

## Spare parts list

Transport Refrigerator

Frigo Top 40 2015



**English**

**Deutsch**

**Français**

**Italiano**

**Español**

Ersatzteilliste

Liste de pièces détachées

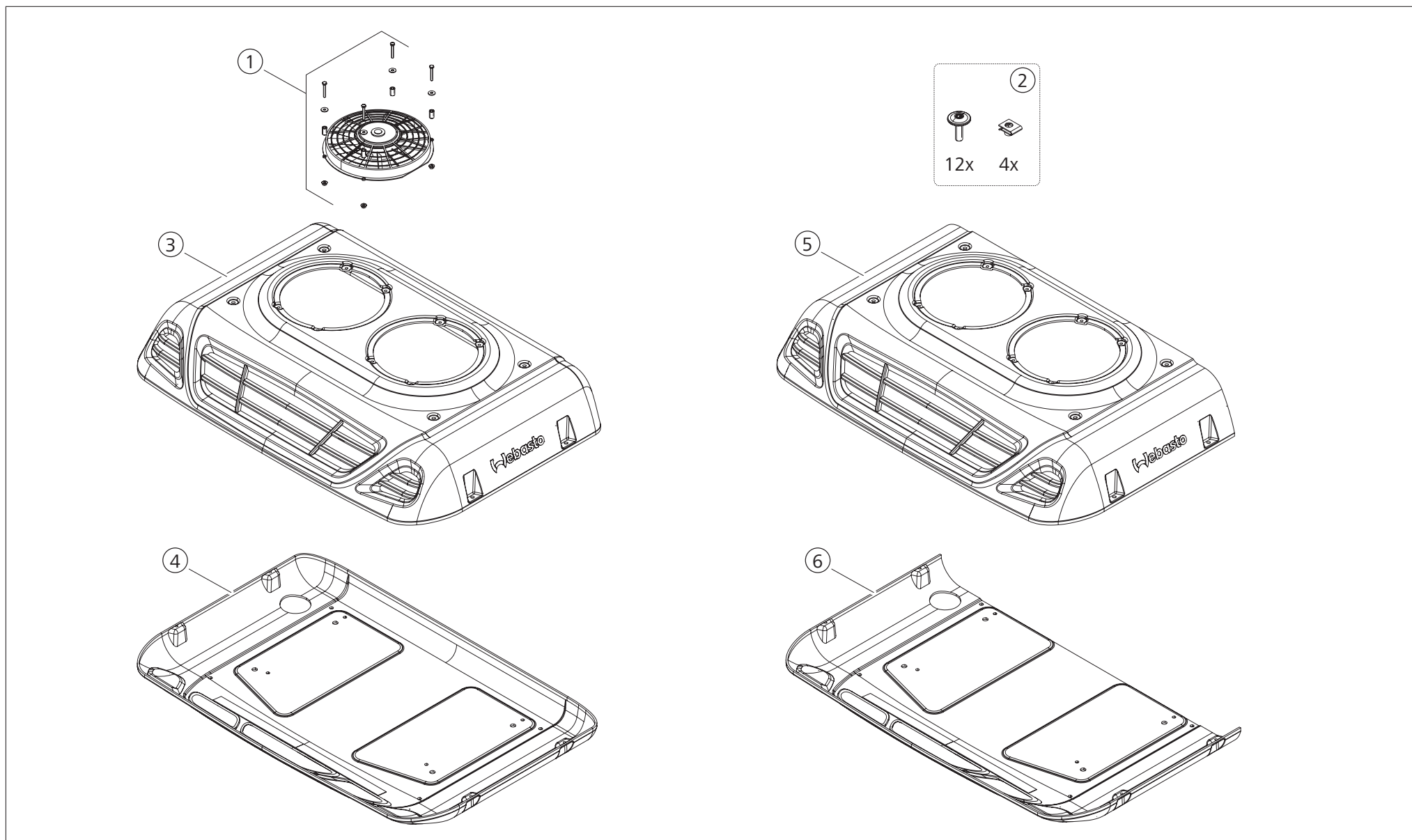
Parti di ricambio

Lista de piezas de recambio

# Table of contents

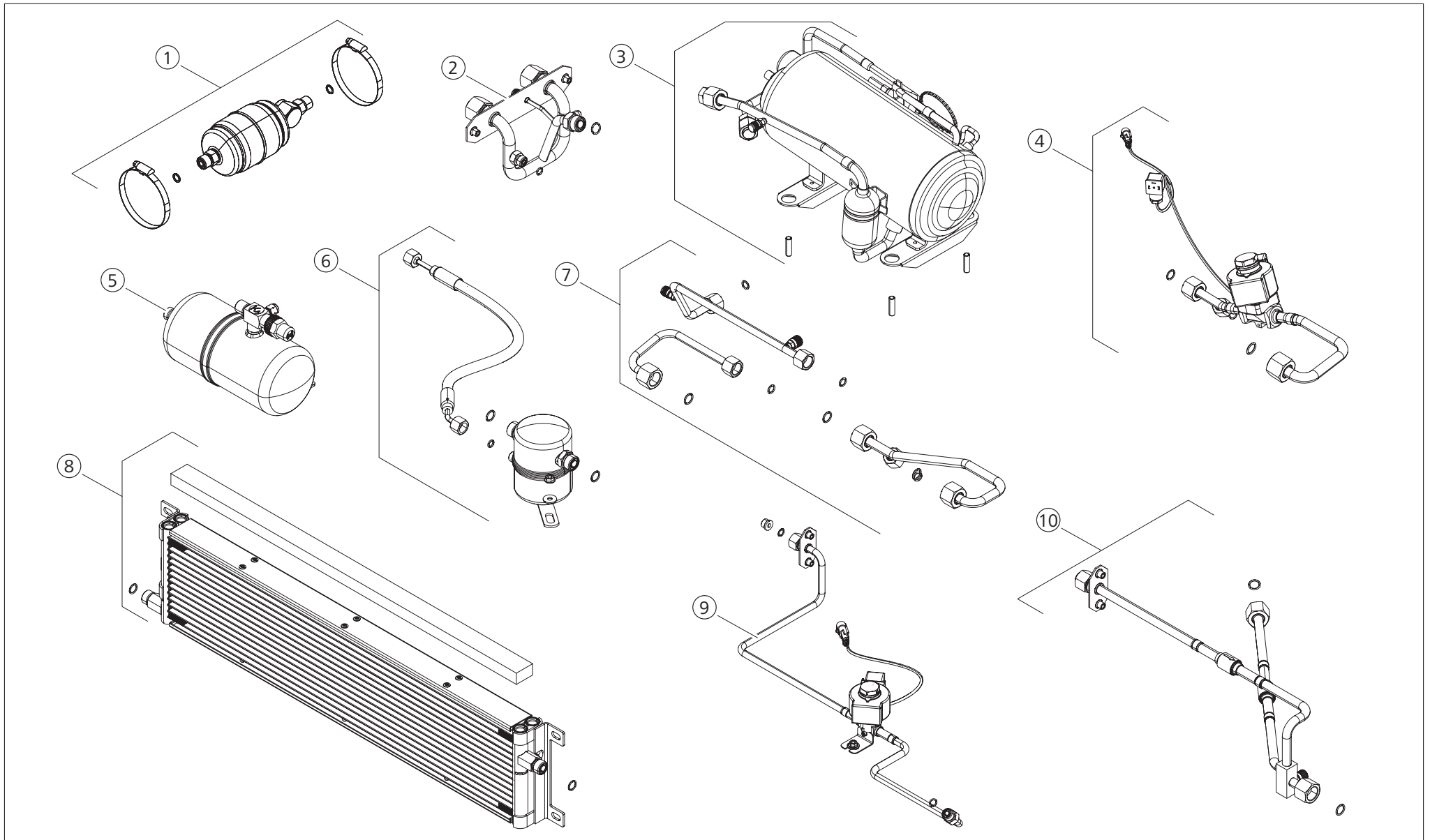
<b>1</b>	<b>External parts for condenser unit / Externe Teile für Verflüssigereinheit / Componentes externos para unidad condensadora / Pièces externes pour l'unité du condenseur / Parti esterne per frigorifero</b>	<b>3</b>
<b>2</b>	<b>Internal parts for condenser unit / Interne Teile für Verflüssigereinheit / Componentes internos para unidad condensadora / Pièces internes pour l'unité du condenseur / Parti interne per frigorifero</b>	<b>5</b>
<b>3</b>	<b>Electrical parts for condenser unit / Elektrische Komponenten für Verflüssigereinheit / Componentes eléctricos para unidad condensadora / Composants électriques pour l'unité du condenseur / Componenti elettrici per frigorifero</b>	<b>7</b>
<b>4</b>	<b>External parts for evaporator unit / Externe Teile für Verdampfereinheit / Componentes externos para unidad evaporadora / Pièces externes pour l'unité d'évaporateur / Parti esterne per evaporatore</b>	<b>9</b>
<b>5</b>	<b>Internal parts for evaporator unit / Interne Teile für Verdampfereinheit / Componentes internos para unidad evaporadora / Pièces internes pour l'unité d'évaporateur / Parti interne per evaporatore</b>	<b>11</b>

1 External parts for condenser unit / Externe Teile für Verflüssigereinheit / Componentes externos para unidad condensadora / Pièces externes pour l'unité du condenseur / Parti esterne per frigorifero



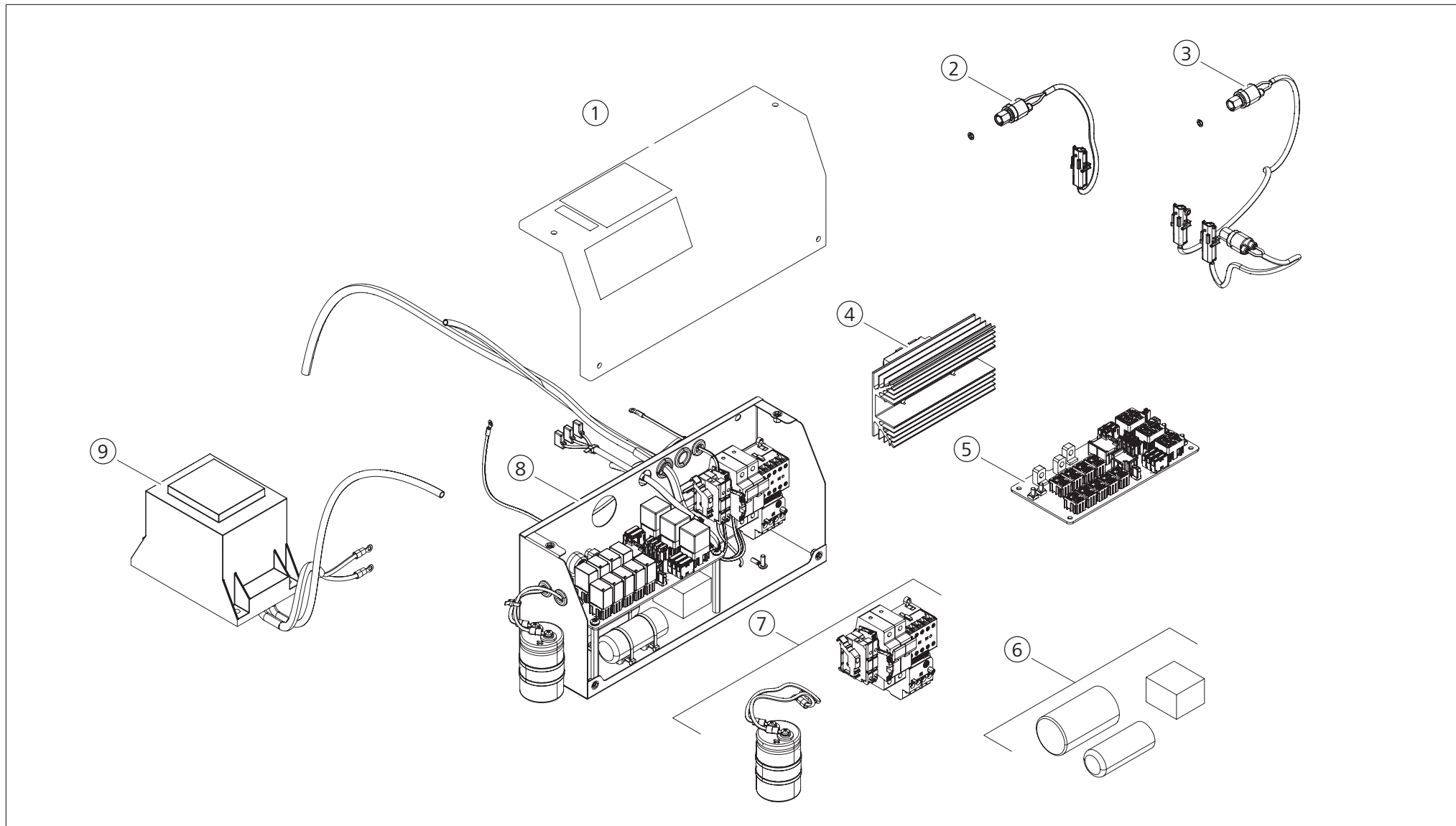
Pos.	12 - 230 V	12 - 400 V	12 - 230 V	12 - 400 V	Part no.	Description	Beschreibung	Description	Descrizione	Denominación
1	■		■		6235516A	Kit condenser fan 12 V	Verflüssigergebläse-Kit 12 V	Kit ventilateur du condenseur 12 V	Kit ventilatore del condensatore 12 V	Kit ventilador de condensador 12 V
1		■		■	6235561A	Kit condenser fan 24 V	Verflüssigergebläse-Kit 24 V	Kit ventilateur du condenseur 24 V	Kit ventilatore del condensatore 24 V	Kit ventilador de condensador 24 V
2	■	■	■	■	6235517A	Kit cover mounting	Abdeckungsmontage-Kit	Kit montage du couvercle	Kit montaggio cover	Kit montaje carcasa
3	■	■	■	■	6235553A	Kit upper cover rooftop	Oberes Gehäuseeteil Aufdach-Montage	Kit couvercle supérieur montage sur toit	Kit Cover superiore installazione a tetto	Kit carcasa parte superior montaje sobre techo
4	■	■	■	■	6235554A	Kit lower cover rooftop	Unteres Gehäuseeteil Aufdach-Montage	Kit couvercle inférieur montage sur toit	Kit Cover Inferiore installazione a tetto	Kit carcasa inferior montaje sobre techo
5	■	■	■	■	6235564A	Kit upper cover nose mount	Oberes Gehäuseeteil Front-Montage	Kit couvercle supérieur montage frontal	Kit Cover superiore installazione a naso	Kit carcasa parte superior montaje frontal
6	■	■	■	■	6235565A	Kit lower cover nose mount	Unteres Gehäuseeteil Front-Montage	Kit couvercle inférieur montage frontal	Kit Cover Inferiore installazione a naso	Kit carcasa inferior montaje frontal

## 2 Internal parts for condenser unit / Interne Teile für Verflüssigereinheit / Componentes internos para unidad condensadora / Pièces internes pour l'unité du condenseur / Parti interne per frigorifero



Pos.					Part no.	Description	Beschreibung	Description	Descrizione	Denominación
	12 - 230 V	12 - 400 V	12 - 230 V	12 - 400 V						
1	■	■	■	■	6235519A	Kit dehydrator filter	Sammler/Trockner Filter	Collecteur/filtre dessiccateur	Filtro disidratatore	Filtro-secador
2	■	■	■	■	6235528A	Kit suction pipe	U-förmige Kältemittelleitung	Kit conduite de réfrigérant en U	Kit tubazione del refrigerante a U	Kit tubo de refrigerante en U
3	■	■	■	■	6235570A	Kit compressor	Verdichter-Kit	Kit compresseur	Kit compressore	Kit compresor
4	■		■		6234863A	Kit heating 12 V	Heizungs-Kit 12 V	Kit de chauffage 12 V	Kit riscaldamento 12 V	Kit calefacción 12 V
4		■		■	6234864A	Kit heating 24 V	Heizungs-Kit 24 V	Kit de chauffage 24 V	Kit riscaldamento 24 V	Kit calefacción 24 V
5	■	■	■	■	6235522A	Kit liquid receiver	Kit Flüssigkeitsabscheider	Kit collecteur de liquide	Kit Ricevitore Liquido	Kit reserva de líquido
6	■	■	■	■	6235586A	Kit oil separator	Ölabscheider-Kit	Kit séparateur d'huile	Kit separatore olio	Kit separador de aceite
7	■	■	■	■	6235569A	Kit condenser piping	Verflüssigerleitungs-Kit	Kit tubes de condenseur	Kit Tubi Condensatore	Kit tubería condensador
8	■	■	■	■	6235566A	Kit condenser	Verflüssiger-Kit	Kit condenseur	Kit condensatore	Kit condensador
9	■		■		6235557A	Kit defrost 12 V	Abtau-Kit 12 V	Kit de dégivrage 12 V	Kit Defrost 12 V	Kit desescarche 12 V
9		■		■	6235563A	Kit defrost 24 V	Abtau-Kit 24 V	Kit de dégivrage 24 V	Kit Defrost 24 V	Kit desescarche 24 V
10	■	■	■	■	6235558A	Kit discharge pipe	Y-förmige Kältemittelleitung	Kit conduite de réfrigérant en Y	Kit tubazione del refrigerante a Y	Kit tubo de refrigerante en Y

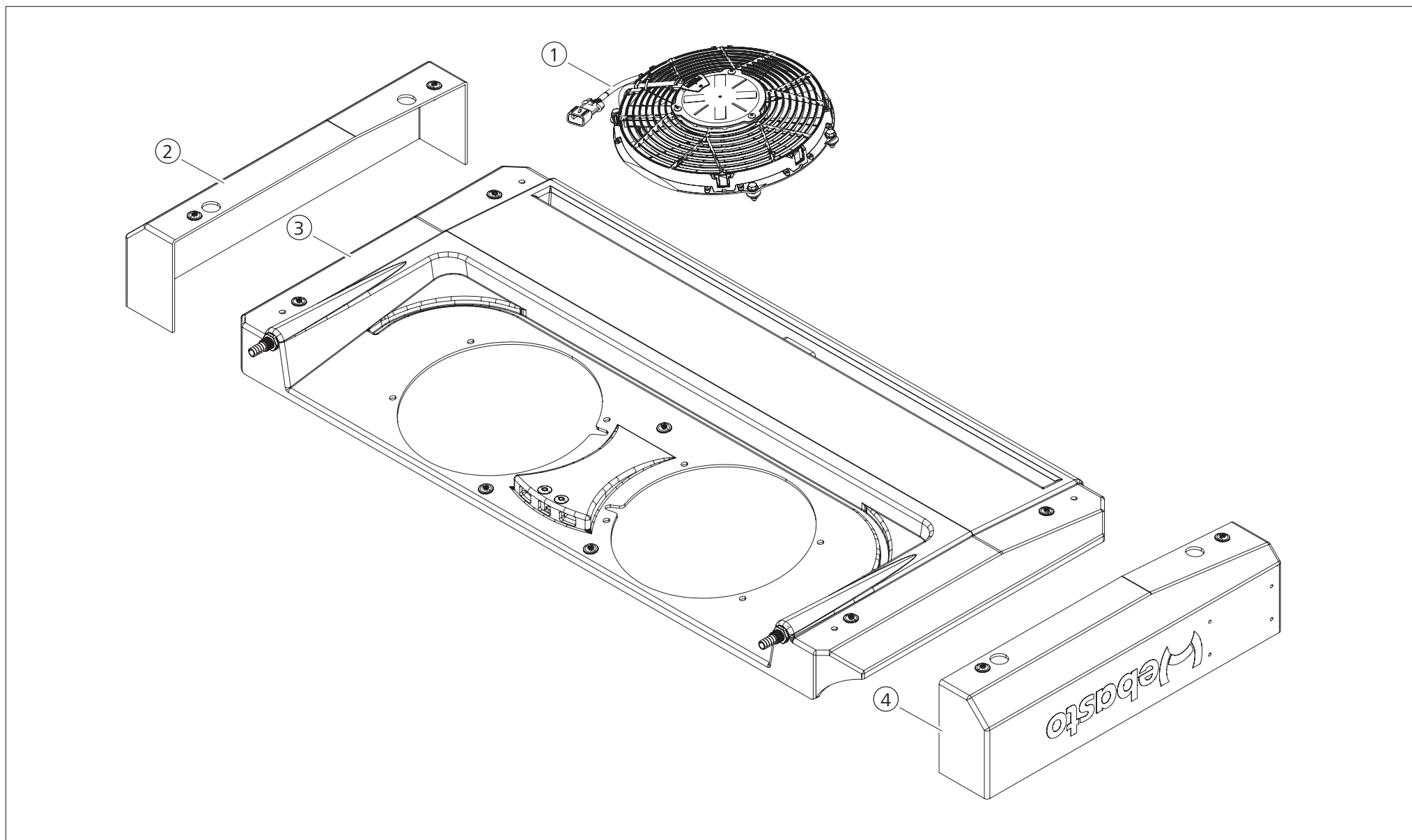
### 3 Electrical parts for condenser unit / Elektrische Komponenten für Verflüssigereinheit / Componentes eléctricos para unidad condensadora / Composants électriques pour l'unité du condenseur / Componenti elettrici per frigorifero



Pos.					Part no.	Description	Beschreibung	Description	Descrizione	Denominación
	12 - 230 V	12 - 400 V	12 - 230 V	12 - 400 V						
1	■	■	■	■	6235591A	Kit electrical box cover	Schaltkasten Abdeckung	Kit coffret de commande cache	Kit Cover Scatola Elettrica	Kit carcasa caja eléctrica
2	■	■	■	■	6235523A	Kit medium pressure sensor	Drucksensor-Kit Medium	Kit capteur de pression medium	Kit pressostato media p	Kit sensor de presión intermedia
3	■	■	■	■	6235524A	Kit high/low pressure sensor	Hochdruck/Niederdrucksensor-Kit	Kit capteurs haute pression/basse pression	Kit pressostato Alta p\ Bassa p	Kit sensor alta/baja presión
4	■	■	■	■	6235599A	Bridge diodes + heat exchanger	Diodenbrücke + Wärmeübertrager	Pont de diodes + échangeur de chaleur	Ponte di diodi + dissipatore	Puente de diodos + intercambiador de calor
5	■	■			6235594A	Kit pc-board 12 V	Leiterplatten-Kit 12 V	Kit plaquette à circuit imprimé 12 V	Kit circuito stampato 12 V	Kit circuito impreso 12 V
5			■	■	6235752A	Kit pc-board 24 V	Leiterplatten-Kit 24 V	Kit plaquette à circuit imprimé 24 V	Kit pc-board 24 V	Kit circuito impreso 24 V
6	■	■	■	■	6235737A	Kit electric components compressor	Elektr. Verdichter-Komponenten-Kit	Kit composants élect. pour compresseur	Kit componenti elettrici compressore	Kit componentes eléctricos para compresor
7	■				6235751A	Kit contactor clamps 12 - 230 V	Kontaktklemmen-Kit 12 - 230 V	Kit contacteurs 12 - 230 V	Kit Contattori-Morsettiere 12 - 230 V	Kit contactor 12 - 230 V
7		■			6235916A	Kit contactor clamps 12 - 400 V	Kontaktklemmen-Kit 12 - 400 V	Kit contacteurs 12 - 400 V	Kit Contattori-Morsettiere 12 - 400 V	Kit contactor 12 - 400 V
7			■		6235753A	Kit contactor clamps 24 - 230 V	Kontaktklemmen-Kit 24 - 230 V	Kit contacteurs 24 - 230 V	Kit Contattori-Morsettiere 24 - 230 V	Kit contactor 24 - 230 V
7				■	6235915A	Kit contactor clamps 24 - 400 V	Kontaktklemmen-Kit 24 - 400 V	Kit contacteurs 24 - 400 V	Kit Contattori-Morsettiere 24 - 400 V	Kit contactor 24 - 400 V
8	■				6235608A	Kit electrical box 12 - 230 V	Schaltkasten 12 - 230 V	Kit coffret de commande 12 - 230 V	Kit scatola elettrica 12 - 230 V	Caja de distribución 12 - 230 V
8		■			6235609A	Kit electrical box 12 - 400 V	Schaltkasten 12 - 400 V	Kit coffret de commande 12 - 400 V	Kit scatola elettrica 12 - 400 V	Caja de distribución 12 - 400 V
8			■		6235611A	Kit electrical box 24 - 230 V	Schaltkasten 24 - 230 V	Coffret de commande 24 - 230 V	Scatola elettrica 24 - 230 V	Caja de distribución 24 - 230 V
8				■	6235612A	Kit electrical box 24 - 400 V	Schaltkasten 24 - 400 V	Coffret de commande 24 - 400 V	Scatola elettrica 24 - 400 V	Caja de distribución 24 - 400 V
9	■	■			6235600A	Transformer cabled 12 - 230 V	Transformator, verkabelt 12 - 230 V	Transformateur, câblé 12 -230 V	Trasformatore Cablato 12 - 230 V	Transformador cableado 12 - 230 V
9			■	■	6235607A	Transformer cabled 24 - 230 V	Transformator, verkabelt 24 - 230 V	Transformateur, câblé 24 -230 V	Trasformatore Cablato 24 - 230 V	Transformador cableado 24 - 230 V
-	■	■	■	■	6235598A	Wiring harness	Kabelbaum	Faisceau de câbles	Cablaggio	Mazo de cables
-	■	■	■	■	620682513F	Control element	Bedienelement	Élément de commande	Pannello di comando	Elemento de mando
-	■	■			6231060A	Defrost drain kit 12 V	Abtau-Kit 12 V	Kit de dégivrage 12 V	Kit Defrost 12 V	Kit desescarche 12 V
-			■	■	6231061A	Defrost drain kit 24 V	Abtau-Kit 24 V	Kit de dégivrage 24 V	Kit Defrost 24 V	Kit desescarche 24 V

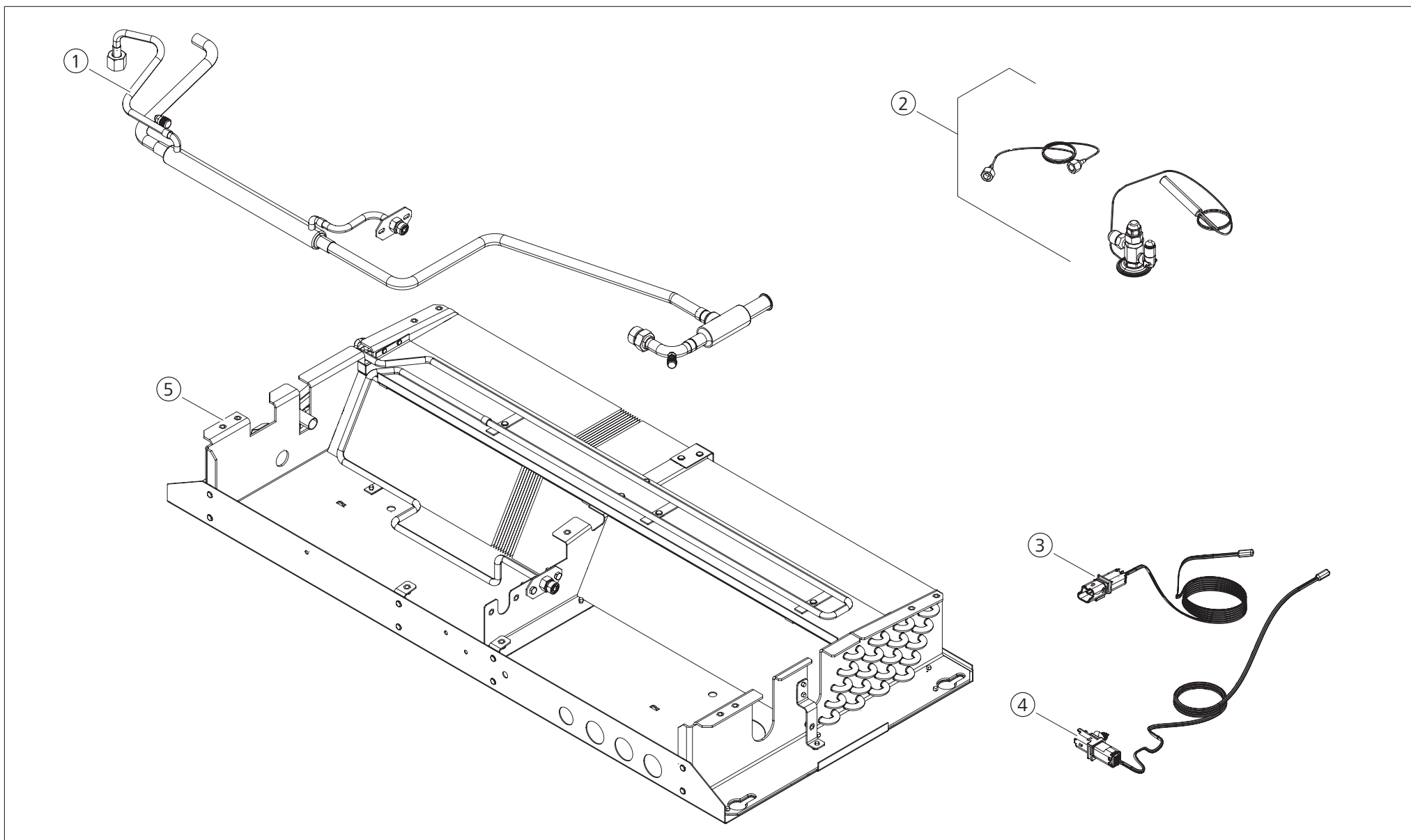


4 External parts for evaporator unit / Externe Teile für Verdampferinheit / Componentes externos para unidad evaporadora / Pièces externes pour l'unité d'évaporateur / Parti esterne per evaporatore



Pos.	12 - 230 V	12 - 400 V	12 - 230 V	12 - 400 V	Part no.	Description	Beschreibung	Description	Descrizione	Denominación
1	■		■		6235534A	Kit evaporator fan 12 V	Verdampergebläse-Kit 12 V	Kit ventilateur de l'évaporateur 12 V	Kit ventilatore dell'evaporatore 12 V	Kit ventilador del evaporador 12 V
1		■		■	6235571A	Kit evaporator fan 24 V	Verdampergebläse-Kit 24 V	Kit ventilateur de l'évaporateur 24 V	Kit ventilatore dell'evaporatore 24 V	Kit ventilador del evaporador 24 V
2	■	■	■	■	6235532A	Kit cover right	Seitenabdeckung rechts	Couvercle latéral droit	Kit Cover Destra	Kit cubierta lateral derecha
3	■	■	■	■	6235560A	Kit fan holder cover	Gebälsehalterabdeckungs-Kit	Kit couvercle de support du ventilateur	Kit Portaventola	Kit cubierta soporte del ventilador
4	■	■	■	■	6235531A	Kit cover left	Seitenabdeckung links	Couvercle latéral gauche	Kit Cover Sinistra	Kit cubierta lateral izquierda

5 Internal parts for evaporator unit / Interne Teile für Verdampferereinheit / Componentes internos para unidad evaporadora / Pièces internes pour l'unité d'évaporateur / Parti interne per evaporatore



Pos.					Part no.	Description	Beschreibung	Description	Descrizione	Denominación
	12 - 230 V	12 - 400 V	12 - 230 V	12 - 400 V						
1	■	■	■	■	6235606A	Internal heat exchanger + crankcase pressure regulating valve	interner Wärmeübertrager+Druckregelventil	Échangeur de chaleur interne + soupape de régulation de pression	Scambiatore intermedio+Valvola CRO	Intercambiador interno + válvula KVL
2	■	■	■	■	6235605A	Kit expansion valve	Expansionsventil-Kit	Kit détendeur	Kit valvola ad espansione	Kit válvula de expansión
3	■	■	■	■	6235535A	Kit internal temperature sensor	Interner Temperatursensor-Kit	Kit capteur de température interne	Kit sonda Temperatura interna	Kit sensor de temperatura interno
4	■	■	■	■	6235536A	Kit defrost temperature sensor	Temperatursensor Abtau-Kit	Capteur de température kit de dégivrage	Kit Sonda Defrost	Kit sensor temperatura para desescarche
5	■	■	■	■	6235577A	Kit evaporator	Verdampfer-Kit	Kit évaporateur	Kit Evaporatore	Kit evaporador

In multilingual versions the English language is binding.

The telephone number of the respective country is shown on the Webasto service center leaflet or can be found on the website of your Webasto subsidiary.

Im Fall einer mehrsprachigen Version ist Englisch verbindlich.

Die Telefonnummer des jeweiligen Landes entnehmen Sie bitte dem Webasto Servicestellenfaltblatt oder der Webseite Ihrer jeweiligen Webasto Landesvertretung.

Dans le cas d'une version rédigée en plusieurs langues, l'anglais est alors la langue qui fait foi.

Pour trouver le numéro de téléphone du pays concerné, veuillez consulter le dépliant des points-service Webasto ou la page web de la représentation Webasto de votre pays.

In caso di versione multilingue, fare riferimento alla lingua inglese.

Il numero di telefono relativo al paese specifico è indicato sull'opuscolo del centro servizi Webasto ed è disponibile sul sito web della propria filiale Webasto.

Este manual esta traducido en varios idiomas, le informamos que sólo la versión en inglés será vinculante.

Consulte el número de teléfono del país correspondiente en el folleto de los servicios autorizados Webasto, o en la página web de su representante Webasto.

Webasto Thermo & Comfort SE  
Postfach 1410  
82199 Gilching  
Germany

Besucheradresse:  
Friedrichshafener Str. 9  
82205 Gilching  
Germany

Technical Extranet: <http://dealers.webasto.com>

Nur innerhalb von Deutschland  
Tel: 0395 5592 444  
E-mail: [technikcenter@webasto.com](mailto:technikcenter@webasto.com)

[www.webasto.com](http://www.webasto.com)