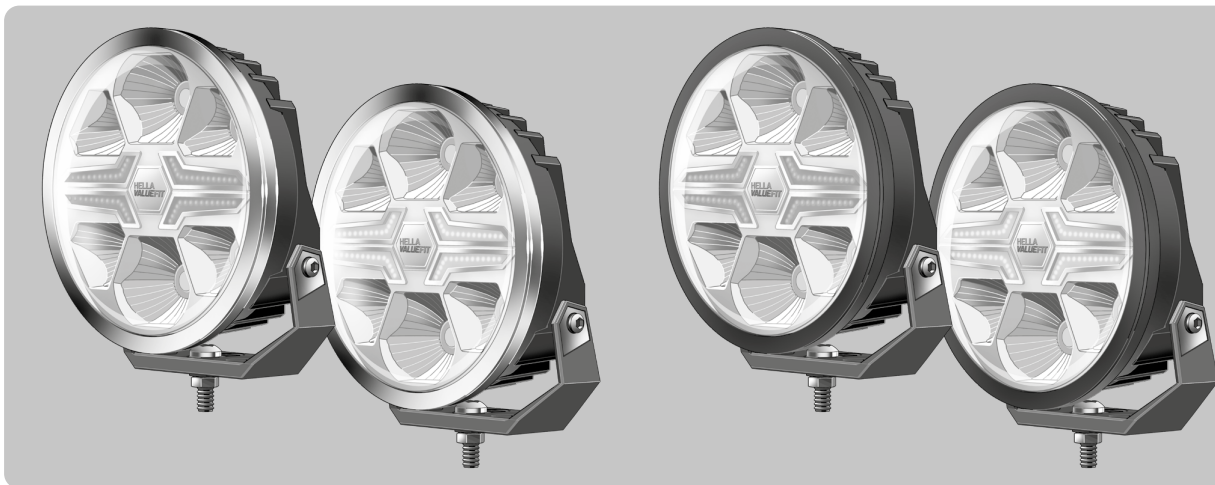


HELLA  
VALUEFIT



**MONTAGEANLEITUNG**

VALUEFIT BLADE 9 - LED - RUND -  
FERNLICHT /POSITIONSLICHT

**INSTALLATION INSTRUCTION**

VALUEFIT BLADE 9 - LED - ROUND -  
HIGH BEAM / POSITION LIGHT

**INSTRUCTIONS DE MONTAGE**

VALUEFIT BLADE 9 - LED - ROND -  
FEUX DE ROUTE / FEU DE POSITION

**INSTRUCCIONES DE MONTAJE**

VALUEFIT BLADE 9 - LED - REDONDO -  
LUZ DE LARGO ALCANCE / LUZ DE POSICIÓN

**INSTRUKCJE MONTAŻU**

VALUEFIT BLADE 9 - LED - OKRĄGŁA -  
ŚWIATŁO DROGOWE / ŚWIATŁO POZYCYJNE

**MONTAGEHANDLEIDING**

VALUEFIT BLADE 9 - LED - ROND -  
GROOT LICHT / POSITIE LICHT

**MONTERINGSVEJLEDNING**

VALUEFIT BLADE 9 - LED - RUNDT -  
FJERNLYS / POSITIONSLYS

**ISTRUZIONI DI MONTAGGIO**

VALUEFIT BLADE 9 - LED - INTORNO -  
LUCE ABBAGLIANTE /LUCE DI POSIZIONE

**MONTAJ TALIMATLARI**

VALUEFIT BLADE 9 - LED - ETRAFINDA -  
UZUN HUZMELI FAR /POZISYON LAMBASI

**ASENNUSOHJEET**

VALUEFIT BLADE 9 - LED - NOIN -  
KAUKOVALO /SEISONTAVALO

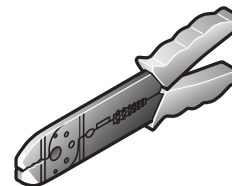
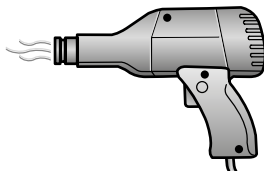
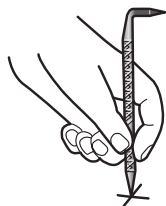
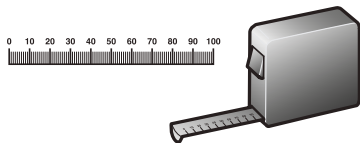
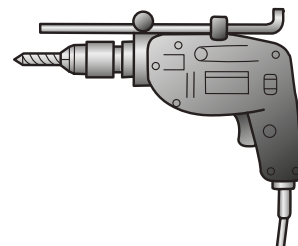
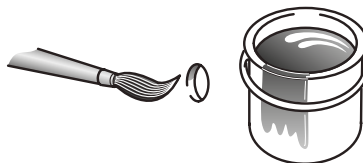
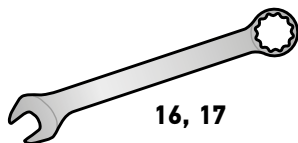
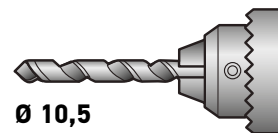
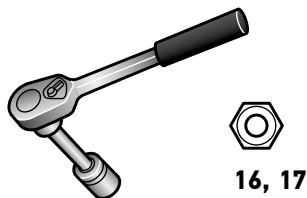
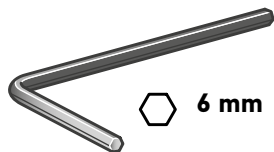
**MONTERINGSANVISNING**

VALUEFIT BLADE 9 - LED - RUNT -  
FJÄRRLJUS /POSITIONSLJUS

**Benötigte Montagewerkzeuge**  
**Installation tools required**  
**Outillage de montage requis**  
**Herramientas de montaje necesarias**

**Wymagane narzędzia montażowe**  
**Benodigde montagewerktuigen**  
**Nødvendigt monteringsværktøj**  
**Strumenti di montaggio necessari**

**Gerekli montaj aletleri**  
**Tarvittavat asennustyökalut**  
**Nödvändiga monteringsverktyg**



**Benötigte Montagewerkzeuge**  
**Installation tools required**  
**Outillage de montage requis**  
**Herramientas de montaje necesarias**

**Wymagane narzędzia montażowe**  
**Benodigde montagewerktuigen**  
**Nødvendigt monteringsværktøj**  
**Strumenti di montaggio necessari**

**Gerekli montaj aletleri**  
**Tarvittavat asennustyökalut**  
**Nödvändiga monteringsverktyg**



- |                      |                    |
|----------------------|--------------------|
| <b>DE</b> Richtig    | <b>DK</b> Korrekt  |
| <b>EN</b> Correct    | <b>IT</b> Corretto |
| <b>FR</b> Correct    | <b>TR</b> Doğru    |
| <b>ES</b> Correcto   | <b>FI</b> Oikein   |
| <b>PL</b> Prawidłowo | <b>SV</b> Korrekt  |
| <b>NL</b> Goed       |                    |



- |                         |                        |
|-------------------------|------------------------|
| <b>DE</b> Falsch        | <b>DK</b> Ukorrekt     |
| <b>EN</b> Incorrect     | <b>IT</b> Non corretto |
| <b>FR</b> Incorrect     | <b>TR</b> Yanlış       |
| <b>ES</b> Erróneo       | <b>FI</b> Virheellinen |
| <b>PL</b> Nieprawidłowo | <b>SV</b> Felaktig     |
| <b>NL</b> Fout          |                        |



- |                       |                         |
|-----------------------|-------------------------|
| <b>DE</b> Achtung     | <b>DK</b> Hør           |
| <b>EN</b> Warning     | <b>IT</b> Attenzione    |
| <b>FR</b> Attention   | <b>TR</b> Dikkat        |
| <b>ES</b> Atención    | <b>FI</b> Huomio        |
| <b>PL</b> Ostrzeżenie | <b>SV</b> Uppmärksamhet |
| <b>NL</b> Let op      |                         |



- |                             |                             |
|-----------------------------|-----------------------------|
| <b>DE</b> Positionslicht    | <b>DK</b> Positionsllys     |
| <b>EN</b> Position light    | <b>IT</b> Luce di posizione |
| <b>FR</b> Feux de position  | <b>TR</b> Pozisyon ışığı    |
| <b>ES</b> Luz de posición   | <b>FI</b> Asemavallo        |
| <b>PL</b> Światło pozycyjne | <b>SV</b> Positionsljus     |
| <b>NL</b> Positie licht     |                             |



- |                           |                            |
|---------------------------|----------------------------|
| <b>DE</b> Fernlicht       | <b>DK</b> groot licht      |
| <b>EN</b> high beam       | <b>IT</b> fjernlys         |
| <b>FR</b> feux de route   | <b>TR</b> Luce abbagliante |
| <b>ES</b> luz de largo    | <b>FI</b> Uzun far         |
| <b>PL</b> alcance         | <b>SV</b> kaukovalot       |
| <b>NL</b> światło drogowe | helljus                    |



- |  |
|--|
| <b>DE</b> Nur Fachpersonal                 |
| <b>EN</b> Only qualified personnel         |
| <b>FR</b> Personnel qualifié uniquement    |
| <b>ES</b> Solo personal cualificado        |
| <b>PL</b> Tylko wykwalifowani personel     |
| <b>NL</b> Alleen gekwalificeerde personeel |
| <b>DK</b> Kun kvalificeret personale       |
| <b>IT</b> Solo personale qualificato       |
| <b>TR</b> Yalnızca vasıflı personel        |
| <b>FI</b> Vain ammattitaitoinen henkilöstö |
| <b>SV</b> Endast kvalificerad persona      |

**DE****PRODUKTHAFTUNG**

- Es sind die nationalen Anbau-, Einbau- und Betriebsvorschriften zu beachten und einzuhalten.
- Lesen Sie bitte vor Gebrauch des Gerätes alle beigelegten Anleitungen und Sicherheitshinweise.
- Im Zuge von Produktverbesserung behalten wir uns technische und optische Änderungen vor.

- Verwenden Sie nur die Originalersatzteile bzw. nur Ersatzteile die von HELLA freigegeben sind.
- Bei Fragen oder Einbauproblemen, wenden Sie sich bitte an den HELLA Kundendienst, den Großhändler oder an Ihre Werkstatt.
- Weitere Informationen finden Sie auch auf unserer Internetseite ([www.hella.com/techworld](http://www.hella.com/techworld))

**EN****PRODUCT LIABILITY**

- National mounting, fitting and operating regulations must be heeded and kept.
- Please read all the instructions and safety notes included before using the device.
- We reserve the right to make technical and optical modifications within the course of product improvement.
- Only use original spare parts or spare parts approved by HELLA.

- If you have any questions or problems with the installation, please contact HELLA Customer Services, a wholesaler or your garage.
- Further information is available on our website ([www.hella.com/techworld](http://www.hella.com/techworld))

**FR****RESPONSABILITÉ PRODUIT**

- Les prescriptions nationales en matière de montage et de service doivent être observées et respectées.
- Avant d'utiliser l'appareil lire toutes les instructions de montage et de service fournies ainsi que les conseils de sécurité.
- Dans le cadre de l'amélioration continue de nos produits, nous nous réservons le droit de réaliser des modifications sur les plans technique et optique.

- Utilisez uniquement des pièces d'origine ou des pièces de rechange validées par HELLA.
- Pour toute question ou en cas de problèmes de montage, veuillez contacter le S.A.V. ou le distributeur HELLA ou bien vous adresser à votre garagiste.
- Vous trouverez également des informations complémentaires sur notre site Internet ([www.hella.com/techworld](http://www.hella.com/techworld))

**ES****RESPONSABILIDAD CIVIL POR PRODUCTOS DEFECTUOSOS**

- Tienen que observarse y cumplirse con las prescripciones nacionales sobre construcciones anexas, de montaje y de funcionamiento.
- Rogamos que antes de usar el aparato lean todas las instrucciones y advertencias sobre la seguridad adjuntas.
- En aras de la mejora de los productos, nos reservamos el derecho de hacer modificaciones técnicas y ópticas.

- Use sólo recambios originales o bien sólo recambios autorizados por HELLA.
- En caso de dudas o preguntas a la hora del montaje, llame al servicio de atención al cliente de HELLA o diríjase a su Distribuidor o Taller.
- Encontrará más información en nuestra página web ([www.hella.com/techworld](http://www.hella.com/techworld))

**PL ODPOWIEDZIALNOŚĆ ZA PRODUKT**

- Przestrzegać krajowych przepisów dotyczących montażu i użytkowania.
- Przed użyciem urządzenia przeczytać wszystkie dołączone instrukcje i zasady bezpieczeństwa.
- Zastrzegamy sobie prawo do wprowadzania zmian technicznych i wizualnych w ramach ulepszania produktu.
- Stosować wyłącznie oryginalne części zamienne lub części zamienne dopuszczone przez firmę HELLA.
- W razie pytań lub problemów z zamontowaniem należy skontaktować się z działem obsługi klienta firmy HELLA, ze sprzedawcą lub autoryzowanym warsztatem.
- Więcej informacji można również znaleźć na naszej stronie internetowej ([www.hella.com/techworld](http://www.hella.com/techworld))

**NL PRODUCTAANSPRAKELIJKHEID**

- Men dient de nationale aanbouw-, inbouw- en bedrijfsvoorschriften in acht te nemen en na te leven.
- Lees a.u.b. alvorens het apparaat te gebruiken alle bijgevoegde gebruiksaanwijzingen en veiligheidsinstructies door.
- In het kader van de productverbetering behouden wij ons technische en optische veranderingen voor.
- Gebruik uitsluitend de originele reserveonderdelen, die door HELLA vrijgegeven zijn.
- Neem bij vragen of inbouwproblemen contact op met de HELLA klantenservice, de groothandel of het garagebedrijf.
- Meer informatie is ook te vinden op onze website ([www.hella.com/techworld](http://www.hella.com/techworld))

**DK PRODUKTANSVAR**

- De nationale regler for montering, montering og drift skal overholdes og overholdes.
- Læs venligst alle de medfølgende instruktioner og sikkerhedsanvisninger, før apparatet tages i brug.
- Vi forbeholder os ret til at foretage tekniske og optiske ændringer i forbindelse med produktforbedring.
- Brug kun originale reservedele eller reservedele, der er godkendt af HELLA.
- Hvis du har spørgsmål eller problemer med installationen, bedes du kontakte HELLAs kundeservice, en grossist eller dit værksted.
- Yderligere oplysninger findes på vores hjemmeside ([www.hella.com/techworld](http://www.hella.com/techworld))

**IT RESPONSABILITÀ PER IL PRODOTTO**

- Si devono rispettare tutte le normative nazionali di attacco, montaggio e funzionamento.
- Prima di usare l'apparecchio, legga per favore tutte le istruzioni e le avvertenze di sicurezza allegate.
- Nell'ambito del perfezionamento del prodotto, ci riserviamo modifiche tecniche ed estetiche.
- Utilizzare solo pezzi di ricambio originali risp. pezzi autorizzati dalla HELLA.
- Per eventuali domande o problemi di installazione contattare l'Assistenza Clienti HELLA, il grossista o rivolgersi alla propria officina.
- Ulteriori informazioni sono disponibili anche sul nostro sito web ([www.hella.com/techworld](http://www.hella.com/techworld))

**TR****ÜRÜN SORUMLULUĞU**

- Dışa montaj, içe montaj ve işleme ilişkin ulusal yönetmelikler dikkate alınmalı ve bunlara uyulmalıdır.
- Cihazı kullanmaya başlamadan önce, birlikte verilen tüm kılavuzları ve güvenlik uyarılarını lütfen okuyun.
- Ürün geliştirme çalışmaları kapsamında, teknik ve görsel değişiklikler yapma hakkımız saklıdır.

- Yalnız orijinal yedek parçalar veya HELLAn tarafından onaylanmış olan yedek parçalar kullanın.
- Herhangi bir sorunuz veya montaj probleminiz olduğunda, lütfen HELLAn müşteri hizmetleri, toptancı veya araç servisiniz ile iletişime geçin.
- Daha ayrıntılı bilgileri web sitemizde de bulabilirsiniz ([www.hella.com/techworld](http://www.hella.com/techworld))

**FI****TUOTEVASTUU**

- Kansallisia asennus-, sovitus- ja käyttömääräyksiä on noudatettava.
- Lue kaikki mukana olevat ohjeet ja turvallisuusohjeet ennen laitteen käyttöä.
- Pidätämme oikeuden tehdä teknisiä ja optisia muutoksia tuotteen parantamisen yhteydessä.

- Käytä vain alkuperäisiä tai HELLAn hyväksymiä varaosia.
- Jos sinulla on kysyttävää tai ongelmia asennuksen kanssa, ota yhteyttä HELLAn asiakaspalveluun, tukkukauppiaseen tai korjaamoon.
- Lisätietoja on saatavilla verkkosivuillamme ([www.hella.com/techworld](http://www.hella.com/techworld)).

**SV****PRODUKTANSVAR**

- De nationella monterings-, installations- och driftföreskrifterna ska beaktas och följas.
- Läs alla medföljande instruktioner och säkerhetsanvisningar innan du använder apparaten.
- Vi förbehåller oss rätten till tekniska och optiska ändringar som förbättrar produkten.

- Använd endast original reservdelar resp. endast reservdelar som har godkänts av HELLAn.
- Vid frågor eller monteringsproblem, kontakta HELLAn kundtjänst, grossisten eller din verkstad.
- Mer information finns också på vår webbplats ([www.hella.com/techworld](http://www.hella.com/techworld))

**Lieferumfang**  
**Scope of delivery**  
**Furniture**  
**Alcance de suministro**

**Zakres dostawy**  
**Leveringsomvang**  
**Leveringsomfang**  
**Ambito di consegna**

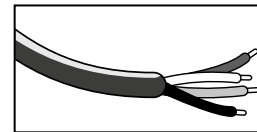
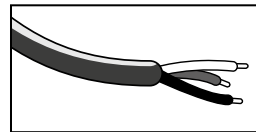
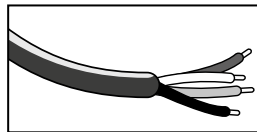
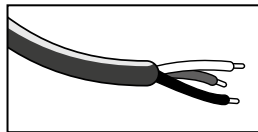
**Teslimat kapsami**  
**Toimituksen laajuus**  
**Leveransens omfattning**

1FJ 357 199-001  
1FJ 357 199-011

1FJ 357 199-021  
1FJ 357 199-031

1FJ 357 199-041  
1FJ 357 199-051

1FJ 357 199-061  
1FJ 357 199-071



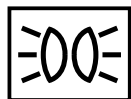
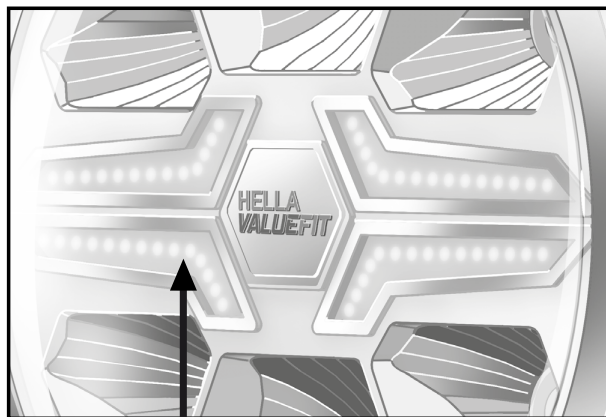
**Lieferumfang**  
**Scope of delivery**  
**Furniture**  
**Alcance de suministro**

**Zakres dostawy**  
**Leveringsomvang**  
**Leveringsomfang**  
**Ambito di consegna**

**Teslimat kapsami**  
**Toimituksen laajuus**  
**Leveransens omfattning**

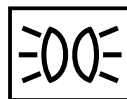
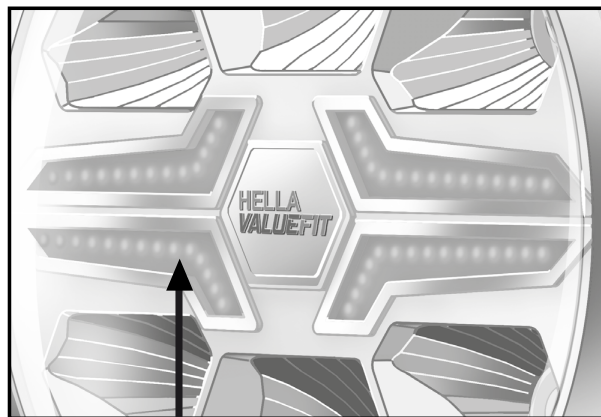
1FJ 357 199-001  
1FJ 357 199-011  
1FJ 357 199-041  
1FJ 357 199-051

1FJ 357 199-021  
1FJ 357 199-031  
1FJ 357 199-061  
1FJ 357 199-071



weiß  
white  
blanc  
blanco  
biały  
witte

hvid  
bianco  
beyaz  
valkoinen  
vit



weiß / gelb  
white / amber  
blanc / jaune  
blanco / amarillo  
biały / żółty  
vit / geel

hvid / gul  
bianco / giallo  
beyaz / sarı  
valkoinen / keltainen  
vit / gul



**Zubehör**  
**Accessories**  
**Accessoires**  
**Accesorios**

**Akcesoria**  
**Toebehoren**  
**Tilbehør**  
**Accessori**

**Aksesuarlar**  
**Tarvikkeet**  
**Tillbehör**

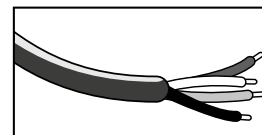
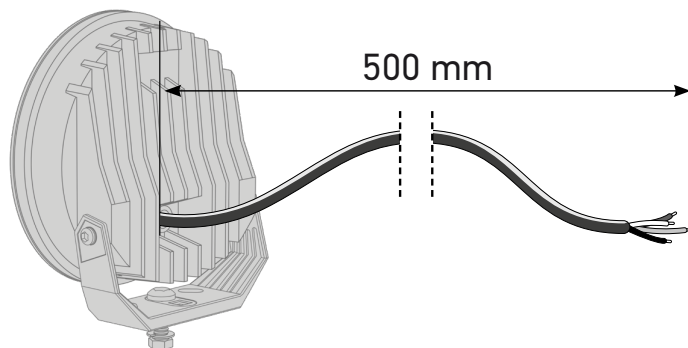
**8XS 358 198-011**



**Montage**  
**Mounting**  
**Montage Général**  
**Montaje**

**Montaż**  
**Montage**  
**Montering**  
**Montaggio**

**Montaggio**  
**Montaj**  
**Kokoonpano**  
**Montering**



schwarz  
 black  
 noir  
 negro

czarny  
 zwart  
 sort  
 nero

siyah  
 musta  
 svart



rot  
 red  
 rouge  
 rojo

czerwony  
 rood  
 rød  
 rosso

kırmızı  
 punainen  
 röd



weiß  
 white  
 blanc  
 blanco

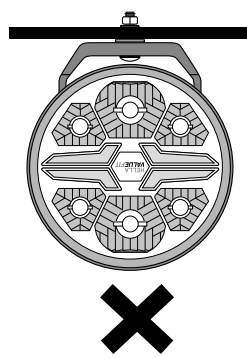
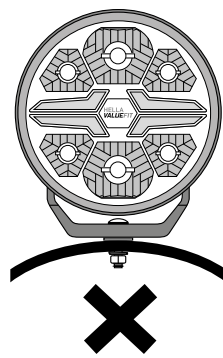
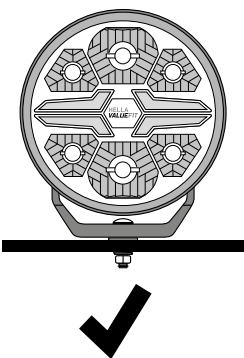
biały  
 witte  
 hvid  
 bianco

beyaz  
 valkoinen  
 vit



gelb / offroad  
 yellow / offroad  
 jaune / offroad  
 amarillo / offroad  
 żółty / offroad  
 geel / offroad  
 gul / offroad

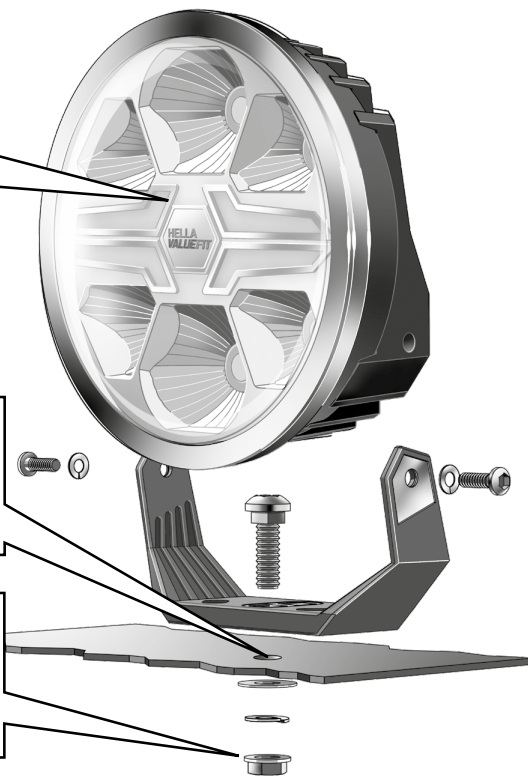
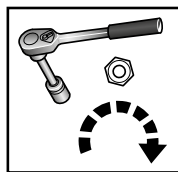
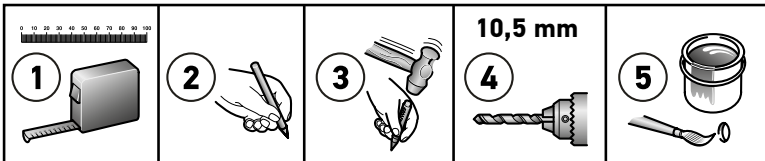
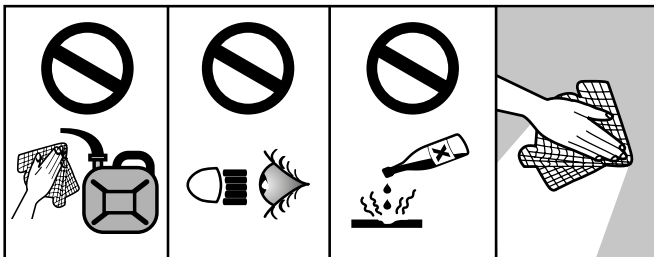
giallo / offroad  
 sarı / offroad  
 keltainen / offroad  
 gul / offroad



Montage  
Mounting  
Montage Général  
Montaje

Montaž  
Montage  
Montering  
Montaggio

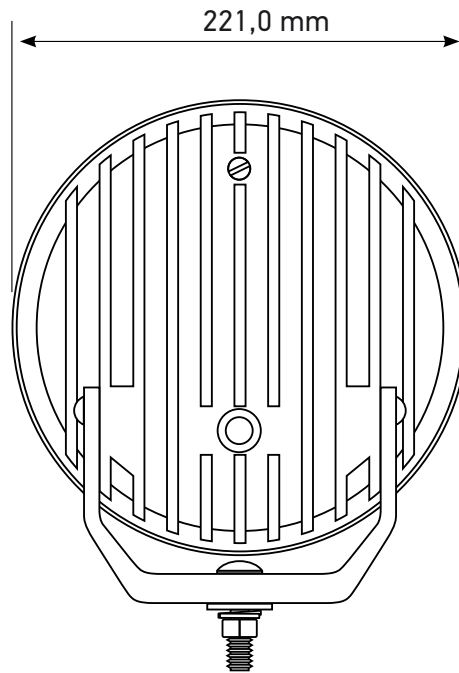
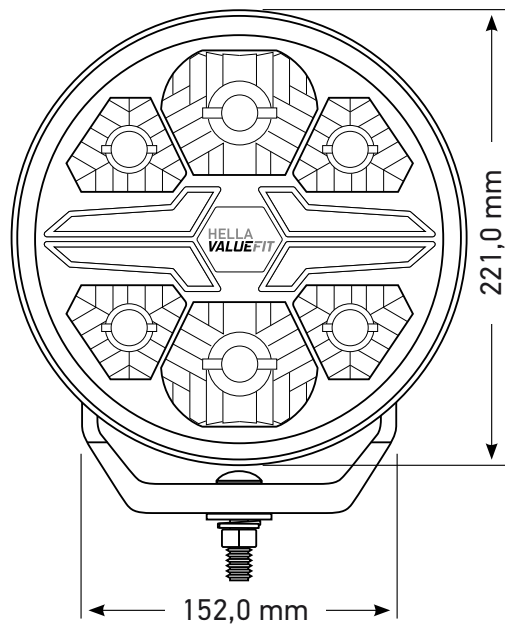
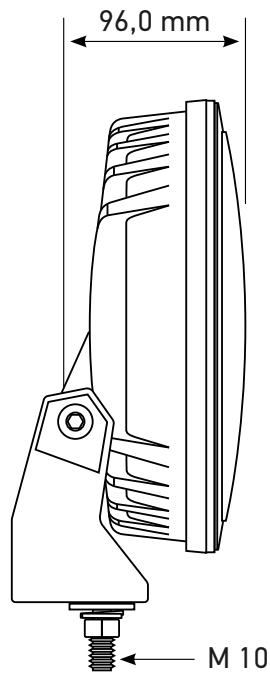
Montaggio  
Montaj  
Kokoonpano  
Montering



Montage  
Mounting  
Montage Général  
Montaje

Montaž  
Montage  
Montering  
Montaggio

Montaggio  
Montaj  
Kokoonpano  
Montering



**DE**

Vor der Montage am Fahrzeug ist kundenseitig sicherzustellen, dass der Montageuntergrund - /Träger hierfür geeignet ist.

**EN**

Before mounting on the vehicle, the customer must ensure that the mounting surface / support is suitable for this purpose.

**FR**

Avant le montage sur le véhicule, le client doit s'assurer que le support de montage est approprié.

**ES**

Antes de realizar el montaje en el vehículo, el cliente debe asegurarse de que la superficie de montaje/soporte es adecuada para ello.

**PL**

Przed montażem na pojeździe klient musi się upewnić, że powierzchnia montażowa / podpora jest do tego celu odpowiednia.

**NL**

Alvorens tot montage op het voertuig over te gaan, moet de klant zich ervan vergewissen dat het montageoppervlak / de steun daarvoor geschikt is.

**DK**

Før montering på køretøjet skal kunden sikre sig, at monteringen monteringsflade/underlag er egnet til dette formål.

**IT**

Prima di procedere all'installazione sul veicolo, il cliente deve accertarsi che la superficie di montaggio/supporto sia adatto allo scopo.

**TR**

Araca monte etmeden önce, müşteri aşağıdakilerden emin olmalıdır montaj yüzeyi / desteği bu amaç için uygundur.

**FI**

Ennen ajoneuvon asentamista asiakkaan on varmistettava, että kiinnityspinta/tuki soveltuu tähän tarkoitukseen.

**SV**

Innan installationen på fordonet måste kunden se till att monteringsytan/stödet är lämpligt för detta ändamål.

**Elektrischer Anschluss**  
**Electrical connection**  
**Branchement électrique**  
**Conexión eléctrica**

**Połączenia elektryczne**  
**Elektrische aansluiting**  
**Elektrisk tilslutning**  
**Collegamento elettrico**

**Elektrik bağlantısı**  
**Sähköliliitäntä**  
**Elektrisk anslutning**

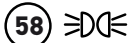


**1FJ 357 199-001 / 1FJ 357 199-011**  
**1FJ 357 199-041 / 1FJ 357 199-051**



rot  
red  
rouge  
rajo

czerwony  
rood  
rød



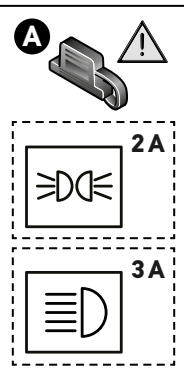
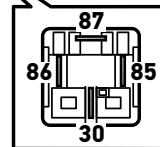
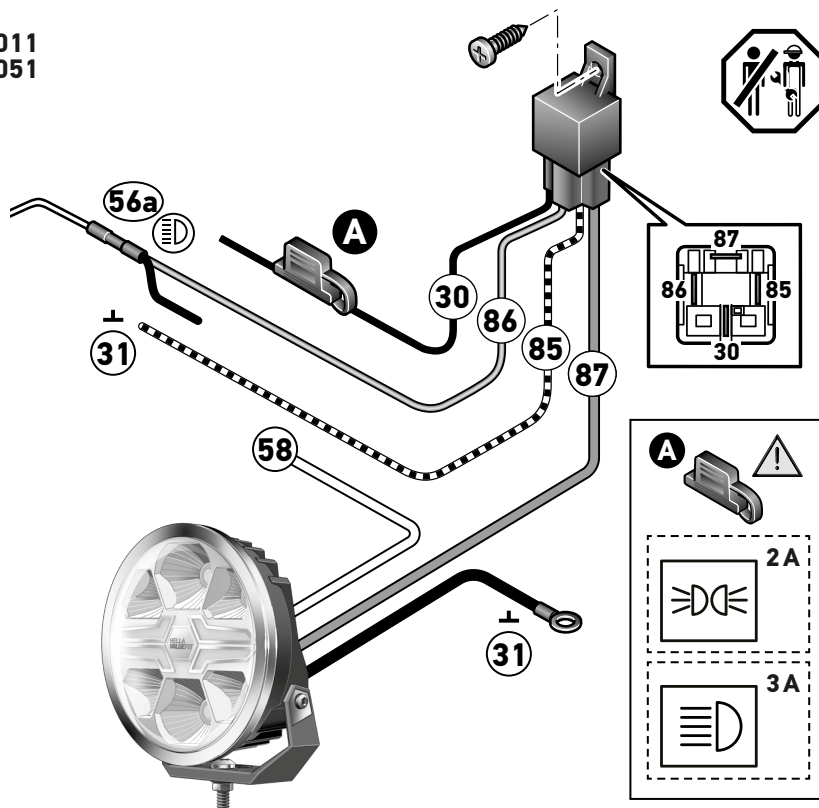
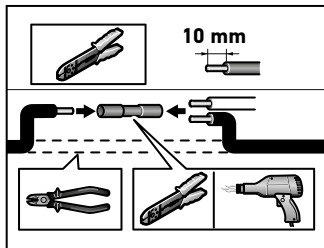
weiß  
white  
blanc  
blanco

biały  
witte  
hvid



schwarz  
black  
noir  
negro

czarny  
zwart  
sort



**Elektrischer Anschluss**  
**Electrical connection**  
**Branchement électrique**  
**Conexión eléctrica**

**Połączenia elektryczne**  
**Elektrische aansluiting**  
**Elektrisk tilslutning**  
**Collegamento elettrico**

**Elektrik bağlantısı**  
**Sähköliliitäntä**  
**Elektrisk anslutning**

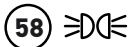


1FJ 357 199-001 / 1FJ 357 199-011  
 1FJ 357 199-041 / 1FJ 357 199-051



rot  
 red  
 rouge  
 rojo

czerwony  
 rood  
 rød



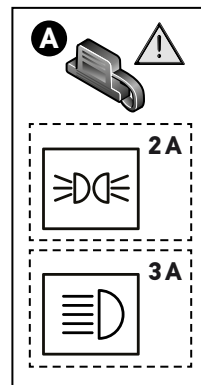
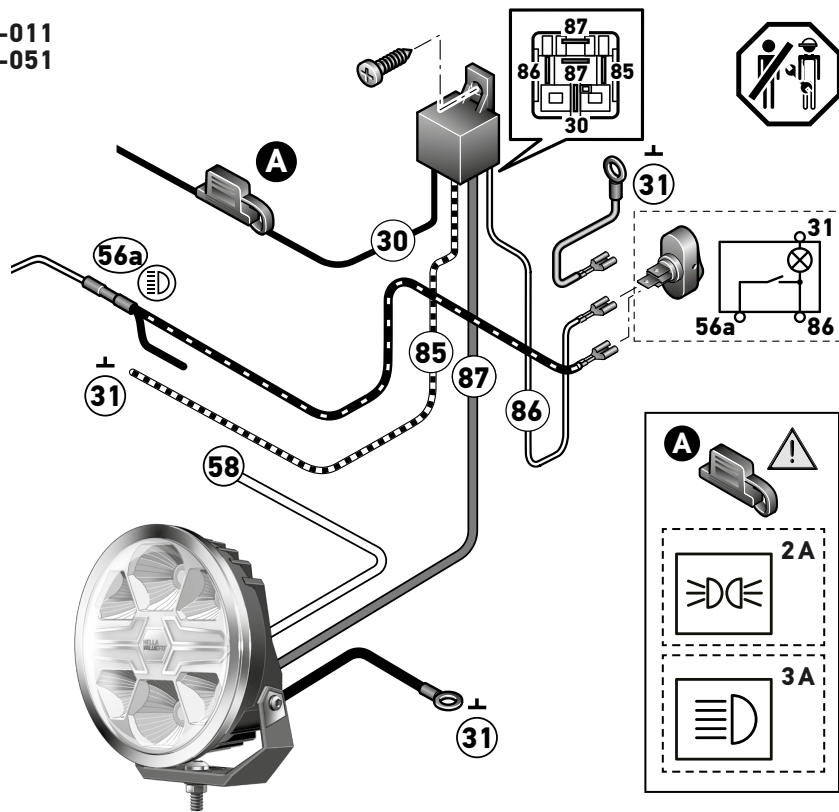
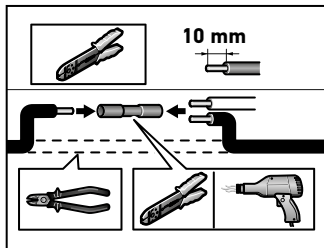
weiß  
 white  
 blanc  
 blanco

biały  
 witte  
 hvid



schwarz  
 black  
 noir  
 negro

czarny  
 zwart  
 sort





**Elektrischer Anschluss**  
**Electrical connection**  
**Branchement électrique**  
**Conexión eléctrica**

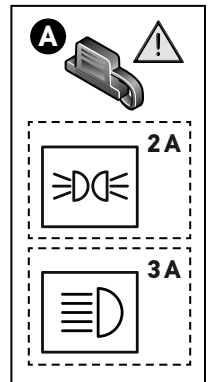
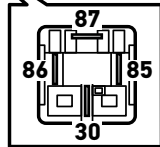
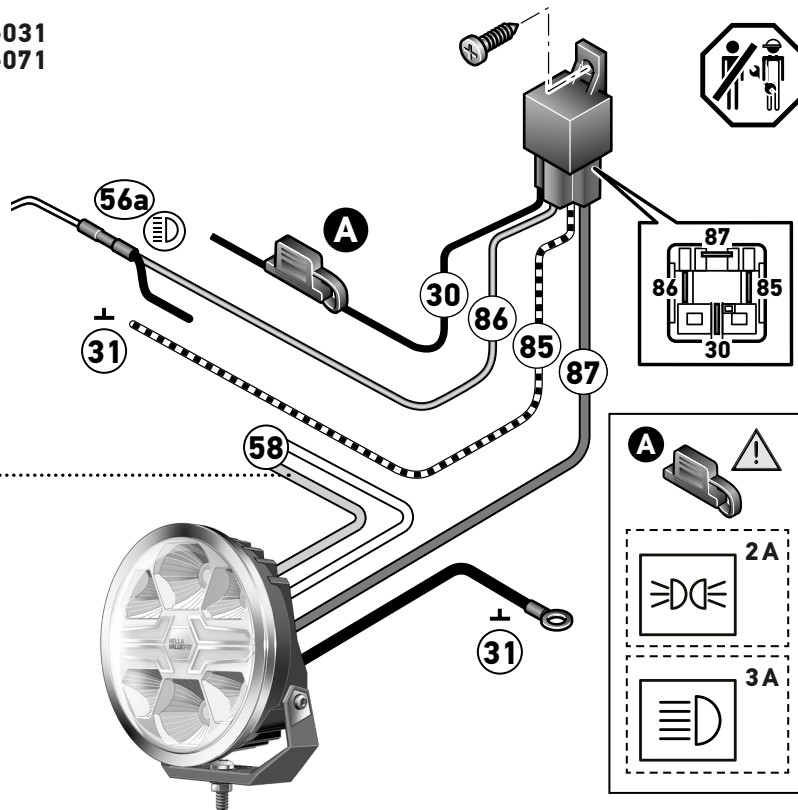
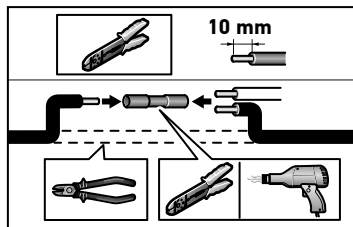
**Połączenia elektryczne**  
**Elektrische aansluiting**  
**Elektrisk tilslutning**  
**Collegamento elettrico**

**Elektrik bağlantısı**  
**Sähköliitäntä**  
**Elektrisk anslutning**

**C** \* \* 1FJ 357 199-021 / 1FJ 357 199-031  
 1FJ 357 199-061 / 1FJ 357 199-071

(87) 	rot red rouge rajo	czerwony rood rød rosso	kırmızı punainen röd
(31) 	schwarz black noir negro	czarny zwart sort nero	siyah musta svart
(58) 	weiß white blanc blanco	biały witte hvid bianco	beyaz valkoinen vit

(58) 	gelb yellow jaune amarillo žółty geel	gul giallo sarı keltainen gul	offroad 
--	--	---	--





**Elektrischer Anschluss**  
**Electrical connection**  
**Branchement électrique**  
**Conexión eléctrica**

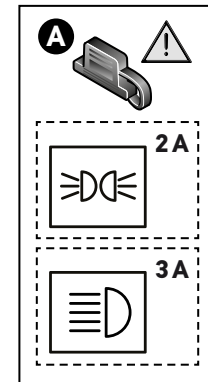
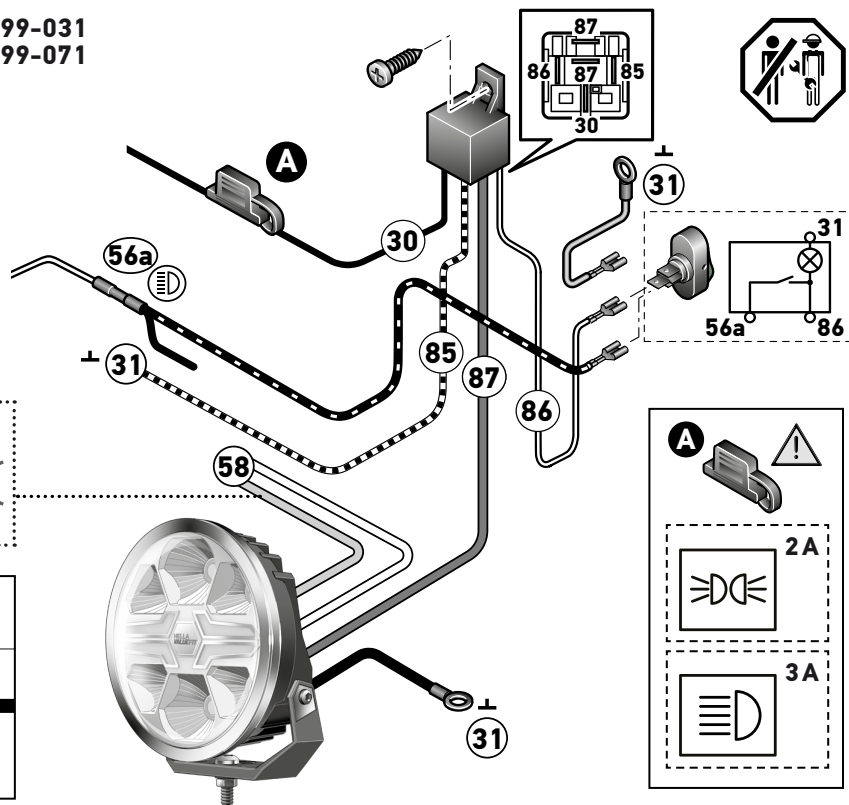
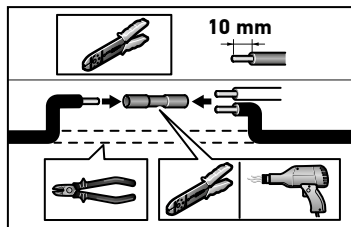
**Połączenia elektryczne**  
**Elektrische aansluiting**  
**Elektrisk tilslutning**  
**Collegamento elettrico**

**Elektrik bağlantısı**  
**Sähköliitäntä**  
**Elektrisk anslutning**

**D** \* \* 1FJ 357 199-021 / 1FJ 357 199-031  
 1FJ 357 199-061 / 1FJ 357 199-071

(87)	rot red rouge rajo	czzerwony rood rød rosso	kırmızı punainen röd
(31)	schwarz noir negro	czarny zwart svart nero	siyah musta svart
(58)	weiß blanc blanco	biały witte hvid bianco	beyaz valkoinen vit

(58)	gelb yellow jaune amarillo žółty geel	gul giallo sari keltainen gul	offroad 
------	--	---	-------------



**A+B \*****1FJ 357 199-001 / 1FJ 357 199-011  
1FJ 357 199-041 / 1FJ 357 199-051****DE** Installation Beispiel  
ECE**EN** Example of installation  
ECE**FR** Exemple d'installation  
ECE**ES** Ejemplo de instalación  
ECE**PL** Przykład instalacji  
ECE**NL** Voorbeeld van een installatie  
ECE**DK** Eksempel på installation  
ECE**IT** Esempio di installazione  
ECE**TR** Kurulum örneği  
ECE**FI** Asennusesimerkki  
ECE**SV** Exempel på installation  
ECE**C+D \*****1FJ 357 199-021 / 1FJ 357 199-031  
1FJ 357 199-061 / 1FJ 357 199-071**

Installation Beispiel: Wird das gelbe Positionslight verwendet, erlischt die ECE-Zulassung des Gerätes.

Example of installation: If the yellow position light is used, the ECE approval of the device expires.

Exemple d'installation : Si le feu de position jaune est utilisé, l'homologation ECE de l'appareil est annulée.

Ejemplo de instalación: Si se utiliza la luz de posición amarilla, caduca la homologación CEE del aparato.

Przykład instalacji: W przypadku zastosowania żółtego światła pozycyjnego wygasa homologacja ECE urządzenia.

Voorbeeld van een installatie: Bij gebruik van het gele positielicht vervalt de ECE-goedkeuring van het apparaat.

Eksempel på installation: Hvis den gule positionslygte anvendes, udløber enhedens ECE-godkendelse.

Esempio di installazione: Se si utilizza la luce di posizione gialla, l'omologazione ECE dell'unità scade.

Kurulum örneği: Sarı konum ışığı kullanılırsa, ünitenin ECE onayı sona erer.

Asennusesimerkki: Jos käytetään keltaista merkkivaloa, laitteen ECE-hyväksyntä raukeaa.

Exempel på installation: Om den gula positionslampan används upphör enhetens ECE-godkännande att gälla.

	1FJ 357 199-001	1FJ 357 199-011	1FJ 357 199-021	1FJ 357 199-031	1FJ 357 199-041	1FJ 357 199-051	1FJ 357 199-061	1FJ 357 199-071
Farbe des Positionslichts	Weiß	Weiß	Weiß und gelb	Weiß und gelb	Weiß	Weiß	Weiß und gelb	Weiß und gelb
Nennspannung	12V-24V DC	12V-24V DC	12V-24V DC	12V-24V DC	12V-24V DC	12V-24V DC	12V-24V DC	12V-24V DC
Stromverbrauch	17W	18W	17W	18W	17W	18W	17W	18W
Amper 12V / 24V	1,35A / 0,68A	1.4A / 0,72A	1,35A / 0,68A	1.4A / 0,72A	1,35A / 0,68A	1.4A / 0,72A	1,35A / 0,68A	1.4A / 0,72A
Anzahl der LED's	6	6	6	6	6	6	6	6
Referenzmarke	25	50	25	50	25	50	25	50
Lumen	1700	1550	1700	1550	1700	1550	1700	1550
Material des Gehäuses	Aluminum	Aluminum	Aluminum	Aluminum	Aluminum	Aluminum	Aluminum	Aluminum
Material des Zierrings	Kunststoff (ABS)	Kunststoff (ABS)	Kunststoff (ABS)	Kunststoff (ABS)	Kunststoff (ABS)	Kunststoff (ABS)	Kunststoff (ABS)	Kunststoff (ABS)
Farbe des Zierrings	Chrom	Chrom	Chrom	Chrom	Schwarz	Schwarz	Schwarz	Schwarz
Zulässige Umgebungstemperatur	-30°C bis +60°C	-30°C bis +60°C	-30°C bis +60°C	-30°C bis +60°C	-30°C bis +60°C	-30°C bis +60°C	-30°C bis +60°C	-30°C bis +60°C
Schutzklasse	IP69K, IP67	IP69K, IP67	IP69K, IP67	IP69K, IP67	IP69K, IP67	IP69K, IP67	IP69K, IP67	IP69K, IP67
Zulassungen und Zertifikate	*ECE R10 (EMC), R148, R149, Reach, RoHS, CE, UKCA, CP65*	*ECE R10 (EMC), R148, R149, Reach, RoHS, CE, UKCA, CP65*	*ECE R10 (EMC), R148, R149, Reach, RoHS, CE, UKCA, CP65*	*ECE R10 (EMC), R148, R149, Reach, RoHS, CE, UKCA, CP65*	*ECE R10 (EMC), R148, R149, Reach, RoHS, CE, UKCA, CP65*	*ECE R10 (EMC), R148, R149, Reach, RoHS, CE, UKCA, CP65*	*ECE R10 (EMC), R148, R149, Reach, RoHS, CE, UKCA, CP65*	*ECE R10 (EMC), R148, R149, Reach, RoHS, CE, UKCA, CP65*
Eigenschaften	Spannungs- und Verpolungsschutz	Spannungs- und Verpolungsschutz	Spannungs- und Verpolungsschutz	Spannungs- und Verpolungsschutz	Spannungs- und Verpolungsschutz	Spannungs- und Verpolungsschutz	Spannungs- und Verpolungsschutz	Spannungs- und Verpolungsschutz

Der Betrieb der Leuchte mit Wechselspannung oder getakteter Gleichspannung ist nicht zulässig!

# EN TECHNICAL DATA

	1FJ 357 199-001	1FJ 357 199-011	1FJ 357 199-021	1FJ 357 199-031	1FJ 357 199-041	1FJ 357 199-051	1FJ 357 199-061	1FJ 357 199-071
Position/light color	White	White	White and Yellow	White and Yellow	White	White	White and Yellow	White and Yellow
Nominal Voltage	12V-24V DC	12V-24V DC	12V-24V DC	12V-24V DC	12V-24V DC	12V-24V DC	12V-24V DC	12V-24V DC
Power Consumption	17W	18W	17W	18W	17W	18W	17W	18W
Ampere 12V / 24V	1,35A / 0,68A	1.4A / 0,72A	1,35A / 0,68A	1.4A / 0,72A	1,35A / 0,68A	1.4A / 0,72A	1,35A / 0,68A	1.4A / 0,72A
Number of LED's	6	6	6	6	6	6	6	6
Reference mark	25	50	25	50	25	50	25	50
Lumen	1700	1550	1700	1550	1700	1550	1700	1550
Housing Material	Aluminum	Aluminum	Aluminum	Aluminum	Aluminum	Aluminum	Aluminum	Aluminum
Bezel Material	Plastic (ABS)	Plastic (ABS)	Plastic (ABS)	Plastic (ABS)	Plastic (ABS)	Plastic (ABS)	Plastic (ABS)	Plastic (ABS)
Bezel color	Chrome	Chrome	Chrome	Chrome	Black	Black	Black	Black
Admissible ambient temperature	-30°C to +60°C	-30°C to +60°C	-30°C to +60°C	-30°C to +60°C	-30°C to +60°C	-30°C to +60°C	-30°C to +60°C	-30°C to +60°C
Protection Class	IP69K, IP67	IP69K, IP67	IP69K, IP67	IP69K, IP67	IP69K, IP67	IP69K, IP67	IP69K, IP67	IP69K, IP67
Approvals & Certificates	"ECE R10 (EMC), R148,R149, Reach, RoHS, CE, UKCA, CP65"	"ECE R10 (EMC), R148,R149, Reach, RoHS, CE, UKCA, CP65"	"ECE R10 (EMC), R148,R149, Reach, RoHS, CE, UKCA, CP65"	"ECE R10 (EMC), R148,R149, Reach, RoHS, CE, UKCA, CP65"	"ECE R10 (EMC), R148,R149, Reach, RoHS, CE, UKCA, CP65"	"ECE R10 (EMC), R148,R149, Reach, RoHS, CE, UKCA, CP65"	"ECE R10 (EMC), R148,R149, Reach, RoHS, CE, UKCA, CP65"	"ECE R10 (EMC), R148,R149, Reach, RoHS, CE, UKCA, CP65"
Features	"Voltage and Polarity reversal protection"	"Voltage and Polarity reversal protection"	"Voltage and Polarity reversal protection"	"Voltage and Polarity reversal protection"	"Voltage and Polarity reversal protection"	"Voltage and Polarity reversal protection"	"Voltage and Polarity reversal protection"	"Voltage and Polarity reversal protection"

Operation of the light using alternating voltage or clocked direct voltage is not permitted!

	1FJ 357 199-001	1FJ 357 199-011	1FJ 357 199-021	1FJ 357 199-031	1FJ 357 199-041	1FJ 357 199-051	1FJ 357 199-061	1FJ 357 199-071
Couleur du feu de position	Blanc	Blanc	Blanc et Jaune	Blanc et Jaune	Blanc	Blanc	Blanc et Jaune	Blanc et Jaune
Tension nominale	12V-24V DC	12V-24V DC	12V-24V DC	12V-24V DC	12V-24V DC	12V-24V DC	12V-24V DC	12V-24V DC
Consommation d'énergie	17W	18W	17W	18W	17W	18W	17W	18W
Ampère 12V / 24V	1,35A / 0,68A	1.4A / 0,72A	1,35A / 0,68A	1.4A / 0,72A	1,35A / 0,68A	1.4A / 0,72A	1,35A / 0,68A	1.4A / 0,72A
Nombre de LED	6	6	6	6	6	6	6	6
Reference mark	25	50	25	50	25	50	25	50
Lumen	1700	1550	1700	1550	1700	1550	1700	1550
Matériau du boîtier	Aluminium	Aluminium	Aluminium	Aluminium	Aluminium	Aluminium	Aluminium	Aluminium
Matériau de la lunette	Plastique (ABS)	Plastique (ABS)	Plastique (ABS)	Plastique (ABS)	Plastique (ABS)	Plastique (ABS)	Plastique (ABS)	Plastique (ABS)
Couleur de la lunette	Chrome	Chrome	Chrome	Chrome	Noir	Noir	Noir	Noir
Température ambiante admissible	-30°C à +60°C	-30°C à +60°C	-30°C à +60°C	-30°C à +60°C	-30°C à +60°C	-30°C à +60°C	-30°C à +60°C	-30°C à +60°C
Classe de protection	IP69K, IP67	IP69K, IP67	IP69K, IP67	IP69K, IP67	IP69K, IP67	IP69K, IP67	IP69K, IP67	IP69K, IP67
Agréments et certificats	*ECE R10 (EMC), R148,R149, Reach, RoHS, CE, UKCA, CP65*	*ECE R10 (EMC), R148,R149, Reach, RoHS, CE, UKCA, CP65*	*ECE R10 (EMC), R148,R149, Reach, RoHS, CE, UKCA, CP65*	*ECE R10 (EMC), R148,R149, Reach, RoHS, CE, UKCA, CP65*	*ECE R10 (EMC), R148,R149, Reach, RoHS, CE, UKCA, CP65*	*ECE R10 (EMC), R148,R149, Reach, RoHS, CE, UKCA, CP65*	*ECE R10 (EMC), R148,R149, Reach, RoHS, CE, UKCA, CP65*	*ECE R10 (EMC), R148,R149, Reach, RoHS, CE, UKCA, CP65*
Caractéristiques	Protection contre les inversions de tension et de polarité	Protection contre les inversions de tension et de polarité	Protection contre les inversions de tension et de polarité	Protection contre les inversions de tension et de polarité	Protection contre les inversions de tension et de polarité	Protection contre les inversions de tension et de polarité	Protection contre les inversions de tension et de polarité	*Voltage and Polarity reversal protection*

L'utilisation de la lampe avec une tension alternative ou une tension continue cadencée n'est pas autorisée !

## ES DATOS TÉCNICOS

	1FJ 357 199-001	1FJ 357 199-011	1FJ 357 199-021	1FJ 357 199-031	1FJ 357 199-041	1FJ 357 199-051	1FJ 357 199-061	1FJ 357 199-071
Color de la luz de posición	Blanco	Blanco	Blanco y Amarillo	Blanco y Amarillo	Blanco	Blanco	Blanco y Amarillo	Blanco y Amarillo
Tensión nominal	12V-24V DC	12V-24V DC	12V-24V DC	12V-24V DC	12V-24V DC	12V-24V DC	12V-24V DC	12V-24V DC
Consumo de energía	17W	18W	17W	18W	17W	18W	17W	18W
Amper 12V / 24V	1,35A / 0,68A	1.4A / 0,72A	1,35A / 0,68A	1.4A / 0,72A	1,35A / 0,68A	1.4A / 0,72A	1,35A / 0,68A	1.4A / 0,72A
Número de LED	6	6	6	6	6	6	6	6
Marca de referencia	25	50	25	50	25	50	25	50
Lumen	1700	1550	1700	1550	1700	1550	1700	1550
Material de la carcasa	Aluminio	Aluminio	Aluminio	Aluminio	Aluminio	Aluminio	Aluminio	Aluminio
Material del bisel	plástico (ABS)	Plástico (ABS)	Plástico (ABS)	Plástico (ABS)	Plástico (ABS)	Plástico (ABS)	Plástico (ABS)	Plástico (ABS)
Color del bisel	Cromo	Cromo	Cromo	Cromo	Negro	Negro	Negro	Negro
Temperatura ambiente	-30°C a +60°C	-30°C a +60°C	-30°C a +60°C	-30°C a +60°C	-30°C a +60°C	-30°C a +60°C	-30°C a +60°C	-30°C a +60°C
Clase de protección	IP69K, IP67	IP69K, IP67	IP69K, IP67	IP69K, IP67	IP69K, IP67	IP69K, IP67	IP69K, IP67	IP69K, IP67
Homologaciones y certificados	*ECE R10 (EMC), R148,R149, Reach, RoHS, CE, UKCA, CP65*	*ECE R10 (EMC), R148,R149, Reach, RoHS, CE, UKCA, CP65*	*ECE R10 (EMC), R148,R149, Reach, RoHS, CE, UKCA, CP65*	*ECE R10 (EMC), R148,R149, Reach, RoHS, CE, UKCA, CP65*	*ECE R10 (EMC), R148,R149, Reach, RoHS, CE, UKCA, CP65*	*ECE R10 (EMC), R148,R149, Reach, RoHS, CE, UKCA, CP65*	*ECE R10 (EMC), R148,R149, Reach, RoHS, CE, UKCA, CP65*	*ECE R10 (EMC), R148,R149, Reach, RoHS, CE, UKCA, CP65*
Características	Protección contra inversión de tensión y polaridad	Protección contra inversión de tensión y polaridad	Protección contra inversión de tensión y polaridad	Protección contra inversión de tensión y polaridad	Protección contra inversión de tensión y polaridad	Protección contra inversión de tensión y polaridad	Protección contra inversión de tensión y polaridad	Protección contra inversión de tensión y polaridad

No está permitido el funcionamiento de la lámpara con tensión alterna o tensión continua temporizada.

	1FJ 357 199-001	1FJ 357 199-011	1FJ 357 199-021	1FJ 357 199-031	1FJ 357 199-041	1FJ 357 199-051	1FJ 357 199-061	1FJ 357 199-071
Kolor światła pozycyjnego	Biały	Biały	Biały i Żółty	Biały i Żółty	Biały	Biały	Biały i Żółty	Biały i Żółty
Napięcie nominalne	12V-24V DC	12V-24V DC	12V-24V DC	12V-24V DC	12V-24V DC	12V-24V DC	12V-24V DC	12V-24V DC
Pobór mocy	17W	18W	17W	18W	17W	18W	17W	18W
Amper 12V / 24V	1,35A / 0,68A	1.4A / 0,72A	1,35A / 0,68A	1.4A / 0,72A	1,35A / 0,68A	1.4A / 0,72A	1,35A / 0,68A	1.4A / 0,72A
Liczba diod LED	6	6	6	6	6	6	6	6
Znak referencyjny	25	50	25	50	25	50	25	50
Lumen	1700	1550	1700	1550	1700	1550	1700	1550
Materiał obudowy	Aluminium	Aluminium	Aluminium	Aluminium	Aluminium	Aluminium	Aluminium	Aluminium
Materiał ramki	plastik (ABS)	Plastik (ABS)	Plastik (ABS)	Plastik (ABS)	Plastik (ABS)	Plastik (ABS)	Plastik (ABS)	Plastik (ABS)
Kolor ramki	Chrom	Chrom	Chrom	Chrom	Czarny	Czarny	Czarny	Czarny
Dopuszczalna temperatura otoczenia	-30°C do +60°C	-30°C do +60°C	-30°C do +60°C	-30°C do +60°C	-30°C do +60°C	-30°C do +60°C	-30°C do +60°C	-30°C do +60°C
Klasa ochrony	IP69K, IP67	IP69K, IP67	IP69K, IP67	IP69K, IP67	IP69K, IP67	IP69K, IP67	IP69K, IP67	IP69K, IP67
Atesty i certyfikaty	*ECE R10 (EMC), R148,R149, Reach, RoHS, CE, UKCA, CP65*	*ECE R10 (EMC), R148,R149, Reach, RoHS, CE, UKCA, CP65*	*ECE R10 (EMC), R148,R149, Reach, RoHS, CE, UKCA, CP65*	*ECE R10 (EMC), R148,R149, Reach, RoHS, CE, UKCA, CP65*	*ECE R10 (EMC), R148,R149, Reach, RoHS, CE, UKCA, CP65*	*ECE R10 (EMC), R148,R149, Reach, RoHS, CE, UKCA, CP65*	*ECE R10 (EMC), R148,R149, Reach, RoHS, CE, UKCA, CP65*	*ECE R10 (EMC), R148,R149, Reach, RoHS, CE, UKCA, CP65*
Cechy	Zabezpieczenie przed odwróceniem napięcia i polaryzacji	Zabezpieczenie przed odwróceniem napięcia i polaryzacji	Zabezpieczenie przed odwróceniem napięcia i polaryzacji	Zabezpieczenie przed odwróceniem napięcia i polaryzacji	Zabezpieczenie przed odwróceniem napięcia i polaryzacji	Zabezpieczenie przed odwróceniem napięcia i polaryzacji	Zabezpieczenie przed odwróceniem napięcia i polaryzacji	Zabezpieczenie przed odwróceniem napięcia i polaryzacji

Eksploatacja lampy przy użyciu napięcia zmiennego lub taktowanego napięcia stałego jest zabroniona!

## NL TECHNISCHE GEGEVENS

	1FJ 357 199-001	1FJ 357 199-011	1FJ 357 199-021	1FJ 357 199-031	1FJ 357 199-041	1FJ 357 199-051	1FJ 357 199-061	1FJ 357 199-071
Kleur positieverlichting	Wit	Wit	Wit en Geel	Wit en Geel	Wit	Wit	Wit en Geel	Wit en Geel
Nominale spanning	17W	18W	17W	18W	17W	18W	17W	18W
Stroomverbruik	1,35A / 0,68A	1.4A / 0,72A	1,35A / 0,68A	1.4A / 0,72A	1,35A / 0,68A	1.4A / 0,72A	1,35A / 0,68A	1.4A / 0,72A
Amper 12V / 24V	1,84A / 0,91A	1.95A / 1,5A	1,84A / 0,91A	1.95A / 1,5A	1,84A / 0,91A	1.95A / 1,5A	1,84A / 0,91A	1.95A / 1,5A
Aantal LED's	6	6	6	6	6	6	6	6
Referentiemarkering	25	50	25	50	25	50	25	50
Lumen	1700	1550	1700	1550	1700	1550	1700	1550
Behuizing materiaal	aluminum	Aluminum	Aluminum	Aluminum	Aluminum	Aluminum	Aluminum	Aluminum
Bezel materiaal	plastic (ABS)	Plastic (ABS)	Plastic (ABS)	Plastic (ABS)	Plastic (ABS)	Plastic (ABS)	Plastic (ABS)	Plastic (ABS)
Kleur behuizing	Chroom	Chroom	Chroom	Chroom	Zwart	Zwart	Zwart	Zwart
Toelaatbare omgeving	-30°C tot +60°C	-30°C tot +60°C	-30°C tot +60°C	-30°C tot +60°C	-30°C tot +60°C	-30°C tot +60°C	-30°C tot +60°C	-30°C tot +60°C
Beschermingsklasse	IP69K, IP67	IP69K, IP67	IP69K, IP67	IP69K, IP67	IP69K, IP67	IP69K, IP67	IP69K, IP67	IP69K, IP67
Goedkeuringen & Certificaten	*ECE R10 (EMC), R148,R149, Reach, RoHS, CE, UKCA, CP65*	*ECE R10 (EMC), R148,R149, Reach, RoHS, CE, UKCA, CP65*	*ECE R10 (EMC), R148,R149, Reach, RoHS, CE, UKCA, CP65*	*ECE R10 (EMC), R148,R149, Reach, RoHS, CE, UKCA, CP65*	*ECE R10 (EMC), R148,R149, Reach, RoHS, CE, UKCA, CP65*	*ECE R10 (EMC), R148,R149, Reach, RoHS, CE, UKCA, CP65*	*ECE R10 (EMC), R148,R149, Reach, RoHS, CE, UKCA, CP65*	*ECE R10 (EMC), R148,R149, Reach, RoHS, CE, UKCA, CP65*
Eigenschappen	Bescherming tegen spannings- en polariteitsomkering	Bescherming tegen spannings- en polariteitsomkering	Bescherming tegen spannings- en polariteitsomkering	Bescherming tegen spannings- en polariteitsomkering	Bescherming tegen spannings- en polariteitsomkering	Bescherming tegen spannings- en polariteitsomkering	Bescherming tegen spannings- en polariteitsomkering	Bescherming tegen spannings- en polariteitsomkering

Gebruik van de lamp met wisselspanning of geklokte gelijkspanning is niet toegestaan!



	1FJ 357 199-001	1FJ 357 199-011	1FJ 357 199-021	1FJ 357 199-031	1FJ 357 199-041	1FJ 357 199-051	1FJ 357 199-061	1FJ 357 199-071
Positionsllys farve	Hvid	Hvid	Hvid og Gul	Hvid og Gul	Hvid	Hvid	Hvid og Gul	Hvid og Gul
Nominel spænding	17W	18W	17W	18W	17W	18W	17W	18W
Strømförbrug	1,35A / 0,68A	1.4A / 0,72A	1,35A / 0,68A	1.4A / 0,72A	1,35A / 0,68A	1.4A / 0,72A	1,35A / 0,68A	1.4A / 0,72A
Amper 12V / 24V	1,84A / 0,91A	1.95A / 1,5A	1,84A / 0,91A	1.95A / 1,5A	1,84A / 0,91A	1.95A / 1,5A	1,84A / 0,91A	1.95A / 1,5A
Antal LED'er	6	6	6	6	6	6	6	6
Referencemærke	25	50	25	50	25	50	25	50
Lumen	1700	1550	1700	1550	1700	1550	1700	1550
Materiale til huset	Aluminum	Aluminum	Aluminum	Aluminum	Aluminum	Aluminum	Aluminum	Aluminum
Materiale af ramme	Plast (ABS)	Plast (ABS)	Plast (ABS)	Plast (ABS)	Plast (ABS)	Plast (ABS)	Plast (ABS)	Plast (ABS)
Farve af ramme	Krom	Krom	Krom	Krom	Sort	Sort	Sort	Sort
Tilladte omgivelser	-30°C til +60°C	-30°C til +60°C	-30°C til +60°C	-30°C til +60°C	-30°C til +60°C	-30°C til +60°C	-30°C til +60°C	-30°C til +60°C
Beskyttelsesklasse	IP69K, IP67	IP69K, IP67	IP69K, IP67	IP69K, IP67	IP69K, IP67	IP69K, IP67	IP69K, IP67	IP69K, IP67
Godkendelser og certifikater	*ECE R10 (EMC), R148,R149, Reach, RoHS, CE, UKCA, CP65"	*ECE R10 (EMC), R148,R149, Reach, RoHS, CE, UKCA, CP65"	*ECE R10 (EMC), R148,R149, Reach, RoHS, CE, UKCA, CP65"	*ECE R10 (EMC), R148,R149, Reach, RoHS, CE, UKCA, CP65"	*ECE R10 (EMC), R148,R149, Reach, RoHS, CE, UKCA, CP65"	*ECE R10 (EMC), R148,R149, Reach, RoHS, CE, UKCA, CP65"	*ECE R10 (EMC), R148,R149, Reach, RoHS, CE, UKCA, CP65"	*ECE R10 (EMC), R148,R149, Reach, RoHS, CE, UKCA, CP65"
Funktioner	Beskyttelse mod omvendt spænding og polaritet	Beskyttelse mod omvendt spænding og polaritet	Beskyttelse mod omvendt spænding og polaritet	Beskyttelse mod omvendt spænding og polaritet	Beskyttelse mod omvendt spænding og polaritet	Beskyttelse mod omvendt spænding og polaritet	Beskyttelse mod omvendt spænding og polaritet	Beskyttelse mod omvendt spænding og polaritet

Det er ikke tilladt at betjene lygten ved hjælp af vekselspænding eller cloclet jævnspænding!

**IT DATI TECNICI**

	1FJ 357 199-001	1FJ 357 199-011	1FJ 357 199-021	1FJ 357 199-031	1FJ 357 199-041	1FJ 357 199-051	1FJ 357 199-061	1FJ 357 199-071
Colore della luce di posizione	Bianco	Bianco	Bianco e Giallo	Bianco e Giallo	Bianco	Bianco	Bianco e Giallo	Bianco e Giallo
Tensione nominale	12V-24V DC	12V-24V DC	12V-24V DC	12V-24V DC	12V-24V DC	12V-24V DC	12V-24V DC	12V-24V DC
Potenza assorbita	17W	18W	17W	18W	17W	18W	17W	18W
Amper 12V / 24V	1,35A / 0,68A	1.4A / 0,72A	1,35A / 0,68A	1.4A / 0,72A	1,35A / 0,68A	1.4A / 0,72A	1,35A / 0,68A	1.4A / 0,72A
Numero di LED	6	6	6	6	6	6	6	6
Marchio di riferimento	25	50	25	50	25	50	25	50
Lumen	1700	1550	1700	1550	1700	1550	1700	1550
Materiale dell'alloggiamento	Aluminum	Aluminum	Aluminum	Aluminum	Aluminum	Aluminum	Aluminum	Aluminum
Materiale della lunetta	plastica (ABS)	plastica (ABS)	Plastica (ABS)	Plastica (ABS)	Plastica (ABS)	Plastica (ABS)	Plastica (ABS)	Plastica (ABS)
Colore della lunetta	Cromo	Cromo	Cromo	Cromo	Nero	Nero	Nero	Nero
Temperatura ambiente consentita	Da -30°C a +60°C	Da -30°C a +60°C	Da -30°C a +60°C	Da -30°C a +60°C	Da -30°C a +60°C	Da -30°C a +60°C	Da -30°C a +60°C	Da -30°C a +60°C
Classe di protezione	IP69K, IP67	IP69K, IP67	IP69K, IP67	IP69K, IP67	IP69K, IP67	IP69K, IP67	IP69K, IP67	IP69K, IP67
Approvazioni e certificati	*ECE R10 (EMC), R148,R149, Reach, RoHS, CE, UKCA, CP65*	*ECE R10 (EMC), R148,R149, Reach, RoHS, CE, UKCA, CP65*	*ECE R10 (EMC), R148,R149, Reach, RoHS, CE, UKCA, CP65*	*ECE R10 (EMC), R148,R149, Reach, RoHS, CE, UKCA, CP65*	*ECE R10 (EMC), R148,R149, Reach, RoHS, CE, UKCA, CP65*	*ECE R10 (EMC), R148,R149, Reach, RoHS, CE, UKCA, CP65*	*ECE R10 (EMC), R148,R149, Reach, RoHS, CE, UKCA, CP65*	*ECE R10 (EMC), R148,R149, Reach, RoHS, CE, UKCA, CP65*
Caratteristiche	Protezione dalla tensione e dall'inversione di polarità	Protezione dalla tensione e dall'inversione di polarità	Protezione dalla tensione e dall'inversione di polarità	Protezione dalla tensione e dall'inversione di polarità	Protezione dalla tensione e dall'inversione di polarità	Protezione dalla tensione e dall'inversione di polarità	Protezione dalla tensione e dall'inversione di polarità	Protezione dalla tensione e dall'inversione di polarità

Non è consentito il funzionamento dell'apparecchio con tensione alternata o tensione continua temporizzata!

	1FJ 357 199-001	1FJ 357 199-011	1FJ 357 199-021	1FJ 357 199-031	1FJ 357 199-041	1FJ 357 199-051	1FJ 357 199-061	1FJ 357 199-071
Konum ışığının rengi	Beyaz	Beyaz	Beyaz ve Sarı	Beyaz ve Sarı	Beyaz	Beyaz	Beyaz ve Sarı	Beyaz ve Sarı
Nominal gerilim	12V-24V DC	12V-24V DC	12V-24V DC	12V-24V DC	12V-24V DC	12V-24V DC	12V-24V DC	12V-24V DC
Güç tüketimi	17W	18W	17W	18W	17W	18W	17W	18W
Amper 12V / 24V	1,35A / 0,68A	1.4A / 0,72A	1,35A / 0,68A	1.4A / 0,72A	1,35A / 0,68A	1.4A / 0,72A	1,35A / 0,68A	1.4A / 0,72A
LED sayısı	6	6	6	6	6	6	6	6
Referans işareti	25	50	25	50	25	50	25	50
Lümen	1700	1550	1700	1550	1700	1550	1700	1550
Muhafaza malzemesi	Alüminyum	Alüminyum	Alüminyum	Alüminyum	Alüminyum	Alüminyum	Alüminyum	Alüminyum
Çerçeve malzemesi	Plastik (ABS)	Plastik (ABS)	Plastik (ABS)	Plastik (ABS)	Plastik (ABS)	Plastik (ABS)	Plastik (ABS)	Plastik (ABS)
Çerçeve rengi	Krom	Krom	Krom	Krom	Siyah	Siyah	Siyah	Siyah
İzin verilen ortam sıcaklığı	-30°C ila +60°C	-30°C ila +60°C	-30°C ila +60°C	-30°C ila +60°C	-30°C ila +60°C	-30°C ila +60°C	-30°C ila +60°C	-30°C ila +60°C
Koruma sınıfı	IP69K, IP67	IP69K, IP67	IP69K, IP67	IP69K, IP67	IP69K, IP67	IP69K, IP67	IP69K, IP67	IP69K, IP67
Onaylar ve sertifikalar	*ECE R10 (EMC), R148,R149, Reach, RoHS, CE, UKCA, CP65*	*ECE R10 (EMC), R148,R149, Reach, RoHS, CE, UKCA, CP65*	*ECE R10 (EMC), R148,R149, Reach, RoHS, CE, UKCA, CP65*	*ECE R10 (EMC), R148,R149, Reach, RoHS, CE, UKCA, CP65*	*ECE R10 (EMC), R148,R149, Reach, RoHS, CE, UKCA, CP65*	*ECE R10 (EMC), R148,R149, Reach, RoHS, CE, UKCA, CP65*	*ECE R10 (EMC), R148,R149, Reach, RoHS, CE, UKCA, CP65*	*ECE R10 (EMC), R148,R149, Reach, RoHS, CE, UKCA, CP65*
Özellikler	Voltaj ve ters polarite koruması	Voltaj ve ters polarite koruması	Voltaj ve ters polarite koruması	Voltaj ve ters polarite koruması	Voltaj ve ters polarite koruması	Voltaj ve ters polarite koruması	Voltaj ve ters polarite koruması	Voltaj ve ters polarite koruması

Armatürün AC gerilimi veya anahtarlanmış DC gerilimi ile çalıştırılmasına izin verilmez!

	1FJ 357 199-001	1FJ 357 199-011	1FJ 357 199-021	1FJ 357 199-031	1FJ 357 199-041	1FJ 357 199-051	1FJ 357 199-061	1FJ 357 199-071
Asemavalon väri	Valkoinen	Valkoinen	Valkoinen ja Keltainen	Valkoinen ja Keltainen	Valkoinen	Valkoinen	Valkoinen ja Keltainen	Valkoinen ja Keltainen
Nimellisjännite	12V-24V DC	12V-24V DC	12V-24V DC	12V-24V DC	12V-24V DC	12V-24V DC	12V-24V DC	12V-24V DC
Virrankulutus	17W	18W	17W	18W	17W	18W	17W	18W
Amper 12V / 24V	1,35A / 0,68A	1.4A / 0,72A	1,35A / 0,68A	1.4A / 0,72A	1,35A / 0,68A	1.4A / 0,72A	1,35A / 0,68A	1.4A / 0,72A
LEDien lukumäärä	6	6	6	6	6	6	6	6
Viitemerkki	25	50	25	50	25	50	25	50
Lumen	1700	1550	1700	1550	1700	1550	1700	1550
Kotelon materiaali	Alumiini	Alumiini	Alumiini	Alumiini	Alumiini	Alumiini	Alumiini	Alumiini
Kehyksen materiaali	Muovi (ABS)	Muovi (ABS)	Muovi (ABS)	Muovi (ABS)	Muovi (ABS)	Muovi (ABS)	Muovi (ABS)	Muovi (ABS)
Kehyksen väri	Kromi	Kromi	Kromi	Kromi	Musta	Musta	Musta	Musta
Sallittu ympäristön lämpötila	-30°C ja +60°C välillä	-30°C ja +60°C välillä	-30°C ja +60°C välillä	-30°C ja +60°C välillä	-30°C ja +60°C välillä	-30°C ja +60°C välillä	-30°C ja +60°C välillä	-30°C ja +60°C välillä
Suojausluokka	IP69K, IP67	IP69K, IP67	IP69K, IP67	IP69K, IP67	IP69K, IP67	IP69K, IP67	IP69K, IP67	IP69K, IP67
Hyväksynyt ja todistukset	"ECE R10 (EMC), R148,R149, Reach, RoHS, CE, UKCA, CP65"	"ECE R10 (EMC), R148,R149, Reach, RoHS, CE, UKCA, CP65"	"ECE R10 (EMC), R148,R149, Reach, RoHS, CE, UKCA, CP65"	"ECE R10 (EMC), R148,R149, Reach, RoHS, CE, UKCA, CP65"	"ECE R10 (EMC), R148,R149, Reach, RoHS, CE, UKCA, CP65"	"ECE R10 (EMC), R148,R149, Reach, RoHS, CE, UKCA, CP65"	"ECE R10 (EMC), R148,R149, Reach, RoHS, CE, UKCA, CP65"	"ECE R10 (EMC), R148,R149, Reach, RoHS, CE, UKCA, CP65"
Ominaisuudet	Jännite- ja käänteisnapaussuojaus	Jännite- ja käänteisnapaussuojaus	Jännite- ja käänteisnapaussuojaus	Jännite- ja käänteisnapaussuojaus	Jännite- ja käänteisnapaussuojaus	Jännite- ja käänteisnapaussuojaus	Jännite- ja käänteisnapaussuojaus	Jännite- ja käänteisnapaussuojaus

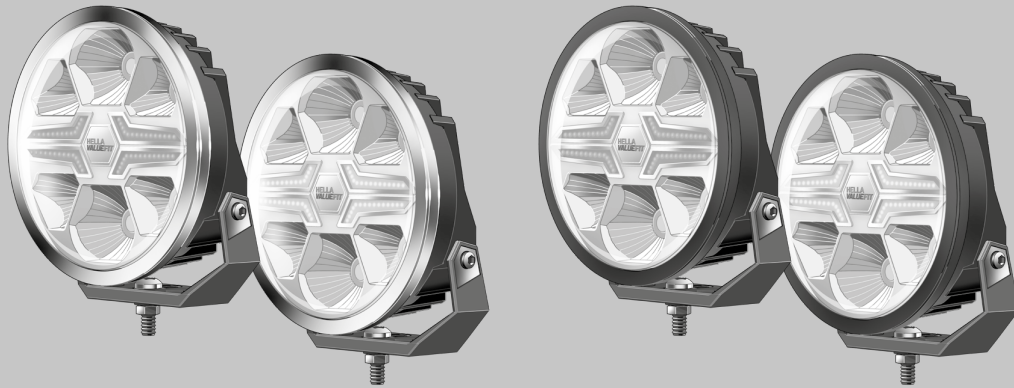
Valaisimen käyttö vaihtojännitteellä tai kytketyllä tasajännitteellä ei ole sallittua!

	1FJ 357 199-001	1FJ 357 199-011	1FJ 357 199-021	1FJ 357 199-031	1FJ 357 199-041	1FJ 357 199-051	1FJ 357 199-061	1FJ 357 199-071
Färg på positionsljuset	Vit	Vit	Vit och Gul	Vit och Gul	Vit	Vit	Vit och Gul	Vit och Gul
Nominell spänning	12V-24V DC	12V-24V DC	12V-24V DC	12V-24V DC	12V-24V DC	12V-24V DC	12V-24V DC	12V-24V DC
Effektförbrukning	17W	18W	17W	18W	17W	18W	17W	18W
Amper 12V / 24V	1,35A / 0,68A	1.4A / 0,72A	1,35A / 0,68A	1.4A / 0,72A	1,35A / 0,68A	1.4A / 0,72A	1,35A / 0,68A	1.4A / 0,72A
Antal lysdioder	6	6	6	6	6	6	6	6
Referensmärke	25	50	25	50	25	50	25	50
Lumen	1700	1550	1700	1550	1700	1550	1700	1550
Material för hölje	Aluminum	Aluminum	Aluminum	Aluminum	Aluminum	Aluminum	Aluminum	Aluminum
Material för frontlist	Plast (ABS)	Plast (ABS)	Plast (ABS)	Plast (ABS)	Plast (ABS)	Plast (ABS)	Plast (ABS)	Plast (ABS)
Färg på frontpanelen	Krom	Krom	Krom	Krom	Svart	Svart	Svart	Svart
Tillåten omgivningstemperatur	-30°C till +60°C	-30°C till +60°C	-30°C till +60°C	-30°C till +60°C	-30°C till +60°C	-30°C till +60°C	-30°C till +60°C	-30°C till +60°C
Skyddsklass	IP69K, IP67	IP69K, IP67	IP69K, IP67	IP69K, IP67	IP69K, IP67	IP69K, IP67	IP69K, IP67	IP69K, IP67
Godkännanden och certifikat	*ECE R10 (EMC), R148,R149, Reach, RoHS, CE, UKCA, CP65*	*ECE R10 (EMC), R148,R149, Reach, RoHS, CE, UKCA, CP65*	*ECE R10 (EMC), R148,R149, Reach, RoHS, CE, UKCA, CP65*	*ECE R10 (EMC), R148,R149, Reach, RoHS, CE, UKCA, CP65*	*ECE R10 (EMC), R148,R149, Reach, RoHS, CE, UKCA, CP65*	*ECE R10 (EMC), R148,R149, Reach, RoHS, CE, UKCA, CP65*	*ECE R10 (EMC), R148,R149, Reach, RoHS, CE, UKCA, CP65*	*ECE R10 (EMC), R148,R149, Reach, RoHS, CE, UKCA, CP65*
Funktioner	Spännings- och polaritetsskydd	Spännings- och polaritetsskydd	Spännings- och polaritetsskydd	Spännings- och polaritetsskydd	Spännings- och polaritetsskydd	Spännings- och polaritetsskydd	Spännings- och polaritetsskydd	Spännings- och polaritetsskydd

Det är inte tillåtet att använda armaturen med växelspanning eller kopplad likspanning!

- DE** Beleuchtungsanlage auf einwandfreie Funktion hin prüfen
- EN** Check that the lighting system is working perfectly
- FR** Contrôler le bon fonctionnement de l'installation d'éclairage
- ES** Comprobar que el sistema de iluminación funciona impecablemente
- PL** Sprawdzić, czy system oświetlenia działa bez zarzutu
- NL** Controleer of de verlichting goed functioneert
- DK** Kontrollér, at belysningssystemet fungerer korrekt
- IT** Controllare che il sistema di illuminazione funzioni correttamente.
- TR** Aydınlatma sisteminin düzgün çalışıp çalışmadığını kontrol edin.
- FI** Tarkista, että valaistusjärjestelmä toimii oikein.
- SV** Kontrollera att belysningssystemet fungerar som det ska.





**HELLA KGaA Hueck & Co.**

Rixbecker Straße 75

59552 Lippstadt / Germany

[www.hella.com](http://www.hella.com)

© HELLA KGaA Hueck & Co., Lippstadt

460 818-51 / 03.23

Printed in Germany