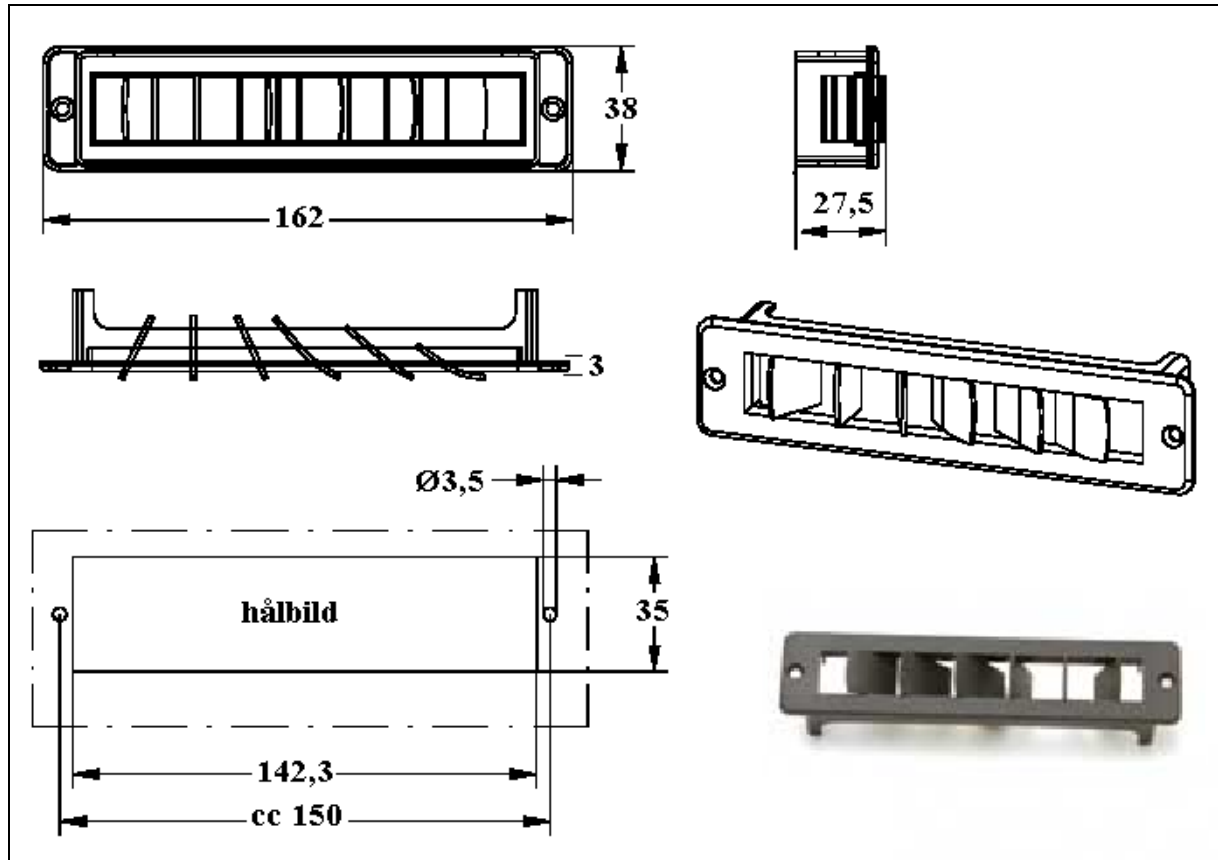


Fast utsläpp WD-QC 162 x 38 mm Konvex, skruvfäste



Fast utsläpp i WD-Konvex serien, mått 162 x 38 mm, skruvfäste.

Best nr: A 334 150 0008 (beställningsvara, större antal krävs).

Tekniska specifikationer

Inställning: Alltid öppet, vingarna riktade för maximal fördelning över rutan.

Material: 35 % glasfiberförstärkt polyamid PA6.

Färg: Svart RAL 9005.

Infästning: Med skruv B3,5 ISO/DIN 7050.

Luftgenomströmning:

V_L vid 7 m/s: 39,3 m³

V_L vid 10 m/s: 56,2 m³

V_L vid 15 m/s: 84,2 m³

Fri öppningsyta: 15,6 cm²

Anmärkning:

Finns även i två snarlika versioner:

A 334 150 0001, 155 x 35 mm Classic, kläminfästning.

A 334 150 0002, 162 x 35 mm Classic, skruvinfästning.