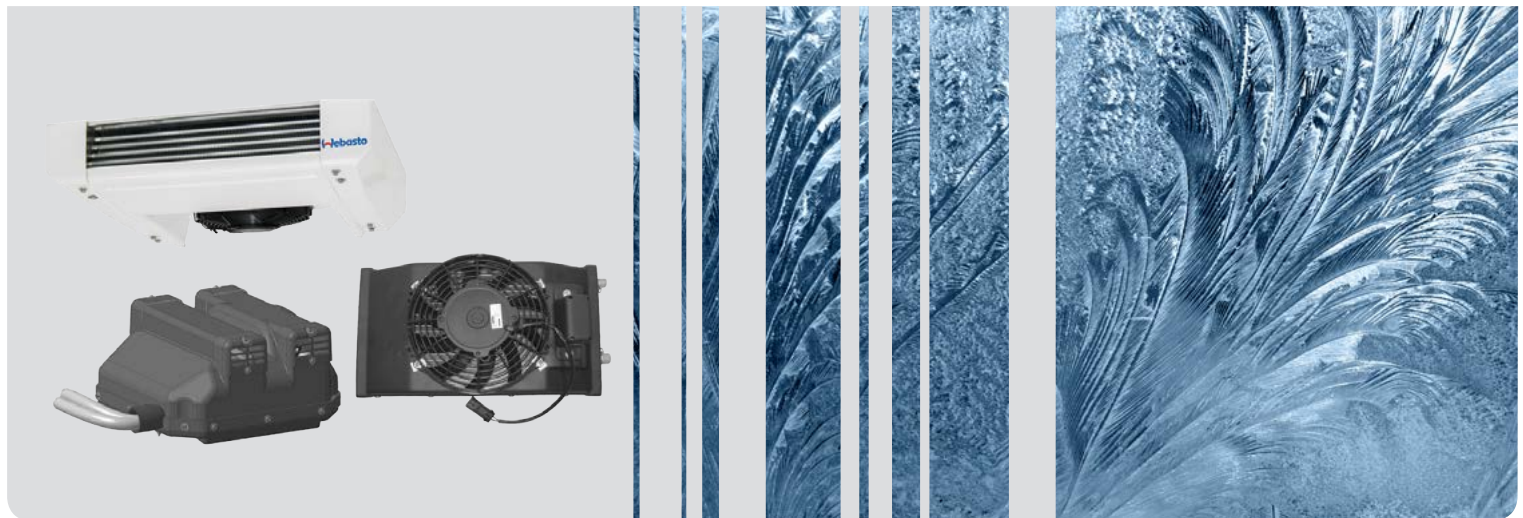


# Spare Parts List

Transport Refrigerator

Frigo Top 10 E | Frigo Top 10 ES



**English**

**Deutsch**

**Français**

**Italiano**

**Español**

Ersatzteilliste

Liste de pièces détachées

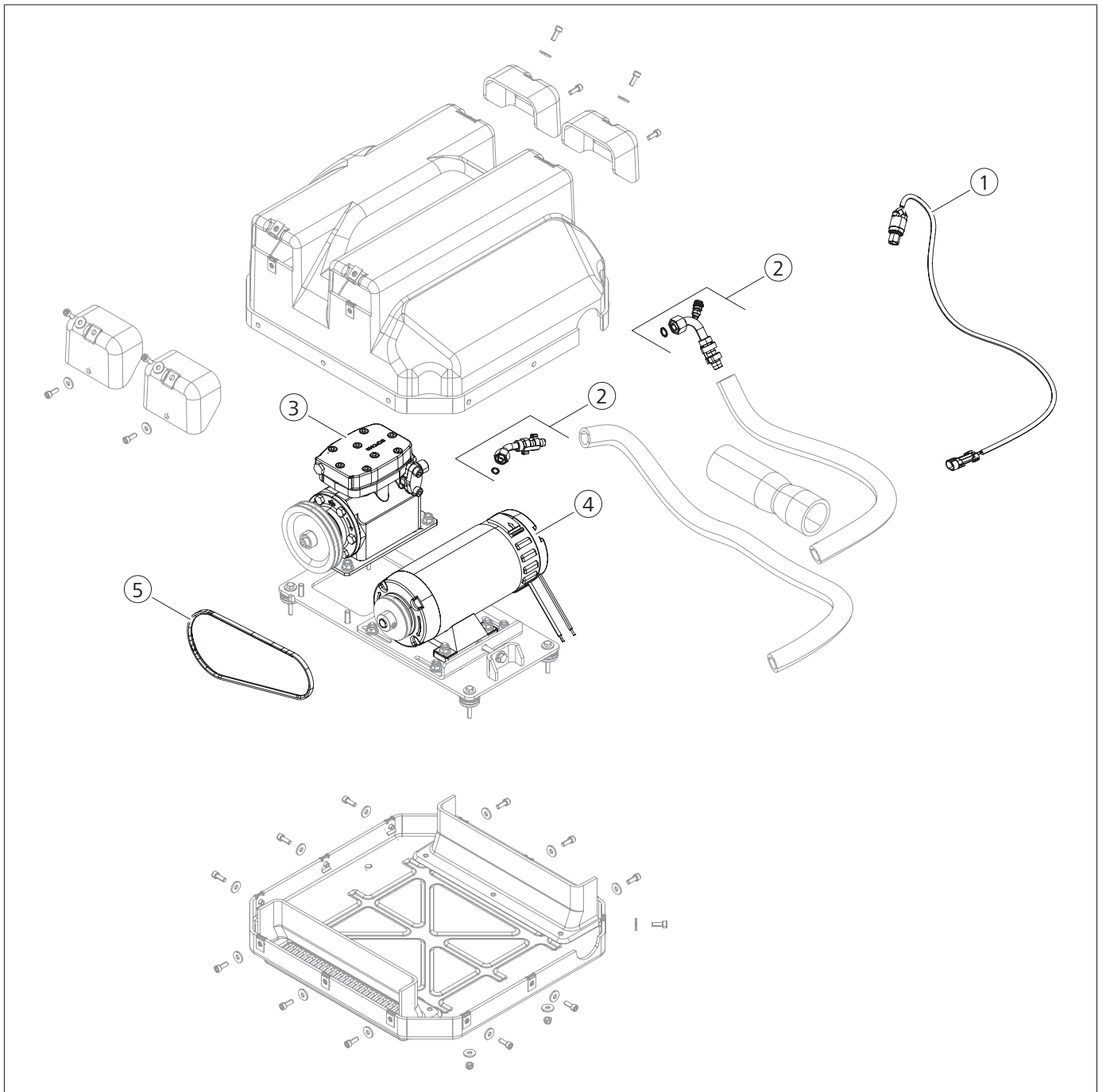
Parti di ricambio

Lista de piezas de recambio

# Table of contents

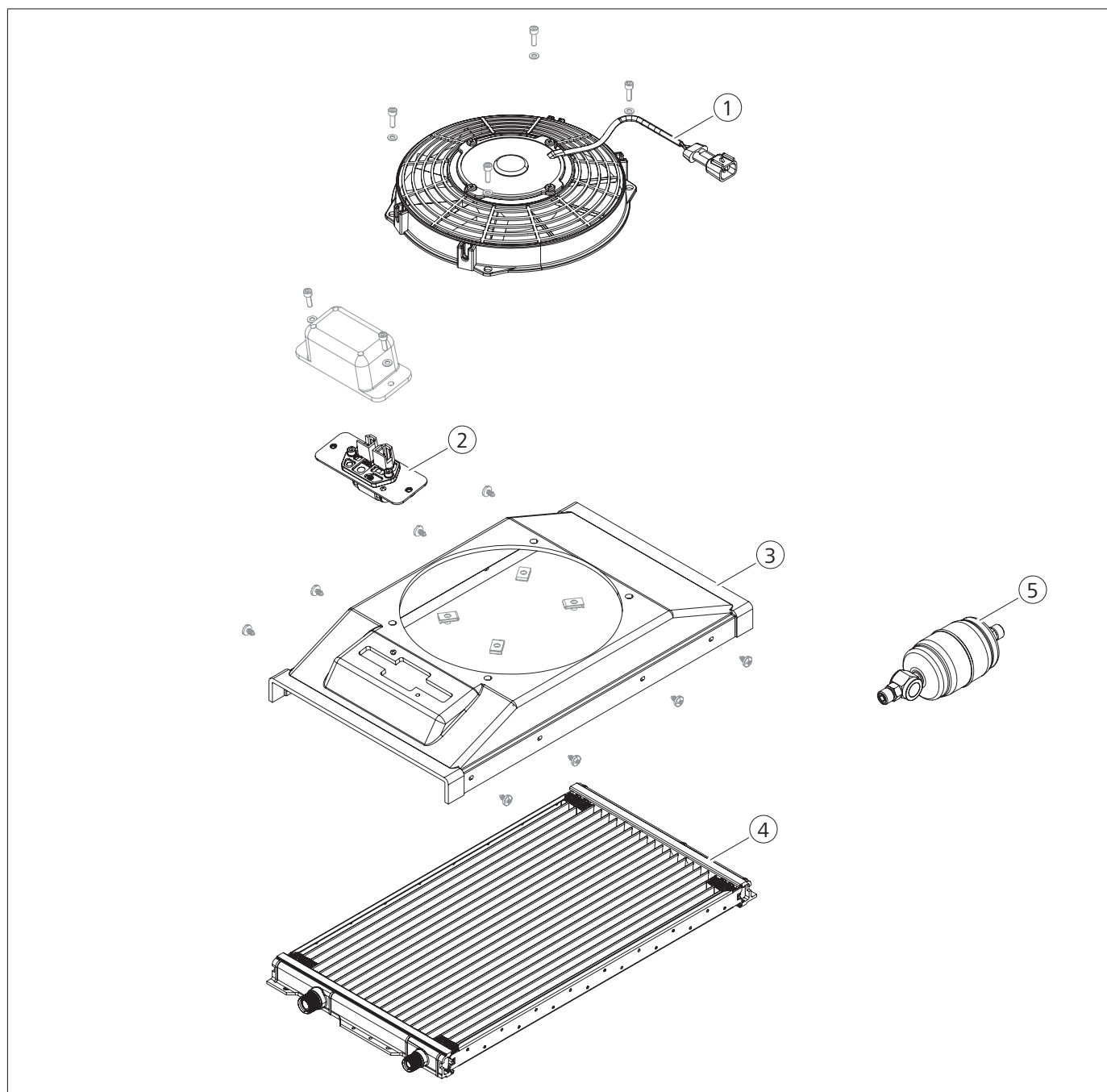
1	Compressor / Verdichter / Compresseur / Compressore / Compresor	3
2	Condensor / Verflüssiger / Condenseur / Condensatore / Condensador	4
3	Evaporator / Verdampfer / Évaporateur / Evaporatore / Evaporador	5
4	Stand by module / Standby Module / Module standby / Standby modulo / Standby módulo	7
5	Applications parts / Applikationenteile / Parts de applications / Parti de applicazioni / Piezas de aplicaciones	8

# 1 Compressor / Verdichter / Compresseur / Compressore / Compresor



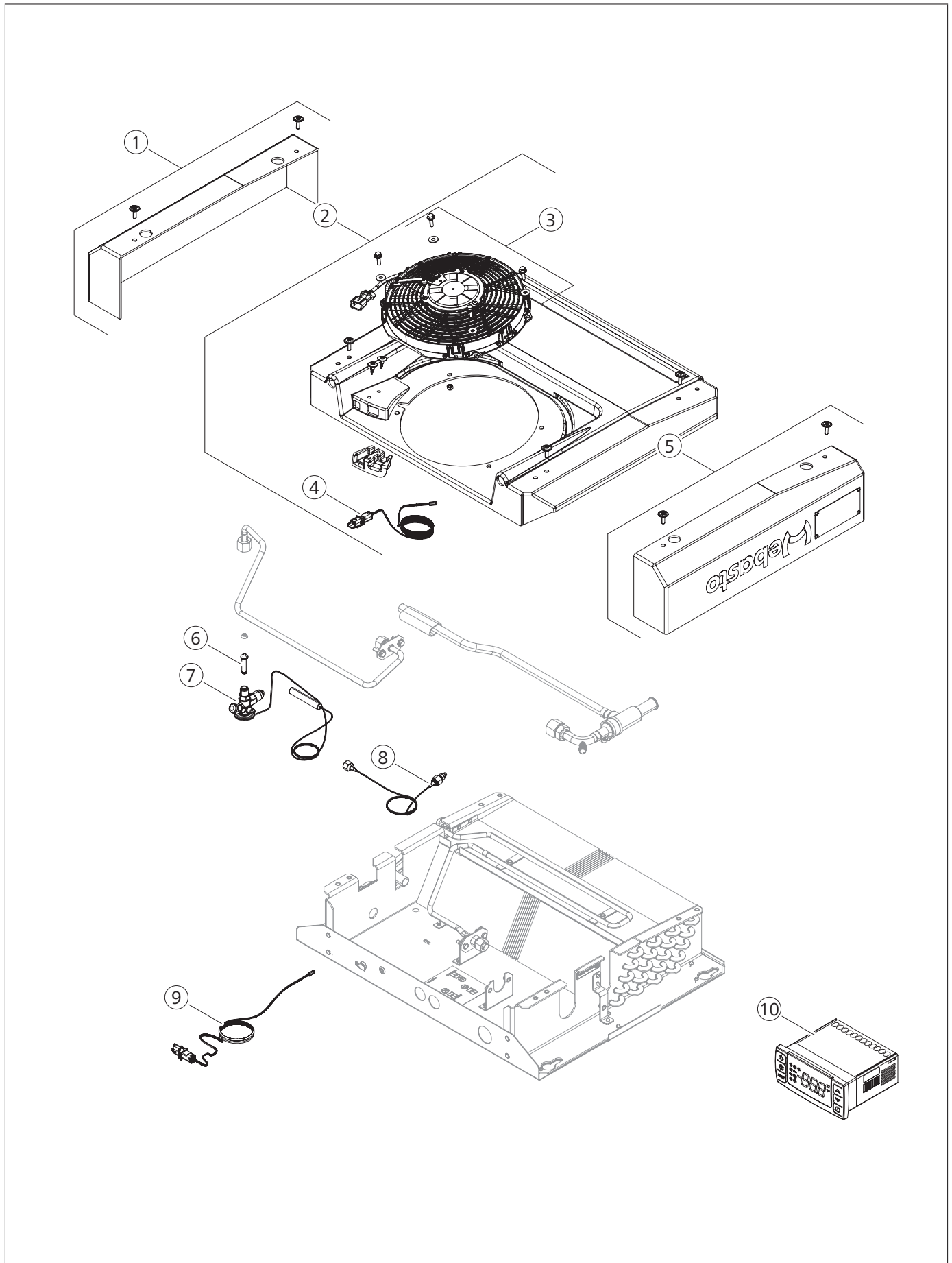
Pos.	Part no.	Description	Beschreibung	Description	Descrizione	Denominación
1	6241217A	Low pressure switch	Druckschalter Niederdruck	Pressostat basse pression	Pressostato bassa p	Interruptor de presión baja presión
2	6241223A	Compressor fittings (bag)	Verdichter Fittings (Beutel)	Compresseur raccords (sachet)	Compressore raccorderia (sachetto)	Compresor empalmes (bolsa)
3	62015262A	Compressor 12 V	Verdichter 12 V	Compresseur 12 V	Compressore 12 V	Compresor 12 V
4	620682897B	Motor 0.6 kW 12 V	Motor 0,6 kW 12 V	Moteur 0,6 kW 12 V	Motore 0,6 kW 12 V	Motor 0,6 kW 12 V
5	62013718A	Drive belt 7M615	Antriebsriemen 7M615	Courroie d'entraînement 7M615	Cinghia di trazione 7M615	Correa de accionamiento 7M615

## 2 Condensor / Verflüssiger / Condenseur / Condensatore / Condensador



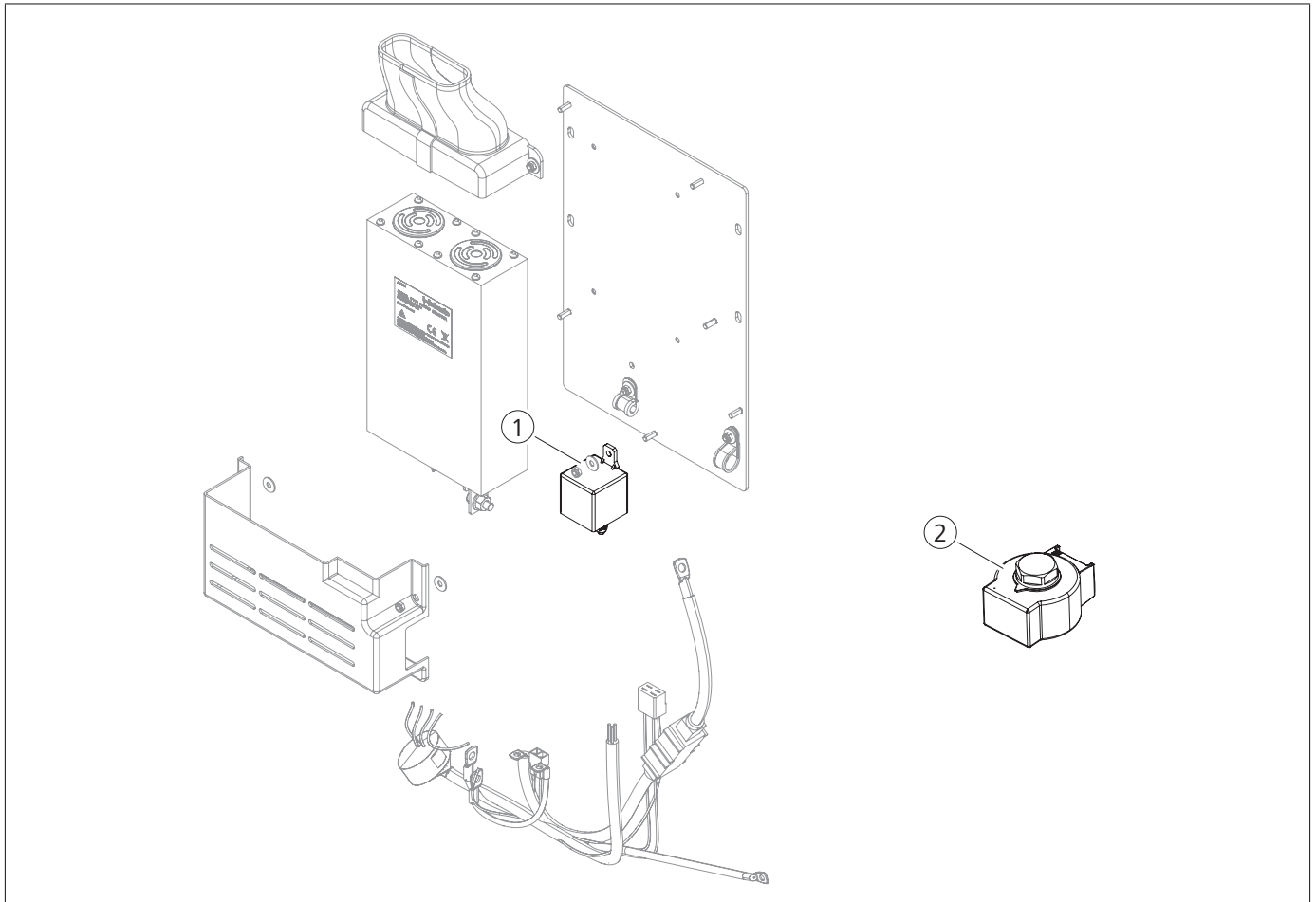
Pos.	Part no.	Description	Beschreibung	Description	Descrizione	Denominación
1	62080149A	Axial fan 12 V	Axialgebläse 12 V	Soufflante axiale 12 V	Ventilatore assiale 12 V	Ventilador axial 12 V
2	6235596A	Resistor 12 V 2,7 Ω	Widerstand 12 V 2,7 Ω	Résistance 12 V 2,7 Ω	Resistenza 12 V 2,7 Ω	Resistencia 12 V 2,7 Ω
3	6241218A	Bracket blower	Lüfterhalter	Support ventilateur	Supporto ventilatore	Ventilación de panel
4	62022296ORB	Condenser	Verflüssiger	Condenseur	Condensatore	Condensador
5	6235519A	Filter / dryer	Filtertrockner	Dessiccateur de filtre	Filtro disidratatore	Filtro-secador
-	6240265A	Liquid receiver	Flüssigkeitssammler	Réservoir de liquide	Ricevitore di liquido	Receptor de líquido
-	62043396A	Pressure switch	Druckschalter	Pressostat	Pressostato	Interruptor de presión
	6241224A	Condenser fittings (bag)	Verflüssiger Fittings (Beutel)	Condenseur raccords (sachet)	Condensatore raccorderia (sachetto)	Condensador empalmes (bolsa)

### 3 Evaporator / Verdampfer / Évaporateur / Evaporatore / Evaporador



Pos.	Part no.	Description	Beschreibung	Description	Descrizione	Denominación
1	6235532A	Kit cover right-hand side	Seitenabdeckung rechts	Couvercle latéral droit	Kit cover destra	Kit cubierta lateral parte derecha
2	6241219A	Cover unit with axial fan 12 V	Abdeckung Gerät mit Axialgebläse 12 V	Couvercle de climatiseur avec soufflante axiale 12 V	Coperchietto l'apparecchio ventilatore assiale 12 V	Cubierta aparato con ventilador axial 12 V
3	6235534A	Axial fan 12 V	Axialgebläse 12 V	Soufflante axiale 12 V	Ventilatore assiale 12 V	Ventilador axial 12 V
4	6235535A	Kit internal temperature sensor	Interner Temperatursensor-Kit	Kit capteur de température interne	Kit sonda Temperatura interna	Kit sensor de temperatura interno
5	6235531A	Kit cover left-hand side	Seitenabdeckung links	Couvercle latéral gauche	Kit Cover Sinistra	Kit cubierta lateral parte izquierda
6	6241130A	Nozzle 01	Düse 01	Buse 01	Iniettore 01	Tobera 01
7	6240255A	Expansion valve	Expansionsventil	Détendeur	Valvola ad espansione	Válvula de expansión
8	6205803053A	Capillary 500 mm	Kapillare 500 mm	Capillaire 500 mm	Capillari 500 mm	Capilar 500 mm
9	6241220A	Probe defrost	Sonde Abtau	Sonde décongeler	Sonda sbrinamento	Sonda descongelamiento
10	620682513F	Control element 12 V	Bedienelement 12 V	Élément de commande 12 V	Pannello di comando 12 V	Elemento de mando 12 V
-	62029819A	Cover control element	Abdeckung Bedienelement	Couvercle d'élément de commande	Coperchietto pannello di comando	Cubierta elemento de mando
-	620682827A	Hot key DK00000100	Hot-key DK00000100	Hot key DK00000100	Chiavetta DK00000100	Hot key DK00000100
-	620282538A	Wiring harness control element	Kabelbaum Bedienelement	Faisceau des câbles élément de commande	Fascio di cavi pannello di comando	Mazo de cables elemento de mando
-	620683249RA	Front panel control element	Frontblende Bedienelement	Panneau avant d'élément de commande	Pannello anteriore pannello di comando	Panel frontal elemento de mando

## 4 Stand by module / Standby Module / Module standby / Standby modulo / Standby módulo



Pos.	Part no.	Description	Beschreibung	Description	Descrizione	Denominación
1	6241221A	Relay 12 V 200 A	Relais 12 V 200 A	Relais 12 V 200 A	Relé 12 V 200 A	Relé 12 V 200 A
2	6206870251A	Coil 12 V	Spule 12 V	Bobine 12 V	Bobina 12 V	Bobina 12 V
-	62068105351A	Solenoid valve	Magnetventil	Electrovanne	Elettrovalvola	Válvula electromagnética
-	6206870254A	Bracket solenoid valve	Halter Magnetventil	Support electrovanne	Supporto elettrovalvola	Soporte válvula electromagnética
-	6241222A	Standby module fittings (bag)	Standby Module (Beutel)	Module standby (sachet)	Standby modulo (sachetto)	Standby módulo (bolsa)

## 5 Applications parts / Applikationenteile / Parts de applications / Parti de applicazioni / Piezas de aplicaciones

Pos.	Part no.	Description	Beschreibung	Description	Descrizione	Denominación
-	6241225A	Fitting Ghibli 5/16" 90° OFRS + clip	Fitting Ghibli 5/16" 90° OFRS + Klammer	Raccord Ghibli 5/16" 90° OFRS + pince	Raccordo Ghibli 5/16" 90° OFRS + fermagli	Conexión Ghibli 5/16" 90° OFRS + clip
-	6241226A	Fitting Ghibli 5/16" 180° OFRS + clip	Fitting Ghibli 5/16" 180° OFRS + Klammer	Raccord Ghibli 5/16" 180° OFRS + pince	Raccordo Ghibli 5/16" 180° OFRS + fermagli	Conexión Ghibli 5/16" 180° OFRS + clip
-	6241227A	Fitting Ghibli 13/32" 90° OFRS + clip	Fitting Ghibli 13/32" 90° OFRS + Klammer	Raccord Ghibli 13/32" 90° OFRS + pince	Raccordo Ghibli 13/32" 90° OFRS + fermagli	Conexión Ghibli 13/32" 90° OFRS + clip
-	6241228A	Fitting Ghibli 1/2" 90° OFRS + clip	Fitting Ghibli 1/2" 90° OFRS + Klammer	Raccord Ghibli 1/2" 90° OFRS + pince	Raccordo Ghibli 1/2" 90° OFRS + fermagli	Conexión Ghibli 1/2" 90° OFRS + clip
-	6241229A	Fitting 1/2" with valve + clip	Fitting 1/2" mit Ventil + Klammer	Raccord 1/2" avec vanne + pince	Raccordo 1/2" con valvola + fermagli	Conexión 1/2" con válvula + clip
-	6241230A	Fitting 1/2" 90° OFRS + clip	Fitting 1/2" 90° OFRS + Klammer	Raccord 1/2" 90° OFRS + pince	Raccordo 1/2" 90° OFRS + fermagli	Conexión 1/2" 90° OFRS + clip
-	6241231A	Fitting 13/32" 90° o-ring + clip	Fitting 13/32" 90° O-Ring + Klammer	Raccord 13/32" 90° joint torique + pince	Raccordo 13/32" 90° Anello OR + fermagli	Conexión 13/32" 90° junta O-ring + clip
-	6241232A	Fitting 5/16" 90° o-ring + clip	Fitting 5/16" 90° O-Ring + Klammer	Raccord 5/16" 90° joint torique + pince	Raccordo 5/16" 90° Anello OR + fermagli	Conexión 5/16" 90° junta O-ring + clip
-	6241233A	Fitting 5/16" 180° with charging valve + clip	Fitting 5/16" 180° mit Überströmventil + Klammer	Raccord 5/16" 180° avec vanne de charge + pince	Raccordo 5/16" 180° con valvola di carica + fermagli	Conexión 5/16" 180° con válvula de carga + clip
-	6241234A	Fitting 5/16" 180° o-ring + clip	Fitting 5/16" 180° O-Ring + Klammer	Raccord 5/16" 180° joint torique + pince	Raccordo 5/16" 180° Anello OR + fermagli	Conexión 5/16" 180° junta O-ring + clip
-	6241236A	Fitting 13/32" 3-way + clip	Fitting 13/32" 3-way + Klammer	Raccord 13/32" 3 voies + pince	Raccordo 13/32" 3 vie + fermagli	Conexión 13/32" 3 vías + clip
-	6241237A	Fitting 13/32" 180° o-ring + clip	Fitting 13/32" 180° O-Ring + Klammer	Raccord 13/32" 180° joint torique + pince	Raccordo 13/32" 180° Anello OR + fermagli	Conexión 13/32" 180° junta O-ring + clip
-	6241238A	Fitting 5/16" 90° + clip	Fitting 5/16" 90° + Klammer	Raccord 5/16" 90° + pince	Raccordo 5/16" 90° + fermagli	Conexión 5/16" 90° + clip
-	6241239A	Fitting 5/16" 180° + clip	Fitting 5/16" 180° + Klammer	Raccord 5/16" 180° + pince	Raccordo 5/16" 180° + fermagli	Conexión 5/16" 180° + clip
-	6241295A	Fitting 3/4" 90° o-ring with valve + clip	Fitting 3/4" 90° O-Ring mit Ventil + Klammer	Raccord 3/4" 90° joint torique avec vanne + pince	Raccordo 13/32" 90° Anello OR con valvola + fermagli	Conexión 3/4" 180° con válvula + clip
-	6241297A	Fitting 5/16" 45° o-ring + clip	Fitting 5/16" 45° O-Ring + Klammer	Raccord 5/16" 45° joint torique + pince	Raccordo 5/16" 45° Anello OR + fermagli	Conexión 5/16" 45° junta O-ring + clip
-	6232774A	Clips Ghibli fittings 5/16" (10x)	Clips Ghibli Fittings 5/16" (10x)	Pinces Ghibli raccords 5/16" (10x)	Fermaglio Ghibli raccordi 5/16" (10x)	Clips Ghibli conexiones 5/16" (10x)
-	6232775A	Clips Ghibli fittings 13/32" (10x)	Clips Ghibli Fittings 13/32" (10x)	Pinces Ghibli raccords 13/32" (10x)	Fermaglio Ghibli raccordi 13/32" (10x)	Clips Ghibli conexiones 13/32" (10x)
-	6232777A	Clips Ghibli fittings 5/8" (10x)	Clips Ghibli Fittings 5/8" (10x)	Pinces Ghibli raccords 5/8" (10x)	Fermaglio Ghibli raccordi 5/8" (10x)	Clips Ghibli conexiones 5/8" (10x)
-	6240150A	Refrigerant hose Ghibli 5/16" 20 m	Kältemittelleitung Ghibli 5/16" 20 m	Flexible de frigorigène Ghibli 5/16" 20 m	Tube refrigerante Ghibli 5/16" 20 m	Tubo de refrigerante Ghibli 5/16" 20 m
-	6240149A	Refrigerant hose Ghibli 13/32" 20 m	Kältemittelleitung Ghibli 13/32" 20 m	Flexible de frigorigène Ghibli 13/32" 20 m	Tube refrigerante Ghibli 13/32" 20 m	Tubo de refrigerante Ghibli 13/32" 20 m
-	6240154A	Refrigerant hose Ghibli 5/8" 20 m	Kältemittelleitung Ghibli 5/8" 20 m	Flexible de frigorigène Ghibli 5/8" 20 m	Tube refrigerante Ghibli 5/8" 20 m	Tubo de refrigerante Ghibli 5/8" 20 m



In multilingual versions the English language is binding.

The telephone number of the respective country is shown on the Webasto service center leaflet or can be found on the website of your Webasto subsidiary.

Im Fall einer mehrsprachigen Version ist Englisch verbindlich.

Die Telefonnummer des jeweiligen Landes entnehmen Sie bitte dem Webasto Servicestellenfaltblatt oder der Webseite Ihrer jeweiligen Webasto Landesvertretung.

Dans le cas d'une version rédigée en plusieurs langues, l'anglais est alors la langue qui fait foi.

Pour trouver le numéro de téléphone du pays concerné, veuillez consulter le dépliant des points-service Webasto ou la page web de la représentation Webasto de votre pays.

In caso di versione multilingue, fare riferimento alla lingua inglese.

Il numero di telefono relativo al paese specifico è indicato sull'opuscolo del centro servizi Webasto ed è disponibile sul sito web della propria filiale Webasto.

Este manual esta traducido en varios idiomas, le informamos que sólo la versión en inglés será vinculante.

Consulte el número de teléfono del país correspondiente en el folleto de los servicios autorizados Webasto, o en la página web de su representante Webasto.

Webasto Thermo & Comfort SE  
Postfach 1410  
82199 Gilching  
Germany

Besucheradresse:  
Friedrichshafener Str. 9  
82205 Gilching  
Germany

Technical Extranet: <http://dealers.webasto.com>

Nur innerhalb von Deutschland  
Tel: 0395 5592 444  
E-mail: [technikcenter@webasto.com](mailto:technikcenter@webasto.com)

[www.webasto.com](http://www.webasto.com)