

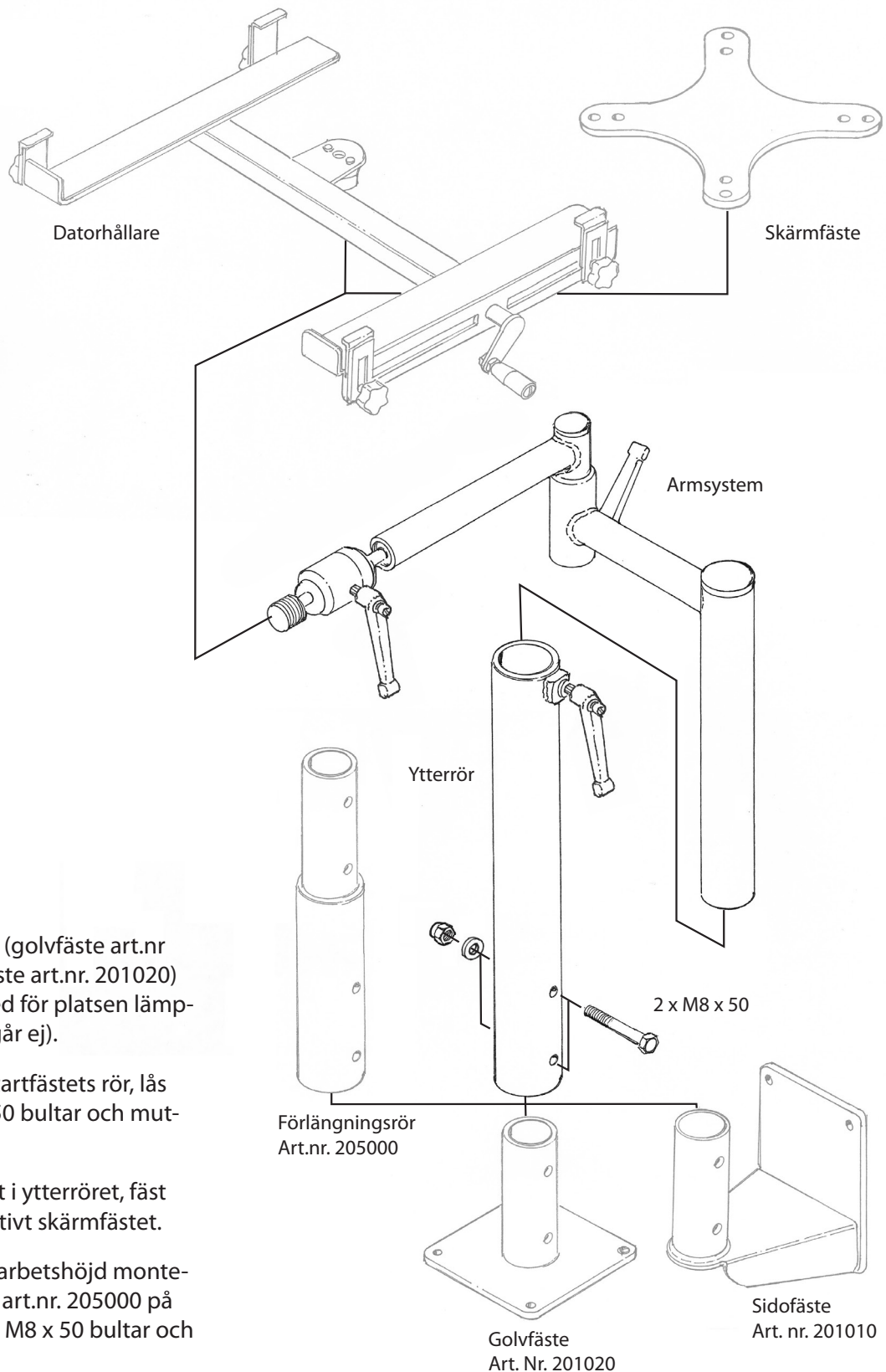
# Zirkona Robust

Art.nr. 401719

**OBS!**

Loctite

Applicera alltid gänglåsning på 20 mm gängorna. Använd Loctite eller motsvarande.



## Zirkona Robust

Montera startfästet (golvfäste art.nr 201020 eller sidofäste art.nr. 201020) på önskad plats med för platsen lämpliga fästsruvar (ingår ej).

Fäst ytterröret på startfästets rör, lås den med 2st M8 x 50 bultar och mutter (ingår).

Sätt in armsystemet i ytterröret, fäst dataplattan alternativt skärmfästet.

Vid behov av ökad arbetshöjd monteras förlängningsrör art.nr. 205000 på startfästet med 2 st M8 x 50 bultar och mutter (ingår ej).

**zirkona**  
www.zirkona.com