

SDE5.337 W-WK-WR

CATALOGO RICAMBI
SPARE PARTS CATALOGUE
ERSATZTEILVERZEICHNIS
CATALOGUE PIECES DE RECHANGE
CATÁLOGO DE RECAMBIOS

0445-R004-2-P1



**Manuale valido
per i seguenti modelli:**

SDE5.337W
SDE5.337WK
SDE5.337WR

Redatto da st. gf. Andrea Zuffa

COMPOSIZIONE	COMPOSITION	ZUSAMMENSETZUNG	COMPOSITION	COMPOSICIÓN
68 pagine (comprese le copertine)	68 pages (including cover pages)	68 Seiten (inkl. Deckblätter)	68 pages (pages de la couverture inclus)	68 páginas (incluidas las cubiertas)

- Per eventuali chiarimenti interpellare il più vicino rivenditore oppure rivolgersi direttamente a
Servizio assistenza tecnica: **SPACE S.r.l** - 10090 Trana Torino - Italia - Via Sangano, 48
Tel. (+39) 011 93440300 - Fax (+39) 011 9338864 - e-mail: aftersales@spacetest.com

- For any further information please contact your nearest dealer or speak directly to
Technical services: **SPACE S.r.l** - 10090 Trana Torino - Italy - Via Sangano, 48
Phone (+39) 011 93440300 - Fax (+39) 011 9338864 - e-mail: aftersales@spacetest.com

- Im Zweifelsfall oder bei Rückfragen wenden Sie sich bitte an den nächsten Händler oder direkt an:
Kundendienst: **SPACE S.r.l** - 10090 Trana Torino - Italien - Via Sangano, 48
Telefon (+39) 011 93440300 - Fax (+39) 011 9338864 - e-mail: aftersales@spacetest.com

- Pour tout renseignement complémentaire, s'adresser au distributeur le plus proche ou directement à:
Service Après-Vente: **SPACE S.r.l** - 10090 Trana Torino - Italie - Via Sangano, 48
Tél. (+39) 011 93440300 - Fax (+39) 011 9338864 - e-mail: aftersales@spacetest.com

- En caso de dudas, para eventuales aclaraciones, póngase en contacto con el distribuidor más próximo o diríjase directamente a:
Servicio Post-Venta: **SPACE S.r.l** - 10090 Trana Torino - Italia - Via Sangano, 48
Tel. (+39) 011 93440300 - Fax (+39) 011 9338864 - e-mail: aftersales@spacetest.com

COME ORDINARE UN PEZZO DI RICAMBIO

Per ordinare un pezzo di ricambio occorre fornire al rivenditore autorizzato il n° di codice corrispondente, che deve essere ricavato consultando la tavola relativa posta all'interno del manuale ricambi.

La **tavola** (identificata da n° e indice di revisione) deve essere selezionata consultando l'**Indice delle tavole** posto all'inizio del manuale ricambi.

A tale scopo occorre conoscere:

- il **modello** ed il **n° di matricola** della macchina cui il ricambio è destinato (riportati negli appositi campi sulla **targhetta matricola**)
- il gruppo funzionale di cui fa parte il pezzo (facendo riferimento all'**Indice figurato** posto all'interno del manuale ricambi).

HOW TO ORDER SPARE PARTS

When ordering spare parts, please always indicate the relevant **part number** to the authorised dealer. The number is to be found in the relevant table in the Spare Parts manual.

The **table** (identified by a number and a revision index) must be selected among the ones in the **tables summary** at the beginning of the spare parts manual.

In order to choose the appropriate table, you must know the following:

- **Machine model and** serial number (**indicated on the** serial number plate).
- **Functional unit to which the part belongs** (please refer to the detailed view in the spare parts manual).

ATTENZIONE!

Ai fini di una corretta gestione dei rischi residui sono ricollocati sulla macchina pittogrammi per il rilievo di quelle zone suscettibili di rischio in fase operativa.

Queste indicazioni sono fornite su etichette autoadesive che recano un proprio codice di identificazione.

Importante: nel caso in cui le etichette venissero smarrite o diventassero illeggibili si prega di ordinarle alla casa costruttrice e ricollocarle secondo lo schema riportato (Tab. 10).

WARNING!

For a correct handling of residual risks, pictograms are located on the machine to show the areas subject to risk during operation.

These indications are supplied on self-sticking labels bearing an identification code.

Important: should the labels be lost or become illegible, please order replacements from the manufacturer and attach them as shown in the diagram (Tab. 10).

ACHTUNG!

Für eine korrekte Verhaltensweise bei den noch bestehenden Risiken zeigen Bilderschriftzeichen auf der Ausrüstung an, welche Zonen während des Betriebs Gefahrenquellen darstellen könnten.

Diese Hinweise finden Sie auf Selbstklebeetiketten, die über eine eigene Identifikationscode verfügen.

Wichtig: Bei Verlust oder Unleserlichkeit der Etiketten bestellen Sie diese bitte bei der Herstellerfirma und bringen sie gemäß dem oben aufgeführten Schema an (Tab. 10).

ATTENTION!

Pour assurer une gestion correcte des risques résiduels, des pictogrammes sont appliqués sur la machine pour signaler les zones susceptibles de risque en phase de fonctionnement.

Ces informations sont fournies sur des étiquettes autocollantes qui portent chacune un code d'identification.

Important: en cas de perte des étiquettes ou si elles deviennent illisibles, les commander chez le fabricant directement et les appliquer sur la machine en suivant le schéma (Tab. 10).

¡ATENCIÓN!

Con el fin de una correcta gestión de los riesgos residuos, están colocados en la máquina pitogramas para el relieve de las zonas suceptibles de riesgo en fase operativa.

Estas indicaciones se abastecen en etiquetas autoadhesivas que tienen un propio código de identificación.

Importante: en el caso que las etiquetas se perdieran o

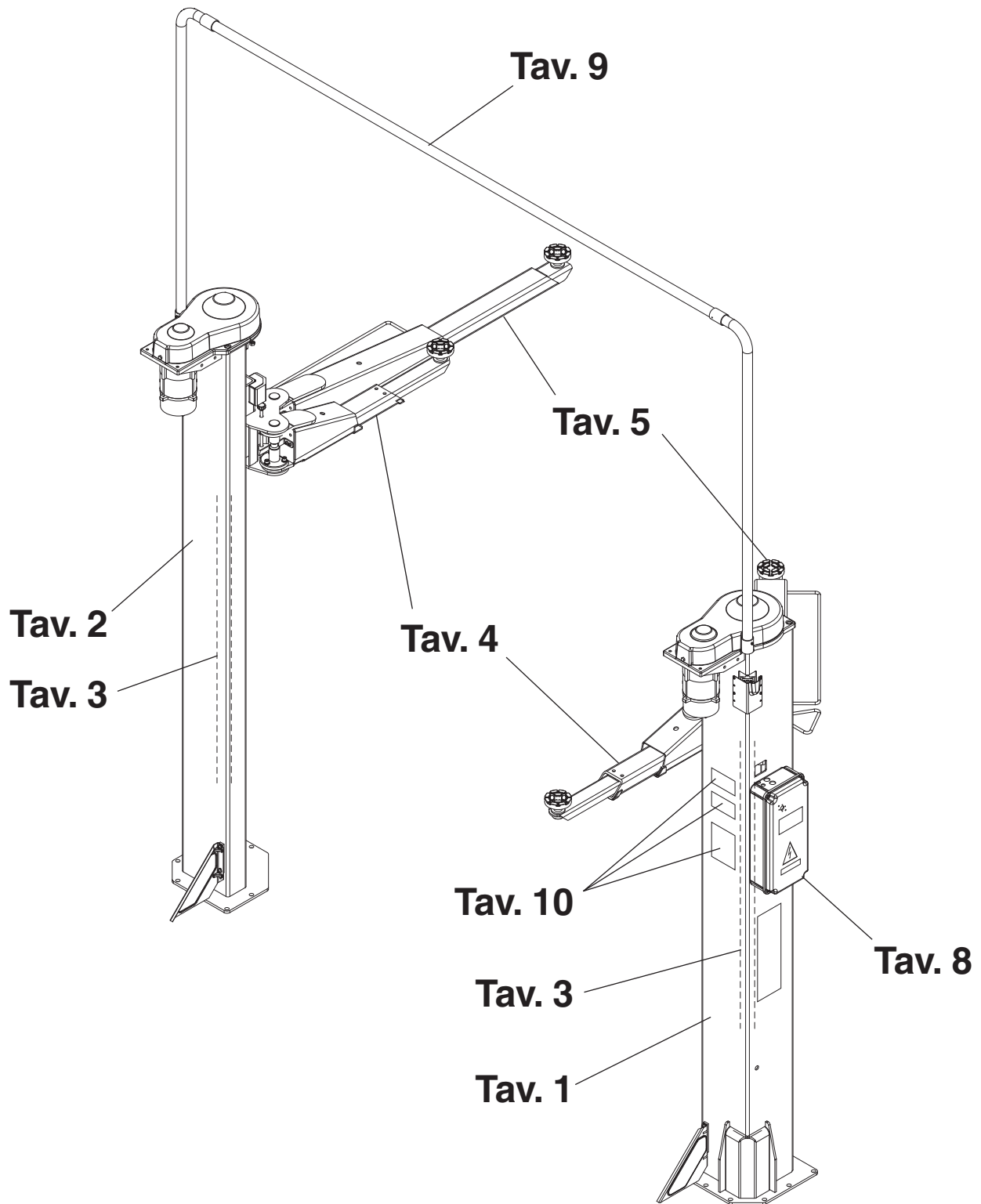
se volvieran invisibles se ruega pedir las a la casa constructora y volverlas a colocar según el esquema indicado (Tab. 10).

INDICE FIGURATO

ILLUSTRATED SUMMARY

La consultazione dell'indice figurato e dell'indice delle tavole qui di seguito riportato, permette una rapida individuazione dei principali gruppi che costituiscono le macchine e delle relative tavole per l'ordinazione delle parti di ricambio.

The figure and the following summary allow quick identification of machine main units and relevant tables for ordering spare parts.



INDICE DELLE TAVOLE – INDEX OF SPARE PARTS TABLES

COLONNA COMANDO CONTROL COLUMN			Valida per i modelli Apply to models		
n° tavola / ind. mod. <i>Table no / change index</i>	Data ultimo aggiornamento. <i>Latest revision made on</i>	N° modifica tecnica <i>Technical change on</i>	SDE5.337W	SDE5.337WK	SDE5.337WR
			Matricola di cui è valida la tavola – Starting from serial no.		
1/0	04-08	/	001	001	001
1/1	05-08	6581
1/2	06-08	6547
1/3	10-08	6619
1/4	03-11	EM3042	NA
1/4	03-11	EM3123	NA	NA	...
1/5	06-12	7092

COLONNA OPPOSTA OPPOSITE COLUMN			Valida per i modelli Apply to models		
n° tavola / ind. mod. <i>Table no / change index</i>	Data ultimo aggiornamento. <i>Latest revision made on</i>	N° modifica tecnica <i>Technical change on</i>	SDE5.337W	SDE5.337WK	SDE5.337WR
			Matricola di cui è valida la tavola – Starting from serial no.		
2/0	04-08	/	001	001	001
2/1	06-08	6547
2/2	03-11	EM3042	NA
2/2	03-11	EM3123	NA	NA	...
2/3	06-12	7092

GRUPPO VITE SCREW GROUP			Valida per i modelli Apply to models		
n° tavola / ind. mod. <i>Table no / change index</i>	Data ultimo aggiornamento. <i>Latest revision made on</i>	N° modifica tecnica <i>Technical change on</i>	SDE5.337W	SDE5.337WK	SDE5.337WR
			Matricola di cui è valida la tavola – Starting from serial no.		
3/0	04-08	/	001	001	001
3/1	03-11	EM3042	NA
3/1	03-11	EM3123	NA	NA	...

BRACCI CORTI SHORT ARMS			Valida per i modelli Apply to models		
n° tavola / ind. mod. <i>Table no / change index</i>	Data ultimo aggiornamento. <i>Latest revision made on</i>	N° modifica tecnica <i>Technical change on</i>	SDE5.337W	SDE5.337WK	SDE5.337WR
			Matricola di cui è valida la tavola – Starting from serial no.		
4A/0	04-08	/	001	001	NA
4A/1	03-11	EM3042	...	NA	NA

INDICE DELLE TAVOLE – INDEX OF SPARE PARTS TABLES

BRACCI CORTI SHORT ARMS			Valida per i modelli Apply to models		
n° tavola / ind. mod. <i>Table no / change index</i>	Data ultimo aggiornamento. <i>Latest revision made on</i>	N° modifica tecnica <i>Technical change on</i>	SDE5.337W	SDE5.337WK	SDE5.337WR
Matricola di cui è valida la tavola – Starting from serial no.					
4B/0	04-08	/	NA	NA	001
4B/1	03-11	EM3123	NA	NA	...

BRACCI CORTI SHORT ARMS			Valida per i modelli Apply to models		
n° tavola / ind. mod. <i>Table no / change index</i>	Data ultimo aggiornamento. <i>Latest revision made on</i>	N° modifica tecnica <i>Technical change on</i>	SDE5.337W	SDE5.337WK	SDE5.337WR
Matricola di cui è valida la tavola – Starting from serial no.					
4C/0	03-11	EM3042	NA	...	NA

BRACCI LUNGHI LONGS ARMS			Valida per i modelli Apply to models		
n° tavola / ind. mod. <i>Table no / change index</i>	Data ultimo aggiornamento. <i>Latest revision made on</i>	N° modifica tecnica <i>Technical change on</i>	SDE5.337W	SDE5.337WK	SDE5.337WR
Matricola di cui è valida la tavola – Starting from serial no.					
5A/0	04-08	/	001	001	NA
5A/1	03-11	EM3042	...	NA	NA

BRACCI LUNGHI LONGS ARMS			Valida per i modelli Apply to models		
n° tavola / ind. mod. <i>Table no / change index</i>	Data ultimo aggiornamento. <i>Latest revision made on</i>	N° modifica tecnica <i>Technical change on</i>	SDE5.337W	SDE5.337WK	SDE5.337WR
Matricola di cui è valida la tavola – Starting from serial no.					
5B/0	04-08	/	NA	NA	001
5B/1	03-11	EM3123	NA	NA	...

INDICE DELLE TAVOLE – INDEX OF SPARE PARTS TABLES

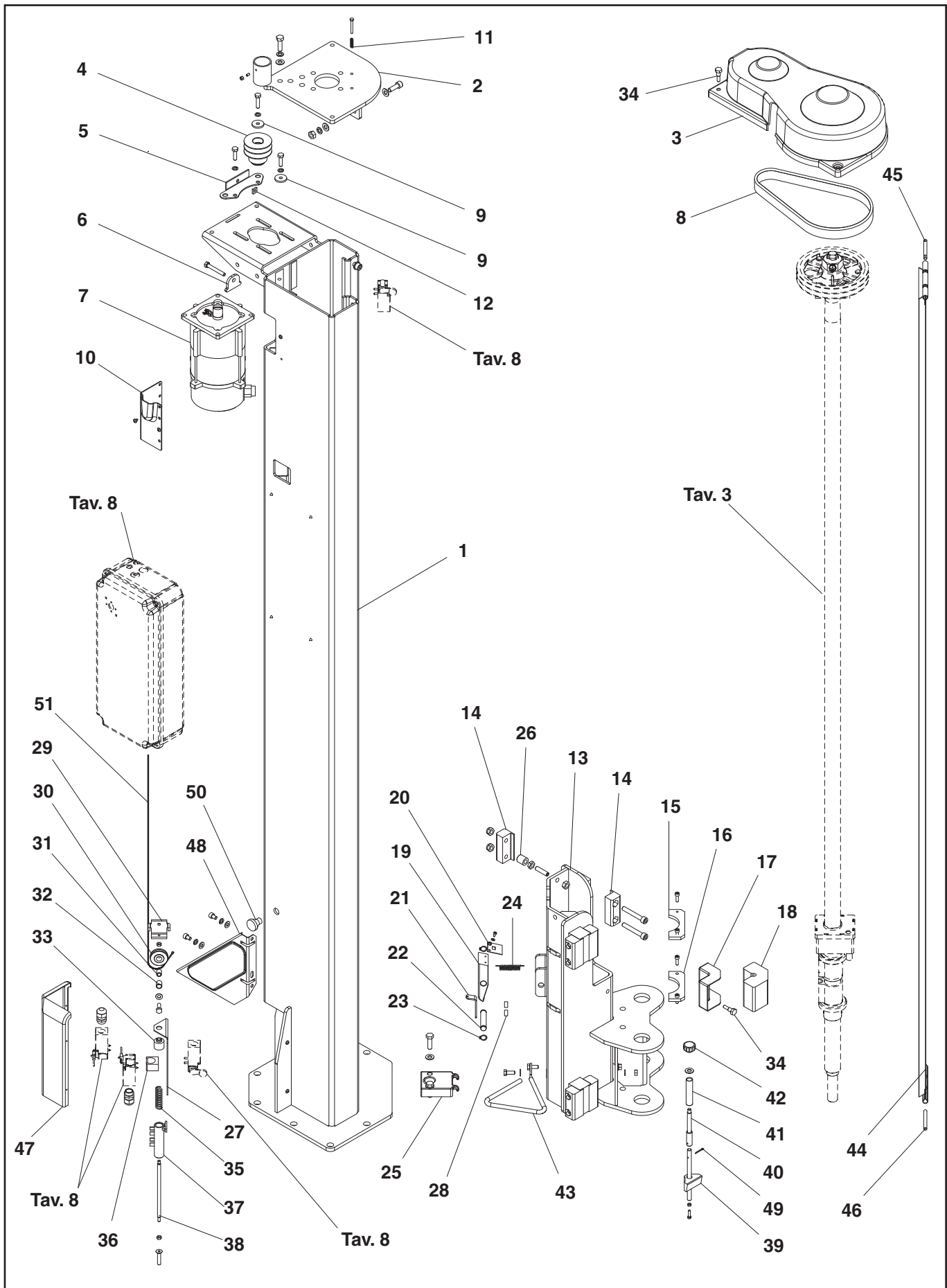
BRACCI LUNGH LONGS ARMS			Valida per i modelli Apply to models		
n° tavola / ind. mod. <i>Table no / change index</i>	Data ultimo aggiornamento. <i>Latest revision made on</i>	N° modifica tecnica <i>Technical change on</i>	SDE5.337W	SDE5.337WK	SDE5.337WR
			Matricola di cui è valida la tavola – Starting from serial no.		
5C/0	03-11	EM3042	NA	...	NA

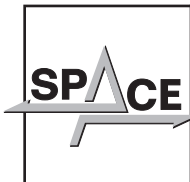
IMPIANTO ELETTRICO ELECTRIC INSTALLATION			Valida per i modelli Apply to models		
n° tavola / ind. mod. <i>Table no / change index</i>	Data ultimo aggiornamento. <i>Latest revision made on</i>	N° modifica tecnica <i>Technical change on</i>	SDE5.337W	SDE5.337WK	SDE5.337WR
			Matricola di cui è valida la tavola – Starting from serial no.		
8/0	04-08	/	001	001	001
8/1	06-08	6547
8/2	03-11	EM3042	NA
8/2	03-11	EM3123	NA	NA	...

VARIANTI IMPIANTO ELETT. ELECTRIC INSTAL. SUNDRY			Valida per i modelli Apply to models		
n° tavola / ind. mod. <i>Table no / change index</i>	Data ultimo aggiornamento. <i>Latest revision made on</i>	N° modifica tecnica <i>Technical change on</i>	SDE5.337W	SDE5.337WK	SDE5.337WR
			Matricola di cui è valida la tavola – Starting from serial no.		
9/0	04-08	/	001	001	001
9/1	03-11	EM3042	NA
9/1	03-11	EM3123	NA	NA	...

ADESIVI E DISPOSITIVI SEGNAL. DI PERICOLO TABLE FOR LABELS AND DANGER WARNING DEVICES			Valida per i modelli Apply to models		
n° tavola / ind. mod. <i>Table no / change index</i>	Data ultimo aggiornamento. <i>Latest revision made on</i>	N° modifica tecnica <i>Technical change on</i>	SDE5.337W	SDE5.337WK	SDE5.337WR
			Matricola di cui è valida la tavola – Starting from serial no.		
10/0	04-08	/	001	001	001
10/1	06-08	6547
10/2	03-11	EM3042	NA
10/2	03-11	EM3123	NA	NA	...

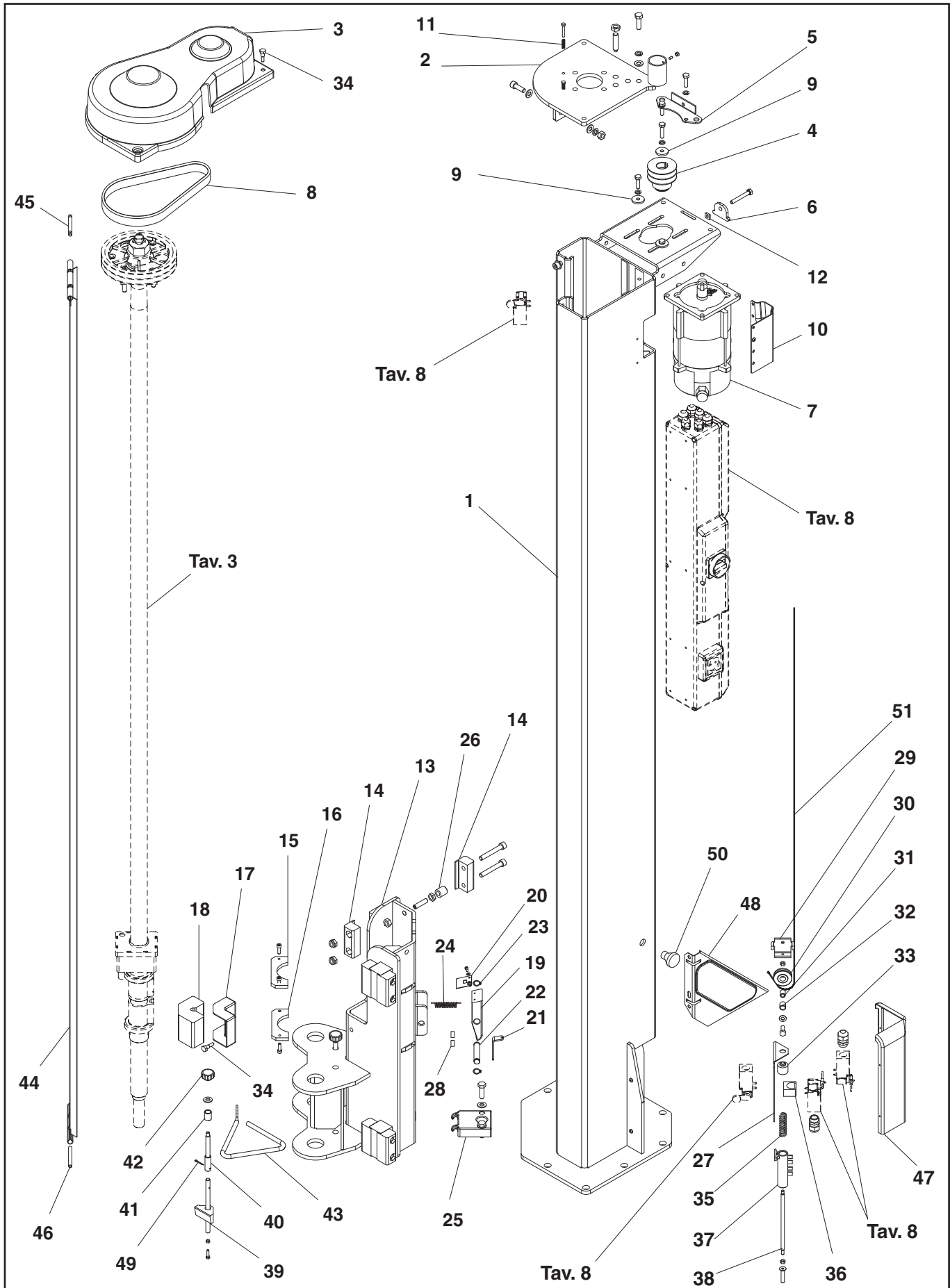
PAGINA LASCIATA INTENZIONALMENTE BIANCA
PAGE INTENTIONELLY LEFT BLANK
ABSICHTLICH LEER GELASSENE SEITE
PAGE INTENTIONELLEMENT VIDE
PAGINA VACÍA INTENCIONADAMENTE

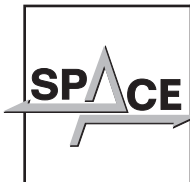


	Denominazione tavola – Table definition	N° / Indice tavola / di modifica Table / Change no / index
	COLONNA COMANDO CONTROL COLUMN	1/0

RIF. REF	CODICE CODE	DESCRIZIONE DESCRIPTION	APPLICAZIONE APPLICATION
1	044510060	INSIEME COLONNA COM.	CONTROL POST ASSY
2	044510020	INS. CHIUSURA COLONNA	POST CLOS. ASSY
3	044513010	CARTER COLONNA COM.	CONTROL POST COVER GUARD
4	047018730	PULEGGIA PICCOLA 2 GOLE	2-GROOVE SMALL PULLEY
5	04640583RG	TENDITORE	TENSIONER
6	047019450	AGGANCIO TENDITORE	TENSIONER CONNECTOR
7	900003060	MOTORE	MOTOR
8	412135	CINGHIA TRAPEZIOIDALE A3	TRAPEZOIDAL BELT A3
9	237065	RONDELLA	WASHER
10	044513030	CARTERINO SUPERIORE	UPPER COVER GUARD
11	5CE417	MOLLA	SPRING
12	299113	DADO QUADRO SOTTILE	NARROW SQUARE NUT
13	044514010	INSIEME CARRELLO	CARRIAGE ASSY
14	044519010	PATTINO	SLIDING SHOE
15	044518060	BLOCCAGGIO VITE INF.	LOWER SCREW LOCKING
16	044518100	BLOCCAGGIO VITE SUP.	UPPER SCREW LOCKING
17	044513070	SUPPORTO PARASPORTELLI	DOORS GUARD SUPPORT
18	044513060	SALVASPORTELLI	DOORS GUARD
19	044518040	MARTELLETTO	CATCHER
20	044518050	RITEGNO MARTELLETTO	CATCHER RETAINER
21	044519120	ATTACCO CAVETTO	CABLE FITTING
22	044518090	PERNO FULCRO ARRESTO	STOP PIVOT
23	243006	ANELLO PER EST	CIRCLIP
24	950001520	MOLLA MARTELLETTO	CATCHER SPRING
25	044518070	SUPPORTO VITE	SCREW MOUNT
26	044519090	PATTINO ANTISCARROCCIAMENTO	ANTI-LEEWAY SLIDING SHOE
27	044519030	ATTACCO RIALLINEO	REALIGNM. FITTING
28	413243	INSERTO IN PLASTICA	PLASTIC INSERT
29	044519070	SUPPORTO CARRUCOLA	PULLEY MOUNT
30	047019230	CARRUCOLA	PULLEY
31	047019220	BOCCOLA CARRUCOLA	PULLEY BUSHING
32	630045	BOCCOLA AUTOLUB.	SELF-LUBED BUSHING
33	047019260	BOCCOLA GUIDA SUPERIORE	UPPER GUID.BUSHING
34	413157	VITE A PRESSIONE	PRESS-IN SCREW
35	950001390	MOLLA DI RIALLINEO	REALIGNM. SPRING
36	044519040	BOCCOLA APERTA	OPEN BUSHING
37	047019290	CAMMA INTEGRALE	INTEGRAL CAM
38	047019201	PERNO PER CAMMA	PIN FOR CAM
39	044521010	INS. ARRESTO BRACCI	ARMS STOP ASS.
40	044521040	PROLUNGA ARRESTO BRACCI	ARMS STOP EXTENSION
41	950001480	MOLLA ARRESTO DENTATO CORTA	SHORT TOOTHED STOPPER SPRING
42	903098	POMELLO	KNOB
43	044517240	SALVAPIEDE TRIANG. PER CARRELLO	TRIANG. FOOT GUARD FOR CARRIAGE
44	044512010	TENDINA DI PROTEZIONE	PROTECTION CURTAIN
45	044512020	ATTACCO TENDINA	CURTAIN CONNECTOR
46	044512030	ATTACCO TENDINA	CURTAIN CONNECTOR
47	044513040	CARTER RIALLINEO	REALIGNMENT COVER GUARD
48	0464801920	SALVAPIEDI FISSO SINISTRO	FIXED LH FOOT GUARD
49	320031	COPIGLIA	SPLIT PIN
50	413166	TAPPO ALETTATO	WING PLUG
51	044521060	CAVETTO DI RIALLINEO	REALIGNM. CABLE

TUTTI I MODELLI-ALL MODELS

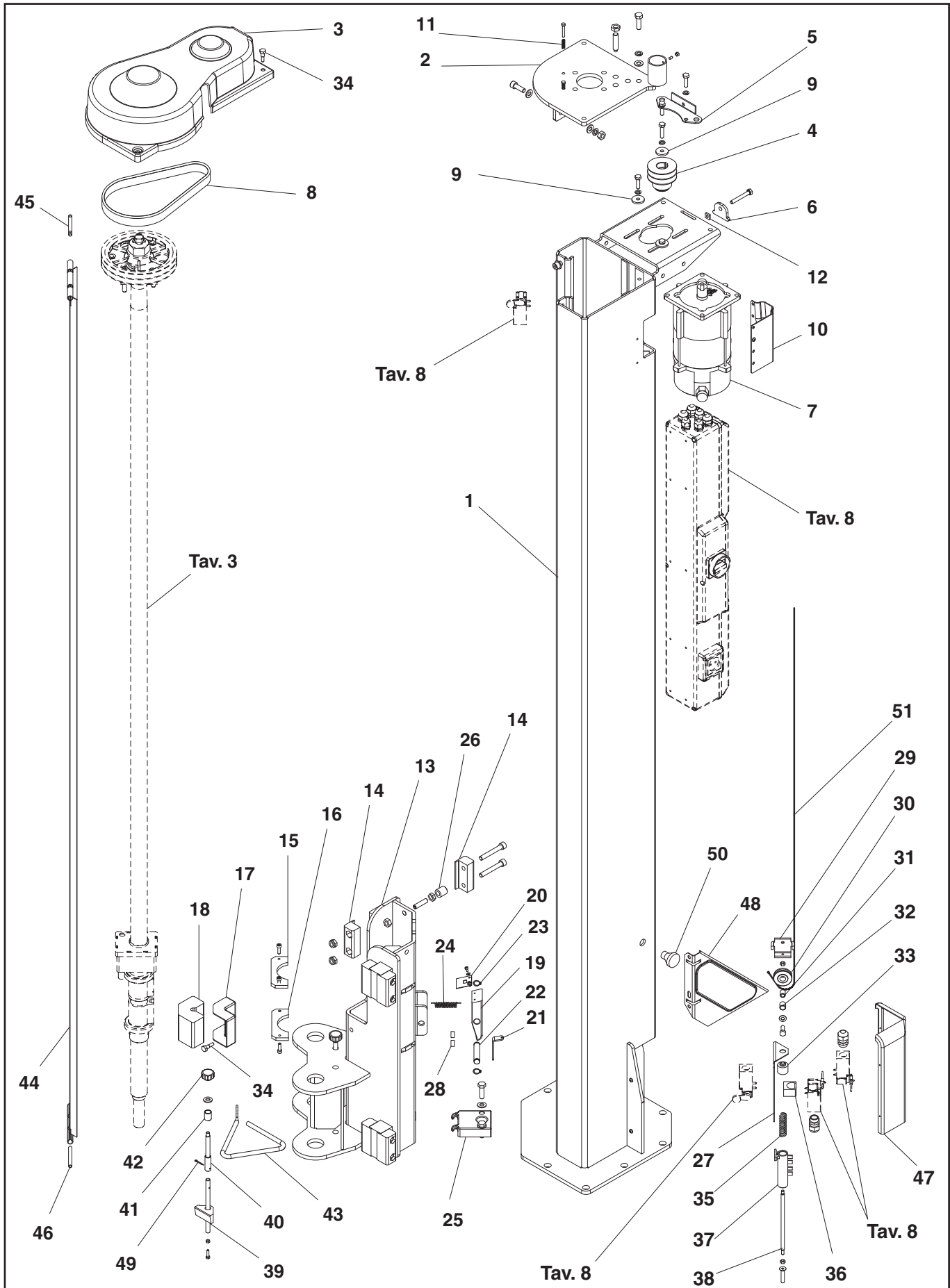


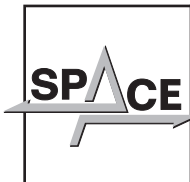
	Denominazione tavola – <i>Table definition</i>	N° / Indice tavola / di modifica Table / Change no / index
	COLONNA COMANDO CONTROL COLUMN	1/1

RIF. REF	CODICE CODE	DESCRIZIONE DESCRIPTION	APPLICAZIONE APPLICATION
1	044510061	INSIEME COLONNA COM.	CONTROL POST ASSY
2	044510020	INS. CHIUSURA COLONNA	POST CLOS. ASSY
3	044513010	CARTER COLONNA COM.	CONTROL POST COVER GUARD
4	047018730	PULEGGIA PICCOLA 2 GOLE	2-GROOVE SMALL PULLEY
5	04640583RG	TENDITORE	TENSIONER
6	047019450	AGGANCIO TENDITORE	TENSIONER CONNECTOR
7	900003060	MOTORE	MOTOR
8	412135	CINGHIA TRAPEZIOIDALE A3	TRAPEZOIDAL BELT A3
9	237065	RONDELLA	WASHER
10	044513030	CARTERINO SUPERIORE	UPPER COVER GUARD
11	5CE417	MOLLA	SPRING
12	299113	DADO QUADRO SOTTILE	NARROW SQUARE NUT
13	044514020	INSIEME CARRELLO	CARRIAGE ASSY
14	044519010	PATTINO	SLIDING SHOE
15	044518060	BLOCCAGGIO VITE INF.	LOWER SCREW LOCKING
16	044518100	BLOCCAGGIO VITE SUP.	UPPER SCREW LOCKING
17	044513070	SUPPORTO PARASPORTELLI	DOORS GUARD SUPPORT
18	044513060	SALVASPORTELLI	DOORS GUARD
19	044518040	MARTELLETTO	CATCHER
20	044518050	RITEGNO MARTELLETTO	CATCHER RETAINER
21	044519120	ATTACCO CAVETTO	CABLE FITTING
22	044518090	PERNO FULCRO ARRESTO	STOP PIVOT
23	243006	ANELLO PER EST	CIRCLIP
24	950001520	MOLLA MARTELLETTO	CATCHER SPRING
25	044518070	SUPPORTO VITE	SCREW MOUNT
26	044519090	PATTINO ANTISCARROCCIAMENTO	ANTI-LEEWAY SLIDING SHOE
27	044519030	ATTACCO RIALLINEO	REALIGNM. FITTING
28	413243	INSERTO IN PLASTICA	PLASTIC INSERT
29	044519070	SUPPORTO CARRUCOLA	PULLEY MOUNT
30	047019230	CARRUCOLA	PULLEY
31	047019220	BOCCOLA CARRUCOLA	PULLEY BUSHING
32	630045	BOCCOLA AUTOLUB.	SELF-LUBED BUSHING
33	047019260	BOCCOLA GUIDA SUPERIORE	UPPER GUID.BUSHING
34	413157	VITE A PRESSIONE	PRESS-IN SCREW
35	950001390	MOLLA DI RIALLINEO	REALIGNM. SPRING
36	044519040	BOCCOLA APERTA	OPEN BUSHING
37	047019290	CAMMA INTEGRALE	INTEGRAL CAM
38	047019201	PERNO PER CAMMA	PIN FOR CAM
39	044521010	INS. ARRESTO BRACCI	ARMS STOP ASS.
40	044521040	PROLUNGA ARRESTO BRACCI	ARMS STOP EXTENSION
41	950001480	MOLLA ARRESTO DENTATO CORTA	SHORT TOOTHED STOPPER SPRING
42	903098	POMELLO	KNOB
43	044517240	SALVAPIEDE TRIANG. PER CARRELLO	TRIANG. FOOT GUARD FOR CARRIAGE
44	044512010	TENDINA DI PROTEZIONE	PROTECTION CURTAIN
45	044512020	ATTACCO TENDINA	CURTAIN CONNECTOR
46	044512030	ATTACCO TENDINA	CURTAIN CONNECTOR
47	044513040	CARTER RIALLINEO	REALIGNMENT COVER GUARD
48	0464801920	SALVAPIEDI FISSO SINISTRO	FIXED LH FOOT GUARD
49	320031	COPIGLIA	SPLIT PIN
50	413166	TAPPO ALETTATO	WING PLUG
51	044521060	CAVETTO DI RIALLINEO	REALIGNM. CABLE

TUTTI I MODELLI-ALL MODELS

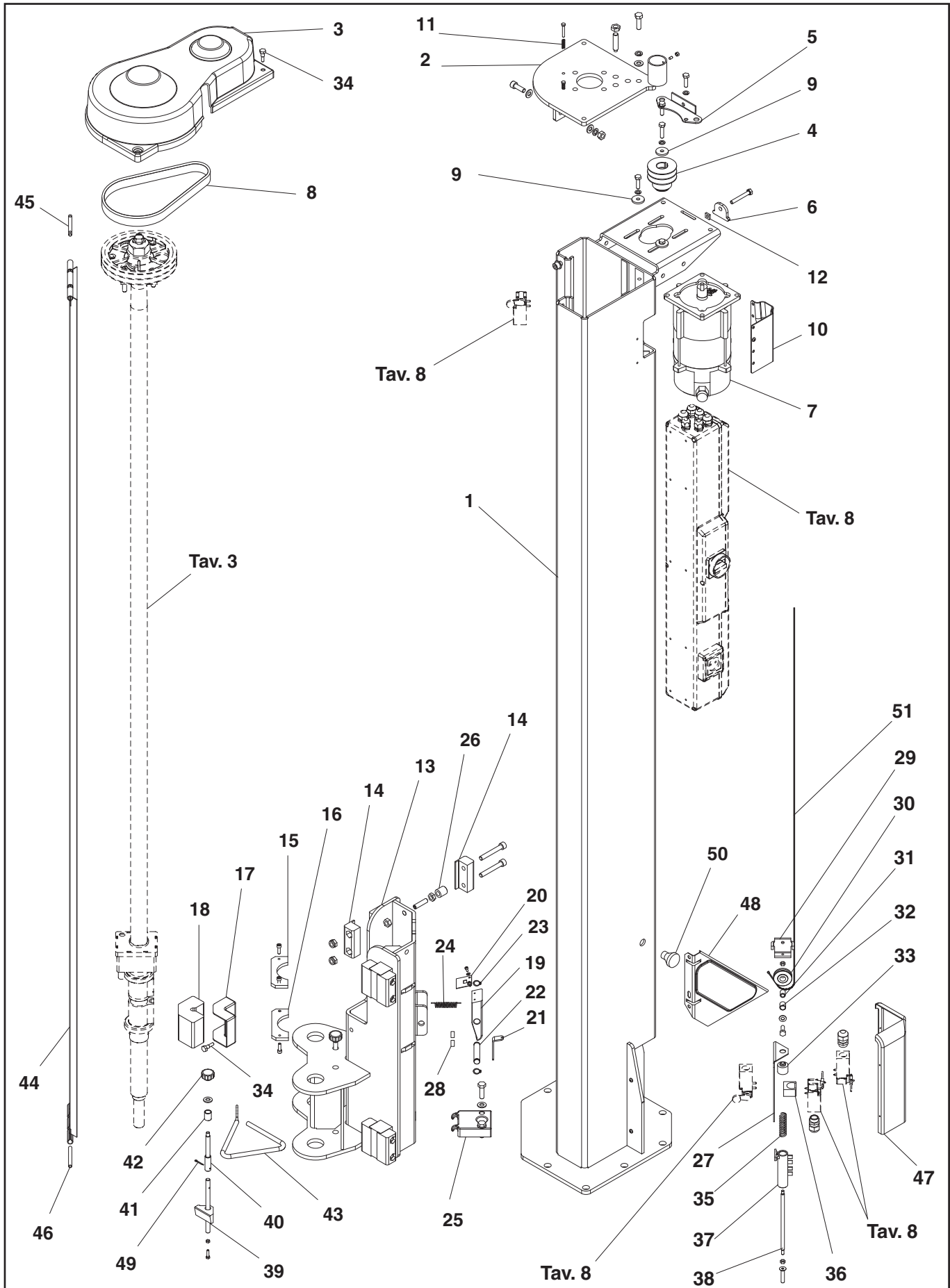
20-05-2008



	Denominazione tavola – Table definition	N° / Indice tavola / di modifica Table / Change no / index
	COLONNA COMANDO CONTROL COLUMN	1/2

RIF. REF	CODICE CODE	DESCRIZIONE DESCRIPTION	APPLICAZIONE APPLICATION
1	044510061	INSIEME COLONNA COM.	CONTROL POST ASSY
2	044510020	INS. CHIUSURA COLONNA	POST CLOS. ASSY
3	044513010	CARTER COLONNA COM.	CONTROL POST COVER GUARD
4	047018730	PULEGGIA PICCOLA 2 GOLE	2-GROOVE SMALL PULLEY
5	04640583RG	TENDITORE	TENSIONER
6	047019450	AGGANCIO TENDITORE	TENSIONER CONNECTOR
7	900003060	MOTORE	MOTOR
8	412135	CINGHIA TRAPEZIOIDALE A3	TRAPEZOIDAL BELT A3
9	237065	RONDELLA	WASHER
10	044513080	CARTERINO SUPERIORE	UPPER COVER GUARD
11	5CE417	MOLLA	SPRING
12	299113	DADO QUADRO SOTTILE	NARROW SQUARE NUT
13	044514020	INSIEME CARRELLO	CARRIAGE ASSY
14	044519010	PATTINO	SLIDING SHOE
15	044518060	BLOCCAGGIO VITE INF.	LOWER SCREW LOCKING
16	044518100	BLOCCAGGIO VITE SUP.	UPPER SCREW LOCKING
17	044513070	SUPPORTO PARASPORTELLI	DOORS GUARD SUPPORT
18	044513060	SALVASPORTELLI	DOORS GUARD
19	044518040	MARTELLETTO	CATCHER
20	044518050	RITEGNO MARTELLETTO	CATCHER RETAINER
21	044519120	ATTACCO CAVETTO	CABLE FITTING
22	044518090	PERNO FULCRO ARRESTO	STOP PIVOT
23	243006	ANELLO PER EST	CIRCLIP
24	950001520	MOLLA MARTELLETTO	CATCHER SPRING
25	044518070	SUPPORTO VITE	SCREW MOUNT
26	044519090	PATTINO ANTISCARROCCIAMENTO	ANTI-LEEWAY SLIDING SHOE
27	044519030	ATTACCO RIALLINEO	REALIGNM. FITTING
28	413243	INSERTO IN PLASTICA	PLASTIC INSERT
29	044519070	SUPPORTO CARRUCOLA	PULLEY MOUNT
30	047019230	CARRUCOLA	PULLEY
31	047019220	BOCCOLA CARRUCOLA	PULLEY BUSHING
32	630045	BOCCOLA AUTOLUB.	SELF-LUBED BUSHING
33	047019260	BOCCOLA GUIDA SUPERIORE	UPPER GUID.BUSHING
34	413157	VITE A PRESSIONE	PRESS-IN SCREW
35	950001390	MOLLA DI RIALLINEO	REALIGNM. SPRING
36	044519040	BOCCOLA APERTA	OPEN BUSHING
37	047019290	CAMMA INTEGRALE	INTEGRAL CAM
38	047019201	PERNO PER CAMMA	PIN FOR CAM
39	044521010	INS. ARRESTO BRACCI	ARMS STOP ASS.
40	044521040	PROLUNGA ARRESTO BRACCI	ARMS STOP EXTENSION
41	950001480	MOLLA ARRESTO DENTATO CORTA	SHORT TOOTHED STOPPER SPRING
42	903098	POMELLO	KNOB
43	044517240	SALVAPIEDE TRIANG. PER CARRELLO	TRIANG. FOOT GUARD FOR CARRIAGE
44	044512010	TENDINA DI PROTEZIONE	PROTECTION CURTAIN
45	044512020	ATTACCO TENDINA	CURTAIN CONNECTOR
46	044512030	ATTACCO TENDINA	CURTAIN CONNECTOR
47	044513040	CARTER RIALLINEO	REALIGNMENT COVER GUARD
48	0464801920	SALVAPIEDI FISSO SINISTRO	FIXED LH FOOT GUARD
49	320031	COPIGLIA	SPLIT PIN
50	413166	TAPPO ALETTATO	WING PLUG
51	044521060	CAVETTO DI RIALLINEO	REALIGNM. CABLE

TUTTI I MODELLI-ALL MODELS





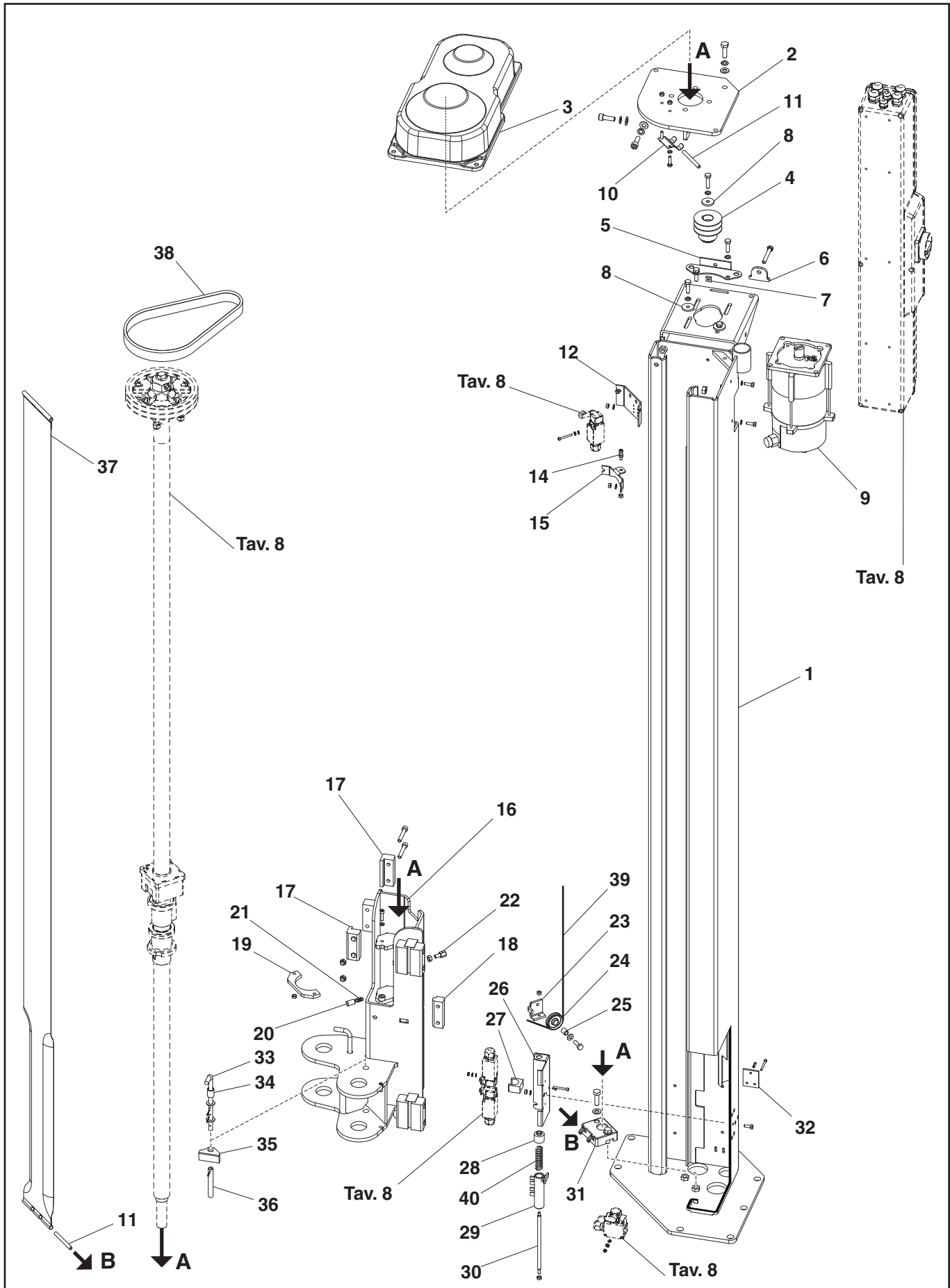
Denominazione tavola – Table definition

**COLONNA COMANDO
CONTROL COLUMN**N° / Indice
tavola / di modifica
Table / Change
no / index**1/3**

RIF. REF	CODICE CODE	DESCRIZIONE DESCRIPTION	APPLICAZIONE APPLICATION
1	044510061	INSIEME COLONNA COM.	CONTROL POST ASSY
2	044510020	INS. CHIUSURA COLONNA	POST CLOS. ASSY
3	044513010	CARTER COLONNA COM.	CONTROL POST COVER GUARD
4	047018730	PULEGGIA PICCOLA 2 GOLE	2-GROOVE SMALL PULLEY
5	04640583RG	TENDITORE	TENSIONER
6	047019450	AGGANCIO TENDITORE	TENSIONER CONNECTOR
7	900003060	MOTORE	MOTOR
8	412135	CINGHIA TRAPEZIOIDALE A3	TRAPEZOIDAL BELT A3
9	237065	RONDELLA	WASHER
10	044513080	CARTERINO SUPERIORE	UPPER COVER GUARD
11	5CE417	MOLLA	SPRING
12	299113	DADO QUADRO SOTTILE	NARROW SQUARE NUT
13	044514020	INSIEME CARRELLO	CARRIAGE ASSY
14	044519010	PATTINO	SLIDING SHOE
15	044518060	BLOCCAGGIO VITE INF.	LOWER SCREW LOCKING
16	044518100	BLOCCAGGIO VITE SUP.	UPPER SCREW LOCKING
17	044513070	SUPPORTO PARASPORTELLI	DOORS GUARD SUPPORT
18	044513060	SALVASPORTELLI	DOORS GUARD
19	044518040	MARTELLETTO	CATCHER
20	044518050	RITEGNO MARTELLETTO	CATCHER RETAINER
21	044519121	ATTACCO CAVETTO	CABLE FITTING
22	044518090	PERNO FULCRO ARRESTO	STOP PIVOT
23	243006	ANELLO PER EST	CIRCLIP
24	950001520	MOLLA MARTELLETTO	CATCHER SPRING
25	044518070	SUPPORTO VITE	SCREW MOUNT
26	044519090	PATTINO ANTISCARROCCIAMENTO	ANTI-LEEWAY SLIDING SHOE
27	044519030	ATTACCO RIALLINEO	REALIGNM. FITTING
28	413243	INSERTO IN PLASTICA	PLASTIC INSERT
29	044519071	SUPPORTO CARRUCOLA	PULLEY MOUNT
30	047019230	CARRUCOLA	PULLEY
31	047019220	BOCCOLA CARRUCOLA	PULLEY BUSHING
32	630045	BOCCOLA AUTOLUB.	SELF-LUBED BUSHING
33	047019260	BOCCOLA GUIDA SUPERIORE	UPPER GUID.BUSHING
34	413157	VITE A PRESSIONE	PRESS-IN SCREW
35	950001390	MOLLA DI RIALLINEO	REALIGNM. SPRING
36	044519040	BOCCOLA APERTA	OPEN BUSHING
37	047019290	CAMMA INTEGRALE	INTEGRAL CAM
38	047019201	PERNO PER CAMMA	PIN FOR CAM
39	044521010	INS. ARRESTO BRACCI	ARMS STOP ASS.
40	044521040	PROLUNGA ARRESTO BRACCI	ARMS STOP EXTENSION
41	950001480	MOLLA ARRESTO DENTATO CORTA	SHORT TOOTHED STOPPER SPRING
42	903098	POMELLO	KNOB
43	044517240	SALVAPIEDE TRIANG. PER CARRELLO	TRIANG. FOOT GUARD FOR CARRIAGE
44	044512010	TENDINA DI PROTEZIONE	PROTECTION CURTAIN
45	044512020	ATTACCO TENDINA	CURTAIN CONNECTOR
46	044512030	ATTACCO TENDINA	CURTAIN CONNECTOR
47	044513040	CARTER RIALLINEO	REALIGNMENT COVER GUARD
48	0464801920	SALVAPIEDI FISSO SINISTRO	FIXED LH FOOT GUARD
49	320031	COPIGLIA	SPLIT PIN
50	413166	TAPPO ALETTATO	WING PLUG
51	044521060	CAVETTO DI RIALLINEO	REALIGNM. CABLE

TUTTI I MODELLI-ALL MODELS

8-10-2008



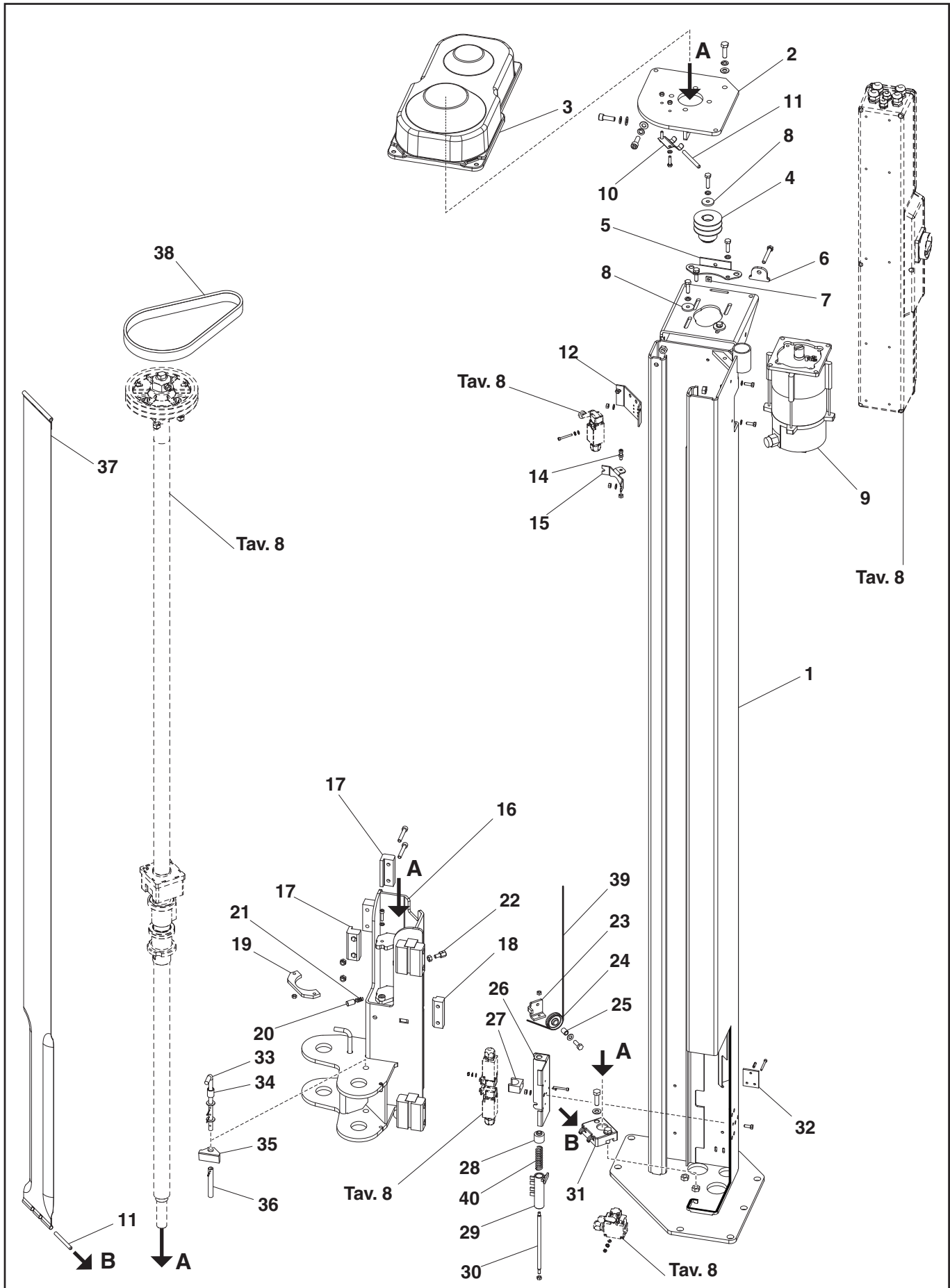


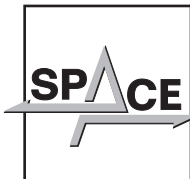
Denominazione tavola – Table definition

**COLONNA COMANDO
CONTROL COLUMN**N° / Indice
tavola / di modifica
Table / Change
no / index**1/4**

RIF. REF	CODICE CODE	DESCRIZIONE DESCRIPTION	APPLICAZIONE APPLICATION
1	044510110	INS. COLONNA COMANDO	CONTROL POST ASSY
2	044510021	INS. CHIUSURA COLONNA	POST CLOS. ASSY
3	044513090	CARTER SIMMETRICO	SYMMETRICAL COVER
4	047018730	PULEGGIA PICCOLA 2 GOLE	2-GROOVE SMALL PULLEY
5	04640583RG	TENDITORE	TENSIONER
6	047019450	AGGANCIO TENDITORE	TENSIONER CONNECTOR
7	299113	DADO QUADRO SOTTILE	NARROW SQUARE NUT
8	237065	RONDELLA	WASHER
9	900003060	MOTORE kW 2.6 – 230/400 V – 50/60 Hz	MOTOR kW 2.6 – 230/400 V – 50/60 Hz
10	044519100	ATTACCO SUPERIORE TENDINA	CURTAIN UPPER CONNECTOR
11	044512030	ATTACCO TENDINA	CURTAIN CONNECTOR
12	044511300	ATTACCO FCS SMONTABILE	REMOVABLE UPSTROKE LIMIT STOP CONNECTOR
14	999073	REGISTRO	ADJUSTER
15	044511191	APPOGGIO GUAINA	SHEATH SUPPORT
16	044514021	INSIEME CARRELLO	CARRIAGE ASSY
17	044519280	PATTINO CARRELLO	CARRIAGE SLIDING SHOE
18	044519270	PATTINO INTERNO	INNER SLIDING SHOE
19	044518061	BLOCCAGGIO SUP VITE	UPPER SCREW LOCKING
20	044518140	OTTURATORE	BLANKING PLUG
21	950001680	MOLLA FILO	SPRING
22	044519180	TRAINO CAVETTO RIALLINEO	REALIGNM.CABLE DRIVE
23	044519072	SUPPORTO CARRUCOLA	PULLEY MOUNT
24	047019231	CARRUCOLA	PULLEY
25	047019220	BOCCOLA CARRUCOLA	PULLEY BUSHING
26	044519031	SUPPORTO GRP RIALLINEO	REALIGNM.ASS.MOUNT
27	044519040	BOCCOLA APERTA	OPEN BUSHING
28	047019260	BOCCOLA GUIDA SUPERIORE	UPPER GUID.BUSHING
29	047019290	CAMMA INTEGRALE	INTEGRAL CAM
30	047019201	PERNO PER CAMMA	PIN FOR CAM
31	044518071	SUPPORTO VITE	SCREW MOUNT
32	062008790	PIATTINO REGOLAZIONE MICRO	MICRO ADJUSTING PLATE
33	048421070	ASTA APPOGGIO ARRESTO	STOP SUPPORT ROD
34	950001480	MOLLA ARRESTO DENTATO CORTA	SHORT TOOTHED STOPPER SPRING
35	047021630	BLOCCHETTO ARRESTO	LOCK CONNECTION
36	048421080	TUBINO	SMALL TUBE
37	044512011	TENDINA DI PROTEZIONE	PROTECTION CURTAIN
38	412078	CINGHIA TRAPEZOIDALE A30	TRAPEZOIDAL BELT A30
39	044521060	CAVETTO DI RIALLINEO	REALIGNM. CABLE
40	950001390	MOLLA DI RIALLINEO	REALIGNM. SPRING

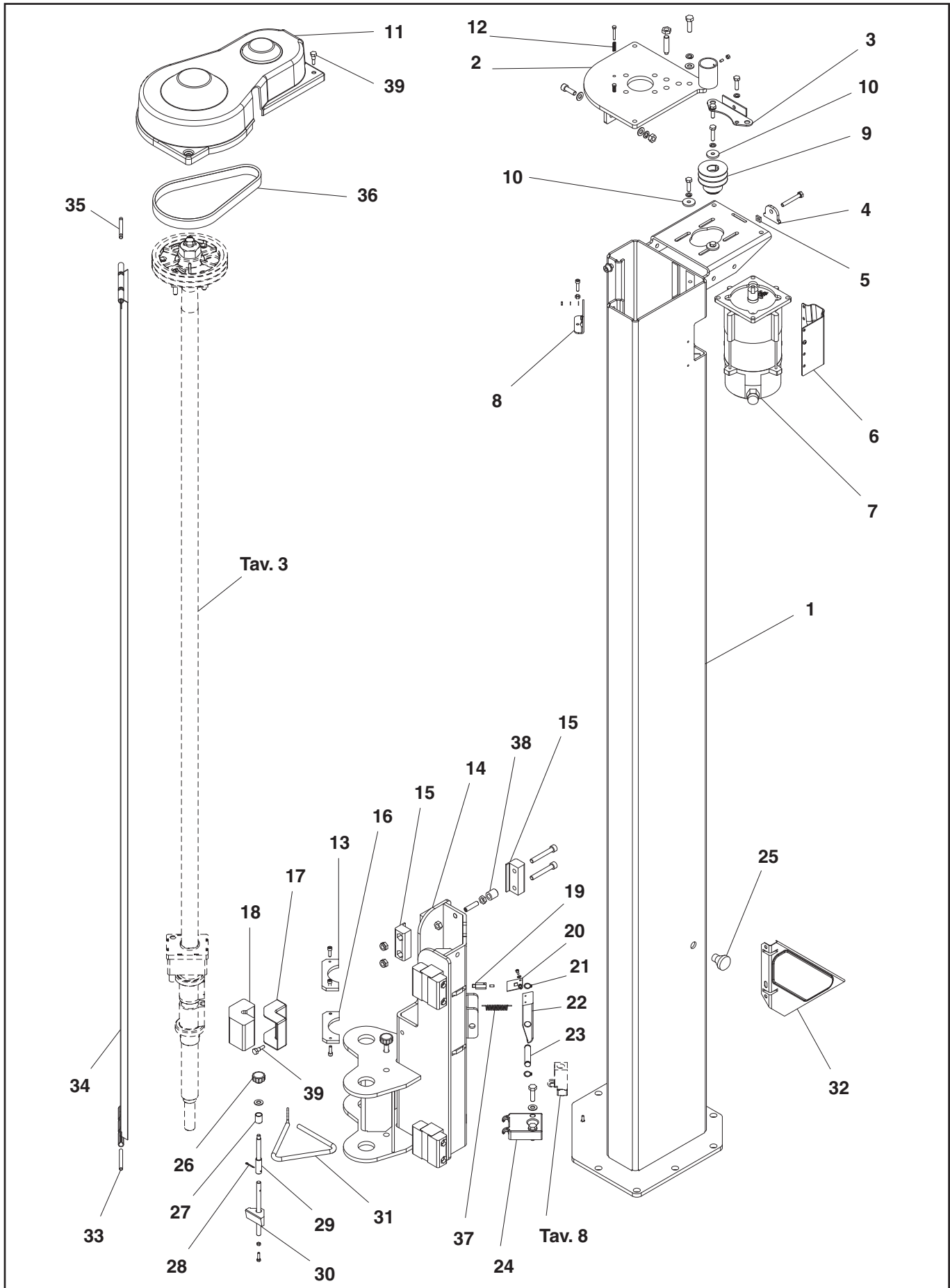
TUTTI I MODELLI-ALL MODELS *



	Denominazione tavola – <i>Table definition</i>	N° / Indice tavola / di modifica <i>Table / Change</i> no / index
	COLONNA COMANDO CONTROL COLUMN	1/5

RIF. REF	CODICE CODE	DESCRIZIONE DESCRIPTION	APPLICAZIONE APPLICATION
1	044510110	INS. COLONNA COMANDO	CONTROL POST ASSY
2	044510021	INS. CHIUSURA COLONNA	POST CLOS. ASSY
3	044513090	CARTER SIMMETRICO	SYMMETRICAL COVER
4	047018730	PULEGGIA PICCOLA 2 GOLE	2-GROOVE SMALL PULLEY
5	04640583RG	TENDITORE	TENSIONER
6	047019450	AGGANCIO TENDITORE	TENSIONER CONNECTOR
7	299113	DADO QUADRO SOTTILE	NARROW SQUARE NUT
8	237065	RONDELLA	WASHER
9	900003060	MOTORE kW 2.6 – 230/400 V – 50/60 Hz	MOTOR kW 2.6 – 230/400 V – 50/60 Hz
10	044519100	ATTACCO SUPERIORE TENDINA	CURTAIN UPPER CONNECTOR
11	044512030	ATTACCO TENDINA	CURTAIN CONNECTOR
12	044511300	ATTACCO FCS SMONTABILE	REMOVABLE UPSTROKE LIMIT STOP CONNECTOR
14	999073	REGISTRO	ADJUSTER
15	044511191	APPOGGIO GUAINA	SHEATH SUPPORT
16	044514021	INSIEME CARRELLO	CARRIAGE ASSY
17	044519280	PATTINO CARRELLO	CARRIAGE SLIDING SHOE
18	044519270	PATTINO INTERNO	INNER SLIDING SHOE
19	044518061	BLOCCAGGIO SUP VITE	UPPER SCREW LOCKING
20	044518140	OTTURATORE	BLANKING PLUG
21	950001680	MOLLA FILO	SPRING
22	044519180	TRAINO CAVETTO RIALLINEO	REALIGNM.CABLE DRIVE
23	044519072	SUPPORTO CARRUCOLA	PULLEY MOUNT
24	047019231	CARRUCOLA	PULLEY
25	047019220	BOCCOLA CARRUCOLA	PULLEY BUSHING
26	044519031	SUPPORTO GRP RIALLINEO	REALIGNM.ASS.MOUNT
27	044519040	BOCCOLA APERTA	OPEN BUSHING
28	047019260	BOCCOLA GUIDA SUPERIORE	UPPER GUID.BUSHING
29	047019290	CAMMA INTEGRALE	INTEGRAL CAM
30	047019201	PERNO PER CAMMA	PIN FOR CAM
31	044518071	SUPPORTO VITE	SCREW MOUNT
32	062008790	PIATTINO REGOLAZIONE MICRO	MICRO ADJUSTING PLATE
33	048421071	ASTA APPOGGIO ARRESTO	STOP SUPPORT ROD
34	950001480	MOLLA ARRESTO DENTATO CORTA	SHORT TOOTHED STOPPER SPRING
35	047021630	BLOCCHETTO ARRESTO	LOCK CONNECTION
36	048821030	TUBINO	SMALL TUBE
37	044512011	TENDINA DI PROTEZIONE	PROTECTION CURTAIN
38	412078	CINGHIA TRAPEZOIDALE A30	TRAPEZOIDAL BELT A30
39	044521060	CAVETTO DI RIALLINEO	REALIGNM. CABLE
40	950001390	MOLLA DI RIALLINEO	REALIGNM. SPRING

TUTTI I MODELLI-ALL MODELS *



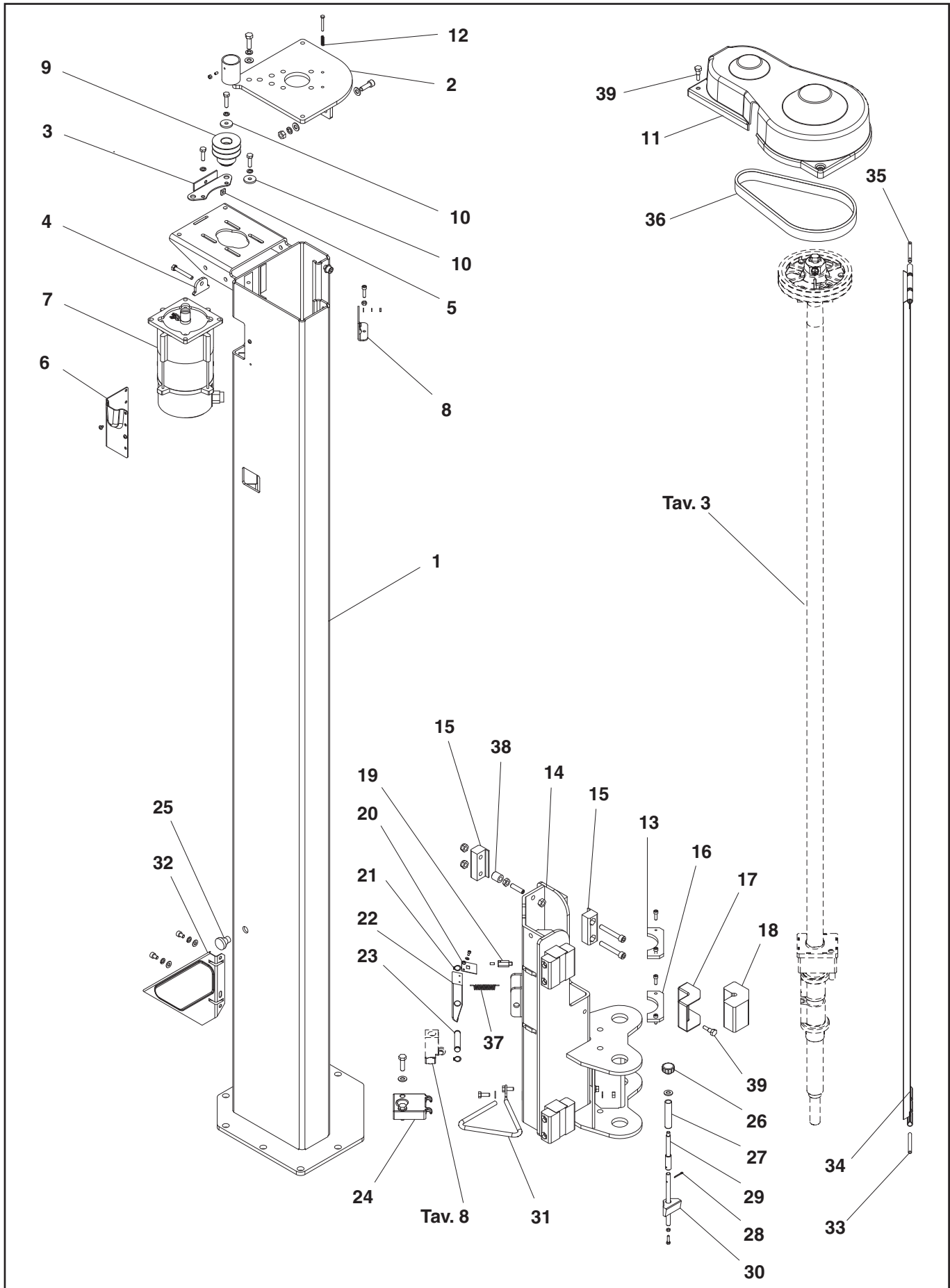


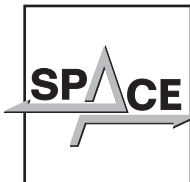
Denominazione tavola – Table definition

**COLONNA OPPOSTA
OPPOSITE COLUMN**N° / Indice
tavola / di modifica
Table / Change
no / index**2/0**

RIF. REF	CODICE CODE	DESCRIZIONE DESCRIPTION	APPLICAZIONE APPLICATION
1	044510100	INSIEME COLONNA OPP.	OPP. POST ASSY
2	044510020	INS. CHIUSURA COLONNA	POST CLOS. ASSY
3	04640583RG	TENDITORE	TENSIONER
4	047019450	AGGANCIO TENDITORE	TENSIONER CONNECTOR
5	299113	DADO QUADRO SOTTILE	NARROW SQUARE NUT
6	044513080	CARTERINO SUPERIORE	UPPER COVER GUARD
7	900003060	SCHEMA FLANGIA MOTORE	MOTOR FLANGE LAYOUT
8	044511190	APPOGGIO GUAINA	SHEATH MOUNT
9	047018730	PULEGGIA PICCOLA 2 GOLE	2-GROOVE SMALL PULLEY
10	237065	RONDELLA	WASHER
11	044513020	CARTER COLONNA OPP.	OPP. POST COVER GUARD
12	5CE417	MOLLA	SPRING
13	044518100	BLOCCAGGIO VITE SUP.	UPPER SCREW LOCKING
14	044514020	INSIEME CARRELLO	CARRIAGE ASSY
15	044519010	PATTINO	SLIDING SHOE
16	044518060	BLOCCAGGIO VITE INF.	LOWER SCREW LOCKING
17	044513070	SUPPORTO PARASPORTELLI	DOORS GUARD SUPPORT
18	044513060	SALVASPORTELLI	DOORS GUARD
19	044519050	SUPPORTO CAVETTO	CABLE MOUNT
20	044518050	RITEGNO MARTELLETTO	CATCHER RETAINER
21	243006	ANELLO PER EST.	CIRCLIP
22	044518040	MARTELLETTO	CATCHER
23	044518090	PERNO FULCRO ARRESTO	STOP PIVOT
24	044518070	SUPPORTO VITE	SCREW MOUNT
25	413166	TAPPO ALETTATO	WING PLUG
26	903098	POMELLO	KNOB
27	950001480	MOLLA ARRESTO DENTATO CORTA	SHORT TOOTHED STOPPER SPRING
28	230031	COPIGLIA	SPLIT PIN
29	044521040	PROLUNGA ARRESTO BRACCI	ARMS STOP EXTENSION
30	044521010	INS. ARRESTO BRACCI	ARMS STOP ASS.
31	044517240	SALVAPIEDE TRIANG. PER CARRELLO	TRIANG. FOOT GUARD FOR CARRIAGE
32	046480182	SALVAPIEDI FISSO DESTRO	FIXED RH FOOT GUARD
33	044512030	ATTACCO TENDINA	CURTAIN CONNECTOR
34	044512010	TENDINA DI PROTEZIONE	PROTECTION CURTAIN
35	044512020	ATTACCO TENDINA	CURTAIN CONNECTOR
36	412135	CINGHIA TRAPEZIOIDALE A3	TRAPEZOIDAL BELT A3
37	950001520	MOLLA MARTELLETTO	CATCHER SPRING
38	044519090	PATTINO ANTISCARROCCIAMENTO	ANTI-LEEWAY SLIDING SHOE
39	413157	VITE A PRESSIONE	PRESS-IN SCREW

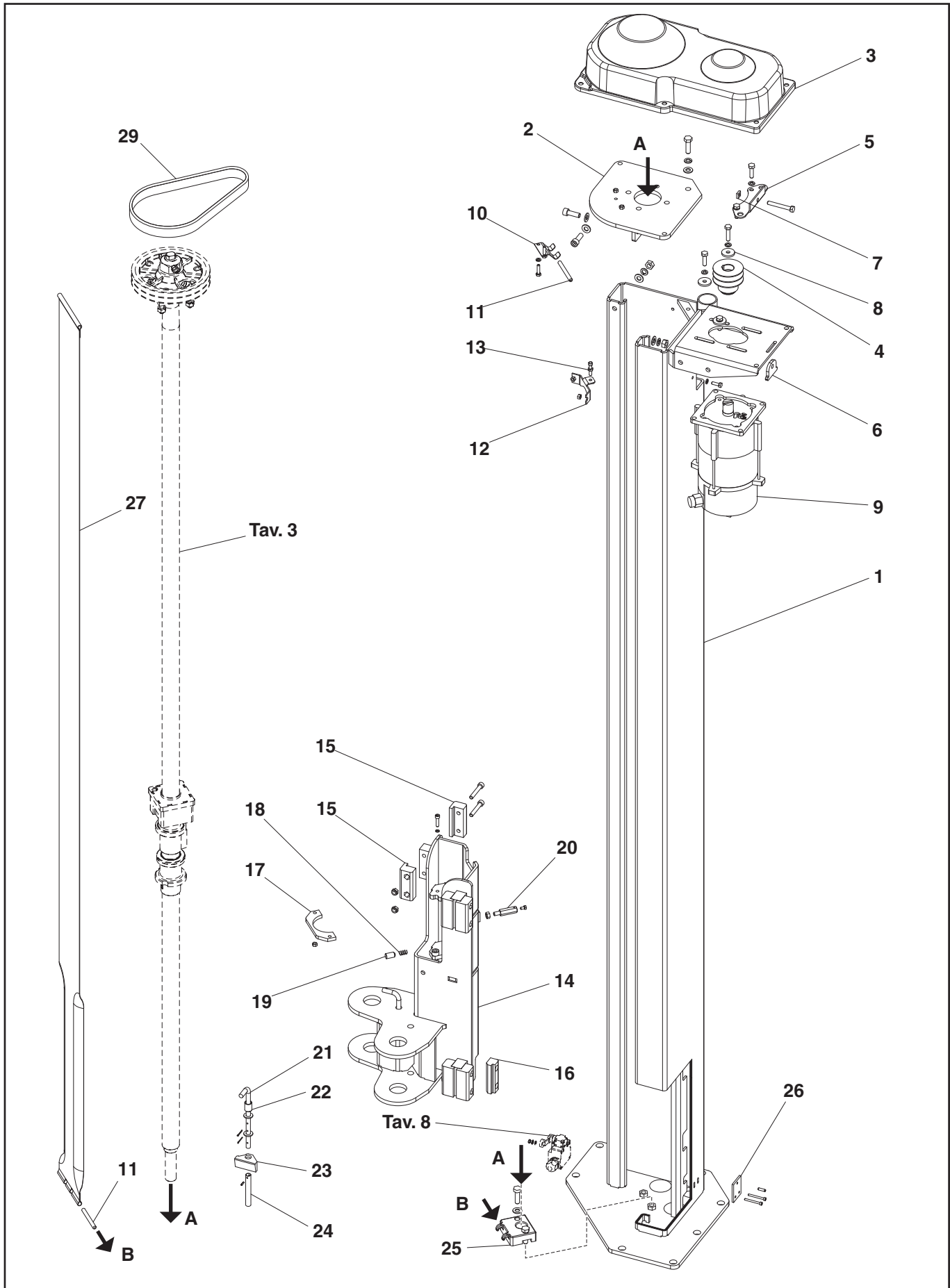
TUTTI I MODELLI-ALL MODELS



	Denominazione tavola – <i>Table definition</i>	N° / Indice tavola / di modifica Table / Change no / index
	COLONNA OPPOSTA OPPOSITE COLUMN	2/1

RIF. REF	CODICE CODE	DESCRIZIONE DESCRIPTION	APPLICAZIONE APPLICATION
1	044510101	INSIEME COLONNA OPP.	OPP. POST ASSY
2	044510020	INS. CHIUSURA COLONNA	POST CLOS. ASSY
3	04640583RG	TENDITORE	TENSIONER
4	047019450	AGGANCIO TENDITORE	TENSIONER CONNECTOR
5	299113	DADO QUADRO SOTTILE	NARROW SQUARE NUT
6	044513080	CARTERINO SUPERIORE	UPPER COVER GUARD
7	900003060	SCHEMA FLANGIA MOTORE	MOTOR FLANGE LAYOUT
8	044511190	APPOGGIO GUAINA	SHEATH MOUNT
9	047018730	PULEGGIA PICCOLA 2 GOLE	2-GROOVE SMALL PULLEY
10	237065	RONDELLA	WASHER
11	044513020	CARTER COLONNA OPP.	OPP. POST COVER GUARD
12	5CE417	MOLLA	SPRING
13	044518100	BLOCCAGGIO VITE SUP.	UPPER SCREW LOCKING
14	044514010	INSIEME CARRELLO	CARRIAGE ASSY
15	044519010	PATTINO	SLIDING SHOE
16	044518060	BLOCCAGGIO VITE INF.	LOWER SCREW LOCKING
17	044513070	SUPPORTO PARASPORTELLI	DOORS GUARD SUPPORT
18	044513060	SALVASPORTELLI	DOORS GUARD
19	044519050	SUPPORTO CAVETTO	CABLE MOUNT
20	044518050	RITEGNO MARTELLETTO	CATCHER RETAINER
21	243006	ANELLO PER EST.	CIRCLIP
22	044518040	MARTELLETTO	CATCHER
23	044518090	PERNO FULCRO ARRESTO	STOP PIVOT
24	044518070	SUPPORTO VITE	SCREW MOUNT
25	413166	TAPPO ALETTATO	WING PLUG
26	903098	POMELLO	KNOB
27	950001480	MOLLA ARRESTO DENTATO CORTA	SHORT TOOTHED STOPPER SPRING
28	230031	COPIGLIA	SPLIT PIN
29	044521040	PROLUNGA ARRESTO BRACCI	ARMS STOP EXTENSION
30	044521010	INS. ARRESTO BRACCI	ARMS STOP ASS.
31	044517240	SALVAPIEDE TRIANG. PER CARRELLO	TRIANG. FOOT GUARD FOR CARRIAGE
32	046480182	SALVAPIEDI FISSO DESTRO	FIXED RH FOOT GUARD
33	044512030	ATTACCO TENDINA	CURTAIN CONNECTOR
34	044512010	TENDINA DI PROTEZIONE	PROTECTION CURTAIN
35	044512020	ATTACCO TENDINA	CURTAIN CONNECTOR
36	412135	CINGHIA TRAPEZIOIDALE A3	TRAPEZOIDAL BELT A3
37	950001520	MOLLA MARTELLETTO	CATCHER SPRING
38	044519090	PATTINO ANTISCARROCCIAMENTO	ANTI-LEEWAY SLIDING SHOE
39	413157	VITE A PRESSIONE	PRESS-IN SCREW

TUTTI I MODELLI-ALL MODELS



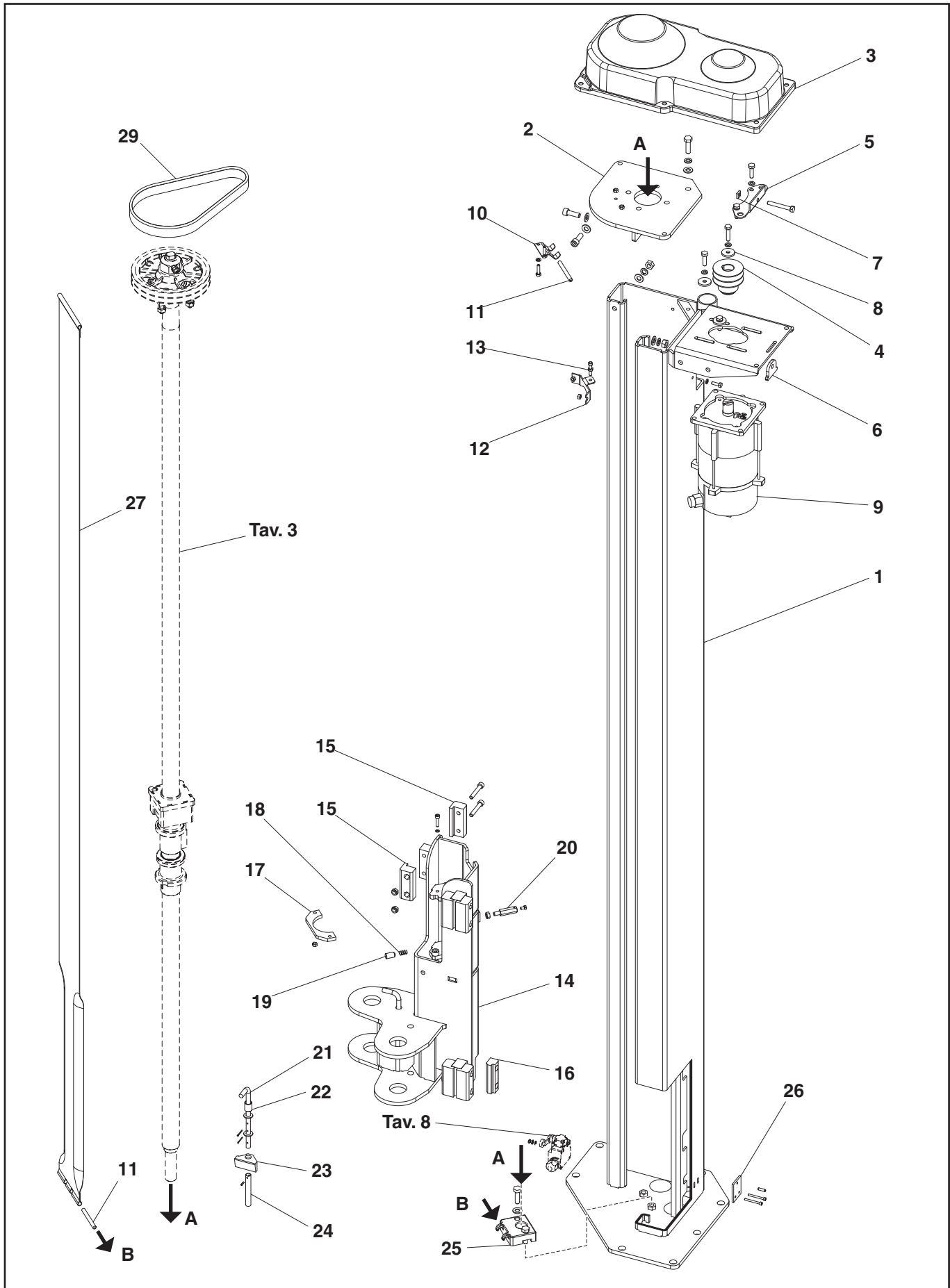


Denominazione tavola – Table definition

**COLONNA OPPOSTA
OPPOSITE COLUMN**N° / Indice
tavola / di modifica
Table / Change
no / index**2/2**

RIF. REF	CODICE CODE	DESCRIZIONE DESCRIPTION	APPLICAZIONE APPLICATION
1	044510120	INS. COLONNA OPP.	OPP. POST ASSY
2	044510021	INS. CHIUSURA COLONNA	POST CLOS. ASSY
3	044513090	CARTER SIMMETRICO	SYMMETRICAL COVER
4	047018730	PULEGGIA PICCOLA 2 GOLE	2-GROOVE SMALL PULLEY
5	04640583RG	TENDITORE	TENSIONER
6	047019450	AGGANCIO TENDITORE	TENSIONER CONNECTOR
7	299113	DADO QUADRO SOTTILE	NARROW SQUARE NUT
8	237065	RONDELLA	WASHER
9	900003060	MOTORE kW 2.6 – 230/400 V – 50/60 Hz	MOTOR kW 2.6 – 230/400 V – 50/60 Hz
10	044519100	ATTACCO SUPERIORE TENDINA	CURTAIN UPPER CONNECTOR
11	044512030	ATTACCO TENDINA	CURTAIN CONNECTOR
12	044511191	APPOGGIO GUAINA	SHEATH SUPPORT
13	999073	REGISTRO	ADJUSTER
14	044514011	INSIEME CARRELLO	CARRIAGE ASSY
15	044519280	PATTINO CARRELLO	CARRIAGE SLIDING SHOE
16	044519270	PATTINO INTERNO	INNER SLIDING SHOE
17	044518061	BLOCCAGGIO SUP VITE	UPPER SCREW LOCKING
18	950001680	MOLLA FILO	SPRING
19	044518140	OTTURATORE	BLANKING PLUG
20	044519190	MORSETTO PER CAVETTO	CABLE CLAMP
21	048421070	ASTA APPOGGIO ARRESTO	STOP SUPPORT ROD
22	950001480	MOLLA ARRESTO DENTATO CORTA	SHORT TOOTHED STOPPER SPRING
23	047021630	BLOCCHETTO ARRESTO	LOCK CONNECTION
24	048421080	TUBINO	SMALL TUBE
25	044518071	SUPPORTO VITE	SCREW MOUNT
26	062008790	PIATTINO REGOLAZIONE MICRO	MICRO ADJUSTING PLATE
27	044512011	TENDINA DI PROTEZIONE	PROTECTION CURTAIN
29	412078	CINGHIA TRAPEZOIDALE A30	TRAPEZOIDAL BELT A30

TUTTI I MODELLI-ALL MODELS *



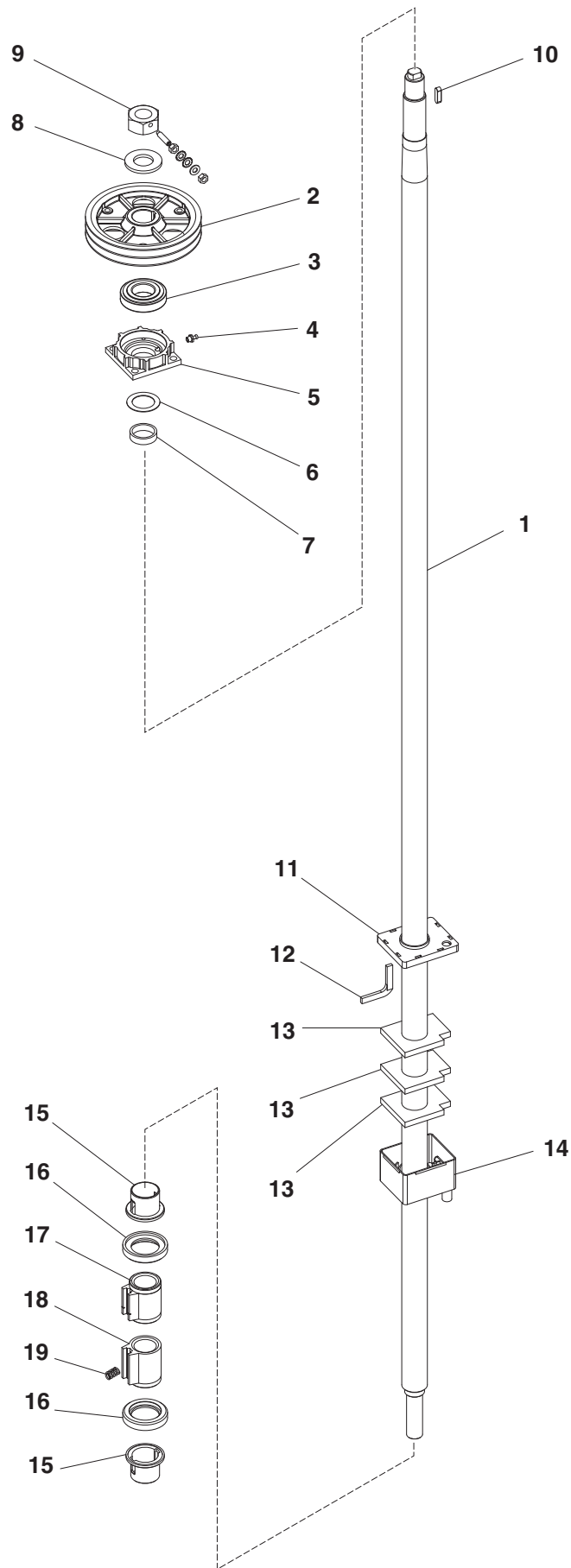



Denominazione tavola – Table definition

**COLONNA OPPOSTA
OPPOSITE COLUMN**N° / Indice
tavola / di modifica
Table / Change
no / index**2/3**

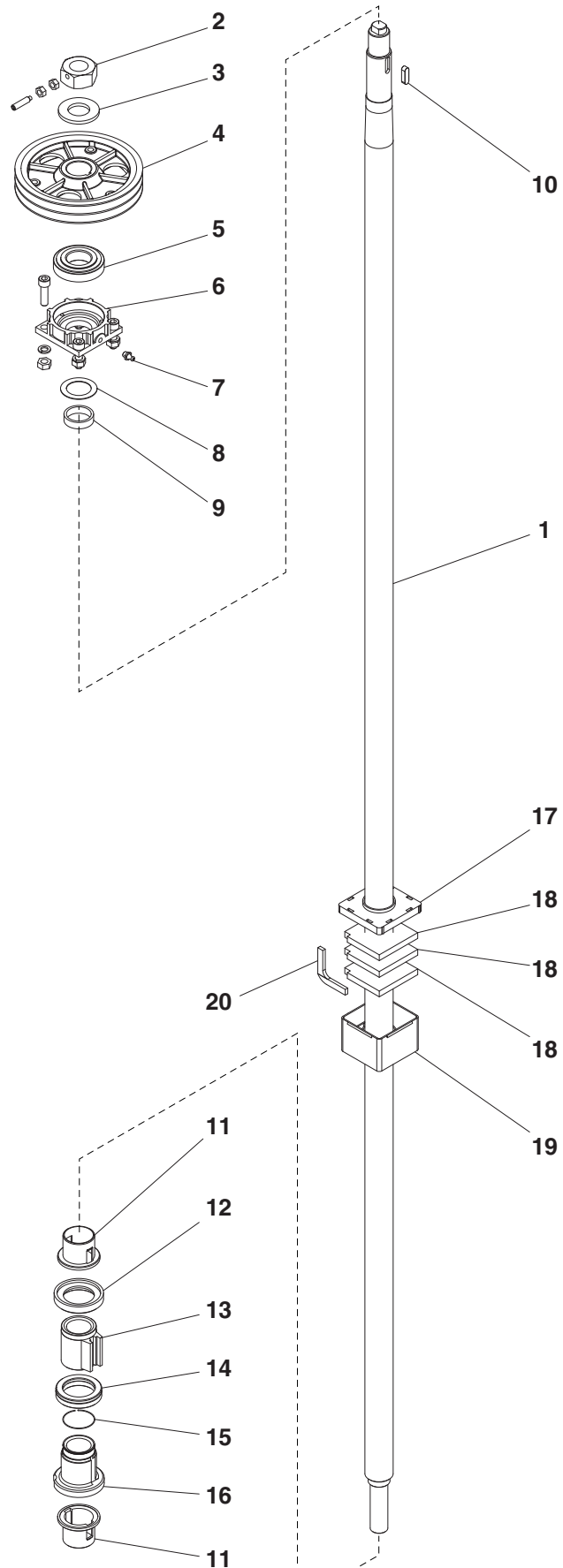
RIF. REF	CODICE CODE	DESCRIZIONE DESCRIPTION	APPLICAZIONE APPLICATION
1	044510120	INS. COLONNA OPP.	OPP. POST ASSY
2	044510021	INS. CHIUSURA COLONNA	POST CLOS. ASSY
3	044513090	CARTER SIMMETRICO	SYMMETRICAL COVER
4	047018730	PULEGGIA PICCOLA 2 GOLE	2-GROOVE SMALL PULLEY
5	04640583RG	TENDITORE	TENSIONER
6	047019450	AGGANCIO TENDITORE	TENSIONER CONNECTOR
7	299113	DADO QUADRO SOTTILE	NARROW SQUARE NUT
8	237065	RONDELLA	WASHER
9	900003060	MOTORE kW 2.6 – 230/400 V – 50/60 Hz	MOTOR kW 2.6 – 230/400 V – 50/60 Hz
10	044519100	ATTACCO SUPERIORE TENDINA	CURTAIN UPPER CONNECTOR
11	044512030	ATTACCO TENDINA	CURTAIN CONNECTOR
12	044511191	APPOGGIO GUAINA	SHEATH SUPPORT
13	999073	REGISTRO	ADJUSTER
14	044514011	INSIEME CARRELLO	CARRIAGE ASSY
15	044519280	PATTINO CARRELLO	CARRIAGE SLIDING SHOE
16	044519270	PATTINO INTERNO	INNER SLIDING SHOE
17	044518061	BLOCCAGGIO SUP VITE	UPPER SCREW LOCKING
18	950001680	MOLLA FILO	SPRING
19	044518140	OTTURATORE	BLANKING PLUG
20	044519190	MORSETTO PER CAVETTO	CABLE CLAMP
21	048421071	ASTA APPOGGIO ARRESTO	STOP SUPPORT ROD
22	950001480	MOLLA ARRESTO DENTATO CORTA	SHORT TOOTHED STOPPER SPRING
23	047021630	BLOCCHETTO ARRESTO	LOCK CONNECTION
24	048821030	TUBINO	SMALL TUBE
25	044518071	SUPPORTO VITE	SCREW MOUNT
26	062008790	PIATTINO REGOLAZIONE MICRO	MICRO ADJUSTING PLATE
27	044512011	TENDINA DI PROTEZIONE	PROTECTION CURTAIN
29	412078	CINGHIA TRAPEZOIDALE A30	TRAPEZOIDAL BELT A30

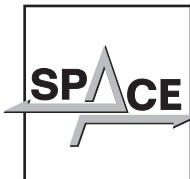
TUTTI I MODELLI-ALL MODELS *



	Denominazione tavola – <i>Table definition</i>	N° / Indice tavola / di modifica Table / Change no / index
	GRUPPO VITE SCREW GROUP	3/0

RIF. REF	CODICE CODE	DESCRIZIONE DESCRIPTION	APPLICAZIONE APPLICATION
1	044518010	VITE <i>SCREW</i>	TUTTI I MODELLI-ALL MODELS
2	044518080	PULEGGIA \varnothing 180 2 GOLE <i>\varnothing180 2-GROOVE PULLEY</i>	
3	607503	CUSCINETTO <i>BEARING</i>	
4	299097	INGRASSATORE DIRITTO <i>STRAIGHT LUBRICATOR</i>	
5	047018540	SUPPORTO CUSCINETTO CONICO <i>TAPER BEARING MOUNT</i>	
6	237402	RONDELLA <i>WASHER</i>	
7	047018340	RONDELLA DISTANZIALE <i>SPACER</i>	
8	236040	RONDELLA TRANCIATA <i>SHEARED WASHER</i>	
9	047018331	DADO FORATO <i>DRILLED NUT</i>	
10	231047	LINGUETTA <i>TAB</i>	
11	047018610	COPERCHIO VASCHETTA LUBRIF. <i>LUBRIC. TANK COVER</i>	
12	047018630	STOPPINO <i>WICK</i>	
13	047018620	FELTRO LUBRIFICAZIONE VITE <i>SCREW LUBRICAT. FILTER</i>	
14	047018601	VASCHETTA LUBRIFICAZIONE <i>LUBRICAT. TANK</i>	
15	047018640	BOCCOLA GUIDA VITE <i>SCREW GUIDE BUSHING</i>	
16	047018381	DISTANZIALE BUSTA LARGO <i>LARGE SPACER SLEEVE</i>	
17	044518030	BUSTA CORTA <i>SHORT SLEEVE</i>	
18	044518020	CONTROBUSTA CORTA <i>SHORT COUNTERSLEEVE</i>	
19	950001130	MOLLA <i>SPRING</i>	



	Denominazione tavola – <i>Table definition</i>	N° / Indice tavola / di modifica <i>Table / Change</i> <i>no / index</i>
	GRUPPO VITE SCREW GROUP	3/1

RIF. REF	CODICE CODE	DESCRIZIONE DESCRIPTION	APPLICAZIONE APPLICATION
1	044518010	VITE	SCREW
2	047018331	DADO FORATO	DRILLED NUT
3	236040	RONDELLA TRANCIATA	SHEARED WASHER
4	044518080	PULEGGIA ø180 2 GOLE	ø180 2-GROOVE PULLEY
5	607503	CUSCINETTO	BEARING
6	047018540	SUPPORTO CUSCINETTO CONICO	TAPER BEARING MOUNT
7	299097	INGRASSATORE DIRITTO	STRAIGHT LUBRICATOR
8	237402	RONDELLA	WASHER
9	047018340	RONDELLA DISTANZIALE	SPACER
10	231047	LINGUETTA	TAB
11	047018640	BOCCOLA GUIDA VITE	SCREW GUIDE BUSHING
12	047018381	DISTANZIALE BUSTA LARGO	LARGE SPACER SLEEVE
13	044518031	BUSTA CORTA	SHORT SLEEVE
14	608766	CUSCINETTO	BEARING
15	044518130	ANELLO ARRESTO CUSCINETTO	BEARING STOP RING
16	044518120	CONTROBUSTA	COUNTERSLEEVE
17	044518170	COPERCHIO VASCH LUBRIF	LUBRIC. TANK COVER
18	044518180	FELTRO LUBRIF	LUBRICAT. FILTER
19	044518160	VASCHETTA LUBRIFICAZIONE	LUBRICAT. TANK
20	047018630	STOPPINO	WICK

TUTTI I MODELLI-ALL MODELS *

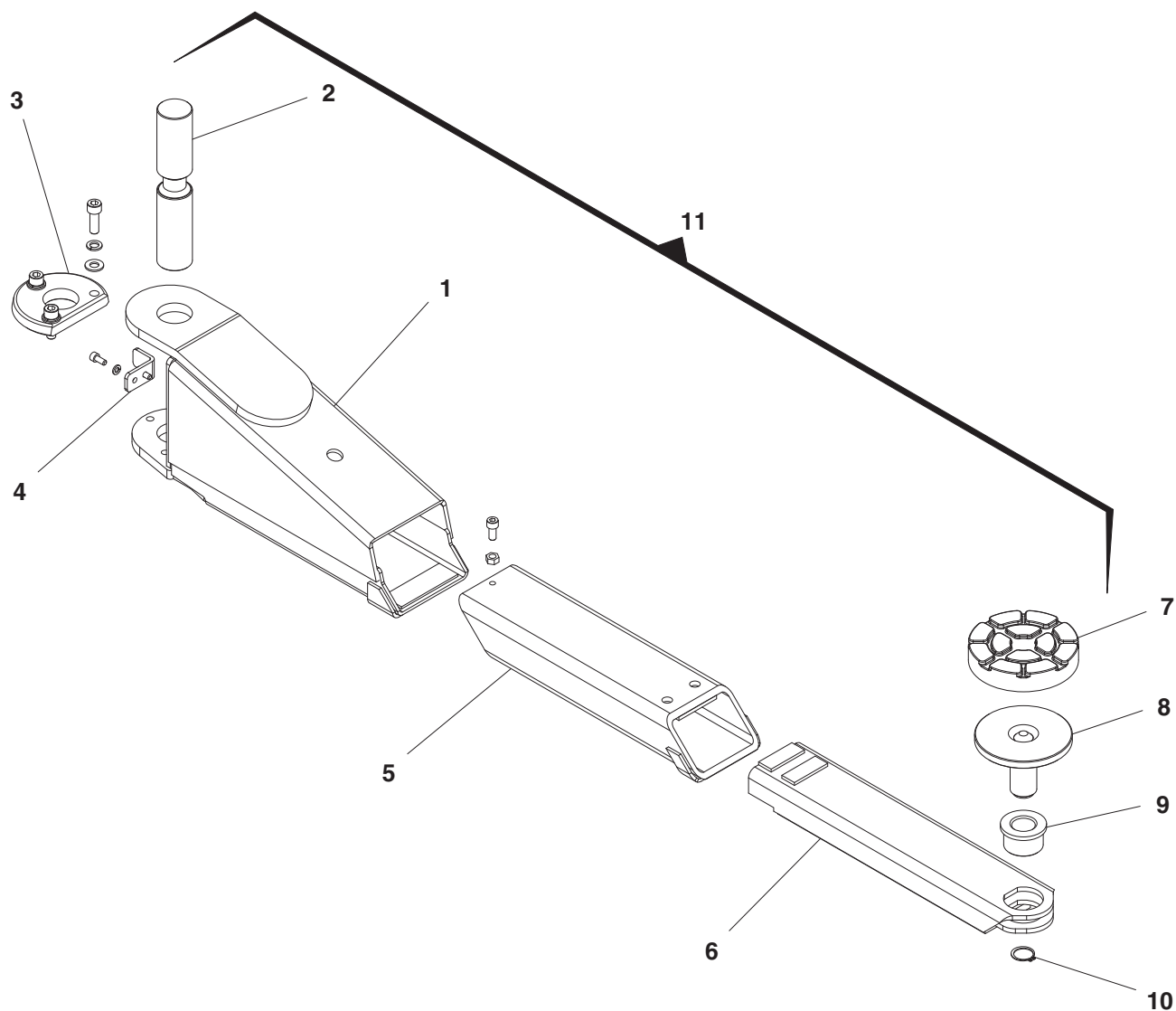


Denominazione tavola – Table definition

BRACCI CORTI SHORT ARMS

N° / Indice
tavola / di modifica
Table / Change
no / index

4A/0



4-04-2008



Denominazione tavola – *Table definition*

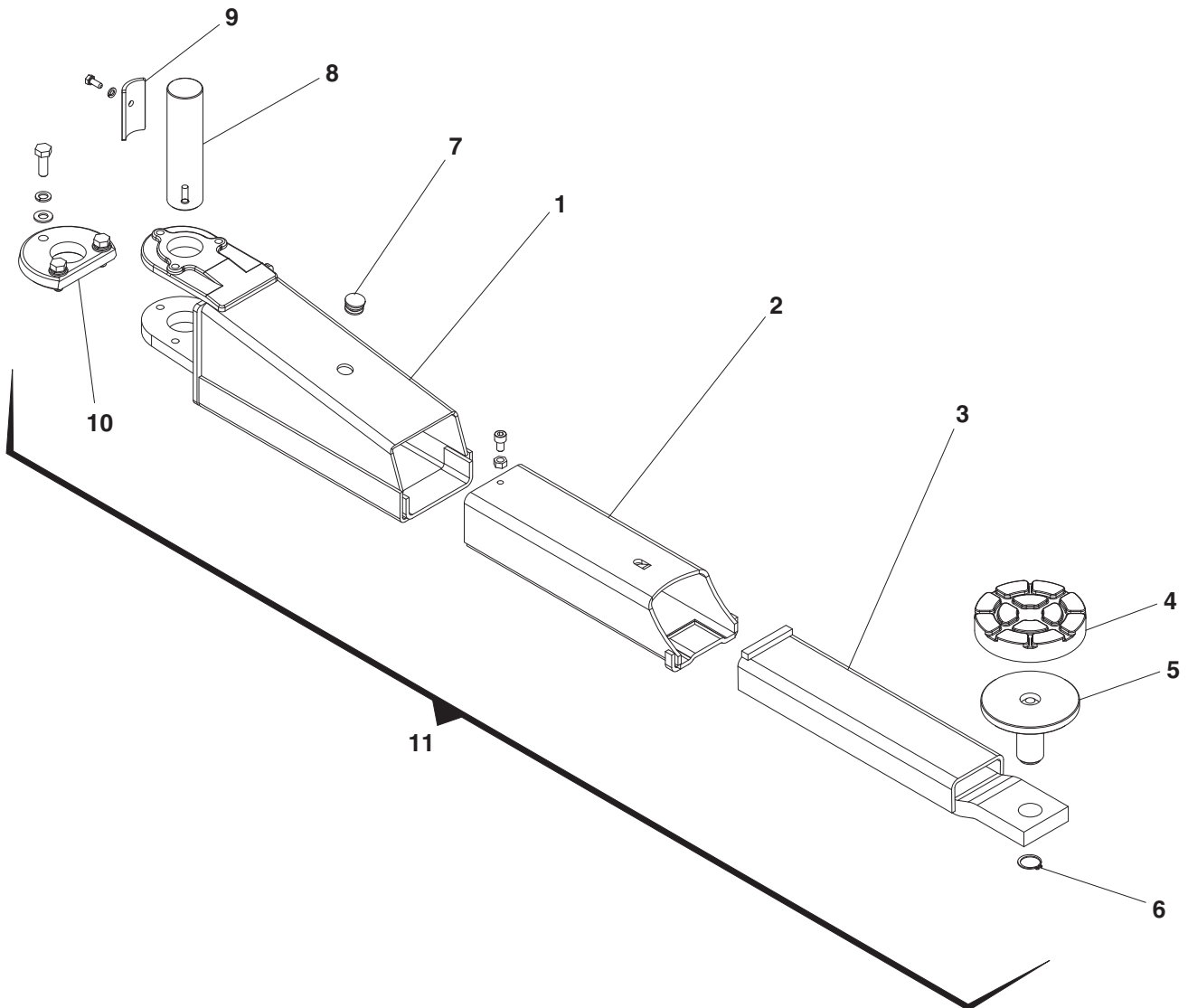
BRACCI CORTI SHORT ARMS


N° / Indice
tavola / di modifica
Table / Change
no / index

4A/0

RIF. REF	CODICE CODE	DESCRIZIONE DESCRIPTION	APPLICAZIONE APPLICATION
1	044516130	INS. CORPO BR. CORTO	SHORT ARM BODY ASSY
2	044516040	PERNO BRACCI	ARMS PIN
3	047021620	RUOTA DENTATA ARRESTO BRACCI	ARM STOP GEAR WHEEL
4	044516170	ARRESTO PERNO BRACCI	ARMS PIVOT STOP
5	044516140	INS. PRIMO SFILO BR. CORTO	SHORT ARM 1st EXTENSION ASSY
6	044516150	INS. SEC. SFILO BR. CORTO	SHORT ARM 2nd EXTENSION ASSY
7	046405772	TAMPONE Ø125	STOPPER Ø125
8	042720041	INS. PIATTELLO	PLATE ASSEMBLY
9	044516100	BOCCOLA FILETTATA	THREADED BUSHING
10	243012	ANELLO PER EST.	CIRCLIP
11	044590211	MTG. BRACCIO	ARM FIXTURE

TUTTI I MODELLI-ALL MODELS



	Denominazione tavola – <i>Table definition</i>	N° / Indice tavola / di modifica <i>Table / Change</i> no / index
	BRACCI CORTI SHORT ARMS	4A/1

RIF. REF	CODICE CODE	DESCRIZIONE DESCRIPTION	APPLICAZIONE APPLICATION
1	049216060	INS. BRACCIO <i>ARM ASSY</i>	TUTTI I MODELLI-ALL MODELS *
2	047216140	INS. PRIMA PROLUNGA <i>FIRST EXTENSION ASS.</i>	
3	047216460	INS. SEC. PROLUNGA <i>SEC. EXTENSION ASS.</i>	
4	046405772	TAMPONE Ø125 <i>STOPPER Ø125</i>	
5	042720041	INS.PIATTELLO <i>PLATE ASSEMBLY</i>	
6	243012	ANELLO PER EST. <i>CIRCLIP</i>	
7	413166	TAPPO ALETT <i>WING PLUG</i>	
8	047217620	PERNO BRACCI <i>ARMS PIN</i>	
9	046815210	FERMO PERNO BRACCIO <i>ARM PIN RETAINER</i>	
10	047021620	RUOTA DENTATA ARRESTO BRACCI <i>ARM STOP GEAR WHEEL</i>	
11	048490270	MTG. BRACCIO <i>ARM FIXTURE</i>	

1-04-2011

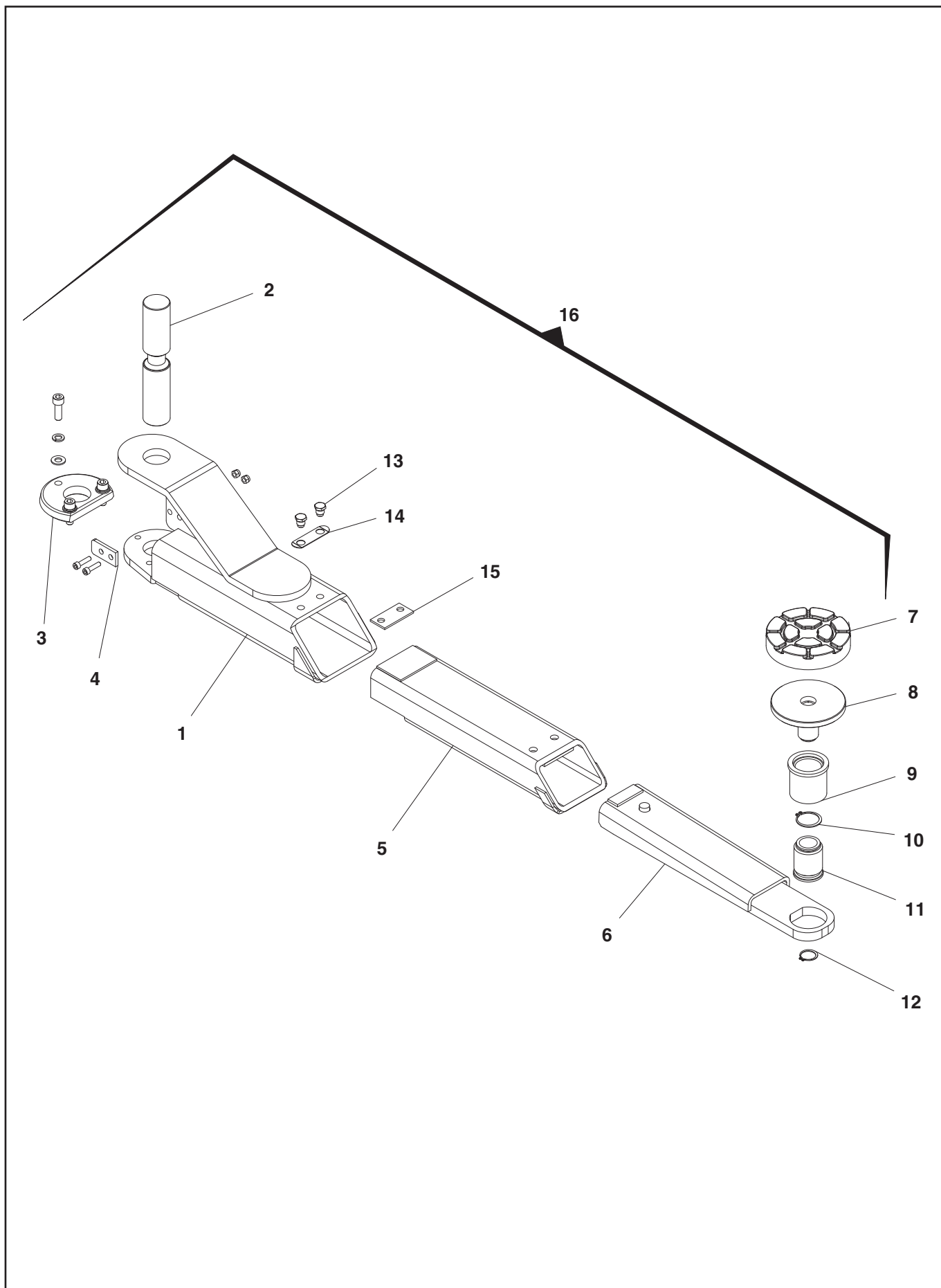


Denominazione tavola – Table definition


BRACCI CORTI SHORT ARMS

N° / Indice
tavola / di modifica
Table / Change
no / index

4B/0



4-04-2008

	Denominazione tavola – <i>Table definition</i>	N° / Indice tavola / di modifica <i>Table / Change</i> no / index
	BRACCI CORTI SHORT ARMS	4B/0

RIF. REF	CODICE CODE	DESCRIZIONE DESCRIPTION	APPLICAZIONE APPLICATION
1	044516010	INS. CORPO BRACCIO CORTO <i>SHORT ARM BODY ASSY</i>	TUTTI I MODELLI-ALL MODELS
2	044516040	PERNO BRACCI <i>ARMS PIN</i>	
3	047021620	RUOTA DENTATA ARRESTO BRACCI <i>ARM STOP GEAR WHEEL</i>	
4	044516050	BLOCCAGGIO PERNO <i>PIN LOCKING</i>	
5	044516020	INS SFILO BRACCIO CORTO <i>SHORT ARM 1st EXTENSION ASSY</i>	
6	044516030	INS. SECONDO SFILO BR. CORTO <i>SHORT ARM 2nd EXTENSION ASSY</i>	
7	046405772	TAMPONE Ø125 <i>STOPPER Ø125</i>	
8	046505682	INS. PIATTELLO <i>PLATE ASSEMBLY</i>	
9	046505650	BOCCOLA FILETTATA BRACCI RIBAS. <i>THREADED BUSHING FOR LOW. ARMS</i>	
10	243017	ANELLO PER EST. <i>CIRCLIP</i>	
11	046505670	BOC. TELESCOPICA BRACCI RIBAS. <i>LOW. ARMS TELESCOPIC BUSHING</i>	
12	243012	ANELLO PER EST. <i>CIRCLIP</i>	
13	044517230	VITE BLOCCAGGIO <i>LOCKING SCREW</i>	
14	044517250	PIATTO ANTISVITAMENTO <i>ANTI-LOOSENING PLATE</i>	
15	044517040	PIATTINO ARRESTO <i>STOP PLATE</i>	
16	044590151	MTG. BRACCIO <i>ARM FIXTURE</i>	

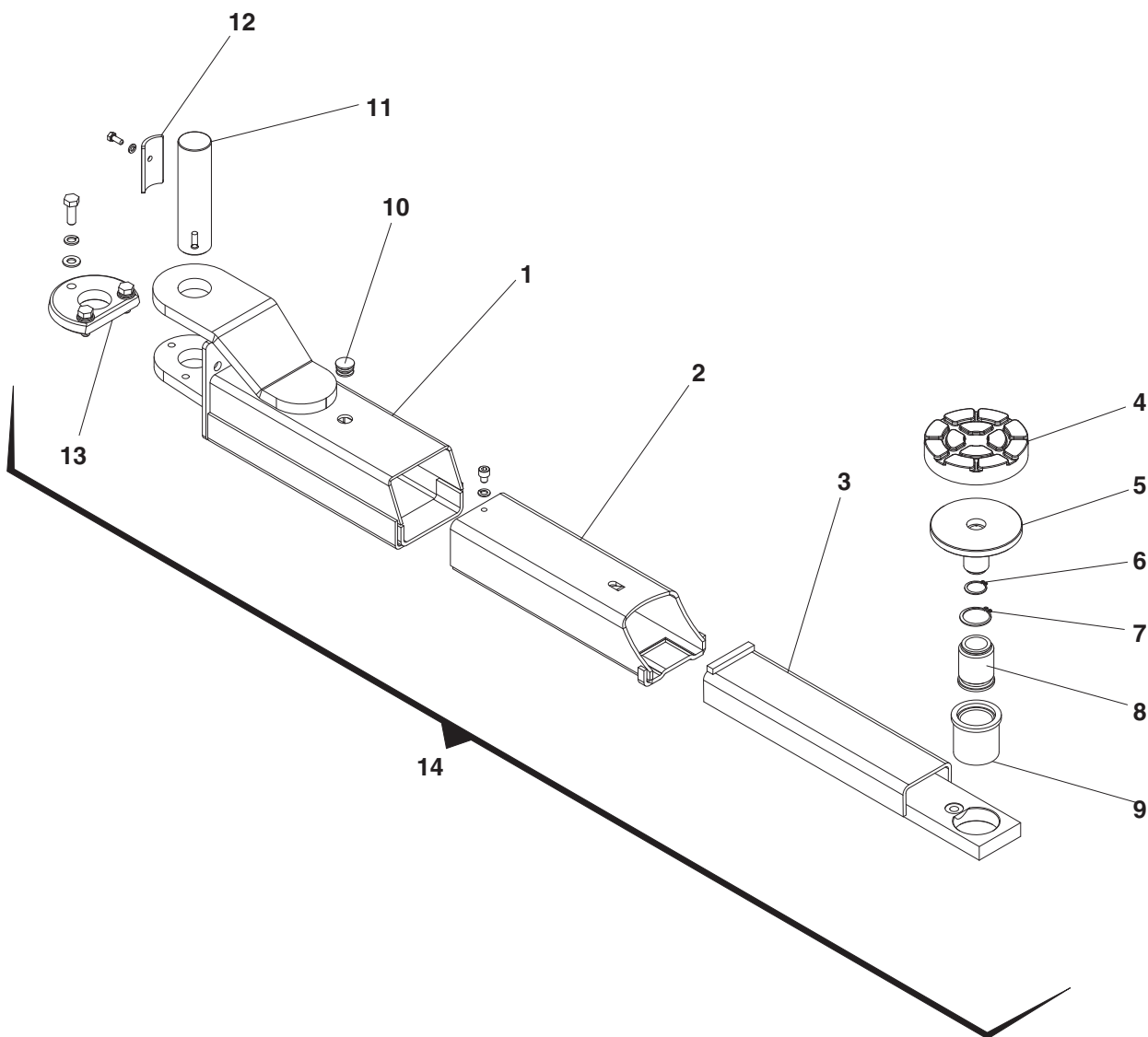


Denominazione tavola – Table definition


BRACCI CORTI SHORT ARMS

N° / Indice
tavola / di modifica
Table / Change
no / index

4B/1



1-04-2011

	Denominazione tavola – <i>Table definition</i>	N° / Indice tavola / di modifica <i>Table / Change</i> no / index
	BRACCI CORTI SHORT ARMS	4B/1

RIF. REF	CODICE CODE	DESCRIZIONE DESCRIPTION	APPLICAZIONE APPLICATION
1	049216101	INS. BRACCIO	ARM ASSY
2	047216140	INS. PRIMA PROLUNGA	FIRST EXTENSION ASS.
3	047216470	INS. SEC. PROLUNGA	SEC. EXTENSION ASS.
4	046405772	TAMPONE Ø125	STOPPER Ø125
5	046505682	INS.PIATTELLO	PLATE ASSEMBLY
6	243012	ANELLO PER EST	CIRCLIP
7	243017	ANELLO PER EST	CIRCLIP
8	046505670	BOC. TELESCOPICA BRACCI RIBAS.	LOW. ARMS TELESCOPIC BUSHING
9	046505650	BOCCOLA FILETTATA BRACCI RIBAS.	THREADED BUSHING FOR LOW. ARMS
10	413166	TAPPO ALETT.	WING PLUG
11	047217620	PERNO BRACCI	ARMS PIN
12	046815210	FERMO PERNO BRACCIO	ARM PIN RETAINER
13	047021620	RUOTA DENTATA ARRESTO BRACCI	ARM STOP GEAR WHEEL
14	044590380	MTG. BRACCIO	ARM FIXTURE

TUTTI I MODELLI-ALL MODELS *

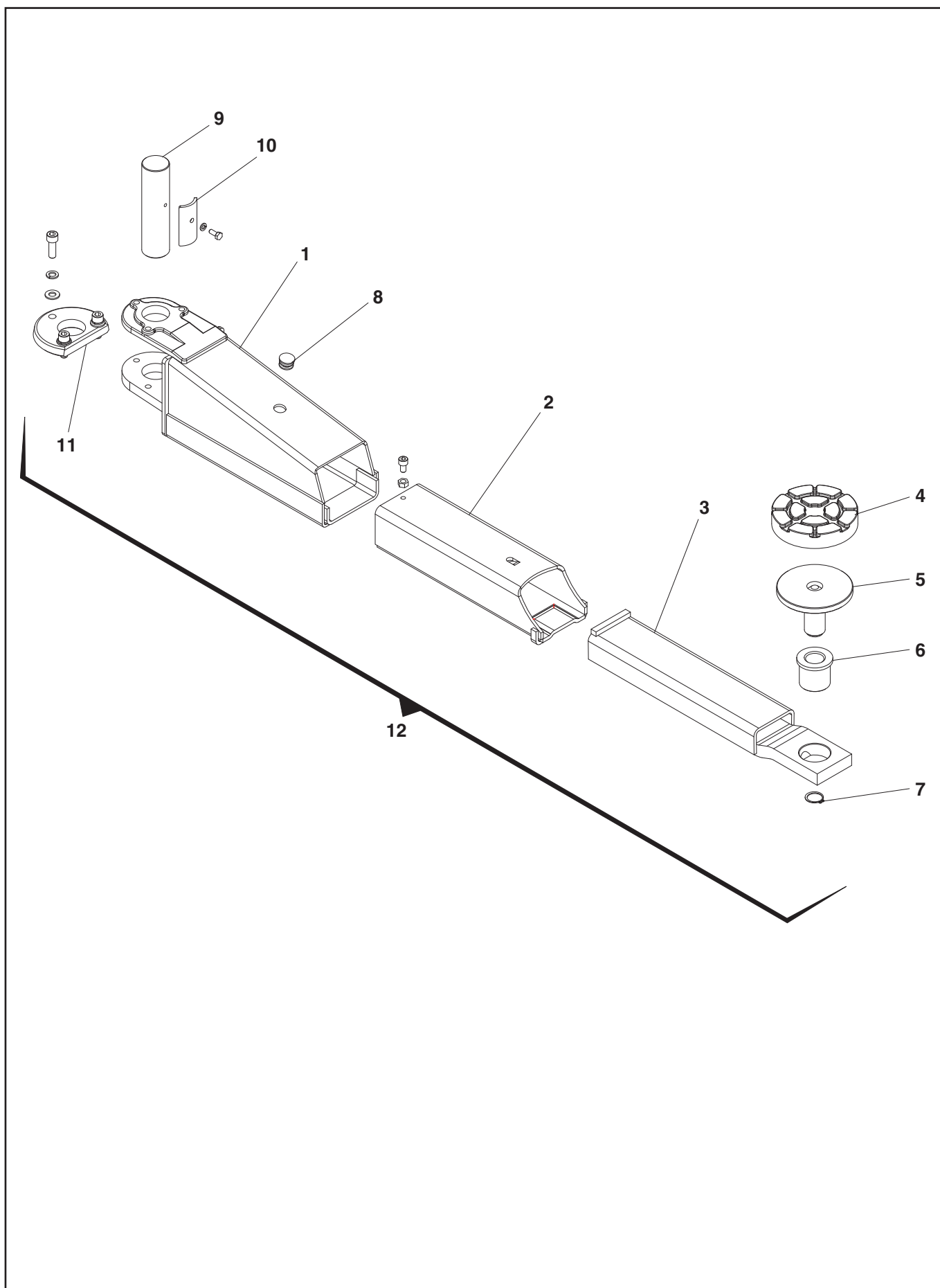


Denominazione tavola – Table definition

BRACCI CORTI SHORT ARMS

N° / Indice
tavola / di modifica
Table / Change
no / index

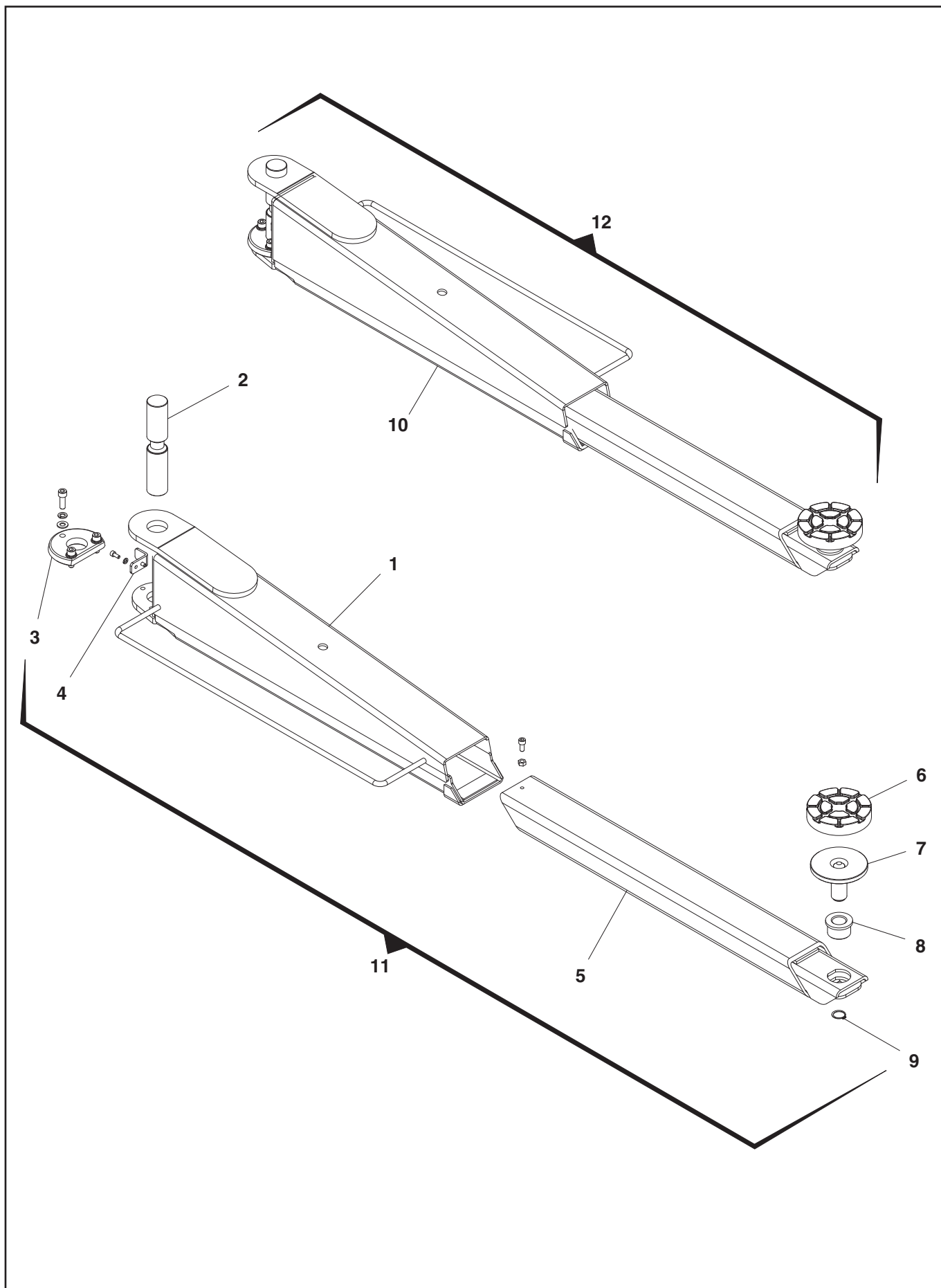
4C/0



Denominazione tavola – *Table definition***BRACCI CORTI
SHORT ARMS**N° / Indice
tavola / di modifica
Table / Change
*no / index***4C/0**

RIF. REF	CODICE CODE	DESCRIZIONE DESCRIPTION	APPLICAZIONE APPLICATION
1	049216060	INS. BRACCIO	ARM ASSY
2	047216140	INS. PRIMA PROLUNGA	FIRST EXTENSION ASS.
3	047216190	INS. SEC. PROLUNGA	SEC. EXTENSION ASS.
4	046405772	TAMPONE Ø125	STOPPER Ø125
5	042720041	INS.PIATTELLO	PLATE ASSEMBLY
6	04640591	BOCCOLA FILETTATA	THREADED BUSHING
7	243012	ANELLO PER EST	CIRCLIP
8	413166	TAPPO ALETT.	WING PLUG
9	047217620	PERNO BRACCI	ARMS PIN
10	046815210	FERMO PERNO BRACCIO	ARM PIN RETAINER
11	047021620	RUOTA DENTATA ARRESTO BRACCI	ARM STOP GEAR WHEEL
12	048490230	MTG. BRACCIO	ARM FIXTURE

TUTTI I MODELLI-ALL MODELS *





Denominazione tavola – Table definition

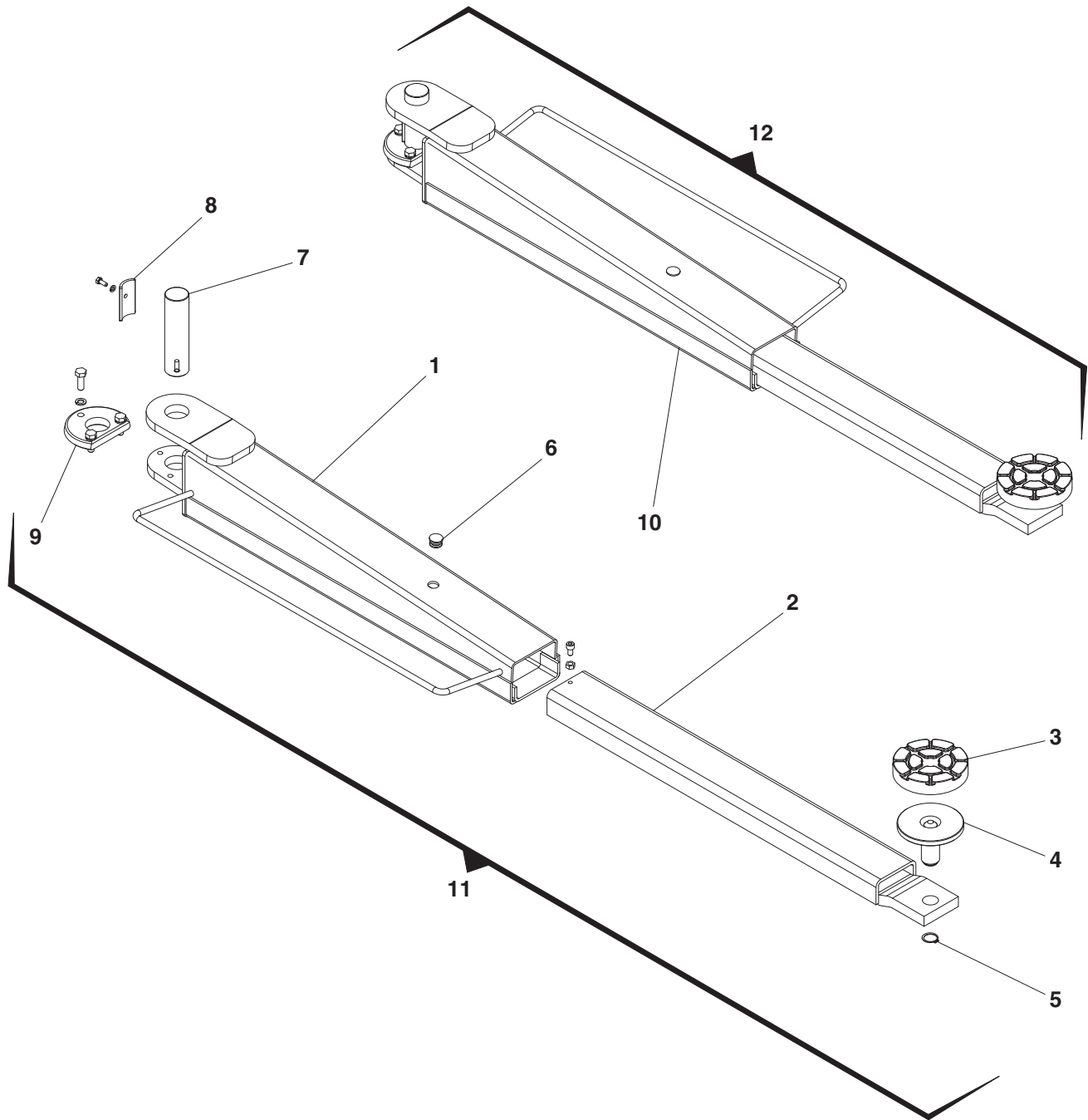
BRACCI LUNGI LONGS ARMS

N° / Indice
tavola / di modifica
Table / Change
no / index

5A/0

RIF. REF	CODICE CODE	DESCRIZIONE DESCRIPTION		APPLICAZIONE APPLICATION
1	044516180	INS. CORPO BR. LUNGO DX	RH LONG ARM BODY ASSY	TUTTI I MODELLI-ALL MODELS
2	044516040	PERNO BRACCI	ARMS PIN	
3	047021620	RUOTA DENTATA ARRESTO BRACCI	ARM STOP GEAR WHEEL	
4	044516170	ARRESTO PERNO BRACCI	ARMS PIVOT STOP	
5	044516070	INS.SFILO BR. LUNGO	LONG ARM EXTENSION ASSY	
6	046405772	TAMPONE Ø125	STOPPER Ø125	
7	042720041	INS. PIATTELLO	PLATE ASSEMBLY	
8	044516100	BOCCOLA FILETTATA	THREADED BUSHING	
9	243012	ANELLO PER EST.	CIRCLIP	
10	044516190	INS. CORPO BR. LUNGO SX	LH LONG ARM BODY ASSY	
11	044590231	MTG. BRACCIO LUNGO DX	RH LONG ARM FIXTURE	
12	044590241	MTG. BRACCIO LUNGO SX	LH LONG ARM FIXTURE	

4-04-2008



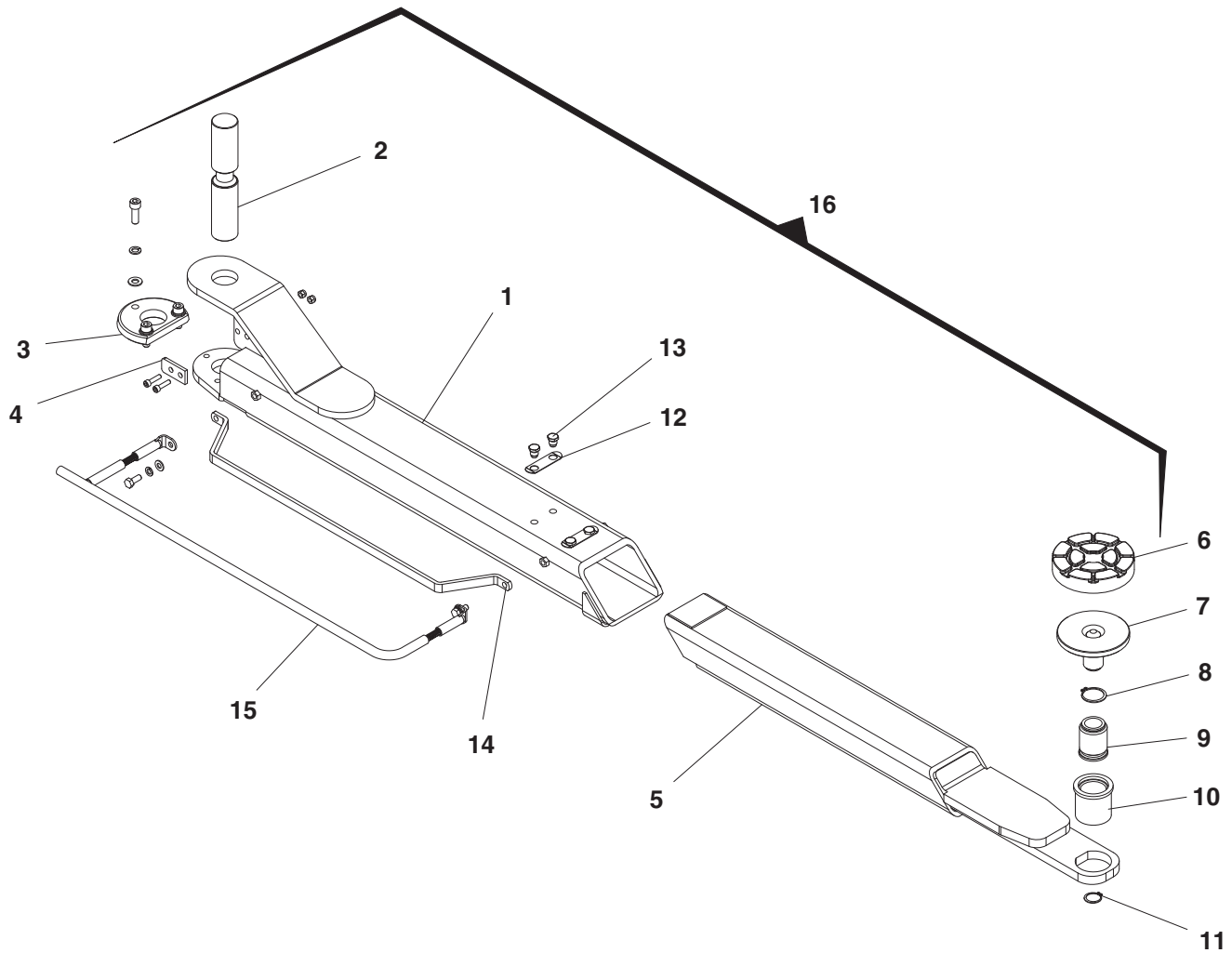


Denominazione tavola – Table definition

**BRACCI LUNGH
LONGS ARMS**N° / Indice
tavola / di modifica
Table / Change
no / index**5A/1**

RIF. REF	CODICE CODE	DESCRIZIONE DESCRIPTION		APPLICAZIONE APPLICATION
1	044516260	INS. CORPO BR LUNGO DS	RH LONG ARM BODY ASSY	TUTTI I MODELLI-ALL MODELS *
2	044516270	INS.PROL. BRACCIO LUNGO	EXTENSION LONG ARM ASS.	
3	046405772	TAMPONE Ø125	STOPPER Ø125	
4	042720041	INS.PIATTELLO	PLATE ASSEMBLY	
5	243012	ANELLO PER EST	CIRCLIP	
6	413166	TAPPO ALETT.	WING PLUG	
7	047217620	PERNO BRACCI	ARMS PIN	
8	046815210	FERMO PERNO BRACCIO	ARM PIN RETAINER	
9	047021620	RUOTA DENTATA ARRESTO BRACCI	ARM STOP GEAR WHEEL	
10	044516280	INS. CORPO BR LUNGO SX	LH LONG ARM BODY ASSY	
11	044590340	MTG. BRACCIO LUNGO DX	RH LONG ARM FIXTURE	
12	044590350	MTG. BRACCIO LUNGO SX	LH LONG ARM FIXTURE	

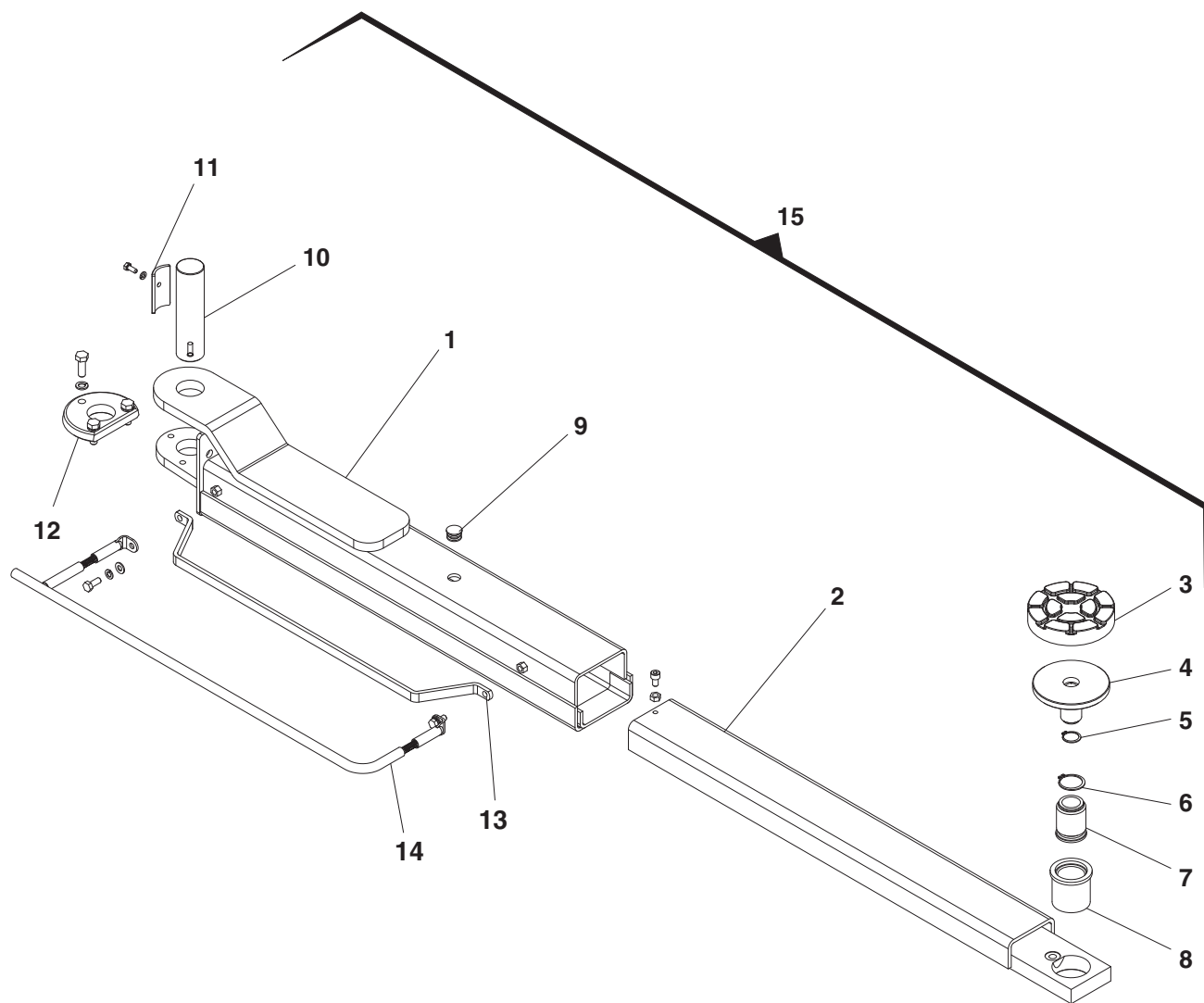
1-04-2011



Denominazione tavola – *Table definition***BRACCI LUNGH
LONGS ARMS**N° / Indice
tavola / di modifica
Table / Change
no / index**5B/0**

RIF. REF	CODICE CODE	DESCRIZIONE DESCRIPTION		APPLICAZIONE APPLICATION
1	044516120	INS. CORPO BRACCIO LUNGO EL.	EL. LONG ARM BODY ASSY	TUTTI I MODELLI-ALL MODELS
2	044516040	PERNO BRACCI	ARMS PIN	
3	047021620	RUOTA DENTATA ARRESTO BRACCI	ARM STOP GEAR WHEEL	
4	044516050	BLOCCAGGIO PERNO	PIN LOCKING	
5	044516080	INS. SFILO BR. LUNGO RIBASSATO	LOW. LONG ARM EXTENSION ASSY	
6	046405772	TAMPONE Ø125	STOPPER Ø125	
7	046505682	INS. PIATTELLO	PLATE ASSEMBLY	
8	243017	ANELLO PER EST.	CIRCLIP	
9	046505670	BOC. TELESCOPICA BRACCI RIBAS.	LOW. ARMS TELESCOPIC BUSHING	
10	046505650	BOCCOLA FILETTATA BRACCI RIBAS.	THREADED BUSHING FOR LOW. ARMS	
11	243012	ANELLO PER EST.	CIRCLIP	
12	044517250	PIATTO ANTISVITAMENTO	ANTI-LOOSENING PLATE	
13	044517230	VITE BLOCCAGGIO	LOCKING SCREW	
14	047021280	SALVAPIEDI INTERMEDIO	MIDDLE FOOT GUARD	
15	047021270	SALVAPIEDI A MOLLA	SPRING FOOT GUARD	
16	044590161	MTG. BRACCIO LUNGO	LONG ARM FIXTURE	

4-04-2008



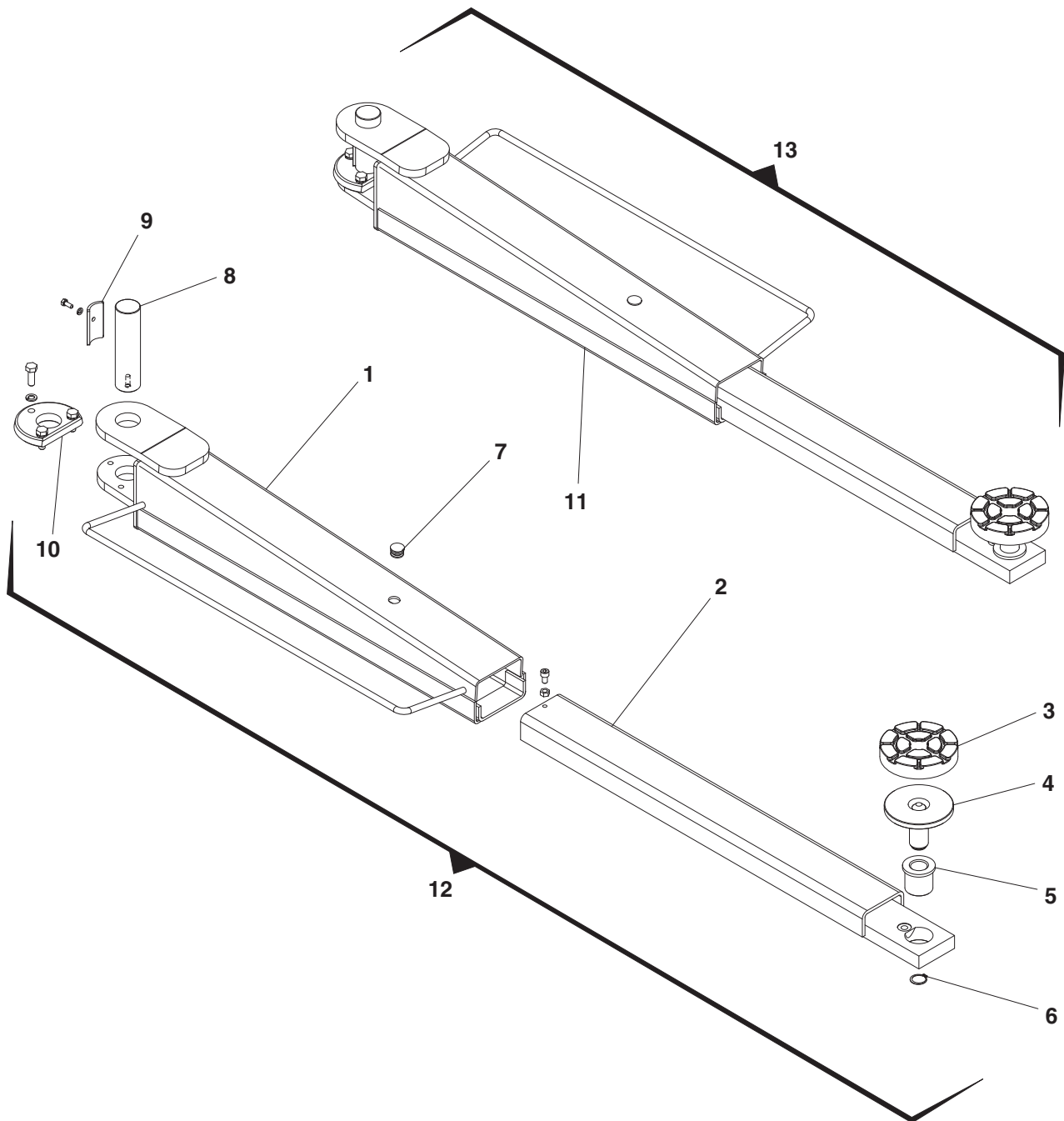


Denominazione tavola – Table definition

**BRACCI LUNGH
LONGS ARMS**N° / Indice
tavola / di modifica
Table / Change
no / index**5B/1**

RIF. REF	CODICE CODE	DESCRIZIONE DESCRIPTION	APPLICAZIONE APPLICATION
1	044516330	INS. BRACCIO LUNGO	LONG ARM BODY ASSY
2	044516320	INS.PROL. BRACCIO LUNGO	EXTENSION LONG ARM ASS.
3	046405772	TAMPONE Ø125	STOPPER Ø125
4	046505682	INS.PIATTELLO	PLATE ASSEMBLY
5	243012	ANELLO PER EST	CIRCLIP
6	243017	ANELLO PER EST	CIRCLIP
7	046505670	BOC. TELESCOPICA BRACCI RIBAS.	LOW. ARMS TELESCOPIC BUSHING
8	046505650	BOCCOLA FILETTATA BRACCI RIBAS.	THREADED BUSHING FOR LOW. ARMS
9	413166	TAPPO ALETT.	WING PLUG
10	047217620	PERNO BRACCI	ARMS PIN
11	046815210	FERMO PERNO BRACCIO	ARM PIN RETAINER
12	047021620	RUOTA DENTATA ARRESTO BRACCI	ARM STOP GEAR WHEEL
13	047021280	SALVAPIEDI INTERMEDIO	MIDDLE FOOT GUARD
14	047021270	SALVAPIEDI A MOLLA	SPRING FOOT GUARD
15	044590370	MTG. BRACCIO LUNGO	LONG ARM FIXTURE

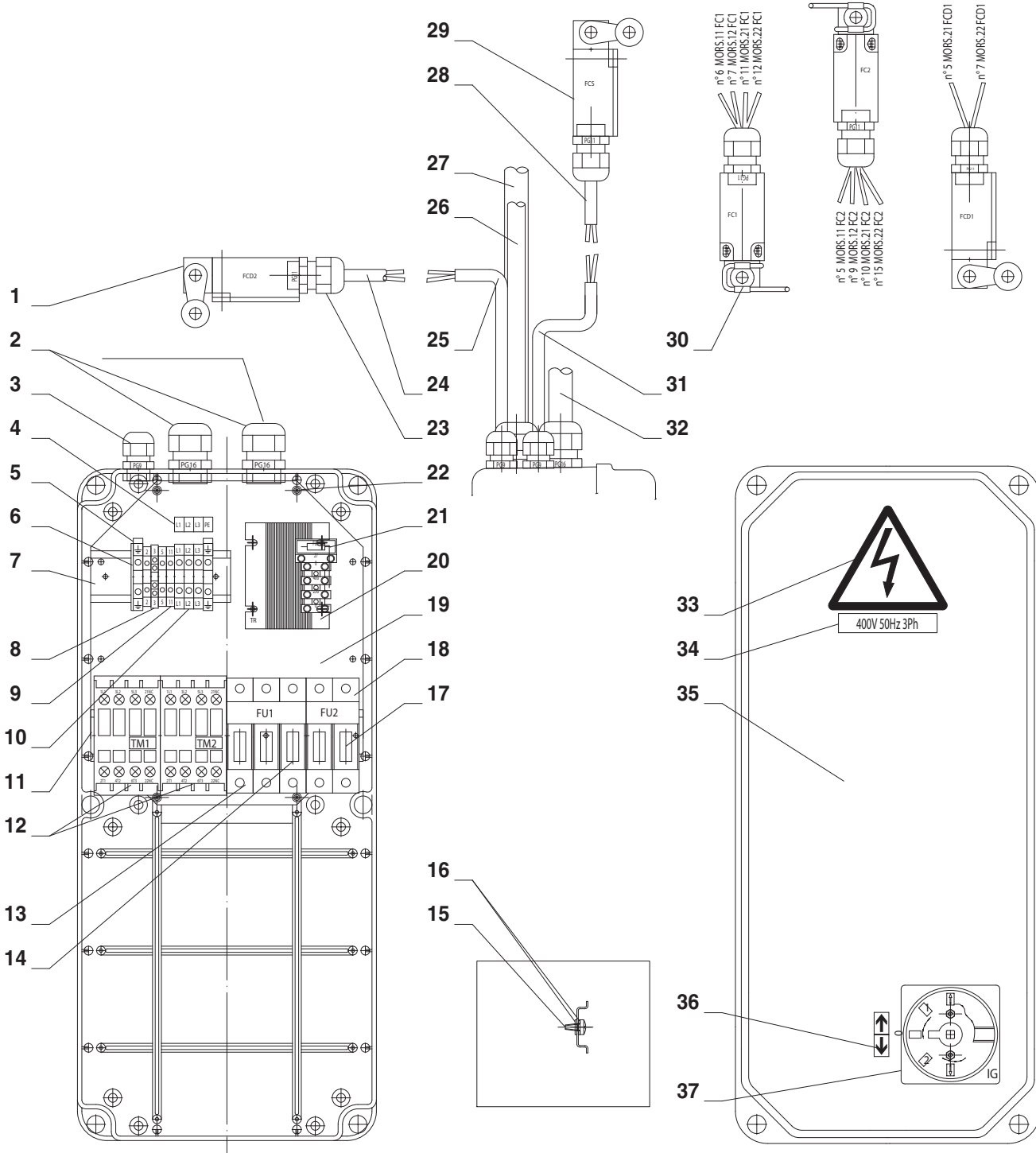
TUTTI I MODELLI-ALL MODELS *



Denominazione tavola – *Table definition***BRACCI LUNGH
LONGS ARMS**N° / Indice
tavola / di modifica
Table / Change
no / index**5C/0**

RIF. REF	CODICE CODE	DESCRIZIONE DESCRIPTION	APPLICAZIONE APPLICATION
1	044516260	INS. CORPO BR LUNGO DS	<i>RH LONG ARM BODY ASSY</i>
2	044516300	INS.PROL. BRACCIO LUNGO	<i>EXTENSION LONG ARM ASS.</i>
3	046405772	TAMPONE Ø125	<i>STOPPER Ø125</i>
4	042720041	INS.PIATTELLO	<i>PLATE ASSEMBLY</i>
5	04640591	BOCCOLA FILETTATA	<i>THREADED BUSHING</i>
6	243012	ANELLO PER EST	<i>CIRCLIP</i>
7	413166	TAPPO ALETT.	<i>WING PLUG</i>
8	047217620	PERNO BRACCI	<i>ARMS PIN</i>
9	046815210	FERMO PERNO BRACCIO	<i>ARM PIN RETAINER</i>
10	047021620	RUOTA DENTATA ARRESTO BRACCI	<i>ARM STOP GEAR WHEEL</i>
11	044516280	INS. CORPO BR LUNGO SX	<i>LH LONG ARM BODY ASSY</i>
12	044590400	MTG. BRACCIO LUNGO DX	<i>RH LONG ARM FIXTURE</i>
13	044590410	MTG. BRACCIO LUNGO SX	<i>LH LONG ARM FIXTURE</i>

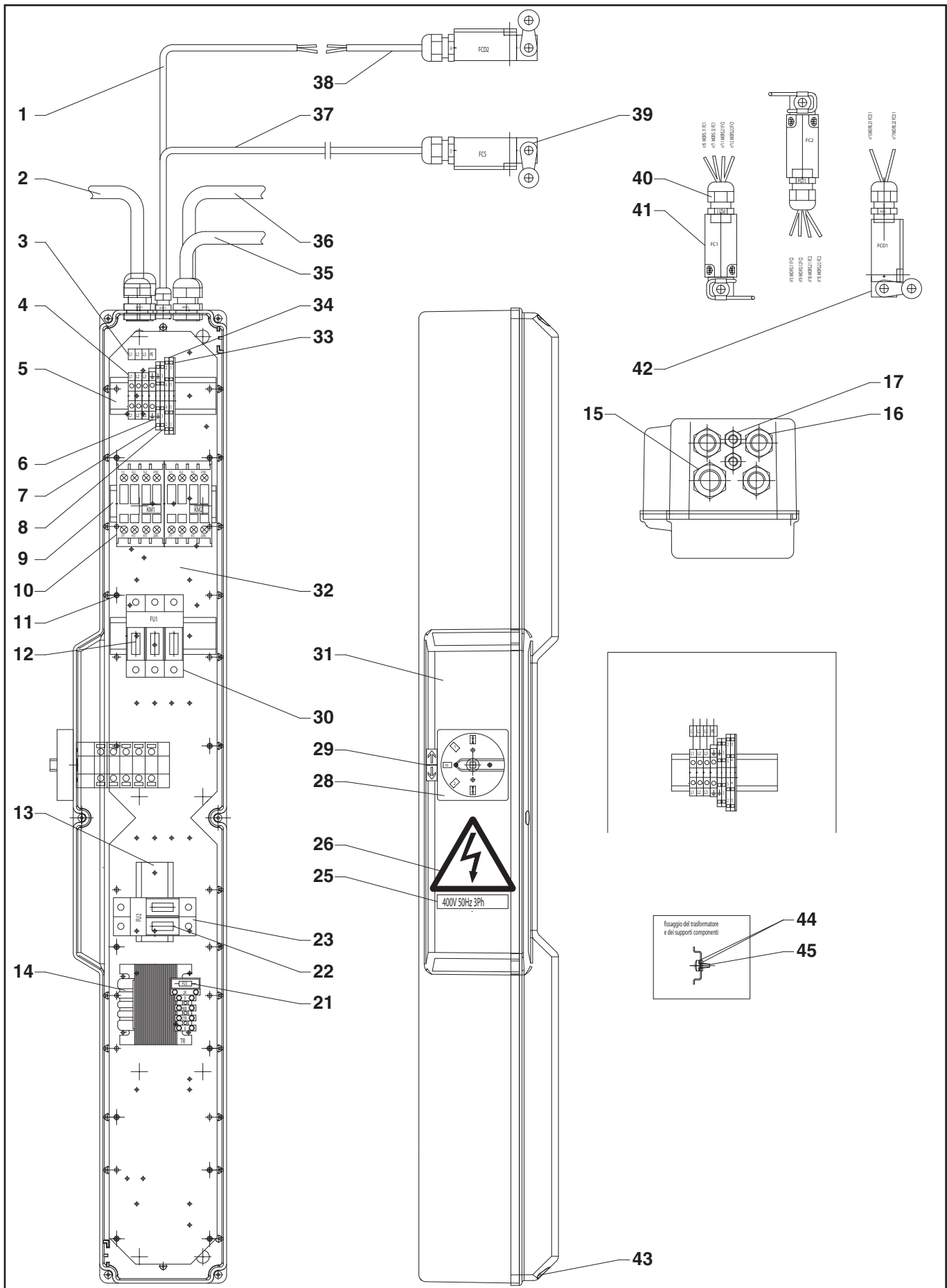
TUTTI I MODELLI-ALL MODELS *



	Denominazione tavola – Table definition	N° / Indice tavola / di modifica Table / Change no / index
	IMPIANTO ELETTRICO ELECTRIC INSTALLATION	8/0

RIF. REF	CODICE CODE	DESCRIZIONE DESCRIPTION	APPLICAZIONE APPLICATION
1	527061	FINECORSA PIZZATO ART.FR551A	PINCHED LIMIT SWITCH PART NO. FR551A
2	599139	PRESSACAVO PG16 CON GHIERA	CABLE GLAND PG16 W/RING NUT
3	599089	PRESSACAVO PG9 CON GHIERA	CABLE GLAND PG9 W/RING NUT
4	999912900	TARGHETTA COLLEG.CAVO DI ALIMENT.	POWER CABLE CONN. NAMEPLATE
5	510150	MORSETTO GIALLO VERDE 4mmq	YELLOW GREEN 4 sq. mm TERMINAL
6	510209	PIASTRINO TERMINALE	TERMINAL PLATE
7	05221037	SUPPORTO MORSETTIERA	TERMINAL BOARD SUPPORT
8	510207	MORSETTO 2.5mmq (4 CONNESSIONI)	2.5 sq. mm (4-PIN) TERMINAL
9	510145	MORSETTO 2.5mmq (2 CONNESSIONI)	2.5 sq. mm (2-PIN) TERMINAL
10	510108	MORSETTO 4mmq (2 CONNESSIONI)	4 sq. mm (2-PIN) TERMINAL
11	047066500	SUPPORTO COMPONENTI	COMPONENTS SUPPORT
12	522109	CONTATTORE 4KW AC3 400V	CONTACTOR 4KW AC3 400V
13	515025	PORTAFUSIBILE TRIPOLARE	TRIPOLAR FUSE CARRIER
14	507050	FUSIBILE 10.3x38 20A 500V aM	FUSE 10.3x38 20A 500V aM
15	220005	VITE TCB autf.3.5x9.5 Zn	CONVEX CROSS HEAD SCREW self-tapp.3.5x9.5 Zn
16	239018	RONDELLA VENT.DENT.EST.ø4.3 Zn	WASHER Ø4.3 Zn
17	507095	FUSIBILE 10.3x38 1A 500V gl	FUSE 10.3x38 1A 500V gl
18	515027	PORTAFUSIBILE BIPOLARE	BIPOLAR FUSE CARRIER
19	047065621	PIASTRA PORTA APPARECCHIATURE	EQUIPMENT HOLD.PLATE
20	528059	TRASFORMATORE 30VA 0-230-400/0-27	TRANSFORM.30VA 0-230-400/0-27
21	507076	FUSIBILE 5x20 3.15A 250V RAPIDO	FUSE 5x20 3.15A 250V RAPID
22	220052	VITE TCB autof.2.9x9.5 Zn	CONVEX CROSS HEAD SCREW self-tapp.2.9x9.5 Zn
23	599074	PRESSACAVO PG11 CON GHIERA	CABLE GLAND PG11 W/RING NUT
24	047066430	INSIEME CAVO DA GIUNZIONE A FCD2	CONNECT. TO FCD2 CABLE ASSY
25	047066750	INS.CAVO DA CASS.EL.A GIUNZ.FCD2	ELECT.BOX TO FCD2 CONNECT. CABLE ASSY
26	044565130	INSIEME CAVO MICRO	MICROSW. CABLE ASSEMBLY
27	047066761	INS. CAVO DA CASSETTA A MOTORE 2	BOX TO MOTOR 2 CABLE ASSY
28	044565110	INS.CAVO DA CASS.EL.A GIUNZ.FCS	ELECT.BOX TO FCS CONNECT. CABLE ASSY
29	527059	FINECORSA PIZZATO ART.FR530A	PINCHED LIMIT SWITCH PART NO. FR530A
30	527055	FINECORSA PIZZATO ART.FR1150-S1	PINCHED LIMIT SWITCH PART NO.FR1150-S1
31	044565100	INS.CAVO DA CASS.EL.A GIUNZ.FCS	ELECT.BOX TO FCS CONNECT. CABLE ASSY
32	044565200	INSIEME CAVO DA CASSETTA A MOTORE	BOX TO MOTOR CABLE ASSY
33	99990758	TARGHETTA AUTOADESIVA PERICOLO	DANGER STICKER
34	999912520	TARGHETTA 380V 60Hz 3Ph	NAMEPLATE 380V 60Hz 3Ph
	999912380	TARGHETTA 400V 50Hz 3Ph	NAMEPLATE 400V 50Hz 3Ph
35	047066410	CASSETTA EL.CON VITI E GUARNIZIONE	EL.BOX W/SCREWS AND GASKET
36	999912710	TARGHETTA SALITA/DISCESA	UP/DOWN NAMEPLATE
37	518175	INVERTITORE DI MARCIA	REVERSE SWITCH

TUTTI I MODELLI-ALL MODELS





Denominazione tavola – Table definition

IMPIANTO ELETTRICO ELECTRIC INSTALLATION

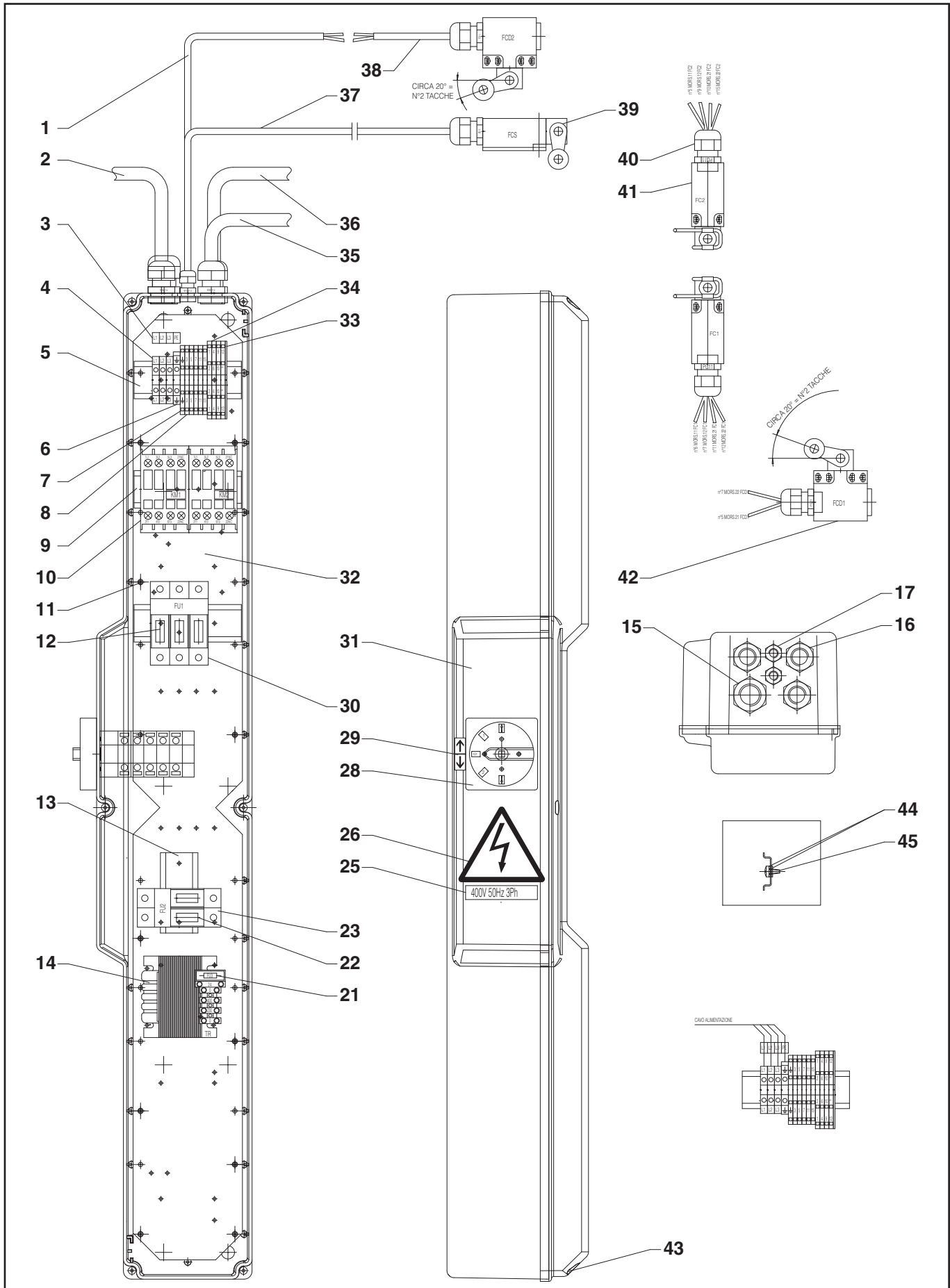
N° / Indice
tavola / di modifica
Table / Change
no / index

8/1

RIF. REF	CODICE CODE	DESCRIZIONE DESCRIPTION	APPLICAZIONE APPLICATION
1	044565330	INS.CAVO DA CASS.EL.A GIUNZ.FCD2	ELECT. BOX TO FCD2 CABLE ASSY
2	044565131	INSIEME CAVO MICRO	MICRO. CABLE ASSY
3	999912900	TARGHETTA COLLEG.CAVO ALIMENTAZIONE	POWER CABLE CONNECT. PLATE
4	510108	MORSETTO A VITE 4mmq	SCREW TERMINAL 4 sq.mm
5	070665110	SUPPORTO COMPONENTI	PARTS SUPPORT
6	510150	MORSETTO A VITE 4mmq GIALLO/VERDE	SCREW TERMINAL 4 sq.mm YELLOW/GREEN
7	510220	MORS.A MOLLA 1,5mmq 4 CONN.GIALLO/VERDE	SPRING TERMINAL 1.5 sq.mm 4 YELLOW/GREEN CONNECT.
8	510214	MORSETTO A MOLLA 1,5mmq 4 CONNESSIONI	SPRING TERMINAL 1.5 sq.mm 4 CONNECT.
9	044565260	SUPPORTO COMPONENTI	PARTS SUPPORT
10	522137	CONTATTORE 4KW AC3 400V (KM1/KM2)	CONTACTOR 4KW AC3 400V (KM1/KM2)
11	220052	VITE TCB AUTOFILLETANTE 2.9x9.5	SELF-TAPPING SCREW TCB 2.9x9.5
12	507050	FUSIBILE 10x38 20A 500V aM (RITARDATO)	FUSE 10x38 20A 500V aM (DELAYED)
13	060017440	SUPPORTO COMPONENTI	PARTS SUPPORT
14	528027	TRASFORMATORE 50VA	TRANSFORMER 50VA
15	599433	GHIERA M25x1,5 art.1143M25 CEMBRE	RING NUT M25x1.5 part No.1143M25 CEMBRE
15	599430	PRESSACAVO M25x1,5 art. 1900.M25 CEMBRE	CABLE GLAND M25x1.5 part No.1900.M25 CEMBRE
16	599432	GHIERA M20x1,5 art.1143M20 CEMBRE	RING NUT M20x1.5 part No.1143M20 CEMBRE
16	599429	PRESSACAVO M20x1,5 art. 1900.M20 CEMBRE	CABLE GLAND M20x1.5 part No.1900.M20 CEMBRE
17	599431	GHIERA M12x1,5 art.1143M12 CEMBRE	RING NUT M12x1.5 part No.1143M12 CEMBRE
17	599428	PRESSACAVO M12x1,5 art. 1900.M12 CEMBRE	CABLE GLAND M12x1.5 part No.1900.M12 CEMBRE
21	507076	FUSIBILE 5x20F 3,15A 250V rapido	FUSE 5x20F 3.15A 250V quick type
22	507095	FUSIBILE 10x38 1A 500V gl rapido	FUSE 10x38 1A 500V gl quick type
23	515027	PORTAFUSIBILE BIPOLARE	2-POLE FUSE HOLDER
24		PORTAFUSIBILE UNIPOLARE + NEUTRO	1-POLE FUSE HOLDER + NEUTRAL
25	999912520	TARGHETTA 380V 60Hz 3Ph	PLATE 380V 60Hz 3Ph
25	999912380	TARGHETTA 400V 50Hz 3Ph	PLATE 400V 50Hz 3Ph
26	99990758	TARGHETTA AUTOADESIVA PERICOLO	DANGER SELF-STICKING PLATE
28	518246	INVERTITORE CON COMANDO SALITA/DISCESA	UP/DOWN MOTION COMMAND INVERTER
29	999912710	TARGHETTA FRECCHE SALTA/DISCESA	UP/DOWN ARROWS PLATE
30	515025	PORTAFUSIBILE TRIPOLARE	3-POLE FUSE HOLDER
31	044565340	INSIEME CASSETTA ELETTRICA	ELECTRICAL BOX ASSY
32	044565090	PIASTRA PORTA COMPONENTI	PARTS HOLDER PLATE
33	510212	PIASTRINA TERMINALE	TERMINAL PLATE
34	510217	MORSETTO A MOLLA 2 PIANI 1.5mmq	2-LAYER SPRING TERMINAL 1.5 sq.mm
35	044565201	INSIEME CAVO DA CASS.EL.A MOTORE 1	ELECT. BOX TO MOTOR 1 CABLE ASSY
36	044565320	INSIEME CAVO DA CASS.EL.A MOTORE 2	ELECT. BOX TO MOTOR 2 CABLE ASSY
37	044565101	INS.CAVO DA CASS.EL.A GIUNZ.FCS	ELECT. BOX TO FCS CONNECT. CABLE ASSY
38	044565300	INS.CAVO DA GIUNZIONE A FCD2	CONNECT. TO FCD2 CABLE ASSY
39	527059	FINECORSA PIZZATO art. FR530A	PINCHED LIMIT SWITCH part No. FR530A
40	599252	PRESSACAVO PG11 CEMBRE art. 1900.11	CABLE GLAND PG11 CEMBRE part No. 1900.11
41	527055	FINECORSA PIZZATO ART.FR1150-S1	PINCHED LIMIT SWITCH part No.FR1150-S1
42	527061	FINECORSA PIZZATO ART.FR551A	PINCHED LIMIT SWITCH part No.FR551A
43	220080	VITE AUTOFILLETANTE TCB 3,5x25 Zn	SELF-TAPPING SCREW TCB 3.5x25 Zn
44	239018	RONDELLA DENTELLATA ESTERNA ø4.3	OUTER TOOTHED WASHER ø4.3
45	220005	VITE TCB AUTOFILLETANTE 3.5x9.5	SELF-TAPPING SCREW TCB 3.5x9.5

TUTTI I MODELLI-ALL MODELS *

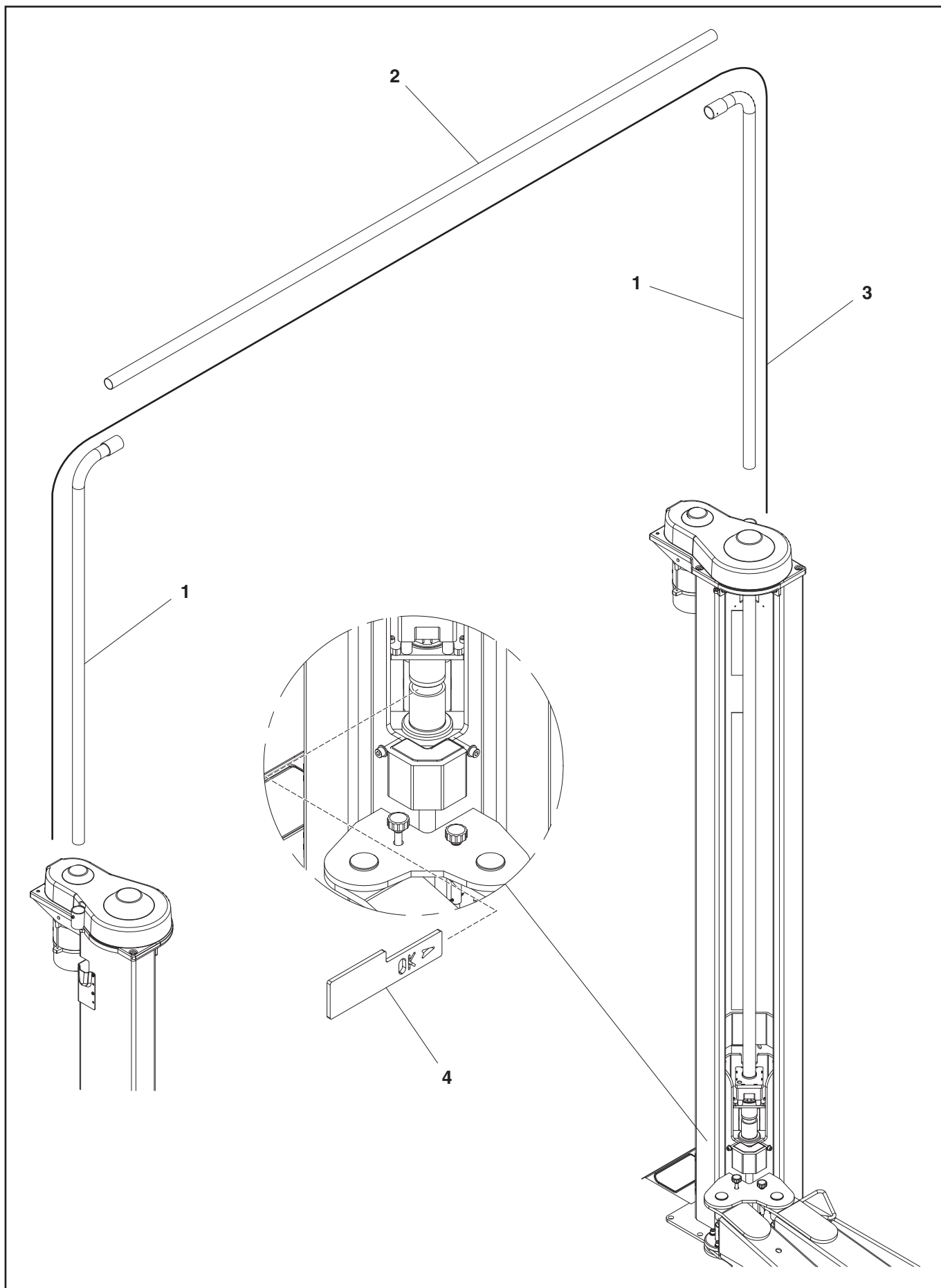
25-06-2008



	Denominazione tavola – Table definition	N° / Indice tavola / di modifica Table / Change no / index
	IMPIANTO ELETTRICO ELECTRIC INSTALLATION	8/2

RIF. REF.	CODICE CODE	DESCRIZIONE DESCRIPTION	APPLICAZIONE APPLICATION
1	044565331	INS.CAVO DA CASS.EL.A GIUNZ.FCD2	ELECT. BOX TO FCD2 CABLE ASSY
2	044565133	INSIEME CAVO MICRO	MICRO. CABLE ASSY
3	999912900	TARGHETTA COLLEG.CAVO ALIMENTAZIONE	POWER CABLE CONNECT. PLATE
4	510108	MORSETTO A VITE 4mmq	SCREW TERMINAL 4 sq.mm
5	070665110	SUPPORTO COMPONENTI	PARTS SUPPORT
6	510150	MORSETTO A VITE 4mmq GIALLO/VERDE	SCREW TERMINAL 4 sq.mm YELLOW/GREEN
7	510220	MORS.A MOLLA 1,5mmq 4 CONN.GIALLO/VERDE	SPRING TERMINAL 1.5 sq.mm 4 YELLOW/GREEN CONNECT.
8	510214	MORSETTO A MOLLA 1,5mmq 4 CONNESSIONI	SPRING TERMINAL 1.5 sq.mm 4 CONNECT.
9	044565260	SUPPORTO COMPONENTI	PARTS SUPPORT
10	522137	CONTATTORE 4KW AC3 400V (KM1/KM2)	CONTACTOR 4KW AC3 400V (KM1/KM2)
11	220052	VITE TCB AUTOFILLETANTE 2.9x9.5	SELF-TAPPING SCREW TCB 2.9x9.5
12	507050	FUSIBILE 10x38 20A 500V aM (ritardato)	FUSE 10x38 20A 500V aM (DELAYED)
13	060017440	SUPPORTO COMPONENTI	PARTS SUPPORT
14	528027	TRASFORMATORE 50VA	TRANSFORMER 50VA
15	599433	GHIERA M25x1,5 art.1143M25 CEMBRE	RING NUT M25x1.5 part No.1143M25 CEMBRE
15	599430	PRESSACAVO M25x1,5 art. 1900.M25 CEMBRE	CABLE GLAND M25x1.5 part No.1900.M25 CEMBRE
16	599432	GHIERA M20x1,5 art.1143M20 CEMBRE	RING NUT M20x1.5 part No.1143M20 CEMBRE
16	599429	PRESSACAVO M20x1,5 art. 1900.M20 CEMBRE	CABLE GLAND M20x1.5 part No.1900.M20 CEMBRE
17	599431	GHIERA M12x1,5 art.1143M12 CEMBRE	RING NUT M12x1.5 part No.1143M12 CEMBRE
17	599428	PRESSACAVO M12x1,5 art. 1900.M12 CEMBRE	CABLE GLAND M12x1.5 part No.1900.M12 CEMBRE
21	507076	FUSIBILE 5x20F 3,15A 250V rapido	FUSE 5x20F 3.15A 250V quick type
22	507095	FUSIBILE 10x38 1A 500V gl rapido	FUSE 10x38 1A 500V gl quick type
23	515027	PORTAFUSIBILE BIPOLARE	2-POLE FUSE HOLDER
25	999912520	TARGHETTA 380V 60Hz 3Ph	PLATE 380V 60Hz 3Ph
25	999912380	TARGHETTA 400V 50Hz 3Ph	PLATE 400V 50Hz 3Ph
26	99990758	TARGHETTA AUTOADESIVA PERICOLO	DANGER SELF-STICKING PLATE
28	518246	INVERTITORE CON COMANDO SALITA/DISCESA	UP/DOWN MOTION COMMAND INVERTER
29	999912710	TARGHETTA FRECCHE SALTA/DISCESA	UP/DOWN ARROWS PLATE
30	515025	PORTAFUSIBILE TRIPOLARE	3-POLE FUSE HOLDER
31	044565340	INSIEME CASSETTA ELETTRICA SR5.337	ELECTRICAL BOX ASSY
32	044565090	PIASTRA PORTA COMPONENTI	PARTS HOLDER PLATE
33	510212	PIASTRINA TERMINALE	TERMINAL PLATE
34	510217	MORSETTO A MOLLA 2 PIANI 1.5mmq	2-LAYER SPRING TERMINAL 1.5 sq.mm
35	044565201	INSIEME CAVO DA CASS.EL.A MOTORE 1	ELECT. BOX TO MOTOR 1 CABLE ASSY
36	044565320	INSIEME CAVO DA CASS.EL.A MOTORE 2	ELECT. BOX TO MOTOR 2 CABLE ASSY
37	044565101	INS.CAVO DA CASS.EL.A GIUNZ.FCS	ELECT. BOX TO FCS CONNECT. CABLE ASSY
38	044565301	INS.CAVO DA GIUNZIONE A FCD2	CONNECT. TO FCD2 CABLE ASSY
39	527059	FINECORSA PIZZATO art. FR530A	PINCHED LIMIT SWITCH part No. FR530A
40	599252	PRESSACAVO PG11 CEMBRE art. 1900.11	CABLE GLAND PG11 CEMBRE part No. 1900.11
41	527055	FINECORSA PIZZATO art.FR1150-S1	PINCHED LIMIT SWITCH part No.FR1150-S1
42	527065	FINECORSA PIZZATO art.FX530A	PINCHED LIMIT SWITCH part No.FX530A
43	220080	VITE AUTOFILLETANTE TCB 3,5x25 Zn	SELF-TAPPING SCREW TCB 3.5x25 Zn
44	239018	RONDELLA DENTELLATA ESTERNA Ø4.3	OUTER TOOTHED WASHER ø4.3
45	220005	VITE TCB AUTOFILLETANTE 3.5x9.5	SELF-TAPPING SCREW TCB 3.5x9.5

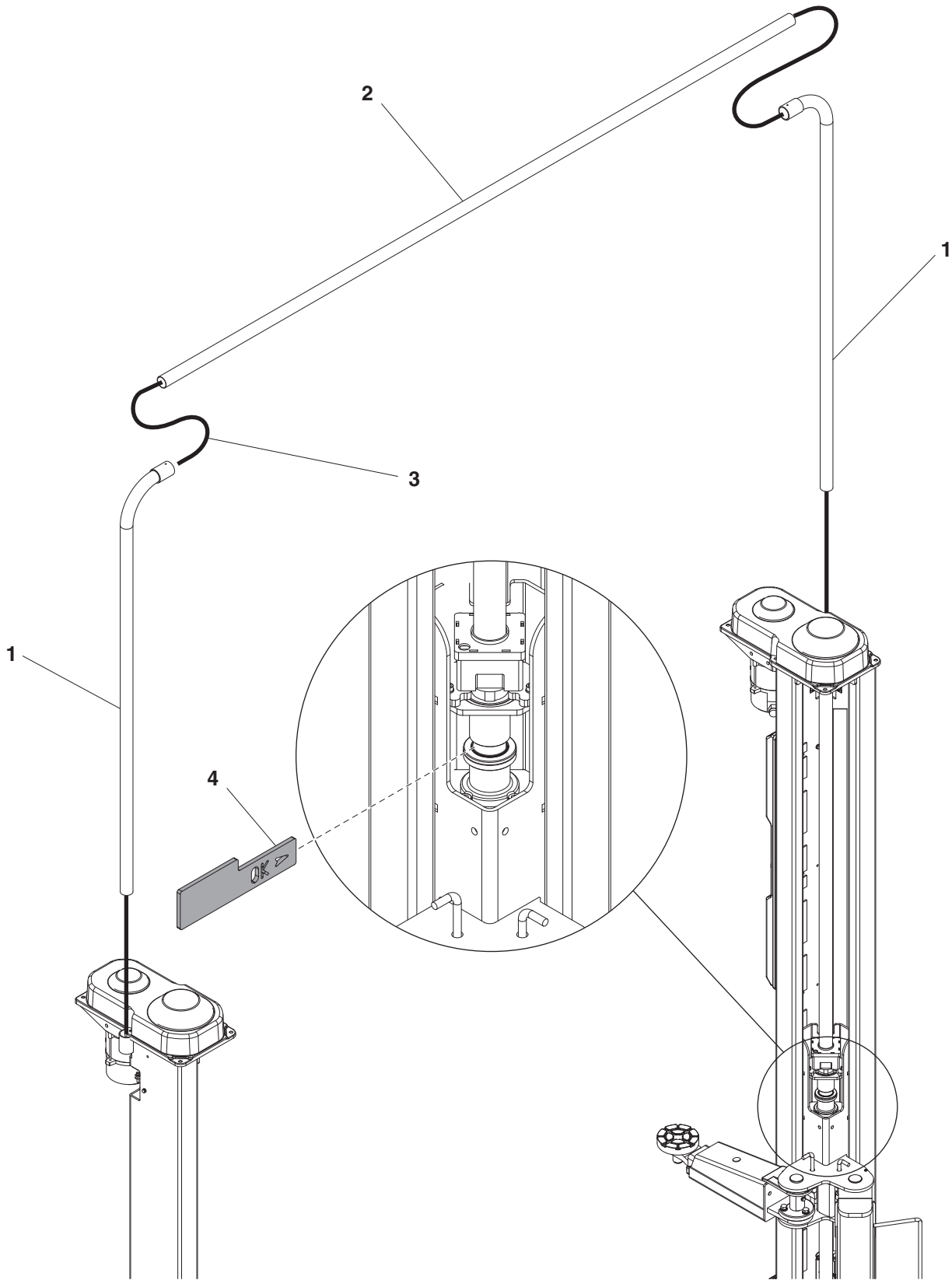
TUTTI I MODELLI-ALL MODELS *



	Denominazione tavola – <i>Table definition</i> VARIANTI IMPIANTO ELETT. ELECTRIC INSTAL. SUNDRY	N° / Indice tavola / di modifica Table / Change no / index 9/0
---	---	---

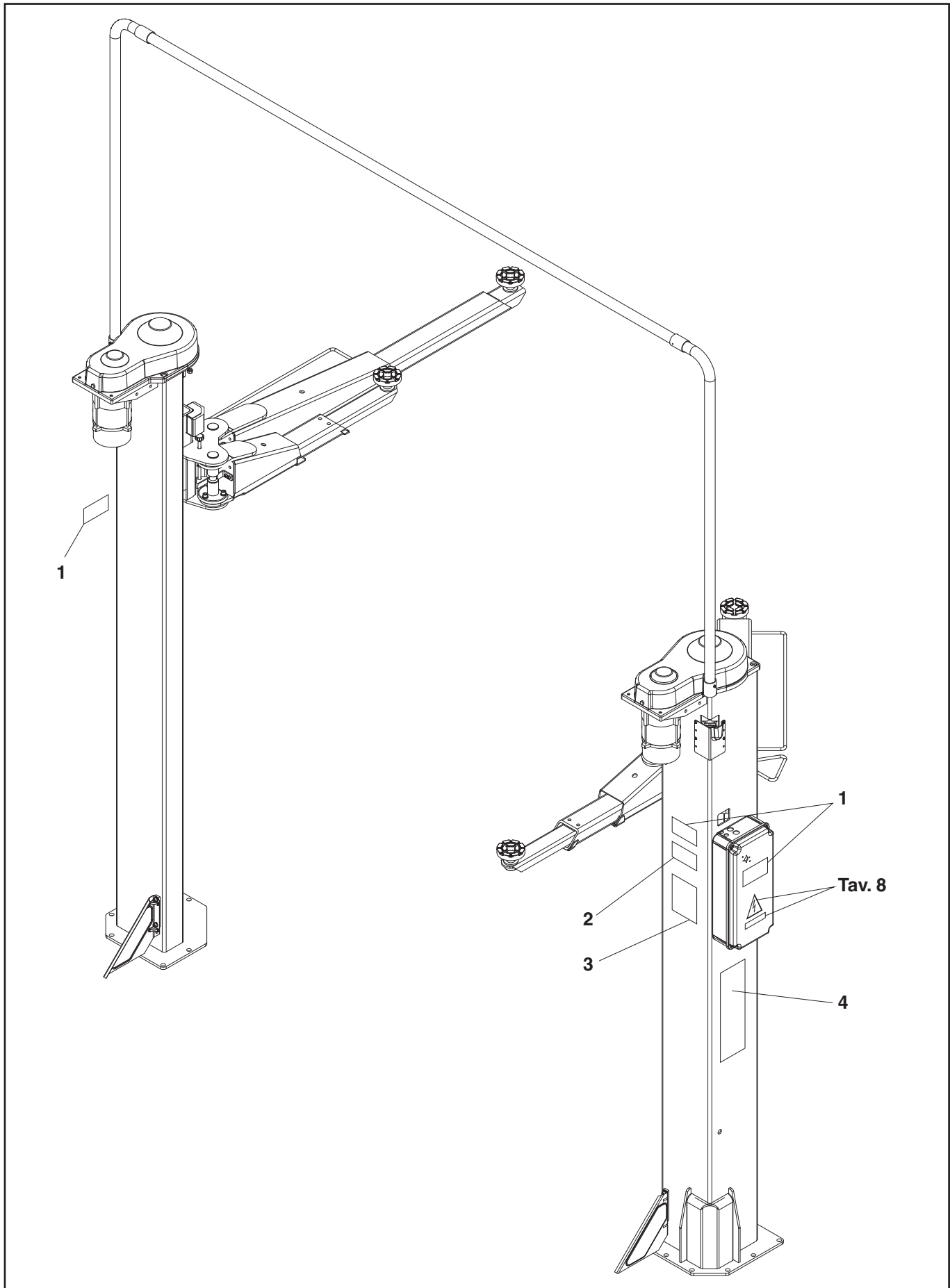
RIF. REF	CODICE CODE	DESCRIZIONE DESCRIPTION	APPLICAZIONE APPLICATION
1	044521080	INS. TUBO VERTICALE <i>VERTICAL PIPE ASSY</i>	TUTTI I MODELLI-ALL MODELS
2	046605110	TUBO <i>TUBE</i>	
3	044521070	GUAINA <i>SHEATH</i>	
4	044521100	CALIBRO USURA BUSTA <i>SLEEVE WEAR GAUGE</i>	


4-04-2008



	Denominazione tavola – <i>Table definition</i> VARIANTI IMPIANTO ELETT. ELECTRIC INSTAL. SUNDRY	N° / Indice tavola / di modifica <i>Table / Change</i> <i>no / index</i> 9/1
---	---	---

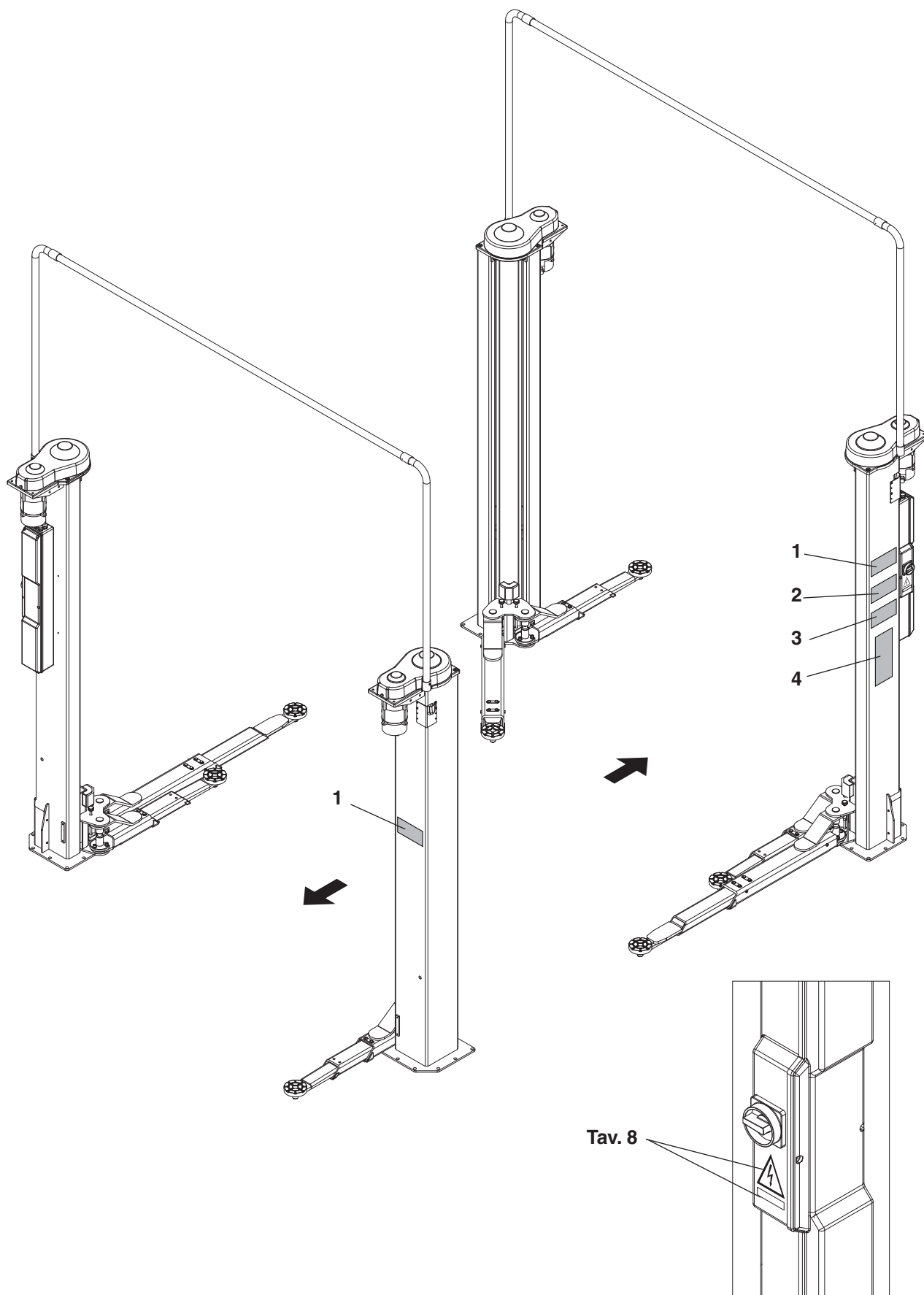
RIF. REF	CODICE CODE	DESCRIZIONE DESCRIPTION	APPLICAZIONE APPLICATION
1	044521080	INS. TUBO VERTICALE <i>VERTICAL PIPE ASSY</i>	TUTTI I MODELLI-ALL MODELS *
2	044521220	TUBO <i>TUBE</i>	
3	044521071	GUAINA <i>SHEATH</i>	
4	044521100	CALIBRO USURA BUSTA <i>SLEEVE WEAR GAUGE</i>	




	Denominazione tavola – <i>Table definition</i>	N° / Indice tavola / di modifica <i>Table / Change</i> no / index
	ADESIVI E DISPOSITIVI SEGNAL. DI PERICOLO TABLE FOR LABELS AND DANGER WARNING DEVICES	10/0

RIF. REF	CODICE CODE	DESCRIZIONE DESCRIPTION		APPLICAZIONE APPLICATION
1	999912060	TARGHETTA PORTATA 3200 Kg	PLATE	TUTTI I MODELLI-ALL MODELS
2		TARGA MATRICOLA	PLATE	
3	999913050	TARGHETTA RIPARTIZIONE CARICO	PLATE	
4	999909850	TARGHETTA ISTRUZIONI	PLATE	

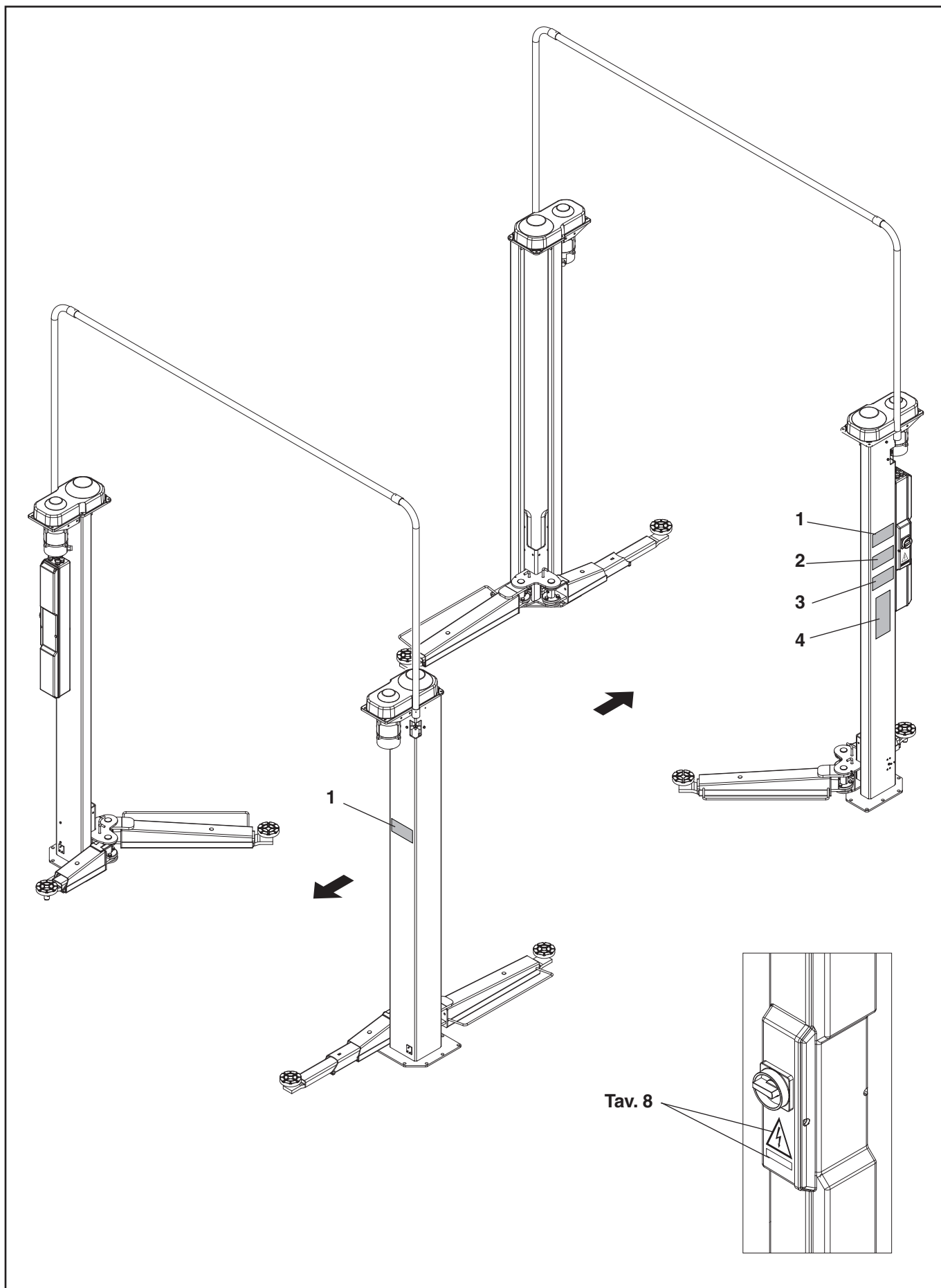
4-04-2008

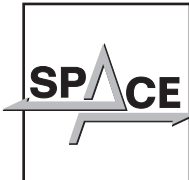


	Denominazione tavola – <i>Table definition</i>	N° / Indice tavola / di modifica <i>Table / Change</i> no / index
	ADESIVI E DISPOSITIVI SEGNAL. DI PERICOLO TABLE FOR LABELS AND DANGER WARNING DEVICES	10/1

RIF. REF	CODICE CODE	DESCRIZIONE DESCRIPTION	APPLICAZIONE APPLICATION
1	999912060	TARGHETTA PORTATA 3200 Kg <i>PLATE</i>	TUTTI I MODELLI-ALL MODELS
2		TARGA MATRICOLA <i>PLATE</i>	
3	999913050	TARGHETTA RIPARTIZIONE CARICO <i>PLATE</i>	
4	999909850	TARGHETTA ISTRUZIONI <i>PLATE</i>	

25-06-2008



	Denominazione tavola – <i>Table definition</i>	N° / Indice tavola / di modifica <i>Table / Change</i> no / index
	ADESIVI E DISPOSITIVI SEGNAL. DI PERICOLO TABLE FOR LABELS AND DANGER WARNING DEVICES	10/2

RIF. REF	CODICE CODE	DESCRIZIONE DESCRIPTION		APPLICAZIONE APPLICATION
1	999912060	TARGHETTA PORTATA 3200 Kg	PLATE	TUTTI I MODELLI-ALL MODELS *
2		TARGA MATRICOLA	PLATE	
3	999918080	TARGHETTA RIPARTIZIONE CARICO	PLATE	
4	999909850	TARGHETTA ISTRUZIONI	PLATE	

PAGINA LASCIATA INTENZIONALMENTE BIANCA
PAGE INTENTIONELLY LEFT BLANK
ABSICHTLICH LEER GELASSENE SEITE
PAGE INTENTIONELLEMENT VIDE
PAGINA VACÍA INTENCIONADAMENTE