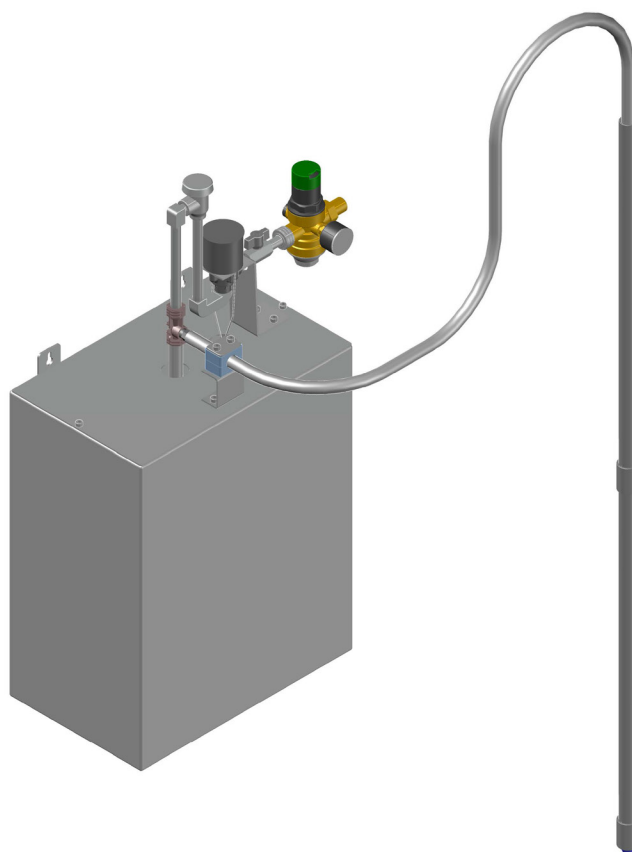




MIXING EQUIPMENT FOR WATER BASED FLUIDS

BLANDNINGSTRUSTNING FÖR VATTENBASERADE VÄTSKOR



Part No. / Art. Nr. / Réf.:
24189

TECHNICAL DATA / TEKNISKA DATA

TECHNICAL DATA	24189	EN
Tank dimensions (LxHxD)	400 x 500 x 250 mm	
Tank volume	48 litres (10 gallons Imperial)	
Minimum water pressure	1,7 Bar (24 psi)	
Maximum water pressure	10 Bar (145 psi)	
Minimum water flow rate	10 l/min	
Suction tube	L=900 mm ø25 mm	
Suction hose	L=2,7 m. Dimension 1/2" (12 mm)	
Connection from tank	1/2" BSP (f) (G1/2")	
Connection to mixer	Hose adapter for 1/2" hose	
Nozzle 20%	Beige	
Nozzle 33%	Black	
Nozzle 45%	Grey	

TEKNISKA DATA	24189	SE
Dimension på tank (LxHxD)	400 x 500 x 250 mm	
Tankvolym	48 liter	
Minimum vattentryck	1,7 Bar (24 psi)	
Maximalt vattentryck	10 Bar (145 psi)	
Minimum vattenflöde	10 l/min	
Sugrör	L=900 mm ø25 mm	
Sugslang	L=2,7 m. Dimension 1/2" (12 mm)	
Anslutning från tank	1/2" BSP (f) (G1/2")	
Anslutning till blandare	Slangnippel för 1/2" slang	
Munstycke för 20%	Beige	
Munstycke för 33%	Svart	
Munstycke för 45%	Grå	

GENERAL**EN**

Equipment for mixing water based fluid such as windshield wash or other chemicals with a viscosity similar to water. Tap water is connected with a 1/2"-hose to the valve inlet thread. Only cold water, max. 40°C is to be used.

To avoid problem in the future an industrial water filter should be fitted into the water line before connected to the mixing unit. There is a return protection unit fitted between the mixing unit and the closing valve to stop any attempt to suck mixed fluid back into the water supply piping.

Three separate nozzles for 20%, 33% & 45% mixing are enclosed. If no nozzle is installed will the mixing rate be approximate 50-60% depending of viscosity of the concentrate.

The equipment can be protected by the control panel 23195 and low level sensor 23183. NOTE! If the mixing unit is installed for mixing explosion dangerous fluid, all electrical equipment and connection have to be explosion proof.

To supply a dispensing system a stainless steel pump 22770 is suitable. See pump manual for installation and service.

FIRST START

Before first start the air pressure should be reduced down so it will be possible to start up the pump very gently and slowly. When tubes and hoses are filled and primed increase the pressure slowly up to working pressure at 5-6 Bar.

Check there are no leakages or strange noises from the pump.

Never start the pump with higher air pressure without ensuring that the entire system is bled from air.

Do not forget to check for leakage in all piping. Even those which could be located in other part of the workshop.

ALLMÄNT**SE**

Utrustning för blandning av vattenblandade vätskor som spolarvätska/vatten samt andra kemikalier som kan blandas, och har en viskositet som vatten. Kranvatten ansluts med en 1/2"-slang till ventilpaketet. Endast kallt vatten får användas (max 40°C).

För att undvika problem i framtiden bör ett industriellt vattenfilter installeras i rörledningen innan den ansluts till blandaren.

OBS! Återsugningsskydd behöver ej monteras separat. Det sitter ett mellan blandningsventilen och den flottörmanövrerade avstängningsventilen.

Tre separata munstycken för ändring av blandnings-förhållandet medföljer. Blandningsförhållandet kan avvika från det angivna p.g.a. viskositeten hos koncentratet. Med spolarvätskekoncentrat blir det ca 20 %, 33 % samt 45%, respektive. Om inget munstycke är monterat så blir blandningsförhållandet 50-60 %

Utrustningen kan förses med nivåövervakning, 23170, och lågnivåvakt, 23183, för koncentratet. OBS! Om man använder utrustningen för att blanda explosionsfarliga vätskor som ex.vis spolarvätska och placerar övervakningsenheten i samma rum som koncentratfatet måste en Ex-säker utrustning installeras. Mellan lågnivågivaren, 23183, och övervakningsenhet, 23195, skall då ett Ex-säkert relä, 23187, monteras och magnetventilen till pumpen bytas ut mot en Ex-säker ventil, 48080.

För utpumpning till rörledning bör en rostfri pump, 22770, väljas. Se dess manual för skötsel och tekniska data.

FÖRSTA UPPTÄRTEN

Före första start skall lufttrycket skruvas ned så att man kan starta pumpen med ett lågt tryck och när rör och slangar fyllts upp ökas trycket till lämpligt arbetstryck som är ca 5-6 bar.

Kontrollera att det inte finns något läckage eller konstiga ljud från pumpen.

Starta aldrig pumpen med fullt tryck utan att avlufta hela ledningens längd.

Glöm inte att kontrollera alla rörledningar även dom som finns i andra delar av verkstaden.

NOZZLES

EN

There are three nozzles included. They are designed for mixing windscreen fluid. The beige nozzle will give ~20% and the black nozzle ~ 33 % and the grey nozzle 45% when normal windscreen wash fluid is in use and min. 10l/ min flow.

If a fluid with higher viscosity is in use the mixture will be ~20% with light brown nozzle and ~30% with black nozzle and without any nozzle the mixture will be over 50%.

Maximum suction high for concentrate is 1.5 m. Otherwise will the mixture get a faulty mixing rate.

In some cases due to installation properties it will be necessary to increase the nozzle hole to receive requested mixing rate. When that happens, drill up the nozzle hole and check the mixing rate by testing the mixed fluid.

If a smaller percentage mixing is desired, nozzle kit **244 10 01** can be ordered. This kit contains the following nozzles (if mixed with water-thin viscosity):

ORIFICE SIZE (MM)	COLOUR	RATIO (APPROXIMATELY)	PERCENTAGE RATIO
4,75	No tip	1:1	50,0%
3,25	Grey	1.3:1	43,4%
2,49	Black	2:1	33,3%
1,78	Beige	3.5:1	22,2%
1,32	Red	6:1	14,3%
1,09	White	9:1	10,0%
1,02	Blue	10:1	9,1%
0,89	Light brown	13:1	7,1%
0,71	Green	18:1	5,3%
0,64	Orange	25:1	3,9%
0,58	Brown	30:1	3,2%
0,51	Yellow	37:1	2,6%
0,36	Purple	55:1	1,8%
0,25	Pink	110:1	0,9%

MUNSTYCKEN

SE

Tre munstycken medlevereras. Dessa är avsedda för blandning av spolarvätska. Det beige munstycket ger ~20%, det svarta munstycket ger ~33% samt det gråa munstycket ger ~45% med vanlig spolarvätska och minst 10l/min vattenflöde.

Om koncentrat med högre viskositet används ger ljusbrunt munstycke ~20%, svart munstycke ~30% och helt utan munstycke över 50%. Max. sughöjd är 1,5 m för att angivna värden skall kunna innehållas.

Ibland kan vissa egenskaper runt installation göra det nödvändigt att öka hålet i munstycket för att erhålla önskad blandning. När andra blandningsförhållande önskas borras hålet i munstycket upp så att mer koncentrat kan sugas upp.

Om mindre inblandning önskas kan sats med mindre munstycken beställas, artikelnummer **244 10 01**. Satsen innehåller munstycken som möjliggör följande blandningsförhållanden (om blandat med vätska med vattenliknande viskositet):

ÖPPNING (MM)	FÄRG	BLANDNINGS-FÖRHÅLLANDE	PROCENTUELL BLANDNING
4,75	Inget munstycke	1:1	50,0%
3,25	Grå	1.3:1	43,4%
2,49	Svart	2:1	33,3%
1,78	Beige	3.5:1	22,2%
1,32	Röd	6:1	14,3%
1,09	Vit	9:1	10,0%
1,02	Blå	10:1	9,1%
0,89	Ljusbrun	13:1	7,1%
0,71	Grön	18:1	5,3%
0,64	Orange	25:1	3,9%
0,58	Brun	30:1	3,2%
0,51	Gul	37:1	2,6%
0,36	Lila	55:1	1,8%
0,25	Rosa	110:1	0,9%

OPERATION

EN

NOTE! Check the closing function at the floater operated water valve every week to avoid over flow of water.

Check the strainer and water filter regularly and clean if necessary before there are too much of impurity, which limit the water flow. The mixing unit need at least 10 l/min. If liquid is coming from the leak hole in the pump, the upper packing is worn or damaged and need to be replaced immediately. If lye or similar liquid with high PH-value is in use a small hose can be connected in that hole for leading away harmful gas. Evacuate the harmful gas from the pump and ventilate well in that area there the hose ends. Check and clean the tank regularly, for ex every 6-8 month. If there are a low level indicator connected from the concentrate will that one also be included into the regularly check procedure. Lift it up from the concentrate container and make sure that the pump is stopped.

SKÖTSEL

SE

OBS! Varje vecka skall ventilfunktionen kontrolleras så att den säkert stänger vattenflödet när flottören lyfts upp.

Kontrollera silen och vattenfiltret med jämna mellanrum och rengör den innan det blir för mycket föroreningar i den så att vattenflödet hindras. För att ejektorn ska kunna fungera tillfredsställande måste vattenflödet överstiga 10 l/min. Om det kommer vätska genom läckagehålet på pumpen skall de övre packningarna bytas. Om lut eller liknande vätskor, som är frätande för aluminium, används skall en separat slang anslutas i läckagehålet med hjälp av en rostfri slangsockel och en lämplig 1/4"-slang. Led bort eventuella gaser från pumpen och ventiler väl i det utrymme där slangen mynnar. Kontrollera och rengör tanken med lämplig intervall, 6 – 8 mån. Vid tankkontrollen skall också lågnivågivaren för koncentratet kontrolleras. Detta görs genom att man lyfter upp den ur koncentratfatet och konstaterar att pumpen stannar när magnetventilen stänger.

ASSEMBLING AND CONNECTION OF PUMP AND TANK

EN

Check that the wall is made of an appropriate material for the load. Approx. 55-60 kg. Hang up the stainless steel tank and check it is level.

Make sure there is a shut-off valve between the water supply and the mixing unit. Use a 1/2" hose in suitable length so no bending or unnecessary tension will occur between tank and piping.

Water pressure has to be between 1.5 Bar and 5 Bar and water flow has to be over 10 l/min. The water pressure regulator for the ejector is pre-set to 3 bar. Maximum working pressure for the ejector is 5 bar. Maximum water pressure connection is 10 bar.

NOTE! Always use protection gloves and protection goggles when chemicals are in use. Place the concentrate drum near to the mixing unit and make sure that the drum has a steady and stability without any risk for overturn.

Mount the suction tube in the drum and make sure that the hose is long enough to reach the inlet at the valve without any extra tension or bending. If necessary cut of all unnecessary length. To long suction hose can destroy the performance of mixing rate.

Mount the transparent hose after the mixing unit + and let it pass through the hole in the mixing tank lid. The mixture depends of the choosed nozzle. Put the choosed nozzle in the hose adapter before the concentrate suction hose is connected. See page 9 position 4.

Place the floor stand or the wall bracket at the choosed position and fasten it at the floor or at the wall with suitable screws. Mount the pump in the stand/ bracket and attach the suction hose to the outlet adapter from the tank.

Always seal all connections and adapters with Loctite 572 or 577 (or similar). **NOTE!** Never use flax or Teflon tape.

Connect the delivery hose from the pump to the closing valve at the beginning of delivery piping. The valve is important for future service and maintenance.

Mount the air filter/regulator in the air supply piping and connect the pump by using the enclosed air hose and quick coupling.

If a safety device is in use the solenoid valve should be mounted before the air filter/regulator.

If explosive or fire hazardous liquid is in use shall the protection equipment 23430 be placed at suitable distance from the concentrate drum (or in another room). Connect the electrical 220V AC, to the box according to the enclosed connection description and continue with a low-tension cable for 24V to the ex. proof box 23187 and further to the ex proof solenoid valve.

NOTE! Always check the enclosed instructions enclosed in respective electrical boxes.

For maintenance and service of the pump, see respective manual.

MONTERING OCH ANSLUTNING AV PUMP OCH TANK

SE

Kontrollera att väggen är av sådan beskaffenhet att den tål tankens belastning. Ca 55-60 kg. Häng därefter upp den rostfria tanken.

Se till att det finns en avstängningsventil i änden på vattenledningen innan anslutningen av kallvattnet mot ventilen sker. Använd en mjuk slang i dimension 1/2" så att inga krafter överförs mellan tank och rördragning.

Vattentrycket skall ligga mellan 1,5 och 10 Bar. Vattenflödet måste överstiga 10 l/min. Förinställt tryck på regulator för vatten till ejektor är 3 bar. Maximalt arbetstryck för ejektor är 5 bar. Max inkopplingsstryck 10 bar.

OBS! Använd alltid skyddshandskar och skyddsglasögon vid all hantering av kemikalier. Placera kemikaliefatet i direkt anslutning till doseringsenheten och på ett sådant sätt att den står stadigt och inte riskerar att välta och förorsaka skada. Montera sugröret i fatets stora öppning.

Se till att slangen räcker upp till kemianslutningen på ejektorn utan onödiga spänning eller onödiga böjar. Kapa bort överskjutande del av slangen då en för lång sugslang kan orsaka att blandingsförhållandet inte blir det förväntade.

Montera slangen från ejektorn så att den går ned i blandningstanken.

Blandningsförhållandet beror på valt munstycke. Valt munstycke skall monteras i slanganslutningen på ejektorn. Se bild sidan 9 position 4.

Placera pumpstativet eller väggfästet på ett lagom avstånd från blandningstanken och kemikaliefatet. Sätt fast stativet/väggfästet med lämpliga fästeanordningar. Montera pumpen, 22770, i stativet/väggfästet och montera sugslangen till utloppet från tanken.

Täta alltid med flytande tätningsmedel som Loctite VVS-tätning eller liknande (Loctite 572 eller 577). **OBS!** Använd aldrig lin eller teflontejp!

Dra utloppslangen från pumpen till rörledningen för den blandade kemikalien och anslut mot avstängningsventilen som alltid skall avsluta rörledningen. Ventilen är till för att underlätta vid framtida service och underhåll.

Montera filterregulatorn på luftanslutningens rör och anslut pumpen med den medföljande snabbkopplingen.

Om ett överflyllnadsskydd används, monteras magnetventilen före luftbehandlingsaggregatet.

Om explosiva eller brandfarliga vätskor används skall överflyllnadsskyddet 23430 monteras på behörigt avstånd (eller i ett annat rum) från kemikaliefatet. Anslut 220 V AC till den. Dra en lågspänningskabel avsedd för 24 V till ex skyddet, 23187, och vidare till den ex-säkra magnetventilen.

OBS! Se de speciella inkopplingsanvisningar som finns med i respektive kopplingslåda.

För skötsel och service av den rostfria pumpen hänvisas till dess manual

SAFETY KIT

EN

Safety kit **28642** is intended to protect the pipeline and all connected components. The overpressure is created from the temperature rise in the pipeline. It can be up to 10 Bar/°C when the fluid rises in temperature. The safety valve is open at ca 60 bar which correspond to a temperature rise of ~6 °C. The connection hose can be connected back to the mix tank or to a separate collection bucket.

NOTE! Never connect that hose to any of the pump connections.

POS	PART NO	DESCRIPTION
19	78020808	Adapter Stainless steel, 1/2"-1/2" BSP
20	25201126	T-connection, 1/2" BSP (f)
21	25201016	Reducing adapter, 1/2"-1/4" BSP
22	28625	Safety valve, water based fluid. 60 Bar
23	25201279	Reducing adapter, 1/4"-1/8" BSP
24	48001	Connection hose 1/4" x1.5 m

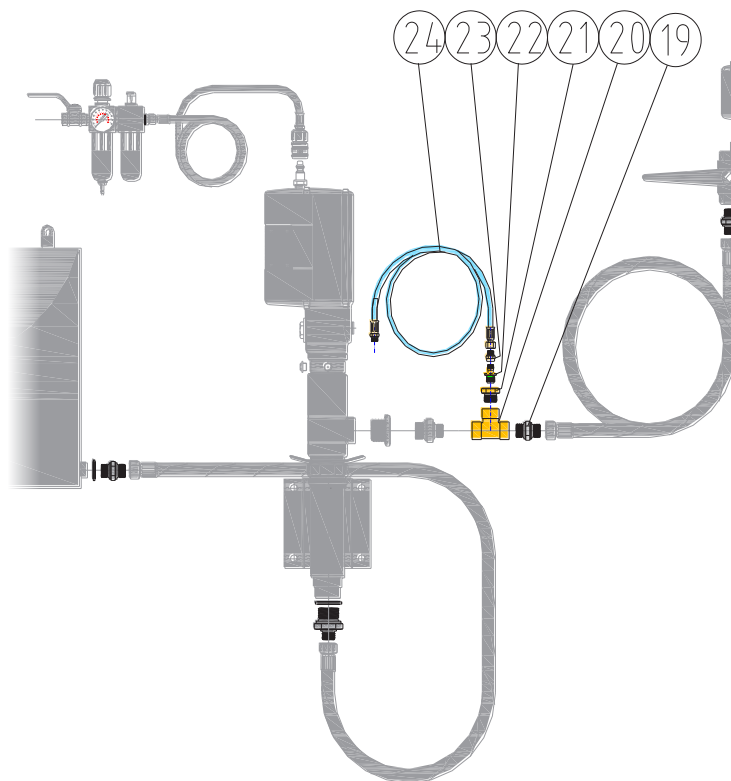
SÄKERHETSSATS

SE

Säkerhetssatsen **28642** är avsedd att skydda ingående komponenter och rörledningen från övertryck. Det kommer av vätskans temperaturhöjning i rörledningen. Den kan uppgå till ca 10 Bar/°C när vätskan ökar i temperatur. Säkerhetsventilen öppnar vid ca 60 Bar vilket motsvarar en temperaturhöjning med endast ca 6 °C. Anslutningsslangen kan kopplas tillbaka till tanken eller till ett separat uppsamlingskärl.

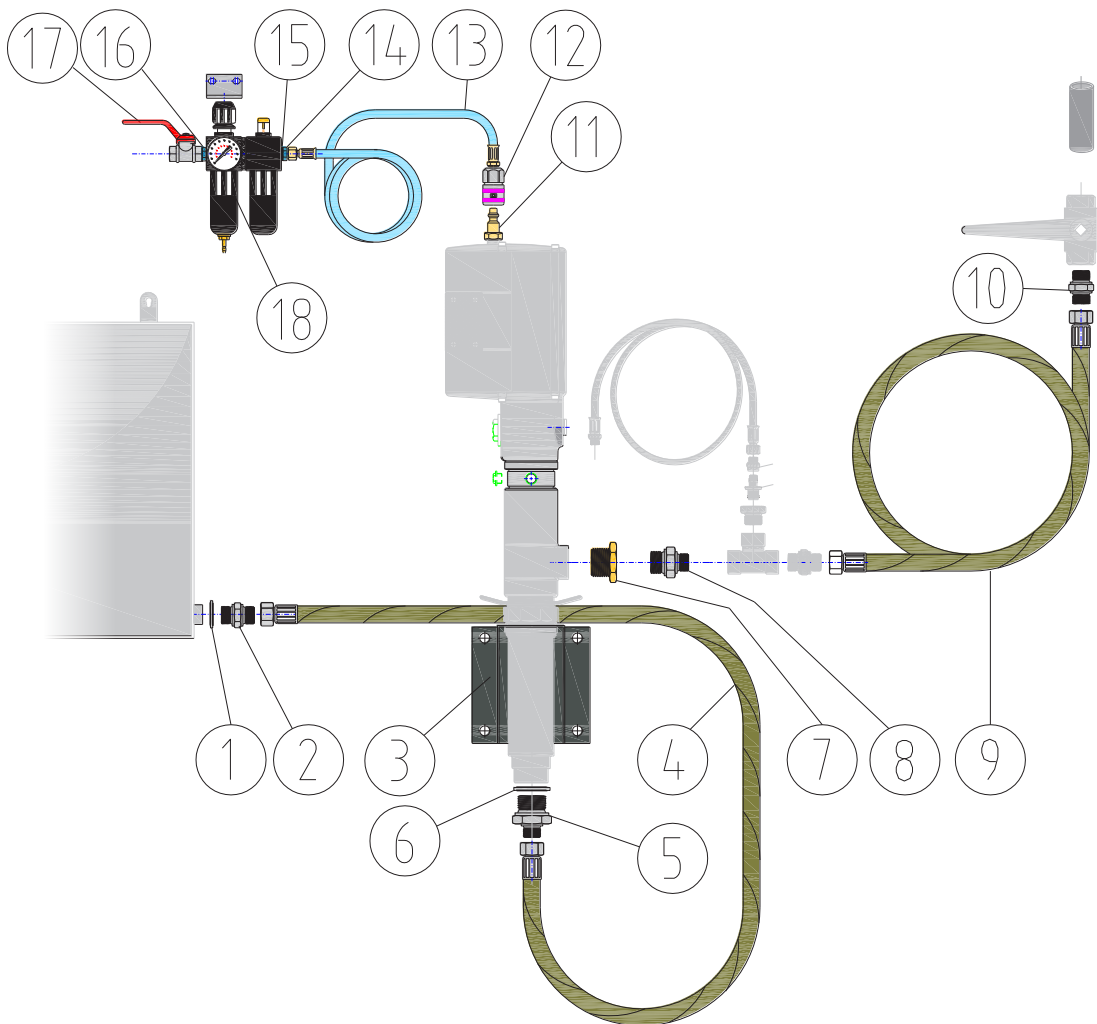
OBS! Får aldrig kopplas tillbaka till någon av pumpens anslutningar!

POS	ART. NR.	BESKRIVNING
19	78020808	Rostfri adapter, G1/2"-G1/2"
20	25201126	T-rör G1/2 inv.
21	25201016	Reduceringsadapter, G1/2"-G1/4"
22	28625	Säkerhetsventil, vattenbaserade vätskor, 60 bar
23	25201279	Reduceringsadapter, G1/4"- G1/8"
24	48001	Anslutningsslang 1/4" x1,5 m



POS	PART NO	DESCRIPTION
1	10103526	Rubber steel washer, GBR 1/2"
2	78020808	Adapter Stainless steel, 1/2"-1/2" BSP
3	28524	Wall bracket
4	28649	Suction hose, L=1.5 m
5	78020816	Adapter Stainless steel, 1/2"-1" BSP
6	10103517	Rubber steel washer, GBR 1"
7	25201243	Reducing adapter 1"-1/2" BSP
8	78020816	Adapter Stainless steel, 1/2"-1" BSP
9	28649	Outlet hose, L=1.5 m
10	78020808	Adapter Stainless steel, 1/2"-1/2" BSP
11	48501	Air connection nipple
12	44516	Quick coupling
13	48001	Air connection hose, 1/4"-1.5 m
14	25101981	Adapter, 1/4"-1/4"BSP
15	10103529	Rubber steel washer, GBR 1/4"
16	301296	Adapter, 1/4"-1/4"BSP tapered
17	42009	Air valve, 1/4"BSP
18	42103	Air treatment unit with wall bracket

POS	PART NO	DESCRIPTION
1	10103526	Gummi-stålbricka, GBR 1/2"
2	78020808	Rostfri adapter, G1/2"-G1/2"
3	28524	Väggfäste
4	28649	Sugslang, L=1,5 m
5	78020816	Rostfri adapter, G1/2"-G1"
6	10103517	Gummi-stålbricka, GBR 1"
7	25201243	Reducering G1-G1/2"
8	78020816	Rostfri adapter, G1/2"-G1"
9	28649	Utloppsslang, L=1,5 m
10	78020808	Rostfri adapter, G1/2"-G1/2"
11	48501	Luftanslutningsnippel
12	44516	Snabbkoppling
13	48001	Luftanslutningsslang, 1/4"-1,5 m
14	25101981	Anslutningsnippel, G1/4"-G1/4"
15	10103529	Gummi-stålbricka, GBR 1/4"
16	301296	Anslutningsnippel, R1/4"-R1/4"
17	42009	Avstängningsventil, G1/4"
18	42103	Luftbehandlingsenhet med väggfäste



WATER CONNECTION

EN

The fresh water connection has to be made with a separate closing valve. That valve is not included into our equipment. Make sure that the water has a good quality and not polluted with dirt or other foreign particles which can be harmful to the closing valve or to the mixing unit. If necessary put a separate water filter before the unit. The connection on the water valve is a 3/4" BSP (f) swivelling nut. That connection has a rubber packing and a small inlet strainer. The valve function is operated by a spring which closes the water valve when the mixed fluid level lifts the floater and releases it. Sometimes will it be necessary to lubricate the steel arch so it can move freely. Use some kind of Teflon or Silicon grease which is water proof.

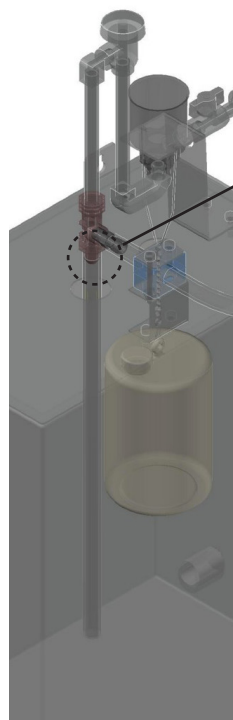
There is a restrictor which is placed in the small outlet hose. It is absolute essential for the mixing function. **DO NOT REMOVE OR MODIFY THIS COMPONENT!**

VATTENANSLUTNING

SE

Vattenanslutningen skall ha en separat avstängningsventil. Den ingår inte i vår utrustning. Se till att vattnet har en god kvalitet och att det inte innehåller föroreningar eller andra partiklar som kan skada vattenventilen eller blandningsenheten. Om det är nödvändigt kan ett separat vattenfilter monteras före enheten. Anslutningen har en svivlande mutter med G3/4" inv. gänga. Anslutningen har en gummibricka för tätning och en enkel sil. Ventilfunktionen regleras med hjälp av en flottör som flyter upp när nivån i blandningstanken stiger. När den inställda nivån uppnåtts, stänger ventilen med hjälp av en inbyggd fjäder. Ibland kan det vara nödvändigt att smörja stålågen så att den kan röra sig fritt. Använd antingen ett vattenfast Teflon- eller silikon- baserat smörjmedel.

Det sitter en restriktor som sitter i utloppsslangen. Den är absolut nödvändigt för blandningsfunktionen. **TA INTE BORT ELLER MODIFIERA DENNA KOMPONENT!**



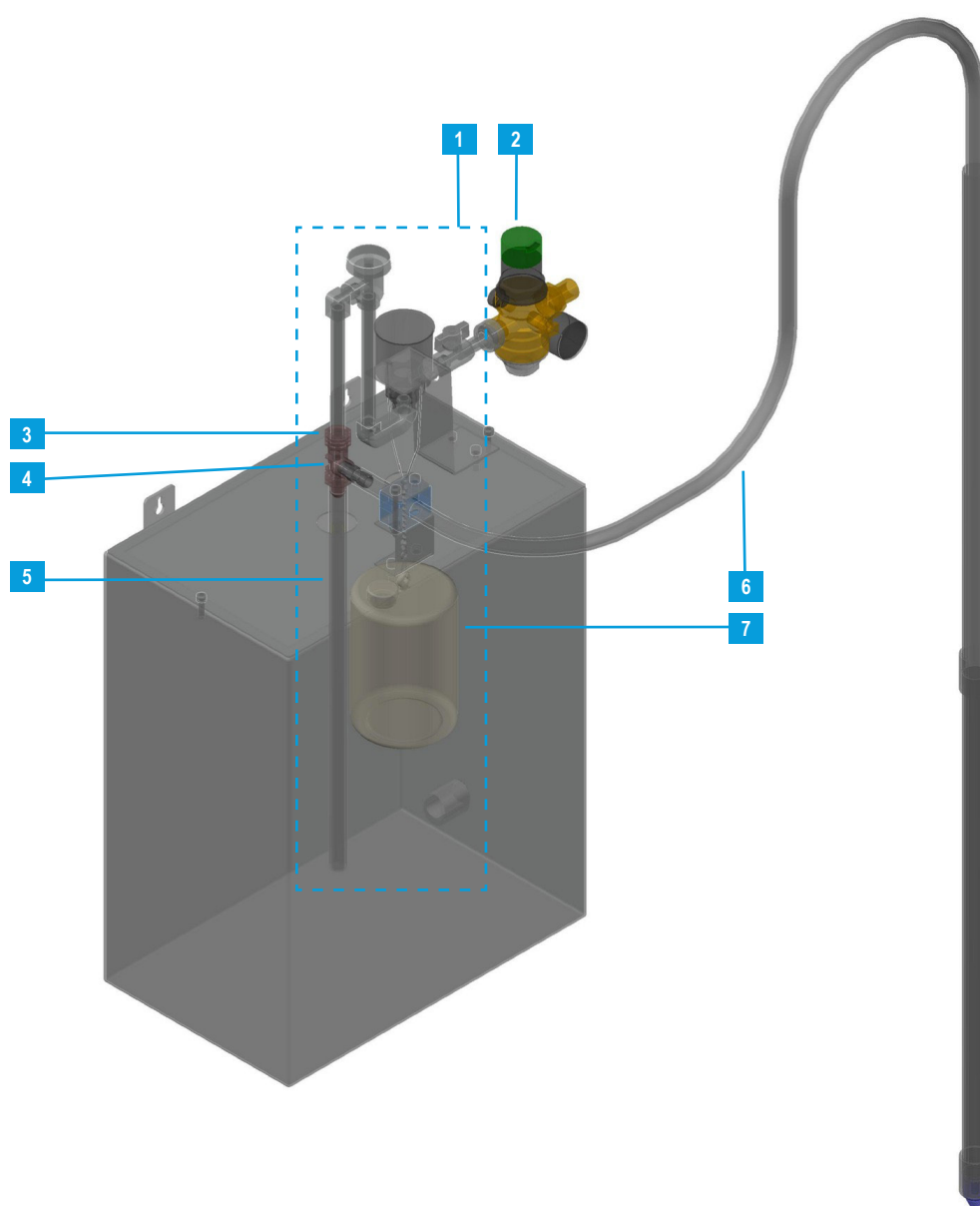
RESTRICTOR

EN

RESTRIKTOR

SE

FOR 24189	CONSIST OF	BESTÅR AV	POS.	QUANTITY / ANTAL
211 00 31	Complete ejector	Ejektör komplett	1	1
238 04 65	Water pressure reducer	Vattentrycksregulator	2	1
244 10 04	Eductor assembly	Ejektör	3	1
244 10 01	Nozzle (kit)	Munstycke (kit)	4	14
244 10 03	Discharge tube assembly	Utloppsrör komplett	5	1
244 10 02	Suction tube assembly	Sugrör komplett	6	1
244 10 05	Float and chain assembly	Flottör och kedja komplett	7	1



EN Alentec&Orion AB, Grustagsvägen 4, SE-13840, Älta, Sweden, declares by the present certificate that the mentioned machinery has been declared in conformity with the EC Directive (2006/42/EEC).

SE Alentec&Orion AB, Grustagsvägen 4, SE-13840, Älta, Sverige, deklarerar genom detta certifikat att de omnämnda utrustningarna är i överensstämmelse med EC Direktiv (2006/42/EEC).



Krister Tynhage
Managing Director



Benny Carlsson
Product Director