

Spare Parts List

Air Conditioning Roof Top

Minsk



English

Deutsch

Français

Italiano

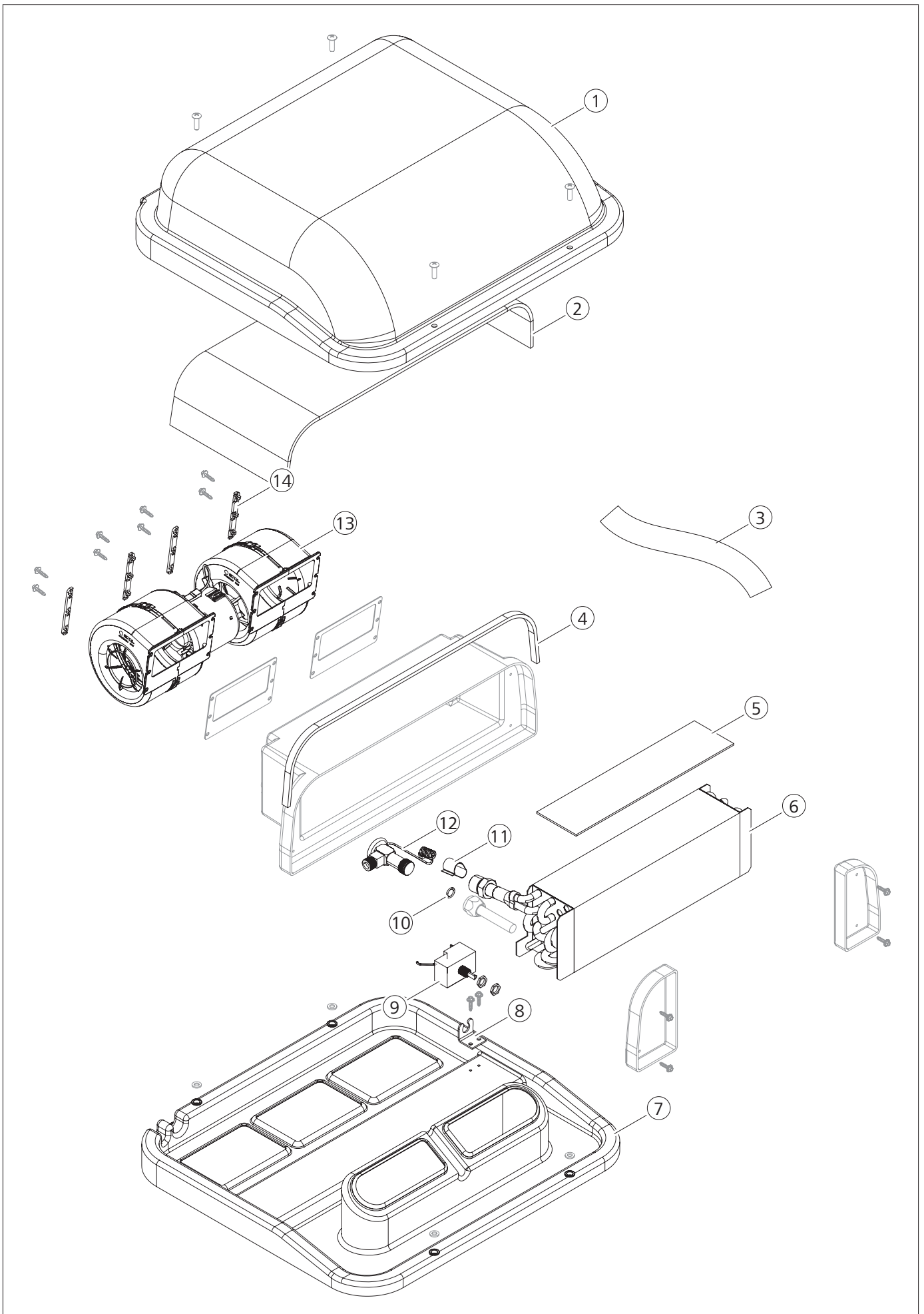
Español

Ersatzteilliste

Liste de pièces détachées

Parti di ricambio

Lista de piezas de recambio



Pos.	12 V	24 V	Part no.	Description	Beschreibung	Description	Descrizione	Denominación
1	■	■	62032212651B	Cover unit	Abdeckung Gerät	Couvercle de climatiseur	Coperchietto l'apparecchio	Cubierta aparato
2	■	■	620701371A	Punched gasket	Gestanzte Dichtung	Joint découpé	Guarnizione forata	Junta
3	■	■	62070001RA	Anti condensate tape 10 m	Anti-Kondensat Tape 10 m	Ruban anti-condensation 10 m	Nastro anticondensa 10 m	Cinta anticondensación 10 m
4	■	■	62070035RA	Gasket 10 m	Dichtung 10 m	Joint 10 m	Guarnizione 10 m	Junta 10 m
5	■	■	6230531A	Gasket 20 m	Dichtung 20 m	Joint 20 m	Guarnizione 20 m	Junta 20 m
6	■	■	62052065ORA	Evaporator	Verdampfer	Évaporateur	Evaporatore	Evaporador
7	■	■	6239995A	Base frame	Grundrahmen	Châssis de base	Telaio base	Marco base
8	■	■	6206015452AA	Bracket thermostat	Halter Thermostat	Support thermostat	Supporto termostato	Soporte termostato
9	■	■	620683239A	Thermostat	Thermostat	Thermostat	Termostato	Termostato
10	■	■	62069506RA	O-ring 10.82x1.78 (50x)	O-Ring 10,82x1,78 (50x)	Joint torique 10,82x1,78 (50x)	Anello OR 10,82x1,78 (50x)	Junta O-ring 10,82x1,78 (50x)
11	■	■	6230520A	Spring for sensor mounting (20x)	Feder für Sensor-Montage (20x)	Ressort pour fixation de capteur (20x)	Molla per il montaggio del sensore (20x)	Muelle para instalación del sensoro (20x)
12	■	■	62058020A	Expansion valve	Expansionsventil	Détendeur	Valvola ad espansione	Válvula de expansión
13	■	■	62054103A	Centrifugal blower 12 V	Radialgebläse 12 V	Soufflante radiale 12 V	Ventilatore centrifugo 12 V	Ventilador radial 12 V
13	■	■	62054107A	Centrifugal blower 24 V	Radialgebläse 24 V	Soufflante radiale 24 V	Ventilatore centrifugo 24 V	Ventilador radial 24 V
14	■	■	62036697A	Bracket blower	Lüfterhalter	Support ventilateur	Supporto ventilatore	Ventilación de panel

In multilingual versions the English language is binding.

The telephone number of the respective country is shown on the Webasto service center leaflet or can be found on the website of your Webasto subsidiary.

Im Fall einer mehrsprachigen Version ist Englisch verbindlich.

Die Telefonnummer des jeweiligen Landes entnehmen Sie bitte dem Webasto Servicestellenfaltblatt oder der Webseite Ihrer jeweiligen Webasto Landesvertretung.

Dans le cas d'une version rédigée en plusieurs langues, l'anglais est alors la langue qui fait foi.

Pour trouver le numéro de téléphone du pays concerné, veuillez consulter le dépliant des points-service Webasto ou la page web de la représentation Webasto de votre pays.

In caso di versione multilingue, fare riferimento alla lingua inglese.

I recapiti telefonici dei diversi Paesi sono riportati nel pieghevole relativo ai centri di assistenza Webasto oppure nel sito web del proprio rappresentante di riferimento Webasto.

En documentos multilingües, se considera vinculante el texto en inglés.

Puede encontrar el número de teléfono del país correspondiente en el folleto de centros de servicio de Webasto o en la página web del representante de Webasto en su país.

Webasto Thermo & Comfort SE
Postfach 1410
82199 Gilching
Germany

Besucheradresse:
Friedrichshafener Str. 9
82205 Gilching
Germany

Technical Extranet: <http://dealers.webasto.com>

Nur innerhalb von Deutschland
Tel: 0395 5592 444
E-mail: technikcenter@webasto.com

www.webasto.com