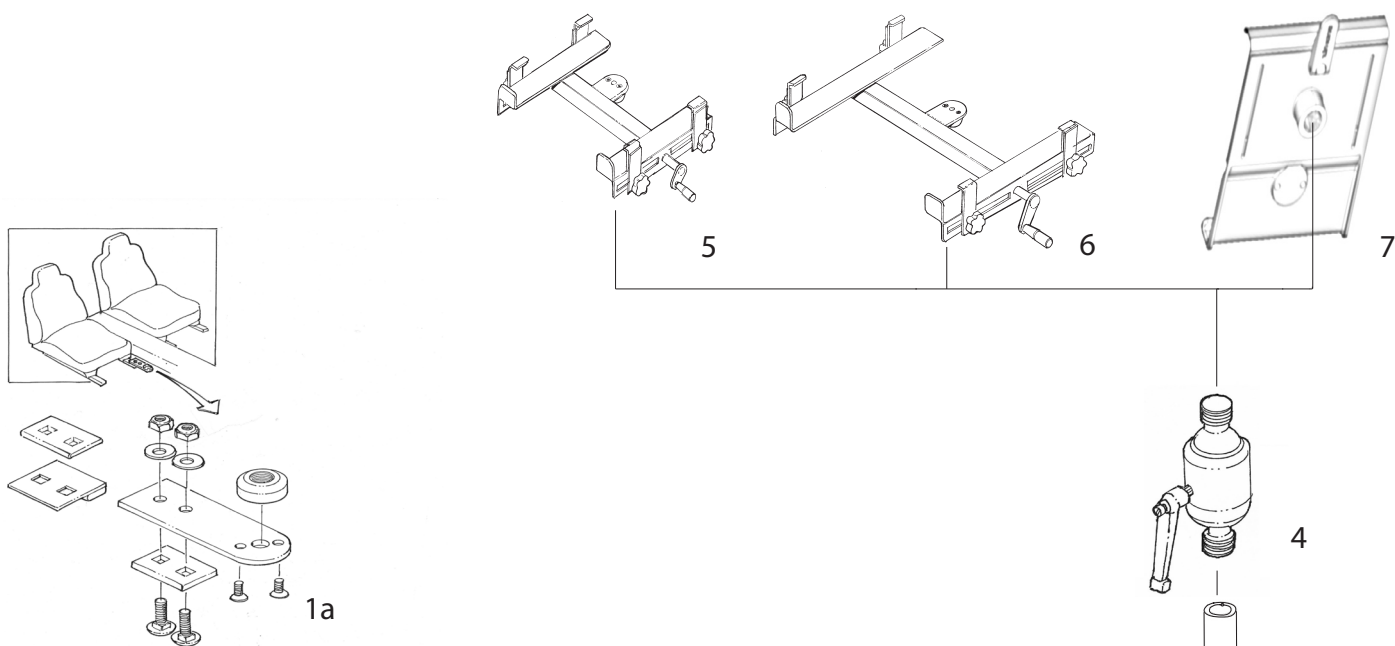


# Zirkona Teleskopstativ

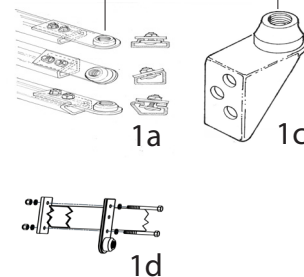
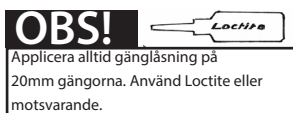
Monterings beskrivning



## Zirkona Teleskopstativ

1. Installationen görs på passagerarsidan.
2. Montera stolskensfästet 208000 (1a) med hjälp av lämpligt medföljande beslag beroende på stolskenans utformning. Kompletera med 208001 (1d) för montering i vissa bilmodeller i soffans konstruktion. Se i broschyr för vilken bilmodell detta gäller.  
Eller montera universal fäste 602110 (1c) i soffans underede. Se i broschyr för vilken bilmodell detta gäller.
3. Skruva fast Joiner Large 601030 (2) i stolskensfästet.
4. Fäst teleskopröret 601059 (3) på Joiner Large. Skruva fast stödfästet på lämplig plats.
5. Skruva fast Joiner Medium 601020 (4) i teleskopröret.
6. Fäst utvald hållare 501201 (5) el 501101 (6) eller 501400 (7) på Joiner Medium och vinkla sedan dataplattan till passande position.

Kör alltid med Zirkona teleskopstativet nerfäld!



**zirkona**  
www.zirkona.com

Zirkona Sweden AB assumes no responsibility for the installation or use of the product. All responsibility rests with the user.