

Spare Parts List

Air Conditioning Roof Top

Compact Cooler 4E | Compact Cooler 5 | Compact Cooler 8



English

Deutsch

Italiano

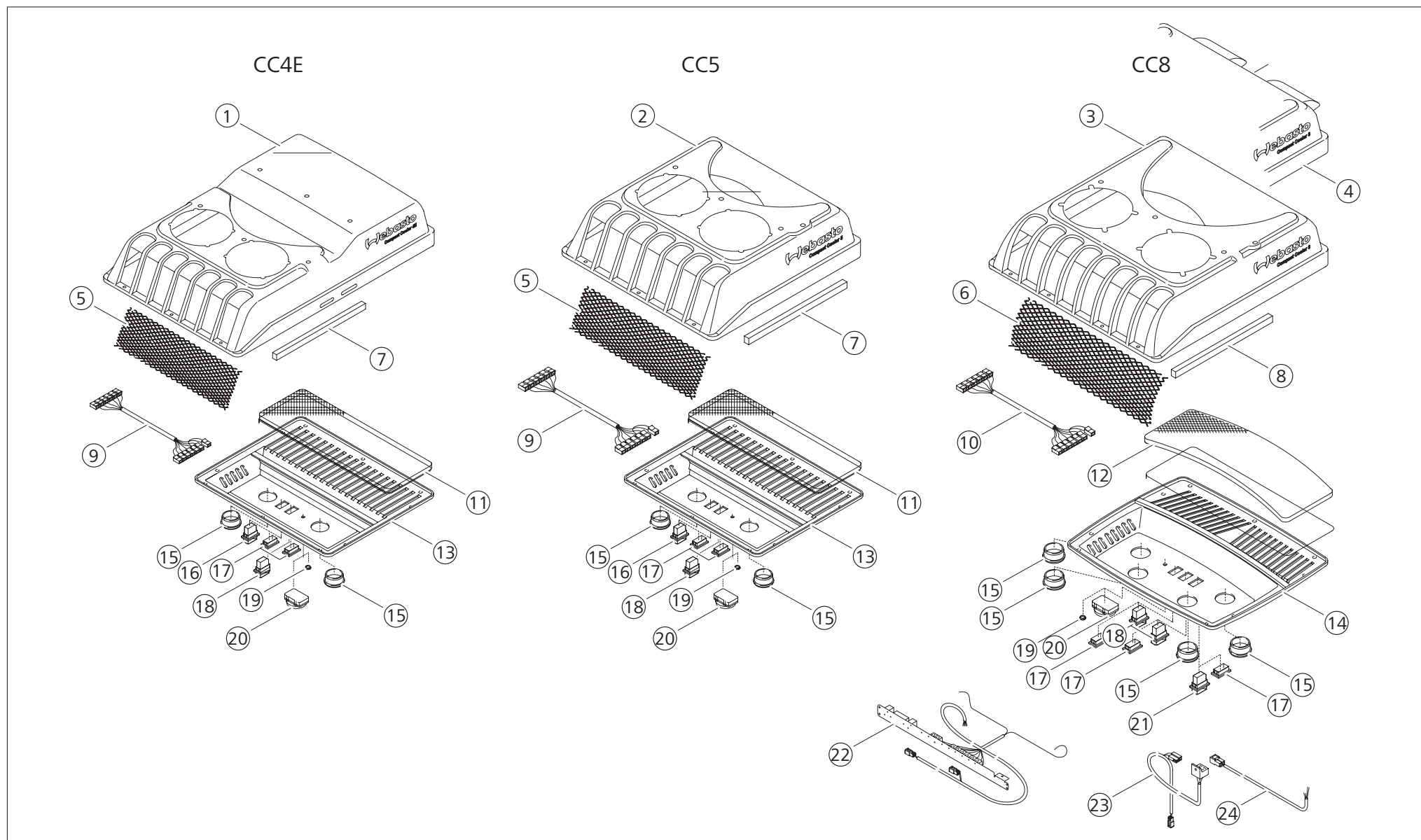
Ersatzteilliste

Parti di ricambio

Table of contents

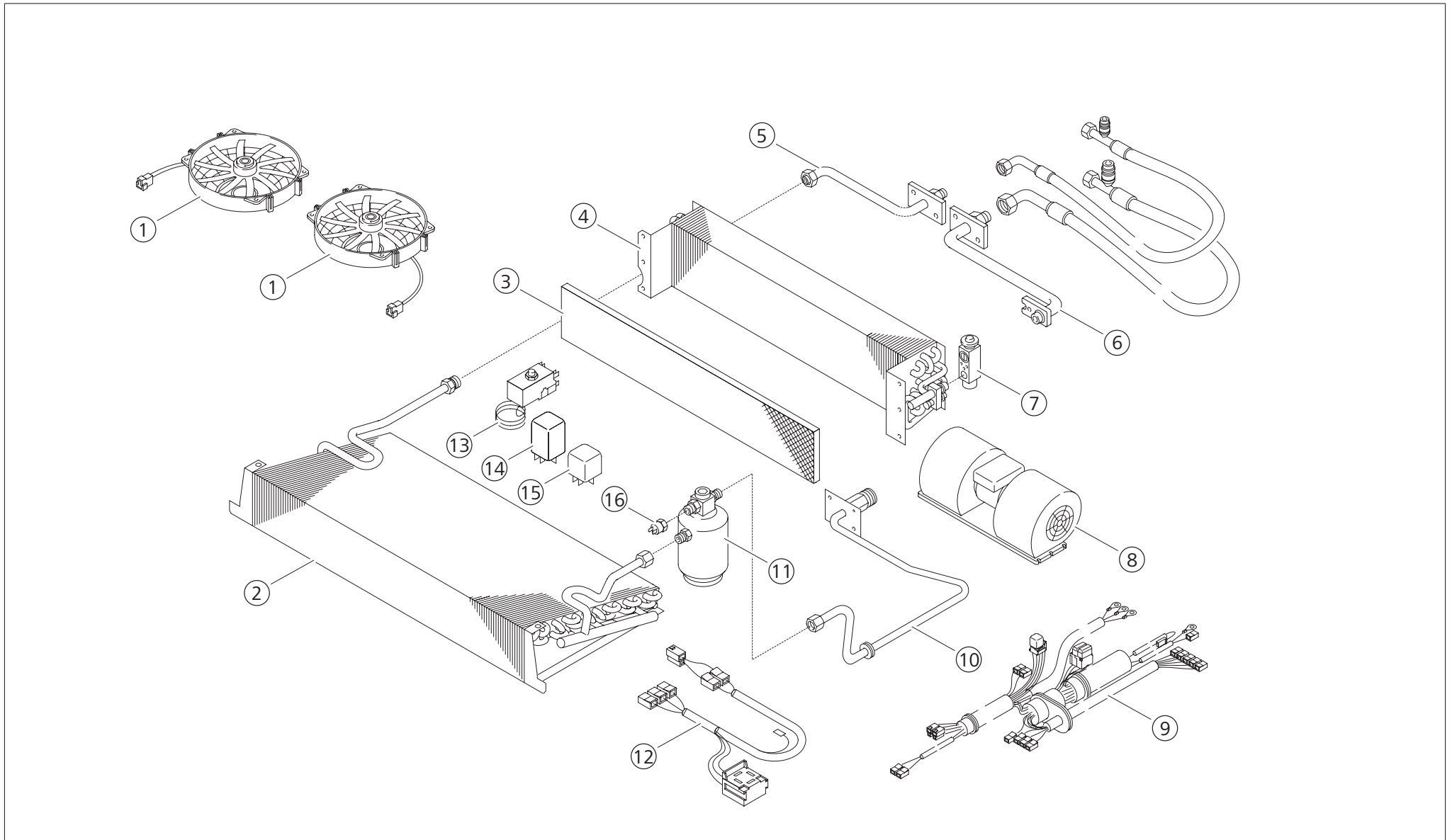
1	External parts for air-conditioning system / Externe Teile zur Klimaanlage / Parti esterne per l'aria condizionata	3
2	Internal parts for air-conditioning system CC4E / Interne Teile zur Klimaanlage CC4E / Parti interne per l'aria condizionata CC4E	5
3	Internal parts for air-conditioning system CC5 / Interne Teile zur Klimaanlage CC5 / Parti interne per l'aria condizionata CC5	7
4	Internal parts for air-conditioning system CC8 / Interne Teile zur Klimaanlage CC8 / Parti interne per l'aria condizionata CC8	10
5	Optional air distribution CC8 / Optionale Luftverteilung CC8 / Distribuzione dell'aria opzionale CC8	13
6	Compressors / Verdichter / Compressori	14
7	E-Unit CC4E CC5	16

1 External parts for air-conditioning system / Externe Teile zur Klimaanlage / Parti esterne per l'aria condizionata



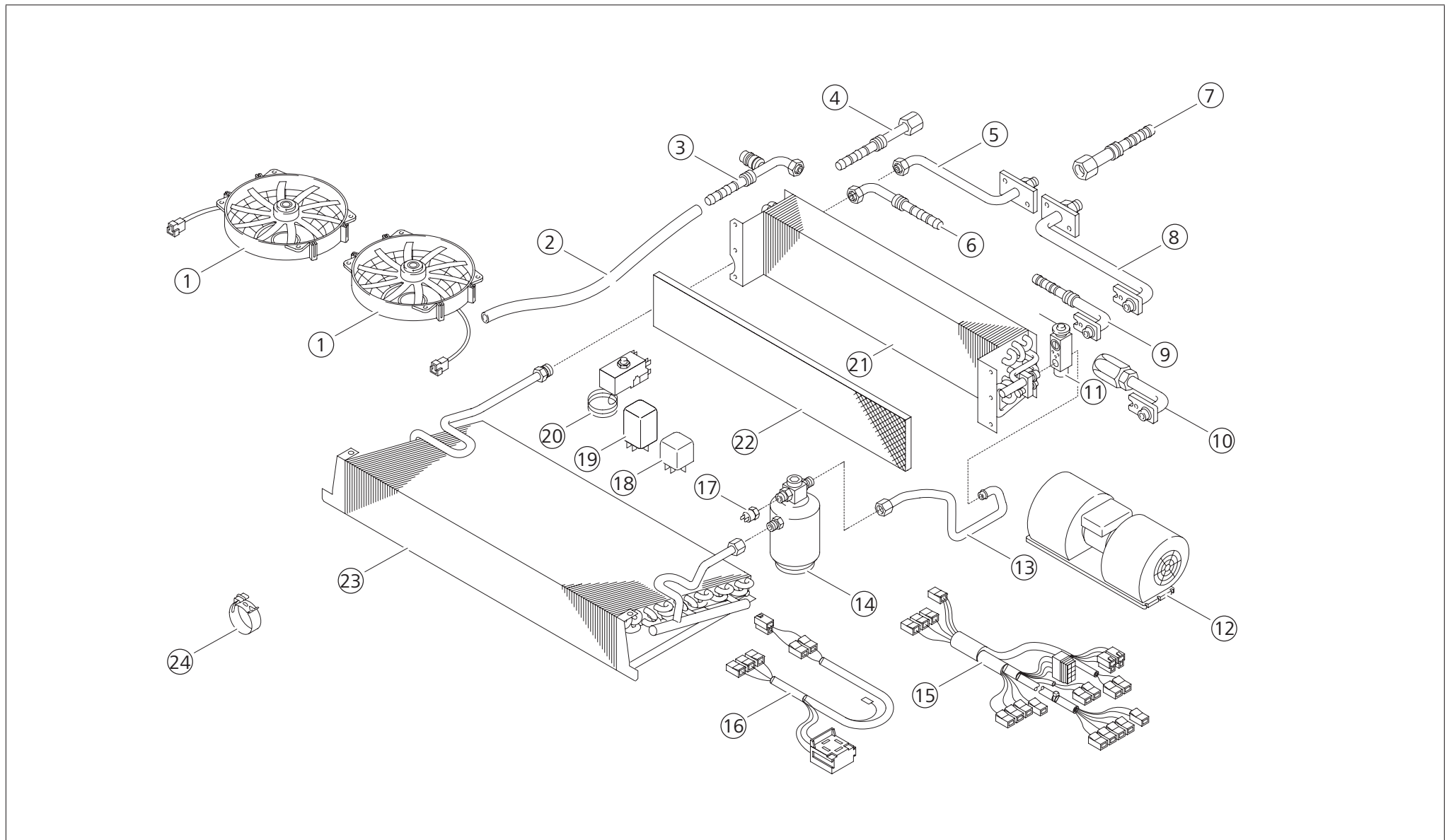
Pos.	CC4E	CC5	CC8	Part no.	Description	Beschreibung	Descrizione
1	■			9004048A	Cover	Abdeckung	Coperchietto
2		■		6234837A	Cover	Abdeckung	Coperchietto
3			■	6235170A	Cover basic	Abdeckung Basis	Coperchietto base
4			■	98529B	Cover comfort	Abdeckung Komfort	Coperchietto comfort
5	■	■		6240074A	Air outlet grille	Luftausströmgitter	Griglia aria esterna
6			■	6240077A	Air outlet grille	Luftausströmgitter	Griglia aria esterna
7	■	■		6263173B	Sealing roof frame	Dichtung Dachrahmen	Sigillatura barre sul tetto
8			■	6297245A	Sealing roof frame	Dichtung Dachrahmen	Sigillatura barre sul tetto
9	■	■		66277A	Wiring harness external control element 10.80 m	Kabelbaum Bedienelement extern 10,80 m	Fascio di cavi pannello di comando esterne 10,80 m
10			■	6267043C	Wiring harness external control element 13 m	Kabelbaum Bedienelement extern 13 m	Fascio di cavi pannello di comando esterne 13m
10			■	629000988A	Wiring harness control element external heating option	Kabelbaum Bedienelement extern Heizoption	Fascio di cavi pannello di comando opzione riscaldamento esterno
11	■	■		6264049A	Recirculated air filter	Umluftfilter	Filtro di ricircolo dell'aria
12			■	6297516A	Recirculation air filter	Umluftfilter	Filtro di ricircolo dell'aria
13	■	■		6264045B	Air distributor	Luftverteiler	Distribuzione dell'aria
14			■	66280B	Air distributor	Luftverteiler	Distribuzione dell'aria
15	■	■	■	62063090A	Air outlet round 3 mm	Luftausströmer rund 3 mm	Bocchetta aria circa 3 mm
16	■	■	■	66595A	3-way switch	3-Wege Schalter	Interruttore a 3 vie
17	■	■	■	6267036A	Cover 44x22 mm	Abdeckung 44x22 mm	Coperchietto 44x22 mm
18	■	■	■	66596A	Rocker switch	Wipptastenschalter	Interruttore basculante
18			■	6240086A	Rocker switch heating/cooling	Wipptastenschalter Heizen/Kühlen	Interruttore basculante riscaldamento/raffreddamento
19	■	■	■	6266591A	Protective cap 12,7x3,2	Abdeckkappe 12,7x3,2	Coperchio 12,7x3,2
20	■	■	■	67638A	Control element thermostat module	Bedienelement Thermostat-Modul	Pannello di comando modulo termostato
21			■	6298698B	Rocker switch fresh-air flap 12 V	Wipptastenschalter Frischluftklappe 12 V	Interruttore basculante deflettore aria pura 12 V
21			■	6240076A	Rocker switch fresh-air flap 24 V	Wipptastenschalter Frischluftklappe 24 V	Interruttore basculante deflettore aria pura 24 V
22			■	6297557B	Electrics basis 12 V	Elektrik Basis 12 V	Base elettrica 12 V
22			■	629000948A	Heating option electric 12 V	Heizoption elektrik 12 V	Opzione riscaldamento elettrico 12 V
23			■	6298510D	Wiring harness thermostat version	Kabelbaum Thermostatversion	Fascio di cavi versione termostato
24			■	6297192B	Wiring harness fresh air flap	Kabelbaum Frischluftklappe	Fascio di cavi deflettore aria pura

2 Internal parts for air-conditioning system CC4E / Interne Teile zur Klimaanlage CC4E / Parti interne per l'aria condizionata CC4E



Pos.	CC4E	CC5	CC8	Part no.	Description	Beschreibung	Descrizione
1	■			6264506A	Axial fan 24 V	Axialgebläse 24 V	Ventilatore 24 V
2	■			9024285A	Condenser with room thermostat	Verflüssiger mit Raumthermostat	Condensatore con termostato ambiente
3	■			9024278A	Anti condensate mesh	Anti-Kondensat Netz	Filtro anticondensa
4	■			9024284A	Evaporator	Verdampfer	Evaporatore
5	■			9024273A	Refrigerant line NW10	Kältemittelleitung NW10	Tubo di refrigerazione NW10
6	■			9024274A	Refrigerant line NW16	Kältemittelleitung NW16	Tubo di refrigerazione NW16
7	■			9024277A	Expansion valve TBF1,5	Expansionsventil TBF1,5	Valvola ad espansione TBF1,5
8	■			62054107A	Centrifugal blower 24 V	Radialgebläse 24 V	Unità ventilatore 24 V
9	■			629004184C	Wiring harness	Kabelbaum	Fascio di cavi
10	■			9024275A	Refrigerant line NW8	Kältemittelleitung NW8	Tubo di refrigerazione NW8
11	■			6266554B	Receiver-dryer	Sammler/Trockner	Filtro disidratatore
12	■			6264039B	Wiring harness Comfort	Kabelbaum Komfort	Fascio di cavi Comfort
13	■			6265354A	Thermostat electronic anti-freeze	Thermostat elektrisch Vereisungsschutz	Termostato elettrico antigelo
14	■			6266784A	Thermostat module room thermostat 24 V	Thermostatmodul Raumthermostat 24 V	Modulo termostato termostato ambiente 24 V
15	■			6243010A	Relay 24 V 10/20 A changer with diode	Relais 24 V 10/20 A Wechsler mit Diode	Relais 24 V 10/20 A inverseur avec diode
16	■			6266553A	Pressure switch with room thermostat	Druckschalter mit Raumthermostat	Pressostato con termostato ambiente

3 Internal parts for air-conditioning system CC5 / Interne Teile zur Klimaanlage CC5 / Parti interne per l'aria condizionata CC5



Pos.	CC4E	CC5	CC8	Part no.	Description	Beschreibung	Descrizione
1		■		6264505A	Axial fan 12 V	Axialgebläse 12 V	Ventilatore 12 V
1		■		6264506A	Axial fan 24 V	Axialgebläse 24 V	Ventilatore 24 V
2		■		629004725A	Refrigerant hose NW10 fitting 6 m	Kältemittelschlauch NW10 Fitting 6 m	Flessibile del refrigerante NW10 raccordo a clip 6 m
2		■		629004727A	Refrigerant hose NW12 fitting 6 m	Kältemittelschlauch NW12 Fitting 6 m	Flessibile del refrigerante NW12 raccordo a clip 6 m
2		■		629004729A	Refrigerant hose NW10 fitting 11 m	Kältemittelschlauch NW10 Fitting 11 m	Flessibile del refrigerante NW10 raccordo a clip 11 m
2		■		629004730A	Refrigerant hose NW12 fitting 11 m	Kältemittelschlauch NW12 Fitting 11 m	Flessibile del refrigerante NW12 raccordo a clip 11 m
3		■		629004742A ^[1]	Fitting NW12 7/8" 90° filler neck	Fitting NW12 7/8" 90° Befüllstutzen	Raccordo a clip NW12 7/8" 90° bocchettone di riempimento
4		■		629004740A ^[1]	Fitting NW10 3/4" 90° filler neck	Fitting NW10 3/4" 90° Befüllstutzen	Raccordo a clip NW10 3/4" 90° bocchettone di riempimento
5		■		9024273A	Refrigerant line NW10	Kältemittelleitung NW10	Tubo di refrigerazione NW10
6		■		629004739A ^[1]	Fitting NW10 3/4" 90°	Fitting NW10 3/4" 90°	Raccordo a clip NW10 3/4" 90°
7		■		6235169A ^[1]	Fitting NW12 7/8" straight	Fitting NW12 7/8" gerade	Raccordo a clip NW12 7/8" dritto
8		■		9024274A	Refrigerant line NW16	Kältemittelleitung NW16	Tubo di refrigerazione NW16
9		■		629004745A ^[1]	Fitting NW12 90° flange	Fitting NW12 90° Flansch	Raccordo a clip NW12 90° flangia
10		■		6265611A ^[2]	Screw connection O-ring NW12 90° flange	Schraubanschluss O-ring NW12 90° Flansch	Raccordo a vite anello OR NW12 90° flangia
11		■		9024277A	Expansion valve TBF1,5	Expansionsventil TBF1,5	Valvola ad espansione TBF1,5
12		■		62054103A	Centrifugal blower 12 V	Radialgebläse 12 V	Unità ventilatore 12 V
12		■		62054107A	Centrifugal blower 24 V	Radialgebläse 12 V	Unità ventilatore 24 V
13		■		9024275A	Refrigerant line NW8	Kältemittelleitung NW8	Tubo di refrigerazione NW8
14		■		6266554B	Receiver-dryer	Sammler/Trockner	Filtro disidratatore
15		■		6264524D	Wiring harness	Kabelbaum	Fascio di cavi
16		■		6264039B	Wiring harness Comfort	Kabelbaum Komfort	Fascio di cavi Comfort
17		■		6266553A	Pressure switch with room thermostat	Druckschalter mit Raumthermostat	Pressostato con termostato ambiente
18		■		6298525A	Relay 12 V 20/30 A changer with diode	Relais 12 V 20/30 A Wechsler mit Diode	Relais 12 V 20/30 A inverseur avec diode
18		■		6243010A	Relay 24 V 10/20 A changer with diode	Relais 24 V 10/20 A Wechsler mit Diode	Relais 24 V 10/20 A inverseur avec diode
19		■		6266783A	Thermostat module room thermostat 12 V	Thermostatmodul Raumthermostat 12 V	Modulo termostato termostato ambiente 12 V
19		■		6266784A	Thermostat module room thermostat 24 V	Thermostatmodul Raumthermostat 24 V	Modulo termostato termostato ambiente 24 V
20		■		6265354A	Thermostat electronic anti-freeze	Thermostat elektrisch Vereisungsschutz	Termostato elettrico antigelo
21		■		9024284A	Evaporator	Verdampfer	Evaporatore
22		■		9024278A	Anti condensate mesh	Anti-Kondensat Netz	Filtro anticondensa
23		■		9024285A	Condenser with room thermostat	Verflüssiger mit Raumthermostat	Condensatore con termostato ambiente
24		■		9004692A	Clip NW10 (10x)	Klammer NW10 (10x)	Fermagli NW10 (10x)
24		■		9004693A	Clip NW12 (10x)	Klammer NW12 (10x)	Fermagli NW12 (10x)

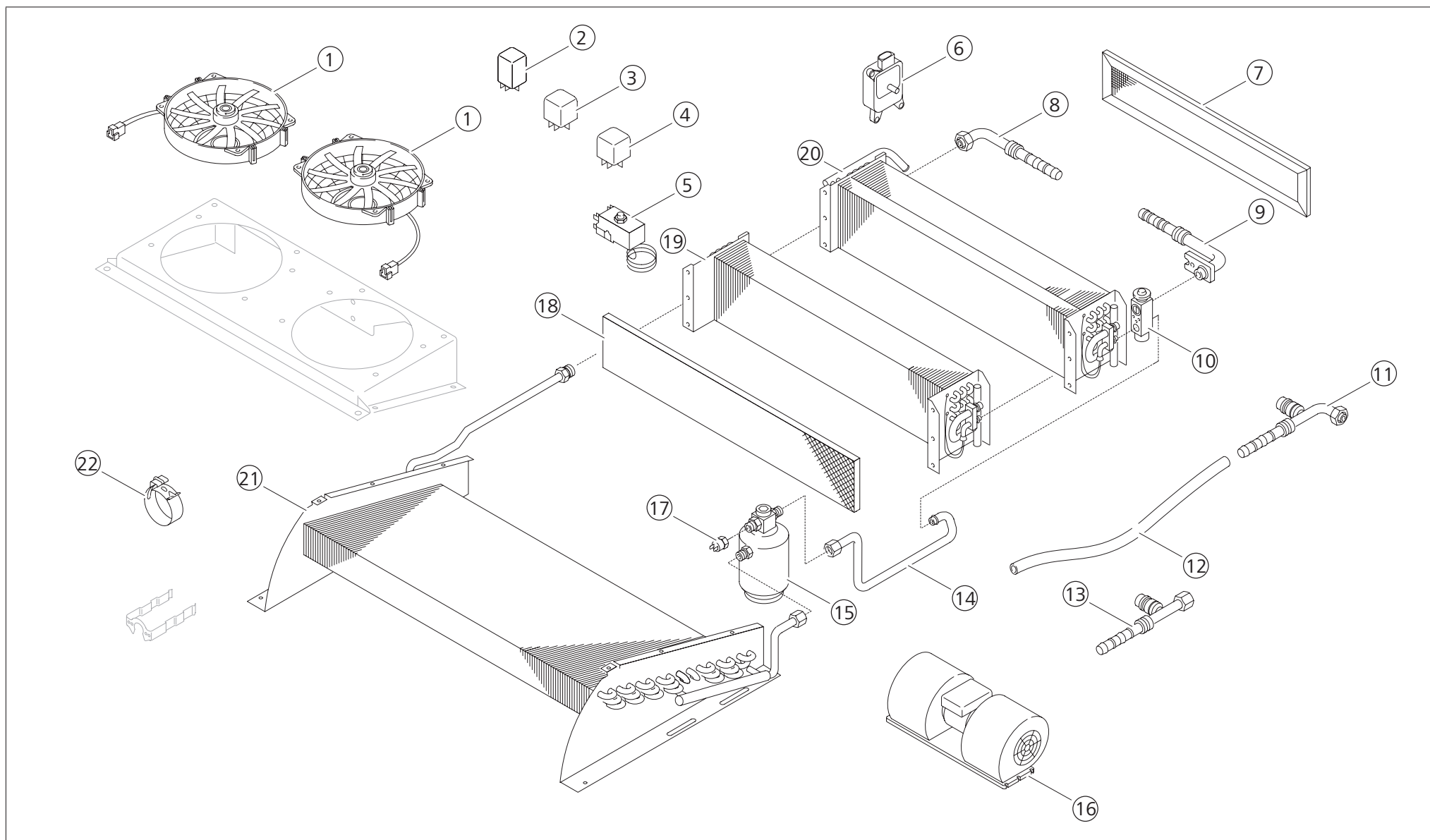
[1] Fittings (bag) are delivered with mounting material. / Diese Fittinge (Beutel) werden mit Montagematerial geliefert. / Raccordi (sacchetti) sono forniti con materiale di montaggio.

[2] Only for refrigerant hose FC802. / Nur für Kältemittelschlauch FC802. / Solo per tubo flessibile del refrigerante FC802.

Pos.	CCA/E	CC5	CC8	Part no.	Description	Beschreibung	Descrizione
---		■		6241040A^[1]	Fitting NW12 7/8" 90°	Fitting NW12 7/8" 90°	Raccordo a clip NW12 7/8" 90°
---		■		6230654A	O-ring NW10 fitting hose side (20x)	O-Ring NW10 Fitting schlauchseitig (20x)	Anello OR NW10 raccordo a clip lato tubo (20x)
---		■		6230655A	O-ring NW12 fitting hose side (20x)	O-Ring NW12 Fitting schlauchseitig (20x)	Anello OR NW12 raccordo a clip lato tubo (20x)
---		■		62069506RA	O-ring 10.82x1.78 (50x)	O-Ring 10.82x1.78 (50x)	Anello OR 10.82x1.78 (50x)
---		■		6280641A	O-ring NW12 expansion valve	O-Ring NW12 Expansionsventil	Anello OR NW12 valvola ad espansione

[1] Fittings (bag) are delivered with mounting material. / Diese Fittinge (Beutel) werden mit Montagematerial geliefert. / Raccordi (sacchetti) sono forniti con materiale di montaggio.

4 Internal parts for air-conditioning system CC8 / Interne Teile zur Klimaanlage CC8 / Parti interne per l'aria condizionata CC8

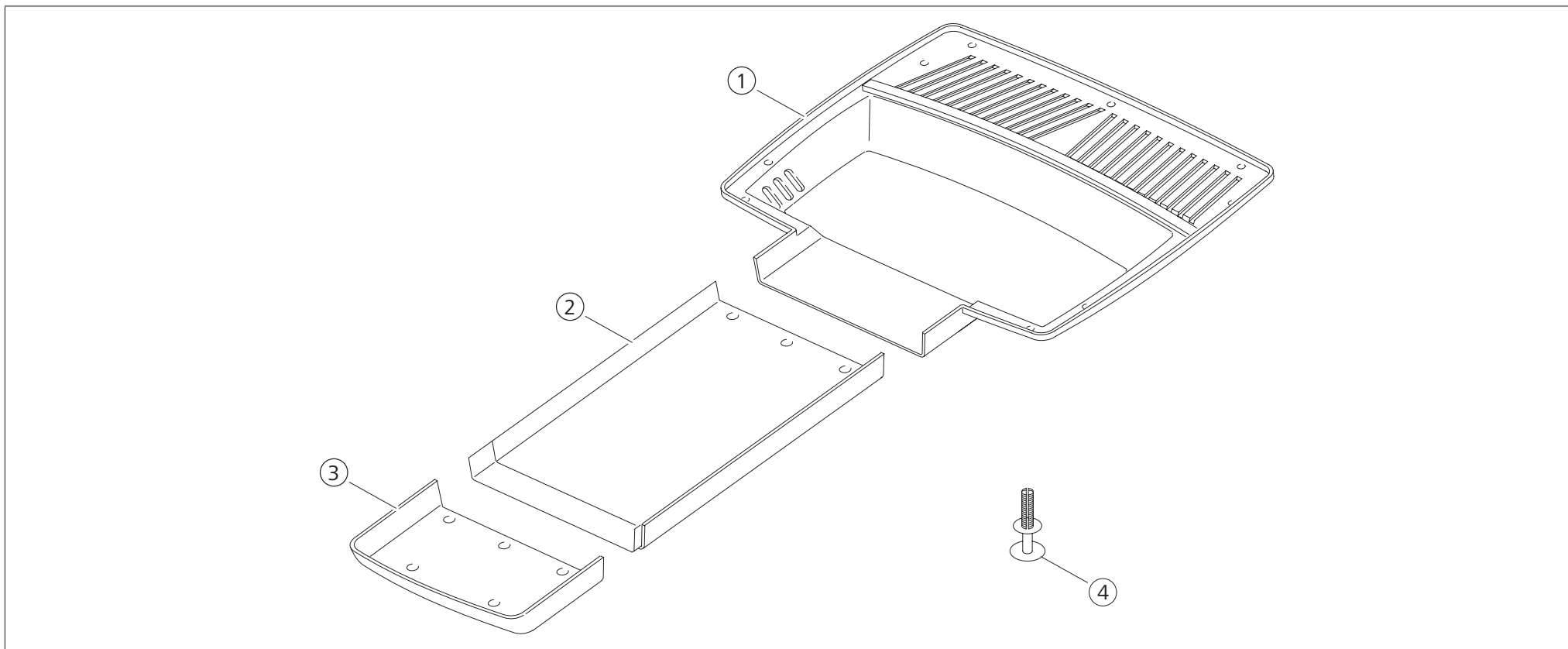


Pos.	CC4E	CC5	CC8	Part no.	Description	Beschreibung	Descrizione
1			■	9024286A	Axial fan 12 V	Axialgebläse 12 V	Ventilatore 12 V
1			■	9024287A	Axial fan 24 V	Axialgebläse 24 V	Ventilatore 24 V
2			■	6266783A	Thermostat module room thermostat 12 V	Thermostatmodul Raumthermostat 12 V	Modulo termostato termostato ambiente 12 V
2			■	6266784A	Thermostat module room thermostat 24 V	Thermostatmodul Raumthermostat 24 V	Modulo termostato termostato ambiente 24 V
3			■	6298560A	Relay 12 V 25 A changer with diode	Relais 12 V 25 A Wechsler mit Diode	Relais 12 V 25 A inverseur avec diode
3			■	6266467A	Relay 24 V 5/10 A changer with diode	Relais 24 V 5/10 A Wechsler mit Diode	Relè 24 V 5/10 A invertitore con diodo
4			■	6298525A	Relay 12 V 20/30 A changer with diode	Relais 12 V 20/30 A Wechsler mit Diode	Relais 12 V 20/30 A inverseur avec diode
4			■	6243010A	Relay 24 V 10/20 A changer with diode	Relais 24 V 10/20 A Wechsler mit Diode	Relais 24 V 10/20 A inverseur avec diode
5			■	6265354A	Thermostat electronic anti-freeze	Thermostat elektrisch Vereisungsschutz	Termostato elettrico antigelo
6			■	66975A	Fresh-air flap motor 12 V	Frischluftklappenmotor 12 V	Motore aletta aria pulita 12 V
6			■	6240081A	Fresh-air flap motor 24 V	Frischluftklappenmotor 24 V	Motore deflettore aria pura 24 V
7			■	6266980B	Fresh air filter	Frischluftfilter	Filtro aria pura
8			■	6241040A ^[1]	Fitting NW12 7/8" 90°	Fitting NW12 7/8" 90°	Raccordo a clip NW12 7/8" 90°
9			■	629004746A ^[1]	Fitting NW16 90° flange	Fitting NW16 90° Flansch	Raccordo a clip NW16 90° flangia
10			■	9024281A	Thermic expansion valve TDCF2	Thermisches Expansionsventil TDCF2	Valvola ad espansione termico TDCF2
11			■	629004741A ^[1]	Fitting NW12 3/4" 90° filler neck	Fitting NW12 3/4" 90° Befüllstutzen	Raccordo a clip NW12 3/4" 90° bocchettone di riempimento
11			■	629004743A ^[1]	Fitting NW16 7/8" 90° filler neck	Fitting NW16 7/8" 90° Befüllstutzen	Raccordo a clip NW16 7/8" 90° bocchettone di riempimento
12			■	629004730A	Refrigerant hose NW12 fitting 11 m	Kältemittelschlauch NW12 Fitting 11 m	Flessibile del refrigerante NW12 raccordo a clip 11 m
12			■	629004727A	Refrigerant hose NW12 fitting 6 m	Kältemittelschlauch NW12 Fitting 6 m	Flessibile del refrigerante NW12 raccordo a clip 6 m
12			■	629004733A	Refrigerant hose NW12 fitting 16 m	Kältemittelschlauch NW12 Fitting 16 m	Flessibile del refrigerante NW12 raccordo a clip 16 m
12			■	629004728A	Refrigerant hose NW16 fitting 6 m	Kältemittelschlauch NW16 Fitting 6 m	Flessibile del refrigerante NW16 raccordo a clip 6 m
13			■	629004749A ^[1]	Fitting NW12 straight filler neck	Fitting NW12 gerade Befüllstutzen	Raccordo a clip NW12 diritto bocchettone di riempimento
13			■	629004751A ^[1]	Fitting NW16 straight filler neck	Fitting NW16 gerade Befüllstutzen	Raccordo a clip NW16 diritto bocchettone di riempimento
14			■	9024275A	Refrigerant line NW8	Kältemittelleitung NW8	Tubo di refrigerazione NW8
15			■	6266554B	Receiver-dryer	Sammler/Trockner	Filtro disidratatore
16			■	62054103A	Centrifugal blower 12 V	Radialgebläse 12 V	Unità ventilatore 12 V
16			■	62054107A	Centrifugal blower 24 V	Radialgebläse 24 V	Unità ventilatore 24 V
17			■	629000492A	Pressure switch binary R134a 22.5/2.0 bar	Druckschalter binary R134a 22.5/2.0 bar	Pressostato sistema binario R134a 22.5/2.0 bar
18			■	9024279A	Anti condensate mesh	Anti-Kondensat Netz	Filtro anticondensa
19			■	9024276A	Evaporator	Verdampfer	Evaporatore
20			■	629000794A	Evaporator with heating element	Verdampfer mit Heizeil	Evaporatore con elemento riscaldante
21			■	9024283A	Condenser	Verflüssiger	Condensatore
22			■	9004693A	Clip NW12 (10x)	Klammer NW12 (10x)	Fermagli NW12 (10x)
22			■	9004694A	Clip NW16 (10x)	Klammer NW16 (10x)	Fermagli NW16 (10x)

[1] Fittings (bag) are delivered with mounting material. / Diese Fittinge (Beutel) werden mit Montagematerial geliefert. / Raccordi (sacchetti) sono forniti con materiale di montaggio.

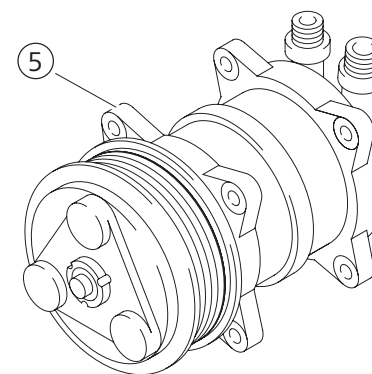
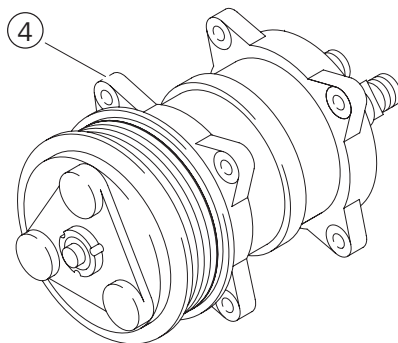
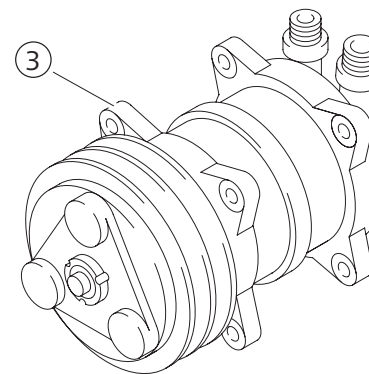
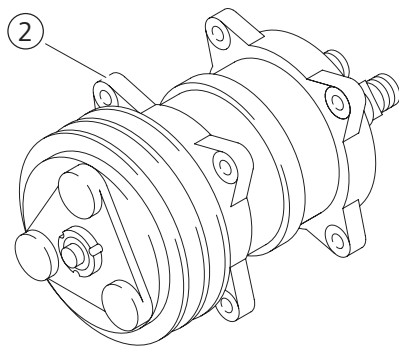
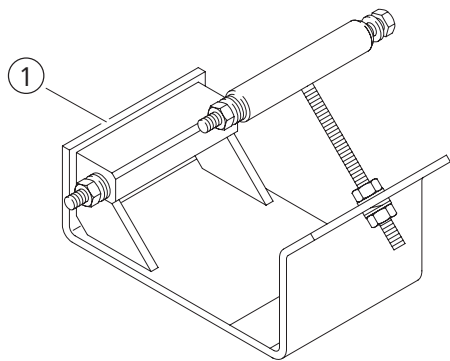
Pos.	CCA4E	CC5	CC8	Part no.	Description	Beschreibung	Descrizione
---			■	6230655A	O-ring NW12 fitting hose side (20x)	O-Ring NW12 Fitting schlauchseitig (20x)	Anello OR NW12 raccordo a clip lato tubo (20x)
---			■	6230656A	O-ring NW16 fitting hose side (20x)	O-Ring NW16 Fitting schlauchseitig (20x)	Anello OR NW16 raccordo a clip lato tubo (20x)
---			■	6280641A	O-ring NW12 expansion valve	O-Ring NW12 Expansionsventil	Anello OR NW12 valvola ad espansione
---			■	6280835A	O-ring NW16 evaporator	O-Ring NW16 Verdampfer	Anello OR NW16 evaporatore

5 Optional air distribution CC8 / Optionale Luftverteilung CC8 / Distribuzione dell'aria opzionale CC8



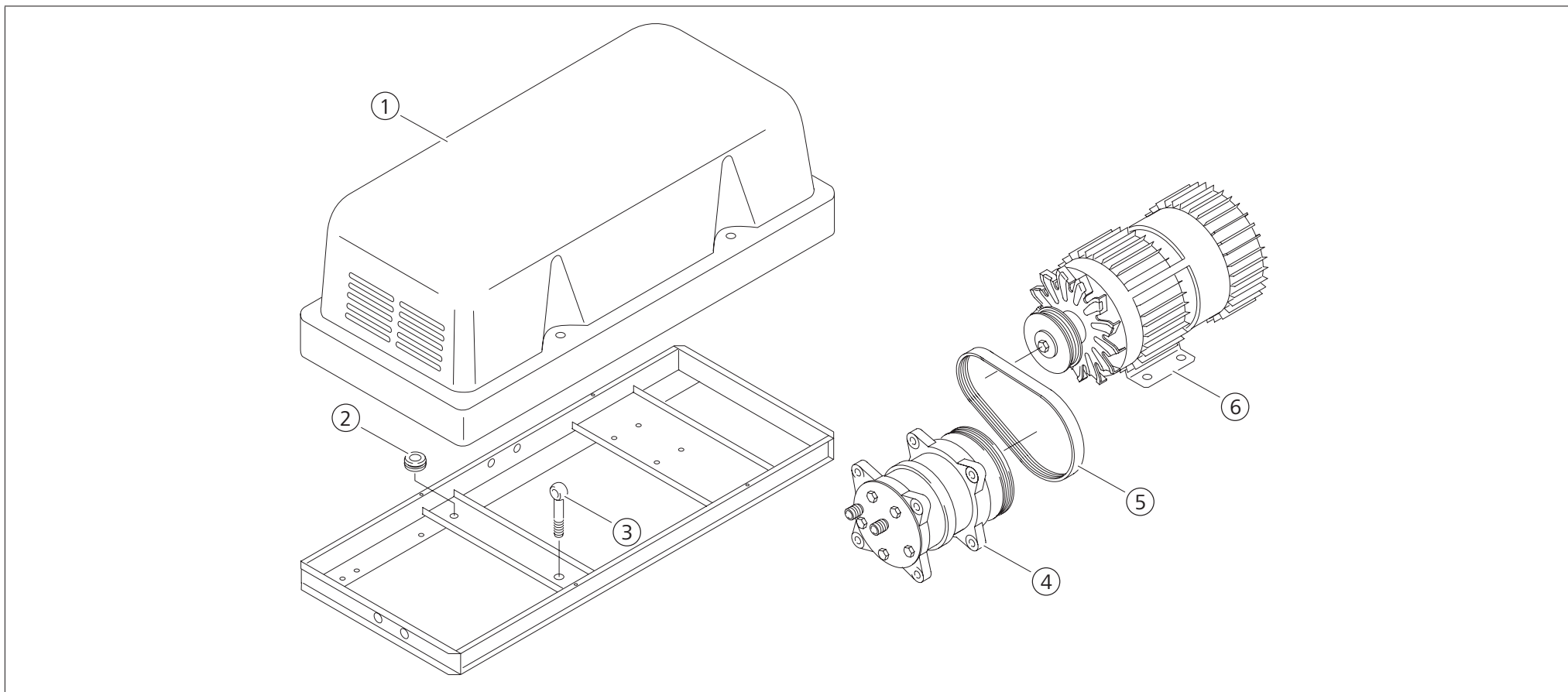
Pos.	CC4E	CC5	CC8	Part no.	Description	Beschreibung	Descrizione
1			■	98696B	Air distribution panel duct system	Luftverteilerplatte Kanalsystem	Pannello di distribuzione dell'aria sistema di condotte
2			■	6298513C	Air channel middle section	Luftkanal Mittelstück	Elemento intermedio condotta dell'aria
3			■	629001288A	Air channel end section	Luftkanal Endstück	Terminale condotta dell'aria
4			■	6272074A	Plastic rivet	Kunststoffniet	Rivetto in plastica

6 Compressors / Verdichter / Compressori



Pos.	CCA4E	CC5	CC8	Part no.	Description	Beschreibung	Descrizione
1		■	■	87723C	Universal bracket	Universeller Halter	Supporto universale
2		■		6240152B	Seltec compressor TM-13HD horizontal 12 V	Verdichter Seltec TM-13HD horizontal 12 V	Compressore Seltec TM-13HD orizzontale 12 V
2		■		6240153B	Seltec compressor TM-13HD horizontal 24 V	Verdichter Seltec TM-13HD horizontal 24 V	Compressore Seltec TM-13HD orizzontale 24 V
2			■	6267045A	Seltec compressor TM-16 HD horizontal 12 V	Verdichter Seltec TM-16HD horizontal 12 V	Compressore Seltec TM-16HD orizzontale 12 V
2			■	6267046A	Seltec compressor TM-16 HD horizontal 24 V	Verdichter Seltec TM-16HD horizontal 24 V	Compressore Seltec TM-16HD orizzontale 24 V
3		■		6280755B	Seltec compressor TM-13 HD vertical 12 V	Verdichter Seltec TM-13HD vertikal 12 V	Compressore Seltec TM-13HD verticale 12 V
3		■		6280700B	Seltec compressor TM-13HD vertical 24 V	Verdichter Seltec TM-13HD vertikal 24 V	Compressore Seltec TM-13HD verticale 24 V
3			■	6264040A	Seltec compressor TM-16 HD vertical 12 V	Verdichter Seltec TM-16HD vertikal 12 V	Compressore Seltec TM-16HD verticale 12 V
3			■	6264035A	Seltec compressor TM-16 HD vertical 24 V	Verdichter Seltec TM-16HD vertikal 24 V	Compressore Seltec TM-16HD verticale 24 V
4		■		6288139B	Seltec compressor TM-13 HD 8PVK horizontal 24 V	Verdichter Seltec TM-13HD 8PVK horizontal 24 V	Compressore Seltec TM-13HD 8PVK orizzontale 24 V
4			■	629000678A	Seltec compressor TM-16 HD 8PVK horizontal 12 V	Verdichter Seltec TM-16HD 8PVK horizontal 12 V	Compressore Seltec TM-16HD 8PVK orizzontale 12 V
4			■	629000679A	Seltec compressor TM-16 HD 8PVK horizontal 24 V	Verdichter Seltec TM-16HD 8PVK horizontal 24 V	Compressore Seltec TM-16HD 8PVK orizzontale 24 V
5		■		6267478A	Seltec compressor TM-13HD 8PVK vertical 12 V	Verdichter Seltec TM-13HD 8PVK vertikal 12 V	Compressore Seltec TM-13HD 8PVK verticale 12 V
5			■	6298561A	Seltec compressor TM-16 HD 8PVK vertical 24 V	Verdichter Seltec TM-16HD 8PVK vertikal 24 V	Compressore Seltec TM-16HD 8PVK verticale 24 V

7 E-Unit CC4E | CC5



Pos.	CC4E	CC5	CC8	Part no.	Description	Beschreibung	Descrizione
1		■		6272260A	Cover	Abdeckung	Coperchietto
2	■	■		629000034A	Rubber bearing 50 shore grey	Gummilager 50 Shore grau	Supporti in gomma 50 shore grigio
3	■	■		629003280B	Srew DIN 444 B M10x60	Schraube DIN 444 B M10x60	Vite DIN 444 B M10x60
4	■	■		629003685A	Compressor SD5H09 4 PVK 24 V	Verdichter SD5H09 4PVK 24 V	Compressore SD5H09 4PVK 24 V
5	■	■		629004057C	Ribbed V-belt DIN 7867 3 PK 560	Keilrippenriemen DIN 7867 3 PK 560	Cinghie Poly-V DIN 7867 3 PK 560
6	■	■		629003895D	Motor	Motor	Motore
---	■	■		629005525A	Fuse 75 A white	Sicherungs 75 A weiß	Fusibile 75 A bianco

In multilingual versions the English language is binding.

The telephone number of the respective country is shown on the Webasto service center leaflet or can be found on the website of your Webasto subsidiary.

Im Fall einer mehrsprachigen Version ist Englisch verbindlich.

Die Telefonnummer des jeweiligen Landes entnehmen Sie bitte dem Webasto Servicestellenfaltblatt oder der Webseite Ihrer jeweiligen Webasto Landesvertretung.

In caso di versione multilingue, fare riferimento alla lingua inglese.

Il numero di telefono relativo al paese specifico è indicato sull'opuscolo del centro servizi Webasto ed è disponibile sul sito web della propria filiale Webasto.

Webasto Thermo & Comfort SE
Postfach 1410
82199 Gilching
Germany

Besucheradresse:
Friedrichshafener Str. 9
82205 Gilching
Germany

Technical Extranet: <http://dealers.webasto.com>

Nur innerhalb von Deutschland
Tel: 0395 5592 444
E-mail: technikcenter@webasto.com

www.webasto.com