



E9*23R00/22*22181*00

Página / Page 1/3



COMUNICACIÓN / *COMMUNICATION*:

Concerniente a ⁽¹⁾: LA CONCESIÓN DE HOMOLOGACIÓN
LA EXTENSIÓN DE HOMOLOGACIÓN
LA DENEGACIÓN DE HOMOLOGACIÓN
LA RETIRADA DE HOMOLOGACIÓN
EL CESE DEFINITIVO DE PRODUCCIÓN

Concerning ⁽¹⁾: *APPROVAL GRANTED*
APPROVAL EXTENDED
APPROVAL REFUSED
APPROVAL WITHDRAWN
PRODUCTION DEFINITELY DISCONTINUED

de un tipo de luz de marcha atrás en aplicación del Reglamento N°23.
of a type of reversing lamp pursuant to Regulation No.23.

N° de homologación / *Approval No.*: E9*23R00/22*22181*00

Extensión N° / *Extension No.*: ---

1. Marca de fábrica o comercial del dispositivo / *Trade name or mark of the device*: BRTLED
2. Designación del tipo de dispositivo dado por el fabricante / *Manufacturer's name for the type of device*: BLW0803S
3. Nombre y dirección del fabricante / *Manufacturer's name and address*:
Foshan Brighter LED Lighting Co., Ltd
No. 10, Keji East Road, Songxia Industrial Zone, Songgang, Nanhai, Foshan, Guangdong, P.R. China, 528200
4. En su caso, nombre y dirección del representante del fabricante / *If applicable, name and address of manufacturer's representative*:
5. Dispositivo presentado a homologación el / *Submitted for approval on*: 28/08/2019
6. Servicio técnico encargado de los ensayos de homologación / *Technical service responsible for conducting approval test*: IDIADA
7. Fecha del informe emitido por dicho servicio / *Date of report issued by that service*: 12/09/2019
8. Número del informe emitido por dicho servicio / *Number of report issued by that service*: CN19090151

⁽¹⁾ Táchese lo que no proceda / *Strike out what does not apply*



E9*23R00/22*22181*00

Página / Page 2/3



9. Breve descripción / *Concise description:*

- Número, categoría(s) y tipo de la(s) fuente(s) luminosa(s) / *Number, category and kind of light source(s):*
8 x LEDs
- Voltaje y potencia / *Voltage and wattage:* 12V, 24W
- Aplicación de una guía de control electrónica / *Application of an electronic light source control gear:* ---
 - a) formando parte de la luz / *being part of the lamp:* ~~sí~~+yes - no / no ⁽¹⁾
 - b) no formando parte de la luz / *being not part of the lamp:* ~~sí~~+yes - no / no ⁽¹⁾
- Tensión(es) de entrada suministrada(s) por la guía de control electrónica de la(s) fuente(s) luminosa(s) / *Input voltage(s) supplied by an electronic light source control gear:* ---
- Fabricante de la guía de control electrónica de la(s) fuente(s) luminosa(s) y número de identificación (cuando la guía de control de la fuente luminosa forma parte de la luz pero no está incluida en el cuerpo de la luz) / *Electronic light source control gear manufacturer and identification number (when the light source control gear is part of the lamp but is not included into the lamp body):* ---
- Módulo de fuente de luz / *Light source module:* ~~sí~~+yes - no / no ⁽¹⁾
- Código de identificación específico del módulo de fuente de luz / *Light source module specific identification code:* ---
- Condiciones geométricas de instalación y variaciones relacionadas, en su caso / *Geometrical conditions of installation and relating variations, if any:* Ver documentación suministrada por el fabricante / *See documentation supplied by the manufacturer*
- Para un tipo de luz de maniobra en aplicación del Reglamento N°23 párrafo 6.2.2. / *For a type of manoeuvring lamp pursuant to Regulation No. 23 paragraph 6.2.2.:*--
Altura máxima de montaje / *Maximum mounting:* ---
- La luz es sólo para uso en un vehículo equipado con un testigo que indique el fallo / *The lamp is only for use on a vehicle fitted with a tell-tale indicating failure:* ~~sí~~+yes - no / no ⁽¹⁾

⁽¹⁾ Táchese lo que no proceda / *Strike out what does not apply*



E9*23R00/22*22181*00

Página / Page 3/3



10. Posición de la marca de homologación / *Position of the approval mark*: Ver documentación suministrada por el fabricante / *See documentation supplied by the manufacturer*.
11. En el caso de una luz de marcha atrás, este dispositivo sólo puede instalarse en un vehículo, por pares: sí / no ⁽¹⁾ / *In the case of a reversing lamp, this device shall be installed on a vehicles only as part of a pair of devices: yes / no* ⁽¹⁾
12. Motivos de la extensión (en su caso) / *Reason(s) of extension (if applicable)*: ---
13. Se concede/~~deniega~~/~~extiende~~/~~retira~~ la homologación ⁽¹⁾ / *Approval granted/~~refused~~/~~extended~~/~~withdrawn~~* ⁽¹⁾
14. Lugar / *Place*: Madrid
15. Fecha / *Date*: Ver firma electrónica / *See electronic signature*
16. Firma / *Signature*:

EL SUBDIRECTOR GENERAL DE CALIDAD Y SEGURIDAD INDUSTRIAL
Resolución P.D. del DIRECTOR GENERAL DE INDUSTRIA Y DE LA PYME de 25-10-2012
17. Se adjunta la lista de apartados que constituyen el expediente de homologación depositado en el servicio administrativo que ha concedido la homologación y que pueden ser obtenidos a petición. / *The list of documents deposited with the Administrative Service which has granted approval is annexed to this communication and may be obtained on request*.
 - Informe del ensayo / *Test report*
 - Documentación suministrada por el fabricante / *Documentation supplied by the manufacturer*

⁽¹⁾ Táchese lo que no proceda / *Strike out what does not apply*

**INFORME N° / REPORT No. CN19090151**

RELATIVO A LA HOMOLOGACIÓN DE LAS LUCES DE MARCHA ATRÁS PARA LOS VEHÍCULOS A MOTOR Y SUS REMOLQUES SEGÚN EL REGLAMENTO ECE 23.00 / *CONCERNING THE APPROVAL OF REVERSING LAMPS FOR POWER-DRIVEN VEHICLES AND THEIR TRAILERS ACCORDING TO REGULATION 23.00 ECE*

Nombre y dirección del fabricante /
Manufacturer's name and address : Foshan Brighter LED Lighting Co., Ltd
No. 10, Keji East Road, Songxia Industrial Zone, Songgang,
Nanhai, Foshan, Guangdong, P.R. China, 528200

Marca comercial / *Trade mark* : BRTLED

Tipo / *Type* : BLW0803S

Lugar y fecha de emisión del informe /
Place and date of test report issue : L'Albornar, Santa Oliva (Tarragona)
12/09/2019

CONCLUSIONES / *CONCLUSIONS*: El dispositivo presentado **CUMPLE** las prescripciones relativas a la homologación de las luces de marcha atrás en aplicación del Reglamento ECE 23.00 según se detalla en el anexo que se adjunta a este informe. / *This device FULFILLS the prescriptions with regard to the approval of reversing lamps in application to Regulation 23.00 ECE as detailed in the annex to this report.*

Realizado por / *Performed by:*

Joan Fonts Sala
INGENIERO DE ENSAYOS
TEST ENGINEER

V. Bº. / *Revised by:*

Lluís Sans Gomis
JEFE DE DEPARTAMENTO
DEPARTMENT MANAGER

* LOS RESULTADOS PRESENTADOS SE REFIEREN ÚNICAMENTE A LA MUESTRA ENSAYADA.
THE PRESENTED RESULTS REFER ONLY TO THE TESTED SAMPLE

* QUEDA TERMINANTEMENTE PROHIBIDA LA REPRODUCCIÓN PARCIAL DE ESTE INFORME SIN PERMISO EXPRESO DE IDIADA.
THE PARTIAL REPRODUCTION OF THIS REPORT WITHOUT THE PERMISSION OF IDIADA IS COMPLETELY FORBIDDEN

**ANEXO AL INFORME
ANNEX TO THE REPORT**

RELATIVO A LA HOMOLOGACIÓN DE LAS LUCES DE MARCHA ATRÁS PARA LOS VEHÍCULOS A MOTOR Y SUS REMOLQUES SEGÚN EL REGLAMENTO ECE 23.00 / *CONCERNING THE APPROVAL OF REVERSING LAMPS FOR POWER-DRIVEN VEHICLES AND THEIR TRAILERS ACCORDING TO REGULATION 23.00 ECE*

Nombre y dirección del fabricante /
Manufacturer's name and address : Foshan Brighter LED Lighting Co., Ltd
No. 10, Keji East Road, Songxia Industrial Zone, Songgang,
Nanhai, Foshan, Guangdong, P.R. China, 528200

Marca comercial / *Trade mark* : BRTLED

Tipo / *Type* : BLW0803S

Variantes / *Variants* : ---

Identificación de las muestras /
Sample identification : CN19090151

Nº de luces / *No. of lamps* * : -Una luz / *One lamp*
-~~Par de luces / *Pair of lamps*~~

Luz / *Lamp* : Simple / *Single* (2.16.1 (a) R.48)

Número y categoría(s) de la(s) fuente(s) luminosa(s) /
Light source(s) number and category(ies) : 8 x LEDs

Módulo de fuente luminosa /
Light source module * : ~~Si / *Yes*~~ - No / *No*

Código específico de identificación del módulo de fuente luminosa /
Light source module specific identification code: ----

* Táchese lo que no proceda / *Strike out what does not apply*

* LOS RESULTADOS PRESENTADOS SE REFIEREN ÚNICAMENTE A LA MUESTRA ENSAYADA.
THE PRESENTED RESULTS REFER ONLY TO THE TESTED SAMPLE

* QUEDA TERMINANTEMENTE PROHIBIDA LA REPRODUCCIÓN PARCIAL DE ESTE INFORME SIN PERMISO EXPRESO DE IDIADA.
THE PARTIAL REPRODUCTION OF THIS REPORT WITHOUT THE PERMISSION OF IDIADA IS COMPLETELY FORBIDDEN



MARCAJE / MARKING

Marcaje / Marking	CORRECTO / CORRECT
----------------------	-------------------------------

ESPECIFICACIONES GENERALES / GENERAL SPECIFICATIONS

<p>Los requisitos contenidos en las secciones 5. "Especificaciones generales" y 6. "Especificaciones individuales" y en los Anexos a los que se hace referencia en las secciones mencionadas de los Reglamentos núm. 48 u 86, y su serie de enmiendas vigentes en el momento de la solicitud de homologación de la luz se aplicará al presente Reglamento.</p> <p>Se aplicarán los requisitos pertinentes a cada luz y a la/s categoría/s del vehículo en el que se pretende instalar la luz, cuando sea factible su verificación en el momento de la homologación de la luz. /</p> <p><i>The requirements contained in sections 5. "General specifications" and 6. "Individual specifications" and in the Annexes referenced in the said sections of Regulations Nos. 48 or 86, and their series of amendments in force at the time of application for the lamp type approval shall apply to this Regulation.</i></p> <p><i>The requirements pertinent to each lamp and to the category/ies of vehicle on which the lamp is intended to be installed shall be applied, where its verification at the moment of lamp type approval is feasible.</i></p>	CORRECTO / CORRECT
Resistencia a las vibraciones / Vibration endurance	CORRECTO / CORRECT

MÓDULOS DE FUENTES LUMINOSAS / LIGHT SOURCE MODULES

<p>El diseño del (los) módulo(s) de fuentes luminosas debe ser tal que / <i>The design of the light source module(s) shall be such as:</i></p> <p>a) Cada módulo de fuentes luminosas sólo puede instalarse en la posición designada y correcta, y sólo se puede quitar con el uso de herramientas; / <i>That each light source module can only be fitted in no other position than the designated and correct one and can only be removed with the use of tool(s);</i></p> <p>b) Si hay más de un módulo de fuentes luminosas utilizado en la carcasa de un dispositivo, los módulos de fuentes luminosas que tienen diferentes características no se pueden intercambiar dentro de la misma carcasa. / <i>If there are more than one light source module used in the housing for a device, light source modules having different characteristics cannot be interchanged within the same lamp housing.</i></p>	NO APLICABLE / NOT APPLICABLE
El(los) módulo(s) de fuentes luminosas deben ser a prueba de manipulaciones. / <i>The light source module(s) shall be tamperproof.</i>	NO APLICABLE / NOT APPLICABLE
Un módulo de fuentes luminosas deberá diseñarse de manera que, independientemente del uso de herramientas, no sea mecánicamente intercambiable con ninguna fuente luminosa reemplazable homologada. / <i>A light source module shall be so designed that regardless of the use of tool(s), it shall not be mechanically interchangeable with any replaceable approved light source.</i>	NO APLICABLE / NOT APPLICABLE

Validate this report with the security code «NUHQ3AUT» at: <https://extranet.idiada.com/hom-cve>
 Verifique el informe con código de seguridad «NUHQ3AUT» en: <https://extranet.idiada.com/hom-cve>

CN19090151

* LOS RESULTADOS PRESENTADOS SE REFIEREN ÚNICAMENTE A LA MUESTRA ENSAYADA.
THE PRESENTED RESULTS REFER ONLY TO THE TESTED SAMPLE

* QUEDA TERMINANTEMENTE PROHIBIDA LA REPRODUCCIÓN PARCIAL DE ESTE INFORME SIN PERMISO EXPRESO DE IDIADA.
THE PARTIAL REPRODUCTION OF THIS REPORT WITHOUT THE PERMISSION OF IDIADA IS COMPLETELY FORBIDDEN



FUENTE(S) LUMINOSAS REEMPLAZABLE(S) / *REPLACEABLE LIGHT SOURCE(S)*

Fuente luminosa homologada según el Reglamento ECE No. 37 y/o el Reglamento ECE No. 128. / <i>Light source approved according to Regulation ECE No. 37 and/or Regulation ECE No. 128.</i>	NO APLICABLE / NOT APPLICABLE
El diseño del dispositivo debe ser tal que la fuente luminosa no se pueda fijar en ninguna otra posición que no sea la correcta. / <i>The design of the device shall be such that the light source cannot be fixed in any other position but the correct one.</i>	NO APLICABLE / NOT APPLICABLE
El soporte de la fuente luminosa debe cumplir con las características dadas en la publicación IEC 60061. / <i>The light source holder shall conform to the characteristics given in IEC Publication 60061.</i>	NO APLICABLE / NOT APPLICABLE

FUENTE DE LUZ DE FILAMENTO O MÓDULO DE FUENTE LUMINOSA EQUIPADO CON FUENTE DE LUZ DE FILAMENTO NO REEMPLAZABLES / *NON-REPLACEABLE FILAMENT LAMP OR LIGHT SOURCE MODULE EQUIPPED WITH NON-REPLACEABLE FILAMENT LAMP(S)*

En el caso de fuentes de luz de filamento no reemplazables o de módulos de fuente de luz equipado con luces de filamento, el solicitante debe anexar a la documentación técnica un informe (emitido por el fabricante de la fuente de luz indicado en la documentación de la homologación), aceptable por la autoridad responsable de la homologación, que demuestre el cumplimiento de estas lámparas de filamento con los requisitos especificados en el párrafo 4.11 de la IEC 60809, Edición 3. / <i>In the case of non-replaceable filament lamp(s) or light source module(s) equipped with non-replaceable filament lamp(s), the applicant shall annex to the type approval documentation a report (by the light source manufacturer indicated in the type approval documentation), acceptable to the Authority responsible for type approval, that demonstrates compliance of these non-replaceable filament lamp(s) with the requirements as specified in paragraph 4.11. of IEC 60809, Edition 3.</i>	NO APLICABLE / NOT APPLICABLE
--	--------------------------------------

ESPECIFICACIONES COLORIMÉTRICAS / *COLORIMETRIC SPECIFICATIONS*

ZONA BLANCA / *WHITE ZONE:*

- Límite hacia el azul / *Limit towards the blue:* $x \geq 0.310$
- Límite hacia el amarillo / *Limit towards the yellow:* $x \leq 0.500$
- Límite hacia el verde / *Limit towards the green:* $y \leq 0.150 + 0.640x$
- Límite hacia el verde / *Limit towards the green:* $y \leq 0.440$
- Límite hacia el púrpura / *Limit towards the purple:* $y \geq 0.050 + 0.750x$
- Límite hacia el rojo / *Limit towards the red:* $y \geq 0.382$

Coordenadas cromáticas / <i>Chromatic co-ordinates</i> (eje de referencia / <i>reference axis</i>)	MUESTRA A / <i>SAMPLE A</i>	MUESTRA B / <i>SAMPLE B</i>
x	0.3288	0.3290
y	0.3399	0.3296
z	0.3313	0.3414

Resultado del ensayo / *Test result:* Las muestras ensayadas cumplen con las especificaciones colorimétricas en el interior del campo correspondiente a la parrilla de distribución luminosa definida en el Reglamento. Fuera de este campo, no se observan variaciones bruscas de color / *The samples tested fulfil with the colorimetric specifications within the field of the light distribution grid defined in the present Regulation. Outside this field no sharp variation of colour is observed.*

* LOS RESULTADOS PRESENTADOS SE REFIEREN ÚNICAMENTE A LA MUESTRA ENSAYADA.
THE PRESENTED RESULTS REFER ONLY TO THE TESTED SAMPLE

* QUEDA TERMINANTEMENTE PROHIBIDA LA REPRODUCCIÓN PARCIAL DE ESTE INFORME SIN PERMISO EXPRESO DE IDIADA.
THE PARTIAL REPRODUCTION OF THIS REPORT WITHOUT THE PERMISSION OF IDIADA IS COMPLETELY FORBIDDEN



ESPECIFICACIONES FOTOMÉTRICAS / PHOTOMETRIC SPECIFICATIONS

MEDIDA DE HV / HV MEASUREMENT

		MUESTRA A / SAMPLE A	MUESTRA B / SAMPLE B	
HV 1 min	80 cd ≤	270.2cd	264.2 cd	≤ 300 cd
HV 10 min	80 cd ≤	267.2 cd	261.3 cd	≤ 300 cd
HV tras la estabilización / HV after stability occurred		261.9 cd	256.1 cd	

1. Intensidades luminosas medidas después de un minuto de encendido. / Luminous intensities measured after one minute of operation.

TABLA DE DISTRIBUCIÓN LUMINOSA / SPATIAL LUMINOUS DISTRIBUTION TABLE

MUESTRA A / SAMPLE A

H→ V↓	45°	30°	10°	0°	10°	30°	45°
max 10° min			300.0 50.51Cd 10.0	300.0 55.47Cd 15.0	300.0 49.33Cd 10.0		
max 5° min	300.0 42.9Cd 15.0		300.0 117Cd 20.0	300.0 123.1Cd 25.0	300.0 117.6Cd 20.0		300.0 43.93Cd 15.0
max 0° min	300.0 58.25Cd 15.0	300.0 163.6Cd 25.0	300.0 277.7Cd 50.0	300.0 270.2Cd 80.0	300.0 269.6Cd 50.0	300.0 156.6Cd 25.0	300.0 51.88Cd 15.0
max 5° min	600.0 161.3Cd 15.0	600.0 361.2Cd 25.0	600.0 417.6Cd 50.0	600.0 403.7Cd 80.0	600.0 411.7Cd 50.0	600.0 357.3Cd 25.0	600.0 144.9Cd 15.0

MUESTRA B / SAMPLE B

H→ V↓	45°	30°	10°	0°	10°	30°	45°
max 10° min			300.0 49.4Cd 10.0	300.0 54.25Cd 15.0	300.0 48.24Cd 10.0		
max 5° min	300.0 41.95Cd 15.0		300.0 114.4Cd 20.0	300.0 120.4Cd 25.0	300.0 115Cd 20.0		300.0 42.96Cd 15.0
max 0° min	300.0 56.97Cd 15.0	300.0 160Cd 25.0	300.0 271.6Cd 50.0	300.0 264.2Cd 80.0	300.0 263.6Cd 50.0	300.0 153.1Cd 25.0	300.0 50.74Cd 15.0
max 5° min	600.0 157.7Cd 15.0	600.0 353.2Cd 25.0	600.0 408.4Cd 50.0	600.0 394.8Cd 80.0	600.0 402.6Cd 50.0	600.0 349.4Cd 25.0	600.0 141.7Cd 15.0

* LOS RESULTADOS PRESENTADOS SE REFIEREN ÚNICAMENTE A LA MUESTRA ENSAYADA.
THE PRESENTED RESULTS REFER ONLY TO THE TESTED SAMPLE

* QUEDA TERMINANTEMENTE PROHIBIDA LA REPRODUCCIÓN PARCIAL DE ESTE INFORME SIN PERMISO EXPRESO DE IDIADA.
THE PARTIAL REPRODUCTION OF THIS REPORT WITHOUT THE PERMISSION OF IDIADA IS COMPLETELY FORBIDDEN



		MUESTRA A / SAMPLE A	MUESTRA B / SAMPLE B
Intensidad máxima en el plano horizontal y por encima de este plano / Maximum Intensity in and above the horizontal plane: $I(cd) \leq 300$		CORRECTO/ CORRECT	CORRECTO/ CORRECT
Intensidad máxima por debajo del plano horizontal / Maximum Intensity below the horizontal plane:	$I(cd) \leq 600$ entre h-h y 5°D / between h-h and 5°D	CORRECTO/ CORRECT	CORRECTO/ CORRECT
	$I(cd) \leq 8000$ por debajo de 5°D / below 5°D	CORRECTO/ CORRECT	CORRECTO/ CORRECT

2. Intensidades luminosas medidas después de 10 minutos de encendido. / Luminous intensities measured after 10 minutes of operation.

TABLA DE DISTRIBUCIÓN LUMINOSA / SPATIAL LUMINOUS DISTRIBUTION TABLE

MUESTRA A / SAMPLE A

H→ V↓	45°	30°	10°	0°	10°	30°	45°
max 10° min			300.0 49.96Cd 10.0	300.0 54.86Cd 15.0	300.0 48.79Cd 10.0		
max 5° min	300.0 42.43Cd 15.0		300.0 115.7Cd 20.0	300.0 121.8Cd 25.0	300.0 116.3Cd 20.0		300.0 43.45Cd 15.0
max 0° min	300.0 57.61Cd 15.0	300.0 161.8Cd 25.0	300.0 274.7Cd 50.0	300.0 267.2Cd 80.0	300.0 266.6Cd 50.0	300.0 154.8Cd 25.0	300.0 51.31Cd 15.0
max 5° min	600.0 159.5Cd 15.0	600.0 357.2Cd 25.0	600.0 413.1Cd 50.0	600.0 399.3Cd 80.0	600.0 407.1Cd 50.0	600.0 353.3Cd 25.0	600.0 143.4Cd 15.0

MUESTRA B / SAMPLE B

H→ V↓	45°	30°	10°	0°	10°	30°	45°
max 10° min			300.0 48.86Cd 10.0	300.0 53.65Cd 15.0	300.0 47.71Cd 10.0		
max 5° min	300.0 41.49Cd 15.0		300.0 113.2Cd 20.0	300.0 119.1Cd 25.0	300.0 113.7Cd 20.0		300.0 42.49Cd 15.0
max 0° min	300.0 56.34Cd 15.0	300.0 158.2Cd 25.0	300.0 268.6Cd 50.0	300.0 261.3Cd 80.0	300.0 260.7Cd 50.0	300.0 151.4Cd 25.0	300.0 50.18Cd 15.0
max 5° min	600.0 156Cd 15.0	600.0 349.3Cd 25.0	600.0 404Cd 50.0	600.0 390.5Cd 80.0	600.0 398.2Cd 50.0	600.0 345.5Cd 25.0	600.0 140.2Cd 15.0

* LOS RESULTADOS PRESENTADOS SE REFIEREN ÚNICAMENTE A LA MUESTRA ENSAYADA.
THE PRESENTED RESULTS REFER ONLY TO THE TESTED SAMPLE

* QUEDA TERMINANTEMENTE PROHIBIDA LA REPRODUCCIÓN PARCIAL DE ESTE INFORME SIN PERMISO EXPRESO DE IDIADA.
THE PARTIAL REPRODUCTION OF THIS REPORT WITHOUT THE PERMISSION OF IDIADA IS COMPLETELY FORBIDDEN



		MUESTRA A / SAMPLE A	MUESTRA B / SAMPLE B
Intensidad máxima en el plano horizontal y por encima de este plano / <i>Maximum Intensity in and above the horizontal plane:</i> $I(\text{cd}) \leq 300$		CORRECTO/ CORRECT	CORRECTO/ CORRECT
Intensidad máxima por debajo del plano horizontal / <i>Maximum Intensity below the horizontal plane:</i>	$I(\text{cd}) \leq 600$ entre h-h y 5°D / <i>between h-h and 5°D</i>	CORRECTO/ CORRECT	CORRECTO/ CORRECT
	$I(\text{cd}) \leq 8000$ por debajo de 5°D / <i>below 5°D</i>	CORRECTO/ CORRECT	CORRECTO/ CORRECT
<p>En caso de fallo de alguna de las fuentes luminosas en una luz simple con más de una fuente luminosa, se debe cumplir al menos uno de los siguientes requisitos / <i>In case of failure of any light source in a single lamp containing more than one light source, at least one of the following provisions shall apply: *</i></p> <p>a. Un grupo de fuentes luminosas, conectadas de forma que el fallo de alguna de ellas provoque que todas dejen de emitir luz, debe ser considerado como una única fuente de luz. / <i>A group of light sources, wired so that the failure of any one of them causes all of them to stop emitting light, shall be considered to be one light source.</i></p> <p>b. La intensidad luminosa cumple con el mínimo de intensidad requerido en la tabla de distribución luminosa como se muestra en el Anexo 3. / <i>The light intensity complies with the minimum intensity required in the table of standard light distribution in space as shown in Annex 3.</i></p> <p>e. La intensidad de luz cumple en el eje de referencia con el 50% del mínimo de luz establecido. En este caso, en el certificado aparecerá una nota declarando que la luz es solo para uso en un vehículo equipado con un testigo que indique el fallo. / <i>The light intensity complies in the axis of reference with the 50% of the minimum intensity required. In this case a note in the communication form states that the lamp is only for use on a vehicle fitted with a tell-tale indicating failure.</i></p> <p style="text-align: center;">* Táchese lo que no proceda / <i>Strike out what does not apply</i></p>		CORRECTO/ CORRECT	CORRECTO/ CORRECT

Validate this report with the security code «NUHQA3UT» at: <https://extranet.idiada.com/hom-cve>
 Verifique el informe con código de seguridad «NUHQA3UT» en: <https://extranet.idiada.com/hom-cve>

CN19090151

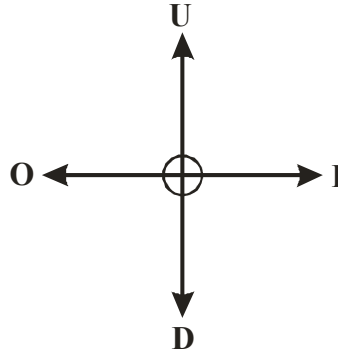
IDIADA

* LOS RESULTADOS PRESENTADOS SE REFIEREN ÚNICAMENTE A LA MUESTRA ENSAYADA.
THE PRESENTED RESULTS REFER ONLY TO THE TESTED SAMPLE

* QUEDA TERMINANTEMENTE PROHIBIDA LA REPRODUCCIÓN PARCIAL DE ESTE INFORME SIN PERMISO EXPRESO DE IDIADA.
THE PARTIAL REPRODUCTION OF THIS REPORT WITHOUT THE PERMISSION OF IDIADA IS COMPLETELY FORBIDDEN



SUPERFICIE DE EMISIÓN DE LUZ / LIGHT EMITTING SURFACE



Límite superior / Upper boundary "U" (mm)	Límite inferior / Down boundary "D" (mm)	Límite interior / Inner boundary "I" (mm)	Límite exterior / Outer boundary "O" (mm)
23	22	72	71

Lugar del ensayo / Test place: Guangzhou, China

Fecha del ensayo / Test date: 09/09/2019

Validate this report with the security code «NUJQA3UT» at: <https://extranet.idiada.com/hom-cve>
 Verifique el informe con código de seguridad «NUJQA3UT» en: <https://extranet.idiada.com/hom-cve>

Joan Fonts Sala
INGENIERO DE ENSAYOS
TEST ENGINEER

CN19090151

IDIADA


* LOS RESULTADOS PRESENTADOS SE REFIEREN ÚNICAMENTE A LA MUESTRA ENSAYADA.

THE PRESENTED RESULTS REFER ONLY TO THE TESTED SAMPLE

* QUEDA TERMINANTEMENTE PROHIBIDA LA REPRODUCCIÓN PARCIAL DE ESTE INFORME SIN PERMISO EXPRESO DE IDIADA.

THE PARTIAL REPRODUCTION OF THIS REPORT WITHOUT THE PERMISSION OF IDIADA IS COMPLETELY FORBIDDEN

DOCUMENTACIÓN TÉCNICA /
TECHNICAL DOCUMENTATION

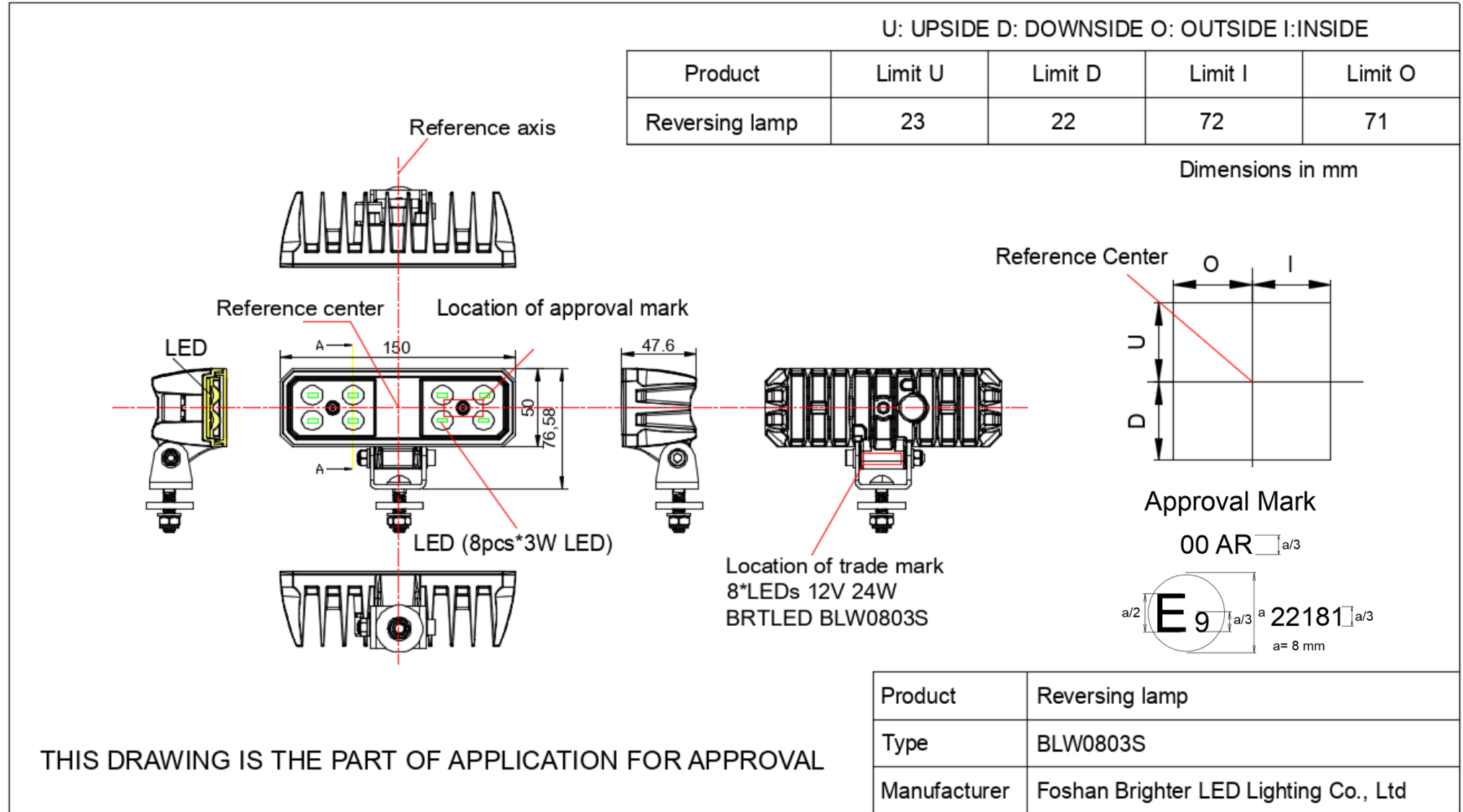
First application date	2019-08-28		
First extension date			
1. Specification data			
Type	BLW0803S		
Function	Reversing lamp		
Colour	White		
Rated	Voltage	12V	
	Wattage	24W	
Applicable Regulation (ECE)		R23 (AR)	
Number and category of light source	8 LEDs		
Location of marking	Rated Voltage and Wattage		Marked on housing
	Trade mark		 (BRTLED) Marked on housing
	Approval mark		Marked on the outer lens
2. Construction and material			
Construction	Material	Remarks	
Housing	Alloy	Color: Black	
OUT Lens	Polycarbonate L-1225Z 100 Teijin Chemicals Limited	Clear UC Coating: UVHC3000 GE Silicones	
Electrical wiring	-	-	

3. Name and address of Applicant	Foshan Brighter LED Lighting Co., Ltd
	No. 10, Keji East Road, Songxia Industrial Zone, Songgang, Nanhai, Foshan, Guangdong, P.R. China, 528200
4. Name and address of manufacturer:	Foshan Brighter LED Lighting Co., Ltd
	No. 10, Keji East Road, Songxia Industrial Zone, Songgang, Nanhai, Foshan, Guangdong, P.R. China, 528200

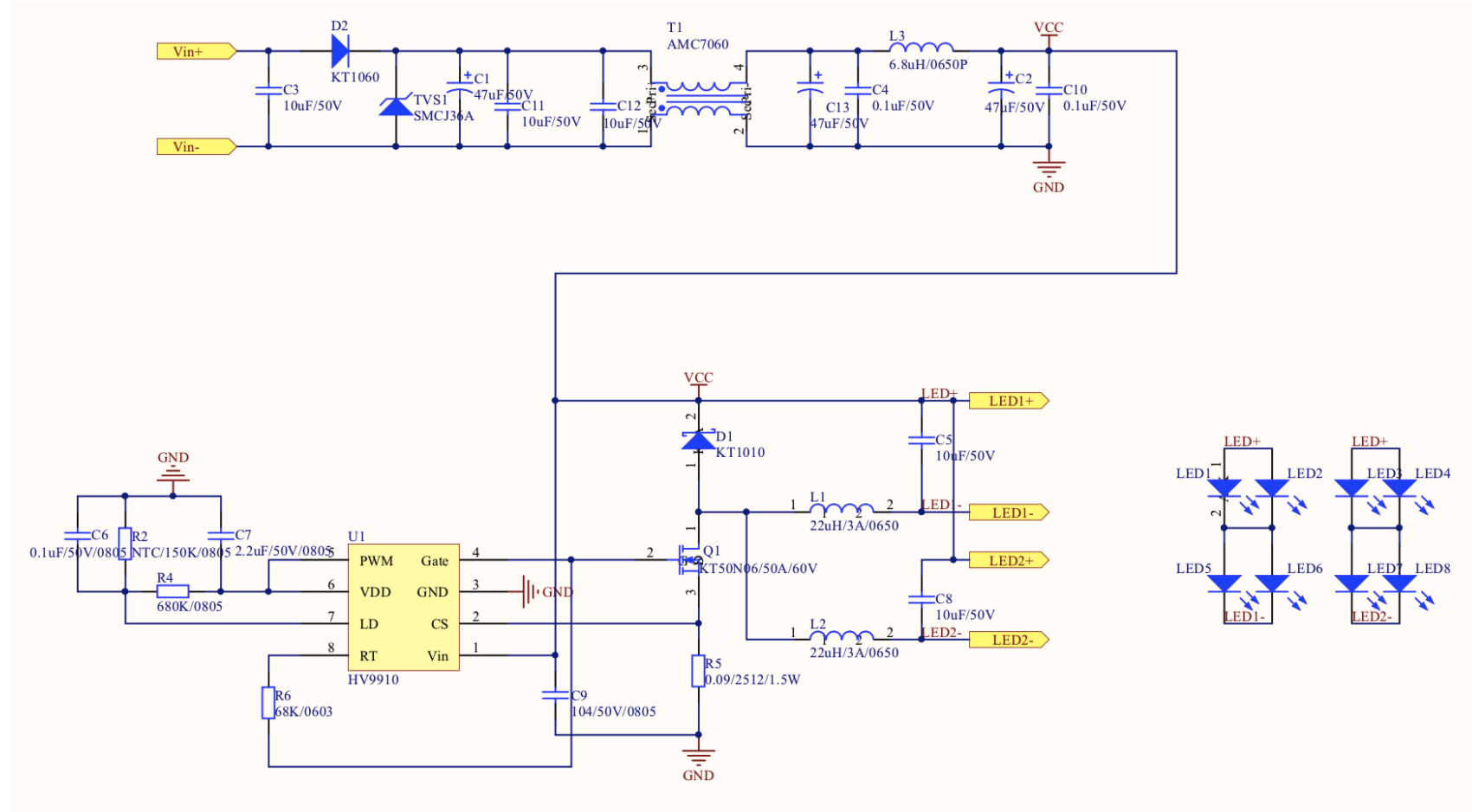
Note: Approval markings are shown in the attached drawing.

This information document consists of 3 pages

Annex 1: Drawing of structure of Reversing Lamp



Annex 2: Drawing of Schematic Circuit Diagram



Input Voltage: 12Vdc
 Rated power: 24W
 Type of LED: LatticePower HF-2525
 Rating of LED: 3W*8

THIS DRAWING IS THE PART OF APPLICATION FOR APPROVAL

Product	Reversing lamp
Type	BLW0803S
Manufacturer	Foshan Brighter LED Lighting Co., Ltd