

## ***DIAVIA FRIGO 2000 "R404A"***

---

**Codice / Code: U003FF109E/2**

---

**Istruzioni di montaggio**

**Instructions pour le montage**

**Fitting instructions**

**Einbauanleitungen**

**Instrucciones de montaje**

**DESCRIZIONE SIMBOLOGIA UTILIZZATA / DESCRIPTION DE LA SYMBOLOGIE UTILISÉE  
DESCRIPTION OF SYMBOLS USED / BESCHREIBUNG DER VERWENDETEN SYMBOLIK  
DESCRIPCIÓN DE LOS SIMBOLOS UTILIZADOS**

**1A** Riferimento a figura / Référence à la figure / See figure  
In Bezug auf Abbildungen / Referencia a la figura

**1-1** Riferimento a componenti di fornitura / Référence aux composants de la fourniture  
See supplied components / Bezug auf Gelieferte Einbauelemente  
Referencia a los componentes de abastecimiento

**1** Riferimento a posizione schema elettrico / Référence à la position du schéma électrique  
See position in wiring diagram / In Bezug auf Position im Schaltschema  
Referencia a la posición del esquema eléctrico

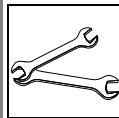


- Lubrificare tutti i raccordi e gli O.R. con il nuovo olio refrigerante prima di collegarli  
- Graisser tous les raccords et les O.R. avec le nouveau huile réfrigérant avant de les raccorder

-Lubricate all fittings and O-rings with new refrigerant oil before connecting them

- Alle Verbindungsstücke und OR-Ringe vor deren Verbindung mit dem neuen Kühlmittellöl ölen

- Lubrificar todos los empalmes y los O.R. con el nuevo aceite refrigerante antes de conectarlos



- Per avvitare a fondo o allentare i raccordi tubi gas usare due chiavi per bilanciare coppia di torsione  
- Pour visser à fond ou desserrer les raccords des tuyaux gaz, utiliser le deux clés pour équilibrer le couple de torsion

- When tightening or loosening the fittings of the gas pipes, use two wrenches to equalize the torsion couple

- Um die Verbindungsstücke der Kältemittelschläuche gleichmäßig festzuschrauben oder zu lockern, zwei Schlüssel für das Verschraubungspaar verwenden

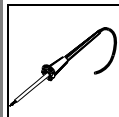
- Para enroscar a fondo o aflojar los empalmes tubos gas se deben usar dos llaves para balancear el par de torsión



- Tagliare con utensile appropriato al materiale  
- Couper à l'aide d'outil approprié  
- Cut with a device suitable for the material

- Mit dem Material entsprechendem Werkzeug schneiden

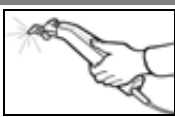
- Cortar con herramienta apropiada al material



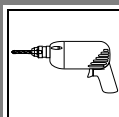
- Stagnare  
- Étamer  
- Tin  
- Verzinnen  
- Estañar



- Spianare  
- Nivelar  
- Flatten out  
- Richten  
- Nivelar




- Tagliare con utensile a lama calda  
- Couper à l'aide d'un outil à lame chaude  
- Cut using the tool with heated blade.  
- Mit Schweißmesserwerkzeug schneiden  
- Cortar con útil a hoja caliente



- Forare  
- Percer  
- To drill  
- Durchbohren  
- Taladrar

Pos.	ITALIANO	FRANÇAIS	ENGLISH	DEUTSCH	ESPAÑOL
<b>61</b>	Gruppo refrigerante	Groupe réfrigérant	Refrigeration unit	Kühlereinheit	Grupo refrigerante
<b>61.1</b>	Convogliatore elettroventole	Convoyeur ventilateurs	Electric fan conveyor	Elektrogebläse Luftförderer	Transportador electroventiladores
<b>61.3</b>	Fustellato anticondensa	Plaque anti-buée	Condensation-proofing punch	Gestanztes Antikondenswasserteil	Troquelado anti-condensación
<b>61.4</b>	Fermo per fustellato	Dispositif de blocage pour plaque	Fastener for punch	Klemmen für Stanzteil	Bloqueo para troquelado
<b>62</b>	Sacchetto accessori	Sachet accessoires	Bag of accessories	Säckchen mit Zuberhörteilen	Bolsita accesorios
<b>63</b>	Tubo scarico condensa	Tuyau d'écoulement des condensations	Condensate drain pipe	Kondensatwasserabflußschlauch	Tubo descarga condensación
<b>66</b>	Display comandi	Display commandes	Control display	Steuerungsdisplay	Display mandos
<b>67</b>	Supporto display	Support display	Display support	Displayträger	Soporte display
<b>68</b>	Impianto elettrico per display comandi	Faisceau électrique pour écran des commandes	Electrical system for control display	Elektrische Anlage des Steuerungsdiskreits	Instalación eléctrica para display mandos
<b>69</b>	Staffa di supporto rele'	Support relais	Relay support	Relais-Halterbügel	Estribo de soporte relé
<b>70</b>	Copri-relais	Couvre-relais	Relay cover	Relais-Verkleidung	Cubre-relais
<b>71</b>	Sacchetto accessori porta comandi	Sachet accessoires porte commande	Bag of control panel accessories	Säckchen mit Zusatzteilen der Steuerungshalterung	Bolsita accesorios porta mandos
<b>72</b>	Sede comandi	Logement commandes	Control panel	Steuerungssitz	Caja mandos
<b>73</b>	Staffa di supporto sede comandi	Etrier support du logement commandes	Control panel support bracket	Haltebügel des Steuerungssitzes	Abrazadera de soporte caja mandos
<b>74</b>	Sede per tappo coprivite	Logement pour bouchon couvre-vis	Housing for screw plug	Sitz für Schraubenabdeckung	Caja para tapa cubre tornillo
<b>75</b>	Tappo coprivite	Bouchon couvre-vis	Screw cover plug	Schraubenabdeckung	Tapa cubre-tornillo
<b>76</b>	Contentitore olio	Révoir huile	Oil tank	Ölbehälter	Contenedor aceite
<b>77</b>	Etichetta adesiva gas R404A	Etiquette adhésive gaz R404A	Gas R404A sticker	Selbstklebende Etiketle Kühlmittel R404A	Etiqueta adhesiva gas R404A
<b>78</b>	Etichetta adesiva carica gas R404A	Etiquette adhésive charge gaz R404A	Gas R404A charge sticker	Selbstklebende Etiketle Kühlmittelfüllung R404A	Etiqueta adhesiva carga gas R404A
<b>79</b>	Busta documenti	Enveloppe documentation	Document case	Document bag	Bolsa documentos
<b>79.1</b>	Targhetta omologazione A.T.P.	Plaquette d'homologation A.T.P.	A.T.P. Certification label	Bauartgenehmigungsschild A.T.P.	Chapa de homologación A.T.P.
<b>79.2</b>	Etichetta adesiva caratteristiche tecniche	Etiquette adhésive caractéristiques techniques	Adhesive label technical characteristics	Aufkleber mit technischen Eigenschaften	Etiqueta adhesiva de características técnicas

Pos.	ITALIANO	FRANÇAIS	ENGLISH	DEUTSCH	ESPAÑOL
80	Sacchetto accessori R404A	Sachet accessoires R404A	Bag of accessories R404A	Säckchen mit Zuberhörteilen R404A	Bolsita accesorios R404A
81	Etichetta punto di carica bassa pressione (R404A)	Etiquette point de charge basse pression (R404A)	Charge sticker low pressure (R404A)	Etikette Füllpunkt Niedrigdruck (R404A)	Etiqueta punto de carga baja presión (R404A)
81.1	Etichetta punto di carica alta pressione (R404A)	Etiquette point de charge haute pression (R404A)	Charge sticker high pressure (R404A)	Etikette Füllpunkt Hochdruck (R404A)	Etiqueta punto de carga alta presión (R404A)
82	Impianto elettrico Diavia Frigo	Faisceau électrique Diavia Frigo	Wiring system Diavia Frigo	Elektrische Anlage Diavia Frigo	Instalación eléctrica Diavia Frigo
103	Filtro essiccatore (R404A)	Filtre déshydrateur (R404A)	Receiver drier (R404A)	Trocknerfilter (R404A)	Filtro secador (R404A)
104	Staffa filtro (R404A)	Etrier filtre (R404A)	Receiver drier bracket (R404A)	Filterbügel (R404A)	Abrazadera filtro (R404A)
105 106	Raccordo tubo gas	Raccord tuyau gaz	Gas hose connection	Kältemittelschlauchverbin- dungsstück	Racor tubo gas
107	Fascetta per raccordi tubi gas	Collier pour raccords tuyaux gaz	Clamp for gas hose connection	Schelle für Verbindungsstücke der Kältemittelschläuche	Banda para racores tubos gas
	Fascetta a strappo	Bride auto-bloquant	Self-locking clamp	Selbstsichernde Schelle	Banda autobloqueante

### Scopo e ambito

Il frigorifero può essere utilizzato come unità di refrigerazione del vano di carico solo per i veicoli di categoria N1 come definita nelle direttiva 2007/46/CE (Veicoli progettati e costruiti per il trasporto di merci, aventi massa massima non superiore a 3,5 t.).

### Objectifs et champ d'application

Le groupe frigorifique embarqué peuvent être utilisées en tant que unité de réfrigération de compartiment à marchandises seulement sur des véhicules des catégories N1 telles que définies par la directive 2007/46/CE (Véhicules conçus et construits pour le transport de marchandises ayant un poids maximal ne dépassant pas 3,5 tonnes).

### Scope and purpose

The cooling equipment can be used as a cargo space refrigeration unit on vehicle category N1 only, as defined by Directive 2007/46/EC (Vehicles designed and constructed for the carriage of goods and having a maximum mass not exceeding 3,5 tonnes).

### Geltungsbereich und Zweck

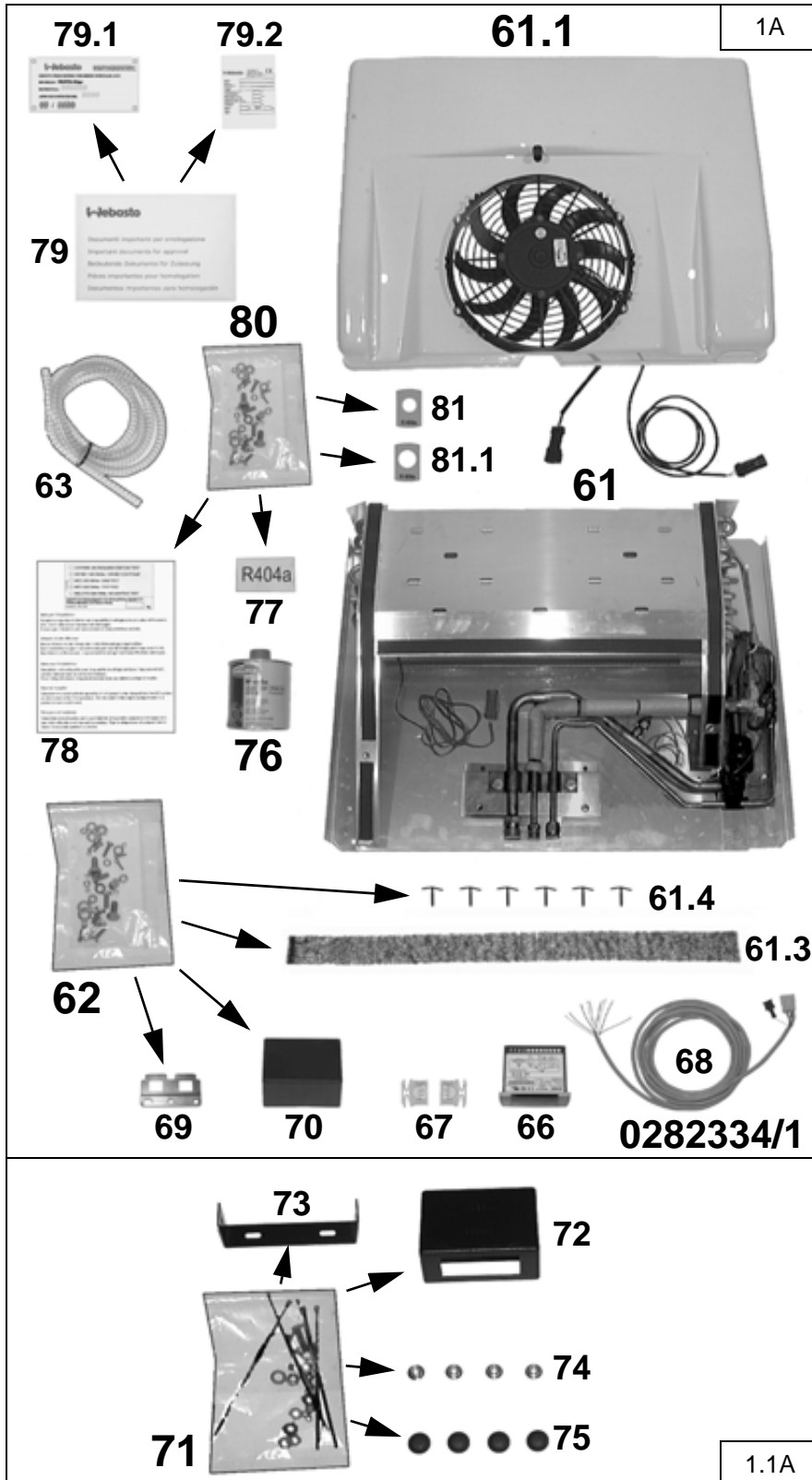
Fahrzeugkühlaggregat zur Laderaumkühlung nur auf Fahrzeugen der Klasse N1 gemäß Richtlinie 2007/46/EG (Für die Güterbeförderung ausgelegt und gebaute Kraftfahrzeuge mit einer zulässigen Gesamtmasse bis zu 3,5 Tonnen).

### Aplicación y uso

Equipo de refrigeración en vehículos pueden ser utilizado por unidades de refrigeración del espacio de carga sólo para vehículos de las categorías N1 con arreglo a la definición de la Directiva 2007/46/CE (Vehículos cuya masa máxima no supere las 3,5 toneladas diseñados y fabricados para el transporte de mercancías).

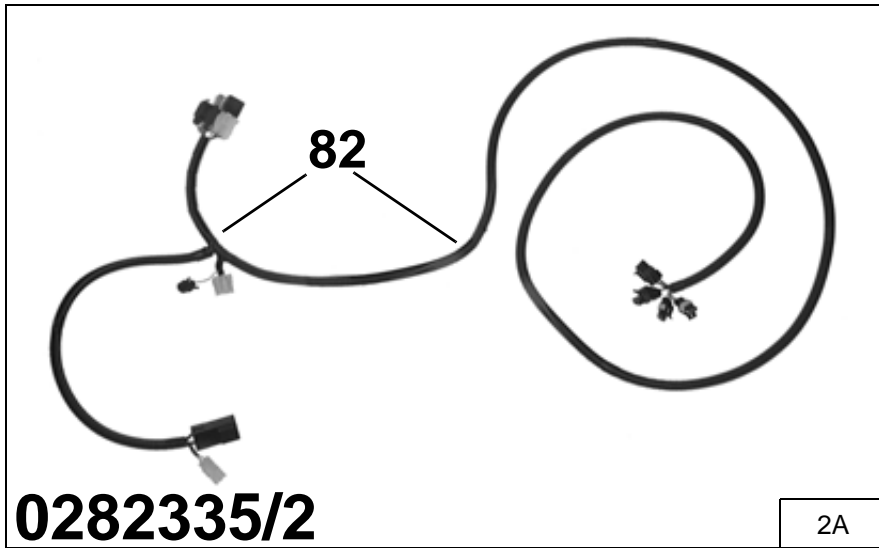
**MONTAGGIO GRUPPO REFRIGERANTE / POSE DU GROUPE REFRIGERANT  
REFRIGERANT UNIT ASSEMBLY FRIGOSOFT / EINBAU DER KÜHLEINHEIT  
MONTAJE E INSTALACIÓN DEL GRUPO REFRIGERANTE**

MATERIALE FORNITO / MATERIEL FOURNI / SUPPLIED MATERIAL / GELIEFERTES MATERIAL / MATERIAL ABASTECIDO

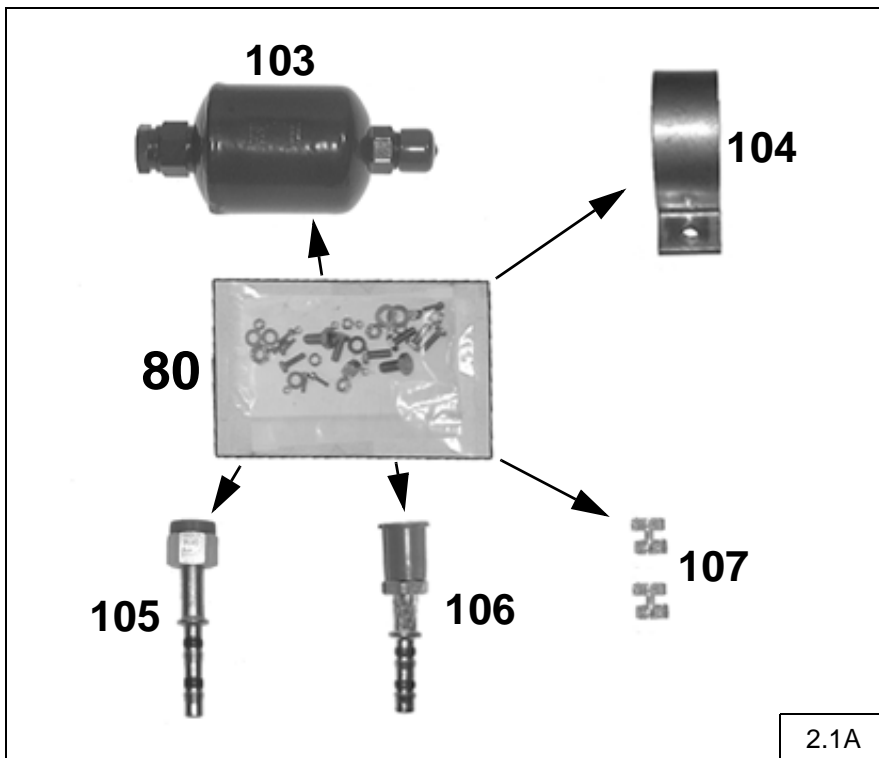


Pos.	Descrizione Description Description Beschreibung Descripción	Codice / Code Code / Código
61	Gruppo refrigerante	0301189/1
61.1	Convogliatore elettroventole	0322128/1
61.3	Fustellato anticondensa	0701281/1
61.4	Fermo per fustellato	52459054/00
62	Sacchetto accessori	029921/0
63	Tubo scarico condensa	069855.2
66	Display comandi	0682513.3
67	Supporto display	
68	Impianto elettrico per display comandi	0282334/1
69	Staffa di supporto rele'	0681260/0
70	Copri-relais	0361158/0
71	Sacchetto accessori porta comandi	029819/0
72	Sede comandi	0321892/0
73	Staffa di supporto sede comandi	0682052/0
74	Sede per tappo coprivate	069291/0
75	Tappo coprivate	069586/0
76	Contenitore olio	040599/0
77	Etichetta adesiva gas (R404A)	ETHDV00244
78	Etichetta adesiva carica gas (R404A)	ETHDV00081/1
79	Busta documenti	DDC002/2
79.1	Targhetta omologazione A.T.P.	-
79.2	Etichetta adesiva caratteristiche tecniche	-
80	Sacchetto accessori (R404A)	029920/0
81	Etichetta punto di carica bassa pressione (R404A)	ETHDV00242
81.1	Etichetta punto di carica alta pressione (R404A)	ETHDV00241

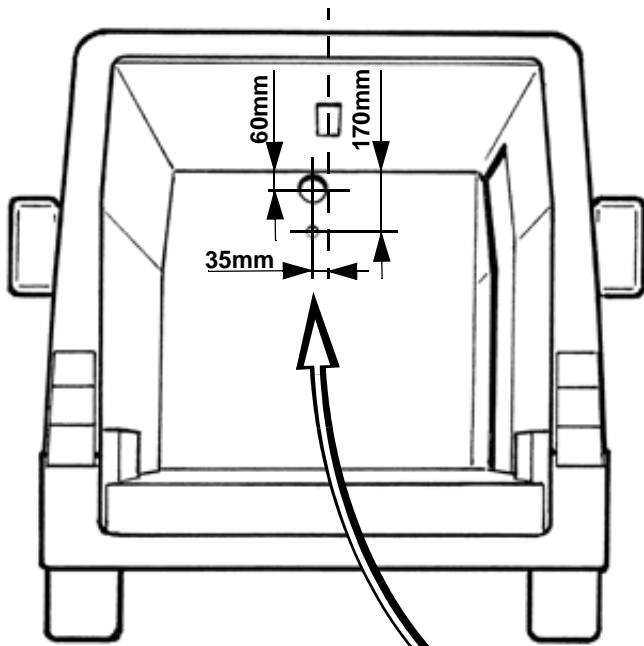
MATERIALE FORNITO / MATERIEL FOURNI / SUPPLIED MATERIAL / GELIEFERTES MATERIAL / MATERIAL ABASTECIDO



Pos.	Descrizione Description Description Beschreibung Descripción	Codice / Code Code / Código
82	Impianto elettrico Diavia Frigo	0282335/2



Pos.	Descrizione Description Description Beschreibung Descripción	Codice / Code Code / Código
80	Sacchetto accessori (R404A)	029920/0
103	Filtro essiccatore (R404A)	017061/0
104	Staffa filtro (R404A)	0361806/0
105	Raccordo tubo gas 5/16"	80106FS001/1
106	Raccordo tubo gas 5/16"	80106FS020
107	Fascetta per raccordi tubi gas 5/16"	0361778/0



**(I)** Forare la paratia di coibentazione con leggera inclinazione

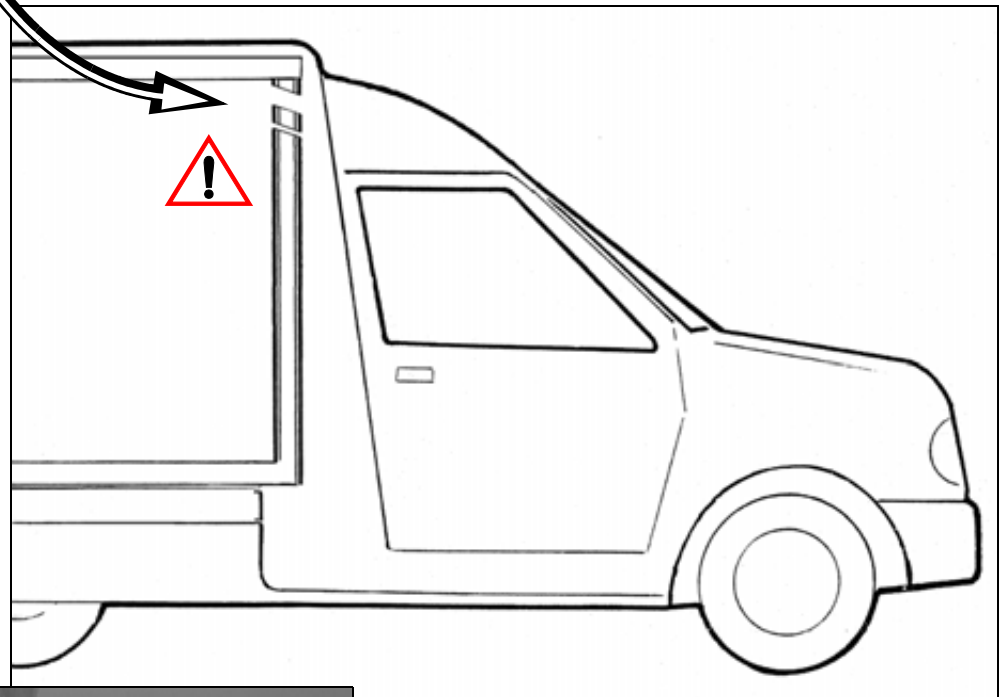
**(F)** Percer la paroi d'isolation avec une légère inclination



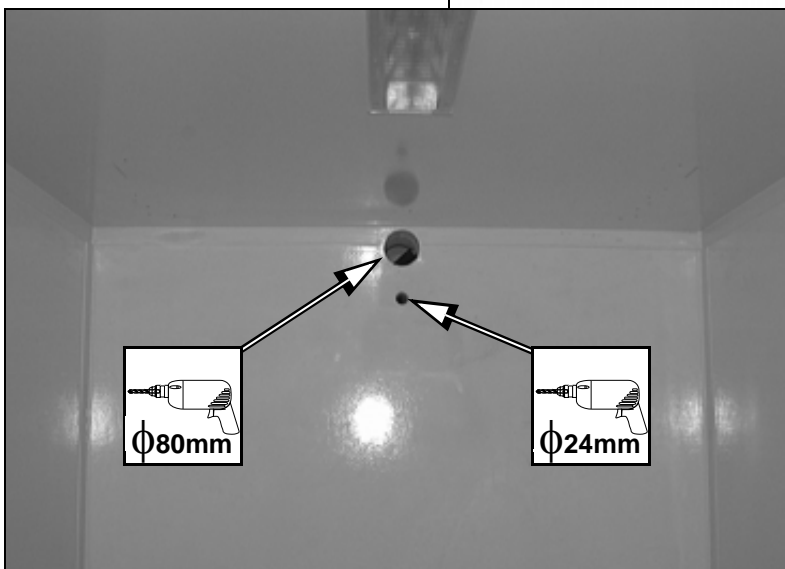
**(GB)** Drill the insulation firewall at a slight angle

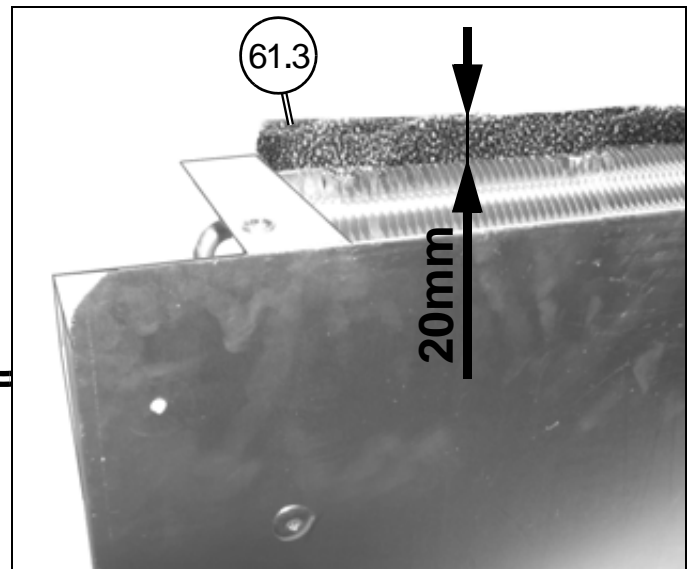
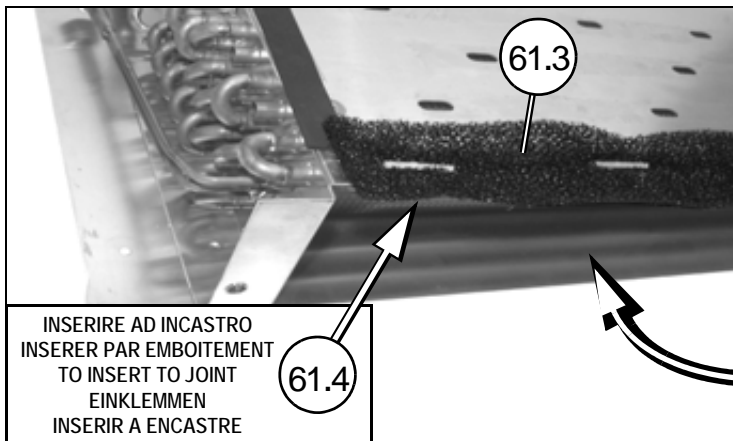
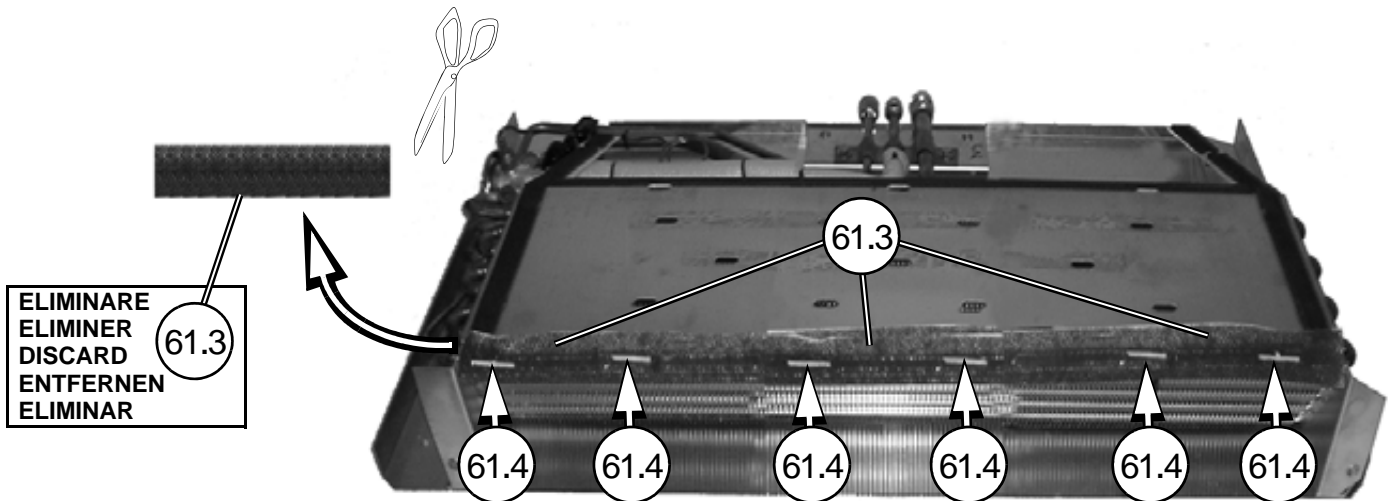
**(D)** Die Isolierungswand mit leichter Neigung bohren

**(E)** Perforar el mamparo de aislamiento con leve inclinación



3A





4A

**(I)** Posizionare il fustellato "61.3" in corrispondenza dello spigolo inferiore della batteria evaporante del gruppo Diavia Frigo, in modo che risulti uniformemente sporgente di ~20mm, lungo tutto il lato di appoggio, come indicato nel dettaglio di figura. Bloccare il fustellato alla batteria evaporante inserendo ad incastro i sei fermi forniti "61.4" tra le alettature della batteria. Il definitivo posizionamento e il bloccaggio del fustellato verrà garantito al momento dell'accoppiamento del gruppo evaporante al convogliatore aria.

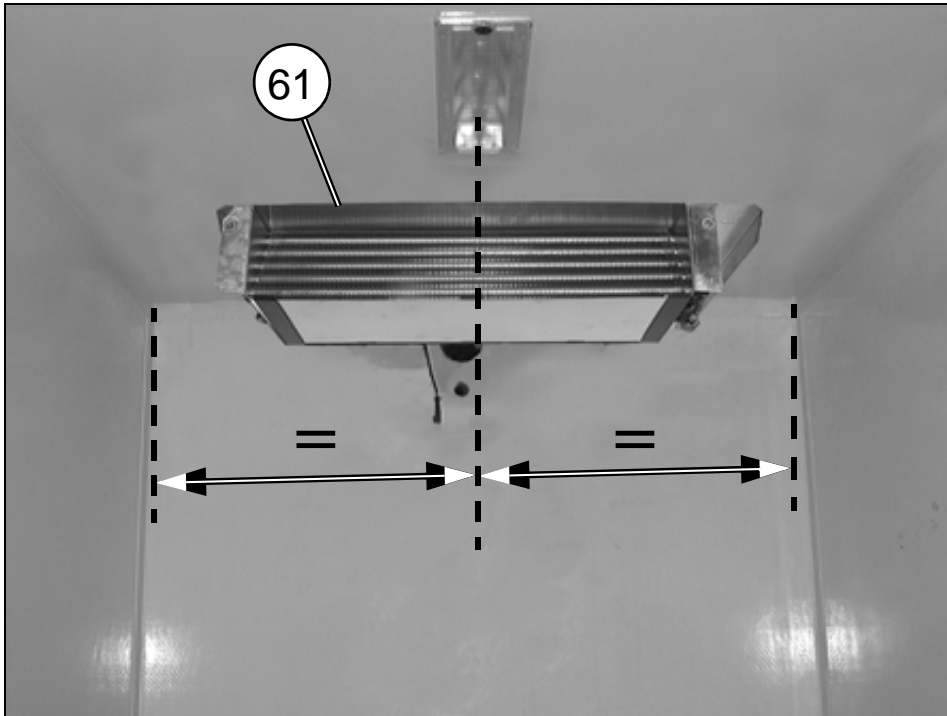
**(F)** Placer la plaque "61.3" à la hauteur de l'arête inférieure de la batterie d'évaporation du groupe Diavia Frigo, de telle sorte qu'elle dépasse de façon uniforme de ~20mm, sur tout le côté d'appui, de la façon indiquée dans le détail de la figure. Bloquer la plaque à la batterie d'évaporation, en encastrant les six dispositifs de blocage fournis "61.4" entre les ailettes de la batterie. Le positionnement définitif et le blocage de la plaque sont assurés au moment de l'accouplement du groupe d'évaporation au convoyeur d'air.

**(GB)** Position the punch "61.3" on the lower edge of the Diavia Frigo unit evaporating battery so that it protrudes uniformly by ~20mm along the entire contact edge as indicated in the inset in the figure. Lock the punch to the evaporating battery by snapping it in, between the fins of the battery, on the six fasteners provided "61.4". Final positioning and securing of the punch is ensured when the evaporating unit is coupled to the air conveyor.

**(D)** Stanzteil "61.3" an untere Kante der Verdampferbatterie der Diavia Frigo Gruppe positionieren, sodass dieses Teil entlang der gesamten Auflage-seite, wie im Detail der Abbildung dargestellt gleichmäßig ~20mm hervorsteht. Das Stanzteil an Verdampferbatterie befestigen indem man die sechs gelieferten Klemmen "61.4" zwischen die Rippen der Batterie festklemmen. Die endgültige Positionierung und Befestigung des Stanzteils ergibt sich bei der Anpassung der Verdampfergruppe an den Luftförderer.

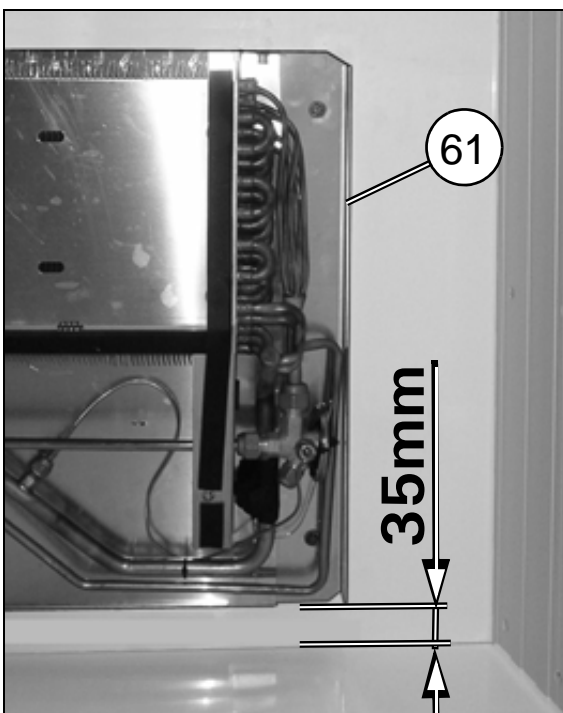
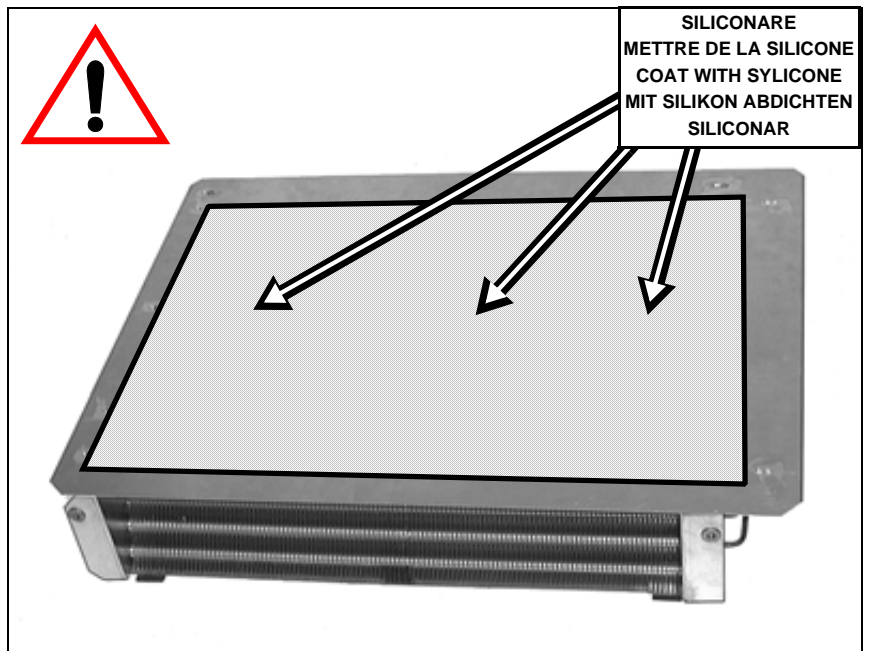
**(E)** Colocar el troquelado "61.3" en correspondencia con la arista inferior de la batería evaporadora del grupo Diavia Frigo, de manera que quede uniformemente saliente de ~20mm a lo largo de todo el lado de apoyo, como se indica en el detalle de la figura. Bloquear el troquelado a la batería evaporadora introduciendo a encastre los seis bloqueos abastecidos "61.4" entre las aletas de la batería. La colocación definitiva y la fijación del troquelado estarán garantizadas cuando el grupo evaporador se acople al transportador aire.



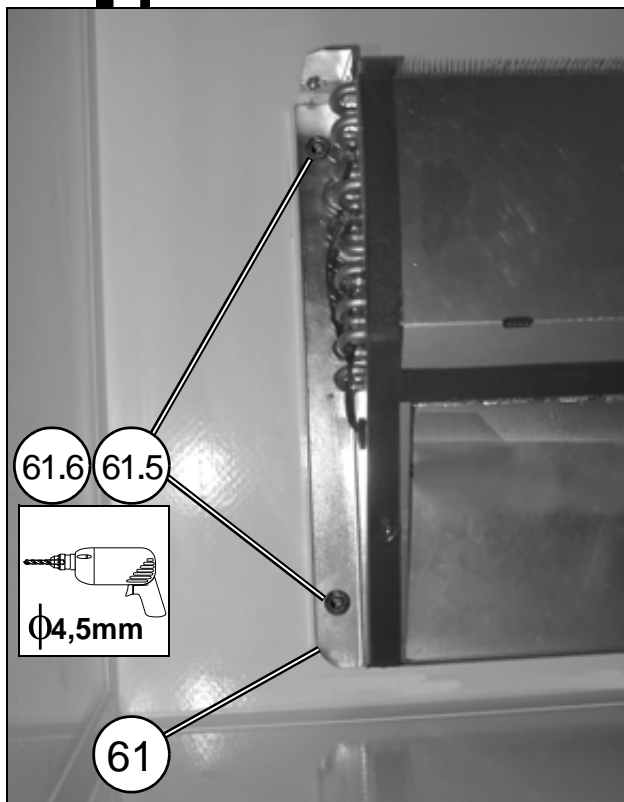
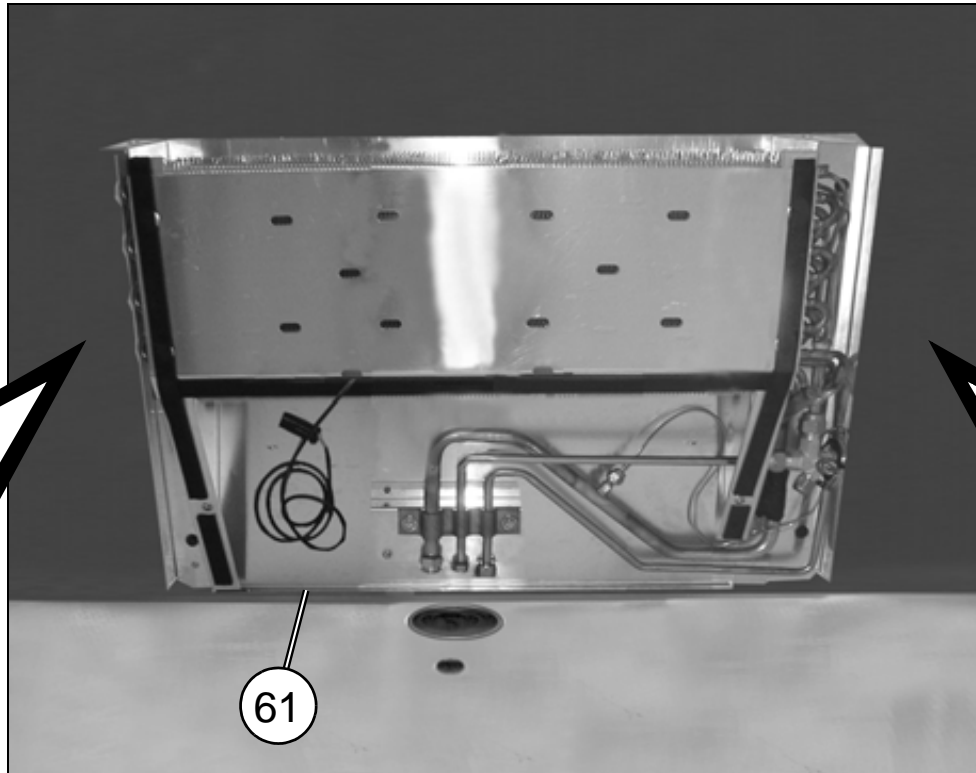


- (I) Vedi anche figura seguente
- (F) Voir aussi figure suivante
- (GB) Also see the following figure
- (D) Siehe auch folgende Abbildung
- (E) Véase también figura siguiente

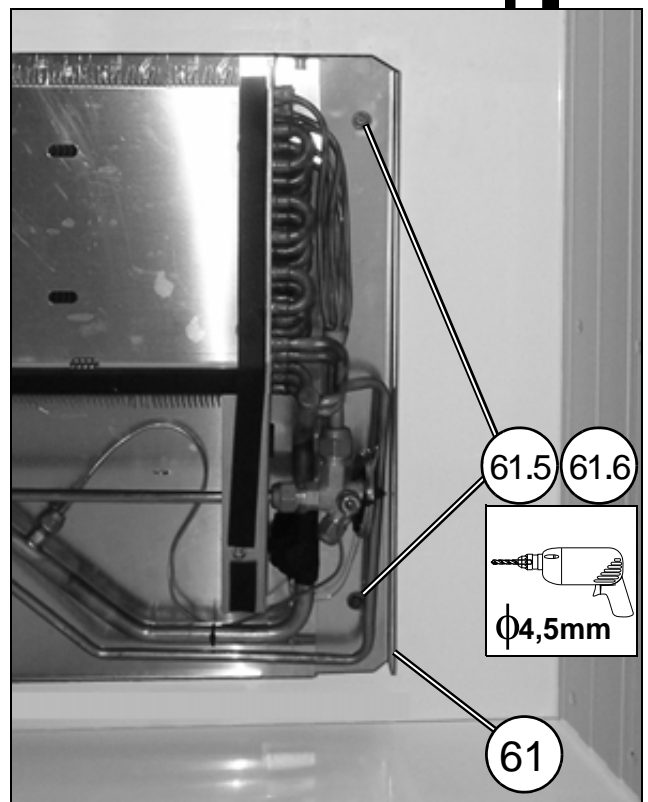
5A





- (I) Distanza consigliata dalla parete anteriore della cella frigorifera.
- (F) Distance conseillée de la paroi avant de la cellule à glace.
- (GB) Suggested distance form the front wall of the refrigeration cell.
- (D) Ratsamer Abstand von der vorderen Wand der Kühlzelle.
- (E) Distancia aconsejada del mamparo de la cámara de refrigeración.

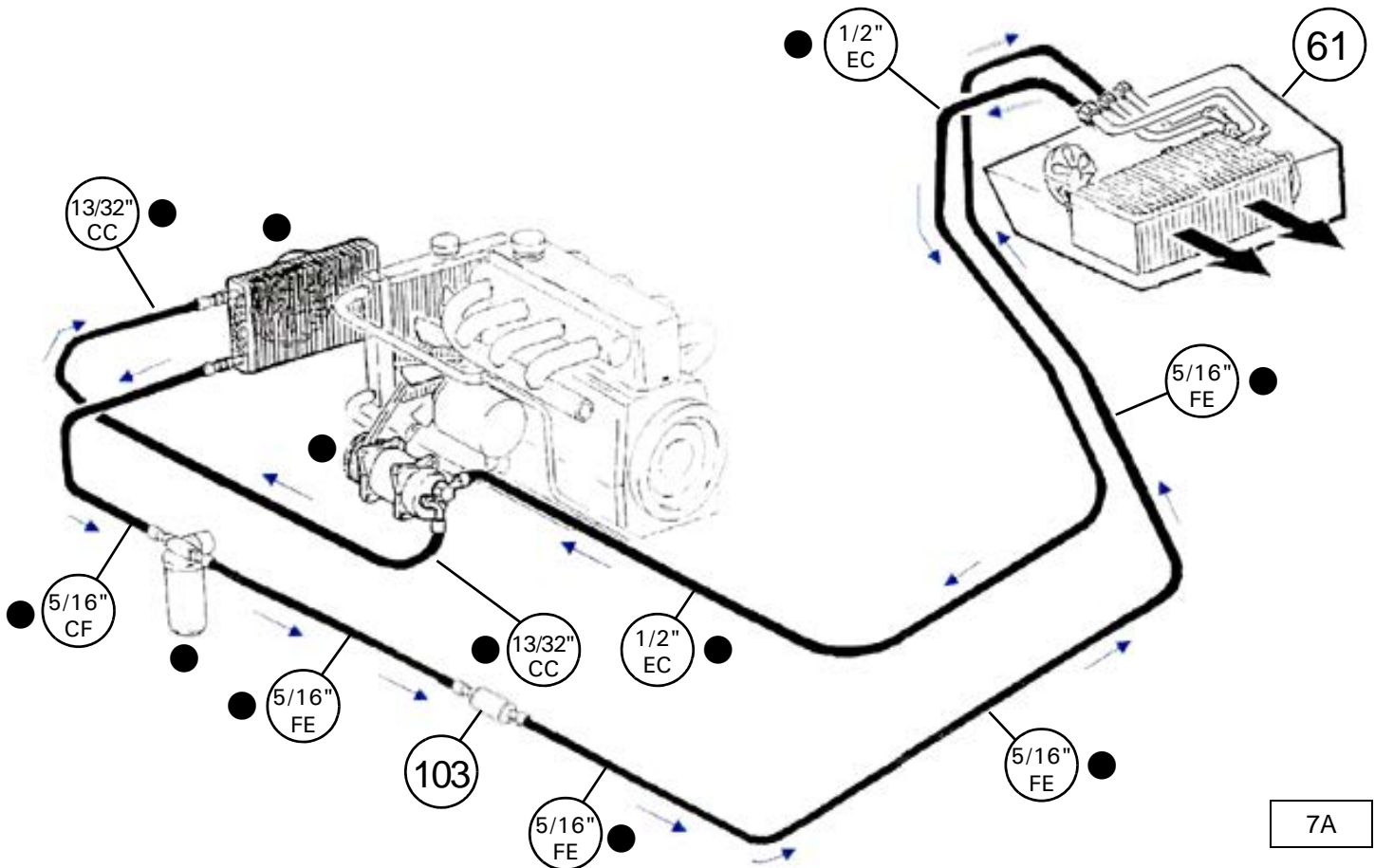


6A



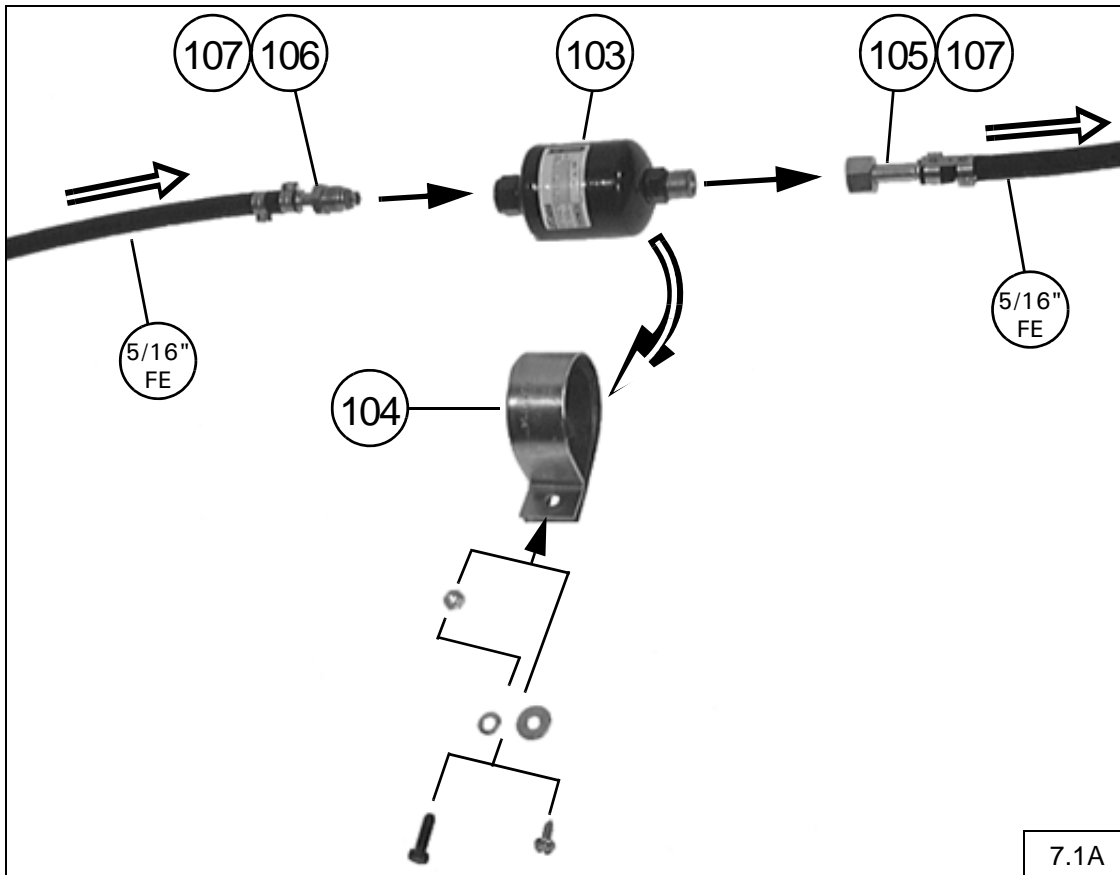
ELEMENTI DI FISSAGGIO / PIECES DE FIXATION / FIXING PARTS BEFESTIGUNGSELEMENTE / ELEMENTOS DE FIJACION		
Pos.	Tipologia / Typologie / Typology / Tipologie / Tipologia	Descrizione / Description / Description / Beschreibung / Descripción
61.5		6 x 25
61.6		φ6 x φ18 x 2 (INOX)

COLLEGAMENTO TUBI GAS - CIRCOLAZIONE FLUIDO REFRIGERANTE - INSTALLAZIONE COMPONENTI ELETTRICI  
 CONNEXION DES TUYAUX GAZ - CIRCULATION FLUIDE RÉFRIGÉRANT - INSTALLATION COMPOSANTS ÉLECTRIQUE  
 GAS HOSE CONNECTION - REFRIGERANT CIRCULATION - ELECTRICAL COMPONENT INSTALLATION  
 KÄLTEMITTELSCHLAUCHVERBINDUNG - KÜHLMITTELKREISLAUF - EINBAU DER ELEKTRISCHEN BAUTEILE  
 CONEXIÓN DE LOS TUBOS GAS - CIRCULACIÓN LÍQUIDO REFRIGERANTE - INSTALACIÓN DE LOS COMPONENTES ELÉCTRICOS



7A

- (I) Componenti forniti nell'impianto base
- (F) Composants fournis avec l'installation de base
- (GB) Components supplied with the base kit
- (D) Mit Grundausrüstung geliefertes Material
- (E) Componentes abastecidos con la instalación de base



**(I)**

Inserire il filtro essiccatore supplementare (**R404A**) "103" lungo il tubo gas 5/16"FE come illustrato in fig.7, utilizzando: i raccordi "105-106", fascette "107" e la staffa di supporto "104". Fissare la staffa al veicolo in posizione più opportuna a discrezione dell'installatore, mediante elementi di fissaggio forniti.

**(F)**

Insérer le filtre déshydrateur supplémentaire (**R404A**) "103" le long du tuyau de gaz 5/16"FE comme illustré sur la fig.7, en utilisant: les raccords "105-106", les colliers "107" et l'étrier de support "104". Fixer l'étrier de support au véhicule dans la position la plus opportune à discrétion de l'installateur, à l'aide d'éléments de fixation fournis

**(GB)**

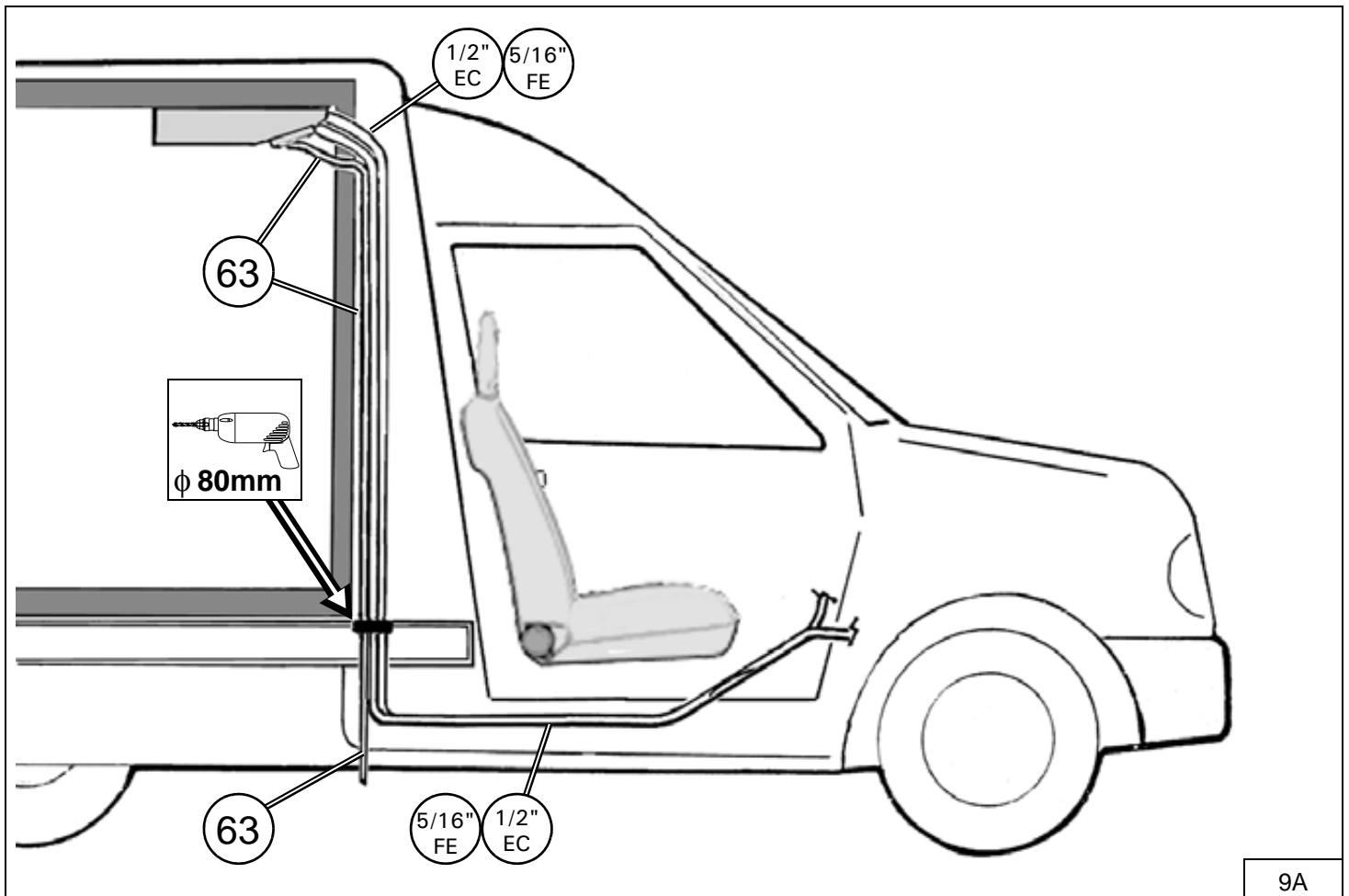
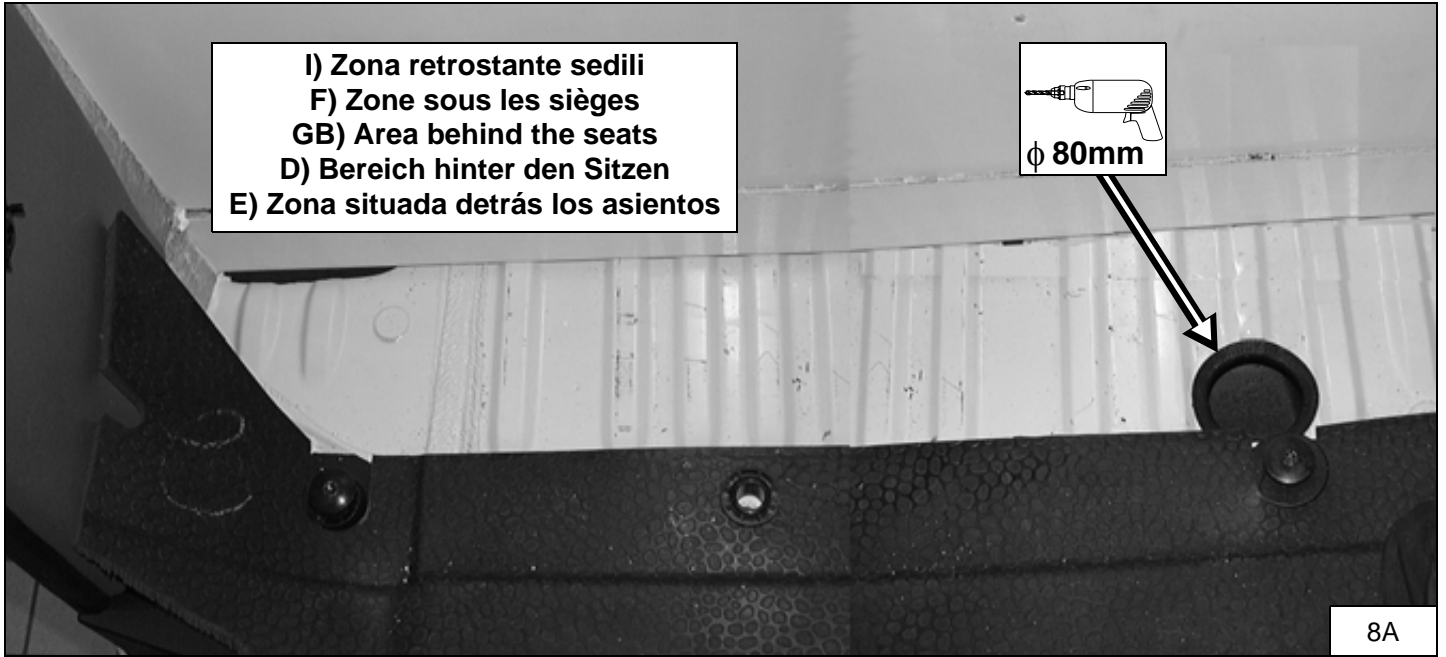
Insert the supplementary receiver drier (**R404A**) "103" along the 5/16"FE gas hose as indicated in fig. 7 using connections "105-106", clamps "107" and support bracket "104". Using the supplied securing elements, secure the bracket to the vehicle in the position the installer deems most suitable.

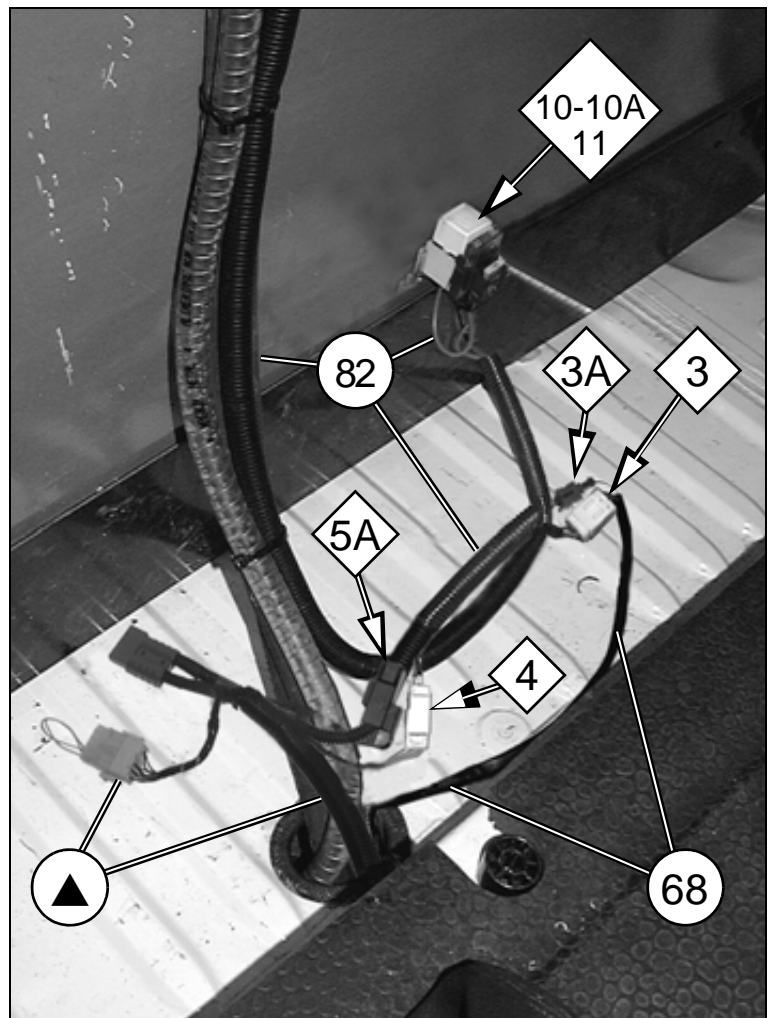
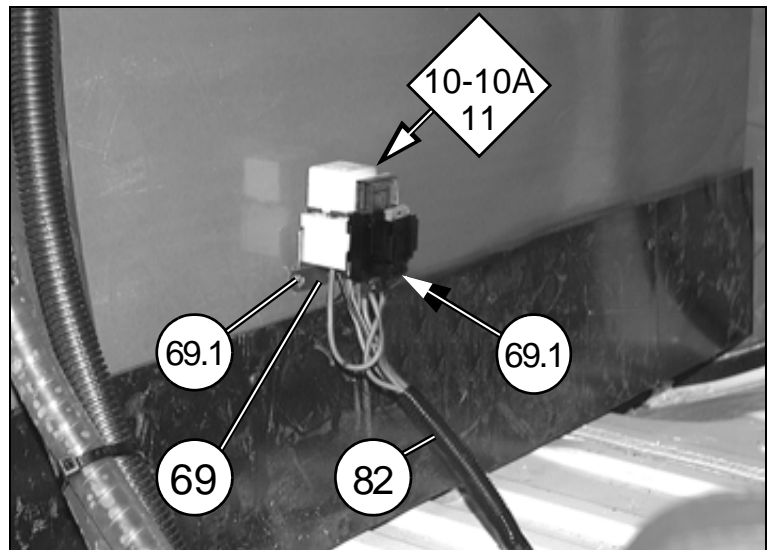
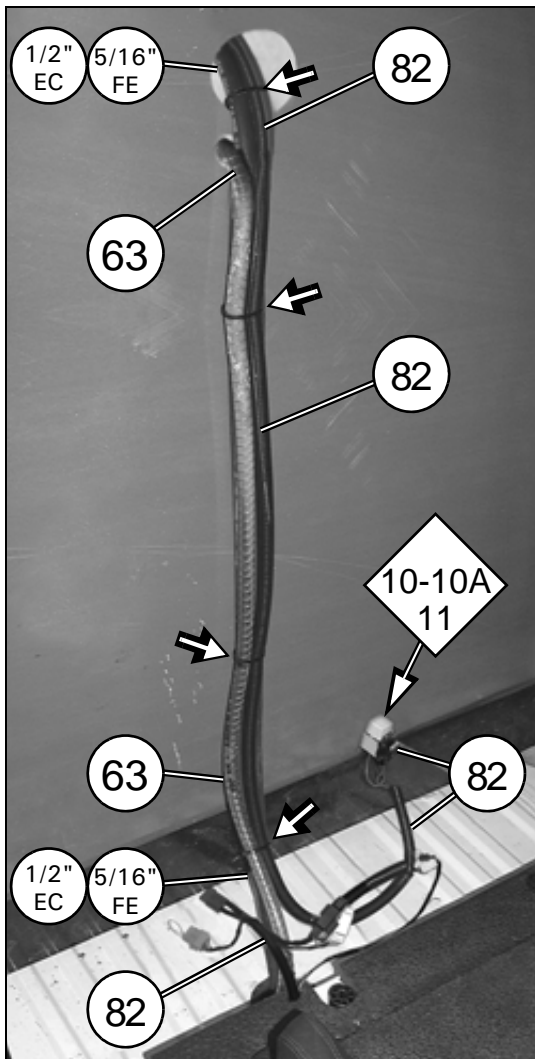
**(D)**

Den Zusatz-Trocknerfilter (**R404A**) "103" entlang des 5/16"FE Kältemittelschlauchs wie in Abbildung 7 gezeigt mit Verbindungsstücken "105-106", Schellen "107" und Haltebügel "104" einsetzen. Bügel an Fahrzeug je nach Gutbefinden des Einbauers mit gelieferten Befestigungselementen befestigen.

**(E)**

Introducir el filtro secador suplementario (**R404A**) "103" a lo largo del tubo de gas 5/16"FE como se ilustra en la fig.7, utilizando: los racor "105-106", las bandas "107" y el estribo de soporte "104". Fijar el estribo al vehículo en la posición más adecuada y a voluntad del instalador, con los elementos de fijación suministrados.





10A

**(I)**  
 Impianto prolunga DIAVIA FRIGO fornito nell'impianto base.

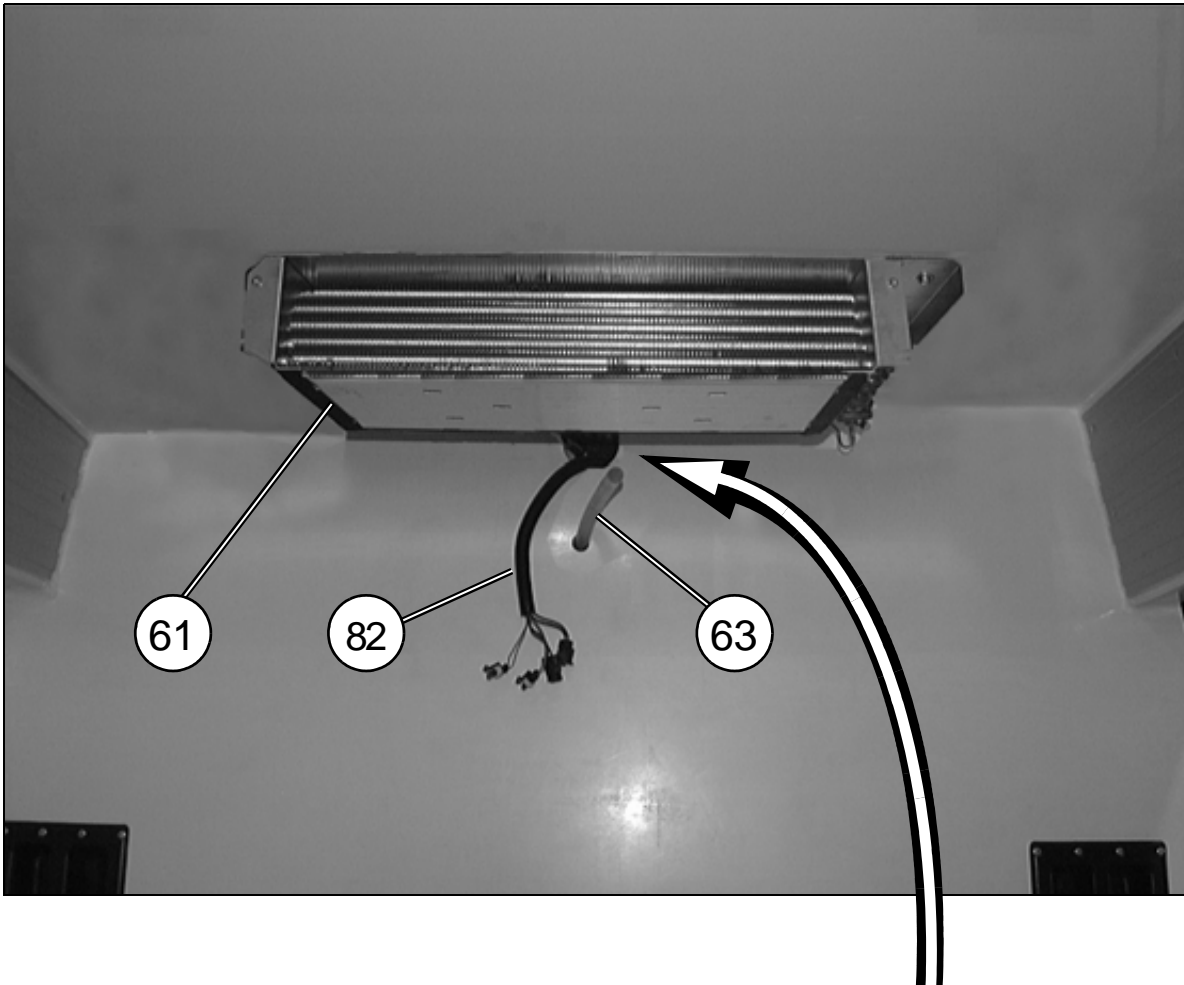
**(F)**  
 Installation rallonge DIAVIA FRIGO fournie avec l'installation de base.

**(GB)**  
 DIAVIA FRIGO extension supplied with base.

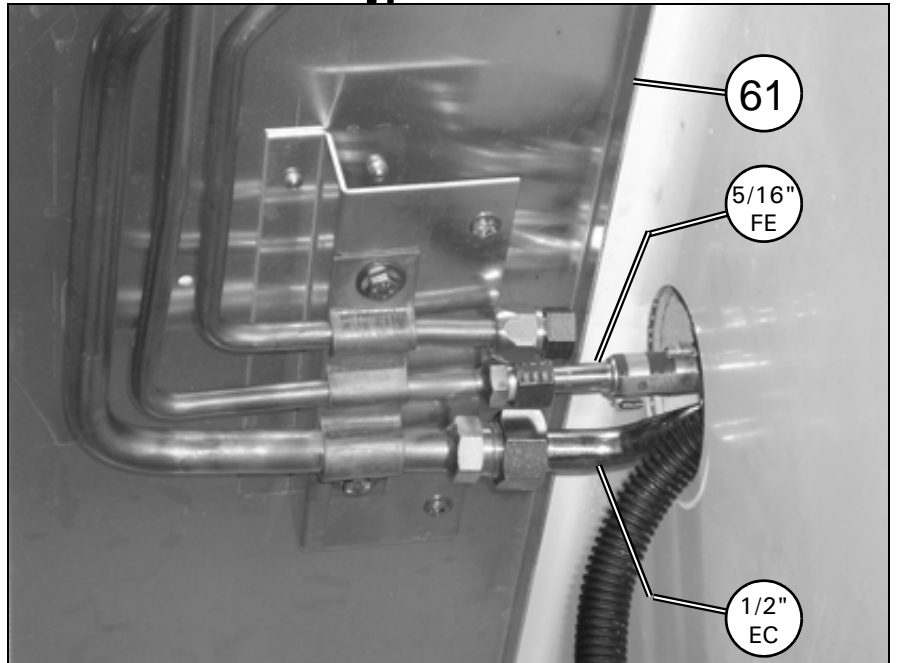
**(D)**  
 Mit Grundausstattung gelieferte Verlängerungskabelstrang DIAVIA FRIGO.

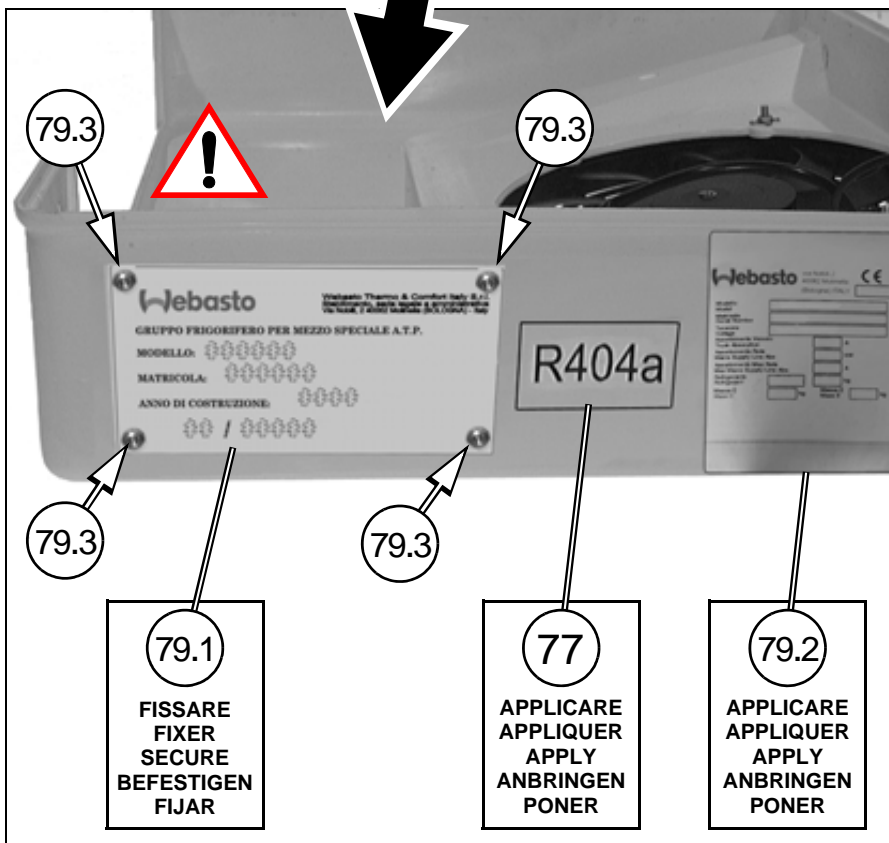
**(E)**  
 Grupo extensible DIAVIA FRIGO abastecido con la instalación de base.

ELEMENTI DI FISSAGGIO / PIECES DE FIXATION / FIXING PARTS BEFESTIGUNGSELEMENTE / ELEMENTOS DE FIJACION		
Pos.	Tipologia / Typologie / Typology Tipologie / Tipologia	Descrizione / Description / Description Beschreibung / Descripción
69.1		4 x 12
		Fascetta a strappo



11A





(I) **ATTENZIONE:** applicare la targhetta "79.1" utilizzando inoltre lo strato adesivo predisposto. Rimuovere sul retro la pellicola di protezione.


(F) **ATTENTION:** appliquer la petite plaque "79.1" et utiliser la couche adhésive prévue. Enlever le film de protection sur le verso.

(GB) **WARNING:** apply label "79.1" also using the arranged adhesive layer. Remove the protective film from the back.

(D) **ACHTUNG:** kleines Schild "79.1" mit vorhandenem Selbstkleber anbringen. Auf der Rückseite die Schutzfolie entfernen.

(E) **ATENCIÓN:** Colocar la plaquita "79.1" utilizando además la capa adhesiva predispuesta. Quitar la película de protección situada detrás.

ELEMENTI DI FISSAGGIO / PIECES DE FIXATION / FIXING PARTS / BEFESTIGUNGSELEMENTE / ELEMENTOS DE FIJACION

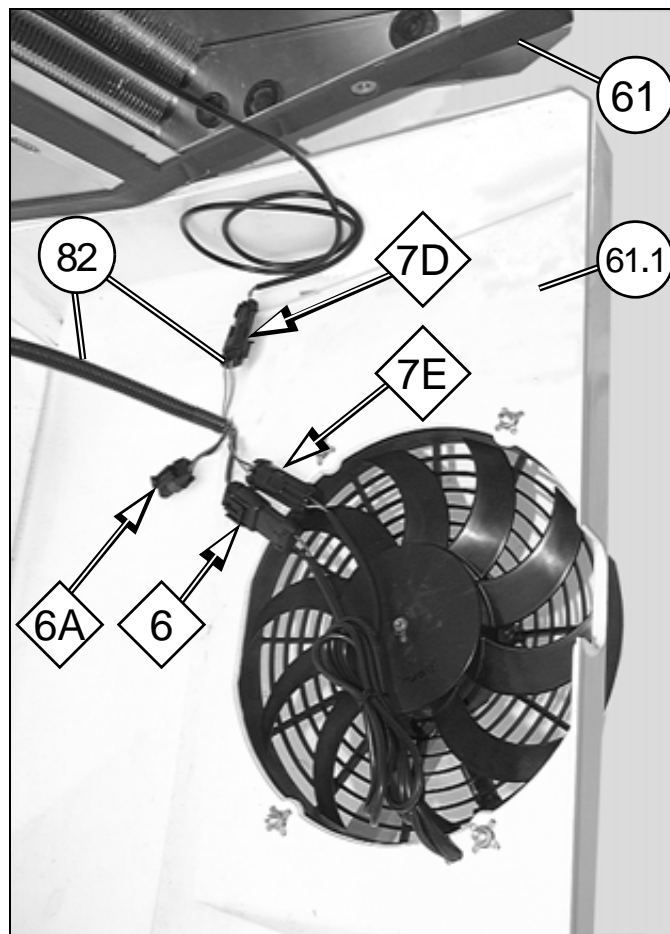
Pos.	Tipologia / Typologie / Typology / Tipologie / Tipologia	Descrizione / Description / Description / Beschreibung / Descripción
79.3		3,8 x 10



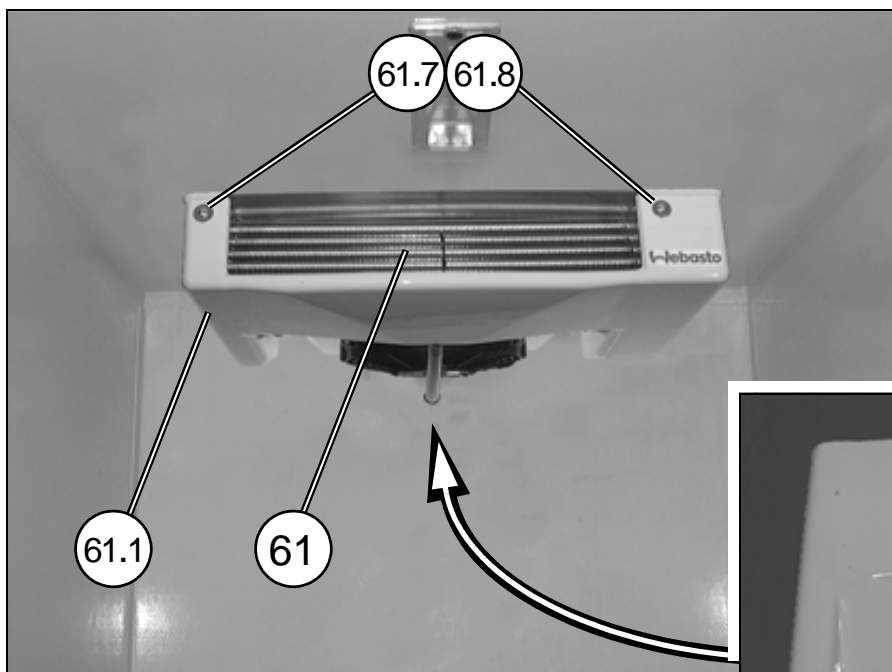
(I)  
**ATTENZIONE:** sigillare il foro di ingresso nella cella frigorifera, dei tubi gas e cavi elettrici, mediante poliuretano espanso o silicone.

(F)  
**ATTENTION :** sceller le trou d'entrée à la cellule à glace, des tuyaux gaz et fils électriques, à l'aide de polyuréthane expansé ou silicone.

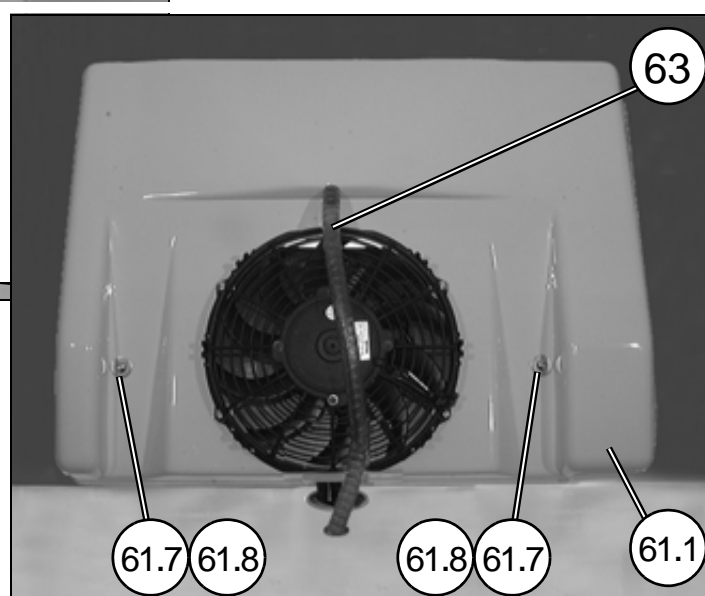
(GB)  
**CAUTION:** seal the hole through which the gas hoses and wires enter the refrigeration cell with polyurethane foam or silicone.



ELEMENTI DI FISSAGGIO / PIÈCES DE FIXATION FIXING PARTS / BEFESTIGUNGSELEMENTE ELEMENTOS DE FIJACION		
Pos.	Tipologia / Typologie Typology / Tipologie Tipologia	Descrizione / Description Description / Beschreibung Descripción
61.7		M6x20 (INOX)
61.8		φ 6,7x25 (INOX)

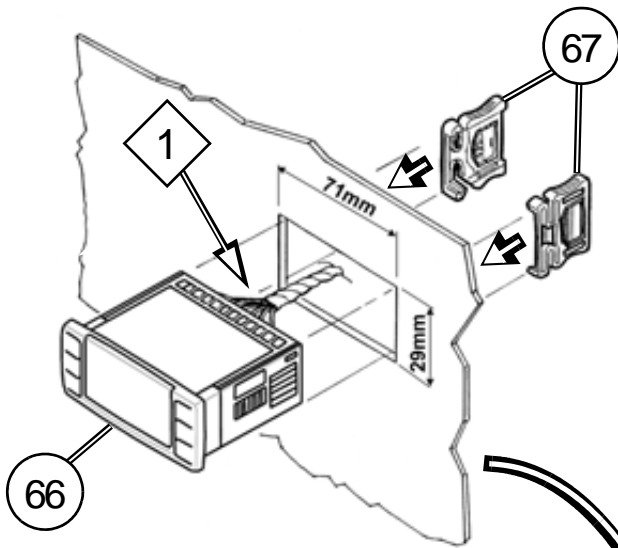


13A



(D)  
**ACHTUNG:** die Eintrittsöffnung der Kältemittel schläuche und der elektrischen Kabeln in die Kühlzelle, ist mit Polyurethan-Schaumstoff oder mit Silikon abzudichten.

(E)  
**ATENCIÓN:** sellar el orificio de entrada en la cámara de refrigeración, de los tubos gas y de los cables eléctricos, mediante espuma de poliuretano o silicona.

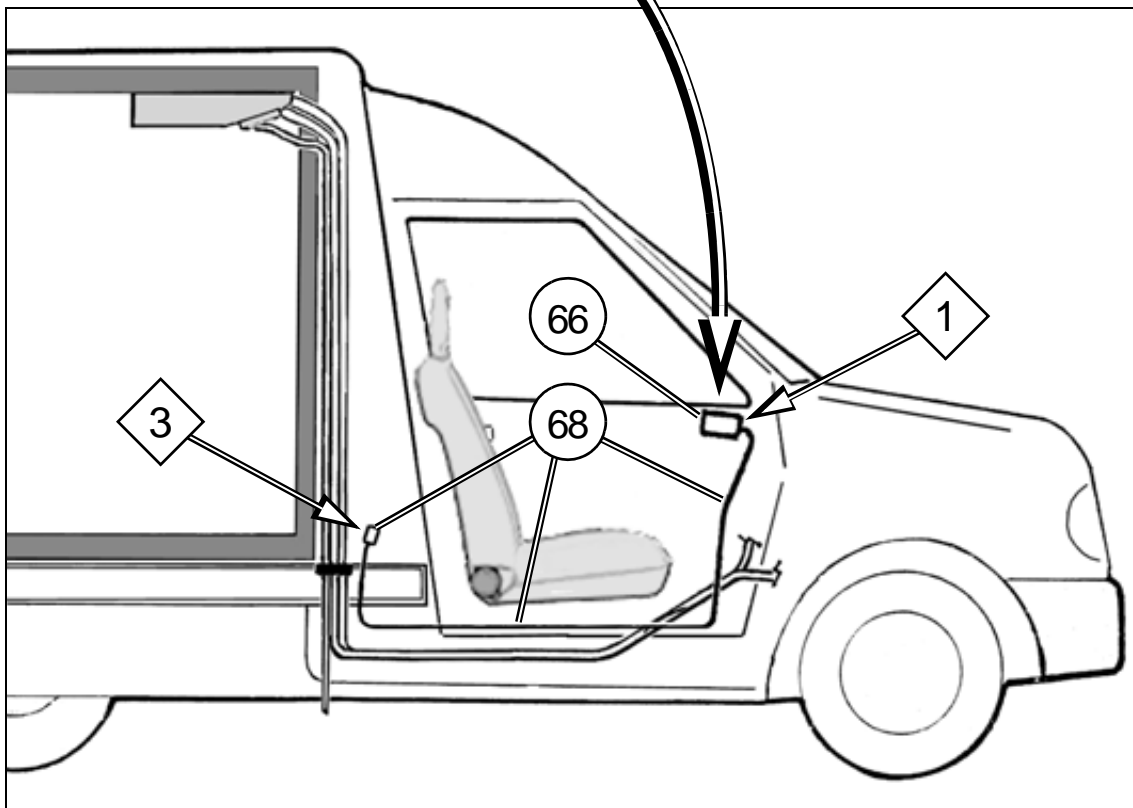


**(I) Installazione del Display comandi integrato nel cruscotto.**

Eseguire i collegamenti dell'impianto elettrico "68" al display comandi "66" seguendo lo schema elettrico allegato e procedere al fissaggio del display all'interno della cabina di guida, in zona appropriata, da stabilire a cura dell'installatore (eseguire foro rettangolare 29x71mm), utilizzando per il suo bloccaggio i supporti laterali "67", forniti unitamente al display.

**(F) Installation de l'Écran commandes incorporé dans le tableau de bord.**

Effectuer les branchements du faisceau électrique "68" à l'écran commandes "66" selon le schéma électrique joint et procéder à la fixation de l'écran à l'intérieur de la cabine de conduite, dans une zone appropriée choisie par l'installateur (effectuer un trou rectangulaire de 29x71mm) ; pour la fixation utiliser les supports latéraux "67", fournis avec l'écran.



**(GB) Installing the integrated Control Display in the dashboard.**

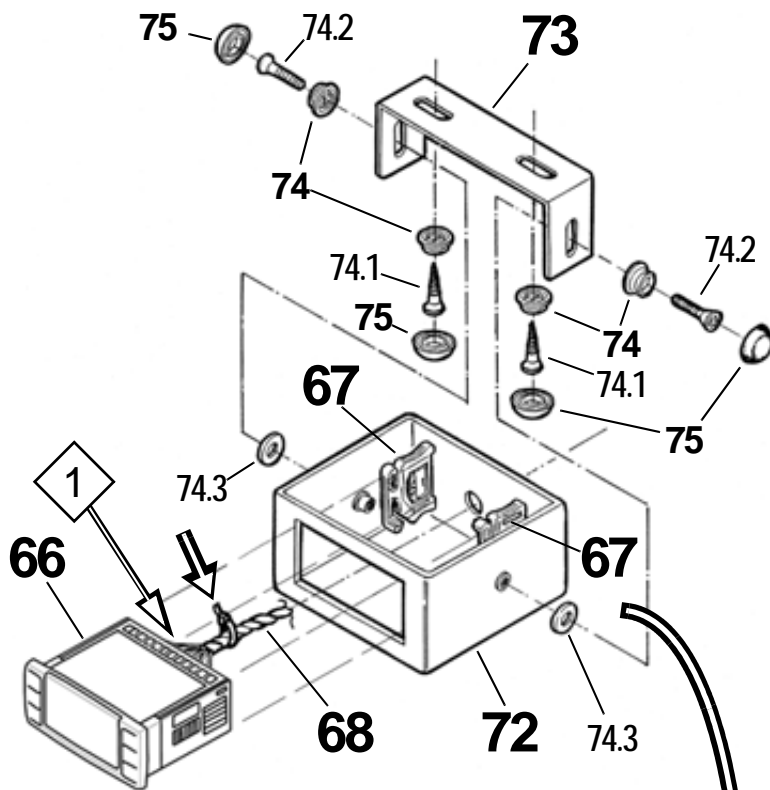
Hook up the supplied wiring system "68" to the control display "66" following the indications in the enclosed wiring diagram and securing the display in an appropriate position inside the driving cabin carefully determined by the installer (prepare a 29x71mm rectangular hole on site). Lock in place with the side supports "67" provided with the display.

**(D) Einbau der im Armaturenbrett angepassten Display-Steuerung.**

Die Anschlüsse der elektrischen Anlage "68" an Display-Steuerung "66" unter Befolgung des Schaltschemas im Anhang ausführen und mit der Befestigung des Displays im Inneren der Führerkabine in dem vom Einbauer als angebrachten Bereich angesehene Position fort-schreiten (rechteckige Bohrung 29x71mm ausführen) Zur Befestigung die seitlichen Halterungen "67" verwenden, die mit dem Display mitgeliefert wurden.

**(E) Instalación del Display mandos integrado en el tablero.**

Efectuar las conexiones de la instalación eléctrica "68" al display mandos "66" siguiendo el esquema eléctrico adjunto y fijar el display al interior de la cabina de conducción, en zona apropiada, a establecer por el instalador (efectuar orificio rectangular 29x71mm), utilizando, para bloquearlo, los soportes laterales "67", abastecidos junto al display.



**ELEMENTI DI FISSAGGIO / PIECES DE FIXATION  
FIXING PARTS / BEFESTIGUNGSELEMENTE  
ELEMENTOS DE FIJACION**

Pos.	Tipologia Typologie Typology Tipologie Tipologia	Descrizione Description Description Beschreibung Descripción
74.1		3,9x13
74.2		M4x16
74.3		φ4xφ16x1,5
		Fascetta a strappo

**(I) Installazione del Display comandi sul cruscotto mediante utilizzo di supporto.**

Eseguire i collegamenti dell'impianto elettrico "68" al display comandi "66", inserendo i cavi attraverso il foro predisposto sul supporto e seguendo le indicazioni dello schema elettrico allegato. Alloggiare il display all'interno del supporto utilizzando per il suo bloccaggio i supporti laterali "67", forniti unitamente al display. Abbinare al supporto la staffa di fissaggio.

**ATTENZIONE:** per ragioni di sicurezza, fissare il controllore sul cruscotto, nel lato a sinistra del volante (lato destro per guida RHD).



15A

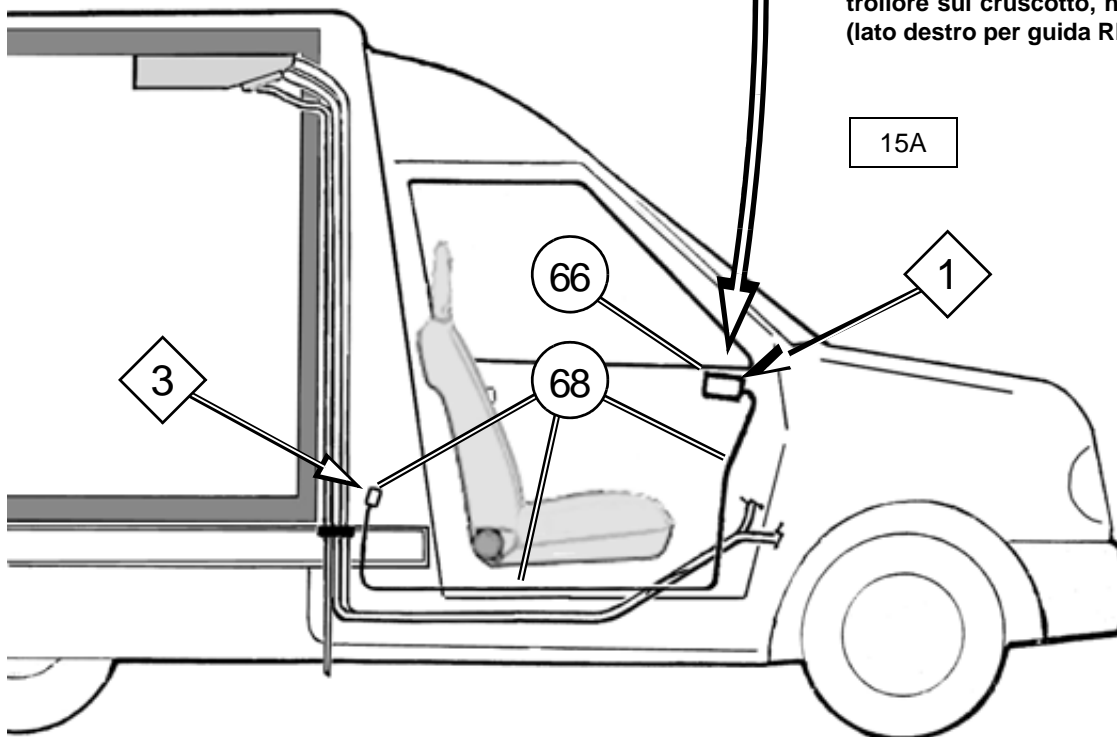


Fig.15A

**(F)**  
**Installation de l'Écran commandes sur le tableau de bord au moyen d'un support .**

Effectuer les branchements du faisceau électrique "68" à l'écran commandes "66", et introduire les fils à travers le trou situé sur le support selon les indications du schéma électrique joint. Loger l'écran à l'intérieur du support pour la fixation utiliser les supports latéraux "67", fournis avec l'écran. Assembler l'étrier de fixation au support.

**ATTENTION:** Pour des raisons de sécurité, fixer le contrôleur sur le tableau de bord, sur le côté situé à gauche du volant (côté droit pour conduite RHD).

**(GB)**  
**Installation of the Control Display in the dashboard using supports.**

Hook up the supplied wiring system "68" to the control display "66" and pass the wires through the holes arranged on the support. Follow the indications in the enclosed wiring diagram. Set the display inside the support and lock in place with the side supports "67" provided with the display. Connect the securing bracket to the support.

**CAUTION:** For safety reason, fix the controlling device on the instrument panel, on the left side of the steering wheel (right side for RHD driving).

**(D)**  
**Einbau der Display-Steuerung am Armaturenbrett unter Verwendung der Halterung.**

Die Anschlüsse der elektrischen Anlage "68" an Kabel durch die vorhandene Öffnung an der Halterung unter Befolgung der Anleitungen des Schaltschemas im Anhang einführen und Anschlüsse an Steuerungsdispla "66" ausführen. Display im Inneren der Halterung unterbringen und mit den seitlichen gelieferten Halterungen "67" zusammen mit dem Display befestigen.

**ACHTUNG:** Aus Sicherheitsgründen ist das Kontrollgerät links vom Lenkrad am Armaturenbrett zu befestigen (rechten Seite für RHD Fahren).

**(E)**  
**Instalación del Display mandos sobre el tablero mediante utilización de soporte.**

Efectuar las conexiones de la instalación eléctrica "68" al display mandos "66" insertando los cables a través el orificio predispuesto sobre el soporte y siguiendo las indicaciones del esquema eléctrico adjunto. Colocar el display al interior del soporte utilizando, para bloquearlo, los soportes laterales "67" abastecidos junto al display. Acoplar la abrazadera de fijación al soporte.

**ATENCIÓN:** Por motivos de seguridad, fijar el controlador al salpicadero, en la parte izquierda del volante (lado derecho por RHD).

**(I)**  
**ATTENZIONE:**

Terminate le fasi di montaggio dell'Impianto DIAVIA FRIGO, eseguire le operazioni di carica e di rabbocco olio, secondo le indicazioni riportate nel manuale fornito con l'Impianto base; avviare l'impianto di refrigerazione ed impostare i valori delle temperature di esercizio, in base all'esigenza dei prodotti trasportati, regolando il dispositivo elettronico di comando (66) secondo le indicazioni riportate nel libretto d'Uso e seguendo le procedure di programmazione parametri illustrate nel manuale allegato al dispositivo elettronico di comando.

Mantenendo collegata la centralina di carica, è necessario anche verificare la corretta registrazione del surriscaldamento del refrigerante in uscita dall'evaporatore. L'operazione consiste nell'avviare l'impianto di refrigerazione con un regime di rotazione del motore di ~2000 giri/min. e controllare che alla temperatura di utilizzo (ad esempio 5°C), la pressione di aspirazione sia maggiore o uguale a 0,5 bar.

In caso contrario è necessario diminuire il surriscaldamento attraverso la rotazione antioraria (180° per ogni fase di rotazione) della vite di regolazione "V" della valvola di espansione, in modo da ottenere una pressione di aspirazione adeguata.

**N.B.**

**La mancata regolazione potrebbe procurare problemi di affidabilità del compressore a causa di una inadeguata lubrificazione.**

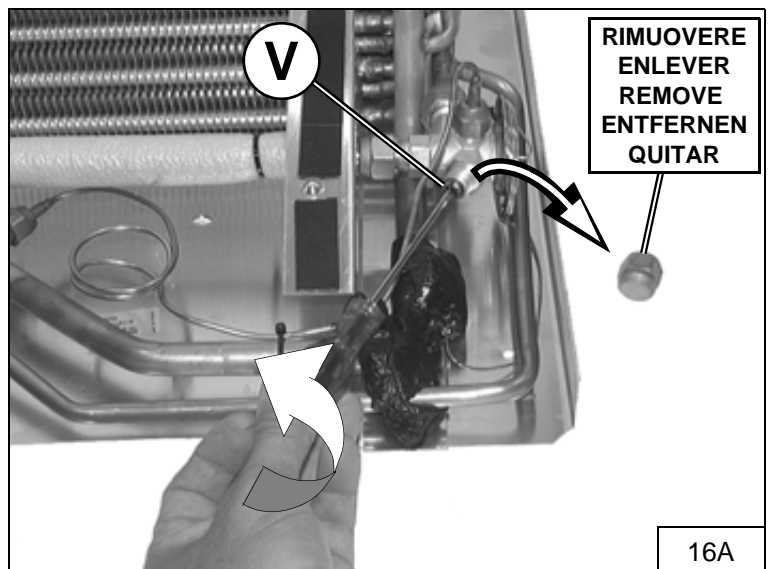


Fig.16A

(F)

**ATTENTION:**

Les phases de montage du Système DIAVIA FRIGO terminées, effectuer les opérations de charge et de remplissage à ras bord de l'huile, selon les indications du manuel fourni avec l'Installation de base; mettre en marche le système de réfrigération et afficher les valeurs des températures d'usage, en fonction des produits transportés, régler le dispositif électronique de commande (66) suivant les indications reportées sur le livret d'Utilisation et en suivant les procédures de programmation des paramètres illustrés dans le manuel joint au dispositif électronique de commande.

Tout en maintenant reliée la centrale de charge, il faut vérifier que l'enregistrement de la surchauffe du réfrigérant à la sortie de l'évaporateur soit correct. L'opération consiste à mettre en marche le système de réfrigération avec un régime de rotation du moteur d'environ 2000 tours/min. et de contrôler qu'à la température utilisée (par exemple 5°C), la pression d'aspiration soit supérieure ou égale à 0,5 bar. Dans le cas contraire il faut diminuer la surchauffe en utilisant la rotation en sens inverse aux aiguilles d'une montre (*180° pour chaque phase de rotation*) de la vis de réglage "V" de la valve d'expansion, de façon à obtenir une pression d'aspiration adéquate.

**N.B.**

**Le manque de réglage pourrait procurer des problèmes de fiabilité du compresseur à cause de la lubrification inadéquate.**

(GB)

**CAUTION:**

After completing installation of the DIAVIA FRIGO system, load and top up the oil following the indications given in the manual supplied with the base system. Start up the refrigeration system and set the operating temperature as needed for the products being transported. This is done by adjusting the electronic control device (66) following the indications given in the User's Manual and following the parameter programming procedure illustrated in the manual provided with the electronic controls.

While keeping the control unit charged, it is also necessary to check that overheating of the refrigerant exiting the evaporator is correctly recorded. The operation involves starting up the refrigeration system while the engine is idling at ~2000 rpm and checking that, at the operating temperature (e.g. 5°C), the intake pressure is 0.5 bar or higher.

If it is not, decrease the overheating by turning the regulation screw "V" on the expansion valve counter-clockwise (*180° for each phase of rotation*) so that an adequate intake pressure is reached.

**N.B.**

**Neglecting to regulate the unit properly could lead to problems in compressor reliability due to inadequate lubrication.**

(D)

**ACHTUNG:**

Nach erfolgtem Einbau der DIAVIA FRIGO-Anlage die Füllung und Ölnachfüllung derselben gemäß der im Handbuch (in der Grundausstattung mitgeliefert) beschriebenen Anleitung durchführen. Kühlmittelanlage einschalten. Temperaturwerte entsprechend der zu transportierenden Produkte mittels der elektronischen Bedienungsvorrichtung (66) einstellen -siehe Anleitungen in der Gebrauchsanleitung. Dabei den Programmierungsvorgang der Parameter des Handbuchs im Anhang an der elektronischen Bedienungsvorrichtung befolgen. Bei angeschlossenem Füllungsgehäuse ist es ebenfalls notwendig die korrekte Registrierung der Überhitzung des Kühlmittels am Verdampferaustritt zu überprüfen, d.h. Kühlmittelanlage mit einer Motordrehungszahl ~2000 U/min einschalten und überprüfen, dass bei einer Verwendungstemperatur (z.B. 5°C), der Ansaugdruck höher oder gleich 0,5 Bar ist.

Andernfalls ist es notwendig die Überhitzung durch Drehung entgegen den Uhrzeigersinn (*180° für jede Drehungsphase*) der Einstellschraube "V" des Expansionsventile zu verhindern, sodass ein angemessener Ansaugdruck erhalten wird.

**N.B.**

**Ohne diese Regulierung können aufgrund einer nicht angemessenen Schmierung Funktionsprobleme des Kompressors auftreten.**

(E)

**ATTENTION:**

Una vez terminada las fases de montaje de la Instalación DIAVIA FRIGO, hay que hacer las operaciones de carga y llenado de aceite, según las indicaciones descritas en el manual suministrado con la instalación básica; hay que accionar la instalación de refrigeración y programar los valores de la temperatura de funcionamiento, en base a las exigencias de los productos transportados, para ello, regular el dispositivo electrónico de comando (66) según las indicaciones descritas en el libro de Uso y seguir los procedimientos de programación de parámetros que se ilustran en el manual anexo al dispositivo electrónico de comando.

Si se mantiene conectada la central de carga, también es necesario verificar la buena regulación del sobrecalentamiento del refrigerante a su salida del evaporador. La operación consiste en la puesta en marcha de la instalación de refrigeración con un régimen de rotación del motor de ~2000 revoluciones/min. y en controlar que a la temperatura de utilización (por ejemplo 5°C), la presión de aspiración sea mayor o igual a 0,5 bares.

En caso contrario, es necesario disminuir el sobrecalentamiento a través de la rotación en sentido contrario al reloj (*180° por cada fase de rotación*) del tornillo de regulación "V" de la válvula de expansión, de manera que se obtenga la presión de aspiración adecuada.

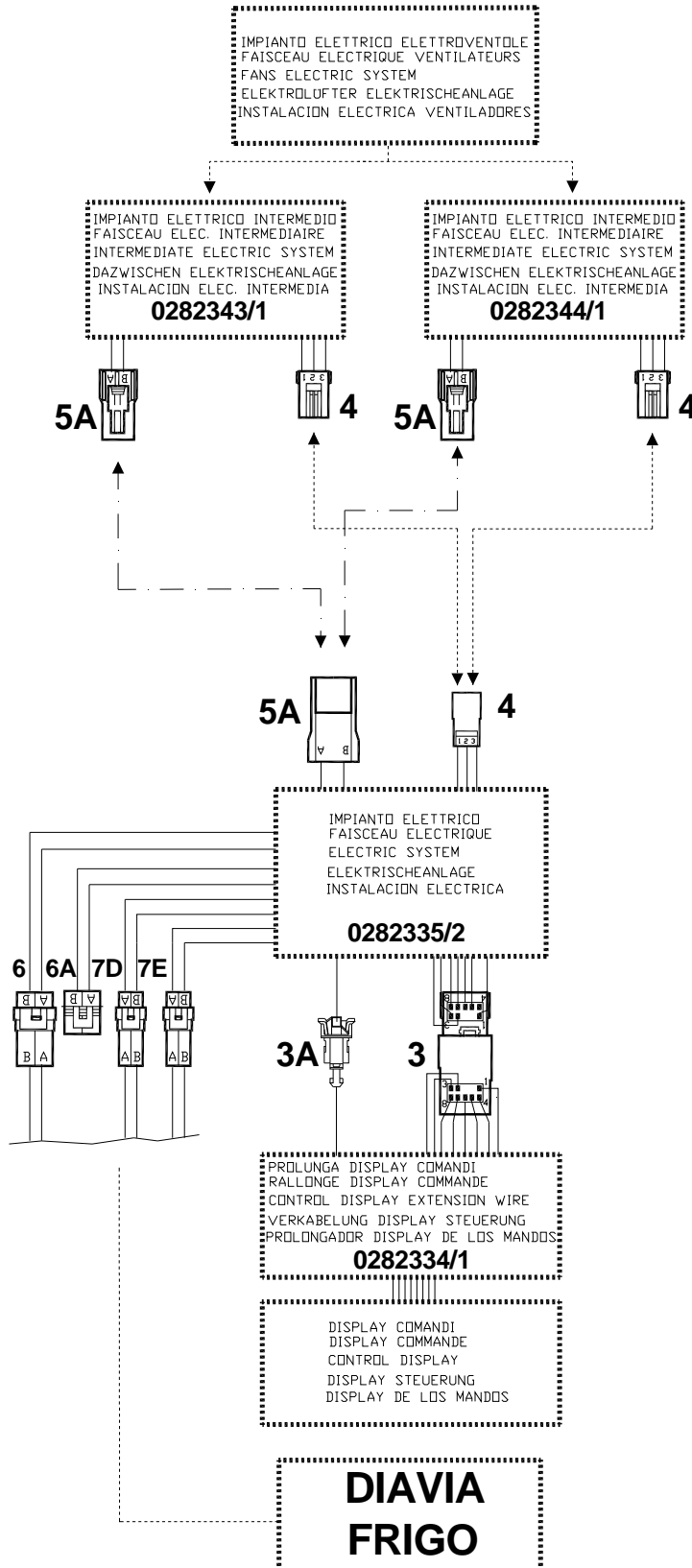
**Nota**

**La falta de regulación podría provocar problemas de fiabilidad respecto al compresor, por causa de una inadecuada lubricación.**

**DAVIA FRIGO 2000**

Soluzione abbinamento impianti elettrici - solution accouplement faisceaux electriques - wiring systems mismatch solution  
 Verbindungsversion der Elektrischenanlagen - Solución acoplamiento instalaciones electricas

31/07/06



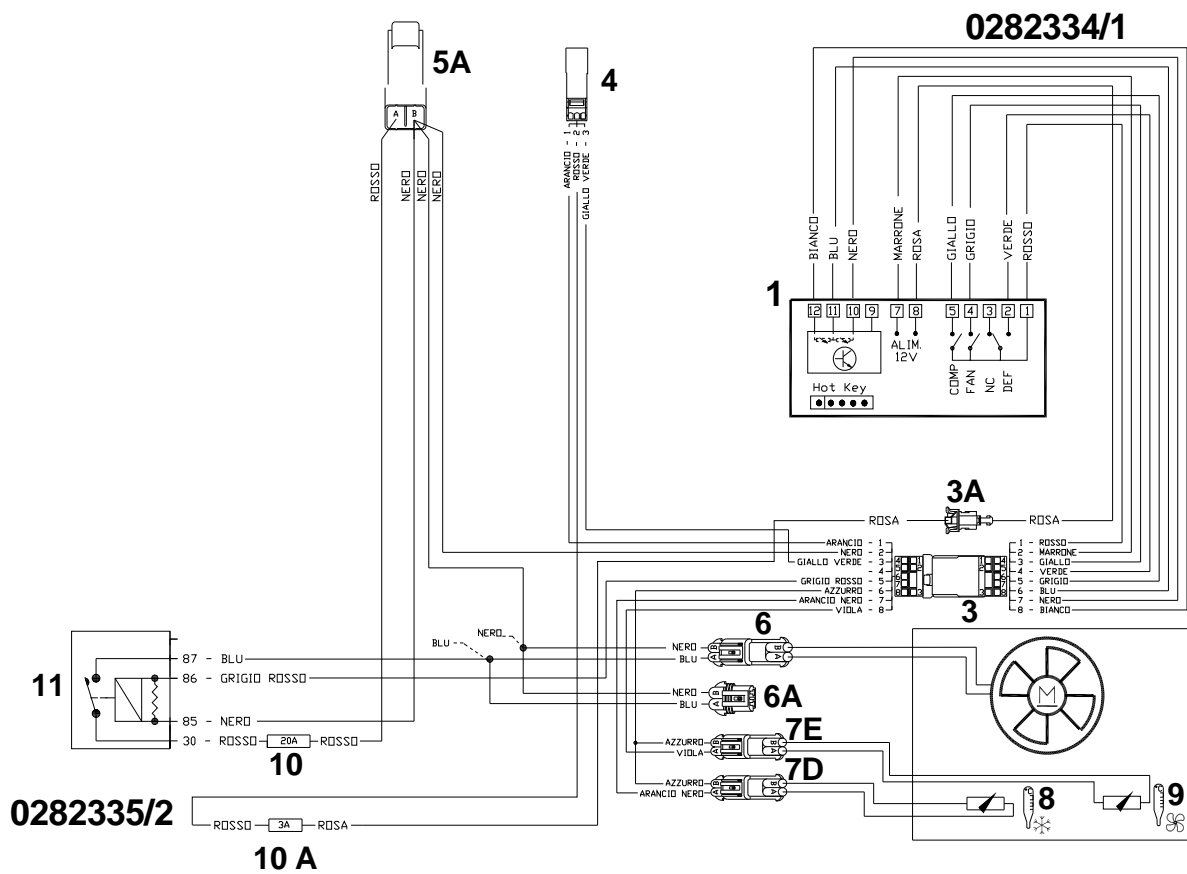
SEC088 - DAVIA FRIGO 2000 - FRIGOSDFT - BLK - EB

SCHEMA IMPIANTO ELETTRICO / SCHEMA DE L'INSTALLATION ELECTRIQUE / WIRING DIAGRAM  
 SCHEMA DER ELEKTRISCHEN ANLAGE / ESQUEMA INSTALACION ELECTRICA  
**DAVIA FRIGO 2000**

26/05/05

IMPIANTO ELETTRICO INTERMEDIO  
 FAISCEAU ELEC. INTERMEDIAIRE  
 INTERMEDIATE ELECTRIC SYSTEM  
 DAZWISCHEN ELEKTRISCHEANLAGE  
 INSTALACION ELEC. INTERMEDIA  
**0282343/1**

IMPIANTO ELETTRICO INTERMEDIO  
 FAISCEAU ELEC. INTERMEDIAIRE  
 INTERMEDIATE ELECTRIC SYSTEM  
 DAZWISCHEN ELEKTRISCHEANLAGE  
 INSTALACION ELEC. INTERMEDIA  
**0282344/1**



SE0081 - DAVIA FRIGO 2000 -BLK-DIXELL-MI-EB

N.	Descrizione / Description / Description Beschreibung / Descripción	Funzione / Fonction / Function Funktion / Función
1	Centralina Dispositif de contrôle Control unit Gehäuse Centralita	Controllo temperatura Côntrôle de la température Temperature control Temperatur-Kontroll Control temperatura
3	Connettore 8 vie Connecteur à 8 voies 8-way connector 8-weg-Steckverbinder Conector 8 vías	Collegamento con impianto evaporatore Connexion au faisceau électrique évaporateur Connection to evaporator electric wiring Anschluß mit Verdampfer Elektroanlage Conexión con instalación evaporador
3A	Connettore 1 via Connecteur à 1 voie 1-way connector 1-Weg-Steckverbinder Conector 1 vía	
4	Connettore 3 vie Connecteur à 3 voies 3-way connector 3-weg-Steckverbinder Conector 3 vías	Collegamento con +CHIAVE (+15) e segnale relay compressore Connexion avec +CLE (+15) et signal relais du compresseur Connection with +KEY (+15) and compressor relay signal Anschluß mit +SCHLÜSSEL (+15) und Kompressor Relay Signal Conexión con +LLAVE (+15) y señal realais compresor
5A	Connettore 2 vie Connecteur à 2 voies 2-way connector 2-Weg-Steckverbinder Conector 2 vías	
6	Connettore 2 vie Connecteur à 2 voies 2-way connector 2-weg-Steckverbinder Conector 2 vías	Collegamento con elettroventola Connexion au électroventilateur Connection to electric fan Anschluß mit Elektrolüfter Conexión con eléctroventilador
6A	Connettore 2 vie Connecteur à 2 voies 2-way connector 2-weg-Steckverbinder Conector 2 vías	Non utilizzare A ne pas utiliser Not to be used Nicht benützen A no utilizar
7D	Connettore 2 vie Connecteur à 2 voies 2-way connector 2-weg-Steckverbinder Conector 2 vías	Collegamento con sonda temperatura (DEFROST) Connexion au sonde temperature (DEFROST) Connection to temperatur sensor (DEFROST) Anschluß mit temperature-Fühler (DEFROST) Conexión con sonda temperatura (DEFROST)
7E	Connettore 2 vie Connecteur à 2 voies 2-way connector 2-weg-Steckverbinder Conector 2 vías	Collegamento con sonda temperatura (Cella) Connexion au sonde temperature (Cellule) Connection to temperatur sensor (Cell) Anschluß mit Temperature-Fühler (Zellen) Conexión con sonda temperatura (Celda)
8	Sonda temperatura (DEFROST) Sonde temperature (DEFROST) Temperatur sensor (DEFROST) Temperature-Fühler (DEFROST) Sonda temperatura (DEFROST)	
9	Sonda temperatura (Cella) Sonde temperature (Cellule) Temperatur sensor (Cell) Temperature-Fühler (Zellen) Sonda temperatura (Celda)	



<b>10</b>	Fusibile 20A Fusible 20A 20A Fuse Schmelzsicherung 20A Fusible 20A	
<b>10A</b>	Fusibile 3A Fusible 3A 3A Fuse Schmelzsicherung 3A Fusible 3A	
<b>11</b>	Relay interruttore 70A Relais de coupure 70A 70A Switch Relay Relais-Schalter 70A Realais interruptor 70A	Comando elettroventola Commande electroventilteur Electric fan control Elektrolüfter Steuerung Comando electroventilador

**(I)**

**N.B.:**

Le parti in tratteggio rappresentano componenti dell'impianto elettrico originale.

**(F)**

**N.B.:**

Les parties hachurées représentent des composants du faisceau électrique d'origine.

**(GB)**

**N.B.:**

The dashed parts represent components of the original electric system.

**(D)**

**N.B.:**

Die gestrichelten Teile stellen Bauteile der ursprünglichen Anlage dar.

**(E)**

**N.B.:**

Les partes discontinuas representan componentes de la instalación eléctrica original.

ITALIANO	FRANCAIS	ENGLISH	DEUTSCH	ESPANOL
Arancio	Orange	Orange	Orange	Naranjado
Azzurro	D'azur	Light blue	Hellblau	Azul
Bianco	Blanc	White	Weiss	Blanco
Blu	Bleu	Blue	Blau	Turqui
Giallo	Jaune	Yellow	Gelb	Amarillo
Grigio	Gris	Gray	Grau	Gris
Marrone	Marron	Brown	Braun	Marron
Nero	Noir	Black	Schwarz	Negro
Rosa	Rose	Pink	Rosa	Rosa
Rosso	Rouge	Red	Rot	Rojo
Verde	Vert	Green	Grün	Verde
Viola	Violet	Violet	Violett	Violado



**WEBASTO THERMO & COMFORT ITALY S.r.l.**

Sede legale e amministrativa Via Nobili, 2  
40062 Molinella (BOLOGNA) – Italy  
Tel. +39 0516906111 – Fax +39 051 6906305

**DICHIARAZIONE CE DI CONFORMITÀ-EC DECLARATION OF CONFORMITY DECLARATION  
CE DE CONFORMITE'-EWG KONFORMITATSERKLARUNG- DECLARACION CE DE  
CONFORMIDAD**

**GRUPPO FRIGORIFERO PER TRASPORTO REFRIGERATO  
UNIT FOR REFRIGERATED TRANSPORT  
GROUPE FRIGORIFIQUE POUR TRANSPORTE REFRIGERE  
FAHRZEUGKUEHLANLAGE  
GRUPOS FRIGORIFEROS PARA EL TRANSPORTE REFRIGERADO**

Si dichiara sotto la propria responsabilità che la macchina: / ;Is declaring under its own responsabilità that  
the unit: / Déclare sous sa responsabilité que l'unité: / Erklärt auf ihre Verantwortung, daß das Gerät: /  
Declara bajo su propia responsabilità que la máquina:

Modello – Model – Modèle – Modell – Modelo:

**#NOME MODELLO#**

Matricola–Serial number–Numéro de série–Seriennummer-Matricola:

**#NUMERO SERIALE#**

Anno di costruzione-Year of manufacture-Année de fabrication –

Baujahr – Año construcción

**#ANNO DI COSTRUZIONE#**

E' conforme alle disposizioni delle direttive/Is in conformità with the provisions of the following directives /  
est conforme aux termes des directives suivantes / mit den Bestimmungen der der folgendend Richtlinien  
ubereinstimmt / es conforme a las disposiciones de la directiva:

-----  
**Direttiva Macchine/Machine Directive/ Directive Machines/ Maschinenrichtline/Directiva Máquinas  
2006/42/CE**

-----  
**Direttiva Compatibilità elettromagnetica/Directive on electromagnetic Compatibilità/Directive sour la  
compatibilité électromagnetique/Richtlinie uber elektromagnetische Vertrglichkeit/Directiva  
Compatibilidad electromagnética**

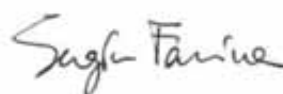
72/245/CEE – 2009/19/CE

2004/108/CE

-----  
**Direttiva Bassa Tensione/Low voltage Directive/Directive basse tension/Niedersp an nung richtli  
nie/Directiva Baja tensòn  
2006/95/CE**

Molinella; li **#DATA DI PRODUZIONE#**

per la WEBASTO THERMO & COMFORT ITALY S.r.l.



Sergio Farina  
Chief of Engineering

**DICHIARAZIONE N° #NUMERO SERIALE TOTALE#**

**(I)**  
Webasto Diavia mira ad un costante miglioramento dei propri prodotti. La Casa si riserva il diritto di apportare in qualunque momento e senza preavviso modifiche ai modelli e ai componenti descritti in questa pubblicazione per ragioni di natura tecnica o commerciale. Per ulteriori informazioni rivolgersi al servizio assistenza Webasto Diavia.

**(F)**  
Webasto Diavia vise à une amélioration constante des ces produits. La maison se réserve le droit d'apporter, à tout moment et sans préavis, des modifications aux modèles et aux composants décrits dans cette publication pour des raisons d'ordre technique ou commerciale. Pour d'ultérieures informations s'adresser au service d'assistance Webasto Diavia.

**(GB)**  
Webasto Diavia focuses on constant upgrading of its products. The Manufacturer reserves the right to modify the models and components described in the present publication at any time for technical or commercial reasons and without prior notice. For further information, contact Webasto Diavia technical services.

**(D)**  
Webasto Diavia ist stets bestrebt die eigenen Produkte zu verbessern. Die Herstellerfirma behält sich das Recht vor, aus technischen oder Verkaufsgründen, zu jeder Zeit und ohne vorherige Ankündigung, Abänderungen an den Modellen und den in dieser Veröffentlichung beschriebenen Einbauteile vorzunehmen. Für weitere Informationen bitten wir Sie, sich an unseren Webasto Diavia Kundendienst zu wenden.

**(E)**  
Webasto Diavia aspira a un constante mejoramiento de su producción. La Fábrica se reserva el derecho de aportar en cualquier momento y sin preaviso modificaciones a los modelos y los componentes descritos en esta publicación por razones técnicas o comerciales. Para ultiores informaciones dirigirse al servicio asistencia Webasto Diavia.

VENDITA E SERVIZIO  
VENTE ET SERVICE

VERKAUF UND SERVICE  
SALE AND SERVICE

**WEBASTO THERMO & COMFORT ITALY S.r.l.**

Via Nobili, 2 40062 Molinella C.P. 69 (Bologna) - Italy

Telefono (0039) 051.6906316

Fax (0039) 051.6906287

Email: [diavia.service@webasto.com](mailto:diavia.service@webasto.com)



MOD. SCHDV227/3

1 / '13  
(2009)

Questa pubblicazione è stata curata da Webasto Diavia  
Ufficio Documentazione AM - Stabilimento Molinella

This publication has been edited by Webasto Diavia  
AM Documentation Office - Factory Molinella