

# STRÖMFÖRSÖRJNING

## DC till AC inverter, 1000W med mjukstart



- Klarar 2500W belastning kortvarigt
- Modifierad sinusvåg
- Överlast och kortslutningsskyddad
- CE/LVD samt "e" godkännande
- Invertern har remote ON/OFF anslutning

### Tekniska data:

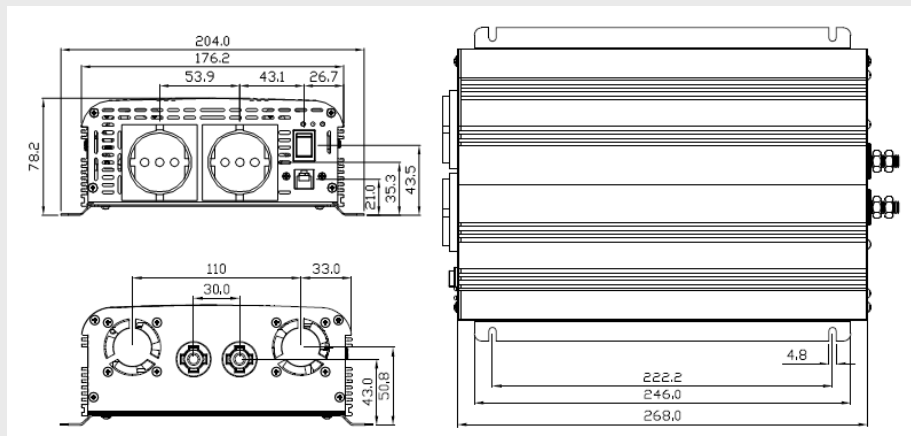
#### Ingång:

Inspänning: 12VDC alt 24VDC  
Tolerans: -15 % / +25%  
Strömförbrukning obelastad: 1.0A vid 12V och 0.5A vid 24V

#### Utgång:

Utgångsspänning: 230VAC/50Hz modifierad sinusvåg  
Reglering: +/-10%  
Uteffekt nominellt: 1000W kontinuerligt  
Uteffekt peak: 2500W i 5 sekunder  
Effektivitet: >85%  
Skydd: Kortslutning, Överlast, Polfelsskydd via säkring  
Temperaturskydd: Avstängning vid 60°C +/-10°C  
Hög batterispänning: Avstängning vid 15V, +/-1.0V alt 30V, +/- 1.5V  
Låg batterispänning: Alarm vid 10.5V, +/-0.5V alt 21V, +/- 1.0V  
Avstängning vid 10V, +/-0.5V alt 20V, +/- 1.0V  
Säkring: 12V modellen 35A (4st), 24V modellen 35A (2st)  
Temperaturområde: -15°C-+50°C  
Kylning: Inbyggd fläkt  
Mått: 300x204x78 mm  
Vikt: 3250g  
Godkännande: CE / LVD enl. EN61558 samt "e9"

### Måttskiss:



### Beställningsinformation:

Typ	Inspänning	Effekt	Utspänning
WHS-1000/12-230	12VDC	1000W	230VAC
WHS-1000/24-230	24VDC	1000W	230VAC
REMOTE 1	ON/OFF remote med 6m kabel		