

SC401, SCRUBTEC 344

Instructions for use

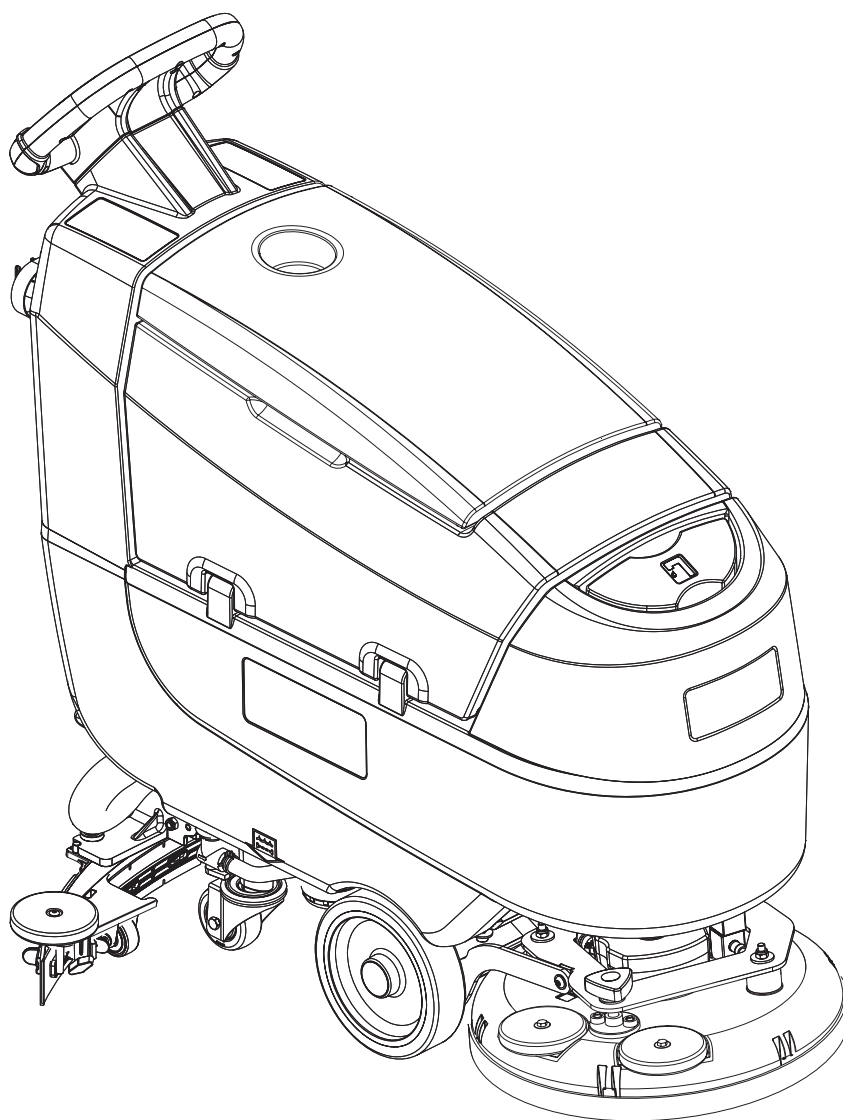
Brugsvejledning
Ohjeet käyttöä varten
Bruksanvisning
Användarinstruktioner



09/2017
(A)
9100002291



Dansk
Suomi
Norsk
Svensk



Model No.:
9087390020, 9087391020, 9087398020,
9087393020, 9087396020

Сертификат за съответствие
Osvědčení o shodě
Konformitätserklärung
Overensstemmelsecertifikat
Declaración de conformidad
Vastavussertifikaat
Déclaration de conformité
Yhdenmukaisuustodistus
Conformity certificate

Πιστοποιητικό συμμόρφωσης
Megfelelősségi nyilatkozat
Potvrda sukladnosti
Dichiarazione di conformità
Atitikties deklaracija
Atbilstības deklarācija
Konformitetssertifisering
Conformiteitsverklaring
Declaração de conformidade

Deklaracja zgodności
Certificat de conformitate
Заявление о соответствии
Överensstämmelsecertifikat
Certifikát súladu
Certifikat o ustreznosti
Uyumluluk sertifikası



Модел / Model / Modell / Model / Modelo / Model / Modèle / Malli / Model
/ Μοντέλο / Modell / Model / Modello / Modelis / Modelis / Modell / Model
/ Modelo / Model / Model / Модель / Modell / Model / Model / Model :

SC401, SCRUBTEC 344

Тип / Тур / Typ / Type / Tipo / Tüüp / Type / Туурпи / Type / Τύπος /
Tipus / Vrsta / Tipo / Tipos / Type / Type / Tipo / Typ / Tip / Тип /
Typ / Typ / Tip / Tip :

SCRUBBER-DRYER

Сериен номер / Výrobní číslo / Seriennummer / Seriennummer / Número de serie / Seerianumber / Numéro de série / Sarjanumero / Serial number /
Σειριακός αριθμός / Sorozatszám / Serijski broj / Numero di serie / Serijos numeris / Sērijas numurs / Seriennummer / Seriennummer / Número de série /
Numer seryjny / Număr de serie / Серийный номер / Seriennummer / Výrobné číslo / Serijska številka / Seri Numarası :

Година на производство / Rok výroby / Baujahr / Fabrikationsår / Año de fabricación / Väljallaskeasta / Année de fabrication / Valmistusvuosi / Year of
construction / Έτος κατασκευής / Gyártási év / Godina izgradnje / Anno di costruzione / Pagaminimo metai / Izgatavošanas gads / Byggeår / Baujaar /
Ano de fabrico / Rok produkcji / Anul fabricației / Год выпуска / Tillverkningsår / Rok výroby / Leto izdelave / Leto izdelave/İmal yılı :

BG Долуподписаният потвърждава, че гореспоменатият модел е произведен в съответствие със следните директиви и стандарти. Техническият файл е съставен от производителя.

CZ Niže podepsaný stvrzuje, že výše uvedený model byl vyroben v souladu s následujícími směrnici a normami. Autorem technického listu je výrobce.

D Der Unterzeichner bestätigt hiermit dass die oben erwähnten Modelle gemäß den folgenden Richtlinien und Normen hergestellt wurden. Die technische Dokumentation wird vom Hersteller erstellt.

DK Undertegnede attesterer herved, at ovennævnte model er produceret i overensstemmelse med følgende direktiver og standarder. Den tekniske fil er udarbejdet af fabrikanten.

E El abajo firmante certifica que los modelos arriba mencionados han sido producidos de acuerdo con las siguientes directivas y estándares. El fascículo técnico está redactado por el fabricante

EST Allkirjutanu kinnitab, et ülalnimetatud mudel on valmistatud kooskõlas järgmistele direktiivide ja normidega. Tehnilise dokumentatsiooni koostab tootja.

F Je soussigné certifie que les modèles ci-dessus sont fabriqués conformément aux directives et normes suivantes. Le dossier technique est rédigé par le fabricant.

FIN Allekirjoittaja vakuuttaa että yllämainittu malli on tuotettu seuraavien direktiivien ja standardien mukaan. Valmistaja kääntää teknisen tiedoston.

GB The undersigned certify that the above mentioned model is produced in accordance with the following directives and standards. The technical file is compiled by the manufacturer.

GR Ο κάτωθι υπογεγραμμένος πιστοποιεί ότι η παραγωγή του προαναφερθέντος μοντέλου γίνεται σύμφωνα με τις ακόλουθες οδηγίες και πρότυπα. Το τεχνικό αρχείο συντάσσεται από τον κατασκευαστή.

H Alulírottak igazoljuk, hogy a fent említett modellt a következő irányelvek és szabványok alapján hoztuk létre. A műszaki fájlt a gyártó készítette.

HR Potpisani potvrđujem da gore spomenuti model proizveden u skladu sa sljedećim direktivama i standardima. Tehničku dokumentaciju sastavlja proizvođač.

I Il sottoscritto dichiara che i modelli sopra menzionati sono prodotti in accordo con le seguenti direttive e standard. Il fascicolo tecnico è redatto dal costruttore.

LT Toliau pateiktu dokumentu patvirtinama, kad minėtas modelis yra pagamintas laikantis nurodytų direktyvų bei standartų. Techninę bylą sudarė gamintojas.

LV Ar šo tiek apliecināts, ka augstākminētais modelis ir izgatavots atbilstoši šādām direktīvām un standartiem. Tehnisko aprakstu ir sastādījis ražotājs.

N Undertegnede attesterer att ovennævnte model er produceret i overensstemmelse med følgende direktiv og standarder. Den tekniske filen er oprettet av produsenten.

NL Ondergetekende verzekert dat de bovengenoemde modellen geproduceerd zijn in overeenstemming met de volgende richtlijnen en standaards. Het technische bestand is door de fabrikant samengesteld.

P A presente assinatura serve para declarar que os modelos supramencionados são produtos em conformidade com as seguintes diretivas e normas. A ficha técnica é redigida pelo fabricante.

PL Niżej podpisany zaświadcza, że wymieniony powyżej model produkowany jest zgodnie z następującymi dyrektywami i normami. Dokumenty techniczne zostały przygotowane przez producenta.

RO Subsemnatul atest că modelul susmenționat este produs în conformitate cu următoarele directive și standarde. Fișierul tehnic este redactat de către producător.

RUS Настоящим удостоверяется, что машина вышеуказанной модели изготовлена в соответствии со следующими директивами и стандартами. Техническая документация составлена производителем.

S Undertecknad intygar att ovannämnda modell är producerad i överensstämmelse med följande direktiv och standarder. Den tekniska filen är sammanställd av tillverkaren.

SK Dolu podpísaný osvedčuje, že hore uvedený model sa vyrába v súlade s nasledujúcimi smernicami a normami. Technický súbor vytvoril výrobca.

SLO Spodaj podpisani potrjujem, da je zgoraj omenjeni model izdelan v skladu z naslednjimi smernicami in standardi. Spis s tehnično dokumentacijo pripravi izdelovalec.

TR Aşağıda İmzası olan kişi, yukarıda bahsedilen model cihazın aşağıda verilen direktiflere ve standartlara uygunlukta imal edildiğini onaylar. Teknik dosya üretici tarafından derlenmiştir.

EC Machinery Directive 2006/42/EC

EN ISO 12100, EN ISO 13857, EN 349, EN 982

EN 60335-1, EN 60335-2-72, EN 50366

EC EMC Directive 2014/30/EU

EN 55014-1, EN 55014-2, EN 61000-6-2

Производителя / Výrobce / Hersteller / Fabrikanten /
Fabricante / Tootja / Fabricant / Valmistaja / Manufacturer
/ Κατασκευαστή / Gyártó / Proizvođač / Costruttore
/ Gamintojas / Ražotājs / Produzenten / Fabrikant /
Fabricante / Producenta / Producător / Производителем /
Tillverkaren / Výrobca / Izdelovalec / Üretici :

Nilfisk S.p.A. a socio unico

Strada Comunale della Braglia, 18 - 26862 - GUARDAMIGLIO (LO) - ITALY

Tel: +39 (0)377 451124, Fax: +39 (0)377 51443

Authorized signatory: Sergio Coccapani, R&D Director

Date:

Signature:

INDHOLDSFORTEGNELSE

INTRODUKTION	2
MANUALENS FORMÅL OG INDHOLD.....	2
MÅLGRUPPE	2
OPBEVARING AF MANUALEN.....	2
OVERENSSTEMMELSESERKLÆRING.....	2
IDENTIFIKATIONSDATA	2
ANDRE REFERENCEMANUALER	2
RESERVEDELE OG VEDLIGEHOLDELSE	2
ÆNDRINGER OG FORBEDRINGER	3
DRIFTSEVNER	3
SKIK OG BRUG.....	3
UDPAKNING/LEVERING	3
SIKKERHED	3
MASKINENS SYNLIGE SYMBOLER.....	3
SYMBOLER ANVENDT I DENNE MANUAL	4
GENERELLE INSTRUKTIONER.....	4
MASKINBESKRIVELSE	6
MASKINSTRUKTUR	6
KONTROLPANEL.....	8
TILBEHØR/EKSTRAUDSTYR.....	9
TEKNISKE DATA	9
LEDNINGSDIAGRAM.....	10
BRUG/DRIFT	11
KONTROL/INDSTILLING AF BATTERI PÅ NY MASKINE	11
INSTALLATION OG INDSTILLING AF BATTERI (WET ELLER GEL).....	11
FØR OPSTART AF MASKINEN	12
OPSTART AF MASKINEN (GULVVASK/TØRRING)	14
MASKINSTOP	16
TØMNING AF TANK	17
EFTER BRUG.....	17
NÅR MASKINEN IKKE SKAL BENYTTES I LÆNGERE TID	17
VEDLIGEHOLDELSE	18
SKEMA OVER REGELMÆSSIG VEDLIGEHOLDELSE	18
OPLADNING AF BATTERIERNE	19
RENGØRING AF GUMMISVABER.....	20
KONTROL OG UDSKIFTNING AF SUGELÆBER	20
RENGØRING AF BØRSTE	21
RENGØRING AF SNAVSEVANDSTANK	21
RENGØRING AF RENGØRINGSMIDDELFILTER	22
RENGØRING AF SÆBETANK OG SÆBESYSTEM.....	22
KONTROL/UDSKIFTNING AF SIKRING.....	23
PROBLEMLØSNING	23
OPHUGNING	24

INTRODUKTION

**BEMÆRK**

Numrene i parentes henviser til maskindelene i afsnittet Maskinbeskrivelse.

MANUALENS FORMÅL OG INDHOLD

Formålet med denne manual er at forsyne føreren med den nødvendige information til sikker og korrekt brug af maskinen. Den indeholder information om maskinens tekniske data, sikkerhed, betjening, oplagring, vedligeholdelse, reservedele og bortskaffelse. Alle, der beskæftiger sig med maskinen, bør læse denne manual nøje igennem, før de påbegynder arbejdet. Hvis der skulle opstå tvivl i forbindelse med forståelse af instruktionerne, eller hvis De ønsker yderligere information, bedes De kontakte Nilfisk.

MÅLGRUPPE

Denne manual er tilsigtet de personer (fører og tekniker), der er ansvarlige for maskinens betjening og vedligeholdelse. Føreren må ikke udføre arbejde, der kræver kvalificeret arbejdskraft. Nilfisk vil ikke være ansvarlig for skader, der opstår som følge af brud på disse regler.

OPBEVARING AF MANUALEN

Denne brugsvejledning bør opbevares i nærheden af maskinen, i en passende beholder og på afstand af væsker og andre midler, der kan beskadige den.

OVERENSSTEMMELSESERKLÆRING

Overensstemmelseserklæringen, som leveres med maskinen, er et bevis på at maskinen overholder alle gældende love og bestemmelser.

**BEMÆRK**

To kopier af den originale overensstemmelseserklæring leveres sammen med maskinens dokumentation.

IDENTIFIKATIONSDATA

Maskinens serienummer og modelnavn står anført på mærkepladen (3).

Produktionsår (Datakode: A17 betyder Januar 2017), og produktkoden er markeret på samme skilt.

Denne information skal benyttes, når De bestiller reservedele til maskinen. Anfør maskinens identifikationsdata nedenfor til senere brug.

MASKINENS model.....
PRODUKTKODE
MASKINENS serienummer

ANDRE REFERENCEMANUALER

Manual til elektronisk batterioplader (ekstraudstyr), som skal betragtes som en integreret del af denne manual

Desuden er følgende manualer til rådighed:

- Reservedelskatalog (leveres med maskinen)
- Servicemanual (findes i ethvert Nilfisk Servicecenter)

RESERVEDELE OG VEDLIGEHOLDELSE

Enhver form for betjening, vedligeholdelse eller reparation skal udføres af kvalificeret personale eller af et Nilfisk Servicecenter. Der må kun anvendes originale reservedele og tilbehør.

Kontakt Nilfisk for service, reservedele og tilbehør, og angiv maskinens model, produktkode og serienummer.

ÆNDRINGER OG FORBEDRINGER

Nilfisk forbedrer løbende sine produkter og forbeholder sig ret til at foretage ændringer og forbedringer, uden dermed at være forpligtet til også at lade disse omfatte maskiner, der forudgående er blevet solgt. Enhver ændring og/eller tilføjelse af tilbehør skal godkendes og udføres af Nilfisk.

DRIFTSEVNER

Disse gulvvaskemaskiner er designet til rengøring (gulvvask og tørring) af hårde og jævne overflader i kommercielle eller industrielle omgivelser. Af hensyn til arbejdssikkerheden skal maskinen betjenes af kvalificeret arbejdskraft. Gulvvaskemaskinerne må ikke anvendes på faste tæpper eller til tæpperensning.

SKIK OG BRUG

Alle angivelser af frem, tilbage, forside, bagside, venstre eller højre tager udgangspunkt i kørselsretningen, dvs. førerens stilling med hænderne på kørehåndtaget (1).

UDPAKNING/LEVERING

Følg instruktionerne på transportkassen ved udpakning af maskinen.

Ved modtagelse af maskinen efterses transportkassen og maskinen for beskadigelser, som måtte være opstået under transporten. Hvis det konstateres, at der er sket skade, gemmes transportkassen, så den kan efterses af den fragtmand, der leverede maskinen. Kontakt fragtmanden øjeblikkeligt, så der kan gøres krav gældende for beskadigelse under fragten.

Kontroller venligst, at følgende dele er leveret med maskinen:

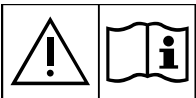
- Teknisk dokumentation:
 - Brugsvejledning til gulvvaskemaskine
 - Manual til den elektroniske batterioplader (hvis en sådan er monteret)
 - Reservedelskatalog til gulvvaskemaskinen
 - 1 opladerstik (på maskiner der leveres uden batterioplader)
 - 2 lamelformede sikringer

SIKKERHED

Følgende symboler bruges til angivelse af potentielle faresituationer. Læs altid denne information grundigt igennem og tag alle de nødvendige forholdsregler til beskyttelse af mennesker og omgivelser.

Det kræver fuld medvirken fra føreren at undgå faresituationer. Ingen forholdsregler til hindring af ulykker er effektive uden den fulde medvirken fra den person, der er direkte ansvarlig for maskinens betjening. De fleste uheld skyldes manglende overholdelse af de enkleste regler for udøvelse af forsigtighed.

MASKINENS SYNLIGE SYMBOLER



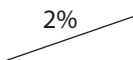
ADVARSEL!

Læs instruktionerne nøje, før du benytter eller på anden måde tager maskinen i brug.



ADVARSEL!

Vask ikke det angivne område med direkte vandstråler eller højtryksstråler.



ADVARSEL!

Maskinen må ikke bruges på skråninger, der overskrider de angivne grænser for hældning.

SYMBOLER ANVENDT I DENNE MANUAL



FARE!

Angiver dødsfare for føreren.



ADVARSEL!

Angiver en potentiel fare for personskade.



FORSIGTIG!

Angiver at De bør udvise forsigtighed eller være opmærksom på vigtige eller nyttige funktioner. Vær opmærksom på afsnit markeret med dette symbol.



BEMÆRK

Angiver at man skal være opmærksom på vigtige eller nyttige funktioner.



TJEK MANUAL

Læs de relevante afsnit i brugsvejledningen igennem, før arbejdet påbegyndes.

GENERELLE INSTRUKTIONER

Nedenfor beskrives forskellige situationer, hvor der er risiko for kvæstelser eller maskinbeskadigelse.



FARE!

- Før der udføres nogen form for vedligeholdelse, reparation, rengøring eller udskiftning på maskinen, frakobles batteriet og tændingsnøglen tages ud (hvis maskinen er udstyret med en sådan).
- Denne maskine må kun betjenes af kvalificeret arbejdskraft.
- Undgå brug af smykker, når der arbejdes i nærheden af elektriske komponenter.
- Arbejd ikke under en løftet maskine, hvis den ikke er fastgjort med sikkerhedsblokke eller lignende støtteanordninger.
- Brug ikke maskinen i nærheden af giftige, antændelige og/eller eksplosive stoffer, væsker eller dampe. Denne maskine må ikke anvendes til opsamling af farlige stoffer.
- Ved brug af blybatterier (WET) skal disse holdes på god afstand af gnister, flammer og åben ild. Under normal betjening afgives eksplosive gasser.
- Under opladning af blybatterier (WET) afgives eksplosive brintgasser. Opladning af batterier skal udføres med løftet snavsevandstank, i et område med god ventilation og på afstand af åben ild.



ADVARSEL!

- Læs nøje samtlige instruktioner, inden enhver form for vedligeholdelse/reparation påbegyndes.
- Inden batteriopladeren tages i brug, sikres det at netspændingen passer til værdierne for frekvens og spænding, som står anført på maskinens mærkeplade.
- Brug ikke batteriopladerens ledning til at trække eller bære maskinen; brug ikke ledningen som et håndtag. Lad ikke ledningen komme i klemme i døre eller lignende, og undgå skarpe kanter og hjørner. Kør ikke maskinen hen over batteriopladerens ledning.
- Sørg for, at ledningen ikke kommer i kontakt med varme overflader.
- Oplad ikke batterierne, hvis batteriopladerens ledning eller stik er beskadiget. Hvis maskinen ikke virker efter hensigten, er beskadiget eller har været brugt udendørs eller i vand, skal den indleveres til et servicecenter til reparation.
- For at nedsætte risikoen for brand, elektrisk stød eller skader, må maskinen ikke efterlades uden opsyn, når den er tilsluttet strømforsyningen. Tag altid batteriopladerens stik ud, før der udføres vedligeholdelse.
- Ryg ikke under opladningen af batterierne.
- For at undgå uautoriseret brug af maskinen, skal tændingsnøglen altid fjernes.
- Lad ikke maskinen være ubemandet, så længe den kan sætte i bevægelse.

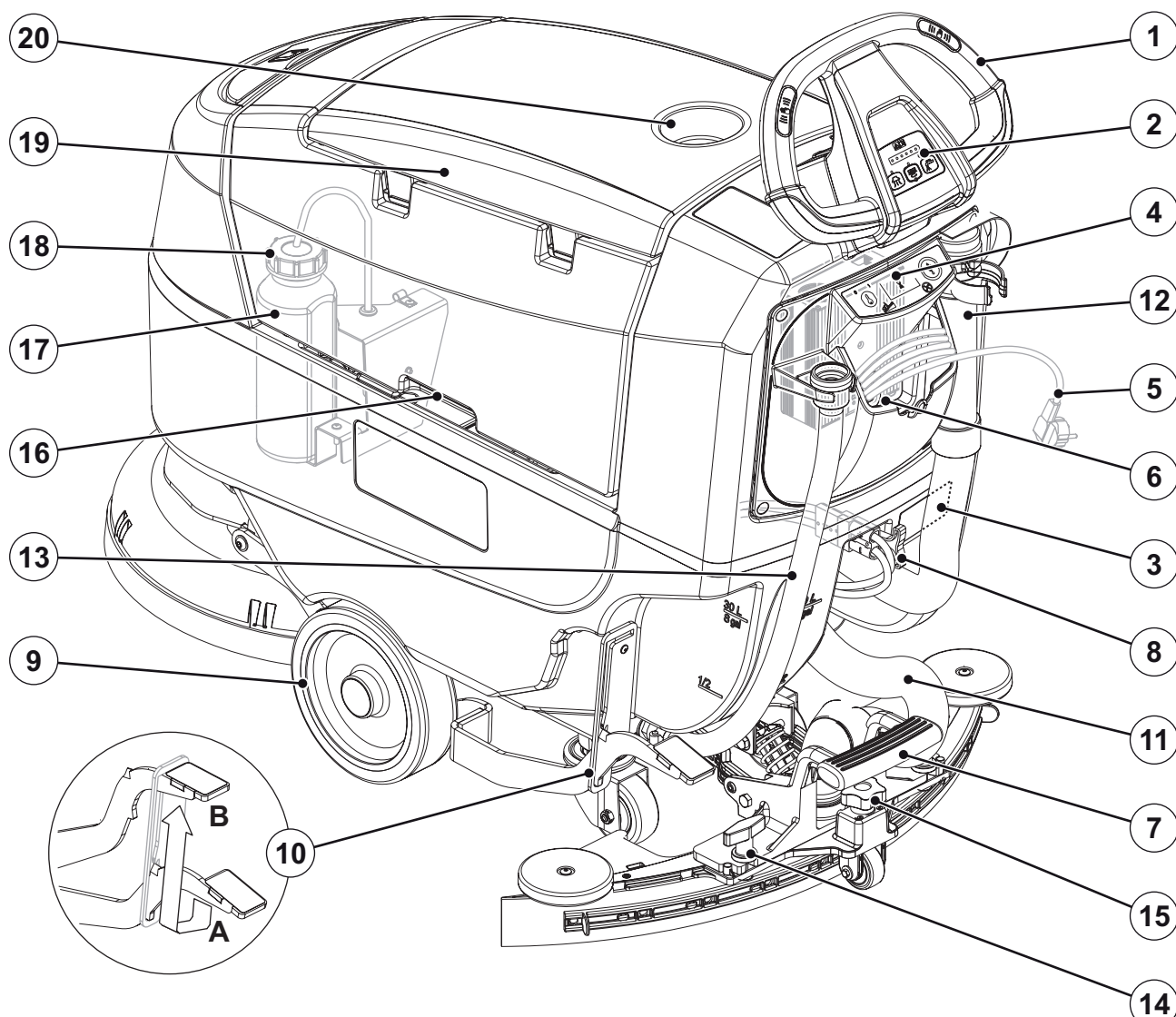
**ADVARSEL!**

- Maskinen bør altid beskyttes mod sollys, regn og dårlige vejrforhold, såvel under brug som under oplagring. Denne maskine må kun benyttes indendørs i tørre omgivelser, den må ikke anvendes eller opbevares udendørs under fugtige forhold.
- Inden maskinen tages i brug kontrolleres det, at alle døre og dæksler er blevet lukket som vist i brugsvejledningen.
- Denne maskine er ikke beregnet til brug af personer (herunder børn) med nedsatte fysiske, sensoriske eller mentale evner, eller med manglende erfaring eller viden, medmindre de er under opsyn og har fået grundig instruktion om maskinens brug af en person, der er ansvarlig for deres sikkerhed. Børn skal være under opsyn, så de ikke leger med maskinen.
- Der skal udvises stor opmærksomhed, når maskinen bruges i nærheden af børn.
- Brug kun maskinen som vist i denne manual. Anvend kun reservedele og tilbehør, der er anbefalet af Nilfisk.
- Undersøg nøje maskinen før hver brug. Se altid efter, at alle komponenter er samlet korrekt, før maskinen tages i brug. Forkert montering kan forårsage skader på mennesker og ting.
- Tag alle de nødvendige forholdsregler for at forhindre at hår, smykker eller løstsiddende klæder fanges i maskinens bevægelige dele.
- Brug ikke maskinen på skråninger.
- Overskrid ikke de angivne grænser for hældning, som er angivet på selve maskinen, da den kan bringes ud af balance.
- Benyt ikke maskinen i særligt støvede omgivelser.
- Brug kun maskinen i områder med korrekt belysning.
- Når maskinen er i brug, skal De være opmærksom på mennesker og genstande i nærheden.
- Undgå at støde ind i hylde eller stilladser, særligt hvis der er risiko for nedfaldende genstande.
- Placer ikke beholdere med væske på maskinen, brug den tilhørende dåseholder.
- Anvend maskinen ved temperaturer mellem 0 °C og +40 °C.
- Opbevar maskinen ved temperaturer mellem 0 °C og +40 °C.
- Luftfugtigheden skal være mellem 30 % og 95 %.
- Ved brug af rengøringsmidler til gulve skal man følge instruktionerne på flaskens etiket.
- Ved håndtering af flydende rengøringsmidler bære handsker og hensigtsmæssigt beskyttelsesudstyr.
- Brug ikke maskinen som transportmiddel.
- Lad ikke børsterne køre, når maskinen står stille, da dette kan beskadige gulvet.
- I tilfælde af brand anvendes pulverslukker; brug ikke vand.
- Pil ikke ved maskinens sikkerhedsskærme, og overhold nøje de almindelige vedligeholdelsesinstruktioner.
- Lad ikke genstande trænge ind i maskinens åbninger. Maskinen må ikke tages i brug, hvis åbningerne er tilstoppede. Sørg altid for at holde åbningerne fri for støv, hår og andre fremmedlegemer, som måtte nedsætte luftstrømmen.
- Fjern eller flyt ikke maskinens advarselstavler.
- (Kun for maskiner med drivsystem): Hvis maskinen skal skubbes i forbindelse med eftersyn (manglende eller afladene batterier etc.), må hastigheden ikke overstige 4 km/t.
- Denne maskine må ikke bruges på offentlig vej.
- Ved transport af maskinen skal man være opmærksom på temperaturer under frysepunktet. Vandet i snavsevandstanken eller slangerne kan fryse til og medføre alvorlig beskadigelse af maskinen.
- Brug kun børster, der leveres med maskinen eller er angivet i brugsvejledningen. Brugen af andre børster kan nedsætte sikkerheden.
- I tilfælde af driftsproblemer, sikres det at disse ikke er forårsaget af mangelfuld vedligeholdelse. Ellers kontaktes autoriseret personale eller ansatte fra et autoriseret servicecenter.
- Ved udskiftning af maskinens reservedele, bestilles ORIGINALE reservedele fra en autoriseret forhandler.
- For at sikre forsvarlig og sikker betjening af maskinen, skal den regelmæssige vedligeholdelse udføres af autoriseret personale eller af et autoriseret servicecenter, som angivet i det relevante afsnit i denne manual.
- Rengør ikke maskinen med direkte vandstråler, trykvand eller ætsende midler.
- Når maskinen kasseres, skal det foregå korrekt, da den indeholder giftige og skadelige materialer (batterier, smørelie, etc.), der er underlagt regler, som kræver at de afleveres i særlige centre (se afsnittet Ophugning).

MASKINBESKRIVELSE

MASKINSTRUKTUR

- | | |
|--|--|
| 1. Kørehåndtag | 12. Snavsevandstankens drænslange |
| 2. Kontrolpanel (se følgende afsnit) | 13. Drænslange og niveaumåler til rengøringsmiddel |
| 3. Plade med serienummer/tekniske data/
overensstemmelseserklæring | 14. Håndhjul til montering af gummisvaber |
| 4. Batterioplader (tilbehør) (**) | 15. Håndtag til justering af gummisvaber |
| 5. Kabel til batterioplader (tilbehør) (**) | 16. Tankens løftehåndtag |
| 6. Batteriopladerens ledningshus og dokumentholder | 17. Sæbesystemets sæbebeholder (tilbehør) |
| 7. Pedal til hævnings/sænkning af gummisvaber | 18. Sæbebeholderens prop (tilbehør) |
| 8. Batteriklemme (rød). | 19. Snavsevandstankens dæksel |
| Denne klemme fungerer også som NØDKONTAKT og
standser omgående samtlige maskinfunktioner. | 20. Holder til dunk |
| 9. Forhjul (*) | (*) Kun for versioner med drivsystem |
| 10. Pedal til hævnings/sænkning af børsteophæng | (**) Kun for versioner med FULL PACKAGE |
| A) Pedalens position ved løftet ophæng | |
| B) Pedalens position ved sænket ophæng | |
| 11. Gummisvaberens sugeslange | |

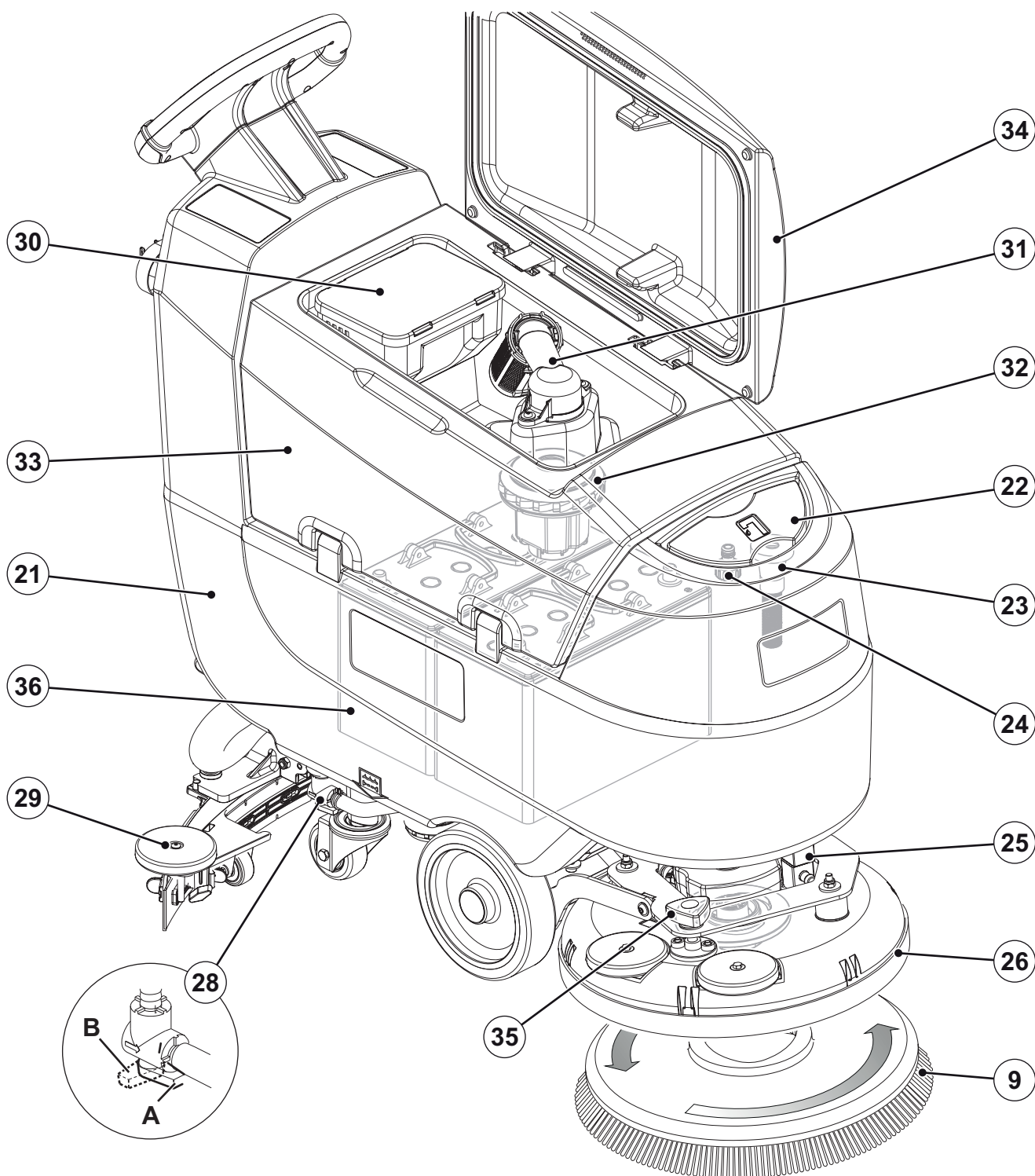


P100944

MASKINSTRUKTUR (Fortsat)

- | | |
|---|---|
| 21. Rengøringsmiddelbælt | 29. Gummisvaber |
| 22. Sæbetankens dæksel | 30. Opsamlingsbælt for affald |
| 23. Aftagelig sæbeslange | 31. Sugenet med automatisk svømmerafbryder |
| 24. "Garden"-indtag for påfyldning af sæbeopløsning | 32. Sugemotor |
| 25. Magnetventil | 33. Snavsevandstank |
| 26. Skivebørsteophæng | 34. Snavsevandstankens dæksel (åben) |
| 27. Børste | 35. Drejeknap til regulering af maskinens hastighed |
| 28. Sæbeventil: | 36. Batterier (tilbehør) (**) |
| A) Åben ventil | |
| B) Lukket ventil | |

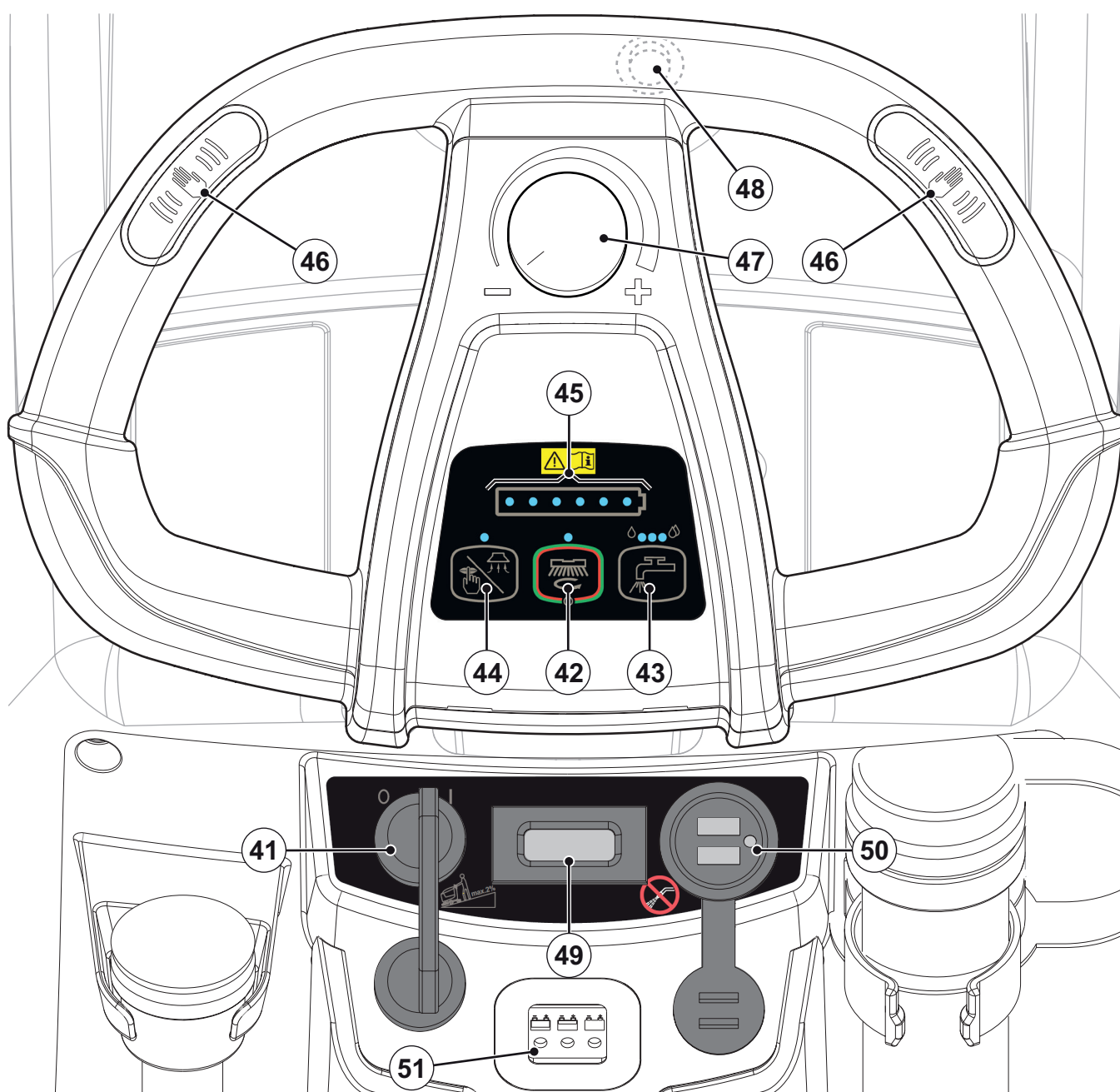
(**) Kun for versioner med FULL PACKAGE



P100945

KONTROLPANEL

41. Tændingsnøgle (tilbehør, standard på versioner med **drivsystem**)
42. Knap til start/-stop af hovedmaskine:
 - Kontrollampen lyser - maskinen vasker/tørre
 - Kontrollampen blinker - børstefunktionen aktiveres/deaktiveres
43. Sæbesystemets nødkontakt:
 - Venstre kontrollampe lyser - min. sæbedosering
 - Midterste kontrollampe lyser - mid. sæbedosering
 - Højre kontrollampe lyser - maks. sæbedosering
 - Kontrollamper slukket - sæbedoseringen er slået fra
44. Sugsystemets trykknop:
 - Kontrollampen lyser - sugesystemet er aktiveret
 - Kontrollampen blinker - det støjdæmpende sugesystem er aktiveret
45. Batterisymbol:
 - 1 ÷ 6 kontrollamper lyser - opladningsprocent
 - 1 kontrollampe blinker - afladede batterier
46. Operatørsensorer
47. Fartregulator (*)
48. Bakgearskontakt (*)
49. Timetæller (**)
50. USB-port (tilbehør)
51. Batteriopladerens inspektionsvindue (tilbehør) (**):
 - Grøn kontrollampe (batteriopladeren er tændt, og batteriet er opladet)
 - Gul kontrollampe (batteriopladeren er tændt, og batterierne er delvist afladede)
 - Rød kontrollampe (batteriopladeren er tændt og i gang med at oplade batterierne)
- (*) Kun for versioner med **drivsystem**
- (**) Kun for versioner med **FULL PACKAGE**



P100946

TILBEHØR/EKSTRAUDSTYR

Foruden standardkomponenterne kan maskinen udstyres med følgende tilbehør/ekstraudstyr, alt afhængig af den forestående type arbejde:

- Tændingsnøgle
- GEL/AGM-batterier
- Elektronisk batterioplader
- Børster/rondeller af forskellige materialer
- Stænkskærm
- Sugelæber af forskellige materialer
- Sæbesystem
- For- og baghjul af forskellige materialer
- Timetæller
- USB-port

For yderligere information om tilbehør og ekstraudstyr, bedes De kontakte en autoriseret forhandler.

TEKNISKE DATA

Model	SC401 SCRUBTEC 344 uden drivsystem	SC401 drivsystem
Sæbetankens kapacitet	30 liter	
Snavevandstankens kapacitet	30 liter	
Maskinlængde	1.180 mm	
Maskinbredde med gummisvaber	720 mm	
Maskinbredde uden gummisvaber	458 mm	
Maskinhøjde	1.055 mm	
Rengøringsbredde	430 mm	
Forhjulets diameter	200 mm	
Forhjulenes specifikke overfladetryk	0,8 N/mm ²	
Baghjulenes diameter	80 mm	
Baghjulenes specifikke overfladetryk	2,0 N/mm ²	
Børste-/rondeldiameter	430 mm	
Børstetryk	25 kg	
Flowværdier for rengøringsmiddel	0.3 - 0.7 - 2.0 l/min	
Sæbesystemets sæbekoncentration	-	0,25 ÷ 2,0 %
Lydtryksniveau ved brugerens øre (ISO 11201, ISO 4871, EN 60335-2-72) (LpA)	65 ± 3 dB(A)	
Lydtryksniveau ved brugerens øre i lydløs tilstand (LpA)	60 ± 3 dB(A)	
Maskinens støjniveau (tildelt værdi, ISO 3744, ISO 4871, EN 60335-2-72) (LwA)	80 dB(A)	
Vibrationsniveau ved førerens arm (ISO 5349-1, EN 60335-2-72)	< 2,5 m/s ²	
Maks. hældning ved arbejde	2 %	
Drivsystemets motoreffekt	-	150 W
Kørselshastighed (variabel)	-	0 - 5 km/t
Sugesystemets motoreffekt	280 W	
Sugesystemets kredsløbskapacitet	900 mm H ₂ O	
Børstemotorens effekt	450 W	
Hastighed, børstemotor	140 omdr./min	
Samlet trækraft (EN 60335-2-72)	0,5 kW	0,6 kW
IP-beskyttelsesklasse	X4	
Beskyttelsesklasse (elektrisk)	III (I for batteriopladeren)	
Batterikammerets mål	350 x 350 x 260 mm	
Systemspænding	24V	
Standardbatterier (2)	-	12 V-76 Ah GEL MONOBLOC
Batterioplader	-	24V 10A
Driftstid (standardbatterier)(EN 60335-2-72)	2,6 time	2,4 time
Vægt uden batterier og med tomme tanke	61 kg	73 kg
Bruttovægt (GVW)	151 kg	163 kg
Bruttovægt (Basic/Full package)	97 kg / 154 kg	109 kg / 166 kg

LEDNINGSDIAGRAM

Kode

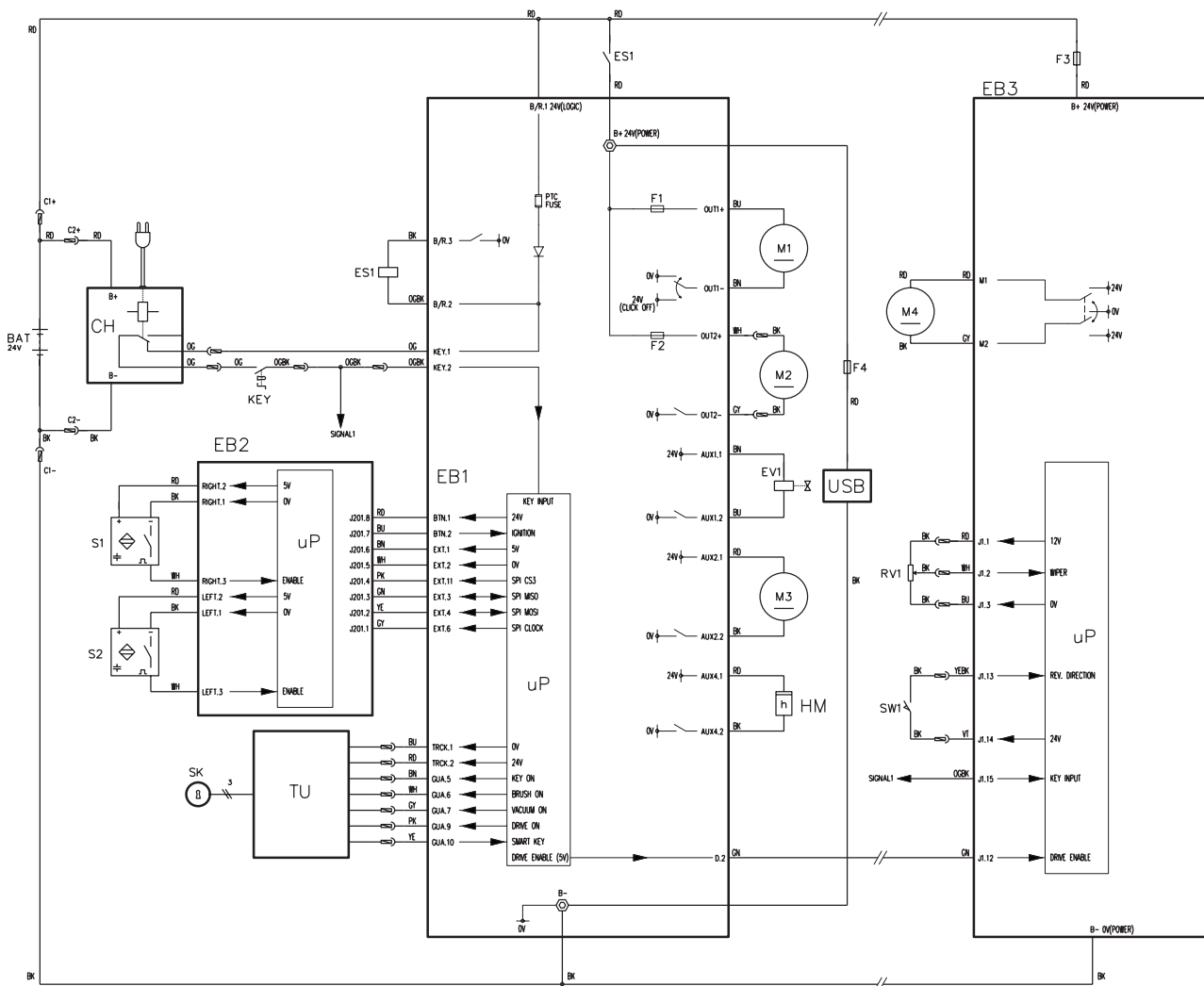
BAT	24 V batterier (*)
C1	Batteriklemme
C2	Batteriopladerens connector
CH	Batterioplader (tilbehør)
EB1	Funktionskredsløbskort
EB2	Brugerinterfacets printplade
EB3	Drivsystemets printplade (drivsystem)
ES1	Relæ, funktionskredsløbskort
EV1	Magnetventil
F1	Sikring, børstemotor
F2	Sikring, sugemotor
F3	Sikring, drivsystemets motor (drivsystem)
F4	Sikring, USB-port (tilbehør)
HM	Timetæller (tilbehør)
KEY	Tændingsnøgle (*)
M1	Børstemotor
M2	Sugemotor
M3	Sæbepumpe (*)
M4	Drivsystemets motor (drivsystem)

RV1	Potentiometer, kørselshastighed (drivsystem)
S1,S2	Operatørsensor
SK	Smartkey (tilbehør)
SW1	Bakgearskontakt (drivsystem)
TU	Trackclean (tilbehør)
USB	USB-port (tilbehør)

(*) Tilbehør til BASIC-versioner

Farvekoder

BK	Sort
BU	Blå
BN	Brun
GN	Grøn
GY	Grå
OG	Orange
PK	Pink
RD	Rød
VT	Violet
WH	Hvid
YE	Gul



P100947

BRUG/DRIFT



ADVARSEL!

Maskinen er udstyret med forskellige advarselstavler:

- FARE
- ADVARSEL
- FORSIGTIG
- TJEK MANUAL

Under gennemlæsningen af denne manual skal den ansvarlige for maskinens betjening være særlig opmærksom på følgende symboler på pladerne (se afsnittet Synlige symboler på maskinen).

Maskinens plader må under ingen omstændigheder tildækkes og skal omgående udskiftes, hvis de bliver beskadiget.

KONTROL/INDSTILLING AF BATTERI PÅ NY MASKINE



ADVARSEL!

Maskinens elektriske komponenter kan tage alvorlig skade, hvis batterierne ikke monteres og tilsluttes korrekt. Batterierne må kun monteres af kvalificeret personale. Indstil batteriopladeren (tilbehør) til den anvendte batteritype (WET eller GEL/AGM).

Før monteringen kontrolleres det at batterierne ikke er beskadigede.

Frakobl batteriklemmen og opladerens stik.

Udvis stor forsigtighed ved håndtering af batterierne.

Sæt de medfølgende beskyttelseshætter på batteriklemmerne.

Maskinen bruger 2 stk. 12 V batterier, som skal tilsluttes i overensstemmelse med diagrammet (28).

Maskinen kan leveres på én af følgende måder:

Batterier allerede installeret i maskinen

1. Kontroller, at batteriklemmen (8) er frakoblet.
2. Når maskinen bruges første gang med nye batterier, skal der udføres en fuld opladning (se proceduren i afsnittet Vedligeholdelse).

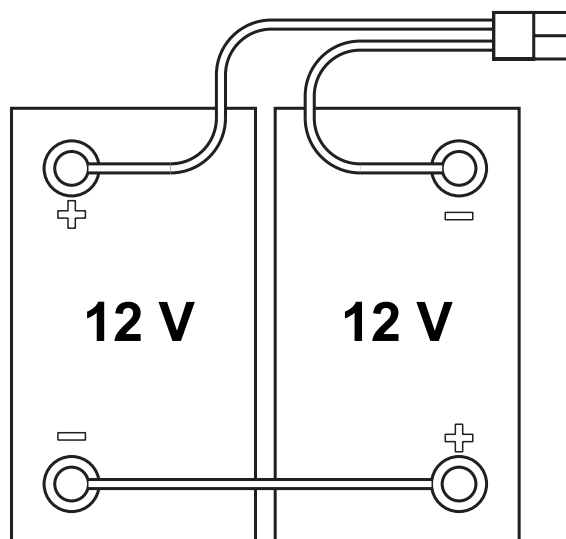
Uden batterier

1. Køb passende batterier (se afsnittet "Tekniske data").
2. Indstil maskinen til den anvendte batteritype (WET eller GEL), som beskrevet i følgende afsnit.

INSTALLATION OG INDSTILLING AF BATTERI (WET ELLER GEL)

Montering af batterier

1. Hvis maskinen er udstyret med en tændingsnøgle (41), tages den ud.
2. Frakobl batteriklemmen (8).
3. Løft dækslet (34), og kontroller, at snavsevandstanken (33) er tom. Hvis dette ikke er tilfældet, tømmes den ved hjælp af drænslangen (12).
4. Luk dækslet (34).
5. Tag fat i håndtaget (16), og løft forsigtigt tanken (33).
6. Maskinen leveres med kabler, der er egnede til at installere 2 stk. 12 V batterier. Løft forsigtigt batterierne op til rummet, og installer dem derefter korrekt.
7. Diriger og installer batterikablerne som vist i diagrammet i figur 1. Stram derefter møtrikken på hver batteriklemme.
8. Sæt beskyttelseshætten på hver klemme, og tilslut derefter batteriforbindelsen (8).
9. Tag fat i håndtaget (16), og sænk forsigtigt tanken (33).



Figur 1

P100948

Indstilling af batteritype

Indstil maskinens printplade til den anvendte type batterier (WET eller GEL), som vist nedenfor:

- Hvis maskinen er udstyret med en tændingsnøgle (41), indstilles den til "I".
Tryk på hovedkontakten (42) for at tænde for maskinen. Tjek derefter den aktuelle indstilling ved at aflæse batterisymbolets blink (se figur 2) inden for de første sekunder:
- Hvis indstillingen skal ændres, trykkes og holdes knappen (44) nede i 3 sekunder.
- Inden de 3 sekunder er gået, trykkes der hurtigt på knappen (44) for at vælge en ny indstilling.
- Vent 3 sekunder, til batterisymbolet viser batteriets ladetilstand.



GEL/AGM



WET

Figur 2

P100949



ADVARSEL!

På maskiner udstyret med en batterioplader kan det være nødvendigt at oplade batterierne (WET eller GEL/AGM) efter en bestemt opladningsalgoritme: kontakt altid et Nilfisk Servicecenter for at indstille opladningsalgoritmen til den mest fordelagtige indstilling.

Opladning af batterierne

- Oplad batterierne helt (se fremgangsmåde i afsnittet Vedligeholdelse).

FØR OPSTART AF MASKINEN

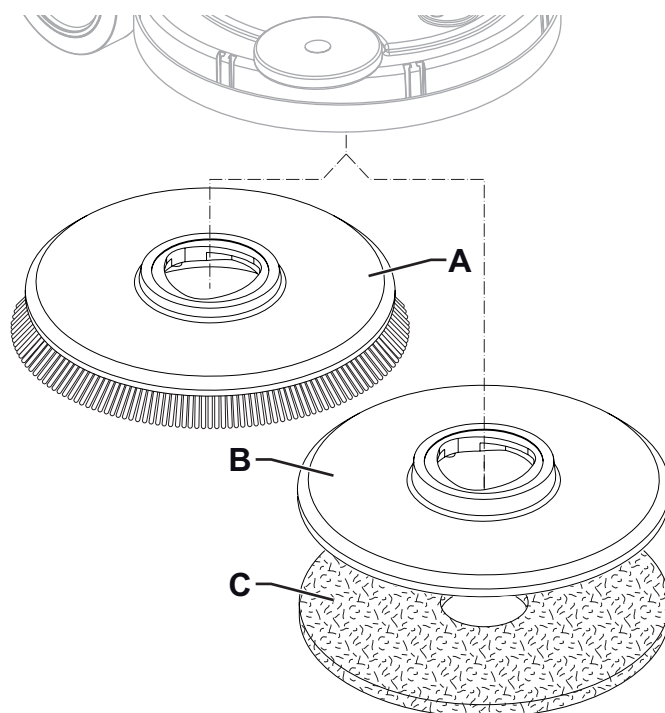
Installation af børste- eller rondelholder

Alt afhængig af den forestående type rengøring, kan maskinen enten udstyres med et passende ophæng med børste (A, fig. 2) eller rondelholder (B) med rondel (C).

- Anbring børsten (A) eller rondelholderen (B) under børsteophænget (26).
- Hvis maskinen er udstyret med en tændingsnøgle (41), indstilles den til "I".
Tryk på hovedkontakten (42) for at starte maskinen.
- Tryk igen på hovedkontakten (42, kontrollampe tændt).
- Sænk børsteophænget ved at træde på pedalen (10-B).
- Aktiver børsteophængets til-/frakoblingsfunktion ved at trykke og holde knapperne (44) og (42) nede i et sekund.

Afmontering af børste- eller rondelholder

- Tryk på hovedkontakten (42, kontrollampe slukket).
- Løft børsteophænget ved at træde på pedalen (10-A).
- Aktiver børsteophængets til-/frakoblingsfunktion ved at trykke og holde knapperne (44) og (42) nede i et sekund.
Vent derefter, til børsten falder ned på jorden.



Figur 2

P100950



BEMÆRK

Når børsteophængets til-/frakoblingsfunktion er aktiveret, blinker knappens kontrollampe (42).

Tilgængelige børster og deres relevante brugsanvisninger (kun forslag)

Modeller	46 GRIT	80 GRIT	180 GRIT	240 GRIT	500 GRIT	PROLENE	PROLITE	UNION MIX
Almindelig rengøring:								
Beton								
Terrazzogulve								
Flisebelægning/brudsten								
Marmor								
Vinylfliser								
Gummifliser								
Polering:								
Gummifliser								
Marmor								
Vinylfliser								

Montering af gummisvaber

1. Installer gummisvaberen (A, Fig. 3) og fastgør den til beslaget (C) med håndhjulene (B).
2. Juster, om nødvendigt, gummisvaberen med håndtaget (D), så den bagerste sugelæbe (E) og den forreste sugelæbe (F) rører gulvet, som vist i figuren nedenfor.

Påfyldning af rengøringsmiddeltank

**FORSIGTIG!**

Brug kun lavtskummende, ikke-brændbare rengøringsmidler, der er beregnet til automatiske rengøringsmaskiner.

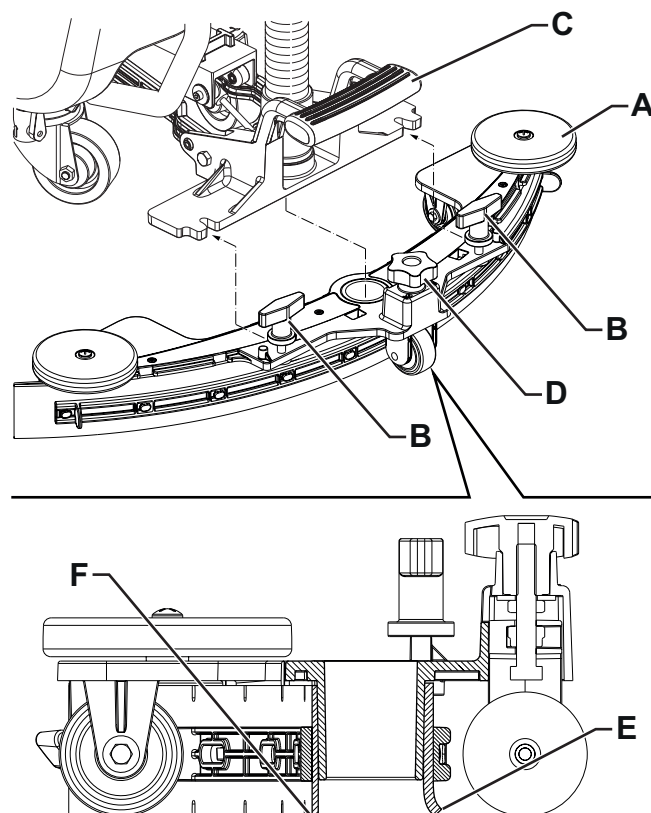
**ADVARSEL!**

Ved brug af rengøringsmidler til gulve skal man følge instruktionerne på flaskens etiket.
Ved håndtering af flydende rengøringsmidler bære handsker og hensigtsmæssigt beskyttelsesudstyr.

**BEMÆRK**

Hvis maskinen er udstyret med et sæbesystem, skylles tanken med vand, ellers med opløsningsmiddel.

1. Kontrollér, at sæbeventilen (28) er åben (28-B).
2. Fyld sæbe på tanken (21) ved at løfte dækslet (22) og bruge den aftagelige filterslange (23) eller "garden"-indtaget (24).



Figur 3

P100951

(For maskiner uden sæbesystem)

- Fyld tanken (21) med en opløsning der passer til den forestående type arbejde.
Undlad at fylde tanken helt op - fyld kun op til nogle få centimeter fra kanten. Brug niveauslangen (13) som reference.
Følg altid instruktionerne på emballagen for det kemiske produkt, som bruges til at fremstille sæbeopløsningen.
Opløsningens temperatur må ikke overstige 40°C.

(For maskiner med sæbesystem)

- Fyld tanken (21) med rent vand.
Undlad at fylde tanken helt op - fyld kun op til nogle få centimeter fra kanten. Brug niveauslangen (13) som reference.
Vandets temperatur må ikke overstige 40 °C.

Påfyldning af sæbetank (for maskiner med sæbesystem)

- Løft dækslet (34), og kontroller, at snavsevandstanken (33) er tom. Hvis dette ikke er tilfældet, tømmes den ved hjælp af drænslangen (12).
- Luk dækslet (34).
- Tag fat i håndtaget (16), og løft forsigtigt tanken (33).
- Fyld tanken (17) med et rengøringsmiddel der passer til den forestående type arbejde (højt koncentreret rengøringsmiddel).
Undlad at fylde tanken helt op – fyld kun op til nogle få centimeter fra kanten.

**FORSIGTIG!**

Brug kun lavtskummende, ikke-brændbare rengøringsmidler, der er beregnet til automatiske rengøringsmaskiner.

OPSTART AF MASKINEN (GULVVASK/TØRRING)

- Klargør maskinen som beskrevet i foregående afsnit.
- Hvis maskinen er udstyret med en tændingsnøgle (41), indstilles den til "I".
Tryk på hovedkontakten (42) for at starte maskinen.

**BEMÆRK**

De første blink på batterisymbolet (45) viser den valgte batteritype (se afsnittet "Indstilling af batteritype").

**BEMÆRK**

Kontrollér batteriopladningsniveauet.

6 kontrollamper på batterisymbolet (45) viser batteriets opladningsniveau.

Når kun én kontrollampe lyser og blinker på batterisymbolet, anbefales det at oplade batterierne, da batteriet vil være totalt afladet efter nogle få minutter, afhængigt af batteriets egenskaber og arbejdsforhold (se afsnittet Vedligeholdelse for nærmere oplysninger om opladning af batterierne).

**FORSIGTIG!**

Anvend ikke maskinen med afladene batterier, da dette kan beskadige batterierne og nedsætte deres levetid.

- Kør maskinen hen til arbejdsområdet:
 - (Kun for versioner **uden drivsystem**) Skub maskinen med hænderne på kørehåndtaget (1).
 - (Kun for versioner med **drivsystem**) Start maskinen med mindst én hånd på kørehåndtagets sensorer (46) for at køre den fremad. Den maksimale hastighed frem kan tilpasses med regulatoren (47). I bakgear trykkes på knappen (48), og hændernes placeres på sensorerne (45).

**BEMÆRK**

Når maskinen er tændt og hænderne er placeret på sensorerne, kan man – hvis maskinen er udstyret med en timetæller (49) – aflæse det samlede antal arbejdstimer.

- Sænk gummisvaberen (29) med pedalen (7).
- Sænk børsteophænget ved at træde på pedalen (10-B).
- Tryk på hovedknappen (42, kontrollampen lyser) for at starte maskinens vaske-/tørrefunktioner.
- Manøvrér maskinen med hænderne på kørehåndtagets sensorer (46), og begynd at vaske/ tørre gulvet.

**BEMÆRK**

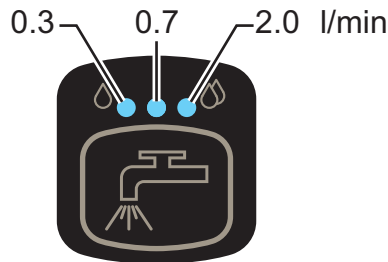
Kørehåndtagets sensorer (46) er udstyret med betjeningssensorer, som gør, at maskinens børste og sæbedosering kun kan startes, når føreren rører ved mindst en af knapperne (på versioner med drivsystem).

8. (Kun versioner med **drivsystem**) Tilpas om nødvendigt den maksimale hastighed med regulatoren (47).
9. For at undgå mærker eller striber på finere gulve anbefales det at bruge funktionen "Pre wetted" (Befugt). Den fugter børsten, før arbejdet påbegyndes.
Aktiver denne funktion ved at trykke og holde knapperne (42) og (43) nede i 10/20 sekunder.

**BEMÆRK**

Funktionen Befugt deaktiveres, når der ikke længere trykkes på knapperne (42) og (43).

10. Juster mængden af rengøringsmiddel efter behov ved at trykke på knappen (43), alt afhængig af den forestående type arbejde.
Når kontrollampen lyser, angiver den sæbedoseringsværdien i liter pr. minut, som vist i figur 4. Når kontrollamperne er slukket, er sæbedoseringen slået fra.



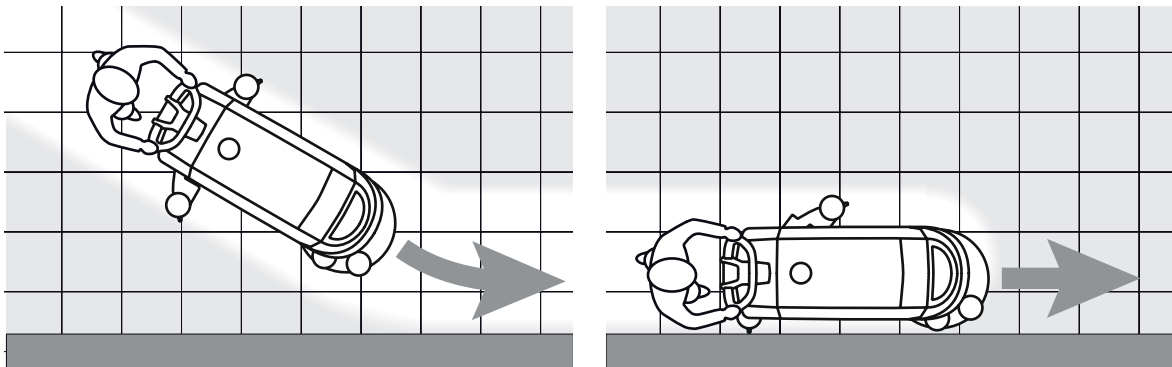
Figur 4

P100952

11. Om nødvendigt deaktiveres sugesystemet ved at trykke på knappen (44, lampe slukket). Tryk derefter igen på knappen for at genstarte sugesystemet (lampe tændt). Støjniveauet kan reduceres ved at aktivere sugesystemets støjreducerende funktion med knappen (44).
12. (Kun for versioner **uden drivsystem**) Stop om nødvendigt maskinen, og indstil håndhjulet til regulering af maskinens hastighed i fremadgående retning (35) som vist nedenfor:
- Drej det mod uret for at øge maskinens hastighed i fremadgående retning;
 - Drej det med uret for at reducere maskinens hastighed i fremadgående retning.

**BEMÆRK**

For en sikret korrekt rengøring/tørring af gulvet, anbefaler Nilfisk at vende højre side af maskinen ind mod væggen, som vist i fig. 5.



Figur 5

P100953

**FORSIGTIG!**

For at undgå at beskadige gulvets overflade, skal børsten standses, når maskinen holder stille.

Justering af sæbekoncentrationen i vaskevandet

(For maskiner med sæbesystem)

Systemet for blanding af sæben i vaskevandet aktiveres automatisk, når børsten kører.

Sæbekoncentrationen, som tilføjes til vaskevandet, indstilles til 0,25%. Indstillingen kan ændres efter følgende fremgangsmåde:

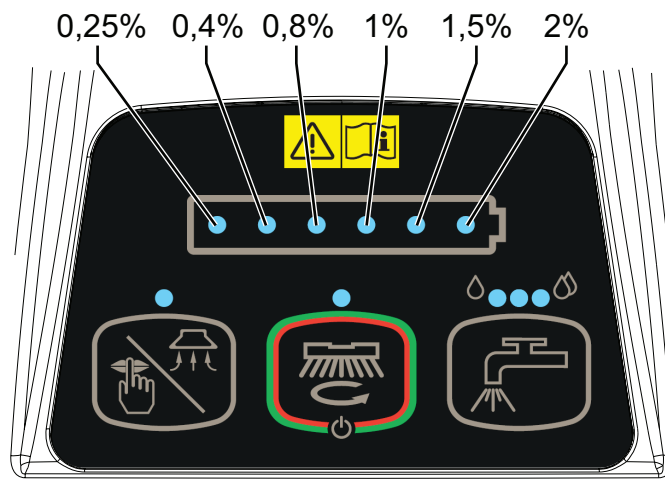
1. Tryk og hold knappen (43) nede i mere end to sekunder for at justere indstillingen.
Den valgte sæbekoncentration afhænger af de tændte kontrollamper på batteriopladningssymbolet, som vist i figur 6.
2. Tryk gentagne gange på knappen (43) for at ændre eller nulstille indstillingen (alle kontrollamper er slukket).



BEMÆRK

Indstillingen gemmes 3 minutter efter at alle knapper udløses.

Sæbetallet gemmes i hukommelsen, selv når maskinen er slukket.



Figur 6

P100954

Batteriafladning under brug

Når kun én kontrollampe lyser og blinker på batterisymbolet (45), anbefales det at oplade batterierne, da batteriet vil være totalt afladet efter nogle få minutter (afhængigt af batteriets egenskaber og arbejdsforhold).

Når kontrollampen blinker, vil børsten automatisk standse efter nogle få sekunder, mens sugesystemet og drivsystemet forbliver tændt (på versioner med drivsystem), så det er muligt at tørre gulvet færdigt og køre maskinen hen til et passende område for opladning.



FORSIGTIG!

Anvend ikke maskinen med afladede batterier, da dette kan beskadige batterierne og nedsætte deres levetid.

MASKINSTOP

1. Stop børsterotationen og drivsystemet (på versioner med drivsystem) ved at fjerne hænderne fra sensorerne (46) og stoppe maskinen med kørehåndtaget (1).
2. Tryk på hovedkontakten (42), og hold den nede i 2 sekunder for at stoppe maskinen.
Hvis maskinen er udstyret med en tændingsnøgle (41), indstilles den til "0".



BEMÆRK

Hvis maskinen er tændt, men ikke arbejder, slukkes den automatisk efter 5 minutter.

3. Kontroller, at maskinen ikke kan sætte i bevægelse.



FORSIGTIG!

I nødsituationer skal samtlige maskinfunktioner øjeblikkeligt standses, hvorefter batteriklemmen (8) frakobles. Genstart maskinens funktioner ved igen at koble batteriklemmen til.

TØMNING AF TANK

En automatisk svømmeafbryder (31) slukker for sugefunktionen, når snavsevandstanken (33) er fuld.

Når sugefunktionen sættes ud af drift, vises det ved en pludselig stigning i sugemotorens støjfrekvens og ved at gulvet bliver ved med at være vådt.



FORSIGTIG!

Hvis sugesystemet pludselig slukker (for eksempel hvis svømmeren aktiveres pga. en pludselig maskinbevægelse), kan driften genoptages ved at slukke for sugesystemet med trykknappen (44), hvorefter dækslet (34) åbnes og det kontrolleres, at svømmeren er på højde med vandstanden (31). Luk derefter dækslet (34), og start sugesystemet ved at trykke på kontakten (44).

Når snavsevandstanken (33) er fuld, tømmes den efter følgende fremgangsmåde.

Tømning af snavsevandstank

1. Løft børsteophænget ved at træde på pedalen (10-A).
2. Løft gummisvaber (29) med håndtaget (7).
3. Kør maskinen hen til tømningstedet.
4. Sluk for maskinen ved at trykke og holde hovedkontakten (42) nede i 2 sekunder. Hvis maskinen er udstyret med en tændingsnøgle (41), indstilles den til "0".
5. Tøm snavsevandstanken (33) gennem drænslangen (12). Skyl derefter tanken med rent vand.

Tømning af rengøringsmiddelstank

6. Gentag pkt. 1 til 4.
7. Tøm rengøringsmiddelstanken (21) ved hjælp af slangen (13). Skyl derefter tanken med rent vand.

EFTER BRUG

Efter arbejdet og inden maskinen forlades:

1. Afmonter børsten, som beskrevet i det relevante afsnit.
2. Tag tændingsnøglen (41) ud.
3. Tøm tankene (33) og (21), som beskrevet i de relevante afsnit.
4. Udfør de daglige vedligeholdelsesoperationer (se afsnittet Vedligeholdelse).
5. Opbevar maskinen på et tørt og rent sted og med børsten og gummisvaber i løftet tilstand eller afmonteret.
6. Kontroller, at maskinen ikke kan sætte i bevægelse.

NÅR MASKINEN IKKE SKAL BENYTTES I LÆNGERE TID

Hvis maskinen ikke skal benyttes i 30 dage eller mere, følges nedenstående fremgangsmåde:

1. Følg fremgangsmåderne som er beskrevet i afsnittet Efter brug.
2. For versioner med sæbesystem skal sæbetanken (17) tømmes og systemet rengøres (se fremgangsmåde i afsnittet Vedligeholdelse).
3. Luk sæbetankens ventil (28-B).
4. Frakobl batteriklemmen (8).

VEDLIGEHOLDELSE

Korrekt og regelmæssig vedligeholdelse bidrager til at øge maskinens levetid og er en forudsætning for sikker betjening af maskinen.

Følgende skema omfatter maskinens regelmæssige vedligeholdelsesforanstaltninger. De angivne intervaller kan tilpasses maskinens arbejdsbetingelser og skal fastsættes af den person, der er ansvarlig for maskinens vedligeholdelse.



ADVARSEL!

Dette arbejde skal udføres med slukket motor og afmonteret batteri.

Endvidere skal instruktionerne i afsnittet Sikkerhed læses grundigt igennem, før enhver form for vedligeholdelse påbegyndes.

Alle regelmæssige eller ekstraordinære vedligeholdelsesoperationer skal udføres af uddannet personale eller af et autoriseret servicecenter.

Denne brugervejledning beskriver kun de letteste og mest almindelige vedligeholdelsesoperationer.

For andre vedligeholdelsesoperationer, end dem der er beskrevet i skemaet over regelmæssig vedligeholdelse, henvises til Servicemanualen som findes i ethvert servicecenter.

SKEMA OVER REGELMÆSSIG VEDLIGEHOLDELSE

Fremgangsmåde	Dagligt, efter brug af maskinen	En gang om ugen	Hvert halve år	En gang om året
Opladning af batterierne				
Rengøring af gummisvaber				
Rengøring af børste/rondel				
Rengøring af snavsevandstank, affaldsbakke og sugenet med svømmer, samt kontrol af dækselpakning				
Rengøring og vask af sæbesystem (tilbehør)				
Kontrol af sugelæber				
Rengøring af rengøringsmiddelfilter				
Kontrol af batteriets væskestand (WET)				
Udskiftning af sugelæber				
Kontrol og rengøring af driv- og børstemotorens blæser			(1)	
Kontrol eller udskiftning af børstemotorens kulbørster				(1)
Kontrol eller udskiftning af drivmotorens kulbørste (kun for versioner med drivsystem)				(1)

(1) Dette vedligeholdelsesarbejde skal udføres af et autoriseret Nilfisk Servicecenter.

OPLADNING AF BATTERIERNE



BEMÆRK

Oplad batteriet, når der kun vises én blinkende kontrollampe på batterisymbolet (45), eller ved afslutningen af arbejdsforløbet.

Hold altid batterierne opladet, da dette øger deres levetid.



FORSIGTIG!

Når batterierne er blevet afladet, bør de oplades hurtigst muligt for ikke at forringe deres levetid.

Kontroller batteriernes opladning mindst én gang om ugen.



FORSIGTIG!

Hvis maskinen ikke er udstyret med en indbygget batterioplader, vælges en ekstern oplader, som passer til den valgte type batterier.



ADVARSEL!

Under opladning af blybatterier (WET) afgives eksplosive brintgasser. Opladning af batterier bør kun udføres under god ventilation og aldrig i nærheden af åben ild.

Ryg ikke under opladningen af batterierne.

Hold snavsevandstanken løftet, indtil opladningen af batterierne er fuldført.



ADVARSEL!

Udvis stor forsigtighed under opladningen af blybatterierne (WET), da de kan lække. Batteriernes akkumulatorvæske er ætsende. Hvis den kommer i kontakt med huden eller øjnene, skal De skylle med rigelige mængder vand og hurtigst muligt søge læge.

Indledende operationer

1. Kør maskinen hen til et passende område for opladning.
2. Sørg for, at maskinen er slukket og tændingsnøglen (41) er taget ud.
3. Løft dækslet (34), og kontroller, at snavsevandstanken (33) er tom. Hvis dette ikke er tilfældet, tømmes den ved hjælp af drænslangen (12).
4. Luk dækslet (19).
5. Tag fat i håndtaget (16), og løft forsigtigt tanken (33).
6. Kun gældende for WET-batterier:
 - Kontroller batteriernes akkumulatorvæskestand (36). Skru om nødvendigt hætterne af, og fyld efter.
 - Når det korrekte niveau er genoprettet, lukkes hætterne til. Rens om nødvendigt toppen af batterierne.
7. Oplad batterierne efter en af følgende metoder, alt afhængig af om maskinen er udstyret med en indbygget oplader (4).

Opladning af batterierne med en ekstern batterioplader

1. Sørg for at anvende en passende ekstern batterioplader i henhold til den relevante manual. Batteriopladerens mærkespænding skal være 24 V.
2. Frakobl batteristikket (8), der er udstyret med et håndtag, og tilslut det til den eksterne batterioplader.
3. Tilslut batteriopladeren til strømforsyningen.
4. Når opladningen af batterierne er fuldført, kobles batteriopladeren fra strømforsyningen og fra batteriklemmen.
5. Tilslut batteriklemmen (8) til maskinen.
6. Tag fat i håndtaget (16), og sænk forsigtigt tanken (33).



ADVARSEL!

Tilslut aldrig den eksterne batterioplader til den modstående del af stikket, der er fastgjort til maskinen. Det elektroniske system kan blive uopretteligt beskadiget.

Opladning af batteriet med den indbyggede batterioplader

1. Tilslut batteriopladerens kabel (5) til strømforsyningen. Spændingen og frekvensen skal være kompatible med batteriopladerens værdier, som angivet på maskinens mærkeplade (3).



BEMÆRK

Når batteriopladeren er koblet til strømforsyningen, sættes samtlige maskinfunktioner automatisk ud af drift.

2. Hvis den røde kontrollampe på batteriopladerens inspektionsvindue (51) forbliver tændt, er batterierne ved at blive opladet.
3. Når den gule advarselslampe tænder, er opladningen ved at være fuldført.
4. Når den grønne advarselslampe tænder, er opladningen fuldført.
5. Når batteriopladningen er fuldført, tages batteriopladerens stik (6) ud. Hæng opladeren på plads (6).
6. Tag fat i håndtaget (16), og sænk forsigtigt tanken (33).



BEMÆRK

For yderligere information om betjening af batteriopladeren (4) henvises til den relevante manual.

RENGØRING AF GUMMISVABER



BEMÆRK

En god tørring kræver, at gummisvaberen er ren og at sugelæberne er i god stand.



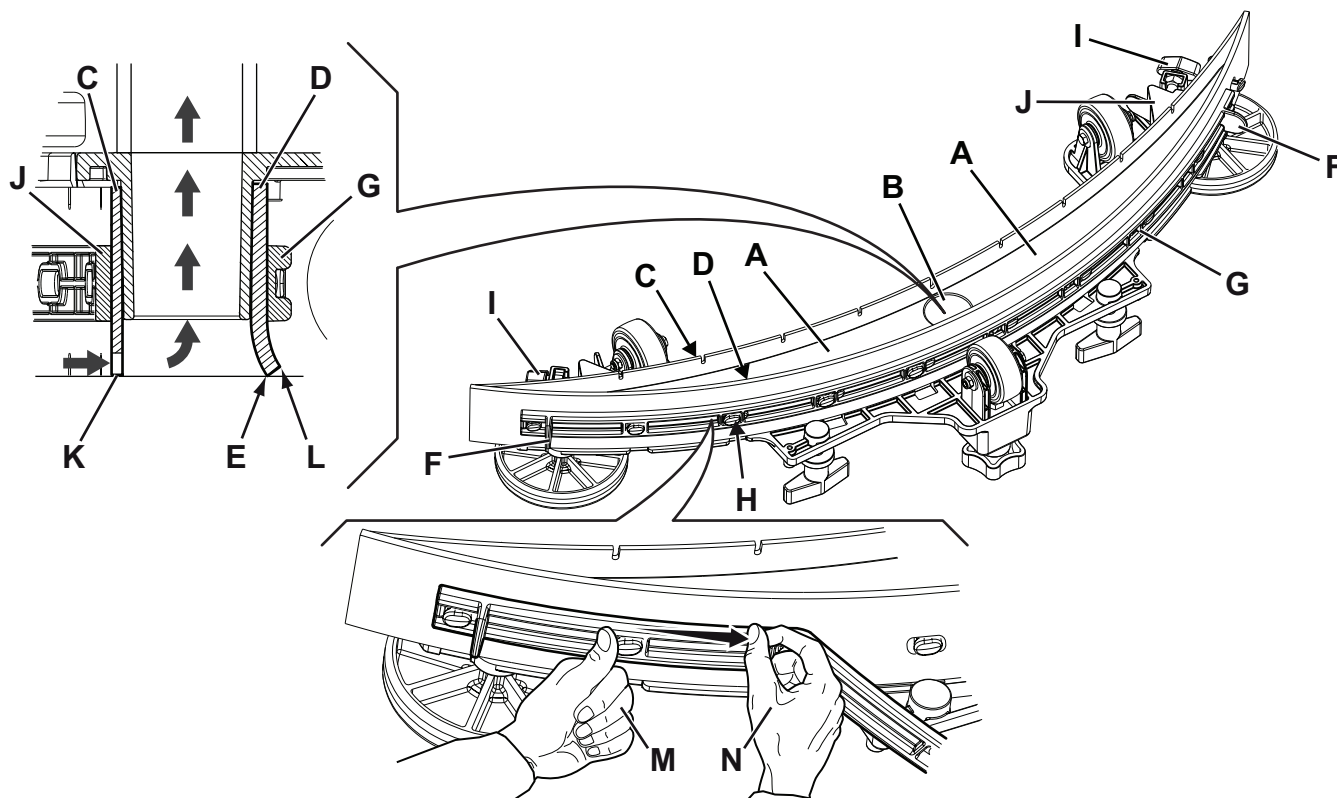
FORSIGTIG!

Det anbefales, at der anvendes beskyttelseshandsker under rengøringen af gummisvaberen, da der kan optræde skarpe genstande.

1. Kør maskinen hen på et fladt underlag.
2. Sørg for, at maskinen er slukket og tændingsnøglen (41) er taget ud (hvis maskinen er udstyret med en sådan).
3. Løsn håndhjulene (14), og afmonter gummisvaberen (29).
4. Vask og rens gummisvaberen. Vær særlig påpasselig under rengøringen af kamrene (A, fig. 7) og sugehullet (B). Kontrollér tilstanden af de forreste (C) og bagerste (D) sugelæber, og kontrollér, at der ikke er snit og revner. Udskift dem, som vist nedenfor, hvis det er nødvendigt.
5. Geninstaller gummisvaberen i omvendt rækkefølge.

KONTROL OG UDSKIFTNING AF SUGELÆBER

1. Rengør gummisvaberen som beskrevet i det foregående afsnit.
2. Kontrollér tilstanden af de forreste (C, Fig. 7) og bagerste (D) sugelæber, og kontrollér, at der ikke er snit og revner. Udskift dem, som vist nedenfor, hvis det er nødvendigt. Kontrollér, at det forreste hjørne (E) på den bagerste sugelæbe ikke er slidt. I modsat fald kan sugelæben vendes for at erstatte det slidte hjørne med et af de tre resterende intakte hjørner. Hvis de andre hjørner er for slidte, udskiftes sugelæben efter følgende fremgangsmåde:
 - Brug fligen (F), frigør og fjern den elastiske strop (G) fra holderne (H), vend derefter eller udskift den bagerste sugelæbe (D).
 - Geninstaller den bagerste sugelæbe ved at følge afmonteringsanvisningerne i omvendt rækkefølge. Fastgør den elastiske strop (G) til holderne (H), idet der startes fra den ene side. For at lette proceduren, skal holderne fastgøres én ad gangen. Dette gøres ved først at fastgøre stroppen til holderen med den ene hånd (M) og derefter trække i den med den anden hånd (N).
 - Løsn håndhjulene (I), fjern stroppen (J), og vend derefter eller udskift den forreste sugelæbe (C).
 - Geninstaller den forreste sugelæbe ved at følge afmonteringsanvisningerne i omvendt rækkefølge.
3. Geninstaller gummisvaberen (29), og skru håndhjulene (14) fast.
4. Sænk gummisvaberen ned til gulvet for at kontrollere sugelæbernes højde på følgende måde:
 - Kontrollér, at kanten (K) af den forreste sugelæbe (C) og kanten (L) af den bageste sugelæbe (D) hviler som vist i figuren.
 - Brug drejeknappen (15) til at lave justeringer.



Figur 7

P100955

RENGØRING AF BØRSTE



FORSIGTIG!

Det anbefales, at der anvendes beskyttelsehandsker under rengøringen af børsten, da der kan optræde skarpe genstande.

1. Fjern børsten som beskrevet i afsnittet Brug/Drift.
2. Rens børsten med vand og sæbe.
3. Tjek børstehårenes tilstand, og kontrollér, at de ikke er for slidte. Udskift om nødvendigt børsten.
4. Ved brug af en rondel kontrolleres det, at den ikke er slidt. Hvis dette er tilfældet, skal den udskiftes.

RENGØRING AF SNAVSEVANDSTANK

1. Kør maskinen hen til tømningstedet.
2. Sørg for, at maskinen er slukket og tændingsnøglen (41) er taget ud (hvis maskinen er udstyret med en sådan).
3. Tøm tanken for vand gennem slangen (12).
4. Løft dækslet (34).
5. Vask indersiden af tanken (33) og dækslet med rent vand.
6. Rens sugenettet (31), udløs holderne (A, fig. 8), åbn nettet (B) og tag svømmeren (C) ud. Rens den omhyggeligt, og sæt den derefter tilbage på plads.
7. Fjern opsamlingstank for affald (D) og åbn dens dæksel. Rens den omhyggeligt, og sæt den derefter tilbage på plads på sugeslangen.
8. Kontrollér tankdækselpakningens tilstand (E).

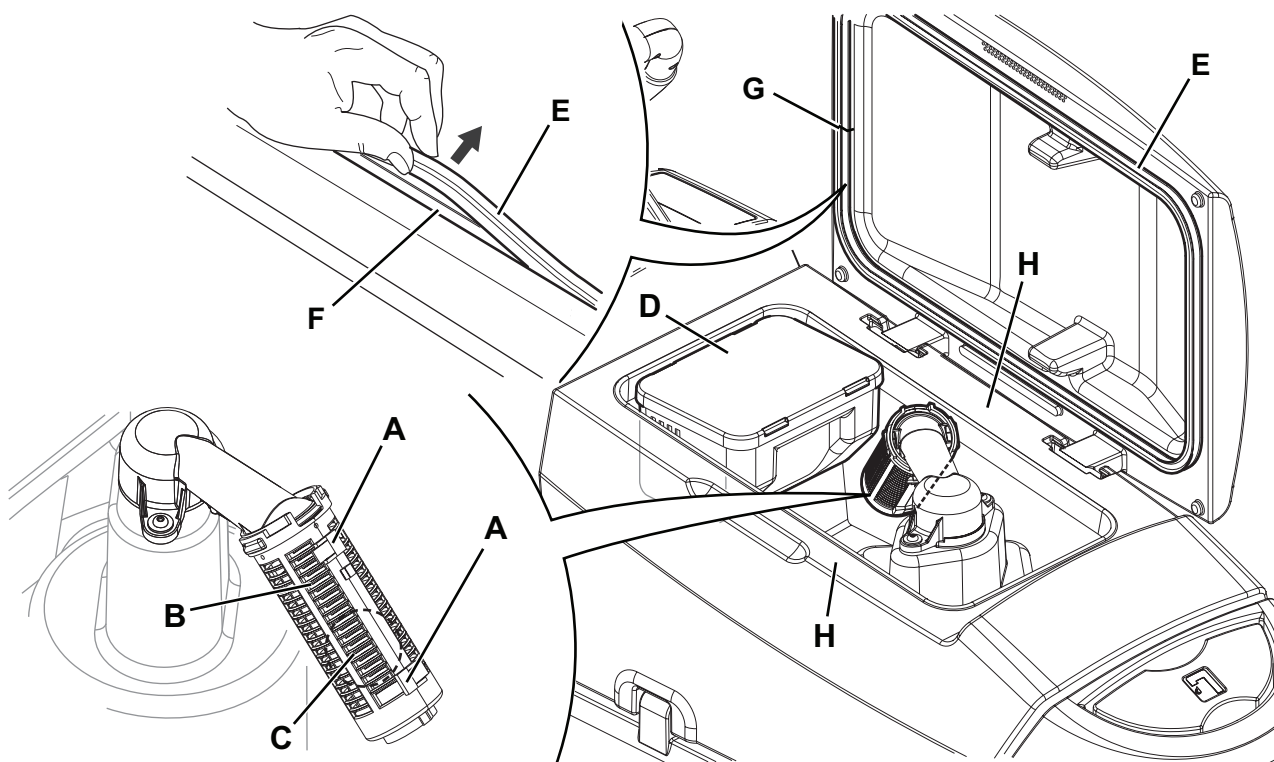


BEMÆRK

Pakningen (E) gør det muligt at skabe et vakuum i tanken, hvilket er nødvendigt for at suge snavsevandet op.

Udskift om nødvendigt pakningen (E) ved at tage den ud af fordybningen (F). Når den nye pakning installeres, skal endestykket (G) placeres i det nederste område, som vist i figuren.

9. Kontrollér, at sædeoverfladen (H) af pakningen (E) er i god stand, ren og egnet til at danne en forsejling med selve pakningen.
10. Luk dækslet (34).



Figur 8

P100956

RENGØRING AF RENGØRINGSMIDDELFILTER

1. Kør maskinen hen på et fladt underlag.
2. Sørg for, at maskinen er slukket og tændingsnøglen (41) er taget ud (hvis maskinen er udstyret med en sådan).
3. Luk rengøringsmiddel-tankens ventil (A, Fig. 9). Ventilen er lukket, når den er i positionen (B) og åben, når den er i positionen (C).
4. Fjern det gennemsigtige dæksel (D) og pakningen (E), og afmonter derefter sien (F). Vask og skyl dem, og sæt dem derefter omhyggeligt tilbage på plads på filterholderen (G).
5. Åbn ventilen (A).

RENGØRING AF SÆBETANK OG SÆBESYSTEM

(For maskiner med sæbesystem)

Rengør sæbetanken (17) på følgende måde.

1. Kør maskinen hen til tømningstedet.
2. Sørg for, at maskinen er slukket og tændingsnøglen (41) er taget ud (hvis maskinen er udstyret med en sådan).
3. Løft dækslet (34), og kontroller, at snavsevandstanken (33) er tom. Hvis dette ikke er tilfældet, tømmes den ved hjælp af drænslangen (12).
4. Luk dækslet (34).
5. Tag fat i håndtaget (16), og løft forsigtigt tanken (33).
6. Skru hættten (A, fig. 10) af snavsevandstanken (B).
7. Fjern tanken.
8. Skyl og udvask tanken med rent vand i det udpegede tømningsted.

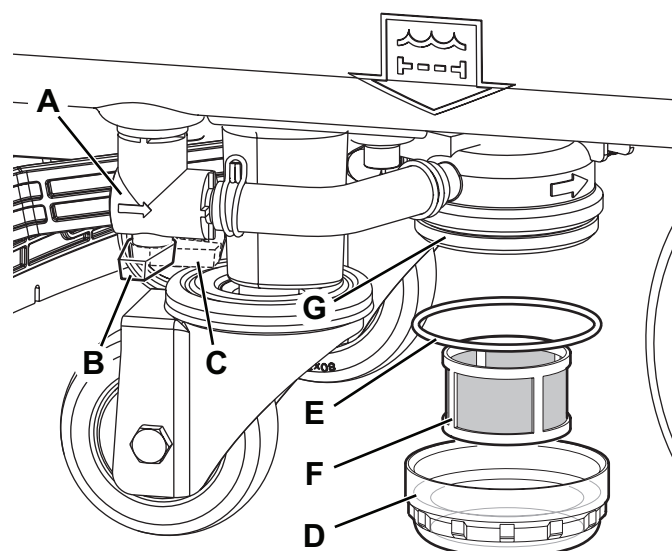
**BEMÆRK**

Der kan også foretages en grundig rengøring af sæbesystemet, når sæbetanken (17) er fyldt med vand.

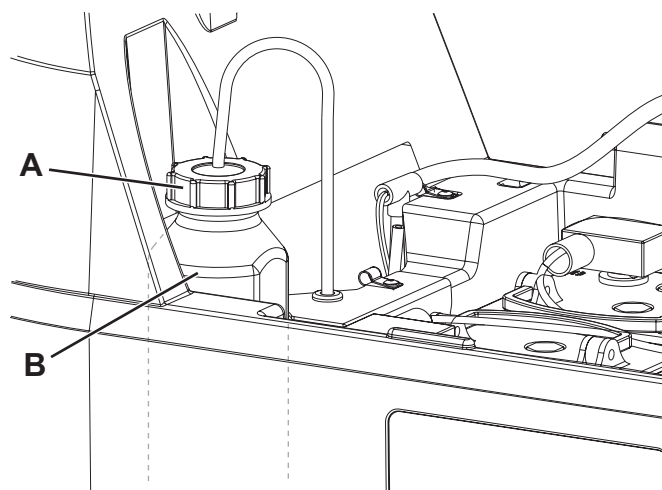
Tænd for systemet med sæbedoseringen indstillet til maks. (Se fremgangsmåde i afsnittet Brug/Drift).

Det anbefales at bruge denne fremgangsmåde til rengøring af sæbesystemet, når maskinen ikke har været i brug/er blevet gjort ren i længere tid.

9. Udskift sæbetanken (B), som vist i figuren, og sæt derefter hættten (A) tilbage på plads.

**Figur 9**

P100957

**Figur 10**

P100958

KONTROL/UDSKIFTNING AF SIKRING



BEMÆRK

Alle maskinens elektriske kredsløb er beskyttet af selvindstillelige elektroniske enheder. Sikringerne aktiveres kun i tilfælde af alvorlig skade.

Det anbefales at lade sikringerne udskifte af kvalificeret personale.

Se servicemanualen, som findes hos enhver Nilfisk-forhandler.

PROBLEMLØSNING

PROBLEM	MULIG ÅRSAG	LØSNING
Motorerne kører ikke; kontrollamperne lyser ikke.	Batteriklemmen er frakoblet.	Sæt slangen i.
	Batterierne er totalt afladede.	Oplad batterierne.
Maskinen bevæger sig ikke. (Kun for versioner med drivsystem)	Maskinen er tændt med tændingsnøglen og med hænderne på sensorerne.	Indstil tændingsnøglen til "0", og prøv derefter at starte motoren igen, uden at røre ved sensorerne.
Batterisymbol:ets kontrollamper blinker samtidigt.	Børstemotoren er overbelastet.	Brug mindre aggressive børster der passer til den forestående type rengøring.
	Fremmedlegemer (sammenfiltrede tråde, etc.) forhindrer børsten i at dreje rundt.	Rens børstenavet.
Vaske-/tørrefunktionen starter ikke.	Kontaktpanelet er defekt.	Udskift. (*)
	Sensorerne er defekte.	Udskift. (*)
Utilstrækkelig opsugning af det snavsede vand.	Snavsevandstanken er fuld.	Tøm tanken.
	Sugenettet er tilstoppet, eller svømmeren er ude af funktion.	Rens sugenettet.
	Filteret i opsamlingsstank for affald er tilstoppet.	Rengør tanken.
	Slangen er frakoblet gummisvaberens.	Sæt slangen i.
	Gummisvaberens er snavset, eller sugelæberne er slidte eller beskadigede.	Rengør gummisvaberens eller vend/udskift læberne.
	Tankdækslet er ikke rigtigt lukket, eller pakningen er beskadiget.	Sæt dækslet rigtigt på plads, eller rengør/udskift pakningen.
Vakuumsystemet virker ikke, og LED-lampen til vakuumsystemet blinker hurtigt.	Vakuumsystemmotorens overbelastet.	Udskift. (*)
Utilstrækkelig sæbetilførsel.	Tøm rengøringsmiddeltanken.	Fyld op.
	Rengøringsmiddelfilteret er snavset.	Rens filteret.
	Sæbesystemet (tilbehør) eller tanken er snavset/tilstoppet.	Rens tanken ved at udføre en vaskecyklus.
Gummisvaberens laver mærker på gulvet.	Snavs under sugelæberne.	Rengør sugelæberne.
	Sugelæberne er beskadigede.	Vend eller udskift sugelæberne.
	Gummisvaberens er ikke blevet nivelleret med håndhjulet.	Juster gummisvaberens.

(*) Dette vedligeholdelsesarbejde skal udføres af et autoriseret Nilfisk Servicecenter.



BEMÆRK

Hvis maskinen er udstyret med en ekstra batterioplader, fungerer den ikke, hvis opladeren ikke er monteret. Hvis batteriopladeren ikke virker efter hensigten, bedes De kontakte et autoriseret servicecenter.

Kontakt et Nilfisk-servicecenter for yderligere oplysninger.

OPHUGNING

Når maskinen kasseres, skal den afleveres hos en kvalificeret ophugger.

Før ophugning skal følgende komponenter fjernes. Bortskaffelse skal ske i henhold til alle gældende love og bestemmelser:

- Batterier
- Børster
- Plastkomponenter og slanger
- Elektriske og elektroniske komponenter (*)

(*) Kontakt det nærmeste Nilfisk Servicecenter, især ved ophugning af elektriske og elektroniske komponenter.

Materialernes sammensætning og genanvendelighed

Type	Genbrugsprocent	Vægt %
Aluminium	100 %	5 %
Elektriske motorer - diverse	29 %	29 %
Jernholdige materialer	100 %	8 %
Ledningsnet	80 %	3 %
Væsker	100 %	0 %
Plastik - ikke-genanvendeligt materiale	0 %	1 %
Plastik - genanvendeligt materiale	100 %	6 %
Polyethylen	92 %	46 %
Gummi	20 %	2 %

SISÄLLYS

JOHDANTO	2
KÄSIKIRJAN TARKOITUS JA SISÄLTÖ	2
KOHDE	2
TÄMÄN KÄSIKIRJAN SÄILYTTÄMINEN	2
VAATIMUSTENMUKAISUUSVAKUUTUS	2
TUNNISTETIEDOT	2
MUUT LIITTYVÄT KÄSIKIRJAT	2
VARAOSAT JA KUNNOSSAPITO	2
MUUTOKSET JA PARANNUKSET	3
SUORITUSKYKY	3
SOPIMUKSIA	3
PURKAMINEN/PERILLE TOIMITTAMINEN	3
TURVALLISUUS	3
KONEESSA NÄKYVÄT SYMBOLIT	3
TÄSSÄ KÄSIKIRJASSA ILMENEVÄT SYMBOLIT	4
YLEISIÄ OHJEITA	4
KONEEN KUVAUS	6
KONEEN RAKENNE	6
OHJAUSPANEELI	8
VARUSTEET/LISÄVARUSTEET	9
TEKNISET TIEDOT	9
JOHDOTUSKAAVIO	10
KÄYTTÖ / TOIMINTO	11
AKUN TARKASTUS/UUTEEN KONEESEEN ASENTAMINEN	11
AKUN ASENTAMINEN JA ASETTAMINEN (WET TAI GEL)	11
ENNEN KONEEN KÄYNNISTYSTÄ	12
KONEEN KÄYNNISTÄMINEN (PESU/KUIVAUS)	14
KONEEN PYSÄYTTÄMINEN	16
SÄILIÖN TYHJENNYS	17
KONEEN KÄYTÖN JÄLKEEN	17
KONEEN PITKÄAIKAINEN KÄYTTÄMÄTTÖMYYS	17
HUOLTO	18
AIKATAULUTETTU HUOLTOTAULUKKO	18
AKUN VARAAMINEN	19
RAAKELIN PUHDISTAMINEN	20
RAAKELIN TERÄN TARKASTAMINEN JA VAIHTAMINEN	20
HARJAN PUHDISTAMINEN	21
TALTEENOTTOSÄILIÖN PUHDISTAMINEN	21
LIUOSSUODATTIMEN PUHDISTAMINEN	22
PESUAINESÄILIÖN JA PESUAINELAJRJESTELMÄN PUHDISTUS	22
SULAKKEEN TARKASTUS/VAIHTO	23
VIANETSINTÄ	23
ROMUTUS	24

JOHDANTO



HUOMAUTUS

Suluissa oleva numero viittaa osiin, jotka esitetään Koneen kuvaus -kappaleessa.

KÄSIKIRJAN TARKOITUS JA SISÄLTÖ

Tämän ohjekirjan tarkoituksena on antaa käyttäjälle kaikki tarvittavat tiedot koneen käyttämiseksi asianmukaisesti, turvallisesti ja itsenäisesti. Se sisältää tietoja teknisistä ominaisuuksista, turvallisuudesta, käytöstä, koneen säilytyksestä, kunnossapidosta, varaosista ja hävittämisestä.

Ennen minkään toimenpiteen suorittamista laitteelle, käyttäjien ja pätevien teknikkojen on ensin luettava tämä käsikirja huolellisesti. Ota yhteyttä Nilfisk, jos olet epävarma ohjeiden tulkinnan suhteen ja halutessasi lisätietoja.

KOHDE

Tämä käsikirja on tarkoitettu kuljettajille ja teknisille asiantuntijoille, jotka ovat päteviä suorittamaan koneen huollon.

Käyttäjät eivät saa suorittaa toimenpiteitä, jotka on varattu päteville teknikoille. Nilfisk ei ole vastuullinen vaurioista, jotka johtuvat tämän kiellon noudattamattomuudesta.

TÄMÄN KÄSIKIRJAN SÄILYTTÄMINEN

Ohjeet käsikirjan käyttöön täytyy säilyttää koneen lähellä, sopivan suojuksen sisällä, poissa sellaisten nesteiden tai muiden aineiden ulottuvilta, jotka voivat aiheuttaa sille vahinkoa.

VAATIMUSTENMUKAISUUSVAKUUTUS

Koneen mukana toimitettu vaatimustenmukaisuusvakuutus todistaa, että kone on voimassa olevien lakien mukainen.



HUOMAUTUS

Kaksi kappaletta alkuperäistä yhdenmukaisuusselvitystä toimitetaan yhdessä koneen asiakirjojen mukana.

TUNNISTETIEDOT

Koneen sarjanumero ja malli on merkitty kilpeen (3).

Valmistusvuosi (Päivämääräkoodi: A17 tarkoittaa tammikuu 2017) ja tuotteen koodi on merkittynä samassa kilvessä.

Nämä tiedot ovat tarpeellisia, kun koneeseen tilataan varaosia. Käytä seuraavaa taulukkoa, mihin tallennat koneen tunnistustiedot.

KONEEN malli
TUOTE koodi
KONEEN sarjanumero

MUUT LIITTYVÄT KÄSIKIRJAT

Elektronisen akunvaraajan käsikirja (jos on varustuksena) katsotaan olennaiseksi osaksi tätä käsikirjaa

Lisäksi seuraavat käsikirjat ovat saatavissa:

- Varaosaluettelo (toimitetaan koneen mukana)
- Huoltokäsikirja, (jota voi kysyä Nilfisk -huoltokeskuksista)

VARAOSAT JA KUNNOSSAPITO

Ammattitaitoisen henkilöstön tai Nilfisk valtuutettujen huoltokeskusten on suoritettava kaikki tarvittavat käyttö-, kunnossapito- ja korjaustyöt. Vain alkuperäisiä varaosia ja tarvikkeita saa käyttää.

Ota yhteyttä Nilfiskiin huoltoa tai tarvittavien varaosien ja varusteiden tilaamista koskevissa asioissa, ja ilmoita tällöin tuotteen koodi ja sarjanumero.

MUUTOKSET JA PARANNUKSET

Nilfisk kehittää jatkuvasti tuotteitaan ja varaa oikeuden tehdä muutoksia ja parannuksia oman harkintansa mukaan ilman velvollisuutta lisätä tällaisia etuja aikaisemmin myytyihin koneisiin.

Nilfisk täytyy hyväksyä ja suorittaa kaikki muutokset ja/tai varusteiden lisäykset.

SUORITUSKYKY

Näitä pesukuivureita käytetään tasaisten ja kovien lattioiden puhdistamiseen (pesu ja kuivaus) kaupallisessa- tai teollisuusympäristössä. Sitä saa käyttää ainoastaan pätevä käyttäjä.

Pesukuivureita ei voi käyttää kokolattiamattoihin eikä maton puhdistamiseen.

SOPIMUKSIA

Eteenpäin, taaksepäin, edessä, takana, vasemmalla tai oikealla on tarkoitettu suhteessa kuljettajan sijaintiin, eli ajoasennossa kädet ohjaustangolla (1).

PURKAMINEN/PERILLE TOIMITTAMINEN

Purkaessasi konetta pakkauksesta noudata pakkauksessa olevia ohjeita.

Kun kone on toimitettu, tarkista ettei pakkaus eikä kone ole vaurioitunut kuljetuksen aikana.

Jos näkyviä vaurioita ilmenee, säilytä pakkaus ja anna sen toimittaneen kuljetusliikkeen tarkastaa se. Pyydä kuljetusliikettä välittömästi täyttämään korvausaaminen.

Tarkista, että koneen mukana on toimitettu seuraavat tarvikkeet:

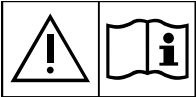
- Tekniset asiakirjat:
 - Pesurikuivamen ohjeet käsikirjan käytöstä
 - Elektronisen akkuvaraajan käsikirja (jos asennettu)
 - Puhdistus-kuivauskoneen varaosaluettelo
 - Nro 1 liitin akkuvaraajalle (koneille ilman koneessa olevaa akkuvaraajaa)
 - Nro 2 lamellisulakkeet

TURVALLISUUS

Seuraavat symbolit osoittavat potentiaalisesti vaaralliset tilanteet. Lue aina nämä tiedot huolellisesti läpi ja noudata kaikkia varotoimia ihmisten ja omaisuuden turvaamiseksi.

Koneen käyttäjän yhteistyö on oleellista vahingon estämiseksi. Mikään onnettomuudentorjuntaohjelma ei ole tehokas ilman täydellistä yhteistyötä koneen käytöstä vastuussa olevan henkilön kanssa. Useimmat onnettomuudet aiheutuvat virheestä noudattaen yksinkertaisimpia sääntöjä varovaisuuden noudattamisesta.

KONEESSA NÄKYVÄT SYMBOLIT



VAROITUS!

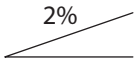
Lue huolellisesti kaikki ohjeet ennen minkään toimenpiteen suorittamista koneella.



VAROITUS!

Älä pese osoitettua aluetta suorilla tai paineistetuilla vesisuihkuilla.

2%



VAROITUS!

Älä käytä konetta jyrkänteissä, joissa kaltevuus ylittää spesifikaatiot.

TÄSSÄ KÄSKIRJASSA ILMENEVÄT SYMBOLIT

**VAARA!**

Osoittaa vaarallisen tilanteen, jossa on kuljettajan kuoleman vaara.

**VAROITUS!**

Ilmoittaa mahdollisen henkilöiden loukkaantumisvaaran.

**HUOMIO!**

Osoittaa tärkeisiin tai hyödyllisiin toimintoihin liittyvän varoituksen tai muistutuksen. Huomioi erityisesti tällä symbolilla merkityt kohdat.

**HUOMAUTUS**

Merkitsee huomautusta, joka liittyy tärkeisiin tai hyödyllisiin toimintoihin.

**OPASTUS**

Se osoittaa tarpeen katsoa Ohjeet käyttöä varten ennen minkään toimenpiteen suorittamista.

YLEISIÄ OHJEITA

Alla esitetään erityiset varoitukset ja huomioitavat seikat, jotka voivat aiheuttaa vaaran ihmisille ja koneelle.

**VAARA!**

- Irrota akun liitin ja poista avain (jos varustettu) ennen mitään huolto-, korjaus-, puhdistus- tai vaihtotoimenpidettä.
- Tätä konetta saa käyttää vain asianmukaisesti koulutettu henkilöstö.
- Älä käytä koruja, kun työskentelet sähköosien lähellä.
- Älä työskentele nostetun koneen alla tukematta sitä alustapukeilla.
- Älä käytä konetta lähellä myrkyllisiä, vaarallisia, palovaarallisia ja/tai räjähtäviä jauheita, nesteitä tai höyryjä. Tätä kone ei sovellu vaarallisten jauheiden keräämiseen.
- Kun käytetään lyijyakkuja (MÄRKÄ), akut on pidettävä kaukana kipinöistä, liekeistä ja savuavista materiaaleista. Tavallisen toiminnan aikana vapautuu räjähtäviä kaasuja.
- Kun käytetään lyijyakkuja (MÄRKÄ), akun lataus tuottaa erittäin räjähtää vetykaasua. Poista veden talteenottosäiliö akun latauksen ajaksi ja suorita lataus hyvin ilmastoidussa tilassa ja kaukana avoliekeistä.

**VAROITUS!**

- Lue huolellisesti kaikki ohjeet ennen minkään huolto-/korjaustoimenpiteen suorittamista.
- Varmista ennen akunvaraajan käyttämistä, että koneen sarjanumerokilpeen merkityt taajuus- ja jännitearvot vastaavat sähköverkköjännitettä.
- Älä vedä tai kuljeta konetta akunvaraajan kaapelista, äläkä koskaan käytä akunvaraajan kaapelia kädensijana. Älä sulje ovea akkulaturin kaapelin päälle tai vedä akkulaturin kaapelia terävien reunojen tai kulmien ympäri. Älä aja konetta akunvaraajan kaapelin päälle.
- Pidä akunvaraajan kaapeli etäällä kuumista pinnoista.
- Älä lataa akkuja, jos akkulaturin kaapeli tai pistorasia ovat viallisia. Jos kone ei toimi kunnolla, on vahingoittunut, jätetty ulos tai pudonnut veteen, palauta se huoltokeskukseen.
- Jotta tulipalon, sähköiskun tai vamman vaara olisi pienempi, konetta ei tule jättää valvontaa vaille sen ollessa kytkettynä sähköverkkoon. Irrota ennen huoltotöiden suorittamista akunvaraajan kaapeli sähköverkosta.
- Älä tupakoi akkua varatessasi.
- Irrota virta-avain laitteen valtuuttamattoman käytön estämiseksi.
- Älä jätä konetta ilman valvontaa olematta varma, ettei se voi liikkua itsestään.

**VAROITUS!**

- Suojaa kone aina auringolta, sateelta ja huonolta säältä sekä konetta käytettäessä että säilytyksen aikana. Tätä konetta täytyy käyttää sisätiloissa kuivissa olosuhteissa. Konetta ei saa säilyttää tai käyttää tai säilyttää ulkona kosteissa olosuhteissa.
- Sulje kaikki ovet ja/tai suojukset ennen koneen käyttämistä Käyttäjän käsikirjan ohjeissa ilmoitetulla tavalla.
- Tämä kone ei ole tarkoitettu sellaisten henkilöiden käytettäväksi (mukaan lukien lapset), joilla on alentuneita fyysikaalisia, aistillisia tai mentaalisia kykyjä, tai puutetta kokemuksesta ja tiedosta, ellei heille anneta valvontaa tai ohjeita koskien koneen käyttöä heidän terveydestään vastuullisen henkilön toimesta. Lapsia tulee valvoa, jotta varmistetaan, että he eivät leiki koneen kanssa.
- Koneen käyttöön on kiinnitettävä erityistä huomiota lasten lähetyvillä.
- Käytä vain tässä käsikirjassa osoitetulla tavalla. Käytä vain Nilfiskin suosittelemia lisälaitteita.
- Tarkasta kone huolellisesti ennen jokaista käyttöä ja tarkasta aina, että kaikki komponentit on koottu ennen käyttöä. Jos konetta ei ole koottu täydellisesti, se voi aiheuttaa vahinkoja ihmisille ja omaisuudelle.
- Ryhdy kaikkiin tarpeellisiin varotoimiin estääksesi hiusten, korujen ja löysien vaatteiden tarttuminen koneen liikkuviin osiin.
- Älä käytä konetta jyrkänteissä.
- Älä kallista konetta enempää kuin kulman, joka on osoitettu koneessa itsessään, epävakauden ehkäisemiseksi.
- Älä käytä konetta erityisen pölyisillä alueilla.
- Käytä konetta vain missä on järjestettynä kunnollinen valaistus.
- Käyttäessäsi tätä konetta pidä huoli siitä, ettet aiheuta vahinkoa ihmisille tai esineille.
- Älä törmää hyllyihin tai rakennustelineisiin, etenkin sellaisiin, joista voi pudota esineitä.
- Älä kallista nestesäiliöitä koneen päälle, käytä asiaankuuluvaa tölkinpidikettä.
- Koneen käyttölämpötilan täytyy olla välillä 0 °C ja +40 °C.
- Koneen säilytyslämpötilan on oltava välillä 0 °C ja +40 °C.
- Kosteuden tulee olla 30 % ja 95 % välillä.
- Käytettäessä lattianpuhdistusaineita tulee noudattaa puhdistusainepullon etikettiin merkittyjä ohjeita.
- Puhdistusaineita käsitellessäsi käytä sopivia käsineitä ja suojaimia.
- Älä käytä konetta kuljetusvälineenä.
- Älä anna harjojen toimia koneen ollessa paikallaan, jotta vältät lattian vahingoittumisen.
- Tulipalon sattuessa käytä jauhesammutinta, älä vesisammutinta.
- Älä peukaloi koneen varolaitteita ja noudata tarkasti varsinaisia huolto-ohjeita.
- Älä anna minkään esineen mennä sisään aukoista. Älä käytä konetta, aukot ovat tukkeutuneita. Pidä aina aukot puhtaina pölystä, hiuksista ja muusta vieraasta materiaalista, joka voi haitata ilman virtausta.
- Älä poista tai muuta koneeseen kiinnitettyjä kilpiä.
- (Vain koneet, joissa on ajojärjestelmä): Kun konetta on työnnettävä huoltosyistä (puuttuvat tai puretut akut, jne.), nopeus ei saa ylittää arvoa 4 km/h.
- Tätä konetta ei voida käyttää kaduilla tai julkisilla teillä.
- Ole varovainen koneen kuljetuksen aikana lämpötilan ollessa nollan alapuolella. Talteenottosäiliössä tai letkuissa oleva vesi voi jäätyä ja vahingoittaa konetta.
- Käytä vain koneen mukana toimitettuja harjoja tai niitä, jotka on määritetty käsikirjan käyttöohjeissa. Muiden harjojen käyttö voisi vähentää turvallisuutta.
- Koneen toimintahäiriöiden yhteydessä varmista, etteivät ne johdu puutteellisesta huollosta. Jos tarpeen, pyydä apua valtuutetulta henkilöstöltä tai valtuutetusta huoltokeskuksesta.
- Jos osia on vaihdettava, pyydä ALKUPERÄISIÄ varaosia valtuutetulta jälleenmyyjältä.
- Jätä koneen asianmukaisen ja turvallisen toiminnan takaamiseksi määräaikaishuolto, josta tämän käsikirjan ao. kappaleessa on yksityiskohtaiset tiedot, valtuutetun henkilöstön tai valtuutetun huoltokeskuksen suoritettavaksi.
- Älä pese konetta suoralla tai paineistetulla vesisuihkulla tai syövyttävillä aineilla.
- Kone on hävitettävä oikealla tavalla, koska se sisältää haitallisia ja myrkyllisiä aineita (akkuja jne.), joihin kohdistuu standardeja, jotka vaativat hävittämistä erityislaitoksissa (Katso Romutus-kappale).

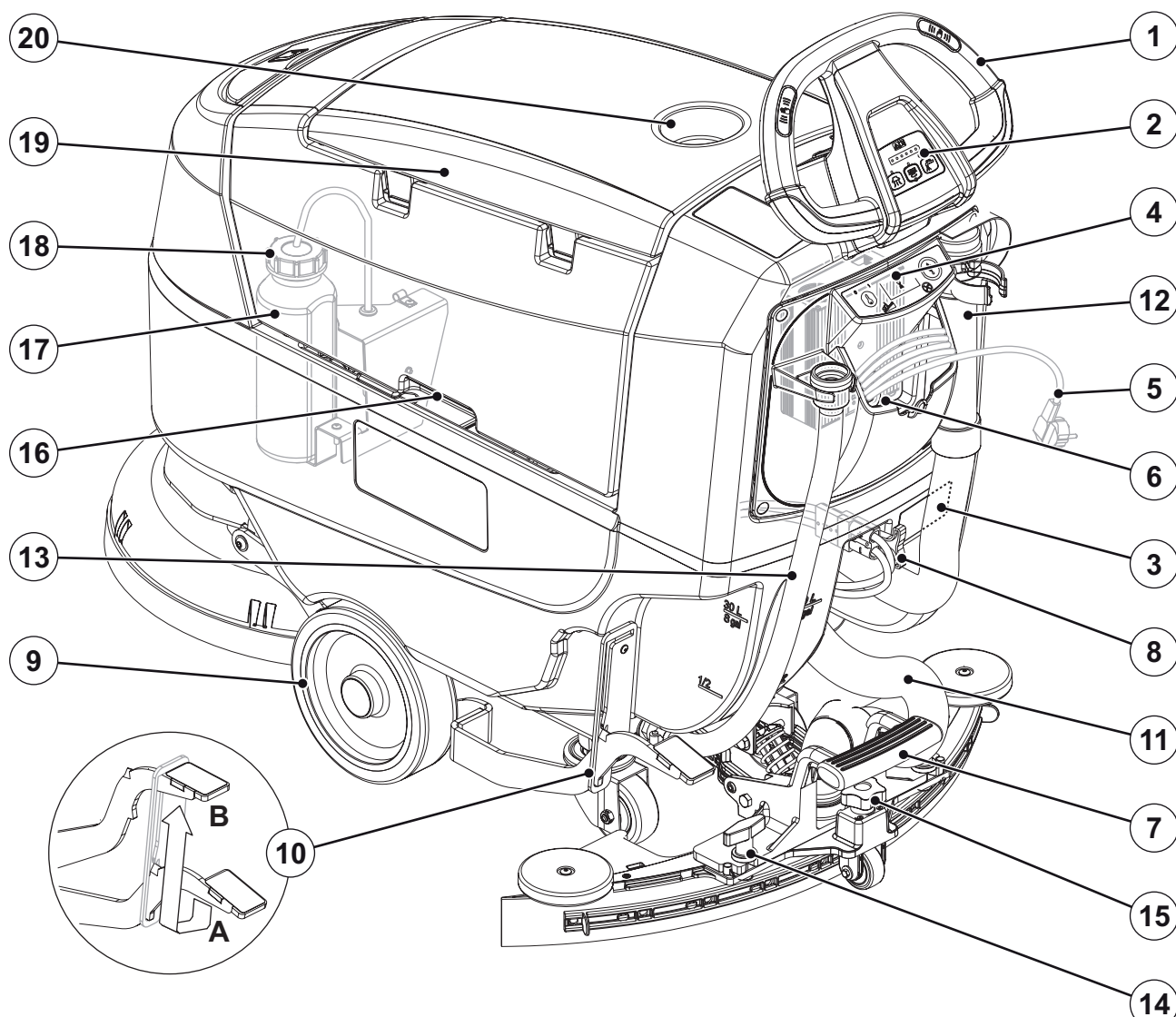
KONEEN KUVAUS

KONEEN RAKENNE

1. Ajon ohjaustanko
2. Ohjauspaneeli (katso seuraava kappale)
3. Sarjanumerokilpi/tekniset tiedot/yhdenmukaisuustodistus
4. Akkulaturi (valinnainen) (**)
5. Akkulaturin kaapeli (valinnainen) (**)
6. Akunvaraajan kaapelikotelo ja asiakirjanpidin
7. Raakelin nosto-/laskupoljin
8. Akkuliitin (punainen).
Tämä liitin toimii myös sähköisenä HÄTÄ-kytkimenä, joka pysäyttää välittömästi kaikki toiminnot.
9. Etuvetopyörät (*)
10. Harja kannen noston/laskun poljin
A) Polkimen paikka nostetulle kannelle
B) Polkimen paikka lasketulle kannelle
11. Raakelin tyhjiöletku
12. Talteenottoveden tyhjennysletku
13. Liuoksen laskun ja tason tarkastuksen letku
14. Raakelin asennuksen käsipyörät
15. Vedenpuristustelan säätönuppi
16. Säiliön nostokahva
17. Pesuainejärjestelmä pesuainesäiliö (valinnainen)
18. Pesuainesäiliön pistotulppa (valinnainen)
19. Talteenottoveden säiliö kansi
20. Tölkkipitäjä

(*) Vain ajoversiolle

(**) Vakio FULL PACKAGE -versiolla

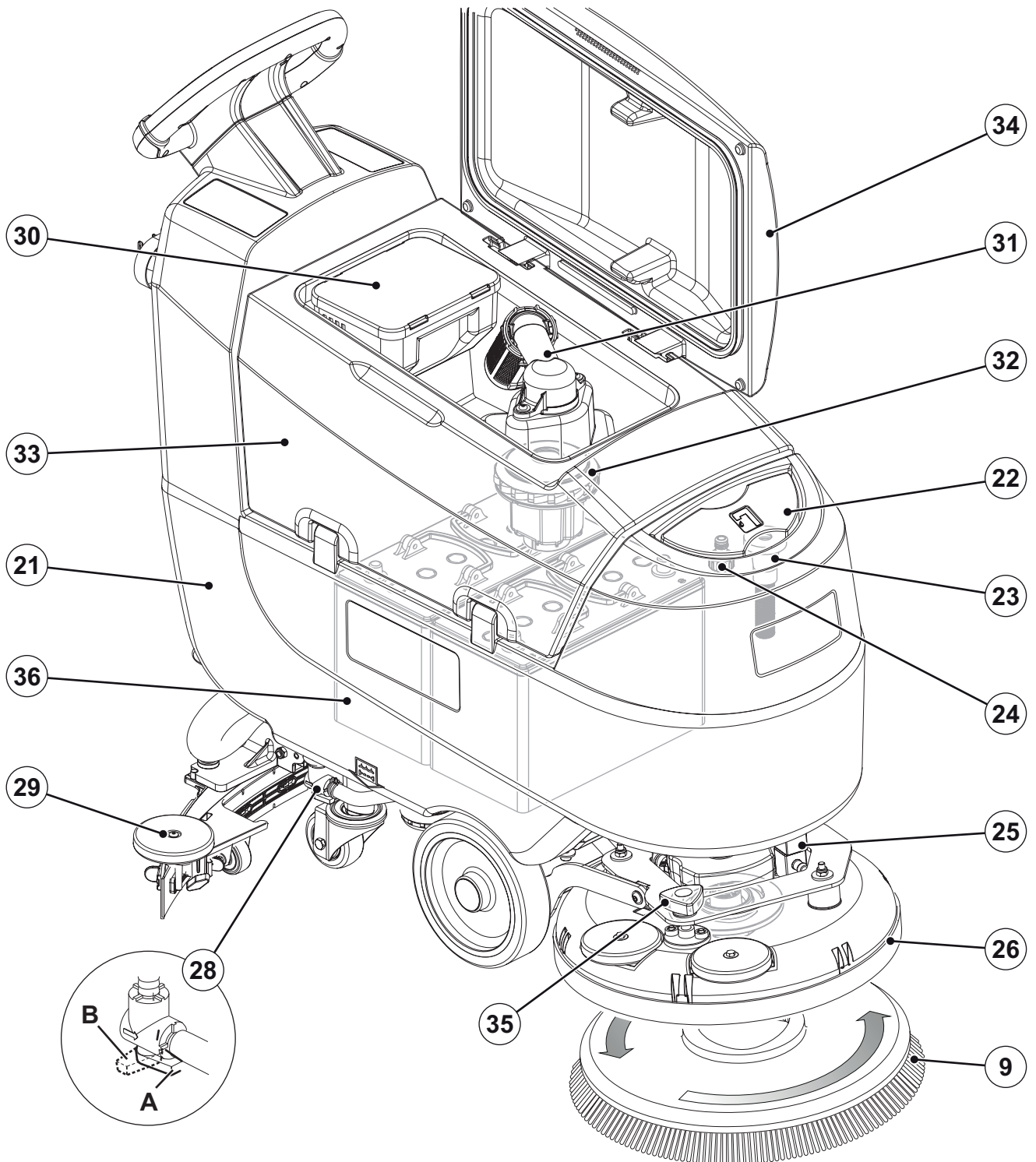


P100944

KONEEN RAKENNE (Jatkuu)

- | | |
|---|--|
| 21. Liuossäiliö | 29. Raakeli |
| 22. Liuossäiliön täyttötulppa | 30. Roskien keruusäiliö |
| 23. Irrotettava liuoksen syöttöletku | 31. Tyhjiöverkko automaattisella sulkukoholla |
| 24. "Garden"-tuloaukko liuoksen lataamiseen | 32. Tyhjiöjärjestelmän moottori |
| 25. Solenoidiventtiili | 33. Talteenottoveden säiliö |
| 26. Levyharjan kansi | 34. Talteenottoveden säiliön kansi (auki) |
| 27. Harja | 35. Koneen eteenpäinliikkumisnopeuden säätönappi |
| 28. Liuoksen venttiili: | 36. Akut (valinnainen) (**) |
| A) Avoin venttiili | |
| B) Suljettu venttiili | |

(**) Vakio FULL PACKAGE -versiolla



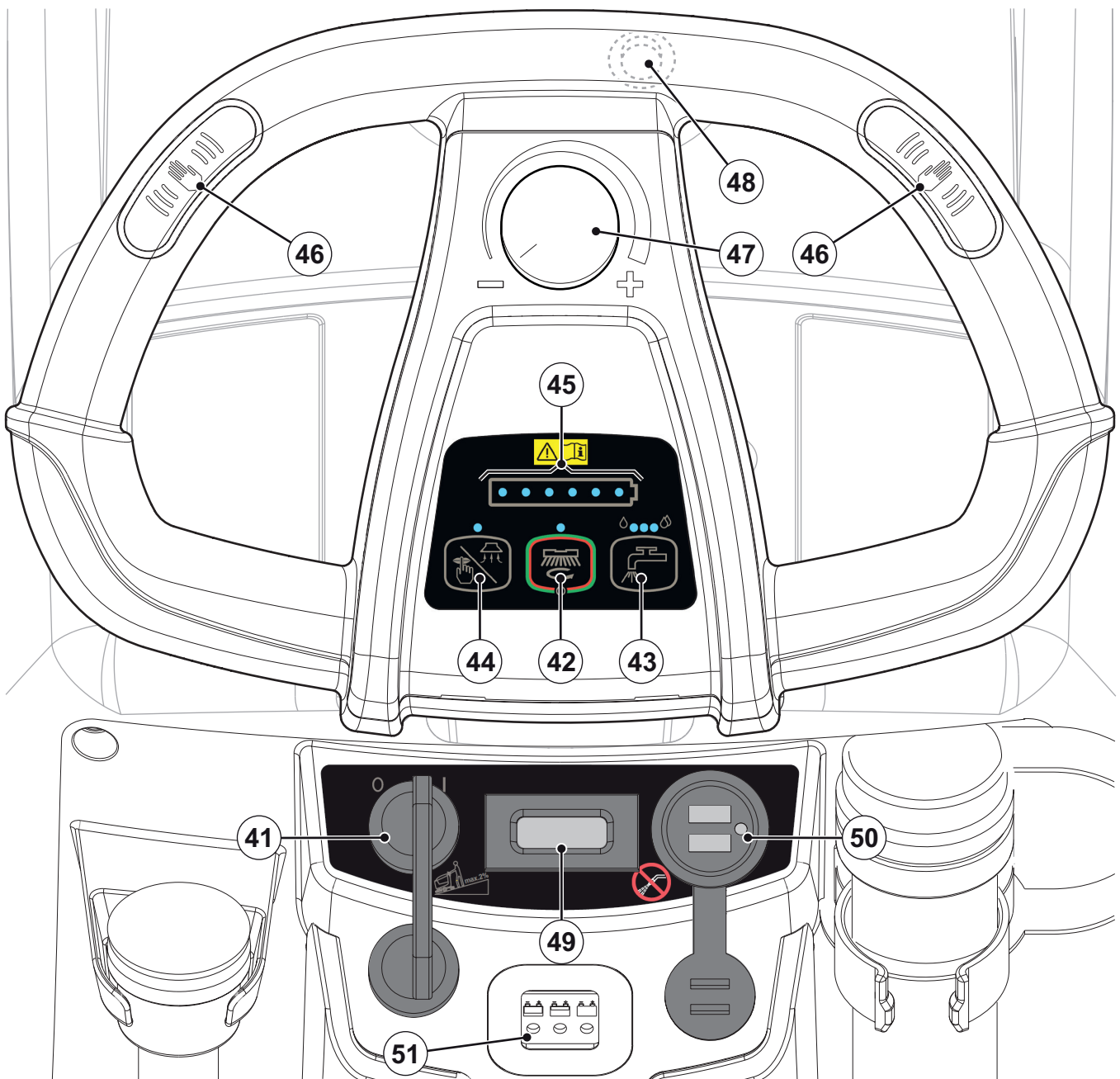
P100945

OHJAUSPANEELI

41. Virta-avain (valinnainen, vakio **ajo**-versiolla)
42. Pääkoneen käynnistys- ja pysäytyspainike:
- LED päällä - koneen pesu/kuivaus
 - LED vilkkuu - harjan kytke/irrota -toiminto
43. Liuos-painike:
- Vasen LED päällä - minimiliuosvirtaus
 - Keski-LED päällä - keskikoon liuosvirtaus
 - Oikea LED päällä - maksimiliuosvirtaus
 - LEDit pois päältä - liuos estetty
44. Tyhjiöjärjestelmän painike:
- LED päällä - tyhjiöjärjestelmä aktivoitu
 - LED vilkkuu - hiljennetty tyhjiöjärjestelmä aktivoitu
45. Akun symboli:
- 1 - 6 LEDiä päällä - akun varauksen taso
 - 1 LED vilkkuu - purkautuneet akut
46. Käyttäjän läsnäolon anturi
47. Nopeussäätäjä (*)
48. Peruutusvaihteen kytkin (*)
49. Tuntilaskuri (**)
50. USB-portti (valinnainen)
51. Akun lataajan tiedon tarkistusikkuna (valinnainen (**)):
- Vihreä LED (akunvaraaaja on päällä ja akut ovat latautuneet)
 - Keltainen LED (akunvaraaaja on päällä ja akut ovat puolityhjiät)
 - Punainen LED (akunvaraaaja on päällä ja lataa akkuja)

(*) Vain **ajoversiolla**

(**) Vakio FULL PACKAGE -versiolla



P100946

VARUSTEET/LISÄVARUSTEET

Vakiokomponenttien lisäksi kone voidaan varustaa seuraavilla varusteilla/lisävarusteilla koneen erityiskäytön mukaan:

- Virta-avain
- HYYTELÖ/AGM-akut
- Elektroninen akunvaraaja
- Harjat/alustat eri materiaaleista
- Roiskesuoja
- Vedenpuhdistustelan siivet eri materiaaleista
- Pesuainejärjestelmä
- Eri materiaaleista olevat etu- ja takapyörät
- Tuntilaskuri
- USB-portti

Saadaksesi lisätietoja valinnaisista lisävarusteista ota yhteys valtuutettuun jälleenmyyjääsi.

TEKNISET TIEDOT

Malli	SC401 SCRUBTEC 344 ei ajoa	SC401 ajo
Liuossäiliön tilavuus	30 litraa	
Kierrätysveden säiliön tilavuus	30 litraa	
Koneen pituus	1 180 mm	
Koneen leveys raakelin kanssa	720 mm	
Koneen leveys ilman raakelia	458 mm	
Koneen korkeus	1 055 mm	
Puhdistusleveys	430 mm	
Etupyörän halkaisija	200 mm	
Etupyörän erityispaine lattiaan	0,8 N/mm ²	
Takapyörän halkaisija	80 mm	
Takapyörän erityispaine lattiaan	2,0 N/mm ²	
Harjan/alustan läpimitta	430 mm	
Harjan paine	25 kg	
Liuoksen virtausarvot	0.3 - 0.7 - 2.0 l/min	
Pesuainejärjestelmän pesuainepitoisuus	-	0,25 + 2,0 %
Äänenpaineen taso työasemalla (ISO 11201, ISO 4871, EN 60335-2-72) (LpA)	65 ± 3 dB(A)	
Äänenpaineen taso työpisteessä hiljaisessa tilassa (LpA)	60 ± 3 dB(A)	
Koneen äänenvoimakkuustaso (myönnetty arvo, ISO 3744, ISO 4871, EN 60335-2-72) (LwA)	80 dB(A)	
Käyttäjän käsivarrella oleva värinäntaso (ISO 5349-1, EN 60335-2-72)	< 2,5 m/s ²	
Suurin kaltevuus työskentelyssä	2 %	
Vetojärjestelmän moottorin teho	-	150 W
Ajonopeus (vaihteleva)	-	0 - 5 km/h
Tyhjiöjärjestelmän moottorin teho	280 W	
Tyhjiöjärjestelmän kiertokyky	900 mm H ₂ O	
Harjamoottorin teho	450 W	
Harjamoottorin nopeus	140 kierr/min	
Kokonaistehonkulutus (EN 60335-2-72)	0,5 kW	0,6 kW
IP-suojaluokka	X4	
Suojaluokka (sähköinen)	III (I akunvaraajalle)	
Akkutilan koko	350 x 350 x 260 mm	
Järjestelmän jännite	24V	
Vakioakut (2)	-	12V-76 Ah HYYTELÖ MONOBLOC
Akunvaraaja	-	24V 10A
Käyttöaika (vakioakut) (EN 60335-2-72)	2,6 tunti	2,4 tunti
Paino ilman akkuja tyhjien säiliöiden kanssa	61 kg	73 kg
Ajoneuvon kokonaispaino (GVW)	151 kg	163 kg
Lähetyspaino (perus / täysi pakkaus)	97 kg / 154 kg	109 kg / 166 kg

JOHDOTUSKAAVIO

Avain

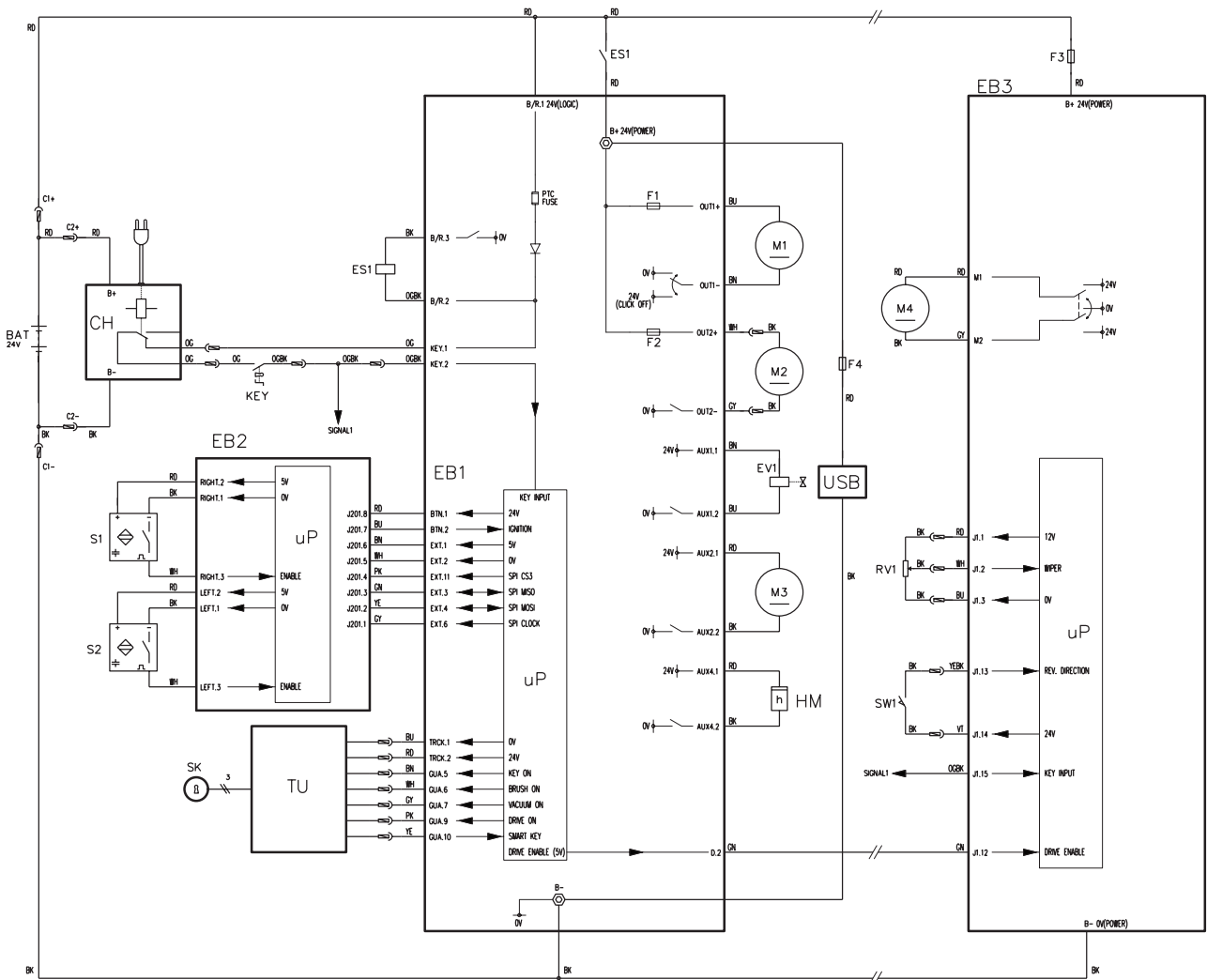
BAT	24 V akut (*)
C1	Akkuliitin
C2	Akunvaraajan liitin
CH	Akun varaaja (valinnainen)
EB1	Toimintojen elektroninen piirikortti
EB2	Käyttäjän liitännän elektronikkalevy
EB3	Ajojärjestelmän elektronikkalevy (ajo)
ES1	Toiminnan elektronikkalevyn sulake
EV1	Solenoidiventtiili
F1	Harjan moottorin sulake
F2	Tyhjiömoottorin sulake
F3	Ajojärjestelmän moottorin sulake
F4	USB-portin sulake (valinnainen)
HM	Tuntilaskuri (valinnainen)
KEY	Virta-avain (*)
M1	Harjan moottori
M2	Tyhjiöjärjestelmän moottori
M3	Puhdistusainepumppu (*)
M4	Ajojärjestelmän moottorin sulake (ajo)

RV1	Nopeuden potentiometri (ajo)
S1,S2	Käyttäjän läsnäolon anturi
SK	Älyavain
SW1	Peruutusvaihteen kytkin (ajo)
TU	Trackclean (valinnainen)
USB	USB-portti (valinnainen)

(*) Valinnainen BASIC-versioihin

Värikoodit

BK	Musta
BU	Sininen
BN	Ruskea
GN	Vihreä
GY	Harmaa
OG	Oranssi
PK	Vaaleanpunainen
RD	Punainen
VT	Violetti
WH	Valkoinen
YE	Keltainen



P100947

KÄYTTÖ / TOIMINTO**VAROITUS!**

Koneen joissakin kohdissa on joitakin tarrakylttejä osoittaan:

- VAARA
- VAROITUS
- HUOMIO
- OPASTUS

Tätä ohjetta lukiessaan käyttäjän on kiinnitettävä erityistä huomioita kilvissä oleviin symboleihin (katso Koneessa olevat näkyvät symbolit -kappale).

Älä peitä näitä kylttejä mistään syystä ja vaihda ne välittömästi, jos ne ovat vahingoittuneet.

AKUN TARKASTUS/UUTEEN KONEESEEN ASENTAMINEN**VAROITUS!**

Tämän koneen sähköiset komponentit voivat vahingoittua vakavasti, jos akut on joko asennettu tai kiinnitetty asiaankuulumattomalla tavalla.

Vain asiantunteva henkilöstö saa asentaa akut. Aseta akun varaaja (valinnainen) akkujen tyyppin mukaan (MÄRKÄ tai HYYTELÖ/AGM).

Tarkasta akut ennen asentamista vaurioiden varalta.

Irrota akkuliitin ja akkulaturin pistoke.

Käsittele akkuja hyvin varovasti.

Asenna koneen mukana toimitetut akkunapojen suojahatut.

Kone vaatii kaksi kaavion (28) mukaisesti liitettyä 12 V akkua.

Kone voidaan asettaa johonkin seuraavista käyttötiloista:

Akut asennettuina jo koneeseen

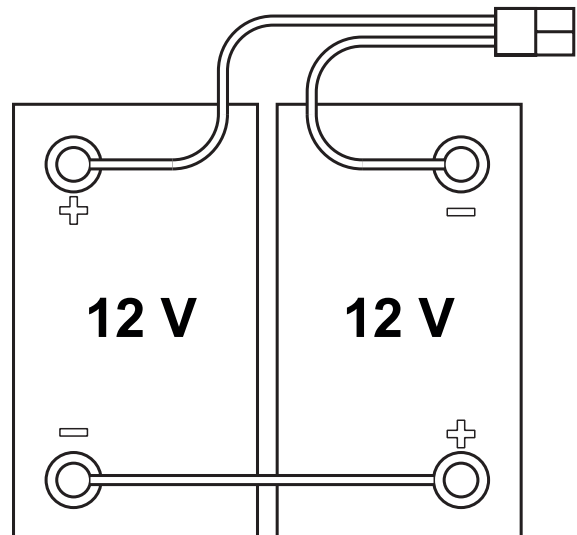
1. Varmista, että akun liitin (8) on liitetty.
2. Kun konetta käytetään ensimmäistä kertaa uusilla akuilla, suorita täysi latausjakso (katso ohjeet Huolto-kappaleesta).

Ilman akkuja

1. Osta sopivat akut (katso kappale Tekniset tiedot).
2. Aseta kone asennettujen akkujen tyyppin (MÄRKÄ tai HYYTELÖ) mukaisesti kuten esitetään seuraavassa kappaleessa.

AKUN ASENTAMINEN JA ASETTAMINEN (WET TAI GEL)**Akun asentaminen**

1. Jos asennettu, irrota virta-avain (41).
2. Irrota akkuliitin (8).
3. Avaa kansi (34) ja tarkista, onko veden talteenottosäiliö (33) tyhjä, ellei ole, tyhjennä se tyhjennysletkulla (12).
4. Sulje kansi (34).
5. Tartu kahvaan (16) ja nosta säiliötä (33) varovasti.
6. Koneen mukana toimitetaan kahden 12 V akun asentamiseen sopivat kaapelit. Nosta akut varovasti lokeroon ja asenna ne oikein.
7. Ohjaa ja asenna akkukaapelit kaavion (1) mukaisesti, kiristä sitten mutteri huolellisesti kuhunkin akkunapaan.
8. Aseta suojahattu kuhunkin napaan ja liitä sitten akkuliitin (8).
9. Tartu kahvaan (16) ja laske säiliötä (33) varovasti.



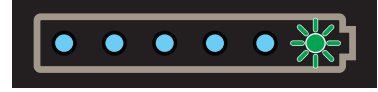
Kuva 1

P100948

Akkutyypin asetus

Aseta koneen elektroniikkalevy asennettuna akkutyypin (MÄRKÄ tai HYYTELÖ) mukaisesti toimimalla kuten alla:

- (Jos asennettu) Käännä virta-avain (41) "I"-asentoon. Paina pääpainiketta (42) koneen käynnistämiseksi, sen jälkeen havaitse nykyinen asetus tarkastamalla ensimmäisten sekuntien aikana akun symbolin LEDin vilkkuminen (katso Kuva 2):
- Jos asetusta on muutettava, paina painiketta (44) for 3 sekuntia.
- Paina 3 sekunnin sisällä painiketta (44) valitaksesi uuden asetuksen.
- Odota 3 sekuntia akun symbolin varaustilan näyttöä.

**GEL/AGM****WET****Kuva 2**

P100949

**VAROITUS!**

Koneissa, jotka on varustettu akunvaraajalla, asennetut akut (WET tai GEL/AGM) saattavat tarvita erityisen latausalgoritmin: ota aina yhteys Nilfisk-huoltokeskukseen asettaaksesi latausalgoritmin, joka parhaiten sopii asennetuille akuille.

Akun varaaminen

- Varaa akut täysin (katso ohjeet Huolto-kappaleesta).

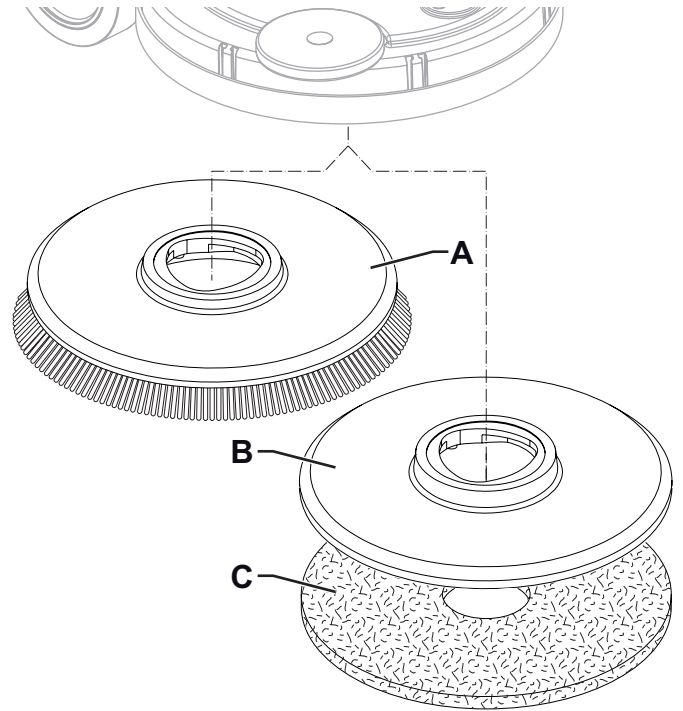
ENNEN KONEEN KÄYNNISTYSTÄ**Harjan tai alustanpidikkeen asentaminen**

Sen mukaan millaista puhdistusta tehdään koneessa siinä voi olla joko harja (A, Kuva 2) tai alustanpidin (B) alustoiheen (C) yhdessä asiaankuuluvan kannen kanssa.

- Aseta harja (A) tai alustanpidin (B) harjan kannen alle (26).
- (Jos asennettu) Käännä virta-avain (41) "I"-asentoon. Paina pääpainiketta (42) käynnistääksesi koneen.
- Paina uudelleen pääpainiketta (42 LED päälle).
- Laske harjan kansi painamalla poljinta (10-B).
- Aktivoidaksesi harjan kytkentätoiminnon paina painikkeita (44) ja (42) samanaikaisesti yhden sekunnin ajan.

Harjan tai alustanpidikkeen irrottaminen

- Paina uudelleen pääpainiketta (42 LED pois päältä).
- Nosta harjan kansi painamalla poljinta (10-A).
- Aktivoidaksesi harjan irrotustoiminnon paina painikkeita (44) ja (42) samanaikaisesti yhden sekunnin ajan, sen jälkeen odota harjan putoamista lattialle.

**Kuva 2**

P100950

**HUOMAUTUS**

Kun harjan kytke/irrota -toiminto on aktivoitu, painike-LED (42) vilkkuu.

Käytettävissä olevat harjat ja niiden asiaankuuluvat sovellusoppaat (vain ehdotuksia)

Mallit	46 GRIT	80 GRIT	180 GRIT	240 GRIT	500 GRIT	PROLENE	PROLITE	UNION MIX
Yleispuhdistus:								
Betoni								
Sementtimosaiikkilattia								
Keramiikkalaatat/lokokivet								
Marmori								
PVC-laatat								
Kumitiilit								
Kiillotus:								
Kumitiilit								
Marmori								
PVC-laatat								

Raakelin asentaminen

- Asenna vetolasta (A, kuva 3) ja kiinnitä se pidikkeeseen (C) käsipyörillä (B).
- Tarvittaessa säädä vetolastaa nupilla (D) siten, että takaterä (E) ja etuterä (F) koskettavat lattiaa kuvassa esitetyllä tavalla.

Liuos säiliön täyttäminen

**HUOMIO!**

Käytä vain matalavaahtoisia ja palamattomia pesuaineita, jotka on tarkoitettu automaattipuhdistinkäyttöön.

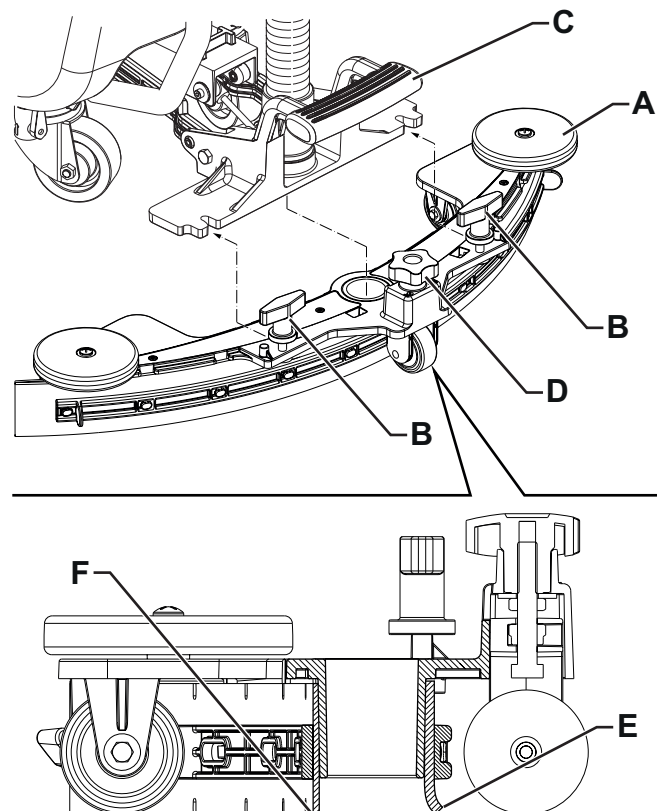
**VAROITUS!**

Käytettäessä lattianpuhdistusaineita tulee noudattaa puhdistusainepullon etikettiin merkittyjä ohjeita. Puhdistusaineita käsitellessäsi käytä sopivia käsineitä ja suojaimia.

**HUOMAUTUS**

Jos kone on varustettu Pesuainejärjestelmällä, kaada säiliöön puhdasta vettä, muuten kaada liuosta.

- Varmista, että liuosventiili (28) on auki (28-B).
- Täytä liuos säiliö (21) nostamalla pistokkeen (22) ja käytä irrotettavaa täyttöletkua (23) tai "garden"-tuloaukkoa (24).



Kuva 3

P100951

(Koneille, joissa ei ole pesuainejärjestelmää)

3. Täytä säiliö (21) suoritettavaan työhön sopivalla liuoksella.
Älä täytä säiliötä kokonaan, jätä tyhjäksi muutama tuuma reunasta. Käytä tasoletkua (13) vertailukohtana.
Noudata aina liuksen valmistukseen käytettävän kemiallisen tuotteen etiketin ohennusohjeita.
Liuoksen lämpötila ei saa ylittää arvoa 40 °C.

(Koneille, joissa on pesuainejärjestelmä)

4. Täytä säiliö (21) puhtaalla vedellä.
Älä täytä säiliötä kokonaan, jätä tyhjäksi muutama tuuma reunasta. Käytä tasoletkua (13) vertailukohtana.
Veden lämpötila ei saa ylittää arvoa 40 °C.

Pesuainesäiliön täyttö (Koneille, joissa on pesuainejärjestelmä)

5. Avaa kansi (34) ja tarkista, onko veden talteenottosäiliö (33) tyhjä, ellei ole, tyhjennä se tyhjennysletkulla (12).
6. Sulje kansi (34).
7. Tartu kahvaan (16) ja nosta säiliötä (33) varovasti.
8. Täytä säiliö (17) suoritettavaan työhön sopivalla pesuaineella (hyvin vahva pesuaine).
Älä täytä puhdistusainesäiliötä kokonaan, jätä muutama senttimetri reunasta.

**HUOMIO!**

Käytä vain matalavaahtoisia ja palamattomia pesuaineita, jotka on tarkoitettu automaattipuhdistinkäyttöön.

KONEEN KÄYNNISTÄMINEN (PESU/KUIVAUS)

1. Valmistele kone edellisessä kappaleessa esitetyllä tavalla.
2. (Jos asennettu) Käännä virta-avain (41) "I"-asentoon.
Paina pääpainiketta (42) käynnistääksesi koneen.

**HUOMAUTUS**

Ensimmäiset vilkutukset akun symbolissa (45) osoittavat asennettujen akkujen tyyppin (katso kappale "Akun tyyppin asetus").

**HUOMAUTUS**

Tarkista akkujen varaustaso.

6 LEDiä akun symbolissa (45) osoittavat akun varaustason.

Kun vain yksi LED palaa ja vilkkuu, on suositeltavaa ladata akut, koska virtaa on jäljellä muutamaksi minuutiksi akun ominaisuuksista ja suoritettavasta työstä riippuen (katso latausohjeet Huolto-kappaleesta).

**HUOMIO!**

Älä käytä konetta puretuilla akuilla akkujen vaurioittamisen ja kestoiän vähentämiseksi.

3. Aja kone työpaikkaan:
• (Vain **ei ajo** -versioille) työnnä konetta käsin ohjaustangosta (1).
• (Vain **ajo** -versioille) käynnistä kone vähintään yhdellä kädellä läsnäoloantureista (46) ohjaustangosta liikkumaan eteenpäin.
Eteenpäinkulun maksiminopeutta voidaan säätää säätäjällä (47). Paina peruutusvaihteelle painiketta (48) ja laita kädet antureiden (45) päälle.

**HUOMAUTUS**

Kun kone on käynnistetty ja kädet ovat läsnäoloantureiden päällä, jos kone on varustettu tuntilaskurilla (49), on mahdollista lukea suoritettujen työskentelytuntien kokonaismäärä.

4. Laske raakeli (29) polkimella (7).
5. Laske harjan kansi painamalla poljinta (10-B).
6. Paina pääpainiketta (42, LED päälle) käynnistääksesi koneen pesu/kuivaus -toiminnot.
7. Siirrä konetta laittamalla kätesi antureiden (46) päälle ohjaustangolla, ja käynnistä lattian pesu/kuivaus.

**HUOMAUTUS**

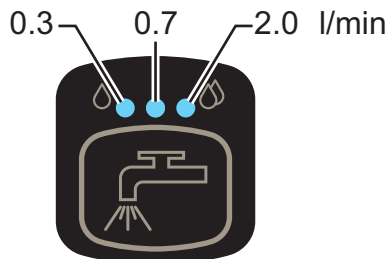
Ohjaustangolla olevat läsnäoloanturit (46) antavat harjan ja liuksen käynnistyä (ajo-versioissa) vain, kun käyttäjällä on kädet vähintään yhden nupeista päällä.

8. (Vain **ajo**-versioille) säädä tarvittaessa maksiminopeutta säätäjällä (47).
 9. Välttääksesi merkkejä tai viivoja aroilla latioilla, käytä "esikastelu"-toimintoa, joka kostuttaa harjan ennen käytön aloittamista. Aktivoidaksesi tämän toiminnon paina painikkeita (42) ja (43) yhdessä 10/20 sekunnin ajan.

**HUOMAUTUS**

"Esikastelu"-toiminto pysyy päällä vain niin kauan kuin painikkeita (42) ja (43) painetaan.

10. Säädä pesuaineen virtausta tarvittaessa painamalla painiketta (43) suoritettavasta puhdistustavasta riippuen. Kun LED on päällä, se osoittaa toimitetun liuosvirtauksen arvon litroja minuutissa, kuten näytetään Kuvassa 4. Kun LEDit ovat pois päältä, liuosvirtaus on pysäytetty.

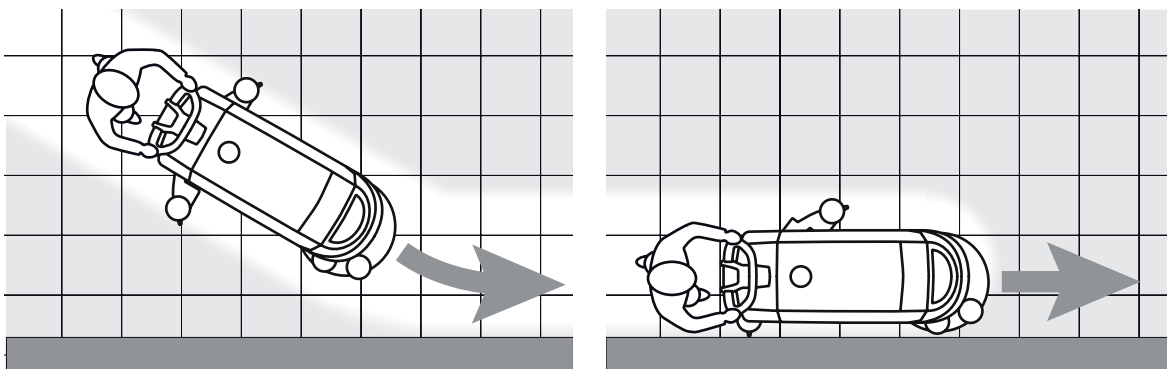
**Kuva 4**

P100952

11. Tarvittaessa estä tyhjiöjärjestelmä painamalla painiketta (44, LED pois päältä), sen jälkeen paina sitä uudelleen aktivoidaksesi sen uudelleen (LED päällä). Melun vähentämiseksi käännä tyhjiöjärjestelmän mykistystoiminto päälle painamalla painiketta (44).
 12. (Vain **ei ajo** -versioille) Pysäytä kone tarvittaessa ja käännä eteenpäin kulun nopeuden säädön käsipyörää (35) alla kuvatulla tavalla:
- Käännä sitä vastapäivään, jolloin nopeus eteenpäin suurenee.
 - Käännä sitä myötäpäivään, jolloin nopeus eteenpäin pienenee.

**HUOMAUTUS**

Seinän viereisten lattioiden oikeanlaista harjaamista/kuivaamista varten Nilfisk ehdottaa seinien läheltä menemistä koneen oikealla puolella, kuten kuvassa 5.

**Kuva 5**

P100953

**HUOMIO!**

Lattian pinnan vaurion välttämiseksi käännä harja, kun kone pysähtyy paikalle.

Pesuveden pesuainepitoisuuden säätäminen

(Koneille, joissa on pesuainejärjestelmä)

Järjestelmä, joka sekoittaa pesuaineen pesuvedeen, aktivoituu automaattisesti, kun harja on käynnissä.

Pesuaineen pesuvedeen lisätyn liuoksen pitoisuus on asetettu arvoon 0,25%, muuttaaksesi asetusta suorita seuraava menettely:

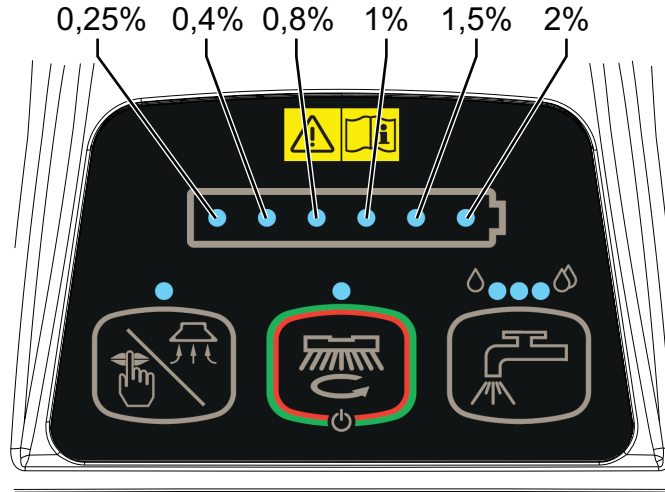
1. Paina painiketta (43) enemmän kuin kaksi sekuntia säädön suorittamiseksi.
Asetettu osuus riippuu onko asianmukainen LED käännettynä päälle akun varauksen symbolissa, kuten Kuvassa 6 näytetään.
2. Paina painiketta (43) jatkuvasti muuttaaksesi asetusta tai resetoit se (kaikki LEDit pois päältä).



HUOMAUTUS

Asetus tallennetaan 3 minuuttia kaikkien painikkeiden vapautuksen jälkeen.

Pesuaineen prosenttimäärän asetusta tallennetaan muistiin, vaikka kone olisi pois päältä.



Kuva 6

P100954

Akun purkautuminen käytön aikana

Kun akun symbolissa (45) palaa ja vilkkuu vain yksi LED, on suositeltavaa ladata akut, koska virtaa on jäljellä muutamaksi minuutiksi (akun ominaisuuksista ja suoritettavasta työstä riippuen).

Kun LED vilkkuu, muutaman sekunnin kuluttua harja sammuu automaattisesti, samalla kun tyhjiöjärjestelmä ja ajojärjestelmä (ajo-versio) pysyvät käynnissä lopettaaksesi lattian kuivaamisen ja koneen määrätulle latauspaikalle ajamista varten.



HUOMIO!

Älä käytä konetta puretuilla akuilla akkujen vaurioittamisen ja kestoiän vähentämiseksi.

KONEEN PYSÄYTTÄMINEN

1. Pysäytä harjan pyöriminen ja ajojärjestelmä (ajo-versio) vapauttamalla lasnäoloanturit (46) ja pysäytä kone kahvalla (1).
2. Paina pääpainiketta (42) 2 sekuntia pysäyttääksesi koneen.
(Jos asennettu) Käännä virta-avain (41) "0"-asentoon.



HUOMAUTUS

Jos kone on päällä mutta sitä ei käytetä, se sammuu automaattisesti 5 minuutin kuluttua.

3. Varmista, ettei kone pääse liikkumaan itseksensä.



HUOMIO!

*Kun koneen kaikki toiminnot on pysäytettävä hätätilanteessa välittömästi, irrota akkuliitin (8).
Nollaa koneen toiminnot liittämällä liitin uudelleen.*

SÄILIÖN TYHJENNYS

Automaattinen sulkukohojärjestelmä (31) kytkee tyhjiöjärjestelmän pois päältä, kun veden talteenottosäiliö (33) on täynnä. Tyhjiöjärjestelmän käytöstä poistaminen ilmaistaan äkkinäisellä tyhjiöjärjestelmän moottorin äänitaajuuden lisäyksellä, jolloin lattiaa ei kuivata.



HUOMIO!

Jos tyhjiöjärjestelmä menee vahingossa pois päältä (esimerkiksi, kun uimuri aktivoituu koneen äkillisestä liikkeestä johtuen), jatka käyttöä seuraavasti: laita tyhjiöjärjestelmä pois päältä painamalla painiketta (44) ja avaa sen jälkeen kansi (34) ja tarkasta, että ritilän (31) sisällä oleva uimuri on laskenut veden tasolle. Sulje sitten kansi (34) ja laita tyhjiöjärjestelmä päälle painamalla painiketta (44).

Talteenottovesisäiliön (33) ollessa täynnä tyhjennä se seuraavan toimenpiteen mukaisesti.

Talteenottovesisäiliön tyhjennys

1. Nosta harjan kansi painamalla poljinta (10-A).
2. Nosta raakeli (29) vivulla (7).
3. Aja kone määrätulle poistoalueelle.
4. Sammuta kone painamalla pääpainiketta (42) 2 sekuntia ja (jos asennettu) käännä virta-avain (41) asentoon "0".
5. Tyhjennä talteenottovesisäiliö (33) tyhjennysletkulla (12). Huuhtelee sitten säiliö puhtaalla vedellä.

Liutinsäiliön tyhjennys

6. Suorita vaiheet 1 - 4.
7. Tyhjennä pesuainesäiliö (21) letkulla (13). Huuhtelee sitten säiliö puhtaalla vedellä.

KONEEN KÄYTÖN JÄLKEEN

Työskentelyn jälkeen, ennen koneelta poistumista:

1. Poista harja kuten asiaankuuluvassa kappaleessa esitetään.
2. Poista virta-avain (41).
3. Tyhjennä säiliöt (33) ja (21) kuten asiaankuuluvissa kappaleissa esitetään.
4. Suorita päivittäiset huoltotoimenpiteet (katso Huolto-kappale).
5. Varastoi kone puhtaaseen ja kuivaan paikkaan harja ja vetolasta nostettuna tai irrotettuna.
6. Varmista, ettei kone pääse liikkumaan itseksensä.

KONEEN PITKÄAIKAINEN KÄYTTÄMÄTTÖMYYS

Jos konetta ei käytetä 30 päivää kauempaa, menettele seuraavasti:

1. Suorita kappaleessa Koneen käytön jälkeen esitetyt toimenpiteet.
2. Jos kone on varustettu Pesuainejärjestelmällä, tyhjennä pesuainesäiliö (17) ja puhdista järjestelmä (katso ohjeet Huolto-kappaleesta).
3. Sulje liuossäiliön venttiili (28-B).
4. Irrota akkuliitin (8).

HUOLTO

Koneen kestoikä ja sen maksimaalinen käyttöturvallisuus taataan oikealla ja säännöllisellä huollolla.

Seuraavassa taulukossa on määräaikaishuolto. Esitetyt välit voivat vaihdella riippuen erityisistä työskentelyolosuhteista, jotka huollosta vastuussa olevan henkilön tulee määrittää.



VAROITUS!

Nämä toimet täytyy suorittaa kone pysäytettynä ja akku irrotettuna.

Lue lisäksi ohjeet huolellisesti Turvallisuus-kappaleesta ennen huoltotoimenpiteiden suorittamista.

Määräaikais- tai ylimääräishuollot saa tehdä pätevä henkilöstö tai valtuutettu huoltokeskus.

Tämä käsikirja kuvaa vain yksinkertaisimmat ja yleisimmät huoltotoimenpiteet.

Katso määräaikaishuoltotaulukkoon sisällytettyjen huoltotoimenpiteiden osalta huoltokirjaa. Sitä voi tiedustella kaikista huoltokeskuksista.

AIKATAULUTETTU HUOLTOTAULUKKO

Toimenpide	Päivittäin koneen käytön jälkeen	Viikoittain	Kuuden kk:n välein	Vuosittain
Akun varaaminen				
Raakelin puhdistaminen				
Harjan/alustan puhdistus				
Talteenottosäiliön ja kohollisen tyhjöverkon puhdistus ja kannen tiivisteen tarkastus				
Pesuainejärjestelmän puhdistaminen ja peseminen (valinnainen)				
Vetolastan terän tarkistaminen				
Liuossuodattimen puhdistaminen				
Akun (WET) nestetason tarkastus				
Vetolastan terän vaihtaminen				
Ajomoottorin ja harjan moottorin ilma-aukon tarkastus ja puhdistus			(1)	
Harjan moottorin hiiliharjan tarkastus tai vaihto				(1)
Ajojärjestelmän moottorin hiiliharjan tarkastus tai vaihto (vain Ajo-versioille)				(1)

(1) Valtuutetun Nilfisk-huoltokeskuksen on suoritettava nämä huoltotoimet.

AKUN VARAAMINEN**HUOMAUTUS**

Lataa akku, kun akun symbolissa (45) näkyy vain yksi vilkkuva LED, tai kunkin vuoron lopussa. Akkujen varattuina pitäminen pidentää niiden kestoikää.

**HUOMIO!**

Kun akut ovat purkautuneet, varaa ne niin pian kuin mahdollista, sillä purkautuneena oleminen lyhentää niiden kestoikää.
Tarkasta akun varaus vähintään kerran viikossa.

**HUOMIO!**

Jos koneeseen ei kuulu akunvaraajaa, valitse asennettuun akkutyyppiin sopiva ulkoinen akunvaraaja.

**VAROITUS!**

Kun käytetään lyijyakkuja (MÄRKÄ), akun lataus tuottaa erittäin räjähtää vetykaasua. Varaa akut hyvin ilmastoiduissa tiloissa ja kaukana avoimista liekeistä.

Älä tupakoi akkua varatessasi.

Pidä talteenottosäiliö nostettuna, kunnes akkujen latausjakso on ohi.

**VAROITUS!**

Ole lyijyakkuja (MÄRKÄ) ladatessasi erityisen huolellinen, koska voi sattua nestevuotoja. Akkuneste on syövyttävää. Jos se pääsee kosketuksiin ihon tai silmien kanssa, pese ne runsaalla vedellä ja ota yhteyttä lääkäriin.

Ennakkotoimenpiteet

1. Aja kone määrätyle uudelleenlatausalueelle.
2. Varmista, että kone on sammutettu ja virta-avain (41) on irrotettu.
3. Avaa kansi (34) ja tarkista, onko veden talteenottosäiliö (33) tyhjä, ellei ole, tyhjennä se tyhjennysletkulla (12).
4. Sulje kansi (19).
5. Tartu kahvaan (16) ja nosta säiliötä (33) varovasti.
6. Vain WET-akuille:
 - Tarkista akkunesteen taso akkujen sisällä (36). Tarvittaessa ruuvaa tulpat irti ja lisää nestettä.
 - Kun oikea taso on saavutettu, sulje korkit ja puhdista akkujen yläpinta.
7. Lataa akut jonkun seuraavista menetelmistä mukaan riippuen elektronisen akunvaraajan (4) läsnäolosta.

Akkujen varaaminen ulkoisella akunvaraajalla

1. Tarkista, onko ulkoinen akkulaturi sopiva katsomalla asiaankuuluvasta käsikirjasta. Akkulaturin nimellisjännitteen on oltava 24 V.
2. Irrota akun liitin (8), joka on kiinnitetty kahvalla, ja liitä se ulkoiseen akkulaturiin.
3. Liitä akkuvaraaja sähköverkkoon.
4. Irrota lataamisen jälkeen akunvaraaja sähköverkosta ja akkuliittimestä.
5. Liitä akkuliitin (8) koneeseen.
6. Tartu kahvaan (16) ja laske säiliötä (33) varovasti.

**VAROITUS!**

Älä milloinkaan liitä ulkoista akkulaturia koneeseen kiinnitetyn liittimen vastakkaiseen osaan. Elektroniikkajärjestelmä voisi vaurioitua korjauskelvottomaksi.

Akun varaaminen koneeseen asennetulla akun varaajalla

1. Liitä akkuvaraaja (5) sähköverkkoon. Sähköverkon jännitteen ja taajuuden täytyy olla yhteensopivia koneen sarjanumerokilvessä olevien akunvaraajan arvojen kanssa (3).

**HUOMAUTUS**

Akunvaraajan ollessa liitettynä sähköverkkoon kaikki koneen toiminnot katkaistaan automaattisesti.

2. Jos akunvaraajan tarkistusikkunassa (51) oleva punainen LED pysyy päällä, akunvaraaja lataa akkuja.
3. Kun vihreä varoitusvalo syttyy, akun varausjakso on lähes täysin päättynyt.
4. Kun vihreä varoitusvalo syttyy, akku on täysin latautuneet.
5. Kun akunlataus on valmis, irrota akunvaraajan kaapeli (6) sähköverkosta ja kiedo se sen kotelon (6) ympärille.
6. Tartu kahvaan (16) ja laske säiliötä (33) varovasti.

**HUOMAUTUS**

Lisätietoa akunvaraajan (4) toiminnasta saa ao. ohjekirjasta.

RAAKELIN PUHDISTAMINEN



HUOMAUTUS

Raakelin on oltava puhdas ja sen terien on oltava hyvässä kunnossa, jotta saadaan aikaan hyvä kuivaus.



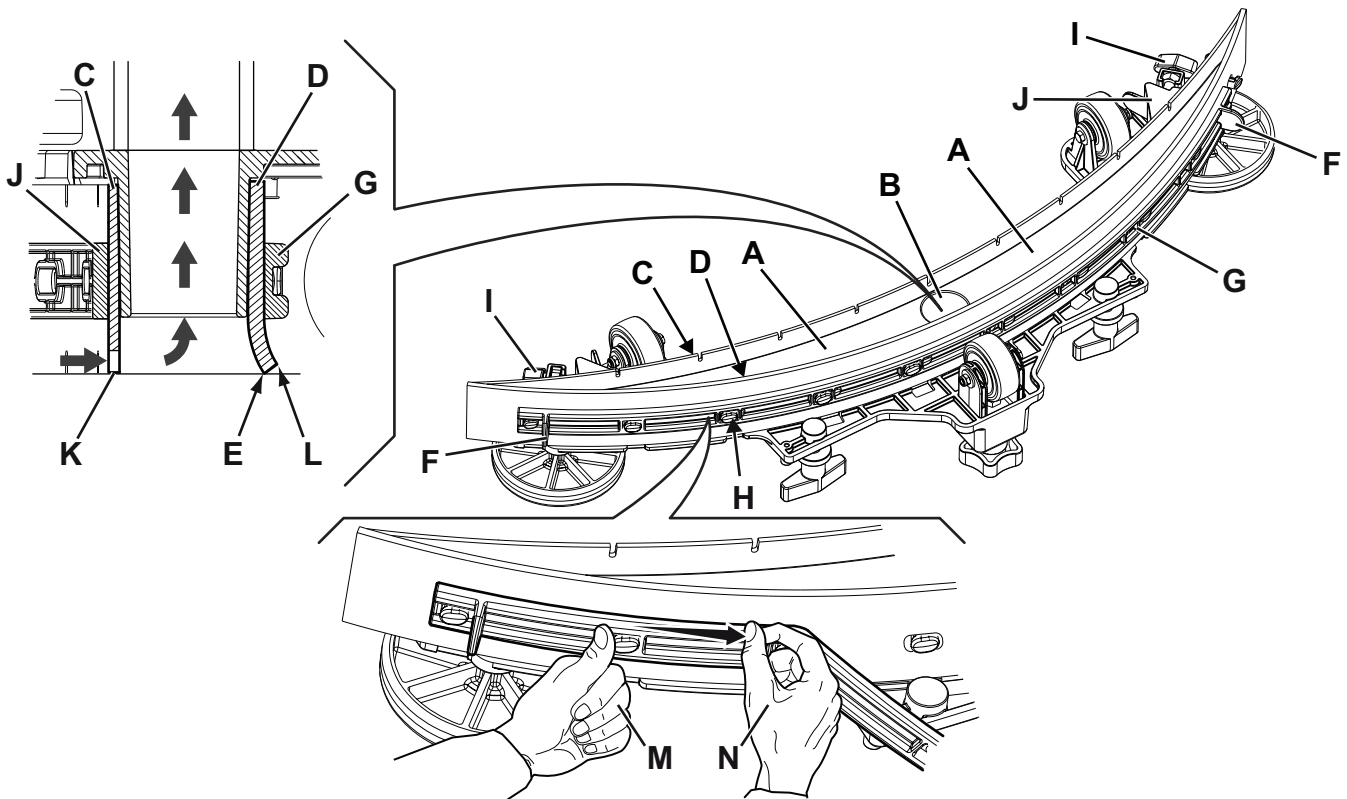
HUOMIO!

On suositeltavaa käyttää suojakäsineitä, kun raakelia puhdistetaan, koska siinä voi olla teräviä roskia.

1. Aja kone tasaiselle lattialle.
2. Varmista, että kone on sammutettu ja virta-avain (41) on irrotettu (jos asennettu).
3. Avaa käsipyörät (14) ja poista raakeli (29).
4. Pese ja puhdista vedenpoistotela. Puhdista erityisesti lokerot (A, kuva 7) ja tyhjiön reikä (B). Tarkista etuterän (C) ja takaterän (D) kunto varmistaen, että niissä ei ole viiltoja tai repeämiä; vaihda ne tarvittaessa alla kuvatulla tavalla.
5. Asenna raakeli takaisin päinvastaisessa järjestyksessä kuin purettaessa.

RAAKELIN TERÄN TARKASTAMINEN JA VAIHTAMINEN

1. Puhdista raakeli kuten edellisessä kappaleessa on kuvattu.
2. Tarkista etuterän (C, Kuva 7) ja takaterän (D) kunto varmistaen, että niissä ei ole viiltoja tai repeämiä; vaihda ne tarvittaessa alla kuvatulla tavalla. Tarkista, että takaterän etukulma (E) ei ole kulunut; muussa tapauksessa, käännä terä ja vaihda sen kulunut kulma yhteen kolmesta jäljellä olevasta ehjästä kulmasta. Jos myös muut kulmat ovat kuluneet, vaihda terä seuraavan toimenpiteen mukaisesti:
 - Vapauta ja irrota elastinen hihna (G) kiinnittimistä (H) liuskaa (F) käyttäen. Sen jälkeen käännä tai vaihda takaterä (D).
 - Asenna takaterä takaisin päinvastaisessa järjestyksessä kuin purettaessa. Kiinnitä elastinen hihna (G) kiinnittimiin (H) aloittaen toiselta puolelta. Helpottaaksesi kiinnitysprosessia kiinnitä kiinnittimet yksi kerrallaan lukitsemalla hihnan ennen kiinnittintä toisella kädellä (M) ja vetämällä sitä toisella kädellä (N).
 - Ruuvaa käsipyörät (I) auki ja irrota hihna (J). Sen jälkeen käännä tai vaihda etuterä (C).
 - Asenna etuterä takaisin päinvastaisessa järjestyksessä kuin purettaessa.
3. Asenna raakeli (29) ja ruuvaa käsipyörät (14) kiinni.
4. Tarkista terien korkeus laskemalla vetolasta lattiaan seuraavasti:
 - Tarkista, että etuterän (C) huuli (K) ja takaterän (D) huuli (L) lepäävät kuvassa esitetyllä tavalla.
 - Käytä nuppia (15) säätöjen tekemiseen.



Kuva 7

P100955

HARJAN PUHDISTAMINEN**HUOMIO!**

On suositeltavaa käyttää suojaavia käsineitä, kun harjoja puhdistetaan, koska siinä voi olla leikkaavia roskia.

1. Irrota harja kuten Käyttö/Toiminto-kappaleessa kuvataan.
2. Puhdista harja vedellä ja pesuaineella.
3. Tarkista, että harjan harjakset eivät ole liian kuluneet; vaihda harja tarvittaessa.
4. Kun käytetään alustaa, tarkista kuluminen ja vaihda alusta tarvittaessa.

TALTEENOTTOSÄILIÖN PUHDISTAMINEN

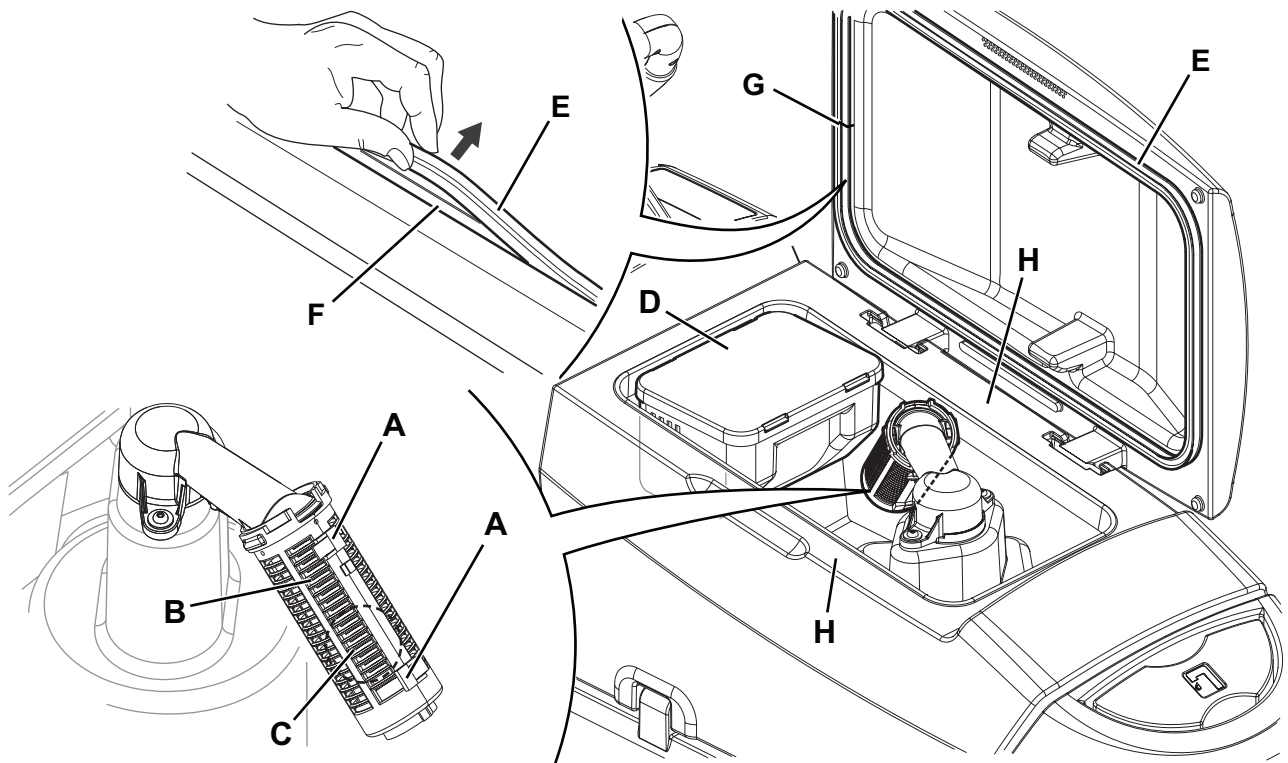
1. Aja kone määrätyle poistoalueelle.
2. Varmista, että kone on sammutettu ja virta-avain (41) on irrotettu (jos asennettu).
3. Tyhjennä vesi säiliöstä letkun (12) kautta.
4. Nosta kansi (34).
5. Pese säiliön (33) sisus ja kansi puhtaalla vedellä.
6. Puhdista tyhjiöverkko (31), vapauta kiinnittimet (A, Kuva 8), avaa verkko (B) ja palauta koho (C), sen jälkeen puhdista se huolellisesti ja asenna uudelleen.
7. Irrota roskien keruusäiliö (D) ja avaa sen kansi, puhdista se sitten huolellisesti ja asenna takaisin tyhjiöletkuun.
8. Tarkasta säiliön kannen tiiviste (E) kunto.

**HUOMAUTUS**

Tiiviste (E) mahdollistaa tyhjiön muodostumisen säiliöön, mikä on välttämätöntä talteenottoveden imemistä varten.

Tarvittaessa vaihda tiiviste (E) poistamalla se kotelostaan (F). Uutta tiivistettä asennettaessa laita sen liitoskohta (G) kuvassa näkyvälle alemmalle alueelle.

9. Tarkista, että tiiviste (E) istukkapinta (H) on hyvässä kunnossa, puhdas ja sopiva muodostamaan tiivistyksen tiiviste (E) kanssa.
10. Sulje kansi (34).

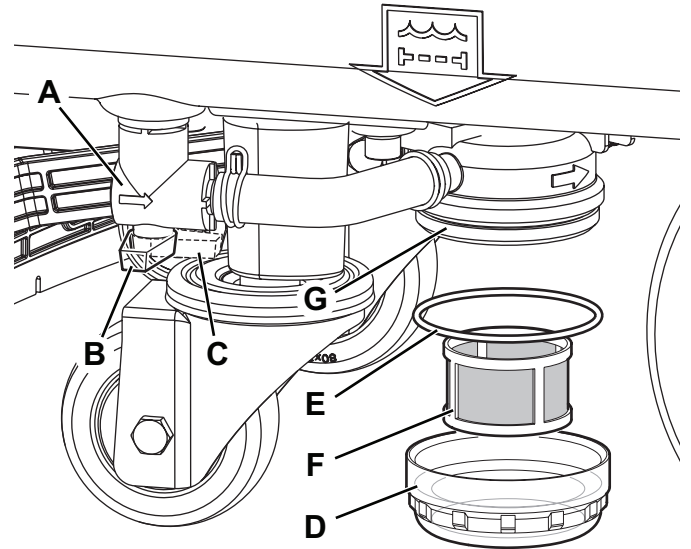


Kuva 8

P100956

LIUOSSUODATTIMEN PUHDISTAMINEN

1. Aja kone tasaiselle lattialle.
2. Varmista, että kone on sammutettu ja virta-avain (41) on irrotettu (jos asennettu).
3. Sulje pesuaineliuossäiliön venttiili (A, Kuva 9). Venttiili on suljettu, kun se on asennossa (B) ja avoinna, kun se on asennossa (C).
4. Poista läpinäkyvä kansi (D) ja tiiviste (E), poista sitten suodatinsiivilä (F). Pese ja huuhtelee ne, ja asenna sitten huolellisesti takaisin suodatintukeen (G).
5. Avaa venttiili (A).



Kuva 9

P100957

PESUAINESÄILIÖN JA PESUAINEJÄRJESTELMÄN PUHDISTUS

(Koneille, joissa on pesuainejärjestelmä)
Puhdista pesuainesäiliö (17) seuraavasti.

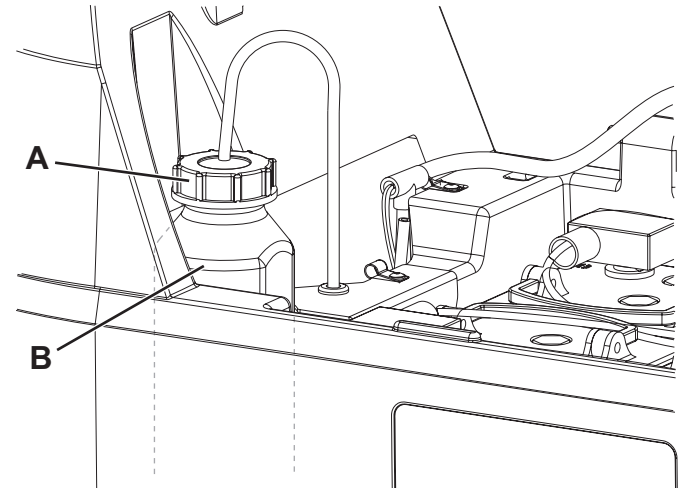
1. Aja kone määrätyle poistoalueelle.
2. Varmista, että kone on sammutettu ja virta-avain (41) on irrotettu (jos asennettu).
3. Avaa kansi (34) ja tarkista, onko veden talteenottosäiliö (33) tyhjä, ellei ole, tyhjennä se tyhjennysletkulla (12).
4. Sulje kansi (34).
5. Tartu kahvaan (16) ja nosta säiliötä (33) varovasti.
6. Kierrä korkki (A, Kuva 10) auki pesuainesäiliöstä (B).
7. Poista säiliö.
8. Huuhtelee ja pese säiliö puhtaalla vedellä siihen osoitetulla käsittelyalueella.



HUOMAUTUS

Pesuainejärjestelmän perusteellista puhdistusta varten, puhdistustoimenpide voidaan suorittaa myös täyden veden pesuainesäiliön (17) kanssa. Käynnistä järjestelmä maksimiin asetetulla virtauksella (katso toimenpide Käyttö/Toiminta-kappaleessa). On suositeltavaa suorittaa tämän tyyppinen puhdistus, kun pesuainejärjestelmä on likainen/sakkaunut, koska konetta ei ole käytetty/puhdistettu pitkään aikaan.

9. Vaihda pesuainesäiliö (B) kuvassa esitetyllä tavalla ja asenna tulppa (A) takaisin paikalleen.



Kuva 10

P100958

SULAKKEEN TARKASTUS/VAIHTO



HUOMAUTUS

Kaikki koneen sähköpiirit suojataan automaattisesti palautuvilla sähkölaitteilla. Turvasulakkeet aktivoituvat vain vakavan vaurion tapauksessa.

On suositeltavaa, että sulakkeet vaihtaa vain pätevä henkilöstö.

Katso Huoltokäsikirja, joka on saatavissa kaikilta Nilfiskin jälleenmyyjiltä.

VIANETSINTÄ

VIKA	MAHDOLLINEN SYY	KORJAUS
Moottorit eivät toimi; painikkeiden LED-valot eivät syty.	Akkuliitin on irti.	Liitä.
	Akut ovat täysin tyhjä.	Varaa akut.
Kone ei liiku. (Vain ajo-versioille)	Kone on käynnistetty virta-avaimella ja pitämällä kädet läsnäoloantureiden päällä.	Käännä virta-avain asentoon "0", yritä sitten käynnistää kone uudelleen kädet poissa antureilta.
Akun symboli-LEDit vilkkuvat samanaikaisesti.	Harjan moottorin ylikuorma.	Käytä puhdistettavaan lattiaan vähemmän tehokkaita harjoja.
	Vieraat materiaalit (sotkeutuneet langat jne.) estävät harjoja pyörimästä.	Puhdista harjanapa.
Pesu/kuivaus -toiminto ei käynnisty.	Ohjauspaneeli on rikki.	Vaihda sulake. (*)
	Läsnäoloanturit ovat rikki.	Vaihda sulake. (*)
Likaveden imeminen ei ole riittävän tehokasta.	Veden talteenottosäiliö on täysi.	Tyhjennä säiliö.
	Tyhjiöverkko on tukkeutunut tai koho on suljettu.	Puhdista tyhjiöverkko.
	Roskienkeruusuolettimen säiliö on tukkeutunut.	Puhdista.
	Letku on irrotettu imujalasta.	Liitä.
	Raakeli on likanen tai raakelin terät ovat kuluneet tai vahingoittuneet.	Puhdista vedenpuristustela tai käännä/vaihda siivet.
	Säiliön kansi ei ole kunnolla kiinni tai tiiviste on vioittunut.	Sulje kansi oikein tai puhdista/vaihda tiiviste.
Imujärjestelmä ei toimi ja tyhjiöjärjestelmän painike LED vilkkuu nopeasti.	Pölynimurin moottorin ylikuormitus.	Vaihda sulake. (*)
Liuoksen virtaus harjoihin on liian vähäistä.	Tyhjä pesuaineliuossäiliö.	Täytä se.
	Liuossuolettin on likainen.	Puhdista suolettin.
	Pesuainejärjestelmä (valinnainen) tai säiliö on likainen/sakkautunut.	Puhdista pesujaksolla.
Raakeli jättää jälkiä lattiaan.	Imujalan kumiterien alla on jätettä.	Poista jäte.
	Imujalan kumiterät ovat kuluneet, lohjenneet tai rikki.	Käännä tai vaihda siivet.
	Raakelia ei ole tasapainotettu käsipyörällä.	Säädä vedenpuristustela.

(*) Valtuutetun Nilfisk-huoltokeskuksen on suoritettava nämä huoltotoimet.



HUOMAUTUS

Jos koneeseen on asennettu lisävarusteena oleva akunvaraaja, kone ei voi toimia, ellei varaaja ole koneessa. Jos akkuvaraaja ei toimi kunnolla, ota yhteyttä valtuutettuun huoltokeskukseen.

Halutessasi lisätietoja ota yhteyttä Nilfisk-huoltokeskukseen.

ROMUTUS

Anna koneen romutus pätevän romuttamon tehtäväksi.

Ennen koneen romuttamista, poista ja erottele seuraavat materiaalit, jotka täytyy hävittää oikein voimassa olevan lain mukaisesti:

- Akut
- Harjat
- Muoviosat ja letkut
- Sähkö- ja elektroniikkaosat (*)

(*) Ota yhteys lähimpään Nilfisk-keskukseen erityisesti romuttaessasi sähköisiä ja elektronisia osia.

Koneen materiaalin koostumus ja kierrätettävyys

Tyyppi	Kierrätettävä prosenttiosuus	Paino %
Alumiini	100 %	5 %
Sähkömootorit - useita	29 %	29 %
Rautamateriaalit	100 %	8 %
Johdinsarja	80 %	3 %
Nesteet	100 %	0 %
Muovi - ei-kierrätettävä materiaali	0 %	1 %
Muovi - kierrätettävä materiaali	100 %	6 %
Polyeteeni	92 %	46 %
Kumi	20 %	2 %

INNHALDSFORTEGNELSE

INNLEDNING	2
FORMÅL OG INNHOLD AV BRUKSANVISNINGEN	2
MÅL	2
OPPBEVARING AV DENNE BRUKSANVISNINGEN	2
KONFORMITETSERKLÆRING	2
IDENTIFIKASJONSDATA	2
ANDRE REFERANSEANVISNINGER	2
RESERVEDELER OG VEDLIKEHOLD	2
ENDRINGER OG FORBEDRINGER	3
DRIFTSEVNER	3
KONVENSJONER	3
OPPAKKING/LEVERING	3
SIKKERHET	3
SYNLIGE SYMBOLER PÅ MASKINEN	3
SYMBOLER SOM VISES I DENNE HÅNDBOKEN	4
GENERELLE INSTRUKSER	4
MASKINBESKRIVELSE	6
MASKINSTRUKTUR	6
BETJENINGSPANEL	8
TILBEHØR / EKSTRAUTSTYR	9
TEKNISKE DATA	9
KOPLINGSSKJEMA	10
BRUK/DRIFT	11
BATTERIKONTROLL/INNSETTING PÅ NY MASKIN	11
BATTERIMONTERING OG -INNSTILLING (WET ELLER GEL)	11
FØR START AV MASKINEN	12
OPPSTART AV MASKINEN (SKRUBBING/TØRKING)	14
STOPPE MASKINEN	16
TØMME TANKEN	17
ETTER BRUK AV MASKINEN	17
LANG STILLSTAND AV MASKINEN	17
VEDLIKEHOLD	18
TABELL FOR FASTLAGT VEDLIKEHOLD	18
BATTERILADING	19
RENGJØRING AV GUMMINAL	20
KONTROLL AV GUMMINAL OG UTSKIFTNING	20
RENGJØRING AV KOST	21
RENGJØRING AV GJENVINNINGSTANKEN	21
RENGJØRING AV LØSNINGSFILTERET	22
RENGJØRING AV RENGJØRINGSMIDDEL TANK OG RENGJØRINGSMIDDELSYSTEM	22
KONTROLLERER/SKIFTE SIKRING	23
FEILSØKING	23
SKROTING	24

INNLEDNING



MERK

Tallene i parentes viser til komponentene som er vist i kapittelet om maskinbeskrivelse.

FORMÅL OG INNHOLD AV BRUKSANVISNINGEN

Formålet med denne bruksanvisningen er å gi operatøren all nødvendig informasjon for å bruke maskinen riktig på en trygg og selvstendig måte. Den inneholder opplysninger om tekniske data, sikkerhet, drift, lagring, vedlikehold, reservedeler og deponering. Brukerne og de kvalifiserte teknikerne må lese denne bruksanvisningen nøye igjennom før det utføres arbeid på og med maskinen. Kontakt Nilfisk dersom du er i tvil om tolkningen av instruksene og for mer informasjon.

MÅL

Denne bruksanvisningen er beregnet på kvalifiserte operatører og på teknikere som er kvalifiserte til å utføre vedlikehold på maskinen.

Brukerne skal ikke utføre operasjoner som er forbeholdt de kvalifiserte teknikerne. Nilfisk vil ikke svare for skader som følge av at dette forbudet ikke overholdes.

OPPBEVARING AV DENNE BRUKSANVISNINGEN

Instruksjonshåndboken må oppbevares i nærheten av maskinen, inne i en passende beholder, på avstand fra væsker og andre stoffer som kan forårsake skade på den.

KONFORMITETSERKLÆRING

Konformitetserklæringen som medfølger maskinen sertifiserer maskinen konformitet med gjeldende lov.



MERK

To kopier av den originale konformitetserklæringen følger med maskinens dokumentasjon.

IDENTIFIKASJONSDATA

Maskinens serienummer og modellnavn er oppgitt på platen (3).

Produksjonsår (datokode: A17 betyr januar 2017) og produktkode er oppgitt på samme skilt.

Denne informasjonen er nyttig når du har behov for reservedeler til maskin. Bruk følgende tabell for å skrive ned identifikasjonsdata for maskinen.

MASKINMODELL
PRODUKT-kode
MASKINENS serienummer

ANDRE REFERANSEANVISNINGER

Bruksanvisningen for den elektroniske batteriladeren (hvis den finnes) er å betrakte som en del av denne bruksanvisningen

I tillegg er følgende bruksanvisninger tilgjengelige:

- Reservedelsliste (levert sammen med maskinen)
- Serviceanvisning som kan ses på ethvert Nilfisk servicesenter

RESERVEDELER OG VEDLIKEHOLD

Allt nødvendig bruk, spesielle vedlikeholds- og reparasjonsprosedyrer skal kun utføres av kvalifisert personale eller av Nilfisk servicesentre. Det skal kun brukes originale reservedeler og tilbehør.

Ring Nilfisk for service eller for å bestille reservedeler og tilbehør, spesifiser maskinens modell, produktkode og serienummer.

ENDRINGER OG FORBEDRINGER

Nilfisk forbedrer stadig produktene og forbeholder seg retten til å foreta endringer og forbedringer etter eget skjønn uten å forplikte seg til å tilføre slike utbedringer til maskiner som er solgt tidligere.

Alle endringer og/eller bruk av tilbehør skal godkjennes og utføres av Nilfisk.

DRIFTSEVNER

Skrubbe- og tørkemaskinen er designet til å rengjøre (skrubbing og tørking) på glatt og solid gulv, i kommersielle eller industrielle miljøer, under trygge bruksforhold av en kvalifisert operatør.

Skrubbe- og tørkemaskinen må ikke brukes til rengjøring av vegg-til-vegg-teppe eller teppe.

KONVENSJONER

Fremover, bakover, foran, bak, venstre og høyre angis med referanse til operatørens stilling, dvs. i kjørestilling med hendene på betjeningshåndtaket (1).

OPPAKKING/LEVERING

Følg instruksene på emballasjen nøye når maskinen pakkes ut.

Når maskinen leveres, må det undersøkes nøye om emballasjen og maskinen har fått transportskader.

Hvis skadene er tydelige, behold emballasjen og få den undersøkt av transportøren som leverte pakken. Ta straks kontakt med transportøren for å kreve erstatning for transportskade.

Vennligst kontroller at følgende gjenstander er levert sammen med maskinen:

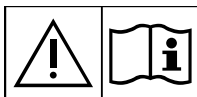
- Tekniske dokumenter:
 - Instruksjonshåndbok for skrubbe-tørkemaskin
 - Bruksanvisning for den elektroniske batteriladeren (hvis den finnes)
 - Reservedelsliste for skrubbe- og tørkemaskin
 - Nr. 1 Batteriladerkontakt (på panel for maskiner uten batterilader)
 - Nr. 2 Lamellsikringer

SIKKERHET

Følgende symboler indikerer potensielt farlige situasjoner. Les alltid denne informasjonen nøye gjennom og gjennomfør nødvendige tiltak for å beskytte personer og gjenstander.

Det er avgjørende med operatørens samarbeid for å forebygge skader. Det finnes ikke noe ulykkesforebyggende program som er effektivt uten fullstendig samarbeid fra personen som er ansvarlig for maskinens drift. De fleste av ulykkene forårsakes når de enkleste reglene for å utøve forsiktighet ikke følges.

SYNLIGE SYMBOLER PÅ MASKINEN



ADVARSEL!

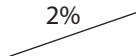
Les nøye alle instruksjonene før det utføres noen operasjon på maskinen.



ADVARSEL!

Ikke vask det indikerte området med direkte spyling eller høytrykksspyler.

2%



ADVARSEL!

Ikke bruk maskinen på skrånende underlag med en helling på mer enn det som er spesifisert.

SYMBOLER SOM VISES I DENNE HÅNDBOKEN



FARE!

Indikerer en farlig situasjon med dødsfare for brukeren.



ADVARSEL!

Indikerer en potensiell fare for skade på personer.



FORSIKTIG!

Indikerer en advarsel eller merknad som har å gjøre med viktige eller nyttige funksjoner. Vær spesielt oppmerksom på avsnittene som er merket med dette symbolet.



MERK

Indikerer en merknad som har å gjøre med viktige eller nyttige funksjoner.



SE ANVISNING

Det viser til nødvendigheten av å lese bruksanvisningen før det utføres en operasjon.

GENERELLE INSTRUKSER

Bestemte advarsler og merknader for å opplyse om potensielle skader på personer og maskin vises nedenfor.



FARE!

- Ta ut batterikontakten og fjern tenningsnøkkelen (hvis utstyrt) før det utføres maskinvedlikehold, reparasjon, rengjøring eller utskiftning.
- Denne maskinen skal bare betjenes av personer med nødvendig opplæring.
- Ikke ha på smykker ved arbeid i nærheten av elektriske komponenter.
- Ikke arbeid under løftet maskin uten å støtte den med sikkerhetsstativer.
- Ikke bruk maskinen i nærheten av giftige, farlige, lettantennelig og/eller eksplosive pulvere, væsker og damper. Denne maskinen er ikke egnet for oppsamling av helsefarlig støv.
- Ved bruk av blybatterier (WET), sørg for at gnister, åpen flamme og rykende materialer ikke kommer i kontakt med batteriene. Det slippes ut eksplosive gasser ved normal drift.
- Ved bruk av blybatterier (WET) produseres meget eksplosiv hydrogengass ved batterilading. Under batterilading, løft gjenbrukstanken og utfør oppladingen i godt ventilerte områder og på god avstand fra åpne flammer.



ADVARSEL!

- Les alle instruksene nøye gjennom før det utføres noe som helst vedlikeholdsarbeid eller reparasjon.
- Før batteriladeren tas i bruk: Kontroller at spenningen og frekvensen som er angitt på merkeplaten, stemmer overens med strømforsyningen på stedet.
- Ikke trekk eller bær maskinen etter batteriladerledningen; og bruk aldri batteriladerledningen som håndtak. Ikke klem batteriladerledningen i en dør, og ikke trekk batteriladerledningen rundt skarpe kanter eller hjørner. Ikke kjør maskinen over batteriladerledningen.
- Hold batteriladerledningen på avstand fra varme overflater.
- Ikke lad batteriene dersom batteriladerledningen eller støpselet er ødelagt. Hvis maskinen ikke virker slik som den skal, er skadet, har stått utendørs eller falt ned i vann, skal den returneres til servicesenteret.
- For å redusere faren for brann, elektrisk sjokk eller skade skal maskinen ikke forlates uten tilsyn når den er tilkople. Kople batteriladerledning fra strømuttaket før utføring av vedlikehold.
- Ikke røyk mens batteriene lades opp.
- For å unngå all uautorisert bruk av maskinen skal tenningsnøkkelen fjernes.
- Ikke forlat maskinen uten tilsyn uten at den først er tilstrekkelig sikret mot å bevege seg.

**ADVARSEL!**

- Maskinen skal alltid beskyttes mot sol, regn og dårlig vær, både når den er i drift og når den oppbevares. Denne maskinen skal kun brukes innendørs under tørre forhold, den skal ikke brukes eller oppbevares utendørs i våte forhold.
- Før bruk av maskinen, må alle dører og/eller deksler lukkes, slik som anvist i bruksanvisningen.
- Denne maskinen er ikke beregnet til bruk av personer (inkludert barn) med nedsatte fysiske, sensoriske eller mentale evner eller mangel på erfaring og kunnskap, med mindre de har gis tilsyn eller instruksjon om bruken av maskinen av en person som er ansvarlig for deres sikkerhet. Barn må holdes under tilsyn for å sikre at de ikke leker med maskinen.
- Vær spesielt oppmerksom ved bruk i nærheten av barn.
- Skal kun brukes slik som beskrevet i denne brukerhåndboken. Bruk kun tilbehør som er anbefalt av Nilfisk.
- Kontroller maskinen forsiktig før hver bruk, kontroller at alle komponentene har blitt riktig montert før bruk. Hvis maskinen ikke er perfekt montert, kan den forårsake skader på personer og eiendom.
- Gjennomfør alle nødvendige tiltak for å unngå at hår, smykker og løse klær setter seg fast i de bevegelige delene til maskinen.
- Maskinen skal ikke brukes i en skråning.
- Ikke skråstill maskinen mer enn den vinkelen som er indikert på selve maskinen for å unngå ustabilitet.
- Ikke bruk maskinen i spesielt støvete omgivelser.
- Bruk maskinen kun der det finnes god nok belysning.
- Pass på at personer eller gjenstander ikke skades ved bruk av maskinen.
- Ikke kjør inn i hyller eller stativer, spesielt der det er fare for fallende gjenstander.
- Ikke still væskebeholdere opp mot maskinen, bruk relevant boksholder.
- Maskinens driftstemperatur må være mellom 0 °C og +40 °C.
- Oppbevaringstemperaturen for maskinen må være mellom 0 °C og +40 °C.
- Fuktigheten skal være innenfor 30 % og 95 %.
- Ved bruk av gulvrensjøringsmidler, følg instruksjonene som finnes på flaskeetikettene til rengjøringsmiddelet.
- For å håndtere rengjøringsmidler for gulv, bruk egnede hansker og beskyttelse.
- Ikke bruk maskinen som et transportkjøretøy.
- Ikke la kostene gå når maskinen står i ro, da dette kan skade gulvet.
- Bruk pulverlukker ved brann, ikke en med vann.
- Ikke tukle med maskinens sikkerhetsinnretninger, følg de ordinære vedlikeholdsinstruksene svært nøye.
- Ikke før gjenstander inn i åpningene. Ikke bruk maskinen hvis åpningene er tilstoppet. Hold alltid åpningene fri for støv, hår og andre fremmedlegemer som kan redusere luftstrømmen.
- Ikke fjern eller endre platene som er festet på maskinen.
- (Kun for maskiner med kjøresystem): Når maskinen skal skyves pga. driftsårsaker (manglende eller utladede batterier osv.), skal hastigheten ikke overskride 4 km/t.
- Denne maskinen kan ikke brukes på gater eller offentlige veier.
- Vær forsiktig ved flytting av maskinen ved temperaturer under frysepunktet. Vannet i gjenvinningstanken eller i rørene kan fryse og ødelegge maskinen.
- Bruk kun de børstene som leveres med maskinen eller de som er spesifisert i instruksjonshåndboken. Bruk av andre koster kan sette sikkerheten i fare.
- Hvis maskinen ikke virker slik den skal, se først til at dette ikke skyldes mangel på vedlikehold. Ved behov, spør om hjelp fra autorisert personale eller servicesenter.
- Dersom deler må skiftes ut, be om ORIGINALE reservedeler fra en autorisert forhandler eller detaljhandel.
- For at maskinen skal virke riktig og sikkert, må autorisert personale eller et autorisert servicesenter utføre det fastsatte vedlikeholdet som finnes i vedlikeholdskapittelet i denne bruksanvisningen.
- Ikke vask maskinen med direkte spyling eller høytrykksspyler eller med korroderende midler.
- Maskinen må deponeres på riktig måte. Den inneholder giftige/skadelige materialer (batterier, oljer osv.) som er underlagt retningslinjer som krever innlevering til spesielle avfallsstasjoner (se kapittelet Skroting).

MASKINBESKRIVELSE

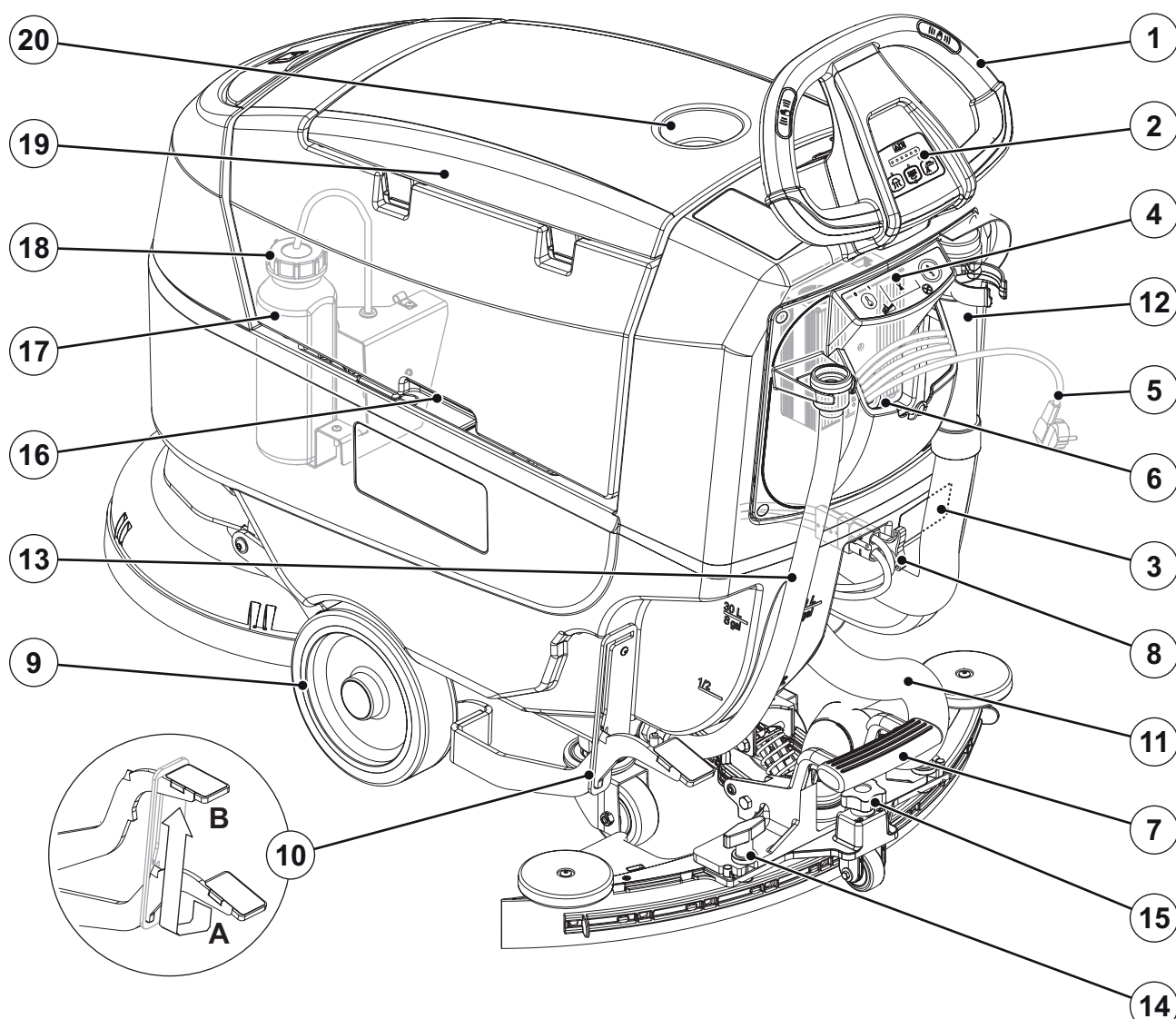
MASKINSTRUKTUR

1. Styrestang for kjøring
 2. Kontrollpanel (se følgende avsnitt)
 3. Serienummerskilt / tekniske data / EU-sertifisering
 4. Batterilader (tilbehør) (**)
 5. Batteriladerledning (tilbehør) (**)
 6. Ledningshus for batterilader og dokumentholder
 7. Heve/senkepedal for nal
 8. Batterikontakt (rød).
- Denne tilkoplingen fungerer også som NØDKNAPP for å stanse alle funksjoner umiddelbart.
9. Frontkjørehjul (*)
 10. Heve/senkepedal for børstedekk
 - A) Pedalposisjon for løftet dekk
 - B) Pedalposisjon for senket dekk
 11. Nalstøvsugingssslange

12. Avløpsslange for oppsamlingsvann
13. Løsningsavløp og nivåkontrollslange
14. Monteringshåndhjul for nal
15. Knott for justering av gumminal
16. Tankløftingshåndtak
17. Rengjøringsystem rengjøringskanne (ekstrautstyr)
18. Kanneplugg for rengjøringsmiddel (ekstrautstyr)
19. Deksel for oppsamlingstank
20. Kanneholder

(*) Kun for **kjøre**-versjon

(**) Standard på FULL PACKAGE-versjonen



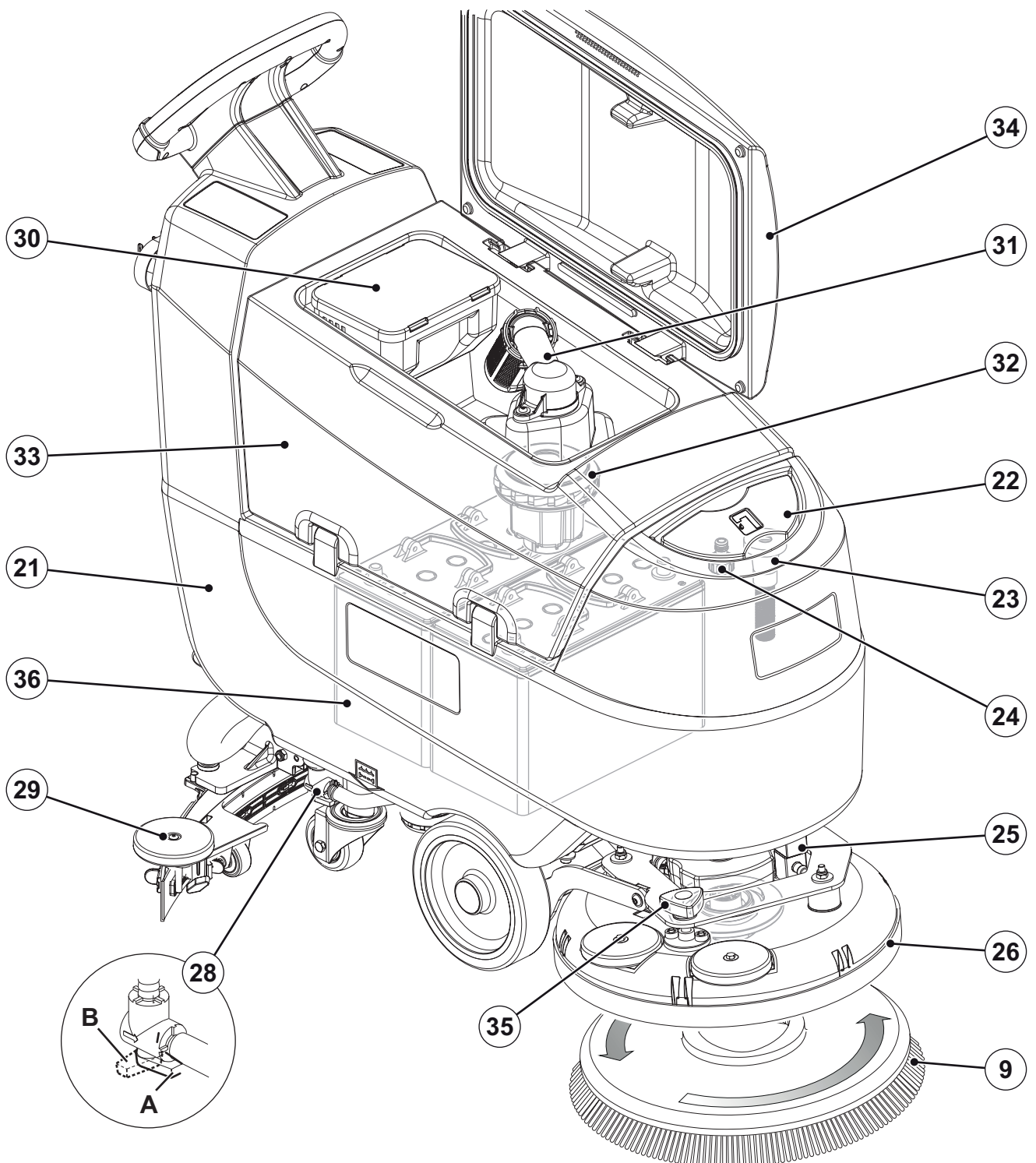
P100944

MASKINSTRUKTUR (forts.)

- 21. Oppløsningstank
- 22. Påfyllingslokk løsningstank
- 23. Avtakbar løsningsmateslange
- 24. "Hage"-inntak for lasting av løsningen
- 25. Magnetventil
- 26. Skivekostdekk
- 27. Kost
- 28. Løsningsventil:
 - A) Åpen ventil
 - B) Lukket ventil

- 29. Gumminål
- 30. Avfallssamlingstank
- 31. Sugegitter med automatisk lukking
- 32. Sugesystemmotor
- 33. Tank for oppsamlingsvann
- 34. Deksel for oppsamlingsvanntank (åpen)
- 35. Justeringsknott for maskinhastighet fremover
- 36. Batterier (tilbehør) (**)

(**) Standard på FULL PACKAGE-versjonen



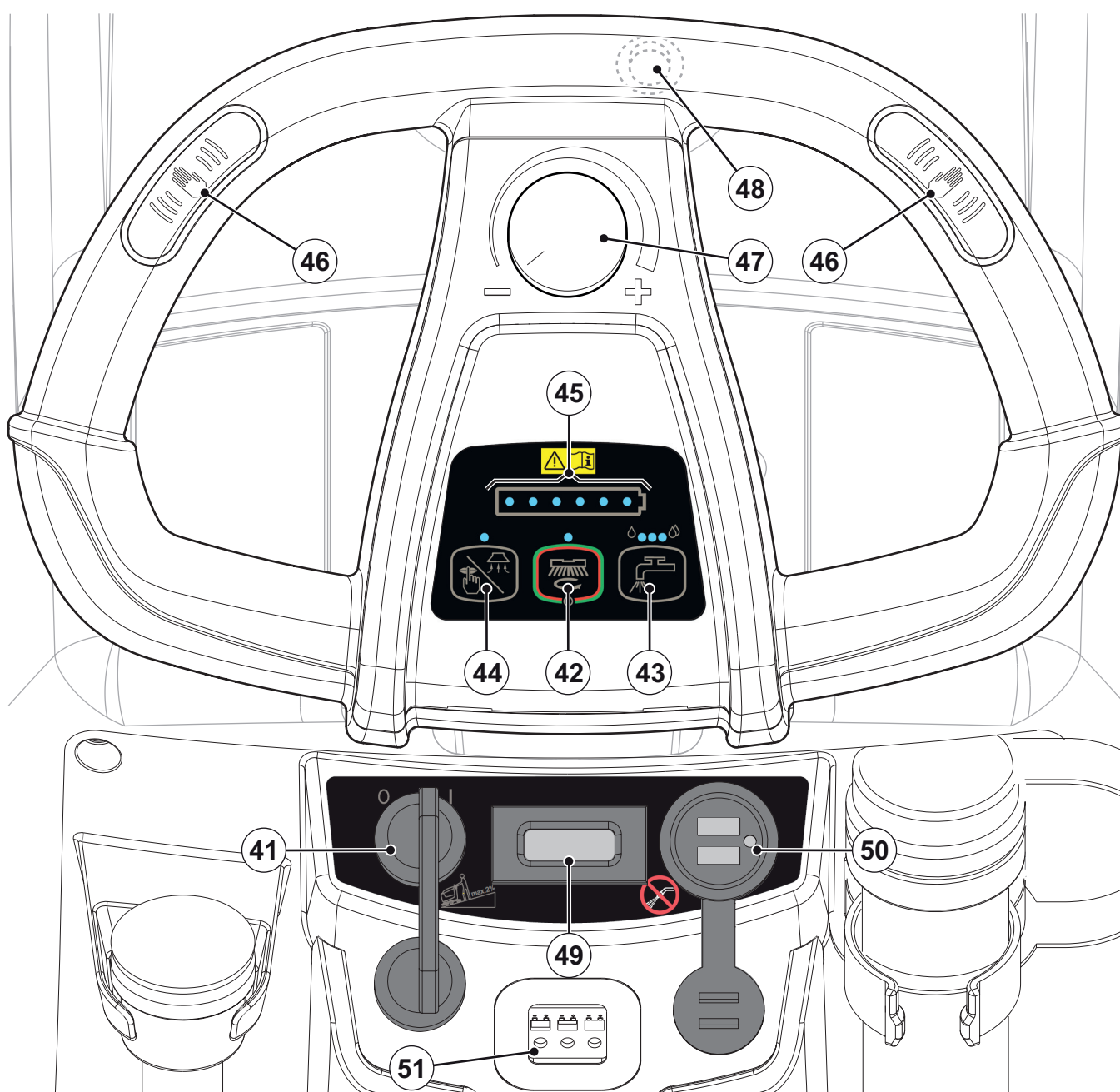
P100945

BETJENINGSPANEL

41. Tenningsnøkkel (ekstrautstyr / standard på **kjøre**-versjon)
42. Hovedmaskinens start- og stopp-trykknapp:
- LED på - maskinskrubbing/tørking
 - LED blinker - aktiver/deaktiver børstefunksjon
43. Løsning trykknapp:
- Venstre LED på - minimum løsningsflyt
 - Sentral LED på - medium løsningsflyt
 - Høyre LED på - maksimal løsningsflyt
 - LED-er av - løsning deaktivert
44. Trykknapp for vakuumsystem:
- LED på - vakuumsystem aktivert
 - LED blinker - dempet vakuumsystem aktivert
45. Batterisymbol:
- 1 - 6 LED-er på - batteriladenivå
 - 1 LED blinker - utladede batterier
46. Operatørsetesensorer
47. Hastighetsjustering (*)
48. Reversgirbryter (*)
49. Timeteller (**)
50. USB-port (ekstrautstyr)
51. Inspeksjonsvindu for batterilader (ekstrautstyr) (**):
- Grønn LED (batterilader er på og batteriene lades)
 - Gul LED (batterilader er på og batteriene er halvlandet)
 - Rød LED (batterilader er på og lader batteriene)

(*) Kun for **kjøre**-versjon

(**) Standard på FULL PACKAGE-versjonen



P100946

TILBEHØR / EKSTRAUTSTYR

I tillegg til standardkomponentene, kan maskinen utstyres med følgende tilbehør / ekstrautstyr, etter maskinspesifikk bruk:

- Tenningsnøkkel
- GEL/AGM-batterier
- Elektronisk batterilader
- Koster/skiver i ulike materialer
- Sprutvern
- Nalblader i ulike materialer
- Rengjøringsmiddelsystem
- Forhjul og bakhjul i ulike materialer
- Timeteller
- USB-port

For mer informasjon om ekstra tilbehør vennligst ta kontakt med en autorisert forhandler.

TEKNISKE DATA

Modell	SC401 SCRUBTEC 344 ingen kjøring	SC401 stasjon
Løsningstankkapasitet	30 liter	
Kapasitet på tanken for gjenbruksvann	30 liter	
Maskinlengde	1 180 mm	
Maskinbredde med gumminal	720 mm	
Maskinbredde uten gumminal	458 mm	
Maskinhøyde	1 055 mm	
Rengjøringsbredde	430 mm	
Fronthjuldiameter	200 mm	
Fronthjulenes spesifikke trykk på bakken	0,8 N/mm ²	
Bakhjulsdiameter	80 mm	
Bakhjulenes spesifikke trykk på bakken	2,0 N/mm ²	
Kost/putediameter	430 mm	
Kosttrykk	25 kg	
Oppløsningsflytverdier	0.3 - 0.7 - 2.0 l/min	
Rengjøringsmiddelprosent i rengjøringsmiddelsystem	-	0,25 ± 2,0 %
Lydtrykknivå ved arbeidsstasjon (ISO 11201, ISO 4871, EN 60335-2-72) (LpA)	65 ± 3 dB(A)	
Lydtrykknivå ved arbeidsstasjonen i stille modus (LpA)	60 ± 3 dB(A)	
Maskinens lydeffektnivå (gitt verdi, ISO 3744, ISO 4871, EN 60335-2-72) (LwA)	80 dB (A)	
Vibrasjonsnivå ved operatørens armer (ISO 5349-1, EN 60335-2-72)	< 2,5 m/s ²	
Maksimal stigning under arbeid	2 %	
Kraft på kjøresystemmotor	-	150 W
Kjørehastighet (variabel)	-	0 - 5 km/t
Kraft på støvsugingssystemmotor	280 W	
Kretskapasitet for støvsugingssystem	900 mm H ₂ O	
Kraft på kostmotor	450 W	
Hastighet på kostmotor	140 o/min	
Totalt strømforbruk (EN 60335-2-72)	0,5 kW	0,6 kW
IP-verneklasse	X4	
Beskyttelsesklasse (elektrisk)	III (I for batterilader)	
Batterihusstørrelse	350 x 350 x 260 mm	
Systemspenning	24V	
Standard batterier (2)	-	12V-76 Ah GEL MONOBLOC
Batterilader	-	24V 10A
Driftstid (standard batterier) (EN 60335-2-72)	2,6 time	2,4 time
Vekt uten batterier og med tomme tanker	61 kg	73 kg
Total vekt på kjøretøyet (GVW)	151 kg	163 kg
Forsendelsesvekt (basic / full package)	97 kg / 154 kg	109 kg / 166 kg

KOPLINGSSKJEMA

Nøkkel

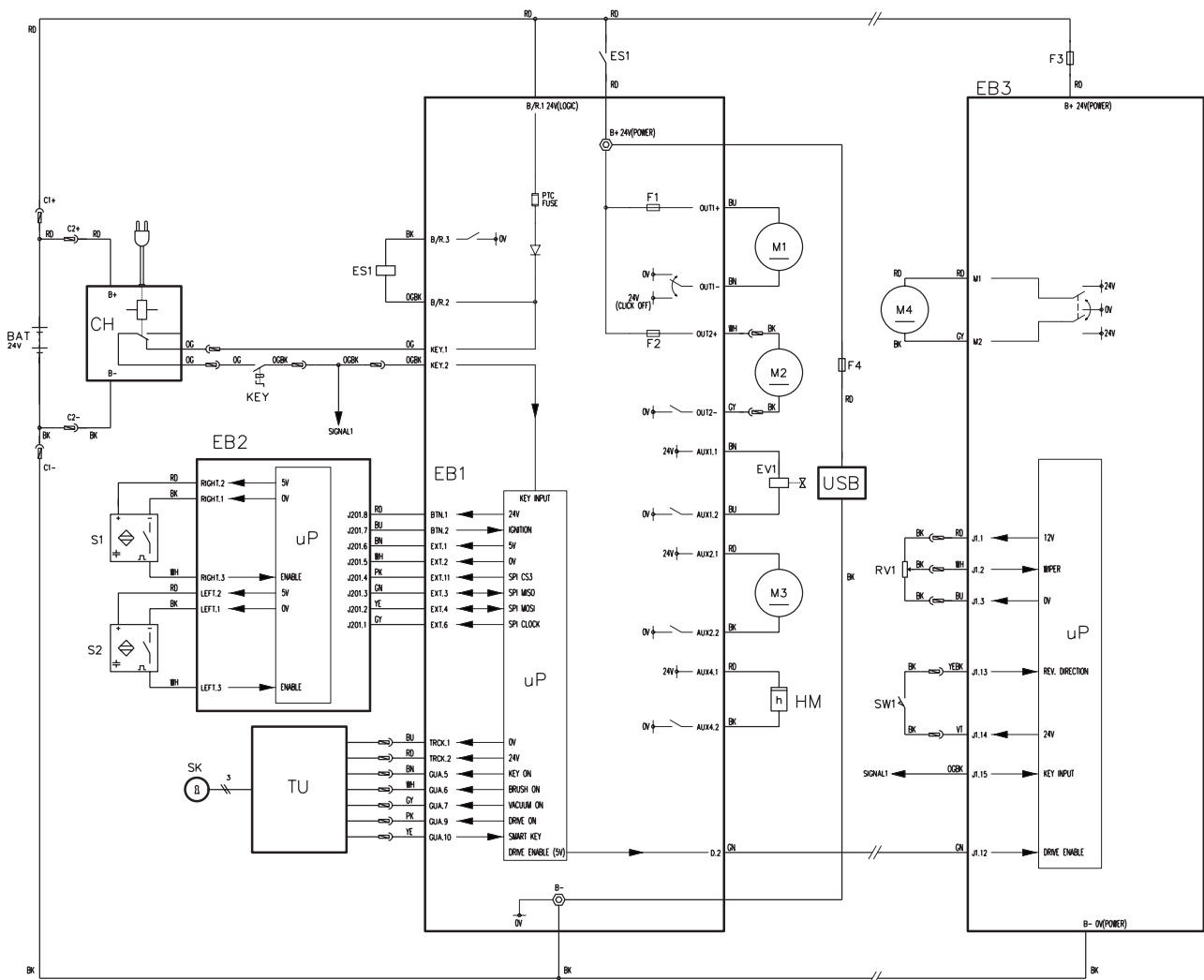
BAT	24 V batterier (*)
C1	Batteriplugg
C2	Batteriladerkontakt
CH	Batterilader (tilbehør)
EB1	Elektronisk funksjonspanel
EB2	Elektronisk kretskort for brukergrensesnitt
EB3	Elektronisk kretskort for kjøring (kjøring)
ES1	Relé for elektronisk funksjonspanel
EV1	Magnetventil
F1	Kostmotorsikring
F2	Sugemotorsikring
F3	Sikring for kjøresystemmotor (kjøring)
F4	USB-portsikring (ekstrautstyr)
HM	Timeteller (ekstrautstyr)
KEY	Tenningsnøkkel (*)
M1	Kostmotor
M2	Sugesystemmotor
M3	Vaskemiddelpumpe (*)
M4	Kjøresystemmotor (kjøring)

RV1	Hastighetskraftmåler (kjøring)
S1,S2	Operatørsetesensor
SK	Smartnøkkelleser (ekstrautstyr)
SW1	Reversgirbryter (kjøring)
TU	TrackClean (ekstrautstyr)
USB	USB-port (ekstrautstyr)

(*) Ekstrautstyr for BASIC-versjoner

Fargekoder

BK	Svart
BU	Blå
BN	Brun
GN	Grønn
GY	Grå
OG	Oransje
PK	Rosa
RD	Rød
VT	Lilla
WH	Hvit
YE	Gul



P100947

BRUK/DRIFT



ADVARSEL!

Noen steder på maskinen finnes klistremerker som indikerer:

- FARE
- ADVARSEL
- FORSIKTIG
- SE ANVISNING

Under lesing av denne bruksanvisningen må operatøren være spesielt oppmerksom på hva disse symbolene betyr (se avsnittet om synlige symboler på maskinen).

Ikke dekk til disse skiltene, uansett årsak. Ved skade skal de erstattes straks.

BATTERIKONTROLL/INNSETTING PÅ NY MASKIN



ADVARSEL!

De elektroniske komponentene på denne maskinen kan bli alvorlig skadet dersom batteriene monteres eller tilkoples feil.

Batteriene skal kun monteres av kvalifisert personale. Still inn batteriladeren (ekstrautstyr) i henhold til batteritypen som brukes (WET- eller GEL/AGM).

Undersøk batteriene for skade før montering.

Kople fra batterikontakten og batteriladerkontakten.

Håndtert batteriene med største forsiktighet.

Monter beskyttelseshettene for batteripolene som leveres sammen med maskinen.

Maskinen trenger to 12 V batterier, tilkople etter planen (28).

Maskinen kan leveres i én av de følgende modusene:

Batterier er allerede installert på maskinen

1. Kontroller at batterikoblingen (8) er tilkople.
2. Når maskinen først brukes med nye batterier, utfør en full ladesyklus (se prosedyre i vedlikeholdskapittelet).

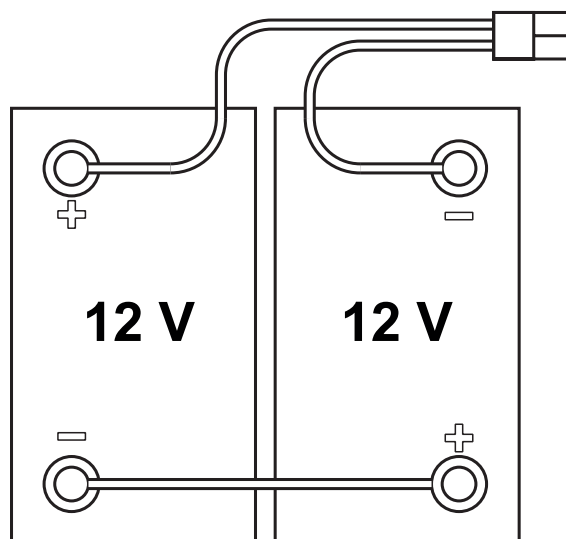
Uten batterier

1. Kjøp riktige batterier (se avsnittet "Tekniske data").
2. Still inn maskinen etter type batterier (WET eller GEL) som er montert, slik som vist i følgende avsnitt.

BATTERIMONTERING OG -INNSTILLING (WET ELLER GEL)

Batteriinstallasjon

1. Hvis utstyrt, fjern tenningsnøkkelen (41).
2. Kople fra batteripluggen (8).
3. Løft dekslet (34) og kontroller at gjenvinningstanken (33) er tom, ellers tøm med tømme-slengen (12).
4. Lukk lokket (34).
5. Grip håndtaket (16) og løft tanken forsiktig (33).
6. Maskinen leveres med kabler som passer til å installere 2, 12 V batterier. Løft batteriene forsiktig opp til huset og sett dem inn på riktig måte.
7. Legg og installer batterikabelen som vist på diagrammet i figur 1, trekk deretter til mutteren på hver batteriterminal.
8. Plasser beskyttelseshetten på hver terminal, koble deretter til batteritilkoblingen (8).
9. Grip håndtaket (16) og senk tanken forsiktig (33).



Figur 1

P100948

Batteritypeinnstilling

Still inn det elektroniske kortet til maskinen etter type batterier (WET eller GEL) som er montert, slik som vist nedenfor:

10. (Hvis utstyrt) Vri startnøkkelen (41) til "I".
Trykk på hovedtrykknappen (42) for å slå på maskinen, deretter detekter aktuell innstilling ved å kontrollere at batterisymbolet blinker i de første sekundene (se figur 2):
11. Hvis innstillingen skal endres, trykk på trykknappen (44) i 3 sekunder.
12. Innen 3 sekunder, trykk kort på trykknappen (44) for å velge en ny innstilling.
13. Vent i 3 sekunder for at batterisymbolet skal vise batteriladestatus.

**GEL/AGM****WET****Figur 2**

P100949

**ADVARSEL!**

I maskinene som er utstyrt med integrert batterilader, kan de installerte batteriene (WET eller GEL/AGM) kreve en spesifikk ladealgoritme: kontakt alltid et Nilfisk servicesenter for å stille inn ladealgoritmen på den mest passende for de installerte batteriene.

Batterilading

14. Lad opp batteriene fullstendig (se prosedyre i vedlikeholdsavsnittet).

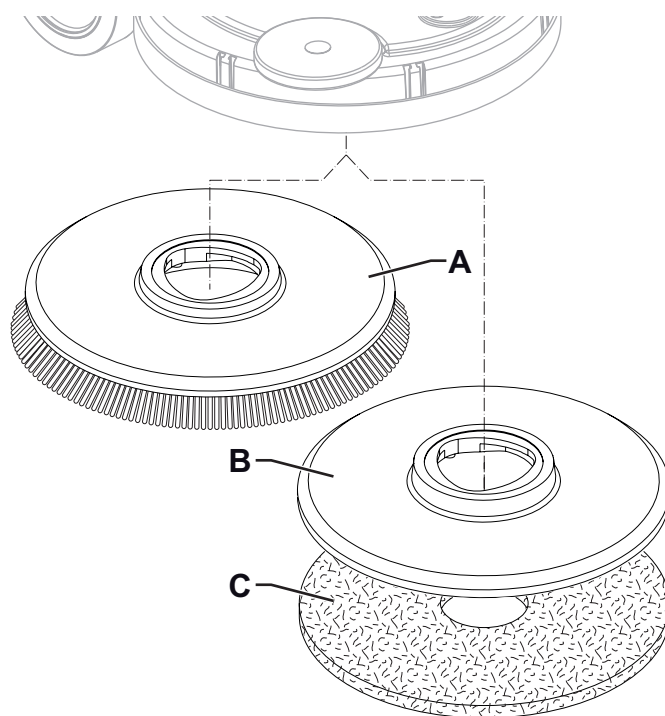
FØR START AV MASKINEN**Montere børste eller skiveholder**

Etter som typen rengjøring som skal utføres, kan maskinen kan utstyres enten med børsten (A, fig. 2) eller puteholderen (B) med puten (C) sammen med riktig dekk.

1. Plasser kosten (A) eller puteholderen (B) under kostdekket (26).
2. (Hvis utstyrt) Vri startnøkkelen (41) til "I".
Trykk på hoved-trykknappen (42) for å starte maskinen.
3. Trykk på hoved-trykknappen (42, LED på) igjen.
4. Senk kostdekket ved å trykke på pedalen (10-B).
5. For å aktivere kostaktiveringsfunksjonen, trykk på trykknappene (44) og (42) samtidig i ett sekund.

Fjerning av kost- eller puteholder

6. Trykk på hoved-trykknappen (42, LED av).
7. Løft kostdekket ved å trykke på pedalen (10-A).
8. For å aktivere kostdeaktiveringsfunksjonen, trykk på trykknappene (44) og (42) samtidig i ett sekund, vent deretter på at børsten skal falle ned på gulvet.

**Figur 2**

P100950

**MERK**

Når kostaktivering-/deaktiveringsfunksjonen er aktivert, blinker trykknappens LED (42).

Tilgjengelig koster og de relevante applikasjonsguidene (kun forslag)

Modeller	46 GRIT	80 GRIT	180 GRIT	240 GRIT	500 GRIT	PROLENE	PROLITE	UNION MIX
Generell rengjøring:								
Betong								
Terrazzo-gulv								
Keramikkfliser/steiner								
Marmor								
Vinylfliser								
Gummifliser								
Polering:								
Gummifliser								
Marmor								
Vinylfliser								

Montere gumminal

1. Installer nalen (A, fig. 3) og fest den til braketten (C) med håndhjulene (B).
2. Ved behov, juster nalen med knotten (D) slik at bakbladet (E) og frontbladet (F) berører gulvet som vist på figuren.

Oppløsningstankfylling**FORSIKTIG!**

Bruk kun flytende rengjøringsmidler som skummer lite og ikke er antennerlige, egnet til bruk for automatiske skrubbemaskiner.

**ADVARSEL!**

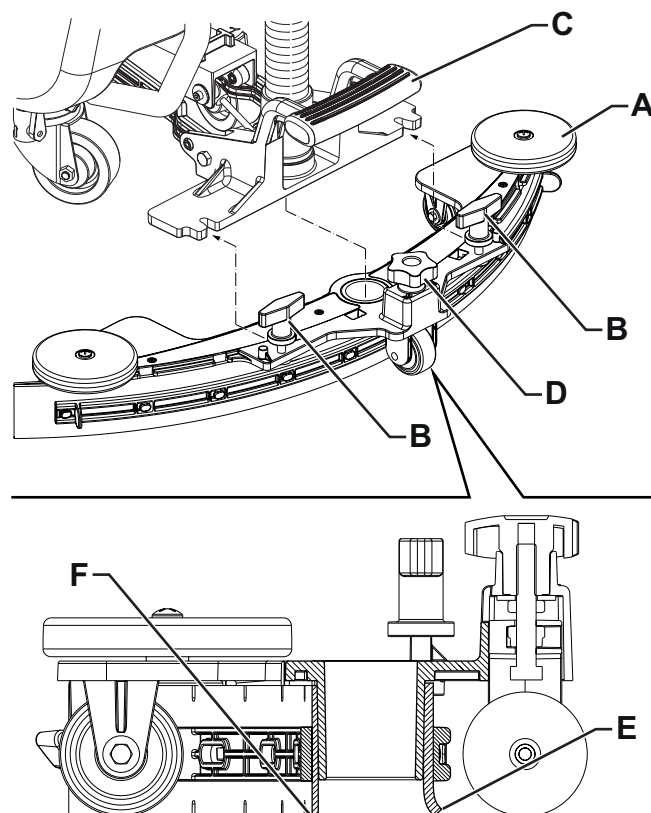
Ved bruk av gulvrengjøringsmidler, følg instruksjonene som finnes på flaskeetikettene til rengjøringsmiddelet.

For å håndtere rengjøringsmidler for gulv, bruk egnede hansker og beskyttelse.

**MERK**

Hvis maskinen er utstyrt med rengjøringsmiddelsystem, hell rent vann på tanken, ellers hell løsning.

1. Se til at løsningsventilen (28) er åpen (28-B).
2. Fyll løsningsstanken (21), løft pluggen (22) og bruk den avtakbare påfyllingsslangen (23) eller "hage"-inntaket (24).



Figur 3

P100951

(For maskiner uten rengjøringsmiddelsystem)

3. Fyll på tanken (21) med egnet rengjøringsmiddel, avhengig av hva slags rengjøring som skal utføres. Ikke fyll tanken helt full. La det være igjen noen centimeter fra kanten. Bruk nivåslangen (13) som referanse. Følg alltid fortynningsinstruksene på beholderen for det kjemiske produktet som brukes for å lage riktig løsning med rengjøringsmiddel. Temperaturen på rengjøringsmidlet må være under 40 °C.

(For maskiner med rengjøringsmiddelsystem)

4. Fyll tanken (21) med rent vann. Ikke fyll tanken helt full. La det være igjen noen centimeter fra kanten. Bruk nivåslangen (13) som referanse. Temperaturen på vannet må være under 40 °C.

Fylling av løsningstank (for maskiner med rengjøringsmiddelsystem)

5. Løft dekslet (34) og kontroller at gjenvinningstanken (33) er tom, ellers tøm med tømme­slangen (12).
6. Lukk lokket (34).
7. Grip håndtaket (16) og løft tanken forsiktig (33).
8. Fyll på tanken (17) for rengjøringsmiddel med egnet rengjøringsmiddel, avhengig av hva slags rengjøring som skal utføres (svært konsentrerte rengjøringsmidler). Ikke fyll tanken for rengjøringsmiddel helt full. La det være igjen noen få centimeter fra kanten.

**FORSIKTIG!**

Bruk kun flytende rengjøringsmidler som skummer lite og ikke er antennerlige, egnet til bruk for automatiske skrubbemaskiner.

OPPSTART AV MASKINEN (SKRUBBING/TØRKING)

1. Klargjør maskinen slik som beskrevet i forrige avsnitt.
2. (Hvis utstyrt) Vri startnøkkelen (41) til "I". Trykk på hoved-trykknappen (42) for å starte maskinen.

**MERK**

Første blinkinger på batterisymbolet (45) indikerer typen batterier som er installert (se avsnittet "Batteritypeinnstilling").

**MERK**

Kontroller batteriladenivået.

6 LED-er på batterisymbolet (45) indikerer batteriladenivået.

Når det kun finnes én LED segment som er påslått og blinker, anbefales det å lade batteriene, fordi restenergien vil være noen få minutter, avhengig av batteriegenskaper og arbeid som skal utføres (for batteriladeprosedyre se kapittelet Vedlikehold).

**FORSIKTIG!**

Maskinen må ikke brukes med utladede batterier. Det kan skade batteriene og redusere levetiden til dem.

3. Kjør maskinen til arbeidsstedet:
 - (Kun for **ingen kjøring**-versjoner) skyv maskinen med hendene på styret (1).
 - (Kun for **kjøre**-versjoner) start maskinen med minst én hånd på tilstedeværelsessensorene (46) på styret for å kjøre fremover. Maks. fremoverhastighet kan justeres med justeringsinnretningen (47). For reversgir trykk på trykknappen (48) og plasser hendene på sensorene (45).

**MERK**

Når maskinen er slått på og hendene er på tilstedeværelsessensorene, hvis maskinen er utstyrt med timeteller (49), er det mulig å lese totalt antall utførte arbeidstimer.

4. Senk gumminalen (29) med pedalen (7).
5. Senk kostdekket ved å trykke på pedalen (10-B).
6. Trykk på hoved-trykknappen (42 LED på) for å starte skrubbe-/tørkefunksjonene.
7. Manøvrer maskinen ved å plassere hendene på sensorene (46) på håndtaket, og start skrubbing/tørking av gulvet.

**MERK**

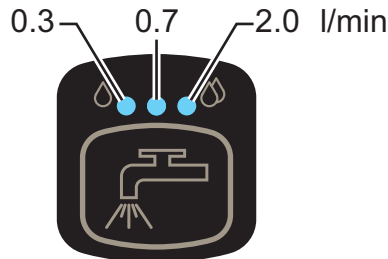
Tilstedeværelsessensorene (46) på håndtaket gjør at børsten og løsningen kan startes (på kjøreversjoner) kun når operatøren har hendene på minst én av knottene.

8. (Kun for **kjøre**-versjoner) Ved behov, juster maks. hastighet med justeringen (47).
9. For å unngå merker eller striper på delikate gulv bruk "forhåndsvåt"-funksjonen, som fukter børsten før start av driften. For å aktivere denne funksjonen, trykk på trykknappene (42) og (43) samtidig i 10/20 sekunder.

**MERK**

"Forhåndsvåt"-funksjonen holdes på kun så lenge trykknappene (42) og (43) trykkes.

10. Juster rengjøringsmiddelflyten ved å trykke på trykknappen (43) etter behov, avhengig av typen rengjøring som skal utføres. Når LED-en er på, indikerer den verdien i liter per minutt løsningsflyt som forsynes, slik som vist på figur 4. Når LED-ene er av, stoppes løsningsflyten.

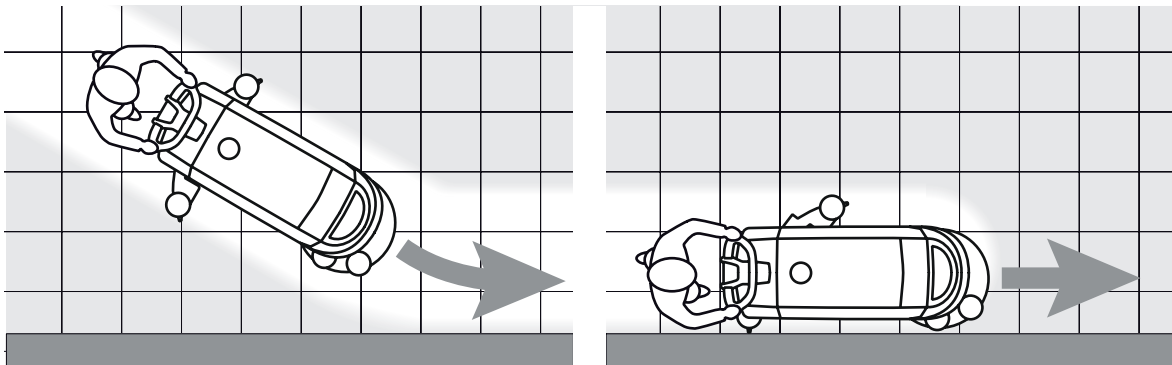
**Figur 4**

P100952

11. Ved behov deaktiver vakuumsystemet ved å trykke på trykknappen (44, LED av), trykk deretter på nytt for å reaktivere det (LED på). For å redusere støyen, slå på lydtkoblingsfunksjonen til støvsugingssystemet ved å trykke på trykknappen (44).
12. (Kun for **ingen kjøring**-versjoner) Hvis det er nødvendig, stopp maskinen og vri kjørehastighetshjul (35) slik som vist under:
 - Vri den mot venstre for å øke kjørehastigheten.
 - Vri den mot høyre for å redusere kjørehastigheten.

**MERK**

For riktig skrubbing/tørking av gulvene ved siden av veggene, foreslår Nilfisk å gå inntil veggen med høyre side av maskinen, slik som vist på figur 5.

**Figur 5**

P100953

**FORSIKTIG!**

For å unngå å skade gulvets overflate må rotasjonen av kosten stoppes når maskinen står i ro på ett sted.

Justere rengjøringsmiddelkonsentrasjon i vaskevannet

(For maskiner med rengjøringsmiddelssystem)

Systemet for å blande rengjøringsmiddel i vaskevannet aktiveres automatisk når kosten kjører.

Prosentandelen av rengjøringsmiddel som er tilsatt vaskevannet er stilt på 0,25% for å endre innstillingen til å utføre følgende prosedyre:

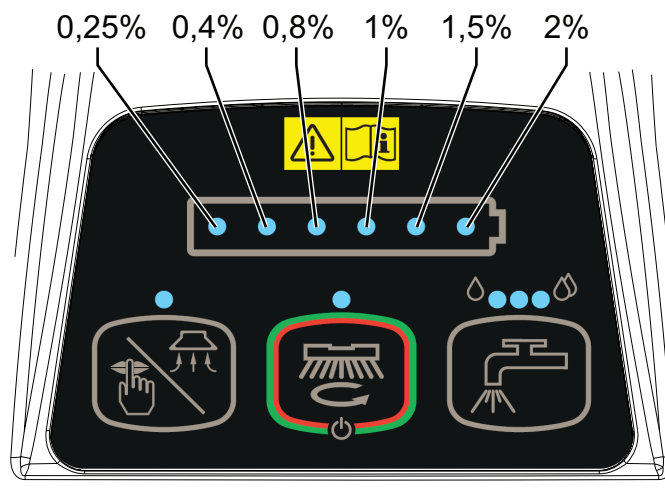
1. Trykk på trykknappen (43) i mer enn to sekunder for å utføre justeringen.
Den innstilte prosentandelen avhenger av relevant LED som er slått på, på batteriladesymbolet, slik som vist på figur 6.
2. Trykk på trykknappen (43) flere ganger for å endre innstillingen eller tilbakestille den (alle LED-er er av).



MERK

Innstillingen lagres i 3 minutter etter å ha sluppet alle trykknapper.

Løsningsprosentinnstilling er lagret i minnet, selv om maskinen er slått av.



Figur 6

P100954

Utlading av batteriet under drift

Når det kun finnes én LED som er påslått og blinker på batterisymbolet (45), anbefales det å lade batteriene, fordi restenergien vil være noen få minutter (avhengig av batteriegenskaper og arbeid som skal utføres).

Når LED-en blinker, slås kosten automatisk av etter noen sekunder, mens sugesystemet og kjøresystemet (kjøre-versjon) holdes på for å tørke ferdig gulvet og kjøre maskinen til det bestemte ladeområdet.



FORSIKTIG!

Maskinen må ikke brukes med utladede batterier. Det kan skade batteriene og redusere levetiden til dem.

STOPPE MASKINEN

1. Stopp kostrotaasjonen og kjøresystemet (kjøre-versjon) ved å slippe tilstedeværelsessensorene (46) og stoppe maskinen med håndtaket (1).
2. Trykk på trykknappen (42) i 2 sekunder for å stoppe maskinen.
(Hvis utstyrt) Vri startnøkkelen (41) til "0".



MERK

Hvis maskinen er på, men ikke fungerer, slås den automatisk av etter 5 minutter.

3. Kontroller at maskinen ikke kan bevege seg av seg selv.



FORSIKTIG!

I en nødsituasjon for å stoppe alle maskinfunksjoner umiddelbart, koble fra batteritilkoblingen (8).
Tilbakestill maskinfunksjonene ved å koble til kontakten igjen.

TØMME TANKEN

Et automatisk lukkesystem med flottør (31) stopper sugesystemet når oppsamlingstanken (33) er full.

Deaktivering av sugesystemet signaliseres med en plutselig økning i støyfrekvensen fra sugemotoren, og gulvet tørkes ikke.



FORSIKTIG!

Hvis vakuumsystemet slås av ved uhell (for eksempel når flottøren er aktivert på grunn av plutselig maskinbevegelse), for å gjenoppta driften: Slå av vakuumsystemet ved å trykke på trykknappen (44), åpne deretter dekslet (34) og kontroller at flottøren inne i gitteret (31) har gått ned til vannivået. Lukk dekslet (34) og slå på sugesystemet ved å trykke på trykknappen (44).

Med en gang tanken for oppsamlingsvann (33) er full, tømmes den på følgende måte.

Tømme tanken for oppsamlingsvann

1. Løft kostdekket ved å trykke på pedalen (10-A).
2. Løft gumminalen (29) med spaken (7).
3. Kjør maskinen til det aktuelle tømmeområdet.
4. Slå av maskinen ved å trykke på hoved-trykknappen (42) i 2 sekunder og (hvis utstyrt) vri tenningsnøkkelen (41) til "0".
5. Tøm oppsamlingsvannetanken (33) med tømme-slengen (12). Deretter skylles tanken med rent vann.

Tømming av tanken for rengjøringsmiddel

6. Utfør trinn 1 til 4.
7. Tøm rengjøringsløsningstanken (21) ved bruk av nivå-slengen (13). Deretter skylles tanken med rent vann.

ETTER BRUK AV MASKINEN

Etter arbeidet, før du forlater maskinen:

1. Fjern kosten slik som vist i tilhørende avsnitt.
2. Ta ut tenningsnøkkelen (41).
3. Tøm tankene (33) og (21) slik som vist i tilhørende avsnitt.
4. Utfør daglige vedlikeholdsoperasjoner (se vedlikeholdskapittelet).
5. Oppbevar maskinen på et tørt og rent sted, med kost og gumminal løftet eller fjernet.
6. Kontroller at maskinen ikke kan bevege seg av seg selv.

LANG STILLSTAND AV MASKINEN

Hvis maskinen ikke skal brukes i løpet av de neste 30 dagene eller lenger, gjør følgende:

1. Utfør prosedyrer slik som vist i avsnittet om etter bruk av maskinen.
2. For versjoner med rengjøringsmiddelsystem tøm rengjøringsmiddeltanken (17) og rengjør systemet (se prosedyren i kapittelet Vedlikehold).
3. Lukk løsningstankventilen (28-B).
4. Kople fra batteripluggen (8).

VEDLIKEHOLD

Maskinens levetid og maks. driftssikkerhet ivaretas gjennom riktig, regelmessig vedlikehold.

Følgende tabell gir det fastlagte vedlikeholdet. Intervallene som er satt opp kan variere etter bestemte arbeidsforhold som må defineres av den personen som har ansvar for vedlikeholdet.



ADVARSEL!

Operasjonene må utføres med maskinen av og batteriet frakoplet.

Les også nøye gjennom instruksene i kapittelet om sikkerhet før vedlikeholdsarbeid settes i gang.

Alt regelmessig eller ekstra vedlikeholdsarbeid skal utføres av kvalifisert personale eller av et autorisert servicesenter.

Denne bruksanvisningen beskriver kun det enkleste og vanligste vedlikeholdsarbeidet.

For andre vedlikeholdsarbeider enn de som finnes i tabellen over fastlagt vedlikehold, se "Serviceanvisningen" som kan ses hos hvilket som helst servicesenter.

TABELL FOR FASTLAGT VEDLIKEHOLD

Prosedyre	Daglig, etter bruk av maskinen	Ukentlig	Hver 6. måned	Årlig
Batterilading				
Rengjøring av gumminal				
Rengjøring av kost/pute				
Rengjøring av gjenvinningstank, avfallsbrett og sugegitter med flottør, og kontroll av dekselpakning				
Rengjøring og vasking av rengjøringsmiddelsystem (ekstra)				
Kontroll av gumminalblad				
Rengjøring av løsningsfilteret				
Kontroll av WET-batteriets væsknivå				
Utskiftning av gumminalblad				
Kontroll og rengjøring av drivenhet og kostmotorventil			(1)	
Kontroll eller utskiftning av kostmotorens karbonkost				(1)
Kontroll eller skifte av kjøresystemmotorens karbonbørste (kun for kjøre-versjoner)				(1)

(1) Denne vedlikeholdsprosedyren skal utføres av et Nilfisk-autorisert servicesenter.

BATTERILADING**MERK**

Lad opp batteriet når det kun finnes én LED på batterisymbolet (45) som blinker, eller på slutten av hvert skift. Ved å holde batteriene ladet forlenges levetiden deres.

**FORSIKTIG!**

Når batteriene lades ut, må de lades så snart som mulig, siden denne tilstanden forkorter levetiden til batteriene. Kontroller batteriladningen minst én gang ukentlig.

**FORSIKTIG!**

Hvis maskinen ikke er utstyrt med innebygd batterilader, velg en ekstern batterilader som passer for batteritypen som er installert.

**ADVARSEL!**

Ved bruk av blybatterier (WET) produseres meget eksplosiv hydrogengass ved batterilading. Lad batteriene kun i godt ventilerte omgivelser og på god avstand fra åpne flamer.

Ikke røyk mens batteriene lades opp.

Hold gjenbruksvanntanken løftet inntil batteriladningen er ferdig.

**ADVARSEL!**

Vær ekstremt forsiktig ved lading av blybatterier (WET), da det kan være batterivæskelekkasjer. Batterivæsken er etsende. Hvis den kommer i kontakt med hud eller øyne, rens rikelig med vann og kontakt lege.

Innledende operasjoner

1. Kjør maskinen til fastsatt ladeområde.
2. Se til at maskinen er av og at tenningsnøkkelen (41) har blitt fjernet.
3. Løft dekslet (34) og kontroller at gjenvinningstanken (33) er tom, ellers tøm med tømmeslangen (12).
4. Lukk lokket (19).
5. Grip håndtaket (16) og løft tanken forsiktig (33).
6. Kun for WET-batterier:
 - Kontroller elektrolyttnivået inne i batteriene (36). Ved behov skru løs hettene og fyll på.
 - Når korrekt nivå er gjenopprettet, lukk hettene og rengjør hettene på batteriene.
7. Lad batteriene på en av de følgende måtene, avhengig av om det finnes en elektronisk batterilader (4).

Lade batteriene med en ekstern batterilader

1. Se til at den eksterne batteriladeren kan brukes ved å se i relevant bruksanvisning. Batteriladerens spenningsklasse skal være 24 V.
2. Koble fra batteripluggen (8), som er utstyrt med et håndtak, og koble den til den eksterne batteriladeren.
3. Kople batteriladeren til det elektriske systemet.
4. Når batteriladningen er ferdig, kople batteriladeren fra det elektriske systemet og fra batteripluggen.
5. Kople til batterikontakten (8) til maskinen.
6. Grip håndtaket (16) og senk tanken forsiktig (33).

**ADVARSEL!**

Koble aldri den eksterne batteriladeren til motliggende del av kontakten som er festet til maskinen. Dette kan føre til irreversible skader på det elektroniske systemet.

Batterilading med batterilader montert på maskinen

1. Kople batteriladerkabelen (5) til det elektriske systemet. Elektrisk nettspenning og frekvens må være kompatibel med batteriladerverdiene på maskinens merkeplate (3).

**MERK**

Når batteriladeren er tilkopledd det elektriske systemet, stanser alle maskinfunksjonene automatisk.

2. Hvis den røde LED-en lyser på batteriladerens inspeksjonsvindu (51), lader batteriladeren batteriene.
3. Når den gule varsellampen tennes, er batteriladingssyklusen nesten ferdig.
4. Når den grønne varsellampen tennes, er batteriladningen helt ferdig.
5. Når batteriladningen er ferdig, kople batteriladerens ledning (6) fra uttaket, og vikle den rundt huset (6).
6. Grip håndtaket (16) og senk tanken forsiktig (33).

**MERK**

For mer informasjon om batteriladeroperasjonen (4) se den tilhørende bruksanvisningen.

RENGJØRING AV GUMMINAL



MERK

Gumminalen må være ren, og sliperne må være i bra tilstand for at de skal tørke godt.



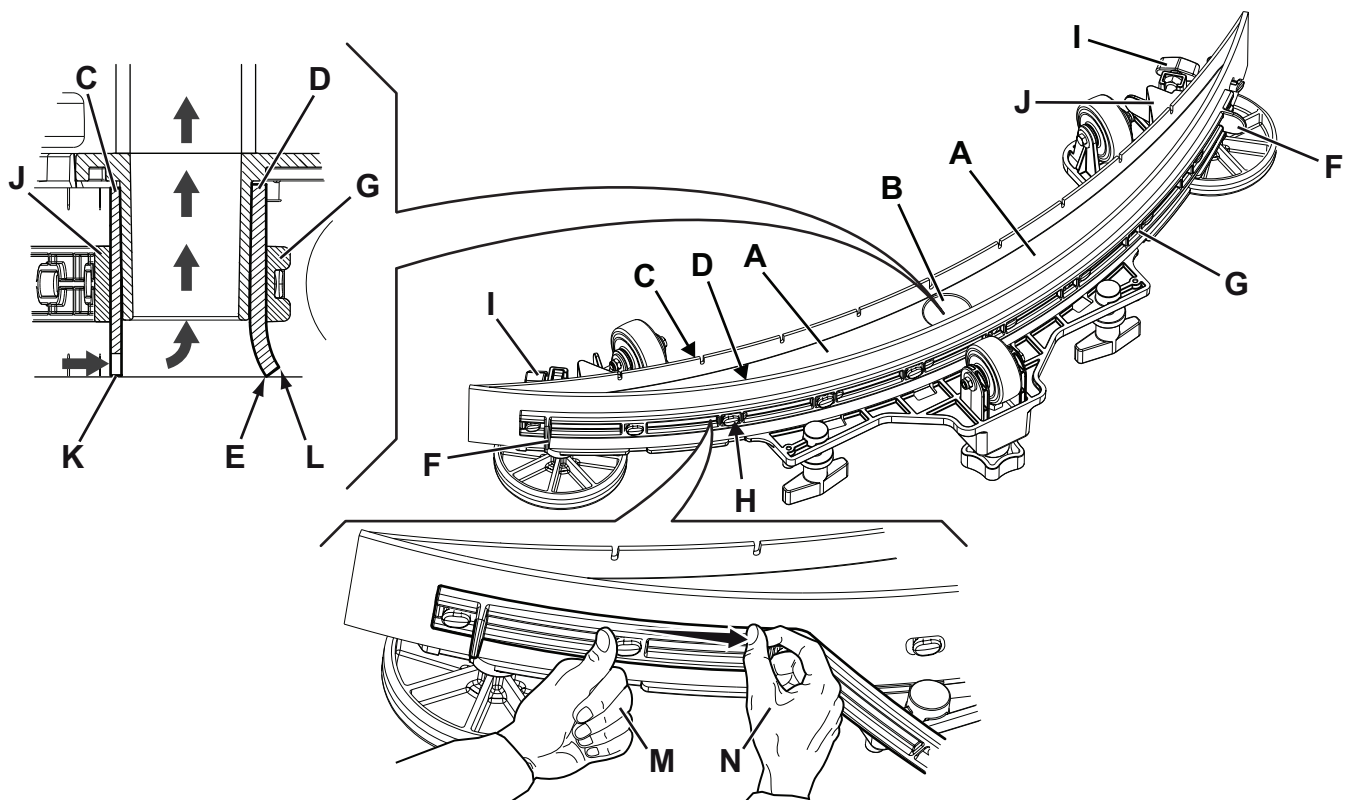
FORSIKTIG!

Det anbefales å bruke vernehansker når gumminalen rengjøres, da det kan finnes skarpt avfall.

1. Kjør maskinen på jevnt underlag.
2. Se til at maskinen er av og at tenningsnøkkelen (41) har blitt fjernet (hvis utstyrt).
3. Løsne håndhjulene (14) og fjern gumminalen (29).
4. Vask og rengjør nalen. Rengjør spesielt rommene (A, fig. 7) og støvsugerhullet (B). Kontroller tilstanden på front- (C) og bakbladet (D), for å sikre at det ikke finnes noen kutt og revner; ved behov, skift dem ut som vist nedenfor.
5. Montering av nalen skjer i motsatt rekkefølge av demontering.

KONTROLL AV GUMMINAL OG UTSKIFTNING

1. Rengjør gumminalen som vist i det forrige avsnittet.
2. Kontroller tilstanden på front- (C, fig. 7) og bakbladene (D), for å sikre at det ikke finnes noen kutt og revner; ved behov, skift dem ut som vist nedenfor. Undersøk at fronthjørnet (E) på bakbladet ikke er slitt. I så fall må den snus, slik at det slitte hjørnet erstattes med et helt hjørne i én av de tre resterende, intakte hjørnene. Hvis de andre hjørnene også er slitte, skift ut bladet etter følgende prosedyre:
 - Bruk tappen (F), løsne og fjern den elastiske stroppen (G) fra festeinnretningene (H) og vend eller skift ut bakbladet (D).
 - Montering av bakbladet skjer i motsatt rekkefølge av demontering. Fest den elastiske stroppen (G) til festeinnretningene (H) ved start fra én side. For å gjøre festeprosedyren lettere, sikre festeinnretningen én om gangen ved å låse reimen før festeinnretningen med én hånd (M) og trekke den med den andre hånden (N).
 - Skru løs håndhjulene (I) og fjern stroppen (J), deretter vend eller skift ut frontbladet (C).
 - Montering av frontbladet skjer i motsatt rekkefølge av demontering.
3. Monter nalen (29), og skru ned håndhjulene (14).
4. Senk nalen til gulvet for å sjekke høyden på bladene, gå frem som følger:
 - Kontroller at kanten (K) på frontbladet (C) og kanten (L) på bakbladet (D) hviler som vist på figuren.
 - Bruk knotten (15) for å gjøre justeringer.



Figur 7

P100955

RENGJØRING AV KOST



FORSIKTIG!

Det anbefales å bruke vernehansker når kosten rengjøres, da det kan finnes skarpt avfall.

1. Ta ut kosten slik som vist i kapittelet Bruk/Drift.
2. Rengjør kosten med vann og rengjøringsmiddel.
3. Kontroller tilstanden på kostbustene, sikre at de ikke er for slitt; ved behov skift ut kosten.
4. Ved bruk av puten, kontroller den for slitasje, og skift ved behov.

RENGJØRING AV GJENVINNINGSTANKEN

1. Kjør maskinen til det aktuelle tømmeområdet.
2. Se til at maskinen er av og at tenningsnøkkelen (41) har blitt fjernet (hvis utstyrt).
3. Tøm vannet ut fra tanken gjennom slangen (12).
4. Hev dekselet (34).
5. Vask innsiden av tanken (33) og dekselet med rent vann.
6. Rengjør sugegitteret (31), frigjør festeinnretningene (A, fig. 8), åpne gitteret (B) og finn flottøren (C) og rengjør den forsiktig og sett den på plass.
7. Fjern avfallssamlingstanken (D) og åpne dekselet, rengjør den deretter forsiktig og reinstaller det på støvsugerslangen.
8. Kontroller tilstanden på tankdekselpakningen (E).

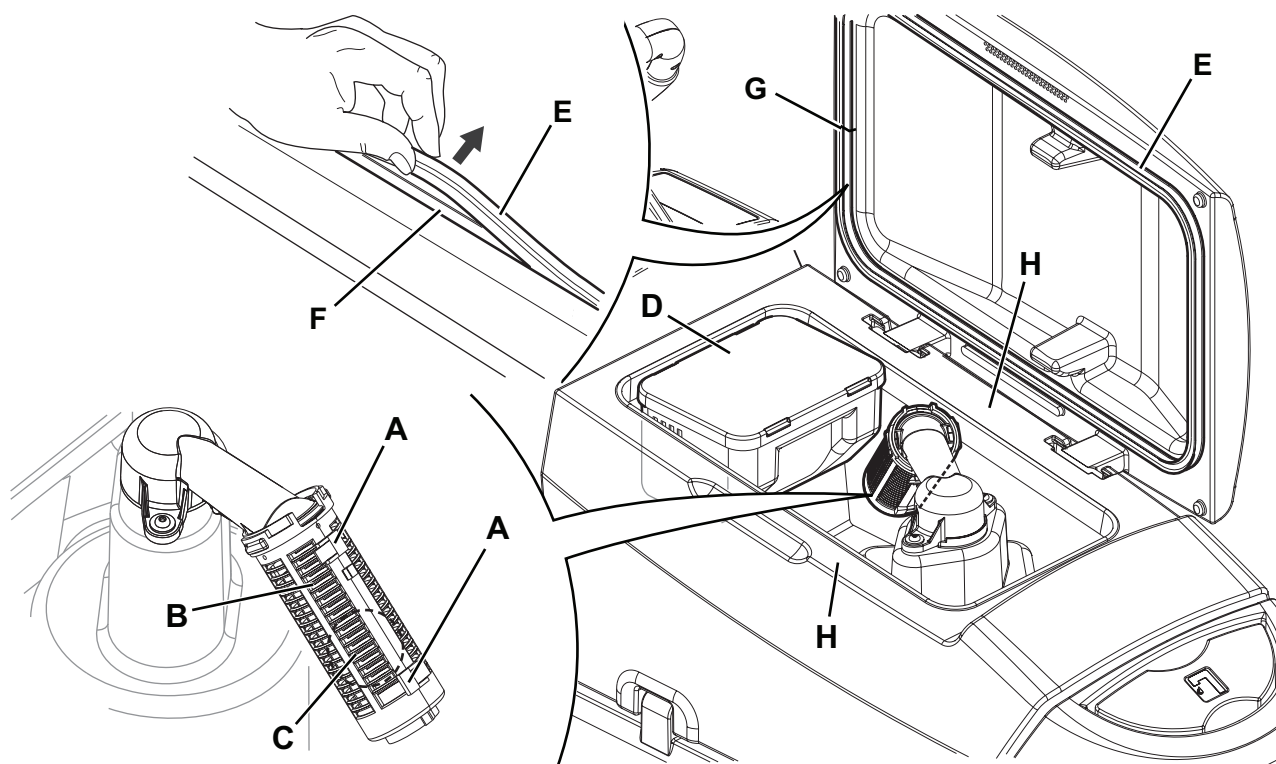


MERK

Pakningen (E) gjør det mulig å danne vakuum i tanken, hvilket er nødvendig for å suge opp gjenbruksvann.

Skift om nødvendig ut pakningen (E) etter at den er fjernet fra huset (F). Ved montering av den nye pakningen, skal sammenføyningen (G) monteres i det lavere området, som vist på figuren.

9. Kontroller at seteoverflaten (H) på pakningen (E) er i god tilstand; ren og egnet for å danne en tetning med selve pakningen.
10. Lukk lokket (34).



Figur 8

P100956

RENGJØRING AV LØSNINGSFILTERET

1. Kjør maskinen på jevnt underlag.
2. Se til at maskinen er av og at tenningsnøkkelen (41) har blitt fjernet (hvis utstyrt).
3. Lukk rengjøringsløsningstankventilen (A, fig. 9). Ventilen er lukket når den er plassert i posisjon (B) og er åpen når den er plassert i posisjon (C).
4. Fjern transparent deksel (D) og pakningen (E), fjern deretter filtersil (F). Vask og skyll dem, monter dem deretter forsiktig på filterstøtten (G).
5. Åpne ventilen (A).

RENGJØRING AV RENGJØRINGSMIDDELTANK OG RENGJØRINGSMIDDELSYSTEM

(For maskiner med rengjøringsmiddelsystem)

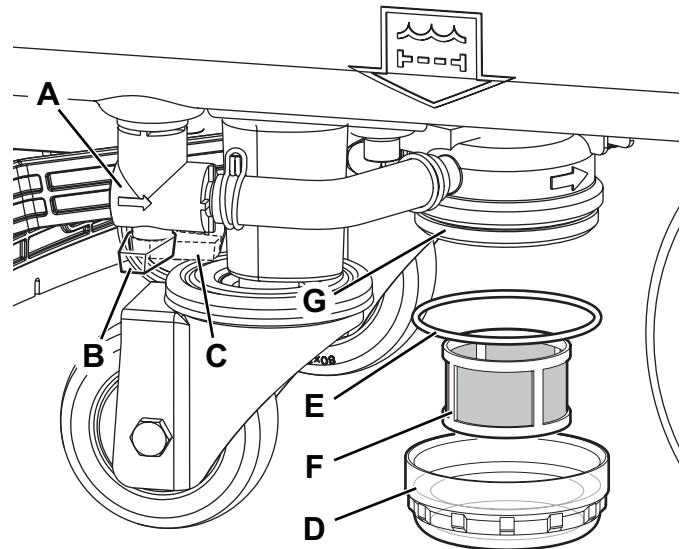
Rengjør rengjøringsmiddeltanken (17) som følger.

1. Kjør maskinen til det aktuelle tømmeområdet.
2. Se til at maskinen er av og at tenningsnøkkelen (41) har blitt fjernet (hvis utstyrt).
3. Løft dekslet (34) og kontroller at gjenvinningstanken (33) er tom, ellers tøm med tømme-slengen (12).
4. Lukk lokket (34).
5. Grip håndtaket (16) og løft tanken forsiktig (33).
6. Skru løs hetten (A, fig. 10) fra rengjøringsmiddeltanken (B).
7. Fjern tanken.
8. Skyll tanken og vask ut med rent vann i påpekt avfallshåndteringsområde.

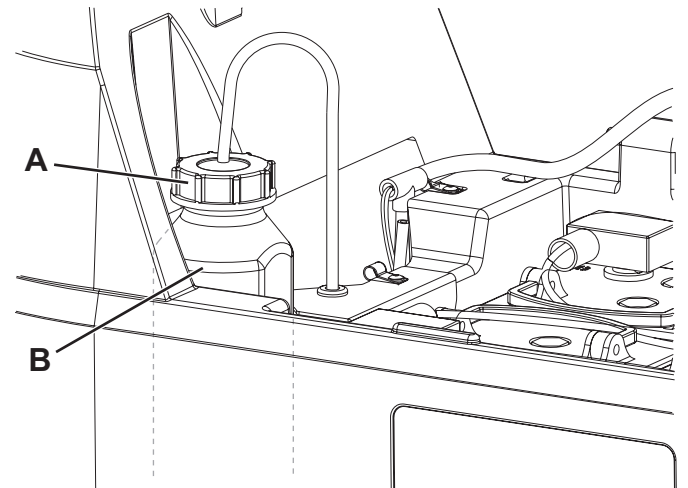
**MERK**

For en grundig vask av rengjøringsmiddelsystemet kan rengjøringsprosedyren også utføres med rengjøringsmiddeltanken (17) full av vann. Slå på systemet med flytinnstillingen på maksimum (se prosedyre i kapittelet Bruk/drift). Det anbefales å utføre denne typen rengjøring når rengjøringsmiddelsystemet er tilsmusset/har avleiringer, fordi maskinen ikke har blitt brukt/rengjort på lang tid.

9. Skift ut miljøtanken (B) slik som vist på figuren, monterer deretter pluggen (A).
- 10.

**Figur 9**

P100957

**Figur 10**

P100958

KONTROLLERE/SKIFTE SIKRING



MERK

Alle de elektriske kretsene på maskinen er beskyttet av automatisk tilbakestillbare elektroniske innretninger. Sikkerhetssikringene aktiveres kun i tilfelle alvorlig skade. Det anbefales at kun kvalifisert personale skifter sikringene. Se i serviceanvisningen som finnes hos enhver Nilfisk-forhandler.

FEILSØKING

PROBLEM	MULIG ÅRSAK	LØSNING
Motorene er ikke i drift; knapp-LED-ene slås ikke på.	Batteripluggen er frakoplet.	Koble til.
	Batteriene er fullstendig utladet.	Lad opp batteriene.
Maskinen beveger seg ikke. (Kun for kjøre-versjoner)	Maskinen er slått på med tenningsnøkkelen og ved å holde hendene på tilstedeværelsessensorene.	Vri tenningsnøkkelen til "0", og prøv deretter å starte maskinen igjen med hendene borte fra sensorene.
Batterisymbol-LED-ene blinker samtidig.	Overbelastning av kostmotor.	Bruk mindre aggressive koster som egner seg til gulvet som skal rengjøres.
	Det er fremmedlegemer (viklede tråder osv.) som forhindrer kosten i å rotere.	Rengjøring av børstena.
Skrubbe/tørkefunksjonen starter ikke.	Kontrollpanelet er ødelagt.	Bytt. (*)
	Tilstedeværelsessensorene er ødelagte.	Bytt. (*)
Utilstrekkelig suging av skittent vann.	Full vannoppsamlingstank.	Tøm tanken.
	Tilstoppet sugegitter eller fastkjørt lukket flottør.	Rengjør sugegitteret.
	Avfallssamlefilterbeholder tilstoppet.	Rengjør.
	Frakoplet slange fra nalen.	Koble til.
	Skitten gumminal eller slitte eller ødelagte nalblader.	Rengjør nalen eller snu/skift ut bladene.
	Tanken er ikke lukket riktig, eller pakningen er skadet.	Lukk dekslet riktig eller rengjør/skift ut tetningen.
Vakuumsystemet fungerer ikke, og LED-lampen for vakuumsystemknappen blinker raskt.	Overbelastning vakuumsystemmotor.	Bytt. (*)
Utilstrekkelig flyt av rengjøringsmiddel til kosten.	Tøm rengjøringsløsningstanken.	Påfylling.
	Løsningsfilteret er skittent.	Rengjør filteret.
	Rengjøringsmiddelsystem (ekstraustyr) eller tanken er tilsmusset/har avleiringer.	Rengjør med vaskesyklusen.
Nalen etterlater merker på gulvet.	Det er avfall under gumminallistene.	Fjern avfallet.
	Slitte, avskallede eller revnede nalblader.	Vend eller skift ut bladene.
	Nalen er ikke balansert med håndhjulet.	Juster nalen.

(*) Denne vedlikeholdsprosedyren skal utføres av et Nilfisk-autorisert servicesenter.



MERK

Hvis maskinen har en ekstra batterilader montert, kan den ikke brukes uten at laderen er til stede. Hvis batteriladeren ikke virker, ta kontakt med et autorisert servicesenter.

For videre informasjon ta kontakt med Nilfisk servicesentre.

SKROTING

Få maskinen skrotet av en kvalifisert demontør.

Før skroting av maskinen, fjern og separer følgende materialer - de må kastes etter gjeldende lovverk:

- Batterier
- Koster
- Plastkomponenter og slanger
- Elektriske og elektroniske komponenter (*)

(*) Hør med nærmeste Nilfisk-senter, spesielt ved skroting av elektriske og elektroniske komponenter.

Maskinmaterialsammensetning og resikulerbarhet

Type	Resirkulerbar prosentandel	Vekt %
Aluminium	100 %	5 %
Elektriske motorer - ulike	29 %	29 %
Jernmaterialer	100 %	8 %
Kablingsnett	80 %	3 %
Væsker	100 %	0 %
Plast - ikke-resirkulerbart materiale	0 %	1 %
Plast - resirkulerbart materiale	100 %	6 %
Polyetylen	92 %	46 %
Gummi	20 %	2 %

INNEHÅLLSFÖRTECKNING

INTRODUKTION	2
SYFTE OCH INNEHÅLL I DENNA MANUAL.....	2
MÅL.....	2
HUR MANUALEN BÖR FÖRVARAS.....	2
FÖRSÄKRAN OM ÖVERENSSTÄMMELSE.....	2
IDENTIFIKATIONSDATA.....	2
ÖVRIGA REFERENSMANUALER.....	2
RESERVDELAR OCH UNDERHÅLL.....	2
FÖRÄNDRINGAR OCH FÖRBÄTTRINGAR.....	3
ANVÄNDARMÖJLIGHETER.....	3
PRAXIS.....	3
UPPACKNING/LEVERANS	3
SÄKERHET	3
SYNLIGA SYMBOLER PÅ MASKINEN.....	3
SYMBOLER SOM FINNS I DENNA MANUAL.....	4
ALLMÄNNA INSTRUKTIONER.....	4
MASKINBESKRIVNING	6
MASKINSTRUKTUR.....	6
KONTROLLPANEL.....	8
TILLBEHÖR/TILLVAL.....	9
TEKNISKA DATA	9
KOPPLINGSSCHEMA.....	10
ANVÄNDNING/DRIFT	11
BATTERIKONTROLL-/INSTÄLLNING PÅ EN NY MASKIN.....	11
INSTALLERING AV BATTERI OCH INSTÄLLNING AV BATTERITYP (WET ELLER GEL).....	11
INNAN DU STARTAR MASKINEN.....	12
STARTA MASKINEN (SKURA/TORKA).....	14
ATT STANNA MASKINEN.....	16
ATT TÖMMA TANKEN.....	17
NÄR MASKINEN ANVÄNTS.....	17
OM MASKINEN INTE ANVÄNDS PÅ LÄNGE.....	17
UNDERHÅLL	18
TABELL FÖR REGELBUNDET UNDERHÅLL.....	18
ATT LADDA BATTERIET.....	19
RENGÖRING AV GUMMISKRAPA.....	20
KONTROLL OCH BYTE AV GUMMISKRAPANS BLAD.....	20
RENGÖRING AV BORSTE.....	21
RENGÖRING AV VATTENÅTERVINNINGSTANK.....	21
RENGÖRING AV LÖSNINGSMEDELSFILTRET.....	22
RENGÖRING AV LÖSNINGSMEDELSTANK OCH LÖSNINGSMEDELSSYSTEM.....	22
KONTROLL/BYTE AV SÄKRING.....	23
FELSÖKNING	23
KASSERING	24

INTRODUKTION

**OBS!**

Siffrorna inom parentes hänvisar till komponenter som visas i kapitlet Maskinbeskrivning.

SYFTE OCH INNEHÅLL I DENNA MANUAL

Syftet med denna manual är att tillhandahålla användaren med all nödvändig information för att kunna använda maskinen på ett säkert och autonomt sätt. Den innehåller information om tekniska egenskaper, säkerhet, användning, förvaring, underhåll, reservdelar och återvinning.

Innan något arbete utförs med maskinen, måste användare och kvalificerade tekniker läsa denna manual noggrant. Kontakta Nilfisk om du har frågor angående hur instruktionerna ska tolkas och för ytterligare information.

MÅL

Denna manual är avsedd för användare och tekniker som är kvalificerade att utföra maskinunderhåll.

Användare får inte utföra underhåll som är förbehållen kvalificerade tekniker. Nilfisk är inte ansvarigt för skador som uppkommer i samband med överträdelse av denna restriktion.

HUR MANUALEN BÖR FÖRVARAS

Användarinstruktionsmanualen ska förvaras i närheten av maskinen, i en lämplig pärm, bort från vätskor och andra substanser som kan skada den.

FÖRSÄKRAN OM ÖVERENSSTÄMMELSE

Försäkran om överensstämmelse, som levereras med maskinen, intygar maskinen uppfyller gällande lagar.

**OBS!**

Två kopior av den ursprungliga försäkran om överensstämmelse bifogas med maskindokumentationen.

IDENTIFIKATIONSDATA

Maskinmodell och serienummer finns markerade på skylten (3).

Tillverkningsår (Datumkod: A17 står för januari 2017) och produktkod är angivna på samma skylt.

Denna information är bra att ha till hands när du behöver reservdelar till maskinen. Använd nedanstående tabell för att skriva ner maskinens identifikationsdata.

MASKINENS modell.....
PRODUKTKOD
MASKINENS serienummer

ÖVRIGA REFERENSMANUALER

Användarmanual för den elektroniska batteriladdaren (om levererad med maskinen), skall betraktas som en väsentlig del av denna manual

Dessutom finns följande manualer tillgängliga:

- Reservdelslista (levereras med maskinen)
- Servicemanual (som kan konsulteras hos alla Nilfisk Servicecenter)

RESERVDELAR OCH UNDERHÅLL

Alla nödvändiga användar-, underhålls- och reparationsarbeten skall utföras av kvalificerad personal eller av Nilfisk Servicecenter.

Använd endast originalreservdelar och -tillbehör.

Tag kontakt med Nilfisk för service eller för att beställa reservdelar och tillbehör. Glöm inte ange modell, produktkod och serienummer.

FÖRÄNDRINGAR OCH FÖRBÄTTRINGAR

Nilfisk förbättrar hela tiden sina produkter och förbehåller sig rätten att göra förändringar och förbättringar efter godtycke utan att vara tvungna att anbringa sådana fördelar till nyligen sålda maskiner.

Förändringar och/eller ytterligare tillbehör måste godkännas och utföras av Nilfisk.

ANVÄNDARMÖJLIGHETER

Dessa skurmaskiner är konstruerade för att rengöra (skura och torka) underlag som är plana och stadiga, i kommersiell eller industriell miljö, på ett säkert sätt av en kvalificerad användare.

Skurmaskiner får inte användas för rengöring av mattor eller heltäckningsmattor.

PRAXIS

Framåt, bakåt, främre, bakre, vänster eller höger är termer som används med avseende på användarens position, dvs. i körläge med händerna på styrstången (1).

UPPACKNING/LEVERANS

Följ instruktionerna som finns på kartongen för att packa upp maskinen försiktigt.

När maskinen levereras, kontrollera att kartong och maskin inte skadats under transport.

Om skadan är synlig, behåll förpackningen och låt transportören inspektera den. Kontakta transportföretaget omedelbart så att skadeanmälan kan göras.

Kontrollera så att följande artiklar levererats med maskinen:

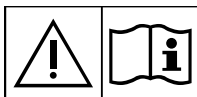
- Tekniska dokument:
 - Användarinstruktionsmanual för skurmaskin
 - Manual till elektronisk batteriladdare (om sådan är installerad på maskinen)
 - Reservdelslista för skurmaskin
 - Nr. 1 batteriladdarkontakt (på maskiner utan fast batteriladdare)
 - Nr. 2 lamellära säkringar

SÄKERHET

Följande symboler visar eventuellt farliga situationer. Läs denna information noggrant och vidtag nödvändiga åtgärder för att skydda människor och föremål.

Användarens samarbete är nödvändigt för att förhindra skador. Inget förebyggande olycksprogram är effektivt utan ett fullständigt samarbete med den person som är ansvarig för maskinens drift. De flesta olyckor orsakas av att de enklaste regler inte följs.

SYNLIGA SYMBOLER PÅ MASKINEN



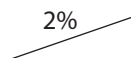
VARNING!

Läs noggrant igenom alla anvisningar innan du utför något arbete på maskinen.



VARNING!

Spola inte det angivna området med direkt vattenstråle eller högtrycksvätt.



VARNING!

Använd inte maskinen på underlag som har en lutning som överskrider specifikationerna.

SYMBOLER SOM FINNS I DENNA MANUAL



FARA!

Indikerar en farlig situation med risk att dö för användaren.



VARNING!

Indikerar en potentiell personskaderisk.



FÖRSIKTIG!

Indikerar en varning eller anmärkning som har att göra med viktiga eller användbara funktioner. Beakta särskilt avsnitt som är markerade med denna symbol.



OBS!

Indikerar en varning som har att göra med viktiga eller användbara funktioner.



KONSULTERING

Indikerar nödvändigheten att se användarinstruktionsmanualen innan arbete utförs.

ALLMÄNNA INSTRUKTIONER

Specifika varningar om eventuella skador för människor och maskin visas nedan.



FARA!

- Innan du utför maskinunderhåll, reparationer, rengöring eller byten, ska du koppla ifrån batterikopplingen och tändningsnyckeln (om en sådan finnes).
- Denna maskin får endast användas av korrekt utbildade operatörer.
- Bär inga smycken vid arbete nära elektriska komponenter.
- Arbeta inte under upplyft maskin såvida den inte är säkrad.
- Använd inte maskinen i närheten av giftiga, farliga, lättantändliga och/eller explosiva pulver, vätskor eller ångor. Denna maskin lämpar sig inte för att suga upp farligt damm.
- När blybatterier (VÅTA) används ska de hållas borta från gnistor, eld och rök. Vid normal användning frigörs explosiva ångor.
- När blybatterier (VÅTA) används produceras explosiv vätgas vid batteriladdning. Lyft vattenåtervinningstanken vid batteriladdning och gör endast detta i välventilerade utrymmen och långt från öppen eld.



VARNING!

- Läs noggrant alla instruktioner innan du utför något underhålls-/reparationsarbete.
- Innan batteriladdaren används, kontrollera att den frekvens och den spänning som anges på maskinens serienummerskylt överensstämmer med nätspänningen.
- Drag eller bär inte maskinen i batteriladdarens kabel. Använd aldrig batteriladdarens kabel som handtag. Kläm inte batteriladdarens kabel i en dörr eller drag inte batteriladdarens kabel över vassa kanter eller runt hörn. Kör inte över batteriladdarens kabel med maskinen.
- Håll batteriladdarens kabel borta från uppvärmda ytor.
- Ladda inte batterierna om batteriladdarens kabel eller kontakten är skadad. Om maskinen inte fungerar som den ska, har skadats, lämnats utomhus eller blivit blöt, ska den skickas till servicecentret.
- Lämna aldrig maskinen oövervakad när den är ansluten för att minska risken för brand, elchock eller skador. Koppla bort batteriladdaren från elnätet innan underhållsarbete utföres.
- Rök inte medan batterierna laddas.
- Avlägsna tändnyckeln för att förhindra en otillåten användning av maskinen.
- Lämna inte maskinen oövervakad utan att först kontrollera att den inte kan flyttas.

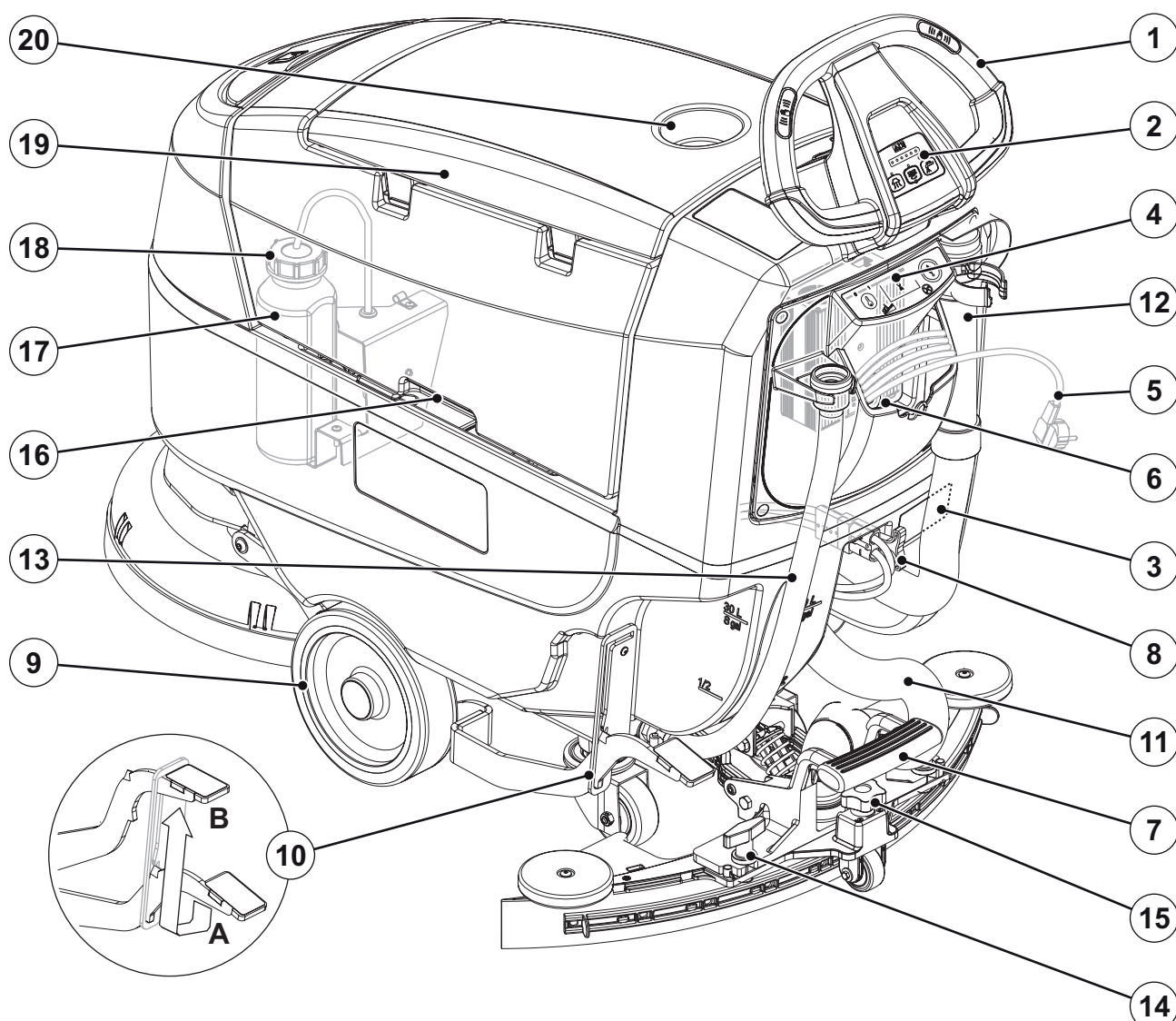
**VARNING!**

- Skydda alltid maskinen mot solljus, regn och dåligt väder både vid användning och vid förvaring. Maskinen måste användas inomhus under torra förhållanden och får inte användas eller förvaras utomhus i en fuktig miljö.
- Stäng alla luckor och/eller lock, som visas i användarinstruktionsmanualen, innan du använder maskinen.
- Denna maskin är inte avsedd för användning av personer (inklusive barn) med minskade fysiska, sensoriska eller mentala möjligheter, eller som saknar erfarenhet och kunskap, såvida de inte fått vägledning eller instruktioner vad gäller användning av maskinen av en person som ansvarar för deras säkerhet. Barn bör övervakas för att garantera att de inte leker med maskinen.
- Var mycket uppmärksam vid arbete i närheten av barn.
- Använd endast enligt beskrivningen i denna manual. Använd endast tillbehör som rekommenderas av Nilfisk.
- Kontrollera maskinen noggrant innan användning. Kontrollera alltid att alla komponenter har monterats korrekt innan användning. Om maskinen inte är korrekt hopsatt, kan den skada människor och egendom.
- Vidtag alla nödvändiga åtgärder för att förhindra att hår, smycken och lösa kläder fastnar i maskinens rörliga delar.
- Använd inte maskinen i lutningar.
- Luta inte maskinen mer än vinkeln som anges på maskinen, för att undvika instabilitet.
- Använd inte maskinen i utrymmen som är för dammiga.
- Använd endast maskinen där det finns ordentligt belysning.
- Skada inte människor eller föremål vid användning av maskinen.
- Kör inte in i hyllor eller byggnadsställningar där det finns risk för fallande föremål.
- Luta inte vätskebehållare mot maskinen, använd motsvarande burkhållare.
- Maskinens arbetstemperatur skall vara mellan 0 °C och +40 °C.
- Maskinens förvaringstemperatur skall vara mellan 0 °C och +40 °C.
- Luftfuktigheten ska vara mellan 30 % och 95 %.
- När golvrengöringsmedel används, följ instruktionerna på flaskornas etiketter.
- Använd lämpliga handskar och skydd vid hantering av golvrengöringsmedel.
- Använd inte maskinen för transport.
- Låt inte borstarna vara igång när maskinen är stillastående, då detta kan skada golvet.
- Använd om möjligt en pulversläckare vid brand, inte en vattensläckare.
- Manipulera inte med maskinens skyddsanordningar; följ rutininstruktionerna för underhåll noggrant.
- Sätt inte in några föremål i öppningarna. Använd inte maskinen om öppningarna är blockerade. Håll alltid öppningarna fria från damm, hår och andra främmande material som kan minska luftflödet.
- Avlägsna eller ändra inte skyltarna som sitter på maskinen.
- (Endast för maskiner med drivsystem): När maskinen skjuts på av serviceskäl (saknade eller urladdade batterier etc.), får hastigheten inte överstiga 4 km/tim.
- Maskinen får inte användas på allmänna vägar eller gator.
- Var uppmärksam vid transport av maskinen när temperaturen är under fryspunkten. Vattnet i vattenåtervinningstanken eller i slangarna kan frysa och allvarligt skada maskinen.
- Använd endast de borstar som levererades med maskinen eller de som specificeras i Användarmanualen. Användning av andra borstar kan minska säkerheten.
- Om maskinen felar, se till att felet inte beror på brister i underhållet. Begär om nödvändigt assistans från auktoriserad personal eller från ett auktoriserat servicecenter.
- Om delar måste bytas ut, begär ORIGINAL reservdelar från en auktoriserad försäljare eller återförsäljare.
- För att garantera att maskinen fungerar som den skall, skall auktoriserad personal eller auktoriserat servicecenter utföra det regelbundna underhållet som finns närmare beskrivet i denna manual.
- Spola inte maskinen med direkta vattenstrålar eller frätande ämnen.
- Maskinen måste återtvas på rätt sätt eftersom det finns farliga giftämnen (batterier, etc.) som måste återtvas på särskilda återvinningsstationer (se kapitlet Skrotning).

MASKINBESKRIVNING

MASKINSTRUKTUR

- | | |
|--|---|
| 1. Styrstång | 12. Vattenåtervinningstankens tömningsslang |
| 2. Kontrollpanel (se nästa avsnitt) | 13. Avlopp lösning och nivåkontrollslang |
| 3. Serienummerplåt/tekniska specifikationer/EC-intyg | 14. Gummiskrapans monteringsvred |
| 4. Batteriladdare (tillval) (**) | 15. Justeringsknapp, gummiskrapa |
| 5. Batteriladdarkabel (tillval) (**) | 16. Handtag för att lyfta tanken |
| 6. Kabelhölje och dokumenthållare batteriladdare | 17. Rengöringsmedelstank rengöringsmedelssystem (tillval) |
| 7. Pedal för höjning/sänkning av gummiskrapa | 18. Tankplugg för rengöringsmedel (tillval) |
| 8. Batterianslutare (röd). | 19. Lock vattenåtervinningstank |
| Denna kopplare fungerar även som NÖDSTOPPSKNAPP för att omedelbart stoppa alla funktioner. | |
| 9. Främre drivhjul (*) | 20. Burkhållare |
| 10. Pedal för höjning/sänkning av borststöd | |
| A) Pedalläge för lyft stöd | (*) Endast för modell med driv |
| B) Pedalläge för sänkt stöd | (**) Standard på modellen FULL PACKAGE |
| 11. Gummiskrapa uppsugningsslang | |

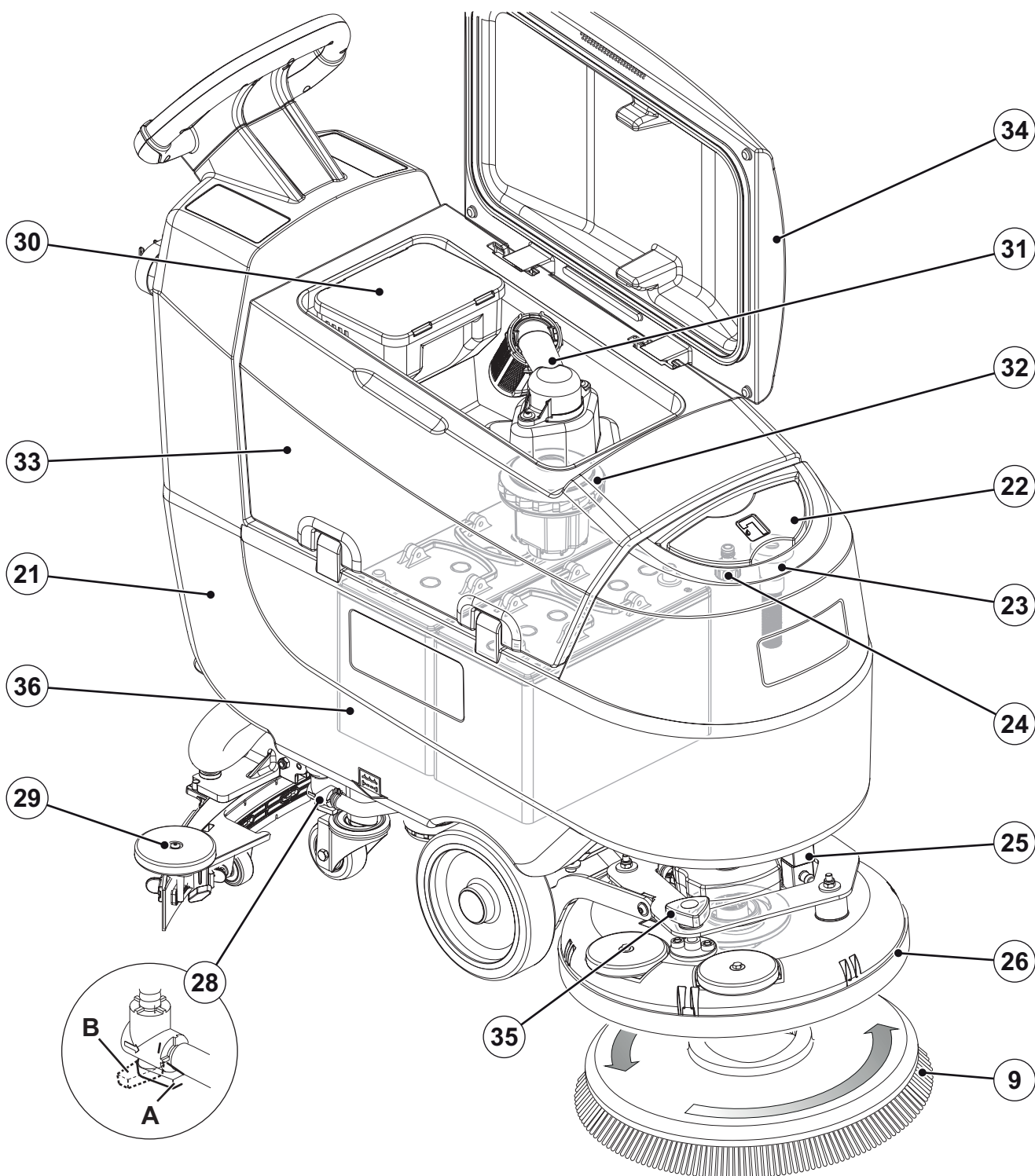


P100944

MASKINSTRUKTUR (fortsättning)

- | | |
|---|---|
| 21. Lösningsmedelstank | 29. Gummiskrapa |
| 22. Påfyllningslock till lösningsmedelsslagen | 30. Skräppupsamlingstank |
| 23. Avtagbar matarslang för lösningsmedel | 31. Uppsugningsgaller med automatisk avstängningsventil |
| 24. Inlopp för att fylla på lösningen | 32. Uppsugningssystemets motor |
| 25. Magnetventil | 33. Uppsamlingstank |
| 26. Skivborsthållarstöd | 34. Vattenåterställningstanklock (öppet) |
| 27. Borste | 35. Hastighetsjusteringsknapp för maskinkörning rakt fram |
| 28. Lösningventil:
A) Öppen ventil
B) Stängd ventil | 36. Batterier (tillval) (**) |

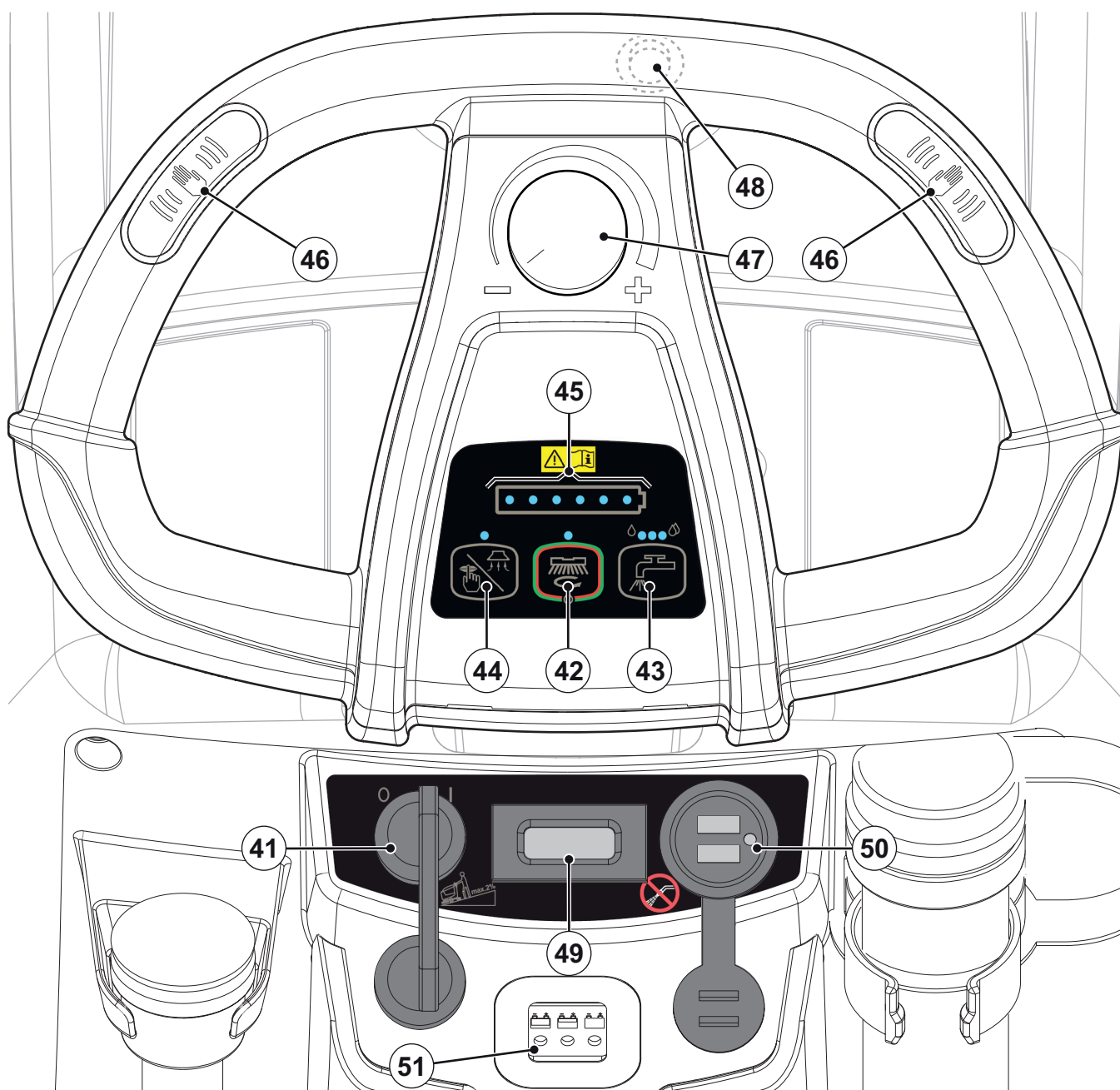
(**) Standard på modellen FULL PACKAGE



P100945

KONTROLLPANEL

41. Tändningsnyckel (tillval, standard på modell **med driv**)
42. Huvudmaskinens start-/stoppknapp:
- Lysdiod lyser - maskinen skurar/torkar
 - Lysdiod blinkar - borstfunktion aktiv/inaktiv
43. Lösningsmedelsknapp:
- Vänster lysdiod lyser - lägsta lösningsmedelsflöde
 - Mittersta lysdiod lyser - medel lösningsmedelsflöde
 - Höger lysdiod lyser - högsta lösningsmedelsflöde
 - Lysdioder släckta - lösningsmedel avaktiverat
44. Knapp uppsugningssystem:
- Lysdiod lyser - uppsugningssystemet aktiverat
 - Lysdiod blinkar - tyst uppsugningssystem aktiverat
45. Batterisymbol:
- 1 - 6 lysdioder lyser - batteriladdningsnivå
 - 1 lysdiod blinkar - urladdade batterier
46. Användarens närvarosensorer
47. Hastighetsjusterare (*)
48. Brytare bakåtväxel (*)
49. Timräknare (**)
50. USB-port (tillval)
51. Inspektionsfönster till batteriladdare (tillval) (**):
- Grön lysdiod (batteriladdaren är igång och batterierna är laddade)
 - Gul lysdiod (batteriladdaren är igång och batterierna är halvaddade)
 - Röd lysdiod (batteriladdaren är igång och batterierna laddas)
- (*) Endast för modell med **driv**
- (**) Standard på modellen FULL PACKAGE



P100946

TILLBEHÖR/TILLVAL

Förutom standardkomponenterna, kan maskinen utrustas med följande tillbehör/tillval, i enlighet med maskinens användarbehov:

- Tändningsnyckel
- GEL-/AGM-batterier
- Elektronisk batteriladdare
- Borstar/rondeller i olika material
- Stänkskydd
- Gummiskrapblad i olika material
- Lösningssmedelssystem
- Fram- och bakhjul av olika material
- Timräknare
- USB-port

För ytterligare information om tillvalstillbehör, kontakta en auktoriserad återförsäljare.

TEKNISKA DATA

Modell	SC401 SCRUBTEC 344 utan driv	SC401 med driv
Lösningstankens kapacitet	30 liter	
Vattenåtervinningsstankens kapacitet	30 liter	
Maskinlängd	1 180 mm	
Maskinbredd med gummiskrapa	720 mm	
Maskinbredd utan gummiskrapa	458 mm	
Maskinhöjd	1 055 mm	
Rengöringsbredd	430 mm	
Framhjulets diameter	200 mm	
Framhjulets specifika tryck mot golvet	0,8 N/mm ²	
Bakhjulets diameter	80 mm	
Bakhjulets specifika tryck mot golvet	2,0 N/mm ²	
Borsten/rondellens diameter	430 mm	
Borsttryck	25 kg	
Lösningssmedlets flödesvärden	0.3 - 0.7 - 2.0 l/min	
Lösningssprocent lösningssmedelssystem	-	0,25 - 2,0 %
Ljudtrycksnivå vid arbetsstationen (ISO 11201, ISO 4871, EN 60335-2-72) (LpA)	65 ± 3 dB(A)	
Ljudtrycksnivå vid arbetsstationen i tyst läge (LpA)	60 ± 3 dB(A)	
Maskinens ljudnivå (godkänt värde, ISO 3744, ISO 4871, EN 60335-2-72) (LwA)	80 dB (A)	
Vibrationsnivå för användarens arm (ISO 5349-1, EN 60335-2-72)	< 2,5 m/s ²	
Max. lutning under arbete	2 %	
Drivsystemets motoreffekt	-	150 W
Körhastighet (variabel)	-	0 - 5 km/h
Uppsugningssystemets motoreffekt	280 W	
Uppsugningssystemets kapacitet	900 mm H ₂ O	
Borstmotorns effekt	450 W	
Borstmotorns hastighet	140 varv/min	
Total elförbrukning (EN 60335-2-72)	0,5 kW	0,6 kW
IP skyddsklass	X4	
Skyddsklass (elektrisk)	III (I för batteriladdaren)	
Storlek batteriutrymme	350 x 350 x 260 mm	
Systemspänning	24V	
Standardbatterier (2)	-	12 V-76 Ah GEL MONOBLOC
Batteriladdare	-	24V 10A
Drifftid (standardbatterier) (EN 60335-2-72)	2,6 timme	2,4 timme
Vikt utan batterier och med tomma tankar	61 kg	73 kg
Maskinens bruttovikt (GVW)	151 kg	163 kg
Transportvikt (bas/full package)	97 kg / 154 kg	109 kg / 166 kg

KOPPLINGSSCHEMA

Nyckel

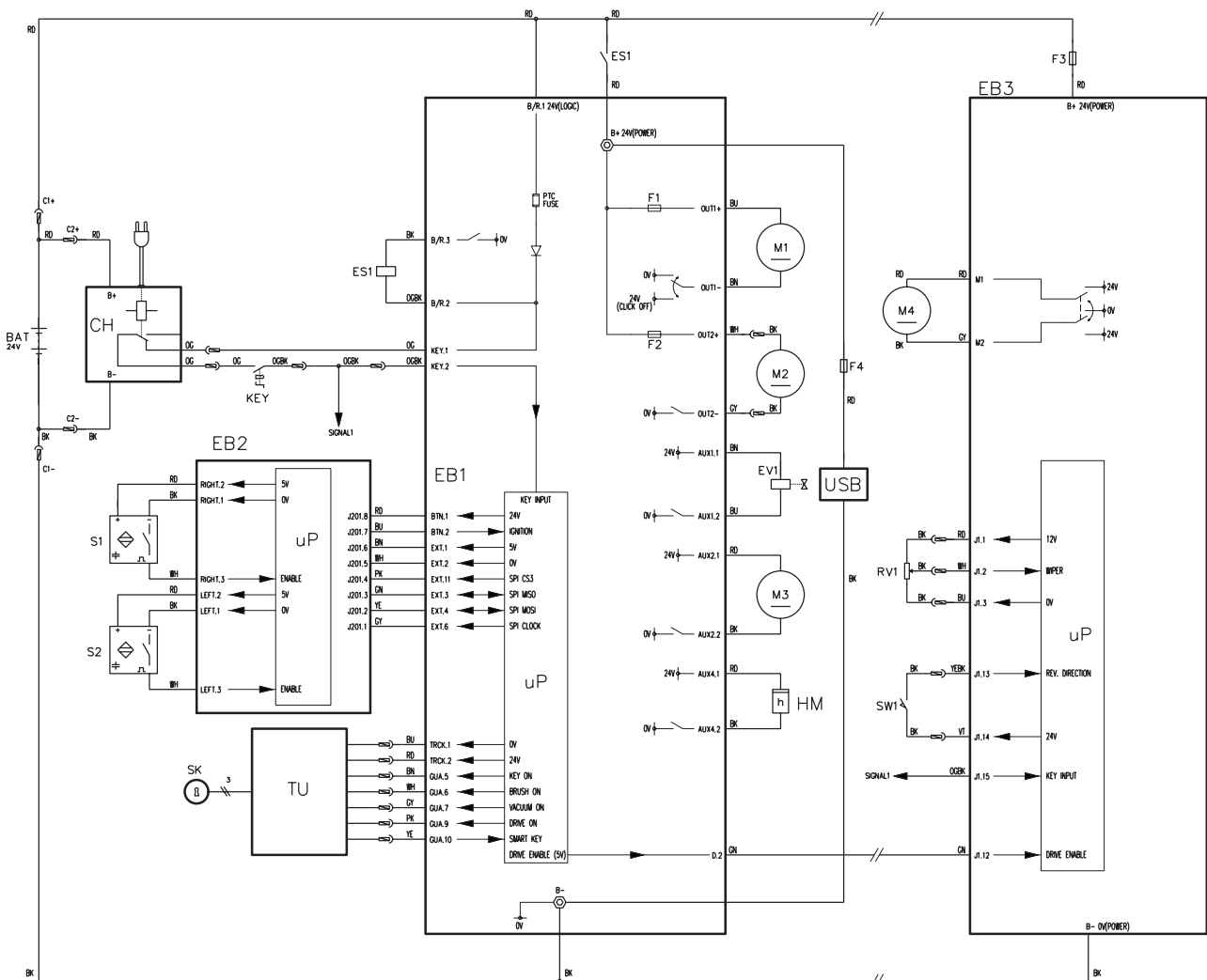
BAT	24 V batterier (*)
C1	Batterianslutare
C2	Batteriladdarkontakt
CH	Batteriladdare (tillval)
EB1	Statuskort
EB2	Användargränssnitt kretskort
EB3	Kretskort drivsystem (med driv)
ES1	Relä till elektronisk funktionspanel
EV1	Magnetventil
F1	Borstmotorsäkring
F2	Säkring uppsugningsmotor
F3	Säkring drivsystemets motor (med driv)
F4	Säkring USB-port (tillval)
HM	Timräknare (tillval)
KEY	Tändningsnyckel (*)
M1	Borstmotor
M2	Uppsugningssystemets motor
M3	Lösningsmedelpump (*)
M4	Drivsystemets motor (med driv)

RV1	Hastighetsreglage (med driv)
S1, S2	Användarens närvarosensorer
SK	Elektronisk nyckelläsare (tillval)
SW1	Brytare bakåtväxel (med driv)
TU	TrackClean (tillval)
USB	USB-port (tillval)

(*) Tillval för BASIC-modellen

Färgkoder

BK	Svart
BU	Blå
BN	Brun
GN	Grön
GY	Grå
OG	Orange
PK	Rosa
RD	Röd
VT	Lila
WH	Vit
YE	Gul



P100947

ANVÄNDNING/DRIFT



VARNING!

På maskinen finns det klistermärken som indikerar:

- FARA
- VARNING
- FÖRSIKTIG
- KONSULTERING

När användaren läser denna manual ska han/hon vara uppmärksam på symbolerna på skyltarna (se avsnittet Synliga symboler på maskinen).

Dessa skyltar får under inga som helst omständigheter täckas över och skall omedelbart ersättas om de skadas.

BATTERIKONTROLL-/INSTÄLLNING PÅ EN NY MASKIN



VARNING!

Maskinens elektriska komponenter kan skadas allvarligt om batterierna installeras eller ansluts felaktigt.

Batterier får endast installeras av kvalificerad personal. Ställ in batteriladdaren (tillval) beroende på typ av batterier som installerats (WET eller GEL/AGM).

Kontrollera att batterierna inte är skadade före installation.

Koppla från batterianslutningen och laddarkontakten.

Hantera batterierna försiktigt.

Installera batteripolernas skyddslock, som levererades med maskinen.

Maskinen kräver två 12 V batterier, anslutna i enlighet med schemat (28).

Maskinen kan ställas in på ett av följande sätt:

Batterier är redan monterade på maskinen

1. Kontrollera att batterikontakten (8) är inkopplad.
2. När du först använder maskinen med nya batterier, utför en full laddningscykel (se anvisningarna i kapitlet Underhåll).

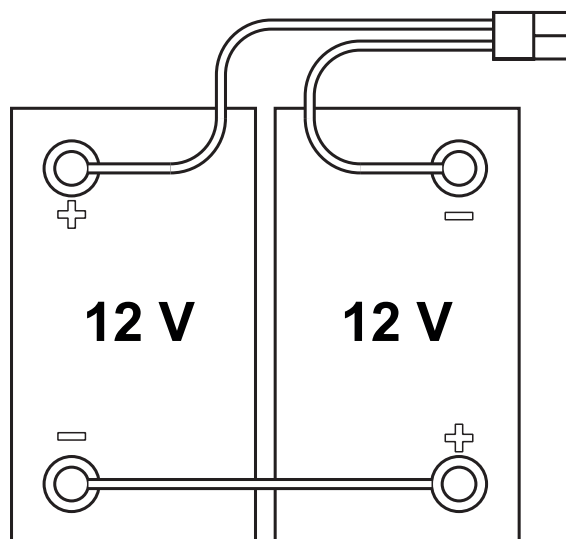
Utan batterier

1. Köp lämpliga batterier (se kapitlet om Tekniska specifikationer).
2. Ställ in maskinen enligt den typ av batterier som installerats (WET eller GEL) såsom visas i följande avsnitt.

INSTALLERING AV BATTERI OCH INSTÄLLNING AV BATTERITYP (WET ELLER GEL)

Batteriinstallation

1. Ta bort tändningsnyckeln (41), om sådan finnes.
2. Koppla bort batterikontakten (8).
3. Öppna locket (34) och kontrollera att vattenåtervinningstanken (33) är tom. Töm den annars med tömningsslangen (12).
4. Stäng huvan (34).
5. Tag tag i handtaget (16) och lyft försiktigt tanken (33).
6. Maskinen levereras med kablar som är lämpliga att installera två 12 V-batterier. Lyft batterierna försiktigt till facket och installera dem därefter korrekt.
7. Dra och installera batterikabeln enligt diagrammet i Figur 1. Dra därefter åt muttern på varje batteriterminal.
8. Placera skyddslocket på varje terminal, anslut sedan batterikontakten (8).
9. Tag tag i handtaget (16) och sänk försiktigt tanken (33).



Figur 1

P100948

Ställa in batterityp

Ställ in maskinens kretskort enligt installerad batterityp (VÄT eller GEL), enligt proceduren som visas i nästa avsnitt:

10. (Om sådan finnes) Vrid tändningsnyckeln (41) till läge "I". Tryck på huvudknappen (42) för att slå på maskinen, hitta sedan aktuell inställning genom att kontrollera batterisymbolens lysdiodsblinkningar under de första sekunderna (se Figur 2):
11. Om inställningen måste ändras, tryck på knappen (44) i 3 sekunder.
12. Inom 3 sekunder, tryck kort på knappen (44) för att välja en ny inställning.
13. Vänta 3 sekunder för batterisymbolen att visa batteriladdningsstatus.

**GEL/AGM****WET****Figur 2**

P100949

**VARNING!**

På maskiner med en fast batteriladdare, kan de installerade batterierna (WET eller GEL/AGM) kräva en särskild laddningsalgoritm: kontakta alltid ett Nilfisk Servicecenter för att ställa in den laddningsalgoritm som passar de installerade batterierna bäst.

Att ladda batteriet

14. Ladda batterierna (se förfarande i kapitlet Underhåll).

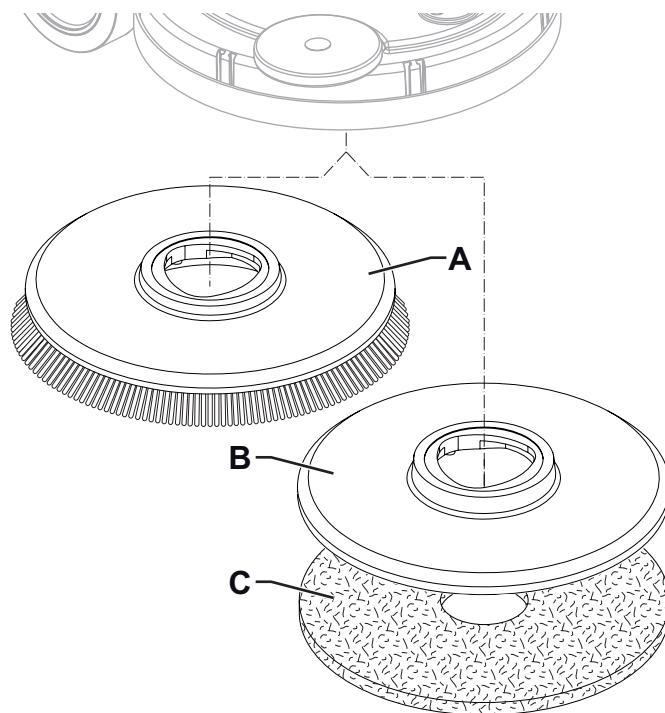
INNAN DU STARTAR MASKINEN**Installation av borst- eller rondelhållare**

Maskinen kan utrustas antingen med borsten (A, Fig. 2) eller rondelhållaren (B) med rondell (C), beroende på vilken typ av städning som ska utföras.

1. Placera borsten (A) eller rondelhållaren (B) under borsthållarstödet (26).
2. (Om sådan finnes) Vrid tändningsnyckeln (41) till läge "I". Tryck på huvudknappen (42) för att starta maskinen.
3. Tryck på huvudknappen (42, lysdiod lyser) igen.
4. Sänk borststödet genom att trycka ned pedalen (10-B).
5. För att aktivera borstfunktionen, tryck på knapparna (44) och (42) samtidigt i en sekund.

Avlägsna borste eller rondelhållare

6. Tryck på huvudknappen (42, lysdiod släckt).
7. Lyft borststödet genom att trycka ned pedalen (10-A).
8. För att aktivera borstfrånkopplingsfunktionen, tryck på knapparna (44) och (42) samtidigt i en sekund. Vänta sedan på att borsten ska lossa.

**Figur 2**

P100950

**OBS!**

Lysdiodsknappen (42) blinkar när borstin-/frånkopplingsfunktionen är aktiverad.

Tillgängliga borstar och motsvarande bruksanvisningar (endast förslag)

Modeller	46 GRIT	80 GRIT	180 GRIT	240 GRIT	500 GRIT	PROLENE	PROLITE	UNION MIX
Allmän rengöring:								
Betong								
Betongmosaik								
Kakel/sten								
Marmor								
Vinylplattor								
Gummiplattor								
Polering:								
Gummiplattor								
Marmor								
Vinylplattor								

Installation av gummskrapa

1. Montera gummskrapan (A, Fig. 3) och fäst den i konsolen (C) med vreden (B).
2. Om nödvändigt, justera gummskrapan med ratten (D) så att det bakre bladet (E) och det främre bladet (F) nuddar golvet som visas i figuren.

Påfyllning lösningsmedelstank

**FÖRSIKTIG!**

Använd endast lösningsmedel som är låglödbrande och icke brännbara, avsedda för automatiska skurmaskiner.

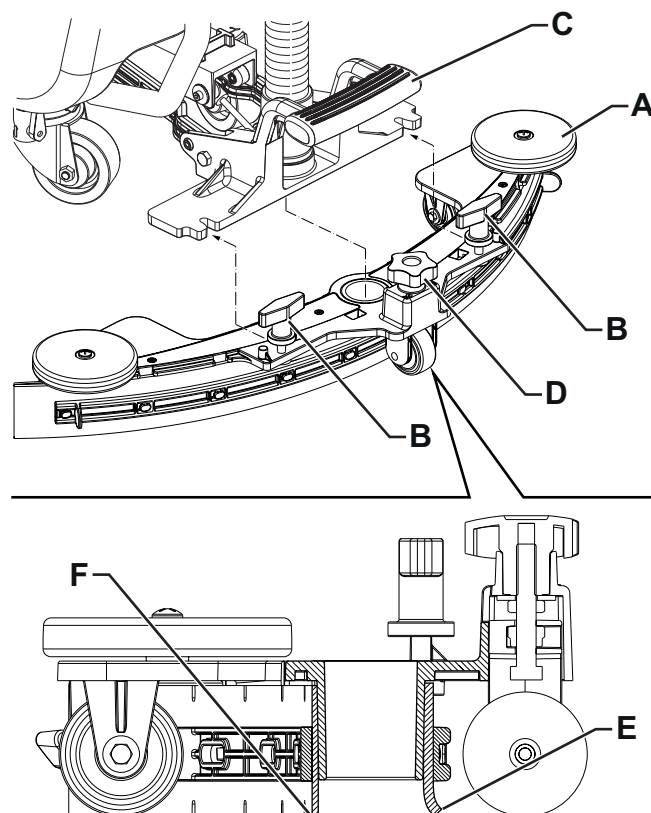
**WARNING!**

När golvrengöringsmedel används, följ instruktionerna på flaskornas etiketter. Använd lämpliga handskar och skydd vid hantering av golvrengöringsmedel.

**OBS!**

Om maskinen har ett lösningsmedelssystem, hålls rent vatten i tanken, annars hålls lösning i tanken.

1. Se till att lösningsventilen (28) är öppen (28-B).
2. För att fylla lösningsmedelstanken (21), lyft pluggen (22) och använd den avtagbara påfyllningsslangen (23) eller inloppet (24).



Figur 3

P100951

(För maskiner utan lösningsmedelssystem)

3. Fyll tanken (21) med en lämplig rengöringslösning, beroende på vilken typ av rengöring som ska utföras. Fyll inte tanken helt. Lämna ett par centimeter upp till kanten. Använd nivåkontrollslangen (13). Följ alltid instruktionerna för utspädning på den kemiska produktens etikett, som används för att få en lösning. Lösningens medlets temperatur får inte överskrida 40 °C.

(För maskiner med lösningsmedelssystem)

4. Fyll tanken (21) med rent vatten. Fyll inte tanken helt. Lämna ett par centimeter upp till kanten. Använd nivåkontrollslangen (13). Vattnets temperatur får inte överskrida 40 °C.

Påfyllning lösningstank (För maskiner med lösningsmedelssystem)

5. Öppna locket (34) och kontrollera att vattenåtervinnningstanken (33) är tom. Töm den annars med tömningsslangen (12).
6. Stäng huven (34).
7. Tag tag i handtaget (16) och lyft försiktigt tanken (33).
8. Fyll tanken (17) med lämpligt lösningsmedel, beroende på vilken typ av rengöring som ska utföras (lösningens medel med hög koncentration). Fyll inte lösningstanken helt, lämna ett par centimeter upp till kanten.

**FÖRSIKTIG!**

Använd endast lösningsmedel som är låglöddrande och icke brännbara, avsedda för automatiska skurmaskiner.

STARTA MASKINEN (SKURA/TORKA)

1. Förbered maskinen i enlighet med föregående avsnitt.
2. (Om sådan finnes) Vrid tändningsnyckeln (41) till läge "I". Tryck på huvudknappen (42) för att starta maskinen.

**OBS!**

Första blinkningarna på batterisymbolen (45) visar installerad batterityp (se avsnittet "Inställning batterityp").

**OBS!**

Kontrollera batteriladdningsnivån.

6 lysdioder på batterisymbolen (45) visar batteriladdningsnivån.

När endast en lysdiod lyser och blinkar, rekommenderas att batterierna laddas då kvarvarande laddning endast räcker några minuter, beroende på batterikapacitet och arbetet som ska utföras (se Underhållsavsnittet för batteriladdningsförfarande).

**FÖRSIKTIG!**

Använd inte maskinen med urladdade batterier för att förhindra skador på batterierna och reducera batteriernas liv.

3. Kör maskinen till arbetsplatsen:
 - (Endast modeller **utan driv**) flytta maskinen med händerna på styrstången (1).
 - (Endast modeller **med driv**) starta maskinen med minst en hand på närvarosensorerna (46) på styrstången för att flytta maskinen framåt. Maxhastigheten framåt kan justeras med justeraren (47). För bakåtväxel, tryck på knappen (48) och placera händerna på sensorerna (45).

**OBS!**

När maskinen är påslagen och händerna är placerade på närvarosensorerna, om maskinen har timräknare (49), är det möjligt att läsa av det totala antalet utförda arbetstimmar.

4. Sänk gummiskrapan (29) med hjälp av pedalen (7).
5. Sänk borststödet genom att trycka ned pedalen (10-B).
6. Tryck på huvudknappen (42, lysdiod lyser) för att starta maskinens skur-/torkfunktioner.
7. Flytta maskinen genom att placera händerna på sensorerna (46) på styrstången och börja skura/torka golvet.

**OBS!**

Närvarosensorerna (46) på styrstången gör det möjligt att starta borsten och lösningsmedlet (på modeller med driv) när operatören har händerna på minst en av knapparna.

8. (Endast för modeller **med driv**) Justera om nödvändigt maxhastigheten med justeraren (47).
9. För att undvika märken eller ränder på känsliga golv, använd funktionen "förfuktning" som fuktar borsten innan arbetet startas. För att aktivera denna funktion, tryck på knapparna (42) och (43) samtidigt i 10-20 sekunder.

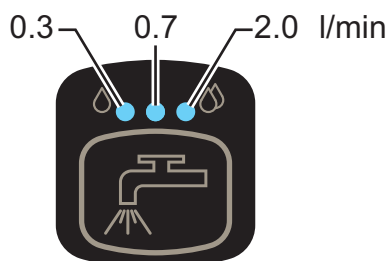


OBS!

Förfuktningfunktionen är endast påslagen så länge knapparna (42) och (43) är intryckta.

10. Justera om nödvändigt lösningsmedlets flöde genom att trycka på knappen (43), beroende på vilken typ av rengöring som ska utföras.

När lysdioden lyser, visar det värdet i liter per minut av lösningsflöde som tillförs, vilket visas i Figur 4. När lysdioderna är släckta, har lösningsmedelsflödet stoppats.



Figur 4

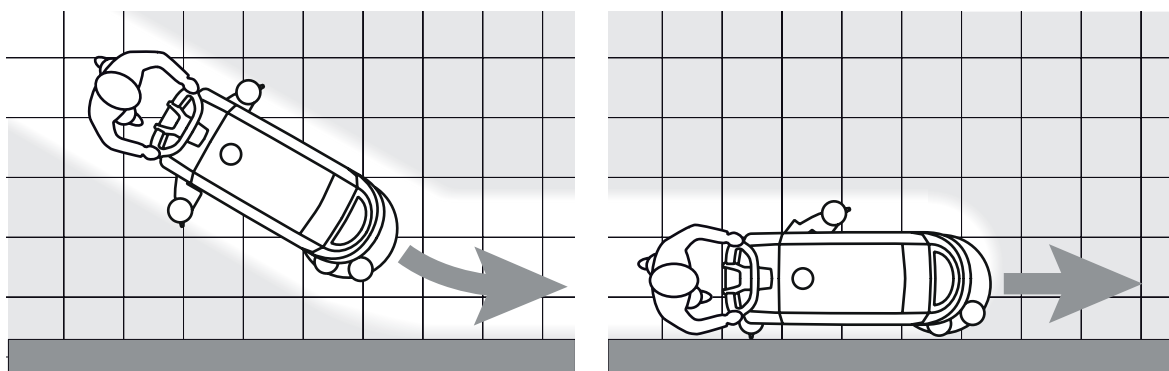
P100952

11. Avaktivera, om nödvändigt, uppsugningssystemet genom att trycka på knappen (44, lysdiod släckt). Tryck på den igen för att aktivera det igen (lysdiod tänd). Slå på ljud av-funktionen för att minska bullret genom att trycka på knappen (44).
12. (Endast modeller **utan driv**) Om nödvändigt, stoppa maskinen och vrid ratten (35) för justering av hastigheten vid körning framåt såsom visas nedan:
 - Vrid den moturs för att öka hastigheten;
 - Vrid den medurs för att minska hastigheten.



OBS!

För korrekt rengöring av golv vid väggar föreslår Nilfisk att köra nära väggen med maskinens högersida enligt figur 5.



Figur 5

P100953

**FÖRSIKTIG!**

Stäng av borsten när maskinen står stilla för att undvika skador på golvytan.

Justera lösningsmedlets koncentration i tvättvattnet

(För maskiner med lösningsmedelssystem)

Systemet för att blanda lösningsmedlet i tvättvattnet aktiveras automatiskt när borsten är igång.

Mängden lösningsmedel som tillsätts till tvättvattnet ställs in på 0,25%, för att ändra inställningen, gör följande:

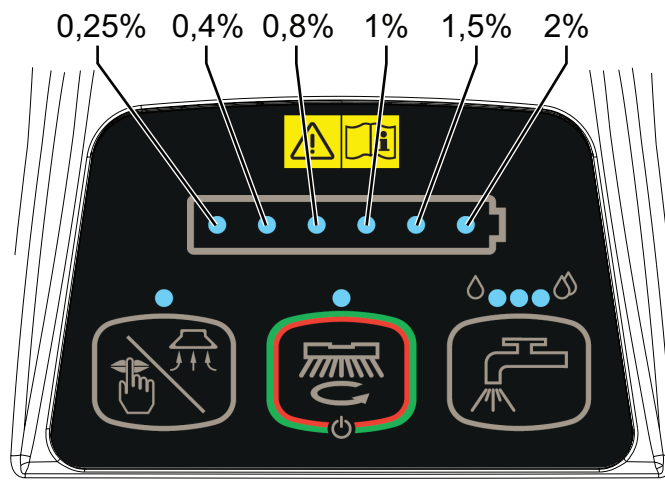
1. Tryck på knappen (43) i mer än två sekunder för att utföra justeringen.
Den inställda mängden beror på motsvarande lysdiod som lyser, på batteriladdningssymbolen, som visas i Figur 6.
2. Tryck på knappen (43) upprepade gånger för att ändra inställningen eller återställa den (alla lysdioder släckta).



OBS!

Inställningen sparas 3 minuter efter alla knappar släppts.

Lösningsmedlets procentsatsinställning finns sparad i minnet, även om maskinen är avstängd.



Figur 6

P100954

Batteriurladdning under användning

När endast en lysdiod lyser och blinkar på batterisymbolen (45), rekommenderas att batterierna laddas då kvarvarande laddning endast räcker några minuter (beroende på batterikapacitet och arbetet som ska utföras).

När lysdioden blinkar, stängs borsten av automatiskt efter några sekunder, samtidigt som uppsugningssystemet och drivsystemet (modell med driv) är igång, för att torka klart golvet och köra maskinen till laddningsområdet.



FÖRSIKTIG!

Använd inte maskinen med urladdade batterier för att förhindra skador på batterierna och reducera batteriernas liv.

ATT STANNA MASKINEN

1. Stoppa borstrotationen och drivsystemet (modell med driv) genom att släppa närvarosensorerna (46) och stoppa maskinen med styrstången (1).
2. Tryck på knappen (42) i 2 sekunder för att stoppa maskinen.
(Om sådan finnes) Vrid tändningsnyckeln (41) till läge "0".



OBS!

Om maskinen är på men inte arbetar, stängs den automatiskt av efter 5 minuter.

3. Se till att maskinen inte kan flytta sig av sig själv.



FÖRSIKTIG!

Vid en nödsituation, stoppa alla maskinfunktioner omedelbart, koppla ur batterikontakten (8). Återställ maskinfunktionerna genom att ansluta kontakten igen.

ATT TÖMMA TANKEN

Ett automatiskt avstängningssystem (31) stänger av uppsugningssystemet när vattenåtervinningsstanken (33) är full. Uppsugningssystemets avstängning signaleras av en plötslig ökning i uppsugningssystemets motorbulerfrekvens och golvet torkas inte.



FÖRSIKTIG!

Om uppsugningssystemet stängs av misstag (till exempel när flottören aktiveras på grund av en plötslig maskinrörelse) för att återuppta driften: stäng av uppsugningssystemet genom att trycka på knappen (44), öppna huven (34) och kontrollera att flottören i gallret (31) har gått ned till vattennivån. Stäng därefter huven (34) och sätt igång uppsugningssystemet genom att trycka på knappen (44).

När vattenåtervinningsstanken (33) är full, skall den tömmas så här.

Att tömma vattenåtervinningsstanken

1. Lyft borststödet genom att trycka ned pedalen (10-A).
2. Lyft gummiskrapan (29) med hjälp av spaken (7).
3. Kör maskinen till det angivna området.
4. Stäng av maskinen genom att trycka på huvudknappen (42) i 2 sekunder och (om sådan finnes) vrida tändningsnyckeln (41) till läge "0".
5. Töm vattenåtervinningsstanken (33) med tömningsslangen (12). Skölj därefter ur tanken med rent vatten.

Att tömma lösningsmedelstanken

6. Utför steg 1 till 4.
7. Töm lösningstanken (21) med hjälp av nivåkontrollslangen (13). Skölj därefter ur tanken med rent vatten.

NÄR MASKINEN ANVÄNTS

Innan du lämnar maskinen efter arbetspass:

1. Avlägsna borsten enligt beskrivningen i motsvarande avsnitt.
2. Ta bort tändningsnyckeln (41).
3. Töm tankarna (33) och (21) enligt beskrivningen i motsvarande avsnitt.
4. Utför det dagliga underhållsarbetet (se Underhållskapitlet).
5. Förvara maskinen på en torr och ren plats, med borsten och gummiskrapan upphöjda eller avlägsnade.
6. Se till att maskinen inte kan flytta sig av sig själv.

OM MASKINEN INTE ANVÄNDS PÅ LÄNGE

Om du på förhand vet att maskinen inte kommer att användas under mer än 30 dagar, gör följande:

1. Utför arbetet som beskrivs i avsnittet Efter maskinanvändning.
2. För modeller med lösningsmedelssystem, töm lösningsmedelstanken (17) och rengör systemet (se proceduren i Underhållsavsnittet).
3. Stäng lösningstankens ventil (28-B).
4. Koppla bort batterikontakten (8).

UNDERHÅLL

Maskinens livslängd och maximala driftsäkerhet garanteras av korrekt och regelbundet underhåll.

I följande tabell visas regelbundet underhåll. Visade intervall kan variera beroende på särskilda arbetsvillkor, som bestäms av underhållsansvarig.

**VARNING!**

Detta måste utföras med maskinen avstängd och batterierna fränkopplade.

Läs dessutom instruktionerna i säkerhetskapitlet noggrant innan underhållsarbete utförs.

Allt periodiskt eller särskilt underhåll måste utföras av utbildad personal, eller av ett auktoriserat servicecenter.

Denna manual beskriver endast det enklaste och vanligaste underhållet.

För andra underhållsprocedurer som finns i tabellen för regelbundet underhåll se "Servicemanualen" som finns hos alla servicecenter.

TABELL FÖR REGELBUNDET UNDERHÅLL

Procedur	Dagligen efter maskinanvändning	Varje vecka	Varje halvår	Årligen
Att ladda batteriet				
Rengöring av gummiskrapa				
Rengöring borste/rondell				
Kontroll av vattenåtervinningstank, skräpbricka och uppsugningsgaller med flottör, lockpackning				
Rengöring och tvättning av lösningsmedelssystem (tillval)				
Kontroll av gummiskrapans blad				
Rengöring av lösningsmedelsfiltret				
Kontroll av vätskenivå i batteri (WET)				
Byte av gummiskrapans blad				
Kontroll och rengöring av driv- och borstmotorns lufthål			(1)	
Kontroll eller byte av borstmotorns elborste				(1)
Kontroll eller byte av drivsystemets motorelborstar (endast modeller med driv)				(1)

(1) Denna underhållsprocedur måste utföras av en serviceverkstad som auktoriserats av Nilfisk.

ATT LADDA BATTERIET**OBS!**

Ladda batterierna när endast en av batterisymbolens lysdiod (45) blinkar eller i slutet av varje arbetspass. Om batterierna hålls laddade förlängs deras livslängd.

**FÖRSIKTIG!**

När batterierna är oladdade, ladda dem så snart som möjligt, då detta förkortar deras användningstid. Kontrollera om batterierna måste laddas minst en gång i veckan.

**FÖRSIKTIG!**

Om maskinen inte har en fast laddare, välj en extern batteriladdare som passar de installerade batterierna.

**VARNING!**

När blybatterier (VÅTA) används produceras explosiv vätgas vid batteriladdning. Ladda batterierna i väl ventilerade utrymmen och långt från öppen eld.

Rök inte medan batterierna laddas.

Håll vattenåtervinningstanken upphöjd tills batteriladdningscykeln är klar.

**VARNING!**

Var mycket försiktig vid laddning av blybatterier (WET), då batterierna kan läcka. Batterisyra är frätande. Vid hud- eller ögonkontakt, skölj noggrant och kontakta läkare.

Förberedande åtgärder

1. Kör maskinen till det angivna laddningsområdet.
2. Se till att maskinen är avstängd och tändningsnyckeln (41) har avlägsnats.
3. Öppna locket (34) och kontrollera att vattenåtervinningstanken (33) är tom. Töm den annars med tömningsslangen (12).
4. Stäng huven (19).
5. Tag tag i handtaget (16) och lyft försiktigt tanken (33).
6. Endast för WET-batterier:
 - Kontrollera batterisyrenivån i batterierna (36). Om nödvändigt, avlägsna locken och fyll på.
 - När rätt nivå nåtts, förslut locken och rengör den övre batteridelen.
7. Ladda batterierna i enlighet med en av följande metoder, beroende på om du har en elektrisk batteriladdare eller ej (4).

Ladda batterierna med en extern batteriladdare

1. Kontrollera att den externa batteriladdaren passar, se motsvarande manual. Batteriladdarens spänning måste vara 24 V.
2. Koppla ur batterikontakten (8), som är försedd med ett handtag, och anslut den till den externa batteriladdaren.
3. Anslut batteriladdaren till elnätet.
4. Koppla bort batteriladdaren från elnätet och batterikontakten efter laddning.
5. Anslut batterikontakten (8) till maskinen.
6. Tag tag i handtaget (16) och sänk försiktigt tanken (33).

**VARNING!**

Anslut aldrig den externa batteriladdaren till kontaktens motsatta del som sitter på maskinen. Det elektroniska systemet kan skadas.

Batteriladdning med batteriladdare som finns installerad i maskinen

1. Anslut batteriladdarkabeln (5) till elnätet. Elnätets spänning och frekvens måste överensstämja med batteriladdarens värden på maskinens serienummerskylt (3).

**OBS!**

När batteriladdaren är ansluten till elnätet, stängs maskinens alla funktioner automatiskt av.

2. Om den röda lysdioden på batteriladdarens inspektionsfönster (51) förblir tänd, laddar batteriladdaren batterierna.
3. När den gula varningslampan tänds, är batteriladdningscykeln nästan klar.
4. När den gröna varningslampan tänds, är batteriladdningen klar.
5. När batteriladdningen är klar, koppla ur batteriladdarens kabel (6) från elnätet och sätt fast den på maskinens hölje (6).
6. Tag tag i handtaget (16) och sänk försiktigt tanken (33).

**OBS!**

För ytterligare information om användning av batteriladdaren (4), se motsvarande manual.

RENGÖRING AV GUMMISKRAPA



OBS!

Gummiskrapan måste vara ren och dess blad måste vara i god kondition för att maskinen skall torka bra.



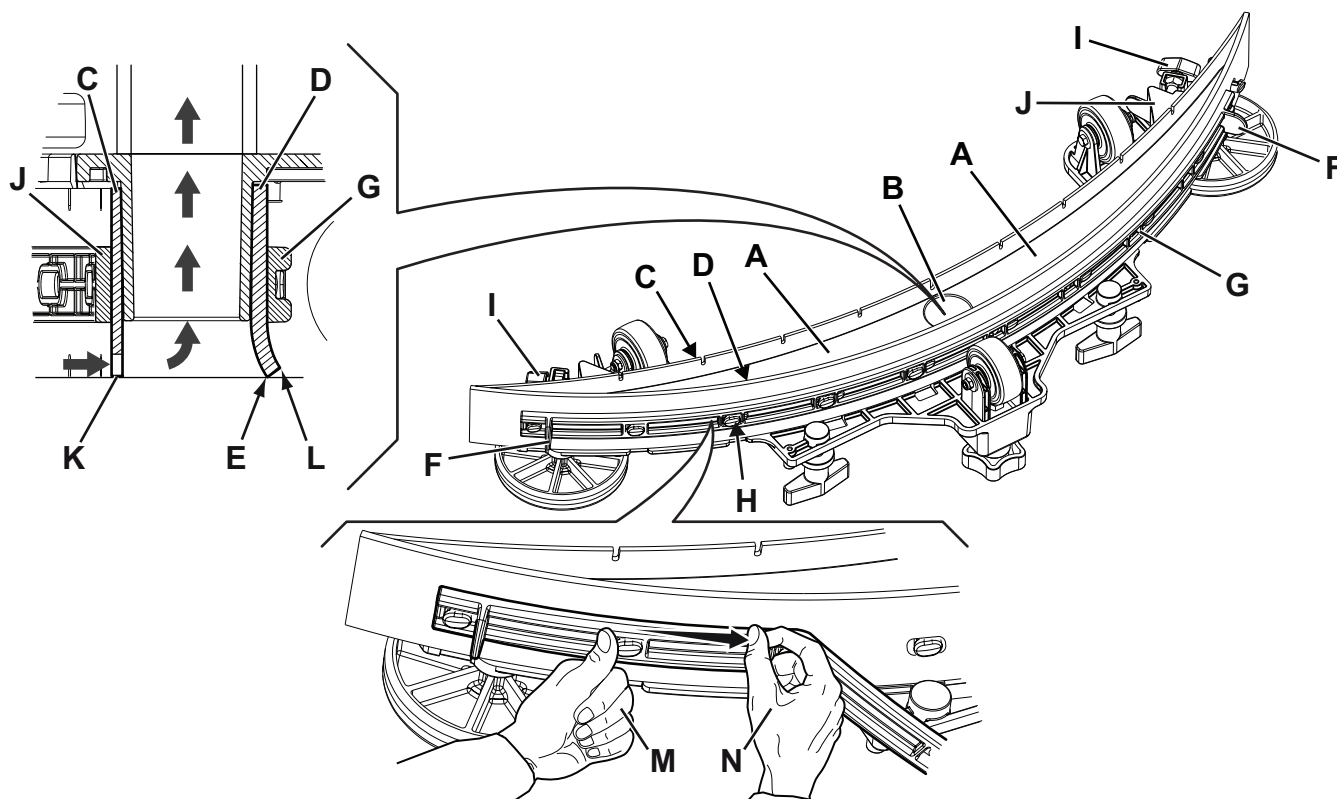
FÖRSIKTIG!

Vi rekommenderar att skyddshandskar används vid rengöring av gummiskrapan då det kan finnas vasst skräp.

1. Kör maskinen till ett plant underlag.
2. Se till att maskinen är avstängd och tändningsnyckeln (41) har avlägsnats (om sådan finnes).
3. Lossa vreden (14) och avlägsna gummiskrapan (29).
4. Tvätta och rengör gummiskrapan. Rengör särskilt utrymmena (A, Fig. 7) och uppsugningshållet (B). Kontrollera skicket på de främre (C) och bakre (D) bladen, se till de inte har hack eller sönderslitningar; byt dem om nödvändigt enligt nedanstående anvisningar.
5. Installera gummiskrapan i omvänd ordning.

KONTROLL OCH BYTE AV GUMMISKRAPANS BLAD

1. Rengör gummiskrapan enligt föregående avsnitt.
2. Kontrollera skicket på de främre (C, Fig. 7) och bakre (D) bladen, se till de inte har hack eller sönderslitningar; byt dem om nödvändigt enligt nedanstående anvisningar. Kontrollera att det bakre bladets främre hörn (E) inte är utslitet; vänd annars bladet för att byta det utslitna hörnet mot ett av de tre återstående intakta hörnen. Om de andra hörnen också är utslitna, byt blad i enlighet med nästa avsnitt:
 - Med fliken (F), lossa och ta bort det elastiska bandet (G) från fästordningarna (H), vänd eller byt därefter det bakre bladet (D).
 - Installera det bakre bladet i omvänd ordning. Fäst det elastiska bandet (G) i fästordningarna (H), börja från ena sidan. För att göra festsättningsproceduren enklare, säkra fästordningarna en i taget, genom att låsa bandet innan fästordningen med en hand (M) och dra det med den andra handen (N).
 - Lossa vreden (I) och avlägsna bandet (J). Vänd eller byt därefter det främre bladet (C).
 - Installera det främre bladet i omvänd ordning.
3. Installera gummiskrapan (29) och skruva fast vreden (14).
4. Sänk gummiskrapan till golvet för att kontrollera höjden på bladen, enligt nedanstående anvisningar:
 - Kontrollera att kanten (K) på det främre bladet (C) och kanten (L) på det bakre bladet (D) vilar såsom visas i figuren.
 - Använd ratten (15) för att justera.



Figur 7

P100955

RENGÖRING AV BORSTE



FÖRSIKTIG!

Vi rekommenderar att skyddshandskar används vid rengöring av borsten då det kan finnas vasst skräp.

1. Avlägsna borsten såsom visas i kapitlet Användning/Drift.
2. Rengör borstarna med vatten och detergent.
3. Kontrollera borstens skick; se till att de inte är alltför slitna; om nödvändigt, byt borsten.
4. När rondellen används, kontrollera om den är sliten och byt om nödvändigt.

RENGÖRING AV VATTENÅTERVINNINGSTANK

1. Kör maskinen till det angivna området.
2. Se till att maskinen är avstängd och tändningsnyckeln (41) har avlägsnats (om sådan finnes).
3. Töm tankarna på vatten med hjälp av slangen (12).
4. Lyft huren (34).
5. Tvätta insidan av tanken (33) och huren med rent vatten.
6. Rengör uppsugningsgallret (31), lossa fästansordningarna (A, Fig. 8), öppna gallret (B) och återställ flottören (C). Rengör den därefter och återinstallera.
7. Avlägsna uppsamlingsstanken (D) och öppna dess huv; rengör den därefter noggrant och sätt tillbaka den på uppsugningsslangen.
8. Kontrollera skicket på tanklockets packning (E).

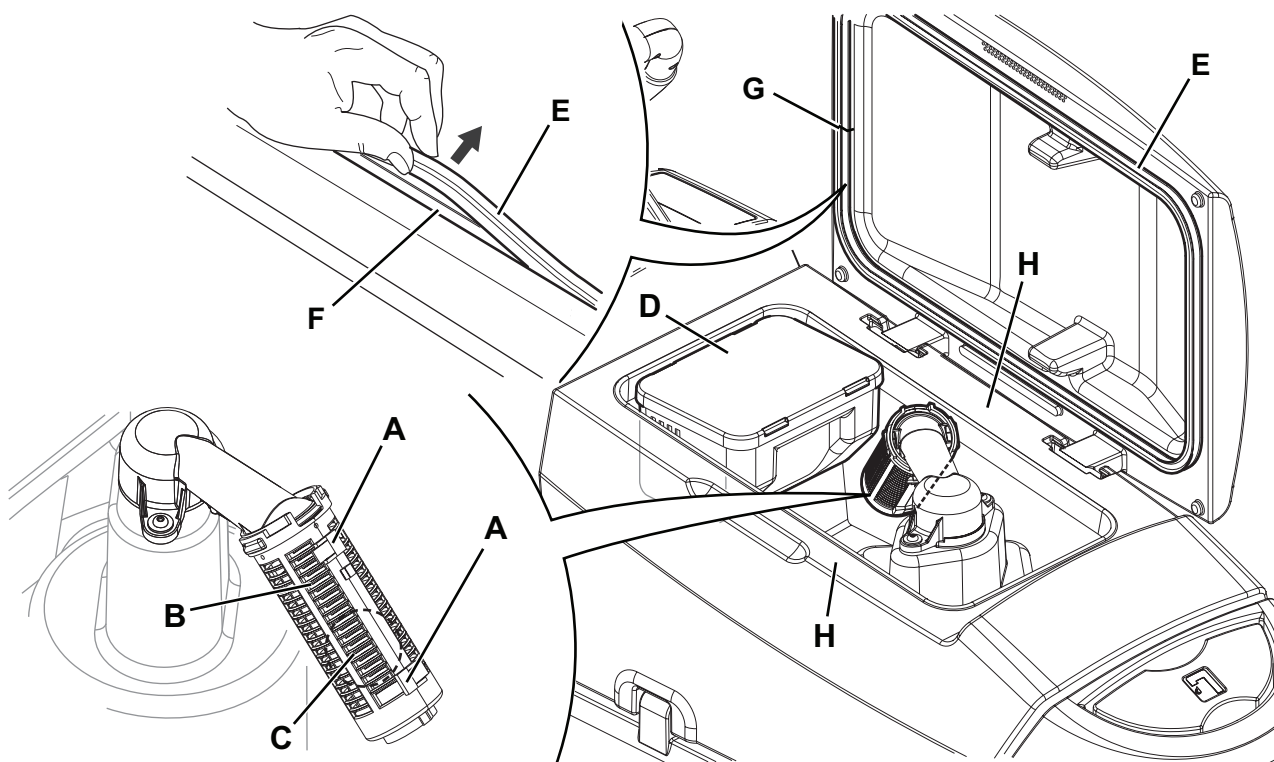


OBS!

Packningen (E) bildar ett vakuum i tanken som är nödvändigt för uppsuget av smutsvatten.

Byt, om nödvändigt, packningen (E) genom att avlägsna den från sitt hölje (F). När en ny packning monteras ska dess skarv (G) i det nedre bakre området, installeras så som visas i figuren.

9. Kontrollera att packningens (E) yta (H) är i gott skick, är ren och lämplig för att bilda en tätning med själva packningen.
10. Stäng huren (34).



Figur 8

P100956

RENGÖRING AV LÖSNINGSMEDELSFILTRET

1. Kör maskinen till ett plant underlag.
2. Se till att maskinen är avstängd och tändningsnyckeln (41) har avlägsnats (om sådan finnes).
3. Stäng lösningsmedelstankens ventil (A, Fig. 9). Ventilen är stängd när den är i läge (B) och öppen när den är i läge (C).
4. Avlägsna det genomskinliga locket (D) och packningen (E) och ta sedan bort filtret (F). Tvätta och skölj dem. Montera dem sedan försiktigt på filterstödet (G).
5. Öppna ventilen (A).

RENGÖRING AV LÖSNINGSMEDELSTANK OCH LÖSNINGSMEDELSSYSTEM

(För maskiner med lösningsmedelssystem)

Rengör lösningsstanken (17) enligt nedanstående anvisningar.

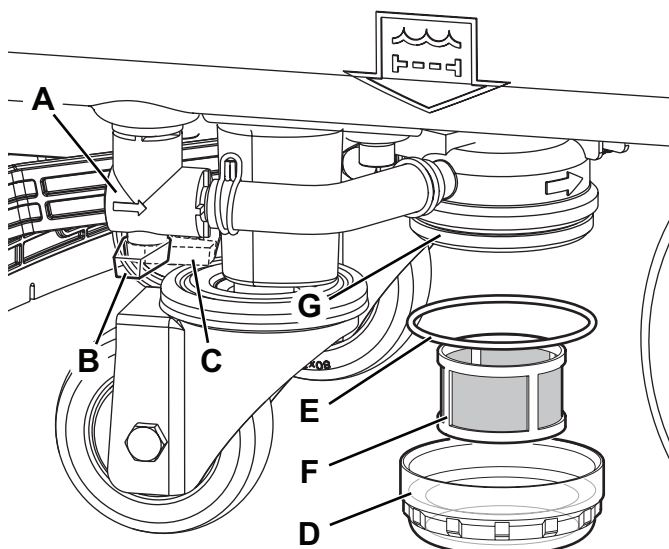
1. Kör maskinen till det angivna området.
2. Se till att maskinen är avstängd och tändningsnyckeln (41) har avlägsnats (om sådan finnes).
3. Öppna locket (34) och kontrollera att vattenåtervinningstanken (33) är tom. Töm den annars med tömningsslangen (12).
4. Stäng huven (34).
5. Tag tag i handtaget (16) och lyft försiktigt tanken (33).
6. Lossa locket (A, Fig. 10) från lösningsmedelstanken (B).
7. Avlägsna tanken.
8. Skölj och tvätta ur tanken med rent vatten i angivet område.



OBS!

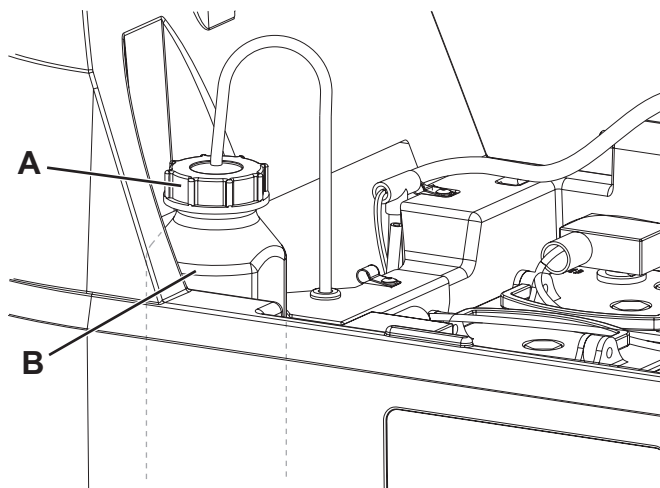
För en grundlig tvätt av lösningsmedelssystemet, kan rengöringsproceduren även utföras med lösningsmedelstanken (17) full av vatten. Slå på systemet med flödet inställt på max (se förfarande i Användnings-/Driftavsnittet). Vi rekommenderar att denna typ av rengöring när lösningsmedelssystemet är smutsigt/blockerat, för att maskinen inte använts/rengjorts på länge.

9. Ersätt rengöringsmedelstanken (B) såsom visas i figuren, sätt därefter tillbaka pluggen (A).



Figur 9

P100957



Figur 10

P100958

KONTROLL/BYTE AV SÄKRING**OBS!**

Alla maskinens elektriska kretsar skyddas av elektroniska enheter som återställs automatiskt. Säkerhetssäkringarna aktiveras endast vid allvarlig skada.

Vi rekommenderar att säkringarna endast byts av kvalificerad personal.

Se servicemanualen som finns hos alla Nilfisk-återförsäljare.

FELSÖKNING

PROBLEM	TROLIG ORSAK	MÖJLIG ÅTGÄRD
Motorena går inte; lysdiodknapparna tänds inte.	Batterikontakten är fränkopplad.	Anslut.
	Batterierna är helt urladdade.	Ladda batterierna.
Maskinen rör sig inte. (Endast för modeller med driv)	Maskinen är påslagen med tändningsnyckeln och genom att hålla händerna på närvarosensorerna.	Vrid tändningsnyckeln till läge "0". Försök därefter starta maskinen utan att lägga händerna på sensorerna.
Batterisymbolens lysdioder blinkar samtidigt.	Borstmotorn är överbelastad.	Använd mindre aggressiva borstar som passar golvet som ska rengöras.
	Det finns främmande material (tilltrasslade trådar osv.) som förhindrar borstrotationen.	Rengör borstens nav.
Skur-/torkfunktionen startar inte.	Kontrollpanelen är defekt.	Byt ut. (*)
	Närvarosensorerna är defekta.	Byt ut. (*)
Uppsugningen av smutsvatten är otillräcklig.	Vattenåtervinningstanken är full.	Töm tanken.
	Uppsugningsgallret är tilltäppt eller flottören har fastnat i stängt läge.	Rengör uppsugningsgallret.
	Uppsamlingsfilterbehållaren blockerad.	Rengör.
	Slangen är urkopplad från gummiskrapan.	Anslut.
	Gummiskrapan är smutsig eller bladen är slitna eller skadade.	Rengör gummiskrapan eller vänd/byt ut bladen.
	Tanklocket är inte ordentligt stängt eller packningen är skadad.	Stäng locket ordentligt eller rengör/byt packningen.
Vakuumsystemet fungerar inte och lampan för dammsugsystemslampan blinkar snabbt.	Vakuumsystemmotor överbelastad.	Byt ut. (*)
Otillräckligt flöde av lösningsmedel till borsten.	Töm lösningsmedelstanken.	Fyll på.
	Lösningsmedlets filter är smutsigt.	Rengör filtret.
	Lösningsmedelssystemet (tillval) eller tanken är smutsig/blockerad.	Rengör med tvättcykeln.
Gummiskrapan lämnar märken på golvet.	Det finns skräp under gummiskrapans blad.	Avlägsna skräpet.
	Gummiskrapans blad är utslitna, flisade eller rivna.	Vänd eller byt bladen.
	Gummiskrapan har inte balanserats med vredet.	Justera gummiskrapan.

(*) Denna underhållsproceduren måste utföras av en serviceverkstad som auktoriserats av Nilfisk.

**OBS!**

Om maskinen har en tillvald batteriladdare installerad, kan maskinen inte fungera om laddaren inte finns på maskinen. Tag kontakt med ett auktoriserat servicecenter om batteriladdaren slutar att fungera.

Kontakta Nilfisk Servicecenter för mer information.

KASSERING

Kassera maskinen hos en kvalificerad skrotfirma.

Innan maskinen kasseras, avlägsna och separera följande material som måste kasseras i enlighet med samtliga tillämpliga föreskrifter:

- Batterier
- Borstar
- Plastkomponenter och slangar
- Elektriska och elektroniska komponenter (*)

(*) Kontakta närmaste Nilfisk-center speciellt för kassering av elektriska och elektroniska komponenter.

Sammansättning och återvinningsbarhet maskinmaterial

Typ	Procent återvinningsbar	Vikt %
Aluminium	100 %	5 %
Elmotorer - olika	29 %	29 %
Järnmaterial	100 %	8 %
Ledningsnät	80 %	3 %
Vätskor	100 %	0 %
Plast - ej återvinningsbart material	0 %	1 %
Plast - återvinningsbart material	100 %	6 %
Polyetylen	92 %	46 %
Gummi	20 %	2 %

