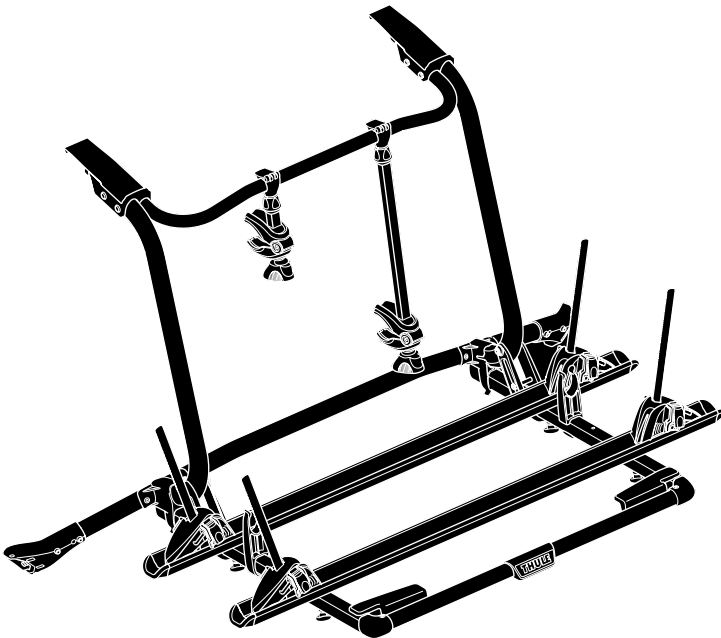


**THULE**<sup>®</sup>  
SWEDEN

# ➤ Instructions

Thule WanderWay  
911001



5560059001

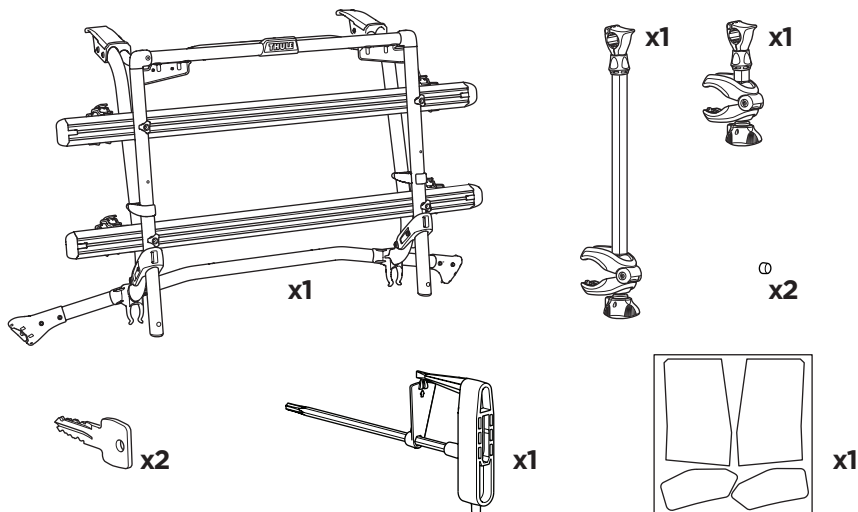
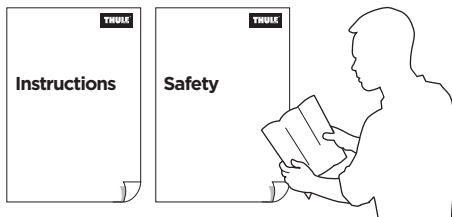
Bring your life  
[thule.com](http://thule.com)

- EN** Rear door-mounted bike carrier  
**DE** Heckklappen-Fahrradträger  
**FR** Porte-vélos sur le hayon arrière  
**NL** Fietsdrager voor op de achterklep  
**IT** Portabici da installare sul portellone posteriore  
**ES** Portabicicletas de portón trasero  
**PT** Suporte para bicicleta para tampa traseira  
**SV** Bakluckemonterad cykelhållare  
**DK** Cykelholder, der er monteret på bagklap  
**NO** Bakdørmonterte lasteholdere  
**FI** Tavaratilan oveen kiinnitettävä polkupyöräteline  
**ET** Tagaluugile paigaldatav jalgrattahoidik  
**LV** Uz aizmugurējām durvīm uzstādāms velosipēdu turētājs  
**LT** Prie galinių durelių tvirtinami dviračių laikikliai  
**PL** Bagażnik rowerowy montowany na tylnych drzwiach  
**RU** Устанавливаемое на задней дверце крепление для велосипедов  
**UK** Багажник для велосипедів, що монтується на задніх дверцятках  
**BG** Багажник за велосипеди, монтиран на задната врата  
**CS** Nosič jízdních kol s montáží na zadní dveře  
**SK** Nosič bicyklov s montážou na zadné dvere

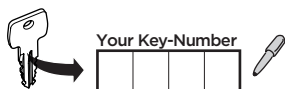
- SL** Prtljažnik za kolesa za na zadnja vrata vozila  
**HR/BiH** Nosač bicikla koji se postavlja na vrata prtljažnika  
**RO** Suport pentru bicicletă montat pe ușa din spate  
**HU** Hátsó ajtóra szerelhető kerékpártartó  
**EL** Σχήμα ποδηλάτου πίσω πόρτας  
**TR** Araç arkasına bağlanan bisiklet taşıyıcı  
**HE** מנשא אופניים המורכב על הדלת האחורית  
**AR** حامل الدراجة للتثبيت على الباب الخلفي  
**ZH** 后备箱安装托架  
**JA** リアドアマウント型サイクルキャリア  
**KO** 뒷문 장착 자전거 캐리어  
**TH** โครมยึดจับจักรยานแบบติดตั้งกับประตูท้ายรถ

### CITY CRASH

Complies with ISO norm



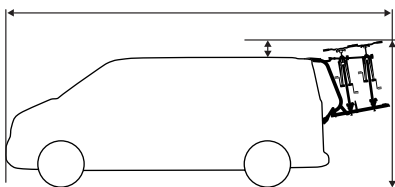
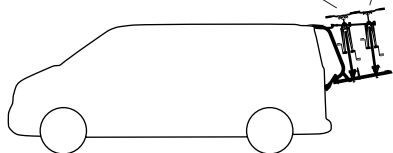
**i**



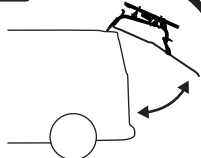
**Max 60 kg**

**Max 30 kg**

**Max 30 kg**



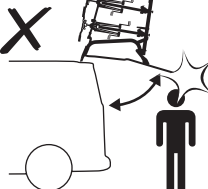
**ok**



**Not ok**

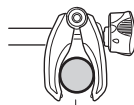


**Not ok**



**Max 20 cm**

**Max 20 cm**



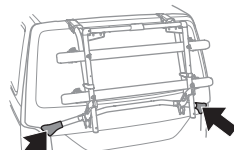
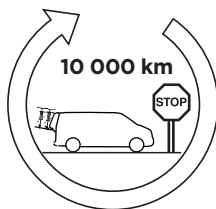
**22-80 mm**



**ok**

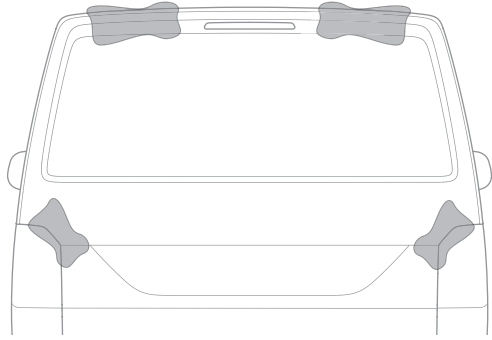
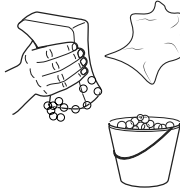


**Not ok**

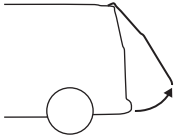


**6 Nm**

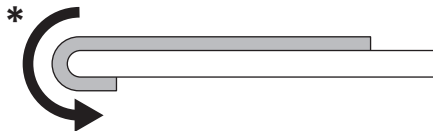
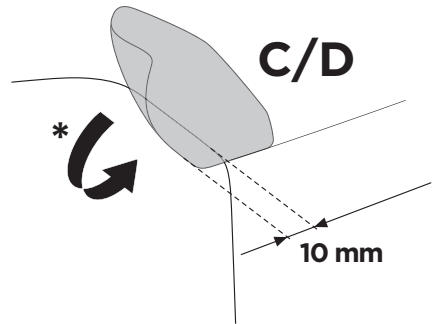
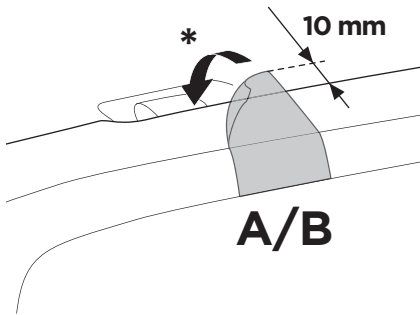
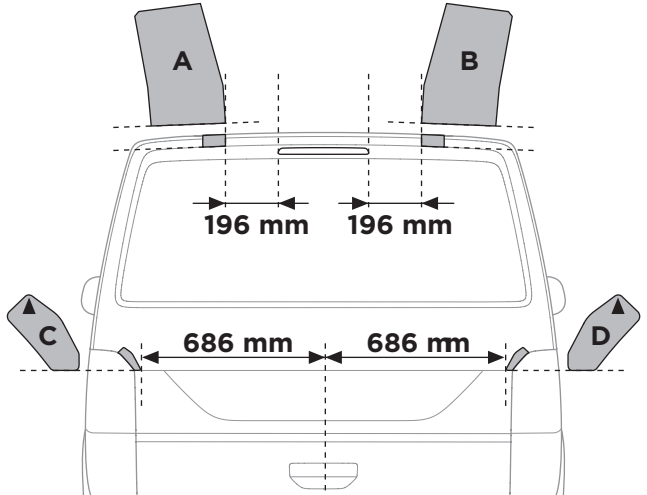
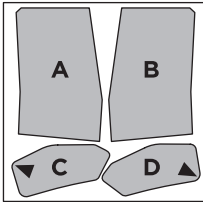
1



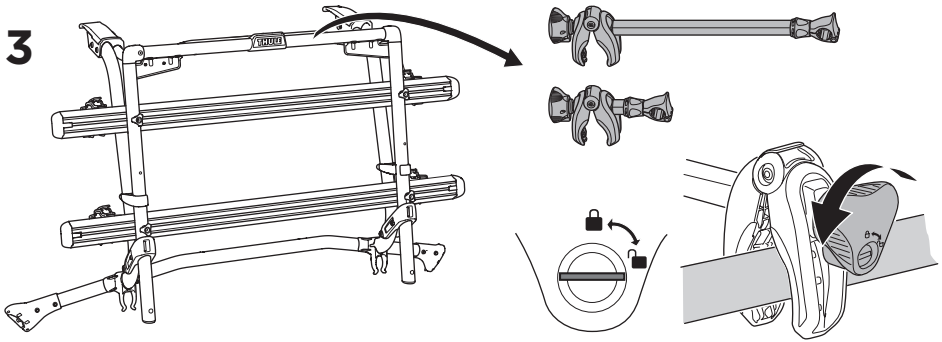
2



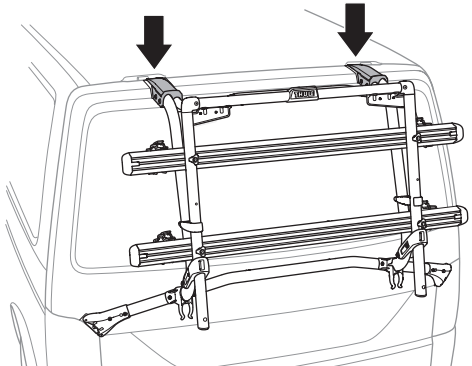
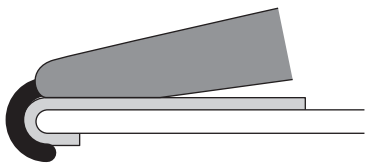
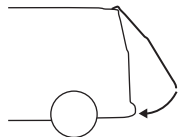
196 mm



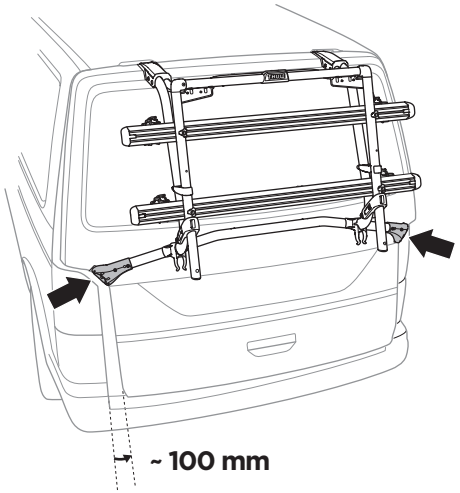
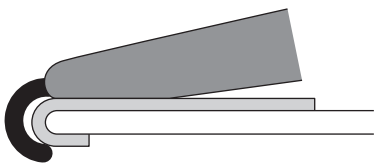
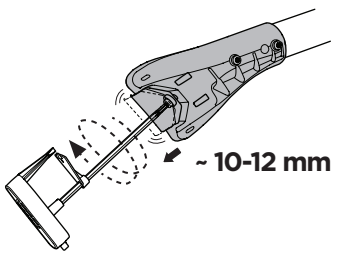
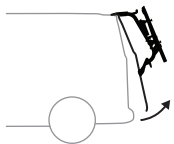
**3**



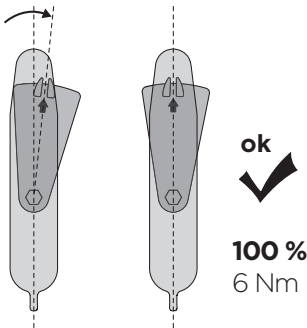
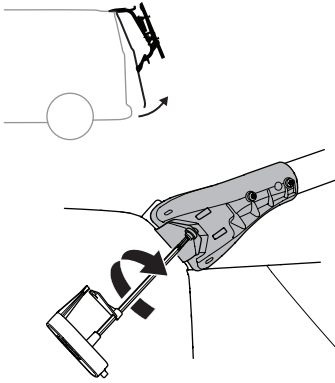
**4**



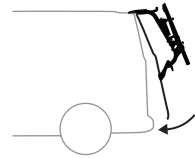
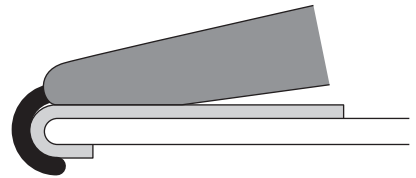
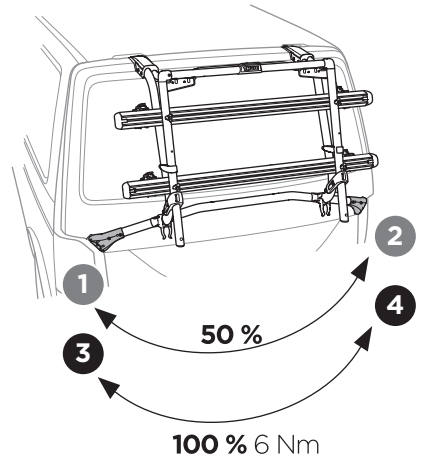
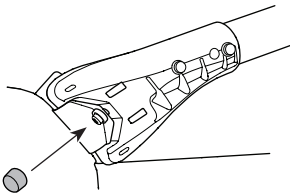
**5**



6



⊙  
x2



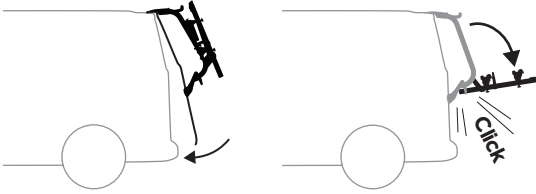
**EN** Tighten alternately  
**DE** Die Schrauben abwechselnd anziehen  
**FR** Serrer alternativement chaque côté  
**NL** Afwisselend aan de linker- en de rechterkant aandraaien  
**IT** Alternare il serraggio delle viti  
**ES** Apretar alternativamente  
**PT** Aperte alternadamente  
**SV** Dra åt växelvis  
**DK** Spænd skiftevis  
**NO** Trekk til vekselvis  
**FI** Kierrä vuorotellen  
**ET** Pinguldage vaheldumisi  
**LV** Pievelciēt pamišus  
**LT** Užsukinėkite pakaitomis  
**PL** Śruby dokręcaj naprzemiennie  
**RU** Затягивайте попеременно  
**UK** Затягти по чергово

**BG** Затенете последователно  
**CS** Pokręta багаžnika dokręcaj dokręcaj naprzemiennie.  
**SK** Doťahujte striedavo  
**SL** Privijajte izmenično  
**HR/BiH** Naizmjenično zategnite  
**RO** Strângeți alternativ  
**HU** Egymástól függetlenül szorítandó  
**EL** Σφιγγετε εναλλάξ  
**TR** Dönüşümlü sıkın

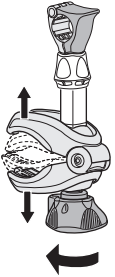
إحكام الربط بالتناوب **AR**  
 חזק לסירוגין **HE**

**ZH** 交替拧紧  
**JA** 左右交互に締めつけてください  
**KO** 번갈아 조이기  
**TH** ชันในแบบสลับ

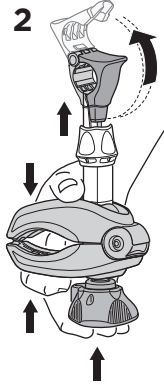
7



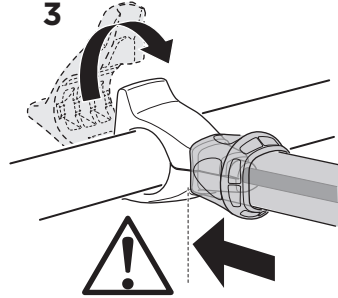
1



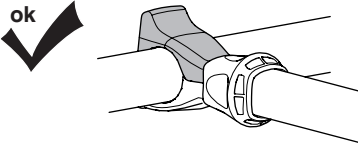
2



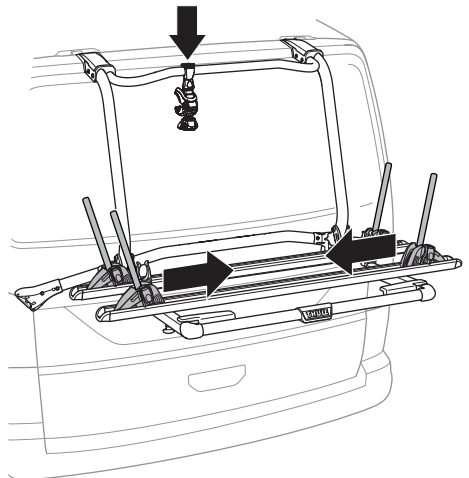
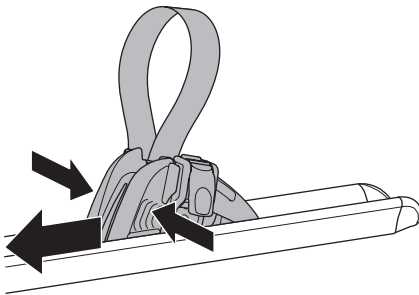
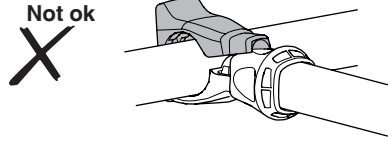
3



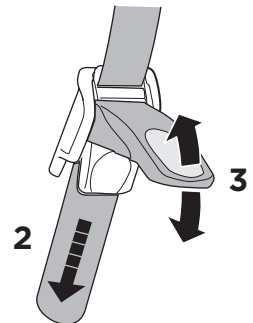
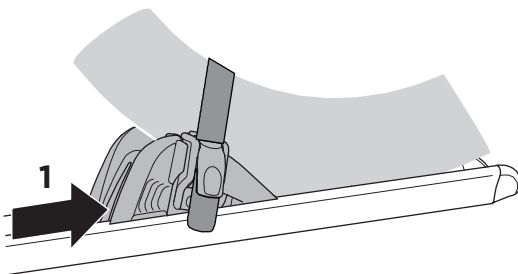
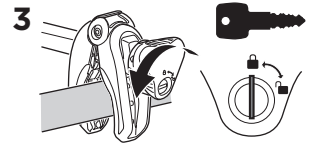
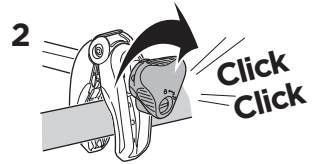
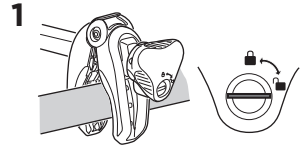
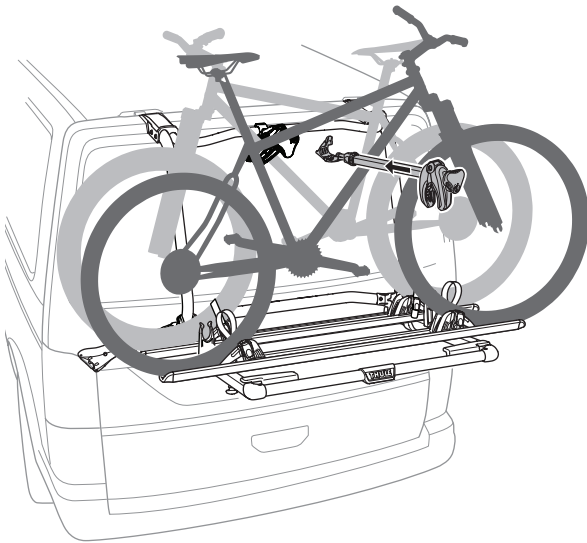
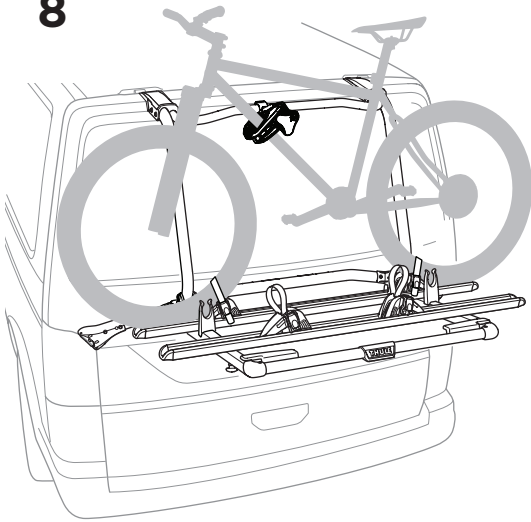
ok



Not ok

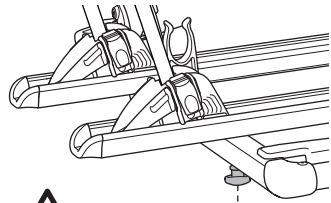
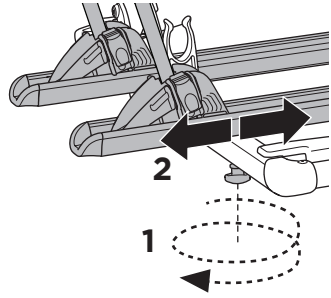
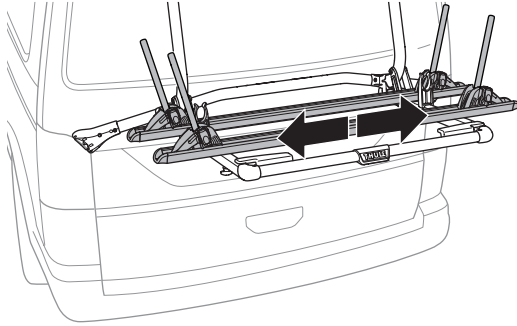
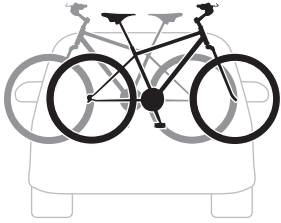


8



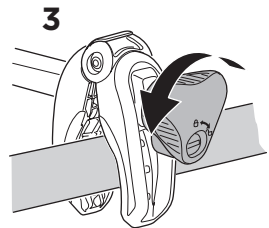
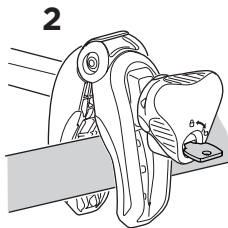
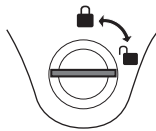
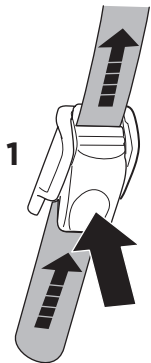
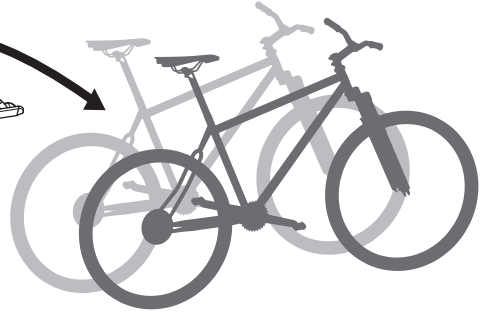
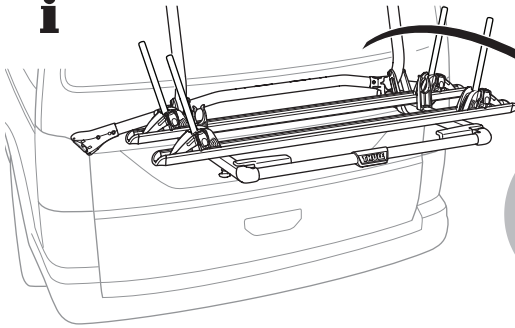


**i**

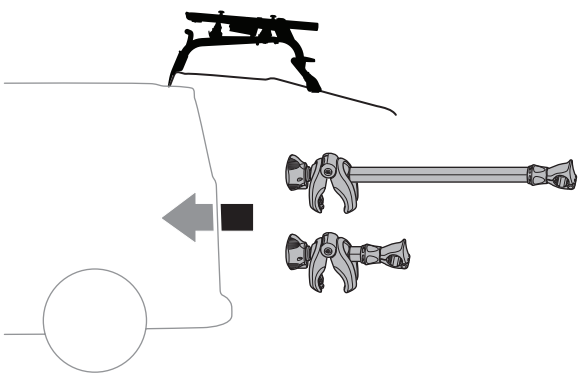
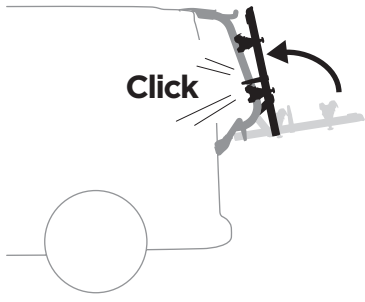
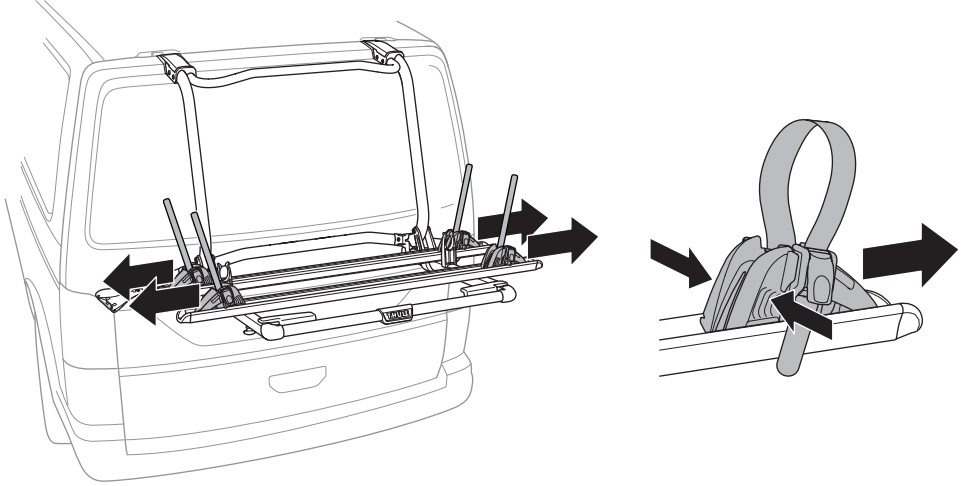
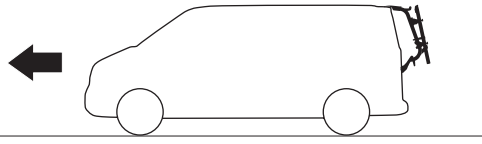


**3**

**i**



**i**



EN Accessories

DK Tilbehør

UK Аксессуары

EL Εξαρτήματα

DE Zubehör

NE Tilbehør

BG Принадлежности

TR Aksesuarlar

FR Accessoires

FI Lisävarusteet

CS Doplňky

אביזרים HE

NL Accessoires

ET Lisavarustus

SK Príslušenstvo

الملحقات AR

IT Accessori

LV Piederumi

SL Dodatki

ZH 附件

ES Accesorios

LT Priedai

HR/BIH Dodaci

JA アクセサリー

PT Acessórios

PL Akcesoria

RO Accesorii

KO 액세서리

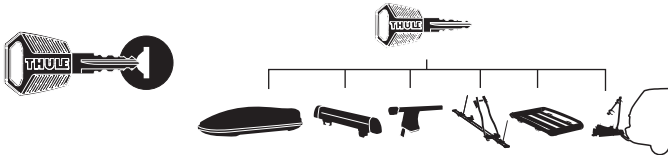
SV Tillbehör

RU Аксессуары

HU Tartozékok

TH อุปกรณ์เสริม

## Thule One-Key System



450400  (x4)

450600  (x6)

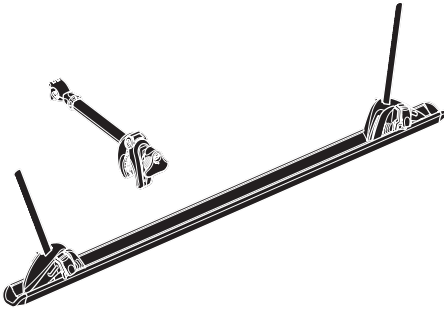
450800  (x8)

451200  (x12)

451600  (x16)

## Thule WanderWay 3rd Bike Adapter

911600, For Thule WanderWay 911001



## Thule WanderWay 4th Bike Adapter

911700, For Thule WanderWay 911001



## Thule Wheel Strap Locks

986



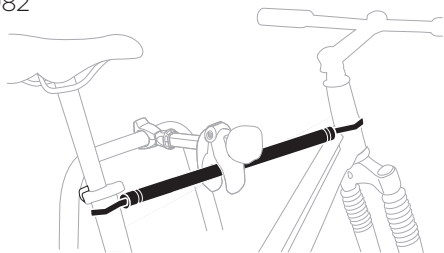
## Thule Cable Lock

538



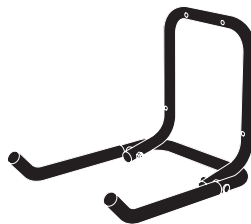
## Thule Bike Frame Adapter

982



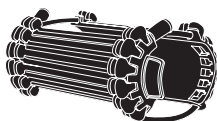
## Thule Wall Hanger

9771



## Thule Carbon Frame Protector

984



## Thule Wheel Adapter

9772



## Thule 3rd Brake Light

9904

