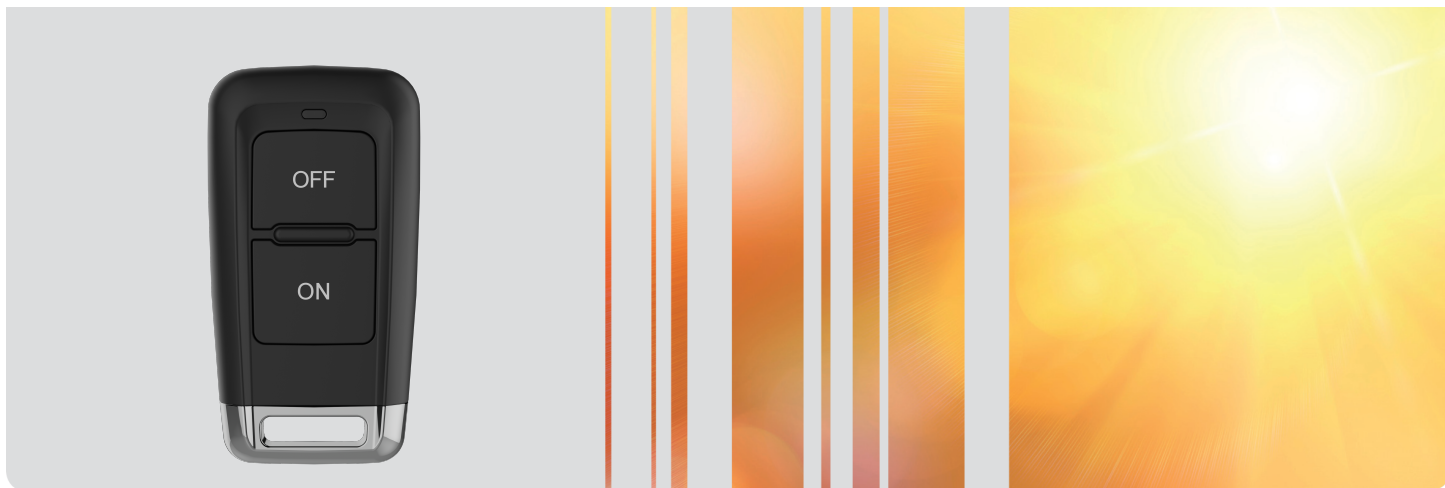


## Bruks- och installationsanvisning

### Telestart T99



## Innehållsförteckning

<b>1 Om detta dokument.....</b>	<b>3</b>	12.1 Avfallshantering av batterier.....	9
1.1 Målet med detta dokument.....	3	12.2 Byta batteri .....	9
1.2 Hur du använder detta dokument .....	3	<b>13 Skötsel och hantering .....</b>	<b>10</b>
1.3 Användning av symboler och markerad text.....	3	<b>14 Montering översikt Telestart T99.....</b>	<b>11</b>
<b>2 Garanti och ansvar .....</b>	<b>3</b>	<b>15 Leveransens innehåll .....</b>	<b>12</b>
<b>3 Ändamålsenlig användning.....</b>	<b>3</b>	15.1 Manöverelement (tillval).....	12
<b>4 Allmänna säkerhetsanvisningar .....</b>	<b>3</b>	<b>16 Allmänt .....</b>	<b>13</b>
<b>5 Översikt .....</b>	<b>4</b>	<b>17 Montering .....</b>	<b>13</b>
<b>6 Funktionsbeskrivning.....</b>	<b>4</b>	17.1 Telestart Montera mottagare .....	13
<b>7 Ställa in fordonsvärmern .....</b>	<b>5</b>	17.2 Montera antenn .....	13
<b>8 Driftläge uppvärmning eller luftning.....</b>	<b>5</b>	17.3 Montera ESVT-adapter (Telestart kabelstam) .....	14
<b>9 Tillkopplingstid .....</b>	<b>5</b>	17.5 Montera manöverelement.....	15
<b>10 Koppla till/från värmaren eller luftning.....</b>	<b>6</b>	<b>18 Annex .....</b>	<b>15</b>
<b>11 Programmera handsändaren.....</b>	<b>7</b>	18.1 EU-försäkran om överensstämmelse.....	15
11.1 Fastställa säkringens monteringsläge.....	8	18.2 Lagstadgade föreskrifter för montering .....	16
11.2 Inprogrammering .....	8	18.3 Tekniska data .....	17
<b>12 Batteri.....</b>	<b>8</b>		

## 1 Om detta dokument

### 1.1 Målet med detta dokument

Den här bruks- och monteringsanvisningen är en del av produkten och innehåller information om hur användaren använder Telestart T99 på ett säkert sätt.

I den här bruks- och monteringsanvisningen förklaras hur manöverelementen fungerar.



Läs noga igenom och beakta värmarens bruks- och monteringsanvisningar samt de tillhörande säkerhetsanvisningarna.



#### HÄNVISNING

Om funktionerna faktiskt är tillgängliga är beroende av den installerade värmaren.

### 1.2 Hur du använder detta dokument

- Innan du börjar använda Telestart T99 ska du läsa igenom och beakta den föreliggande bruks- och monteringsanvisningen samt bruksanvisningen för värmaren.

- Överlämna den här bruks- och monteringsanvisningen till efterkommande ägare eller användare av enheten.

### 1.3 Användning av symboler och markerad text

Texter med symbolen hänvisar till separata dokument som medföljer eller som du kan få från Webasto. Texter med symbolen hänvisar till tekniska egenskaper. Texter med symbolen eller hänvisar till materiella skador, olycksfall och personskador som kan inträffa. Texter med symbolen beskriver en förutsättning för den följande åtgärden. Texter med symbolen beskriver en åtgärd.

## 2 Garanti och ansvar

Webasto tar inget ansvar för brister och skador som uppstått på grund av att monterings- och bruksanvisningen inte har beaktats. Denna ansvarsfriskrivning gäller i synnerhet i de nedanstående fallen:

- Skador på produkten på grund av mekanisk påverkan
- Montering utförd av okvalificerad personal.

- Vid åsidosättande av besiktning- och underhållsanvisningarna
- Ombyggnad av enheten utan överenskommelse med Webasto.
- Osakkunnig användning
- Reparationer som inte utförts av en Webasto-serviceverkstad

## 3 Ändamålsenlig användning

Manöverelementet Telestart T99 är i dagsläget godkänt för följande användningsområden:

Tillkoppling och bortkoppling av Webastos vattenvärmare.

## 4 Allmänna säkerhetsanvisningar



#### FARA

Explosionsrisk  
Explosionsrisk i omgivningar med antändliga ångor, antändligt damm och farligt gods (t.ex. bensinstation, bensinanläggningar, lager för bränsle, kol, trävaror eller spannmål).

- ▶ Värmaren får ej kopplas till eller användas.

**VARNING**

Risk för förgiftning eller kvävning  
Använd inte värmaren inomhus  
utan avgasutsug.

► Värmaren får ej kopplas till  
eller användas, eller med  
programmerad värmestart.

**FARA**

Skaderisk pga. defekt på  
apparaten  
Använd inte ett defekt Telestart  
T99 och ta den ur drift genom  
att ta bort säkringen:

- skadad värmare

► Ta kontakt med din Webasto-  
verkstad.

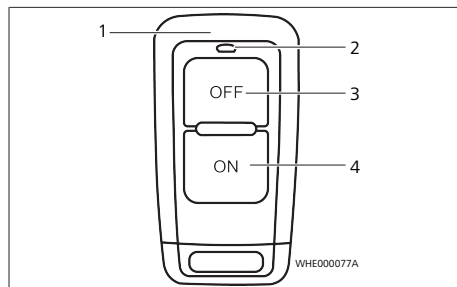
**5 Översikt**

Bild1

- 1 Hus med sändare      3 Knapp **OFF**  
2 Driftindikering      4 Knapp **ON**

Knapp	Manövrering
<b>ON</b>	Koppla till värmare eller luftning
<b>OFF</b>	Koppla från värmare eller luftning
<b>ON + OFF</b>	Byta driftläge, se "Driftläge uppvärmning eller luftning" Ändra tillkopplingstid, se "Tillkopplingstid"

**6 Funktionsbeskrivning**

Bild2

Man uppnår optimal signalöverföring utomhus eller från höga platser. Detta betyder att man kan använda kupévärmaren när man befinner sig upp till 1000 m från fordonet.

För att aktivera sändaren ska man hålla den uppåt i lodrätt läge och inte täcka över ovansidan (se bilden).

Om man inte får någon bekräftelse på att manöversignalen har nått fordonet brukar problemet oftast kunna lösas genom att man rör sig några meter åt något håll. Mottagningskapaciteten blir också begränsad i tätbebyggda områden.

**HÄNVISNING**

Funktionerna kan påverkas om man utför eftermonteringar på fabriksmonterade värmare. Efterfråga i så fall mer information från installatörspartnern.

## 7 Ställa in fordonsvärmern



### HÄNVISNING

Allt efter vilken typ av fordon som används kan klimatautomatiken utföra dessa inställningar automatiskt resp delvist självständigt. Fråga återförsäljaren om de optimala inställningarna.

- ▶ Innan värmaren kopplas till (med tändningen tillslagen) ska fordonets värme ställas till "varm".
- ▶ Ställ in fordonsfläkten på den långsammaste takten (lågenergiläge).

## 8 Driftläge uppvärmning eller luftning

### Visa driftläge

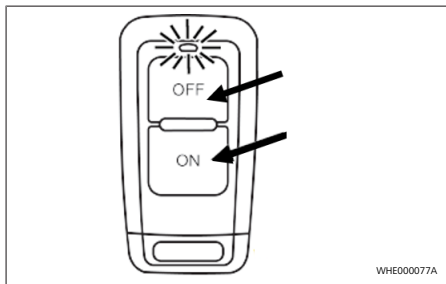


Bild3

- ▶ Tryck samtidigt på **ON**- och **OFF** knappen och **håll**.

Driftindikeringen tänds och driftläget visas:

- Rött för uppvärmning
  - Grönt för luftning
  - ▶ Släpp **ON**- och **OFF**-knappen (eller efter 3 s).
- Driftindikeringen slocknar.



### HÄNVISNING

Man kan välja till ventilationsfunktionen som ett alternativ.

### Byta driftläge

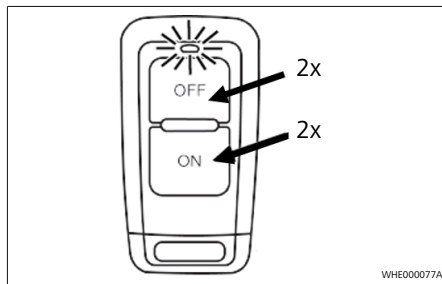


Bild4

- ▶ Tryck kort 2x samtidigt på **ON**- och **OFF**-knappen inom 1 s.
- Driftindikeringen byter färg. Nästa

gång man använder handsändaren utförs det valda driftläget av värmaren tills man växlar driftläge.

## 9 Tillkopplingstid

Värmarens eller fordonsfläktens tillkopplingstid (luftning) kan ställas in på sändaren i steg om 10 minuter. Den fabriksinställda tillkopplingstiden är 30 minuter.

### Visa tillkopplingstid

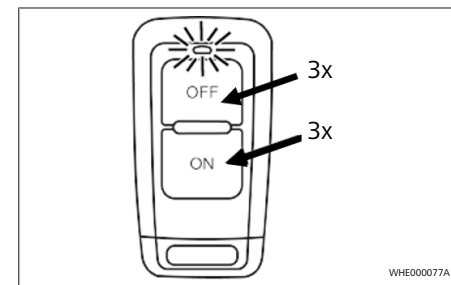


Bild5

- ▶ Tryck samtidigt tre gånger kort efter varandra på **ON**-knappen och **OFF**-knappen.
- Lysdioden blinkar enligt den inställda tillkopplingstiden. Räkna antalet blinkningar. I tabellen finns det information om tillkopplingstiderna.

Den första blinkningen som visas omedelbart i samband med att **ON**- och **OFF**-knappen trycks in för tredje gången ska räknas med.

### Ställa in tillkopplingstiden

- ▶ Tryck samtidigt tre gånger efter varandra på **ON**- och **OFF**-knappen. Lysdioden blinkar enligt den inställda tillkopplingstiden (se tabell).
- ▶ Tryck på **OFF**-knappen inom loppet av 10 sekunder efter tillkopplingsindikeringen. Driftindikeringen blinkar enligt nästa tillkopplingstid.
- ▶ Tryck på **OFF**-knappen tills driftindikeringen börjar att blinka enligt önskad tillkopplingstid.



### HÄNVISNING

Spara inställning: Tryck inte på någon knapp under 10 sekunder eller tryck på **ON**-knappen.

Blinknin gar (antal)	Tillkop plingsti d (minute r)	Blinknin gar (antal)	Tillkop plingstid (minuter )
1	10	8	80
2	20	9	90
3	30	10	100
4	40	11	110
5	50	12	120
6	60	Lyser konstant i 10 sekunder	Permanen t drift
7	70		



### HÄNVISNING

Permanent drift kan endast tillämpas med värmare som kan värma upp permanent. Om en värmare används som inte kan värma upp permanent är tillkopplingstiden den som respektive värmare förfogar över.



### HÄNVISNING

Återställ till fabriksinställningar.

- ▶ Tryck samtidigt på **ON**- och **OFF**-knappen i minst 10 sekunder. I det här fallet ska man inte ta notis om färgbyte på lysdioden. Fabriksinställning: läget uppvärmning, tillkopplingstiden 30 minuter.

## 10 Koppla till/från värmaren eller luftning

### Koppla till värmare eller luftning

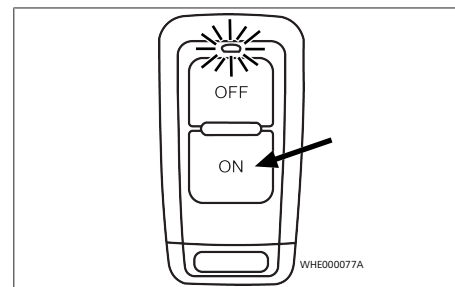


Bild6

- ✓ Håll handsändaren lodrätt uppåt.
- ▶ Tryck på **ON**-knappen (> 1 sek) tills driftindikeringen lyser.
  - Driftindikeringen lyser (mottagningsbekräftelse). Sedan blinkar driftindikeringen tills den inställda tillkopplingstiden har löpt ut. (Se „kapitel 9 Tillkopplingstid“)

**HÄNVISNING**

Skydda ON-knappen på handsändaren mot oavsiktlig tillkoppling så att värmaren inte startas oavsiktligt.

**HÄNVISNING**

Om det inte var möjligt att skicka signalen på ett korrekt sätt blinkar lysdioden (ca 4 sek) och slocknar sedan.

- ▶ Försök igen på en annan plats med bättre mottagning.

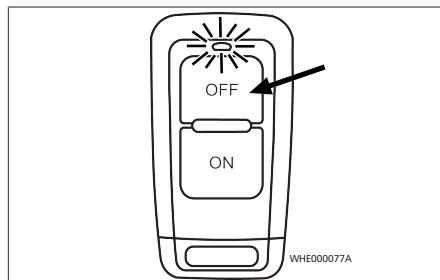
**Koppla från värmare eller luftning**

Bild7

- ✓ Håll handsändaren lodrätt uppåt.
- ▶ Tryck på **OFF**-knappen (> 1 sek) tills driftindikeringen lyser (ca. 2 sek). Sedan slocknar driftindikeringen.

**HÄNVISNING**

Om det inte var möjligt att skicka signalen på ett korrekt sätt blinkar lysdioden (ca 4 sek) och slocknar sedan.

- ▶ Försök igen på en annan plats med bättre mottagning.

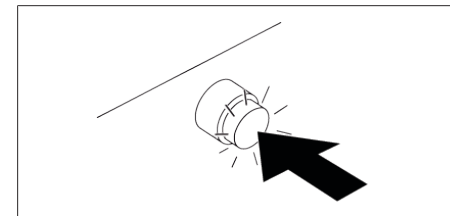


Bild8

- ✓ På knappen visas parkeringsvärmaren driftläge.
- ▶ Tryck på knappen (slå stänga av värmare).

**HÄNVISNING**

När man startar med knappen aktiveras alltid det driftläge (uppvärmning eller luftning) samt den tillkopplingstid som senast användes med handsändaren.

**11 Programmera handsändaren**

Handsändaren Telestart T99 måste programmeras på Telestart mottagaren i fordonet.

## 11.1 Fastställa säkringens monteringsläge

Beroende på värmaren och monteringen eller tillämpningen, är säkringen för Telestart-mottagaren monterad i motorrummet eller passagerarutrymmet.

## 11.2 Inprogrammering

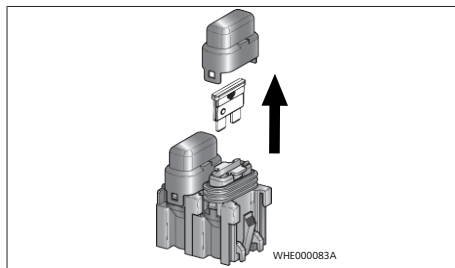


Bild9

- ▶ Fastställ monteringsläget för säkringen tillhörande Telestartmodulen (bildexempel, i värmarens kabelstam).
- ▶ Dra ut säkringen för Telestartmodulen.

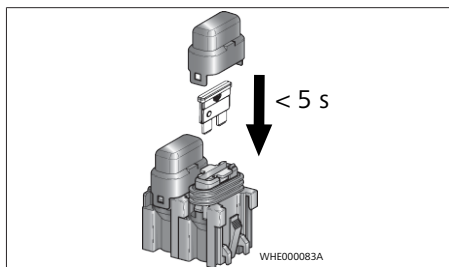


Bild10

- ▶ Återställ säkringen inom 5 sek.

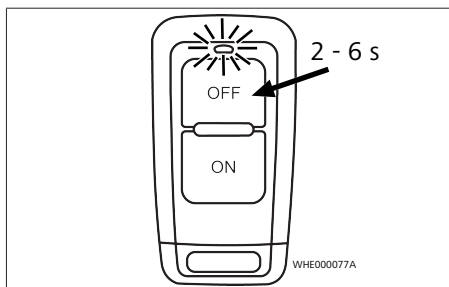


Bild11

- ▶ Tryck på OFF-knappen efter 2 sek (vänta i max. 6 sek).  
- Handsändaren är programmerad.

## 12 Batteri



### OBSERVERA

Batterier som hanteras på fel sätt kan läcka, överhettas eller explodera.

- ▶ Vid hanteringen av batteriet ska man vidta de åtgärder och ta hänsyn till de varningar som levereras tillsammans med batteriet eller är tryckta på batteriet.
- ▶ Försök under inga omständigheter att ladda batteriet, eftersom det inte är laddningsbart.
- ▶ Kortslut aldrig batteriet.
- ▶ Utsätt under inga omständigheter batteriet för stark hetta.
- ▶ Transportera inte batteriet tillsammans med metallföremål, som t.ex. halskedjor eller hårnålar.
- ▶ Fara att det rinner ut vätska ur batteriet föreligger främst när batteriet är tomt. Ta ut batteriet om det är urladdat eller om du inte tänker använda handsändaren under en längre tid för att förhindra skador på handsändaren.



- ▶ Om det rinner ut vätska ur ett skadat batteri och vätskan kommer i kontakt med kläder, ögon eller huden ska man skölja det drabbade området med rikligt med vatten.
- ▶ Kassera batteriet enligt lokala föreskrifter. Använd tejp för att isolera kontakterna.
- ▶ Kontrollera att barn inte kan komma åt nya eller uttjänta batterier. Vid förtäring av ett batteri kan man allvarligt skada hälsan. Om någon har förtärt ett batteri måste man genast uppsöka läkare.

## 12.1 Avfallshantering av batterier

Batterier såväl som elektroniska apparater måste avfallshandteras enligt det europeiska direktivet 2006/66/EG resp. 2002/96/EG i aktuella versioner och får inte kastas i hushållssoporna.

Varje användare är därmed lagligt förpliktad att slänga batterier och elektroniskt skrot i märkta behållare för återvinning eller lämna dem till ett uppsamlingsställe eller en återförsäljare. Återlämningen är kostnadsfri.

Förpackningar ska kasseras i lämpliga återvinningsbehållare enligt nationella bestämmelser.

## 12.2 Byta batteri

Om driftindikeringen i handsändaren blinkar i orange färg eller inte tänds när en knapp trycks in måste batteriet i handsändaren bytas ut.

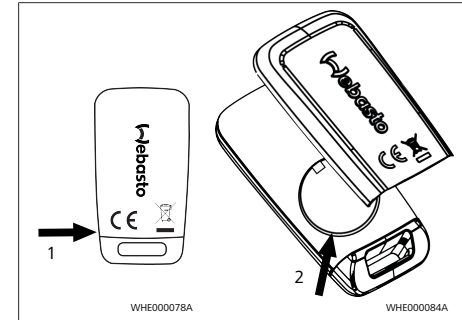


Bild12

- ▶ Stick in ett lämpligt föremål, t.ex. en skruvmejsel, i pilens riktning i ursparningen på sidan (1).
- ▶ Lyft upp batteriskyddet med föremålet.
- ▶ Ta av batteriskyddet.
- ▶ Ta ut batteriet (2).



### HÄNVISNING

När man sätter in batteriet i handsändaren ska man kontrollera att polerna hamnar rätt.

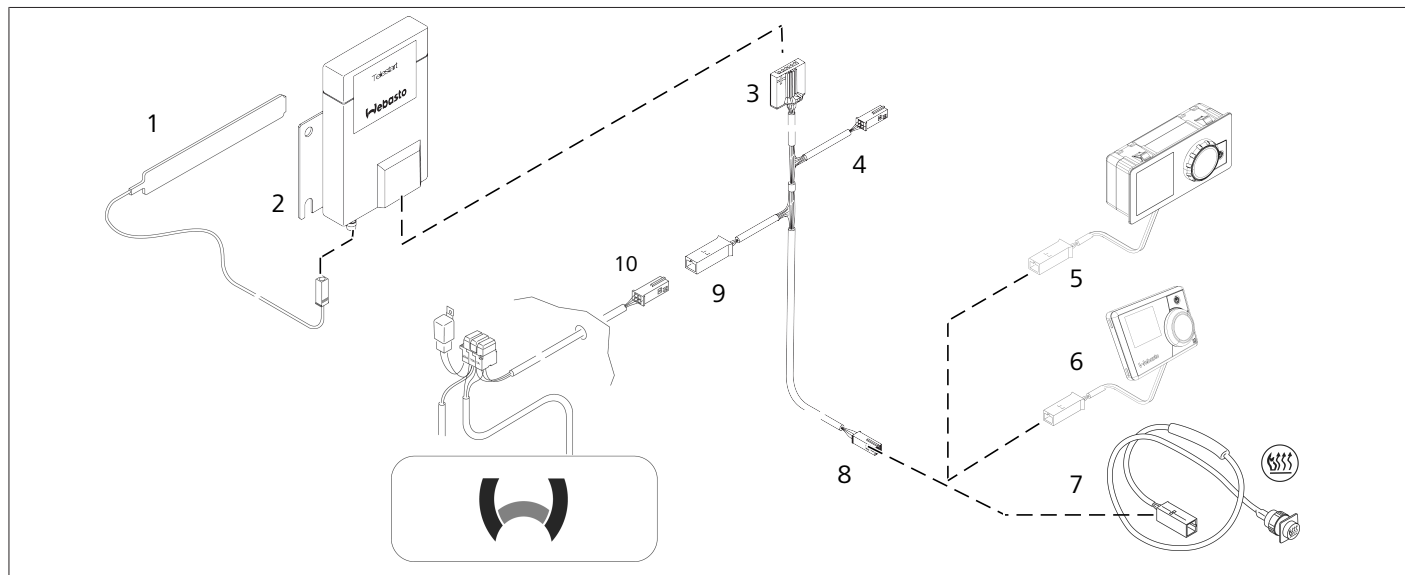
- ▶ Sätt i ett nytt batteri av samma typ.
- ▶ Haka fast batteriskyddet igen på handsändarens hus.

## 13 Skötsel och hantering

Batteri och handsändare:

- Undvika skador
- Värm inte till över 70 °C (t. ex. direkt solljus)
- Drifttemperatur 0 °C och +50 °C
- Förvara endast på torra platser som är fria från damm
- Skydda mot fukt
- Förvara i rumstemperatur

## 14 Montering översikt Telestart T99



- |   |                                    |   |   |    |                                     |
|---|------------------------------------|---|---|----|-------------------------------------|
| 1 | Vindruteantenn                     | 5 | UniControl (tillval)                          | 9  | Värmare kontakter                   |
| 2 | Telestart mottagare                | 6 | MultiControl (tillval)                        | 10 | Värmarens manöverelement-anslutning |
| 3 | ESVT-adapter (Telestart kabelstam) | 7 | Tryckknapp (tillval)                          |    |                                     |
| 4 | Extra manöverelement (tillval)     | 8 | Hylsa ESVT-kabel för ett andra manöverelement |    |                                     |

## 15 Leveransens innehåll

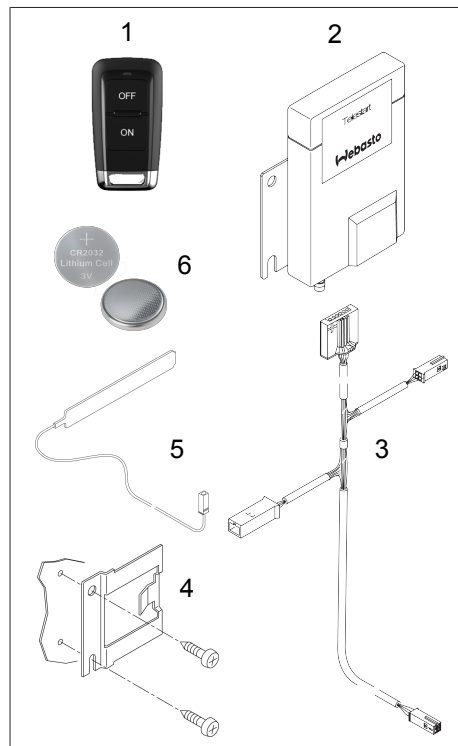


Bild13

Pos.	Delar	Antal
1	Sändare Telestart T99 (inkl. batteri)	1
2	Mottagare Telestart T99	1
3	ESVT-adapter Telestart kabelstam	1
4	Fästvinkel	1
5	Vindruteantenn	1
6	CR2032 litium cell 3 V	1

Ej på bilden:

Telestart T99 Bruks- och1  
installationsanvisning

Webasto service 1  
kontaktinformation

- ▶ Ta ut Telestart ur förpackningen.
- ▶ Kontrollera att alla delar finns med i leveransen.
- ▶ Kontrollera att det inte finns några skadade delar i leveransen.

## 15.1 Manöverelement (tillval)

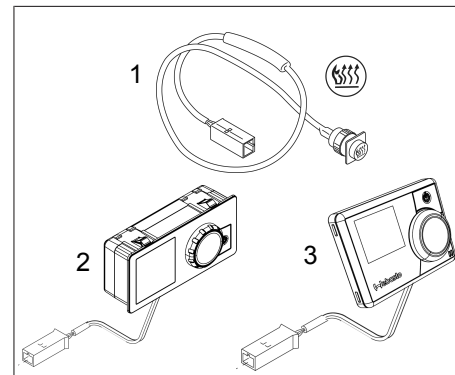


Bild14 Exempel användning

- |                        |                          |
|------------------------|--------------------------|
| 1 Tryckknapp (tillval) | 3 MultiControl (tillval) |
| 2 UniControl (tillval) |                          |

**FARA**

Brand- eller explosionsrisk

- ▶ Ett av manöverelementen som visas måste monteras utöver Telestart T99, för att i nödfall göra det möjligt att stänga av värmaren.

## 16 Allmänt

Denna monteringsanvisning beskriver första monteringen av utrustningen för en Webasto Telestart mottagare för Webasto värmare.

### HÄNVISNING

Om inget annat Webasto manöverelement finns måste tryckknappen monteras.

## 17 Montering

### 17.1 Telestart Montera mottagare

### HÄNVISNING

Telestart T99 måste monteras i kupén.

- ▶ Bestäm monteringsplats för Telestart T99 i kupén (lämpligt är i närheten av manöverelementet eller tryckknappen).
- ▶ Fäst fast fästvinkeln med plåtskruvar

### HÄNVISNING

Skada inte elektriska ledningar eller rör vid borringen.

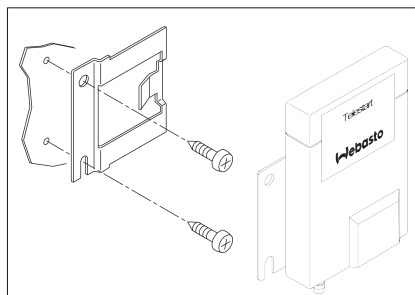


Bild15 Fästvinkel

- ▶ Montera mottagaren på fästvinkeln.

### 17.2 Montera antenn

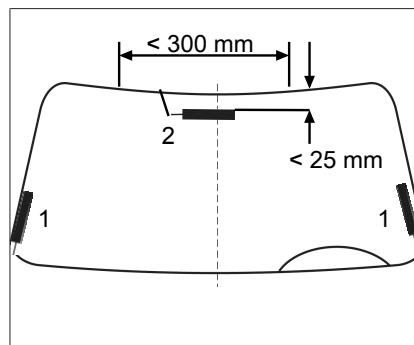


Bild16 Monteringsplats antenn, vindruta eller bakruta

- |                                 |                                 |
|---------------------------------|---------------------------------|
| 1 Föredragen monteringsposition | 2 Alternativ monteringsposition |
|---------------------------------|---------------------------------|

### HÄNVISNING

Antennen får fästas fast maximalt 150 mm till vänster eller höger från mitten av rutan. Vid montering på en annan plats måste man räkna med räckviddsförlust.

- ▶ Håll ett lägsta avstånd på 20 mm ± 5 mm till karosseriplåten (för en optimal mottagning).
- ▶ Dra antennkabeln enligt följande: Dra antennkabeln till Telestart mottagaren under takfodret, till vänster eller höger under bågens beklädnad hela vägen ända till under instrumentbrädan och stick in.

### HÄNVISNING

Rengör vindrutan med fettlösande rengöringsmedel (t.ex. sprit).

### HÄNVISNING

Korta inte av antennkabeln och böj den inte (lägsta lindningsdiameter 50 mm).

### 17.3 Montera ESVT-adapter (Telestart kabelstam)

- ✓ ESVT-adaptorn har anpassats (för W-bus eller analog drift).  
Ledningarna på ESVT-adaptorn: se Montering översikt.
- ▶ Dra ESVT-adaptorn i kupén under fordonets instrumentbräda.
- ▶ Ansluta värmarens kabelstam: För den 4-poliga kontakten från värmarens kabelstam (manöverelementanslutning) till kupén. Se värmarens kopplingsschema och monteringsanvisning.
- ▶ Ansluta manöverelement kontakt: Förbind ESVT-adaptorn med den 4-poliga kontakten från manöverelementet eller tryckknappen.
- ▶ Ansluta Telestart mottagare: Förbind ESVT-adaptorn med Telestart-mottagaren

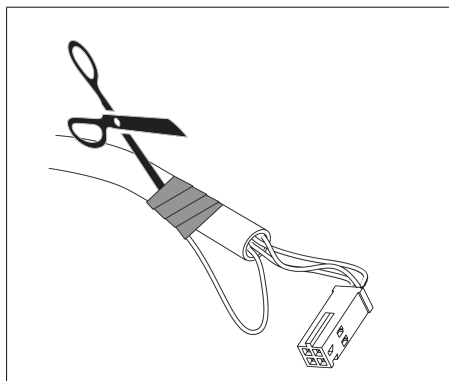


Bild17 Lösgör ESVT-kabelns isolering

- ▶ Anpassa medföljande ESVT-adapter genom att "ansluta" till existerande monteringsituation (urval manöverelement och värmare).
- ▶ Beakta „kapitel 17.1 Telestart Montera mottagare“.

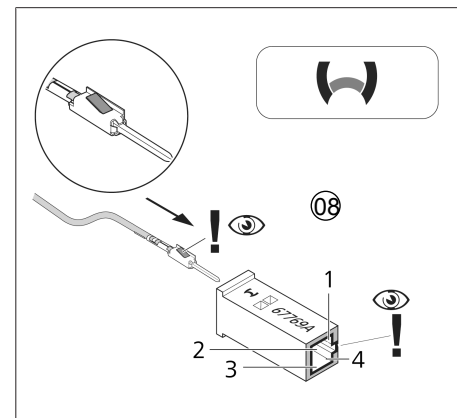


Bild18 Värmare kontakter

⑧				
	I	II	III	IIII
Analog	---	sw	rt	br
W-Bus	ge	---	rt	br

Bild19 Kontakt ESVT-kabel

#### ESVT-adapter (Telestart kabelstam) anpassa stiftbeläggning



##### HÄNVISNING

Stiften har i fabriken satts fast på W-bus-ledningarna.

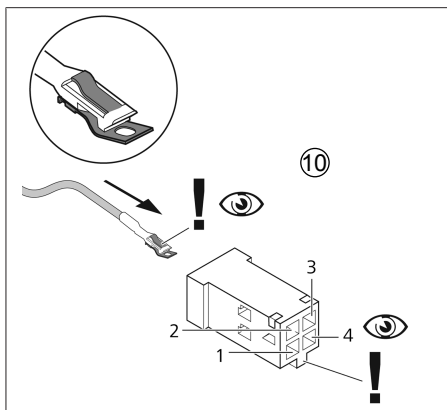


Bild20 Hylsa ESVT-kabel för ett andra manöverelement

		1	2	3	4
Analog	---	sw	rt	br	
W-Bus	ge	---	rt	br	
		sw	gr	rt	br

Bild21 Hylsa ESVT-kabel

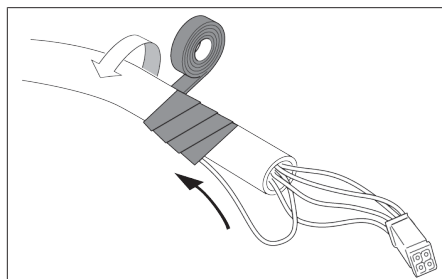


Bild22

► Beakta följande steg:

1. Lossa de tillbakabundna ledningarna på de båda anslutningskontaktarna i riktning värmare och manöverelement.
2. Anslut de ledningar som behövs till anslutningskontaktarna enligt uppgifterna i bilderna.
3. Bind tillbaka och isolera på nytt de ledningsändarna som inte behövs.

#### 17.4 Ledningsfärger

Förkortning	Färg	Förkortning	Färg
br	brun	rt	röd
ge	gul	sw	svart
gr	grå		

#### 17.5 Montera manöverelement

Den analoga ingången på Telestart T99 har i fabriken ställts in för drift tillsammans med en tryckknapp.

##### MultiControl och UniControl

- Anslut manöverelementet till kontakten på ESVT-adaptren.

##### Montera manöverelement tryckknapp

- ✓ ESVT-adaptren är ansluten enligt uppgifterna för tryckknappen, se Montera ESVT-adapter (Telestart kabelstam).
- Dra ESVT-adaptren och montera.
- Skapa borrhål Ø 16 mm på en monteringsplats som avtalats med kunden.
- Montera tryckknappen.
- Förbind ESVT-adaptren till anslutningskontakten på tryckknappen.

## 18 Annex

### 18.1 EU-försäkran om överensstämmelse

Telestart T99 har tagits fram, producerats, kontrollerats och levererats enligt tillämpliga riktlinjer,

förordningar och standarder för säkerhet, EMC och med tanke på lång hållbarhet.

Webasto försäkrar att produkten Telestart T99 tillverkas och levereras enligt de nedanstående riktlinjerna och förordningarna.

Från nedladdningsområdet <https://dealers.webasto.com> kan man hämta hela CE-försäkran om överensstämmelse.

## 18.2 Lagstadgade föreskrifter för montering

### Förordning Godkännandenummer

ECR R10	E1 10R - 059049
---------	-----------------

Bestämmelserna i dessa föreskrifter är bindande inom giltighetsområdet för EU-direktivet 70/156/EEG och/eller EG/2007/46 (för nya fordonstyper fr.o.m. 29.04.2009) och de måste även följas i länder där det inte finns några speciella föreskrifter! Om monteringsanvisningen och den där förekommande informationen inte följs påtar sig Webasto inte något produktansvar.



### 18.3 Tekniska data

Handsändare	
Grundfunktioner	TILL, FRÅN, uppvärmning, luftning
Statusindikator	LED (röd/grön/orange)
Dimensioner L/B/H [mm]	61,8 x 32,9 x 13,9
Vikt [g]	32 (inklusive batteri)
Sändeffekt [dBm]	+5
Sändfrekvens [MHz]	869,0
Mottagningskänslighet [dBm]	-118
Batteri [V]	3 (rekommendation: Varta batteri CR2032)
Drifttemperatur/lagringstemperatur (utan batteri) [°C]	0 till +50 / -40 till +85
Skyddsklass	IP44
Mottagare	
Driftspänning [V]	9 till 16
Strömförbrukning [mA]	< 2 (viloström)
Dimensioner L/B/H [mm]	92,0 x 64,0 x 24,2
Vikt (g)	66
Sändfrekvens [MHz]	869.0
Sändeffekt [dBm]	+14
Mottagningskänslighet [dBm]	-128
Drifttemperatur/lagringstemperatur [°C]	-40 till +85
Skyddsklass	IP42
Räckvidd [m]	Generellt: ≥ 1000 (i fritt fält)
Antennanslutning	HF antennkontakt med FAKRA gränssnitt, I-kodad
Anslutningar	Kontakthus MQS 6-polig
Antal sändare	Upp till 4 sändare kan programmeras för en mottagare.

Detta är originalbruksanvisningen. Det tyska språket har företräde.

Om språk saknas kan dessa begäras. Telefonnummer i respektive land hittar du på Webasto serviceverkstads informationsblad eller på webbplatsen för respektive lands Webasto representant.

Webasto Thermo & Comfort SE  
Postfach 1410  
82199 Gilching  
Germany

Företagets adress:  
Friedrichshafener Str. 9  
82205 Gilching  
Germany



[www.webasto.com](http://www.webasto.com)