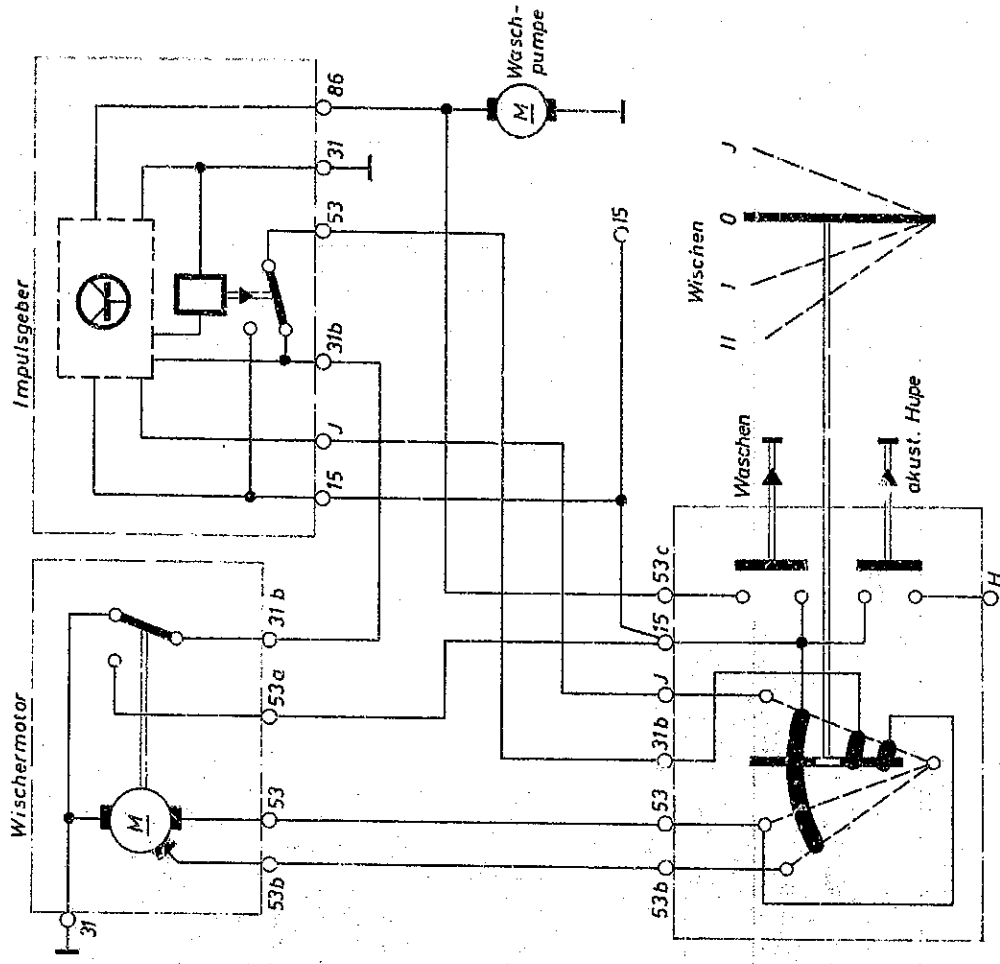


**Techn. Daten:**

- Nennspannung : 24V
- Betriebsspannung : 21 V bis 30V
- Prüfspannung : 25 V
- Intervallwischen : 1 Kurbelumdrehung des Wischermotors
- Fauserzeit : 5 s ± 1 s
- Trockenwischen : 4 s ± 1 s
- Betriebstemp. - Bereich : - 25 ° C bis + 70 ° C



Lenkstockehalter ( Teilansicht ) HLS 201.245

S. W. F. Spezialfabrik für Aussteuergeräte, Bus & LKW Bielefeld/Württ.		IMPULSGEBER (Wisch- & Wisch- & Impulsgeber)	
Übersicht	1975	Tag	28.10.
Neu	Mau	Gepr.	8.
Norm.	9.6.76	Skizze	
Für diese Zeichnung ist die Ausführung des Zeichens vorzuziehen.			
Rechts vor.			
Modul	1:1	Zeichnung	C
Art. Nr.	61.173	Art der Änderung	
Stärke	10.220		
Werkstoff	100		
Werkstoff	100		
Werkstoff	100		
Werkstoff	100		

Mikroverfilm