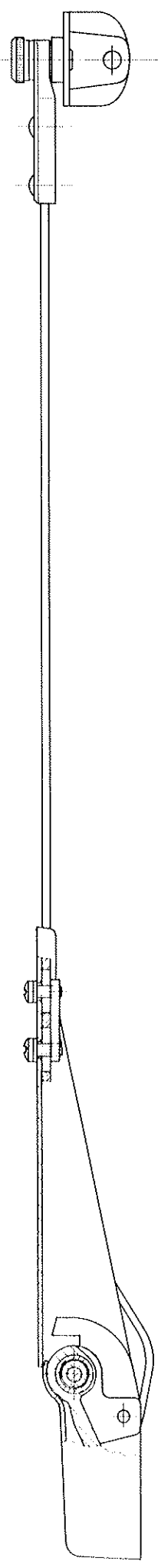
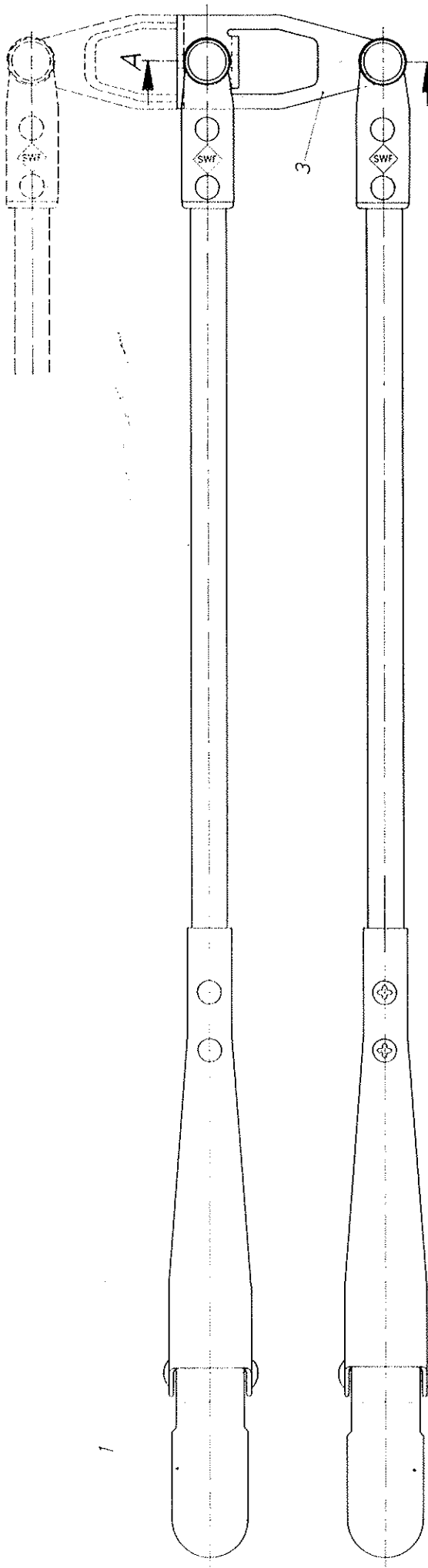


SWF - Spezialfabrik für Schneidwerkzeuge



500 ± 3



Auflagekraft: (9 N ± 0.9N)
 Verk. - Bez. WML 105.290
 Kd. - Nr.:

Pause umschalten nicht dem Ansch. einstellt
 1.5.10.1932

Nr.	Bezeichnung	Stück	Material	SWF
1	Handgriff	1	Alu	
2	Scheibe	2	St	
3	Scheibe	2	St	
4	Scheibe	2	St	
5	Scheibe	2	St	
6	Scheibe	2	St	
7	Zus. Reiter, Steck	1	St	
8	Funne	1	St	
9	Wischarm	1	St	

SWF - Spezialfabrik		S. W. F. - Spezialfabrik	
Scheibe 10025-ESW-mv/Lock/53.117		Scheibe 10025-ESW-mv/Lock/53.117	
Nr.	Bezeichnung	Stück	Material
1	Handgriff	1	Alu
2	Scheibe	2	St
3	Scheibe	2	St
4	Scheibe	2	St
5	Scheibe	2	St
6	Scheibe	2	St
7	Zus. Reiter, Steck	1	St
8	Funne	1	St
9	Wischarm	1	St

Schnitt A-B

