



Kraftfahrt-Bundesamt

D-24932 Flensburg



Mitteilung über die Genehmigung

für einen Typ eines Fahrtrichtungsanzeigers nach der Regelung
Nr. 6 **einschließlich der Änderung 01 Ergänzung 7**

Communication concerning approval

of a type of direction indicator pursuant to Regulation No. 6
including amendment 01 supplement 7

Nummer der Genehmigung: 011051
Approval No.:

Erweiterung Nr.:
Extension No.:

1. Fabrik- oder Handelsmarke der Einrichtung:
Trade name or mark of the device:



- 2 Typbezeichnung der Einrichtung:
Manufacturer's name for the type of device:
2BA 008 221-AA

3. Name und Anschrift des Herstellers:
Manufacturer's name and address:
Hella KG Hueck & Co.
D-59552 Lippstadt

4. Gegebenenfalls Name und Anschrift seines Vertreters:
If applicable, name and address of manufacturer's representative:
entfällt
not applicable

5. Eingereicht zur Genehmigung am:
Submitted for approval on:
21.10.1999

6. Technischer Dienst:
Technical service responsible for conducting approval tests:
Lichttechnisches Institut der Universität Karlsruhe
D-76128 Karlsruhe

- 7 Datum des Gutachtens:
Date of test report:
04.11.1999

8. Nummer des Gutachtens:
Number of test report:
BL 132



Kraftfahrt-Bundesamt

D-24932 Flensburg

-2-

Nummer der Genehmigung 011051
Approval No.:

Erweiterung Nr
Extension No.:

9. Kurzbeschreibung:
Concise description

Kategorie: 2a
Category:

Anzahl und Kategorie der Glühlampen: 1 x PY21W
Number and category of filament lamp(s):

10. Anbringungsstelle des Genehmigungszeichens:
Position of approval mark:
auf der Abschlußscheibe
on the lens

11. Grund (Gründe) der Erweiterung (falls erforderlich):
Reason(s) for extension (if applicable):
entfällt
not applicable

12. Die Genehmigung wird erteilt
Approval **granted**

13. Ort: D-24932 Flensburg
Place:

14. Datum: 10.11.1999
Date:

15. Unterschrift: Im Auftrag
Signature:


Mayer



16. Dieser Mitteilung ist eine Liste der Unterlagen beigefügt, die bei der Genehmigungsbehörde hinterlegt sind. Diese Unterlagen sind auf Anfrage erhältlich.
The list of documents deposited with the Administrative service which has granted approval is annexed to this communication and may be obtained on request.

Nebenbestimmungen und Rechtsbehelfsbelehrung
by-clauses and information to legal remedy

1 Gutachten mit Anlagen
test report with enclosures



Kraftfahrt-Bundesamt

D-24932 Flensburg

Nummer der Genehmigung: 011051

Erweiterung Nr.:

Nebenbestimmungen und Rechtsbehelfsbelehrung

Nebenbestimmungen

Änderungen der Erzeugnisse sind nur mit ausdrücklicher Zustimmung des Kraftfahrt-Bundesamtes gestattet. Verstöße gegen diese Bestimmungen führen zum Widerruf der Genehmigung und werden überdies strafrechtlich verfolgt.

Die Genehmigung erlischt, wenn sie zurückgegeben, oder entzogen wird oder der genehmigte Typ den Rechtsvorschriften nicht mehr entspricht. Der Widerruf kann ausgesprochen werden, wenn die für die Erteilung und den Bestand der Genehmigung geforderten Voraussetzungen nicht mehr bestehen, wenn der Genehmigungsinhaber gegen die mit der Genehmigung verbundenen Pflichten verstößt oder wenn sich herausstellt, daß die genehmigte Einrichtung den Erfordernissen der Verkehrssicherheit nicht entspricht.

Das Kraftfahrt-Bundesamt kann jederzeit die ordnungsgemäße Ausübung der durch die Genehmigung verliehenen Befugnisse nachprüfen und zu diesem Zweck Proben entnehmen oder entnehmen lassen.

Änderungen der Firmenbezeichnung, der Anschrift und der Fertigungsstätten sowie eines bei der Erteilung der Genehmigung benannten Zustellungsbevollmächtigten oder bevollmächtigten Vertreters sind unverzüglich dem Kraftfahrt-Bundesamt mitzuteilen.

Die mit der Erteilung der Genehmigung verliehenen Befugnisse sind nicht übertragbar. Schutzrechte Dritter werden durch diese Genehmigung nicht berührt.



Kraftfahrt-Bundesamt

D-24932 Flensburg

-2-

Nummer der Genehmigung: 011051

Erweiterung Nr.:-

Für die Geräte wird folgendes Genehmigungszeichen zugeteilt

2a **E1** 01 1051

Jede Einrichtung muß deutlich lesbar und dauerhaft mit

der Fabrik- oder Handelsmarke,
dem Genehmigungszeichen,
der Lampenkategorie

gekennzeichnet sein.

Das Genehmigungszeichen muß in seiner Ausführung, Größe und Anordnung den Forderungen der Regelung entsprechen und ist an der aus den Genehmigungsunterlagen ersichtlichen Stelle so anzubringen, daß es auch dann noch deutlich lesbar ist, wenn die Einrichtung am Fahrzeug angebracht ist.

Zeichen, die zu Verwechslungen mit dem Genehmigungszeichen führen können, dürfen auf den Erzeugnissen nicht angebracht werden.

Der An- bzw. Einbau der Geräte hat nach anliegenden An- bzw. Einbauunterlagen zu erfolgen.

Rechtsbehelfsbelehrung

Gegen diese Genehmigung kann innerhalb eines Monats nach Bekanntgabe Widerspruch erhoben werden. Der Widerspruch ist beim **Kraftfahrt-Bundesamt, Fördestr. 16, D-24944 Flensburg**, schriftlich oder zur Niederschrift einzulegen.

Lichttechnisches Institut

der Universität Karlsruhe

Prüfstelle für lichttechnische
Einrichtungen an Fahrzeugen

Akkreditierte Prüfstelle gemäß DIN 45001
Qualitätsmanagementsystem gemäß DIN EN ISO 9001
DAR-Registriernummer: KBA-P 00016-97

76128 Karlsruhe
Kaiserstraße 12

Telefon 0721/ 608 - 2550
0721/ 608 - 2551

Fax 0721/ 66 19 01

eMail: ltik@etec.uni-karlsruhe.de
<http://www-lti.etec.uni-karlsruhe.de>

Besuchszeit nach Vereinbarung

An das
Kraftfahrt-Bundesamt
Förderstraße 16

24932 Flensburg

Gutachten

über die Prüfung der Bauart für die Erteilung einer ECE-Genehmigung gemäß dem Übereinkommen vom 20. März 1958 über die Annahme einheitlicher Bedingungen für die Genehmigung der Ausrüstungsgegenstände und Teile von Kraftfahrzeugen und über die gegenseitige Anerkennung der Genehmigung

| | |
|--|--|
| Nummer des Gutachtens | BL 132 |
| Datum des Gutachtens | 04. November 1999 / Fe./We. |
| Gegenstand | Fahrtrichtungsanzeiger der Kategorien 2a für Kraftfahrzeuge |
| Typbezeichnung | 2BA 008 221-AA |
| Name und Anschrift des Antragstellers/Herstellers | Firma Hella KG Hueck & Co. in 59552 Lippstadt |
| Datum des Prüfantrages | 21. Oktober 1999 |
| Unterlageneingang | 04. November 1999 |

Kennzeichnung der Prüfmuster:

Einbaugerät. Form vergleiche anliegende Zeichnung. Gehäuse und Abschlußkappe Kunststoff, miteinander verschweißt. Befestigung mit drei Befestigungsschrauben.

Für das oben bezeichnete Fahrzeugteil wurde die Erteilung der ECE-Genehmigung beantragt. Die für die Beurteilung notwendigen Muster und Unterlagen wurden hier vorgelegt.

Die Prüfungen erfolgten nach der ECE-Regelung Nr. 6 einschließlich der Änderung 01

-Einheitliche Bedingungen für die Genehmigung von Fahrtrichtungsanzeiger für Kraftfahrzeuge und ihre Anhänger-
zum Übereinkommen vom 20. März 1958

Die Meßergebnisse sind getrennt beigefügt, die geforderten Bedingungen werden erfüllt, wenn die Angaben der anliegenden Zeichnung eingehalten werden.

Allgemeine Bemerkungen zu dem Fahrzeugteil:

Die Geräte sollen in unterschiedlichen Ausführungsformen hergestellt werden. Die einzelnen Ausführungen sind auf einem gesonderten, dem Gutachten als Anlage 1 beigefügten Blatt beschrieben. Von uns aus bestehen keine Bedenken gegen die mit einem • gekennzeichneten Ausführungsformen, da ein nachteiliger Einfluß auf die verlangte Wirkung der Geräte nicht zu erwarten ist.

Die Fahrtrichtungsanzeiger sollen auch in folgenden Ausführungen gefertigt bzw. montiert werden, - hinter einer zusätzlichen Abdeckscheibe entsprechend der Zeichnung Blatt 2
- mit oder ohne Abdeckung der zylinderförmigen Außenseite der Leuchte.

Entsprechende Messungen haben ergeben, daß die Fahrtrichtungsanzeiger auch unter diesen Bedingungen und den angegebenen Toleranzen die Anforderungen erfüllen.

Anbringenvorschrift:

Für die Anbringung der Leuchten am Fahrzeug sind die Angaben der beiliegenden Zeichnungen maßgebend. Die Abschußscheibe ist grau eingefärbt, die gelbe Signalfarbe wird durch die zu verwendende Glühlampe Kategorie PY21W erzeugt. Die Leuchten werden für linksseitigen und rechtsseitigen Einbau gefertigt.

Die Anlage A enthält Angaben über die Lage der äußeren Grenzen der leuchtenden Fläche nach der Meß- und Bewertungsmethode aus Anhang I Abs. 1.9.2 der Richtlinie des Rates 76/756/EWG in der zur Zeit geltenden Fassung und der ECE-Regelung Nr. 48 Abs. 2.9.2.

Bei den Messungen wurde festgestellt, daß ein die Einbaurichtung angegebender Pfeil nicht erforderlich ist.

Das im Gutachten beschriebene Fahrzeugteil genügt bei sachgemäßer Anwendung und vorschriftsmäßiger Anbringung den Anforderungen der ECE-Regelung Nr.6 einschließlich der Änderung 01.

Gegen die Erteilung der beantragten ECE-Genehmigung bestehen von hier aus keine Bedenken.

Anlagen: Anlage 1
Zeichnungen
Anlage A
Meßprotokoll



i. V. (Dr. D. Kooß)

Das Dokument besteht aus 2 Seiten.

Das Gutachten darf ohne schriftliche Genehmigung der Prüfstelle für lichttechnische Einrichtungen an Fahrzeugen nicht auszugsweise vervielfältigt werden.

Ausführungsformen für Geräte Typ 2BA 008 221-AA

- Mit Befestigungsmitteln oder ohne solche,
mit unterschiedlichen Mitteln zur Befestigung der Leuchte am Fahrzeug und zur Verbindung einzelner Leuchtenteile miteinander ohne Beeinträchtigung der Wirkung der Leuchte,
mit geringfügig unterschiedlicher Ausbildung und Formgebung der lichttechnisch unwirksamen Leuchtenteile, bei grundsätzlich gleicher Bauart,
mit unterschiedlichen Kabelsätzen, -zuführungen und -anschlüssen,
- mit unterschiedlicher Oberflächenbehandlung und Farbe der lichttechnisch unwirksamen Leuchtenteile ohne Beeinträchtigung der Korrosionsbeständigkeit,
- mit einer Abschußscheibe, bei der die Übergänge zwischen den Zonen unterschiedlicher Profilierung unbedeutende Unterschiede aufweisen,
- mit unterschiedlichen metallischem Werkstoff für die lichttechnisch nicht wirksamen Teile bei gleicher Güte,
mit unterschiedlichen Glühlampenhalterungen, jedoch ohne Änderung der Glühlampenlage,
mit unterschiedlicher Kontaktgebung,
mit in Form, Farbe und Werkstoff unterschiedlicher Dichtung gleicher Güte und Wirkung,
mit zusätzlicher und unterschiedlicher Anbringung ausländischer Zulassungszeichen und fremder Firmenzeichen ohne Beeinträchtigung der lichttechnischen Wirkung.

Prüfstelle für lichttechnische
Einrichtungen an Fahrzeugen
Der Prüfstellenleiter

i.V. Dr. A. Koop


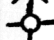


Gehört zur G. Nr.:

Einbauanweisung Nr.:

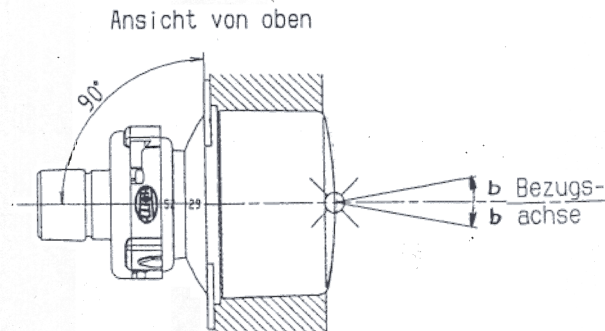
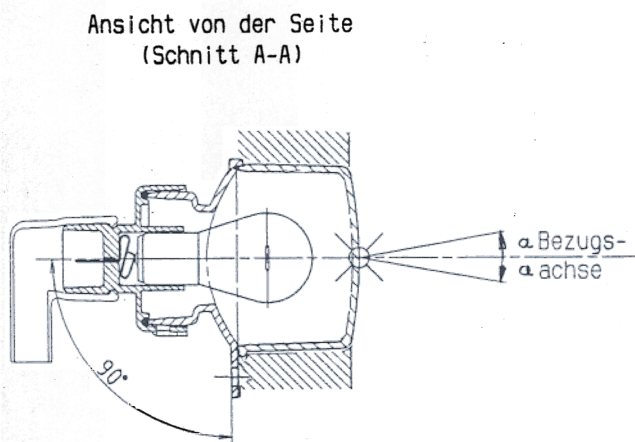
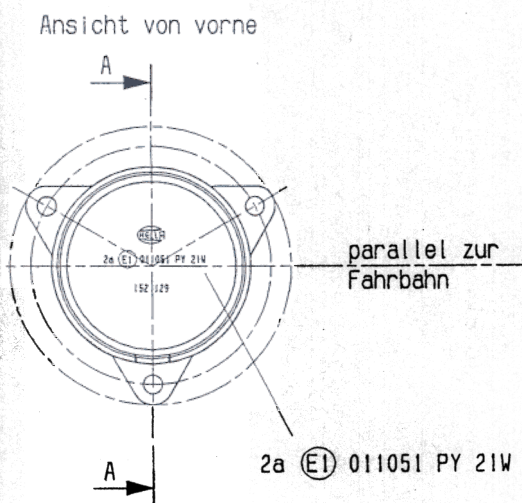
Hinterer Fahrtrichtungsanzeiger für Kraftfahrzeuge.

Glühlampentyp: PY21W

-  = Bezugspunkt nach ECE-Regelung 6 bzw. nach 76/759/EWG.
-  = Bezugspunkt zur Bestimmung der Grenzen der leuchtenden Fläche nach 76/756 EWG bzw. ECE-Regelung Nr. 48. (Bezugspunkt = Mitte Optik). Maße siehe Anlage A.

Bezugsachse: Parallel zur Fahrzeuglängsachse und parallel zur Fahrbahn.
 Einbau auf der linken Fahrzeugseite dargestellt. Der Einbau auf der rechten Fahrzeugseite erfolgt spiegelbildlich.
 Die Leuchte darf mit oder ohne seitliche Abdeckung verwendet werden.

| Zulässige Abweichung in Richtung | ohne | mit |
|----------------------------------|-----------|-----------|
| | Abdeckung | Abdeckung |
| a) | 5° | 3° |
| b) | 8° | 3° |



☒ = zulaessige Abdeckung

Anlage zum Gutachten vom:
 04. NOV. 1999
 Prüfstelle für lichttechnische
 Einrichtungen an Fahrzeugen
 Der Prüfstellenleiter

i.V. D. A. Kopf

21.10.1999





Gehört zur G. Nr.: 011051 E1

Einbauanweisung Nr.: 461 454-33

Hinterer Fahrtrichtungsanzeiger für Kraftfahrzeuge.

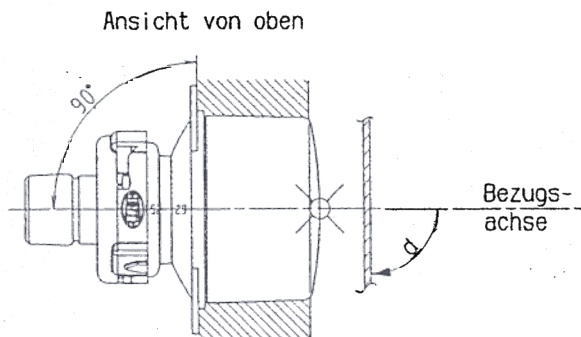
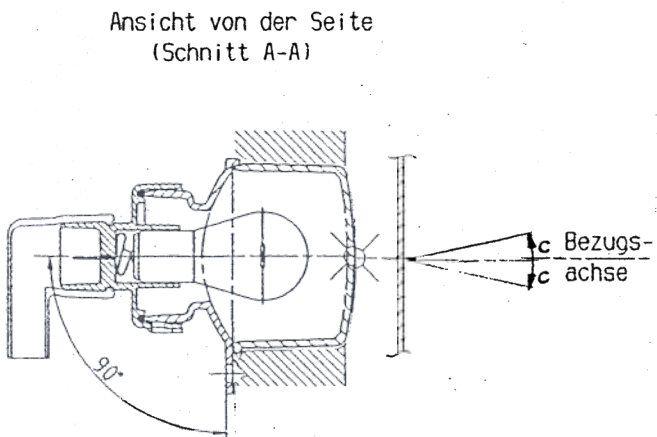
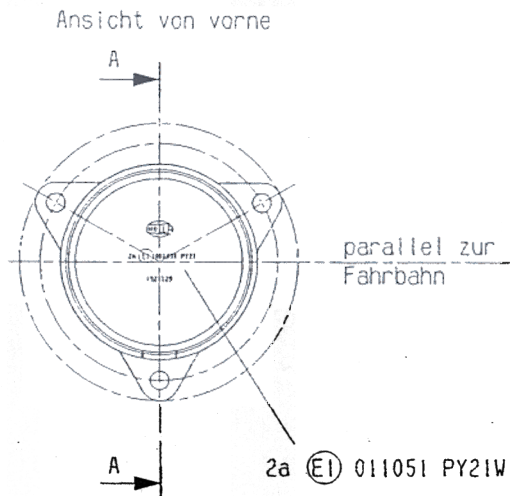
Glühlampentyp : PY21W


-  = Bezugspunkt nach ECE-Regelung 6 bzw. nach 76/759/EWG.
-  = Bezugspunkt zur Bestimmung der Grenzen der leuchtenden Fläche nach 76/756 EWG bzw. ECE-Regelung Nr. 48. (Bezugspunkt = Mitte Optik). Maße siehe Anlage A.

Bezugsachse: Parallel zur Fahrzeuglängsachse und parallel zur Fahrbahn.
 Einbau auf der linken Fahrzeugseite dargestellt. Der Einbau auf der rechten Fahrzeugseite erfolgt spiegelbildlich.
 Die Leuchte darf mit oder ohne seitliche Abdeckung und wahlweise mit oder ohne zusätzlicher Abdeckscheibe verwendet werden.
 Bei Verwendung einer zusätzlichen Abdeckscheibe darf die Leuchte keine Anbautoleranzen haben.
 Der Transmissionsgrad der Abdeckscheibe darf bis zu 60 % betragen.

Zulässige Abweichung in Richtung

| | |
|----|----------------|
| c) | $\pm 20^\circ$ |
| d) | 20° |



 = zulaessige Abdeckung

Anlage zum Gutachten vom:

0 4. NOV. 1999

Prüfstelle für lichttechnische
Einrichtungen an Fahrzeugen

Der Prüfstellenleiter

i.V. Dr. A. Kopp

21.10.1999

Der An- bzw. Einbau der Geräte hat nach anliegenden An- bzw. Einbauunterlagen (z.B. Skizze und Anlage A) zu erfolgen.



Hella KG Hueck & Co.
59552 Lippstadt

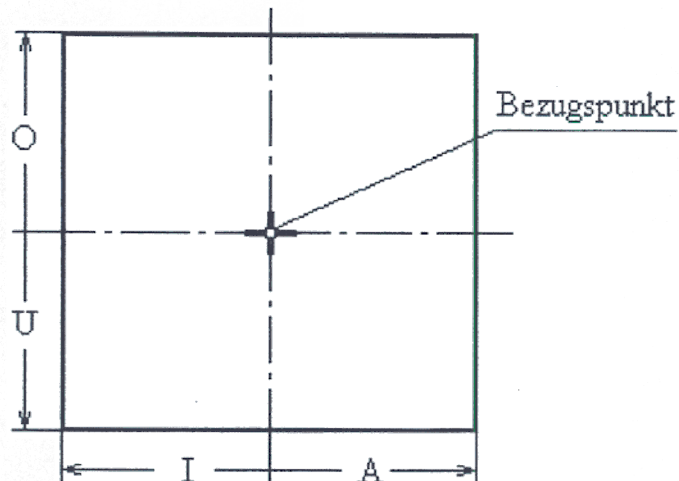
Typbezeichnung: 2BA 008 221-AA

Anlage A

Gehört zur G. Nr.:

Einbauanweisung Nr.:

Bestimmung der Grenzen der leuchtenden Fläche einer Leuchte gemäß den Richtlinien des Rates der Europäischen Gemeinschaften „Anbau von Beleuchtungs- und Lichtsignaleinrichtung“ nach 76/756/EWG bzw. ECE-Regelung Nr. 48, Absatz 2.9.2..



| Gerätebezeichnung | Obere Grenze (O) mm | Untere Grenze (U) mm | Innere Grenze (I) mm | Äußere Grenze (A) mm |
|------------------------------------|------------------------|-------------------------|-------------------------|-------------------------|
| Hinterer Fahrtrichtungsanzeiger | 21 | 21 | 21 | 21 |
| | | | | |
| | | | | |
| | | | | |
| | | | | |
| | | | | |

Anlage zum Gutachten vom:

04. NOV. 1999

Prüfstelle für lichttechnische
Einrichtungen an Fahrzeugen

Der Prüfstellenleiter

i.V. Dr. A. Korb

21.10.1999

Prüfstelle für lichttechnische
Einrichtungen an Fahrzeugen

M e ß p r o t o k o l l

Fahrtrichtungsanzeiger für Kraftfahrzeuge

Typ : 2BA 008 221-AA

Kategorie: 2a

der Firma Hella KG Hueck & Co.

in : 59552 Lippstadt

Farbe des austretenden Lichtes gelb in Ordnung

Bestückung: Glühlampe Kategorie PY21W

Meßwerte bei Normalanbau, geprüft nach ECE-Regelung Nr. 6
einschließlich der Änderung 01

Mindestwert der Lichtstärke in der Bezugsachse

$J_0 \text{ min} = 50 \text{ cd} = 100 \%$

| Muster | H | | Lichtstärke in relativen Einheiten bezogen auf $J_0 \text{ min}$ (Mindestwerte %) | | | | | | |
|--------|------|---------------|--|-------------------|-------------------|--------------------|-------------------|-------------------|------------------|
| | V | | -20° | -10° | -5° | 0° | 5° | 10° | 20° |
| I | 10° | | | | ²⁰ 145 | | ²⁰ 128 | | |
| | 5° | ¹⁰ | ²⁰ 58 | ²⁰ 147 | | ⁷⁰ 237 | | ²⁰ 143 | ¹⁰ 56 |
| | 0° | | | ³⁵ 166 | ⁹⁰ 266 | ¹⁰⁰ 290 | ⁹⁰ 263 | ³⁵ 162 | |
| | -5° | ¹⁰ | ²⁰ 57 | ²⁰ 136 | | ⁷⁰ 229 | | ²⁰ 145 | ¹⁰ 55 |
| | -10° | | | | ²⁰ 129 | | ²⁰ 130 | | |
| II | 10° | | | | ²⁰ 162 | | ²⁰ 148 | | |
| | 5° | ¹⁰ | ²⁰ 64 | ²⁰ 157 | | ⁷⁰ 254 | | ²⁰ 158 | ¹⁰ 61 |
| | 0° | | | ³⁵ 171 | ⁹⁰ 271 | ¹⁰⁰ 293 | ⁹⁰ 266 | ³⁵ 168 | |
| | -5° | ¹⁰ | ²⁰ 60 | ²⁰ 140 | | ⁷⁰ 224 | | ²⁰ 146 | ¹⁰ 57 |
| | -10° | | | | ²⁰ 130 | | ²⁰ 129 | | |

Die Lichtstärkeverteilung ist im übrigen genügend gleichmäßig, die im ganzen Bereich verlangte Mindestlichtstärke wird nicht unterschritten und die höchstzulässige Lichtstärke wird in keiner Richtung überschritten.

Für die Richtigkeit



Prüfstelle für lichttechnische
Einrichtungen an Fahrzeugen
Der Prüfstellenleiter

i.V. Dr. A. Kopf



Kraftfahrt-Bundesamt

D-24932 Flensburg



Mitteilung über die Erweiterung der Genehmigung

für einen Typ eines Fahrtrichtungsanzeigers nach der Regelung
Nr. 6 **einschließlich der Änderung 01 Ergänzung 9**

Communication concerning **extension of approval**

of a type of direction indicator pursuant to Regulation No.
including amendment 01 supplement 9

Nummer der Genehmigung **011051**
Approval No.:

Erweiterung Nr.: **01**
Extension No.:

1. Fabrik- oder Handelsmarke der Einrichtung:
Trade name or mark of the device:



2. Typbezeichnung der Einrichtung:
Manufacturer's name for the type of device:
2BA 008 221-AA
3. Name und Anschrift des Herstellers
Manufacturer's name and address:
Hella KG Hueck & Co.
D-59552 Lippstadt
4. Gegebenenfalls Name und Anschrift seines Vertreters:
If applicable, name and address of manufacturer's representative:
entfällt
not applicable
5. Eingereicht zur Genehmigung am:
Submitted for approval on:
18.12.2000
6. Technischer Dienst:
Technical service responsible for conducting approval tests:
Lichttechnisches Institut der Universität Karlsruhe
D-76128 Karlsruhe
7. Datum des Gutachtens:
Date of test report:
entfällt
not applicable
8. Nummer des Gutachtens:
Number of test report:
entfällt
not applicable



Kraftfahrt-Bundesamt

D-24932 Flensburg

-2-

Nummer der Genehmigung: 011051
Approval No.:

Erweiterung Nr.: 01
Extension No.:

9. Kurzbeschreibung:
Concise description:

Kategorie: 2a
Category:

Anzahl und Kategorie der Glühlampen: 1 x PY21W
Number and category of filament lamp(s):

Nur für eine begrenzte Anbauhöhe von 750 mm oder weniger über dem Boden:
Only for limited mounting height of equal to or less than 750 mm above
the ground:

nein
no

10. Anbringungsstelle des Genehmigungszeichens:
Position of approval mark:
auf der Abschlußscheibe
on the lens

11. Grund (Gründe) der Erweiterung (falls erforderlich):
Reason(s) for extension (if applicable):
ein Tragrahmen kommt hinzu
a supporting frame is added

12. Die Genehmigung wird **erweitert**
Approval **extended**

13. Ort: D-24932 Flensburg
Place:

14. Datum: 21.03.2001
Date:

15. Unterschrift: Im Auftrag
Signature:

(Mayer)





Kraftfahrt-Bundesamt

D-24932 Flensburg

-3-

Nummer der Genehmigung: 011051
Approval No.:

Erweiterung Nr.: 01
Extension No.:

16. Dieser Mitteilung ist eine Liste der Unterlagen beigelegt, die bei der Genehmigungsbehörde hinterlegt sind. Diese Unterlagen sind auf Anfrage erhältlich.

The list of documents deposited with the Administrative service which has granted approval is annexed to this communication and may be obtained on request.

Nebenbestimmungen und Rechtsbehelfsbelehrung
by-clauses and information to legal remedy

1 Einbauanweisung/Montageanleitung
Installation instructions/Mounting instructions

1 Skizze
sketch



Kraftfahrt-Bundesamt

D-24932 Flensburg

Nummer der Genehmigung: 011051

Erweiterung Nr.: 01

Nebenbestimmungen und Rechtsbehelfsbelehrung

Nebenbestimmungen

Die sich aus der Genehmigung ergebenden Pflichten gelten sinngemäß auch für die Erweiterung. In den bisherigen Genehmigungsunterlagen treten die aus dieser Erweiterung ersichtlichen Änderungen bzw. Ergänzungen ein.

Der An- bzw. Einbau der Geräte hat nach anliegenden An- bzw. Einbauunterlagen zu erfolgen.

Die An- bzw. Einbauunterlagen sind mitzuliefern.

Rechtsbehelfsbelehrung

Gegen diese Genehmigung kann innerhalb eines Monats nach Bekanntgabe Widerspruch erhoben werden. Der Widerspruch ist beim **Kraftfahrt-Bundesamt, Fördestr. 16, D-24944 Flensburg**, schriftlich oder zur Niederschrift einzulegen.

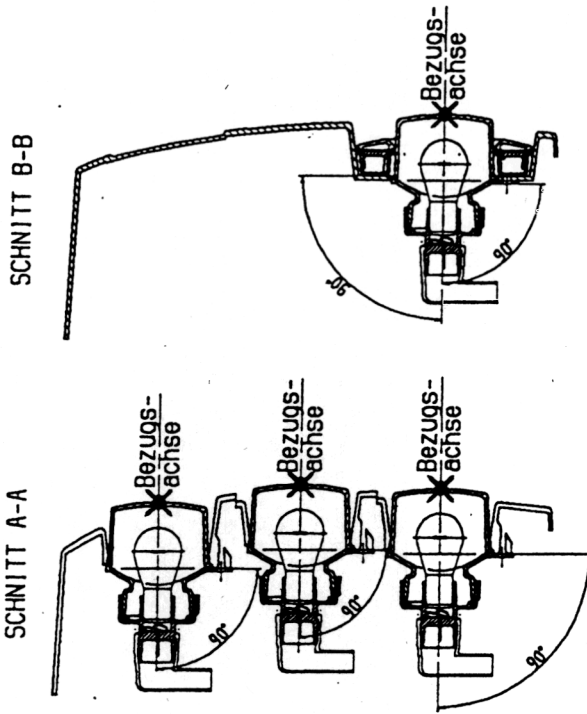


Hella KG Hueck & Co.

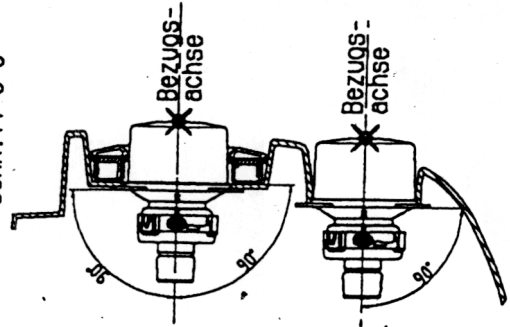
| | | | |
|------------------------|----------------|--------|----------------|
| Typ: | 2BA 008 221-AA | G.-Nr. | 011051 Erw. 01 |
| Type Designation: | 2XA 008 221 | | 021048 Erw. 01 |
| Désignation de type: | 2XA 008 221-AA | | 021049 Erw. 01 |
| Denominación de tipo : | 2NE 008 221 | | 001050 Erw. 01 |
| | 2ZR 008 221 | | 001052 Erw. 01 |
| | 8RA 008 405 | | 021196 Erw. 01 |
| | 2VP 008 409 | | KBA 30410 |

Seite/page/pagina
2

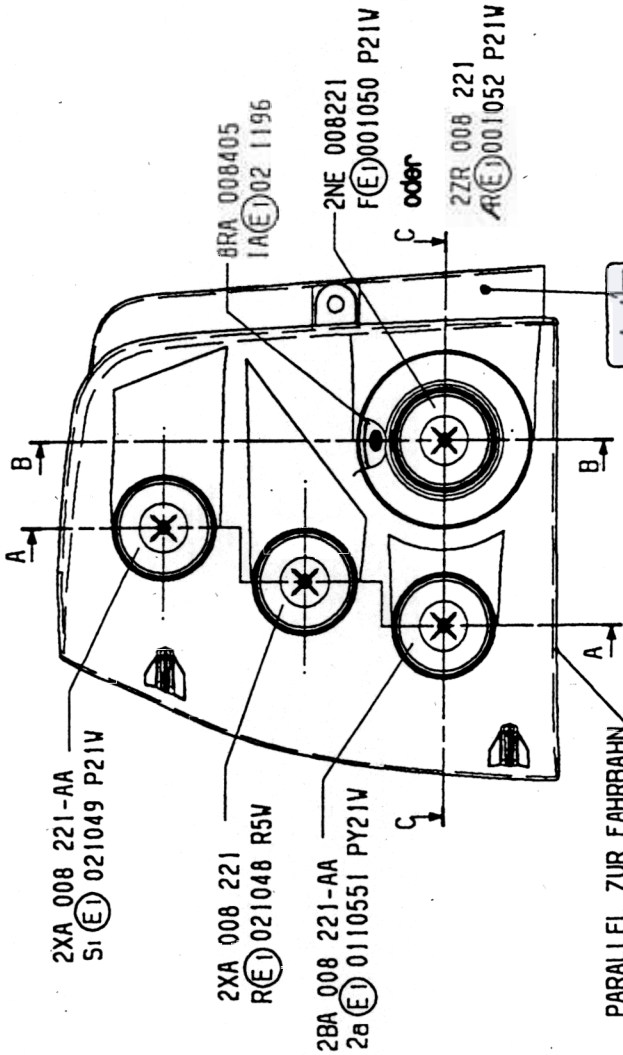
ANSICHT VON DER SEITE



ANSICHT VON OBEN
SCHNITT C-C



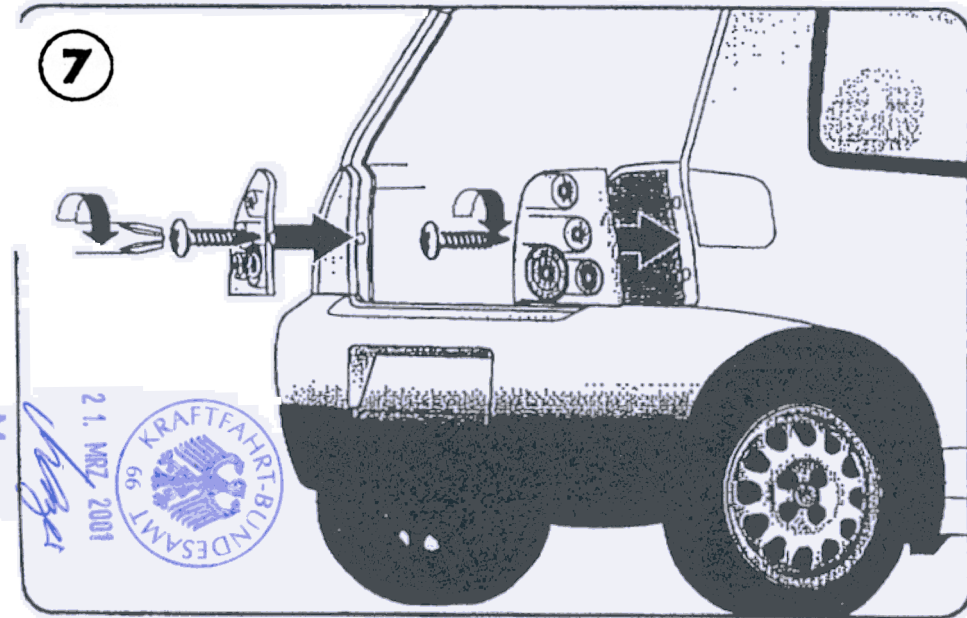
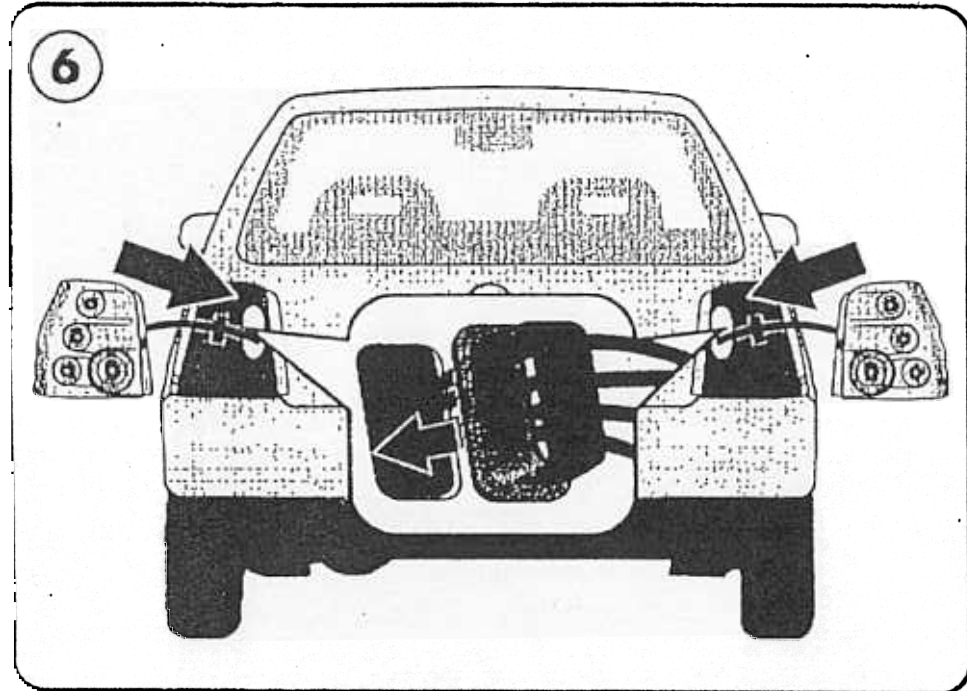
ANSICHT VON VORNE



Hersteller: Hella KG Hueck & Co.
 Typ: 2VP 008 409
 Typzeichen: KBA 30410

PARALLEL ZUR FAHRBAHN

2000-12-18

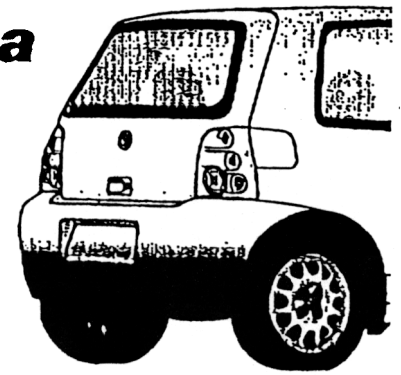


Mayer
 2.1. MRZ 2001
 KRAFTFAHRT-BUNDESAMT 66

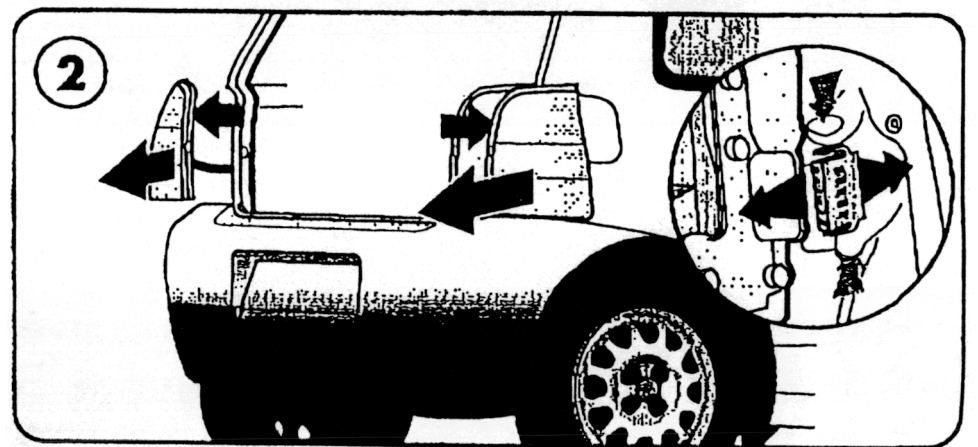
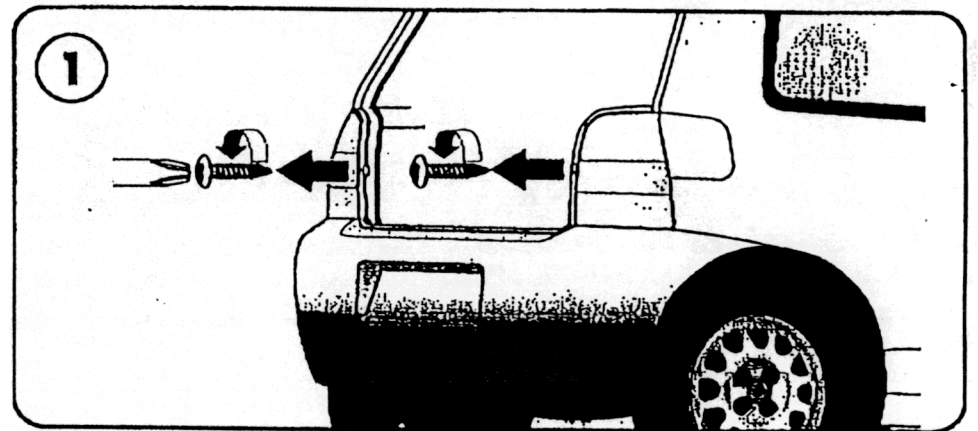


VW Lupo Seat Arosa

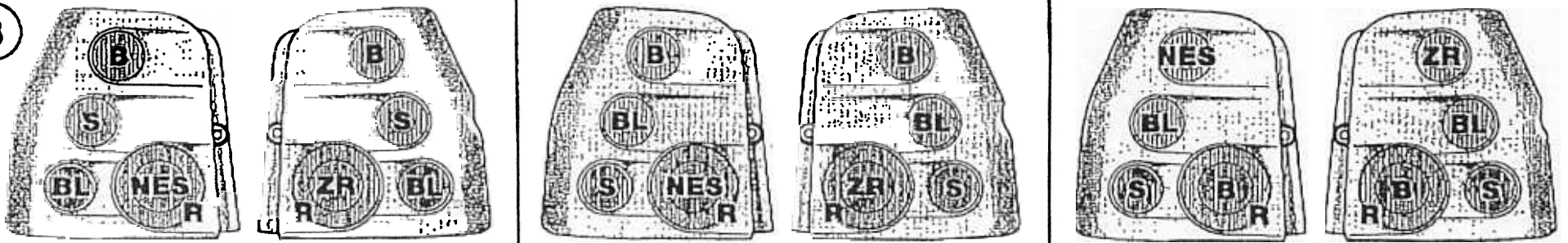
460 898-00/01/01
 Montageanleitung
 Mounting Instructions
 Instructions de montage
 Monteringsanvisning
 Montagehandleiding
 Instrucciones de montaje
 Istruzioni di montaggio
 Asennusohjeet



Gehört zur G Nr. 0 1 1 0 5 1 Erweiterung/Extension 0 1



3



D

S = Schlusslicht (blau)
 B = Bremslicht (rot)
 BL = Blinklicht (gelb)
 ZR = Zusatzrückfahrlicht (grün)
 NES = Nebelschlusslicht (schwarz)
 R = Rückstrahler

GB

S = tail light (blue)
 B = brake light (red)
 BL = flasher light (yellow)
 ZR = aux. reversing light (green)
 NES = rear fog light (black)
 R = reflex reflector

F

S = AR (bleu)
 B = stop (rouge)
 BL = clignotant (jaune)
 ZR = recul de complément (vert)
 NES = AR de brouillard (noir)
 R = catadioptre

S

S = bakijus (blå)
 B = bromsljus (röd)
 BL = blinkljus (gul)
 ZR = backljus (grön)
 NES = dimbak (vart)
 R = reflex

NL

S = achterlicht (blauw)
 B = remlicht (rood)
 BL = knipperlicht (geel)
 ZR = achternultrijlamp (groen)
 NES = mistachterlicht (zwart)
 R = reflector

E

S = luz trasera (azul)
 B = luz de freno (rojo)
 BL = luz intermitente (amarillo)
 ZR = luz marcha atrás (verde)
 NES = luz trasera antiniebla (negro)
 R = reflector trasero

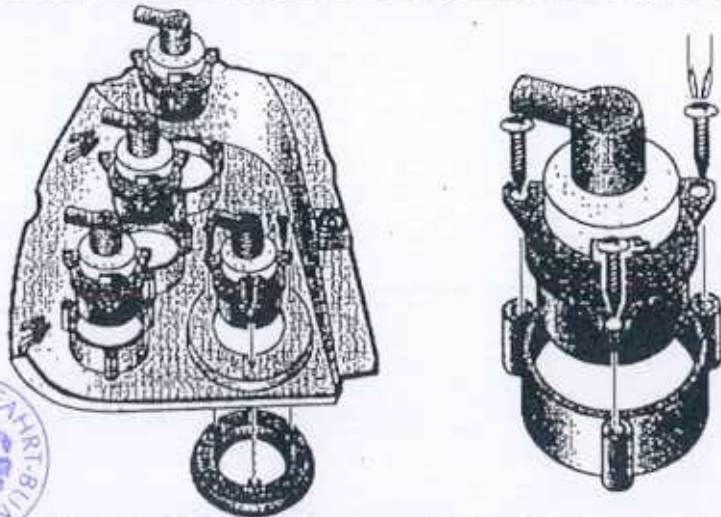
I

S = luce posteriore (blu)
 B = luce d'arresto (rosso)
 BL = luce intermittente (giallo)
 ZR = luce retromarcia (verde)
 NES = luce retronebbia (nero)
 R = catadiottro

FIN

S = takavallo (sininen)
 B = jarruvalo (punainen)
 BL = vilkkuvalo (keltainen)
 ZR = iläperuutuvalo (vihreä)
 NES = takasumuvalo (musta)
 R = heijastin

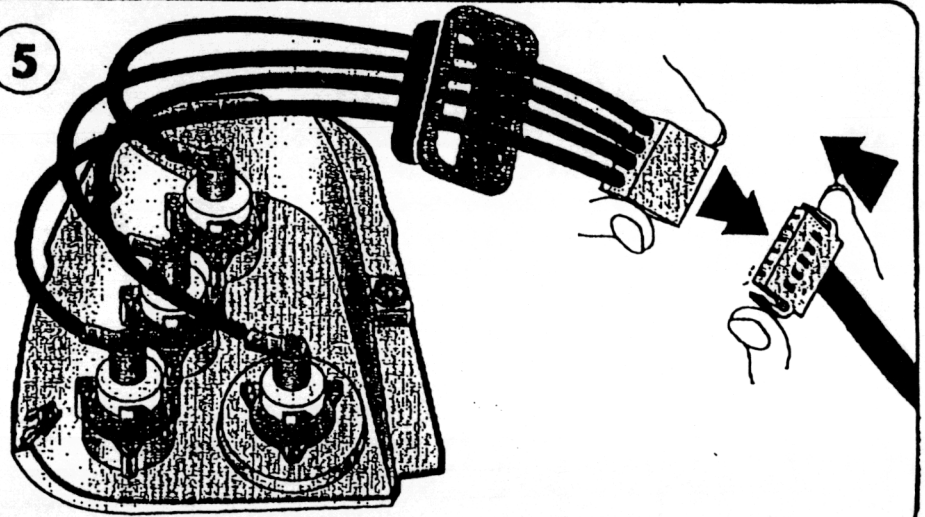
4



G

Erweitertension G Nr.

5



Mayer
 21. APRZ 2011





Kraftfahrt-Bundesamt

D-24932 Flensburg



Mitteilung über die Erweiterung der Genehmigung

für einen Typ eines Fahrtrichtungsanzeigers nach der Regelung
Nr. 6 **einschließlich der Änderung 01 Ergänzung 9**

Communication concerning **extension of approval**

of a type of direction indicator pursuant to Regulation No. 6
including amendment 01 supplement 9

Nummer der Genehmigung: 011051
Approval No.:

Erweiterung Nr.: 02
Extension No.:

Fabrik- oder Handelsmarke der Einrichtung:
Trade name or mark of the device:



- 2 Typbezeichnung der Einrichtung:
Manufacturer's name for the type of device:
2BA 008 221-AA
3. Name und Anschrift des Herstellers:
Manufacturer's name and address:
Hella KG Hueck & Co.
D-59552 Lippstadt
- 4 Gegebenenfalls Name und Anschrift seines Vertreters:
If applicable, name and address of manufacturer's representative:
entfällt
not applicable
5. Eingereicht zur Genehmigung am:
Submitted for approval on:
19.11.2001
6. Technischer Dienst:
Technical service responsible for conducting approval tests:
Lichttechnisches Institut der Universität Karlsruhe
D-76128 Karlsruhe
- 7 Datum des Gutachtens:
Date of test report:
entfällt
not applicable
- 8 Nummer des Gutachtens:
Number of test report:
entfällt
not applicable



Kraftfahrt-Bundesamt

D-24932 Flensburg

-2-

Nummer der Genehmigung: 011051
Approval No.:

Erweiterung Nr.: 02
Extension No.:

9. Kurzbeschreibung:
Concise description:

Kategorie: 2a
Category:

Anzahl und Kategorie der Glühlampen: 1 x PY21W
Number and category of filament lamp(s):

Nur für eine begrenzte Anbauhöhe von 750 mm oder weniger über dem Boden
Only for limited mounting height of equal to or less than 750 mm above
the ground:

nein
no

10. Anbringungsstelle des Genehmigungszeichens:
Position of approval mark:
auf der Abschlußscheibe
on the lens

11. Grund (Gründe) der Erweiterung (falls erforderlich):
Reason(s) for extension (if applicable):
ein weiterer Tragrahmen kommt hinzu
a additional supporting frame is added

12. Die Genehmigung wird **erweitert**
Approval **extended**

13 Ort: D-24932 Flensburg
Place:

14 Datum: 05.02.2002
Date:

15. Unterschrift: **Im Auftrag**
Signature:



Mayer



Kraftfahrt-Bundesamt

D-24932 Flensburg

-3-

Nummer der Genehmigung: 011051
Approval No.:

Erweiterung Nr.: 02
Extension No.:

16. Dieser Mitteilung ist eine Liste der Unterlagen beigefügt, die bei der Genehmigungsbehörde hinterlegt sind. Diese Unterlagen sind auf Anfrage erhältlich.

The list of documents deposited with the Administrative service which has granted approval is annexed to this communication and may be obtained on request.

Nebenbestimmungen und Rechtsbehelfsbelehrung
by-clauses and information to legal remedy

1 **Einbauanweisung/Montageanleitung**
Installation instructions/Mounting instructions

1 **Skizze**
sketch



Kraftfahrt-Bundesamt

D-24932 Flensburg

Nummer der Genehmigung: 011051

Erweiterung Nr.: 02

Nebenbestimmungen und Rechtsbehelfsbelehrung

Nebenbestimmungen

Die sich aus der Genehmigung ergebenden Pflichten gelten sinngemäß auch für die Erweiterung. In den bisherigen Genehmigungsunterlagen treten die aus dieser Erweiterung ersichtlichen Änderungen bzw. Ergänzungen ein.

Der An- bzw. Einbau der Geräte hat nach anliegenden An- bzw. Einbauunterlagen zu erfolgen.

Die An- bzw. Einbauunterlagen sind mitzuliefern.

Rechtsbehelfsbelehrung

Gegen diese Genehmigung kann innerhalb eines Monats nach Bekanntgabe Widerspruch erhoben werden. Der Widerspruch ist beim **Kraftfahrt-Bundesamt, Fördestr. 16, D-24944 Flensburg**, schriftlich oder zur Niederschrift einzulegen.



Hella KG Hueck & Co.

| | | | |
|------------------------|----------------|----------|-----------|
| Typ: | 2BA 008 221-AA | Ge.-Nr.: | 011051 |
| Type Designation: | 2SA 008 405 | | 021197 |
| Désignation de type : | 2XA 008 221-AA | | 021049 |
| Denominación de tipo : | 2NE 008 221 | | 001050 |
| | 2ZR 008 2221 | | 001052 |
| | 2VP 008 409 | | KBA 30410 |

Seite/page/pagina
3

Gehört zur G. Nr.: **KBA 30410**
 Belongs to approval no.:
 Fait partie de l'appareil n°:
 Pertenece a N° G :

Einbauanweisung Nr.:
 Installation instructions no.:
 Instructions de montage n°:
 Instrucción de montaje N° :

Schluss-, Bremsleuchte mit Fahrtrichtungsanzeiger, Nebelschlussleuchte und Rückfahrcheinwerfer.

Rear position-, stop lamp with direction indicator, rear fog lamp and reversing lamp.

Feu arrière-stop avec feu clignotant, feu arrière de brouillard et feu de recul.

Luces traseras y de freno con luces intermitentes, luz trasera antiniebla y luz marcha atrás.

Beim Austausch der serienmäßigen Geräte des Herstellers VW AG, der Modellreihe Lupo, ab Baujahr 5/98 und des Herstellers SEAT, der Modellreihe Arosa, ab Baujahr 4/97 gegen mit ECE-genehmigten Modulleuchten bestückten Blenden, mit den in der Anbauskitze angegebenen Typbezeichnungen und Genehmigungsnummern, ist eine Abnahme des Anbaus nicht erforderlich.

When the standard equipment installed by the manufacturer, VW AG, model series Lupo as of 5/98, and SEAT, model range Arosa as of 4/97, is replaced with housings with ECE-approved module lamps with the type designations and approval numbers specified in the installation drawing, inspection of the installation is not required.

Si des appareils de série installés par le constructeur VW AG sur la série des modèles Lupo à compter de l'année-modèle 5/98 et par le constructeur SEAT sur la série des modèles Arosa à compter de l'année-modèle 4/97 sont remplacés par des boîtiers comportant des feux modulaires homologués ECE et dont les désignations des types et les numéros d'homologation sont mentionnés sur le croquis de montage, un contrôle du montage n'est pas nécessaire.

Al reemplazar los aparatos de serie del fabricante VW AG, de la serie de modelos Lupo a partir del año de modelo 5/98 y del fabricante SEAT, de la serie de modelos Arosa a partir del año de modelo 4/97 por luces modulares equipadas con molduras de recubrimiento con homologación CEE, provistas con las designaciones de tipo y los números de homologación, no es necesario un visto bueno oficial.

Bei paarweiser Verwendung der Blenden ist die unterschiedliche Anordnung der Module zulässig. Der Abstand zwischen der Bremsleuchte und der Nebelschlussleuchte muss in allen Fällen größer als **100 mm** sein.

When the housings are used in pairs, a different arrangement of the modules is permissible. The distance between stop lamp and rear fog lamp must be greater than **100 mm** in all cases.

Si les boîtiers sont utilisés par paire, une configuration individuelle des modules est admise. Dans tous les cas l'écart entre le feu stop et le feu AR de brouillard doit être supérieur à **100 mm**.

Al utilizar las molduras de recubrimiento por pares es admisible una disposición individual de los módulos. La distancia entre la luz de freno y la luz trasera antiniebla debe ser superior a **100 mm** en todo caso.



Mayer
Mayer

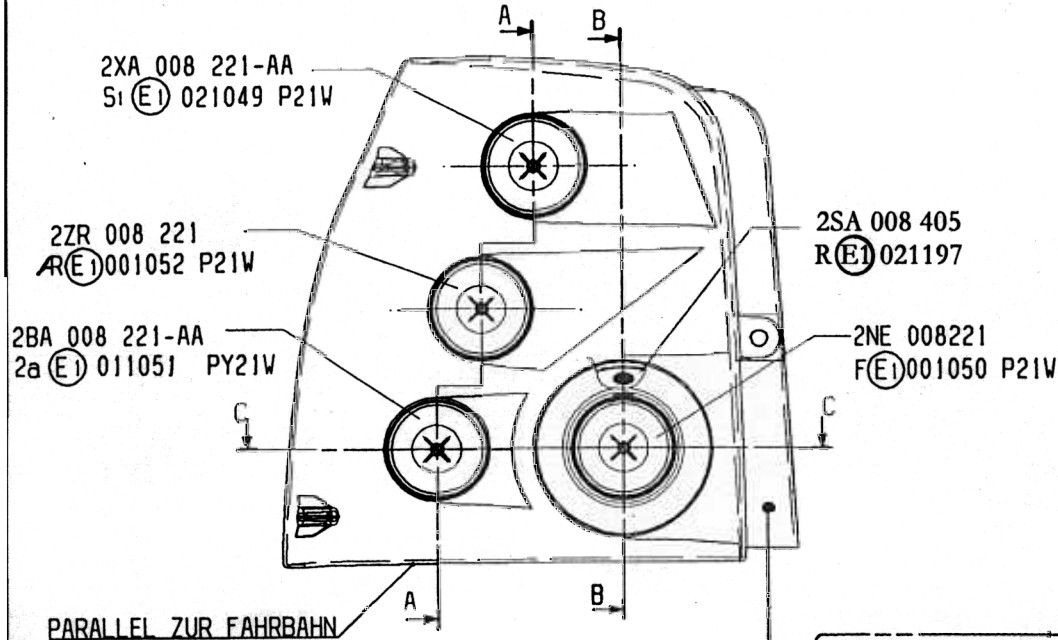
2001-11-16

Der An- bzw. Einbau der Geräte hat nach anliegenden An- bzw. Einbauunterlagen (z.B. Skizze und Anlage A) zu erfolgen.
 These devices are to be fitted or installed according to the enclosed mounting or installation instructions (e.g. drawing and enclosure A).
 Le montage appliqué ou intégré des appareils doit se faire conformément aux documents de montage appliqué ou intégré joints (p.ex. croquis et annex A).
 El montaje en superficie o empotrado de los aparatos se hará conforme a la documentación adjunta al respecto (p.ej. dibujo y anexo A).

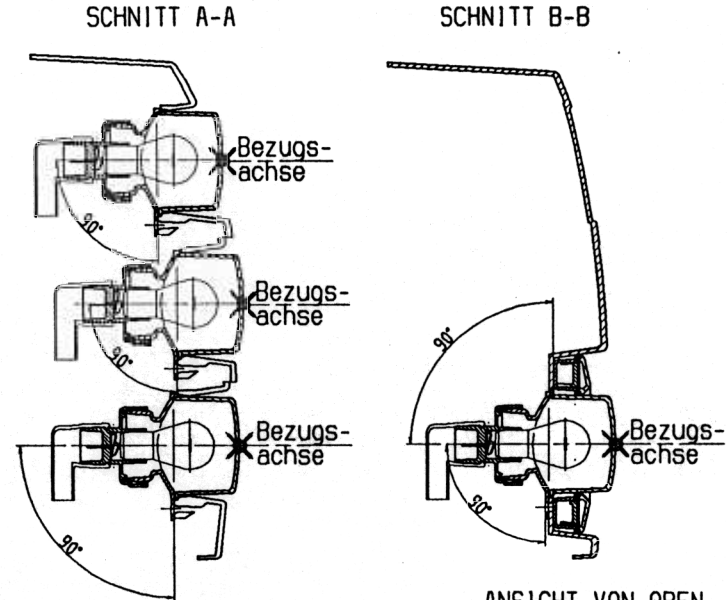
Wir empfehlen diese Bescheinigung im Fahrzeug mitzuführen! We recommend carrying this certification with you in the car!
Nous vous conseillons de conserver ce document à bord de votre Véhicule ! Se recomienda llevar este certificado en el coche !

Wir empfehlen diese Bescheinigung im Fahrzeug mitzuführen! We recommend carrying this certification with you in the car!
 Nous vous conseillons de conserver ce document à bord de votre Véhicule ! Se recomienda llevar el certificado en el coche !

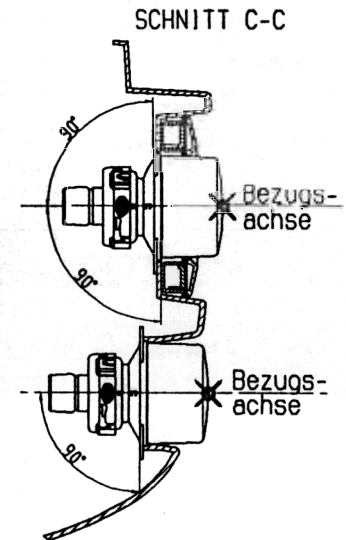
ANSICHT VON VORNE



ANSICHT VON DER SEITE



ANSICHT VON OBEN



Hersteller: Hella KG Hueck & Co.
 Typ: 2VP 008 409
 Typzeichen: KBA 30410



2001-11-16

Achtung! Diese Leuchte besitzt keinen Rückstrahler!
 Beim Austausch gegen die serienmäßige Leuchteneinheit mit eingebautem Rückstrahler sind bauartgenehmigte Rückstrahler am Fahrzeug gemäß der beiliegenden Montageanleitung anzubringen.

Attention! This lamp is not equipped with a reflex reflector!
 On replacement against the standard lamp unit with integrated reflex reflector, design-approved reflex reflectors are to be installed in the vehicle in accordance with the enclosed mounting or installation documents.

Attention: Ce feu ne possède pas de catadioptré !
 Lors du remplacement par la lanterne de série à catadioptré intégré, des catadioptrés homologués doivent être utilisés sur le véhicule conformément aux instructions de montage fournies.

Atención! Esta luz no dispone de captafaros!
 Al sustituir las luces de serie con captafaros incorporado han de instalarse en el vehículo captafaros homologados conforme las documentaciones adjuntas para el montaje en superficie o empotrado.

Hella KG Hueck & Co.



Gehört zur G. Nr.:

KBA 30410

Einbauanweisung Nr.:

| | | | |
|------------------------|----------------|---------|-----------|
| Typ: | 2BA 008 221-AA | Gc-Nr.: | 011051 |
| Type Designation: | 2SA 008 405 | | 021197 |
| Désignation de type : | 2XA 008 221-AA | | 021049 |
| Denominación de tipo : | 2NE 008 221 | | 001050 |
| | 2ZR 008 221 | | 001052 |
| | 2VP 008 409 | | KBA 30410 |



Kraftfahrt-Bundesamt

D-24932 Flensburg



Mitteilung über die Erweiterung der Genehmigung

für einen Typ eines Fahrtrichtungsanzeigers nach der Regelung
Nr. 6 **einschließlich der Änderung 01 Ergänzung 9**

Communication concerning **extension of approval**

of a type of direction indicator pursuant to Regulation No. 6
including amendment 01 supplement 9

Nummer der Genehmigung: 011051
Approval No.:

Erweiterung Nr.: 03
Extension No.:

1. Fabrik- oder Handelsmarke der Einrichtung:
Trade name or mark of the device:



2. Typbezeichnung der Einrichtung:
Manufacturer's name for the type of device
2BA 008 221-AA

3. Name und Anschrift des Herstellers:
Manufacturer's name and address:
Hella KG Hueck & Co.
D-59552 Lippstadt

4. Gegebenenfalls Name und Anschrift seines Vertreters:
If applicable, name and address of manufacturer's representative:
entfällt
not applicable

5. Eingereicht zur Genehmigung am:
Submitted for approval on:
15.03.2002 und/and 19.04.2002

6. Technischer Dienst:
Technical service responsible for conducting approval tests:
Lichttechnisches Institut der Universität Karlsruhe
D-76128 Karlsruhe

7. Datum des Gutachtens:
Date of test report:
16.05.2002

8. Nummer des Gutachtens:
Number of test report:
BL 132 N1



Kraftfahrt-Bundesamt

D-24932 Flensburg

-2-

Nummer der Genehmigung: 011051
Approval No.:

Erweiterung Nr.: 03
Extension No.:

9. Kurzbeschreibung:
Concise description:

Kategorie: 2a
Category:

Anzahl und Kategorie der Glühlampen: 1 x PY21W
Number and category of filament lamp(s):

Nur für eine begrenzte Anbauhöhe von 750 mm oder weniger über dem Boden:
Only for limited mounting height of equal to or less than 750 mm above
the ground:

nein
no

10. Anbringungsstelle des Genehmigungszeichens:
Position of approval mark:
auf der Abschlußscheibe
on the lens

11. Grund (Gründe) der Erweiterung (falls erforderlich):
Reason(s) for extension (if applicable):
ein weiterer Tragrahmen kommt hinzu
an additional supporting frame is added

12. Die Genehmigung wird **erweitert**
Approval **extended**

13. Ort: D-24932 Flensburg
Place:

14. Datum: 28.05.2002
Date:

15. Unterschrift: Im Auftrag
Signature:

Mayer





Kraftfahrt-Bundesamt

D-24932 Flensburg

-3-

Nummer der Genehmigung: 011051
Approval No.:

Erweiterung Nr.: 03
Extension No.:

16. Dieser Mitteilung ist eine Liste der Unterlagen beigefügt, die bei der Genehmigungsbehörde hinterlegt sind. Diese Unterlagen sind auf Anfrage erhältlich.

The list of documents deposited with the Administrative service which has granted approval is annexed to this communication and may be obtained on request.

Nebenbestimmungen und Rechtsbehelfsbelehrung
by-clauses and information to legal remedy

1 Gutachten mit Anlagen
test report with enclosures



Kraftfahrt-Bundesamt

D-24932 Flensburg

Nummer der Genehmigung: 011051

Erweiterung Nr.: 03

Nebenbestimmungen und Rechtsbehelfsbelehrung

Nebenbestimmungen

Die sich aus der Genehmigung ergebenden Pflichten gelten sinngemäß auch für die Erweiterung. In den bisherigen Genehmigungsunterlagen treten die aus dieser Erweiterung ersichtlichen Änderungen bzw. Ergänzungen ein.

Der An- bzw. Einbau der Geräte hat nach anliegenden An- bzw. Einbauunterlagen zu erfolgen.

Die An- bzw. Einbauunterlagen sind mitzuliefern.

Rechtsbehelfsbelehrung

Gegen diese Genehmigung kann innerhalb eines Monats nach Bekanntgabe Widerspruch erhoben werden. Der Widerspruch ist beim **Kraftfahrt-Bundesamt, Fördestr. 16, D-24944 Flensburg**, schriftlich oder zur Niederschrift einzulegen

Lichttechnisches Institut

der Universität Karlsruhe

Prüfstelle für lichttechnische
Einrichtungen an Fahrzeugen

Akkreditierte Prüfstelle gemäß DIN 45001
Qualitätsmanagementsystem gemäß DIN EN ISO 9001
DAR-Registriernummer: KBA-P 00016-97

76128 Karlsruhe
Kaiserstraße 12

Telefon 0721/ 608 - 2550
0721/ 608 - 2551

Fax 0721/ 66 19 01
eMail: ltik@etec.uni-karlsruhe.de
<http://www-lti.etec.uni-karlsruhe.de>

Besuchszeit nach Vereinbarung

An das
Kraftfahrt-Bundesamt
Fördestraße 16

24932 Flensburg

G u t a c h t e n

über die Prüfung der Bauart für die Erteilung einer Erweiterung zu einer ECE-Genehmigung gemäß dem Übereinkommen vom 20. März 1958 über die Annahme einheitlicher Bedingungen für die Genehmigung der Ausrüstungsgegenstände und Teile von Kraftfahrzeugen und über die gegenseitige Anerkennung der Genehmigung

-
Nummer des Gutachtens **BL 132 N1**
Datum des Gutachtens 16. Mai 2002 / Zeichen: Dr. Ko./Ar
Erweiterung zum Gutachten Nr. SB 132 vom 04. November 1999
Gegenstand Fahrtrichtungsanzeiger der Kategorie 2a für Kraftfahrzeuge
Typbezeichnung 2BA 008 221-AA
Genehmigung Nr. 01 1051
Name und Anschrift des Antragstellers
Firma Hella KG Hueck & Co.
in 59552 Lippstadt
Datum des Prüfantrages 19. April 2002
Letzte Unterlagen: 03. Mai 2002

Grund der Erweiterung:

Einbau des Moduls in Fahrzeuge des Typs Ford Focus ab Baujahr 10/98.

Entsprechend dem Antrag des Herstellers sollen die bereits mit der ECE-Genehmigung Nr. 01 1051 zugelassenen Fahrtrichtungsanzeiger der Kategorie 2a in einem speziellen Leuchtgehäuse montiert werden. Entsprechend der beigefügten Montageanleitung soll dieses im Austausch gegen die Serienleuchten in das Fahrzeug eingebaut werden können.

Für die Prüfung der geometrischen Sichtbarkeit wurden uns entsprechende Muster vorgelegt. Die erforderlichen Messungen wurden durchgeführt, die zu stellenden Anforderungen werden erfüllt.

Gegen die Erteilung der beantragten Erweiterung zur ECE-Genehmigung bestehen von hier aus keine Bedenken.

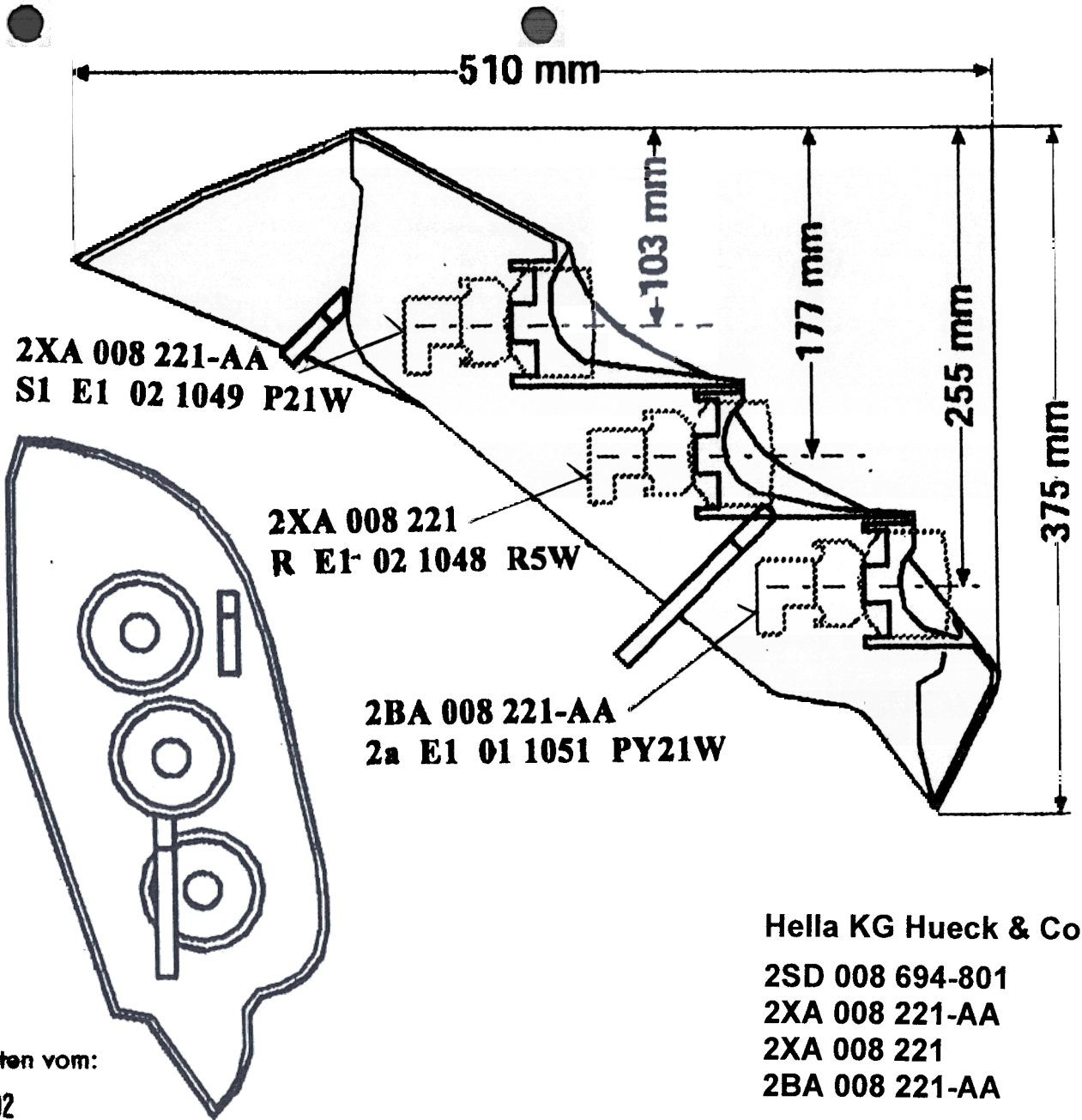
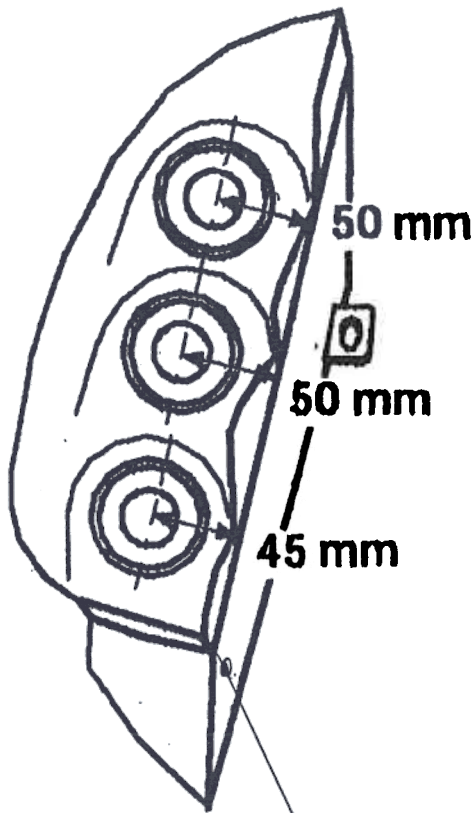
Anlagen: Zeichnung
Einbauanleitung (2 Seite)
Montageanleitung (2 Seiten)



i.V.(Dr. D. Kooß)

Das Dokument besteht aus 2 Seiten.

Das Gutachten darf ohne schriftliche Genehmigung der Prüfstelle für lichttechnische Einrichtungen an Fahrzeugen nicht auszugsweise vervielfältigt werden.



Hersteller: Hella KG Hueck & Co.
Typ: 2SD 008 694-801
KBA: 30471

Anlage zum Gutachten vom:
 1 6. MAI 2002
 Prüfstelle für lichttechnische
 Einrichtungen an Fahrzeugen
 Der Prüfstellenleiter

i.V. Dr. A. Koop

Gehäusewerkstoff: Kunststoff

Hella KG Hueck & Co.
 2SD 008 694-801
 2XA 008 221-AA
 2XA 008 221
 2BA 008 221-AA

30.04.2002



Hella KG Hueck & Co.

| | |
|------------------------|-------------------------------|
| Typ: | 2XA 008 221-AA, G. Nr. 021049 |
| Type designation: | 2XA 008 221, G. Nr. 021048 |
| Désignation de type : | 2BA 008 221-AA, G. Nr. 011051 |
| Denominación de tipo : | 2SD 008 694-801, KBA 30471 |

| | |
|--------|---|
| Seite | 1 |
| Page | |
| Pagina | |
| Hoja | |

Gehört zur G. Nr.: **KBA 30471**
 Belongs to G. No.:
 Fait partie de l' appareil n°:
 Pertenece al N° G :

Einbauanweisung Nr.:
 Installation Instructions No.:
 Instructions de montage n°:
 Instrucción de montaje N°:

Schluss-, Bremsleuchte mit Fahrtrichtungsanzeiger.

Rear position-, stop lamp with direction indicator.

Feu arrière-stop avec feu clignotant.

Luz trasera, de freno con luces intermitentes.

Anlage zum Gutachten vom:

16. MAI 2002

Prüfstelle für lichttechnische
 Einrichtungen an Fahrzeugen
 Der Prüfstellenleiter

Beim Austausch der serienmäßigen Geräte des Hersteller Ford, der Modellreihe Focus, ab Baujahr 10/98, gegen mit ECE-genehmigten Modulleuchten bestückten Blenden, mit den in der Anbauskitze angegebenen Typbezeichnungen und Genehmigungsnummern, ist eine Abnahme des Anbaus nicht erforderlich.

When the standard equipment installed by the manufacturer, Ford, model series Focus as of 10/98, is replaced with housings with ECE-approved module lamps with the type designations and approval numbers specified in the installation drawing, inspection of the installation is not required.

Si des appareils de série installés par le constructeur Ford sur la série des modèles Focus à compter de l'année-modèle 10/98 sont remplacés par des boîtiers comportant des feux modulaires homologués ECE et dont les désignations des types et les numéros d'homologation sont mentionnés sur le croquis de montage, un contrôle du montage n'est pas nécessaire.

Al reemplazar los aparatos de serie del fabricante Ford, de la serie de modelos Focus a partir del año de modelo 10/98 por luces modulares equipadas con moduras de recubrimiento con homologación CEE, provistas con las designaciones de tipo y los números de homologación, no es necesario un visto bueno oficial.

2002-03-15

Der An- bzw. Einbau der Geräte hat nach anliegenden An- bzw. Einbauunterlagen (z.B. Skizze und Anlage A) zu erfolgen.

Installation of the devices, whether as an add-on or integrated, must be in accordance with the accompanying specifications (e.g. drawing an Enclosure A).

Le montage appliqué ou encastré des appareils doit être conforme aux documents de montage joints (voir croquis et annexe A).

El montaje de los aparatos deberá 'realizarse' en base a la documentación de montaje correspondiente (por ejemplo, croquis y el anexo A).

Wir empfehlen diese Bescheinigung im Fahrzeug mitzuführen! We recommend carrying this certificate with you in the car!
 Nous vous conseillons de conserver ce document à bord de votre Véhicule ! Se recomienda llevar este certificado en el coche !



Hella KG Hueck & Co.

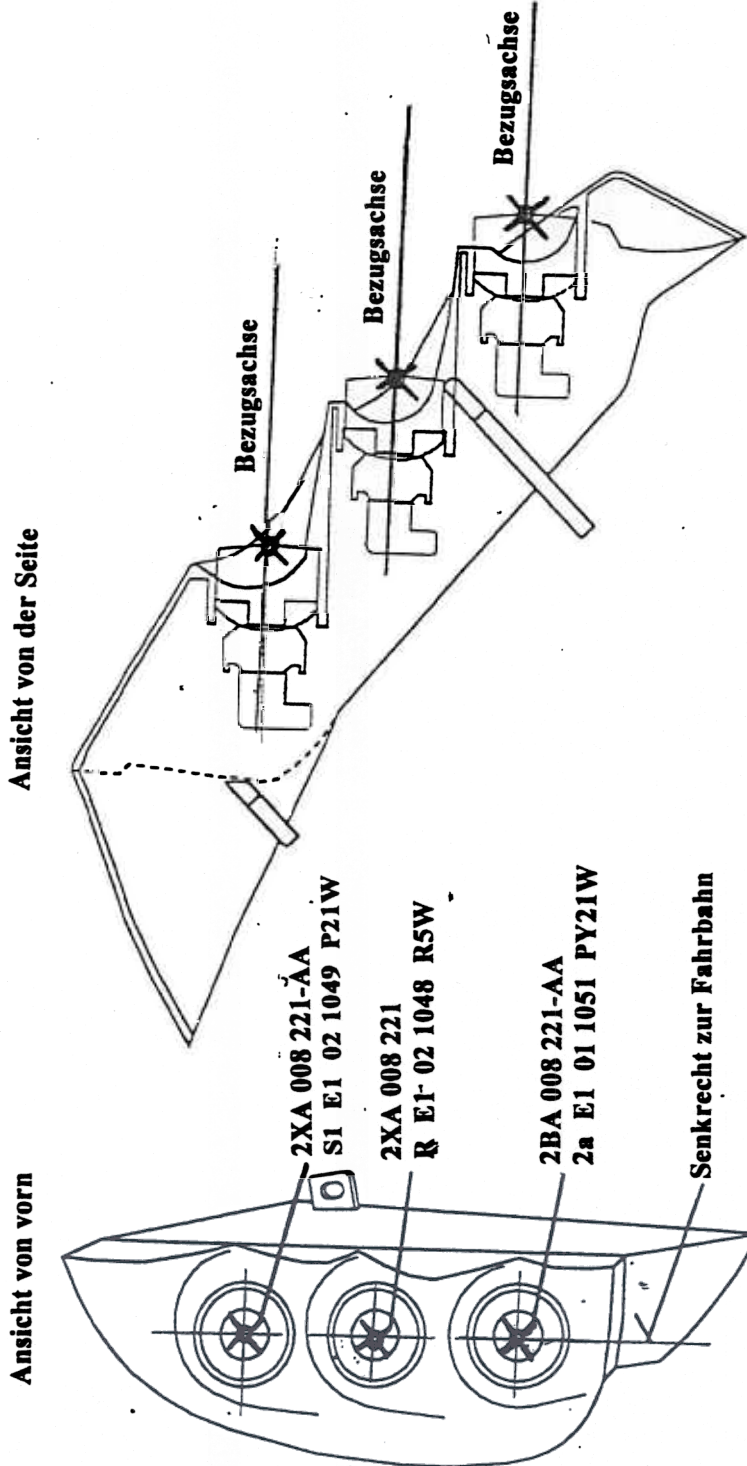
Typ:
Type designation:
Désignation de type :
Denominación de tipo :

2XA 008 221-AA, G. Nr. 021049
2XA 008 221, G. Nr. 021048
2BA 008 221-AA, G. Nr. 011051
2SD 008 694-801, KBA 30471

Seite 2
Page
Pagina
Hoja

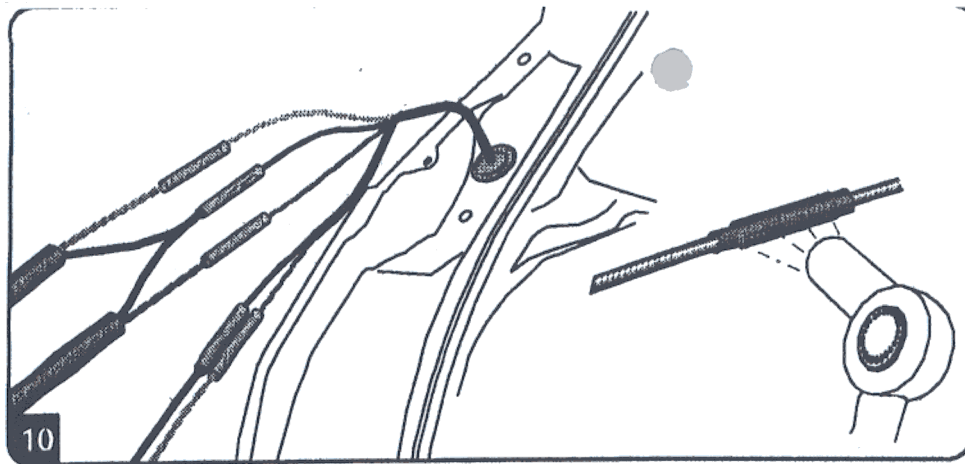
Gehört zur G. Nr.: KBA 30471
Belongs to G. No.:
Fait partie de l' appareil n°:
Pertenece al N° G :

Einbauanweisung Nr.:
Installation Instructions No.:
Instructions de montage n°:
Instrucción de montaje N°:



Wir empfehlen diese Bescheinigung im Fahrzeug mitzuführen! We recommend carrying this certificate with you in the car!
Nous vous conseillons de conserver ce document à bord de votre Véhicule ! Se recomienda llevar este certificado en el coche !

Hersteller: Hella KG Hueck & Co.
Typ: 2SD 008 694-801
KBA: 30471



10



Montageanleitung
Mounting instructions
Instructions de montage
Monteringsanvisning
Montagehandleiding
Instrucciones de montaje
Istruzioni di montaggio
Asennusohjeet

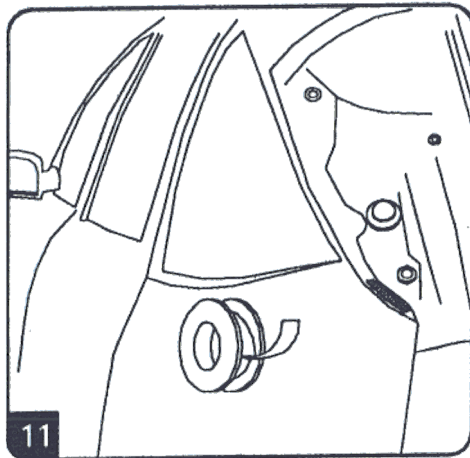
Anlage zum Gutachten vom:

1 6. MAI 2002

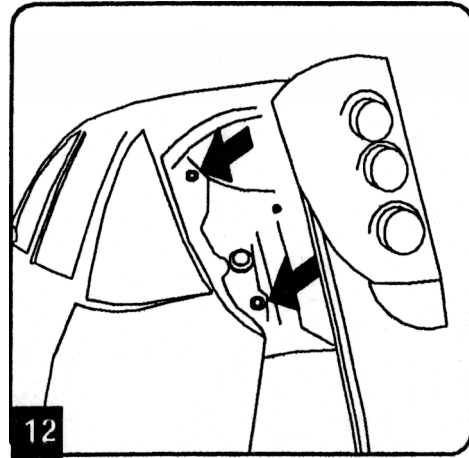
Prüfstelle für lichttechnische
 Einrichtungen an Fahrzeugen

Der Prüfstellenleiter

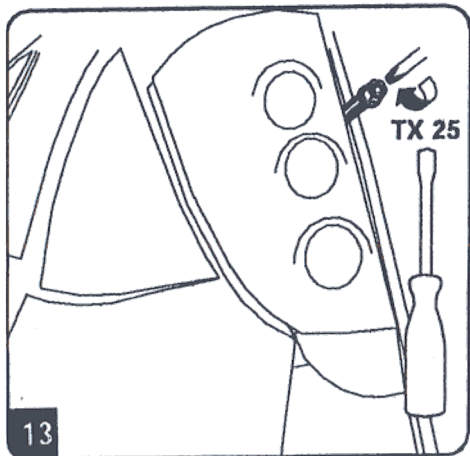
i.V. Dr. A. Koop



11



12



13

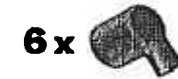


14

Lieferumfang
 Scope of delivery
 Fournitures
 Leveransomfattning
 Inhoud
 Volumen del suministro
 Kit di forniture
 Toimitussisältö



1 x



6 x



5 x



1 x



1 x



1 x



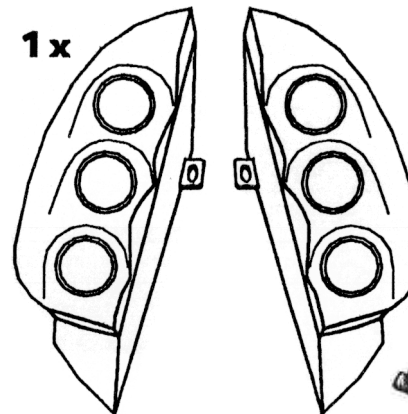
1 x



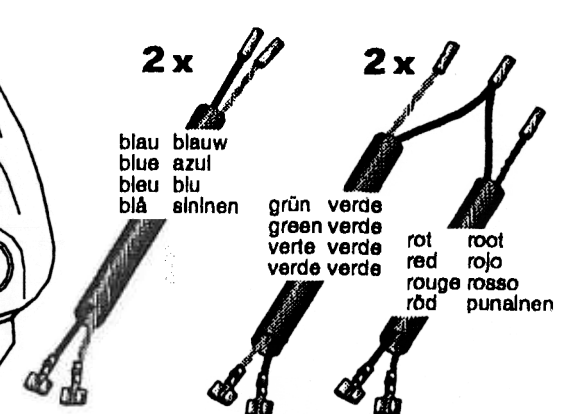
1 x



1 x



1 x



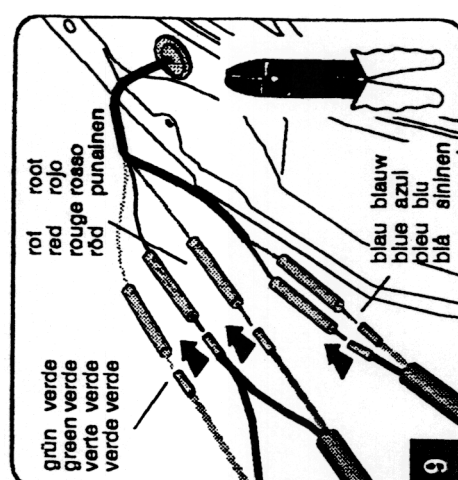
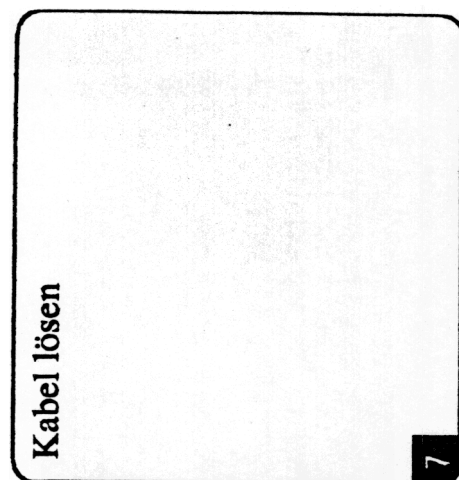
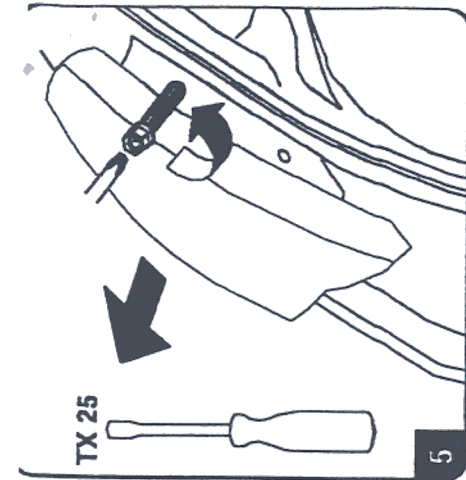
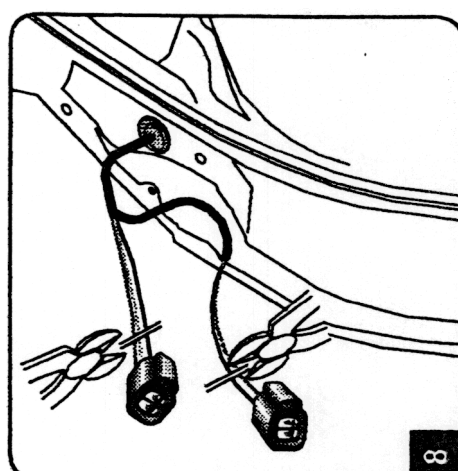
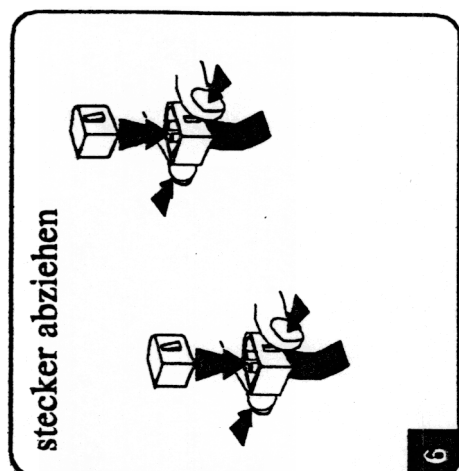
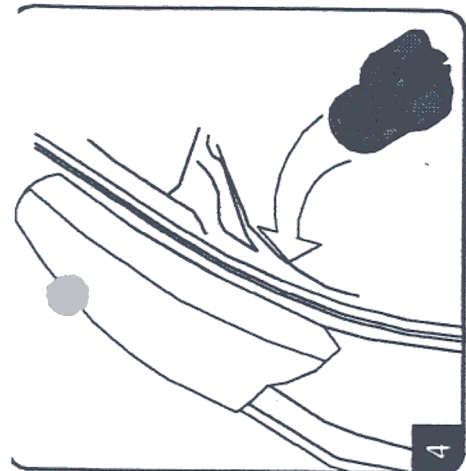
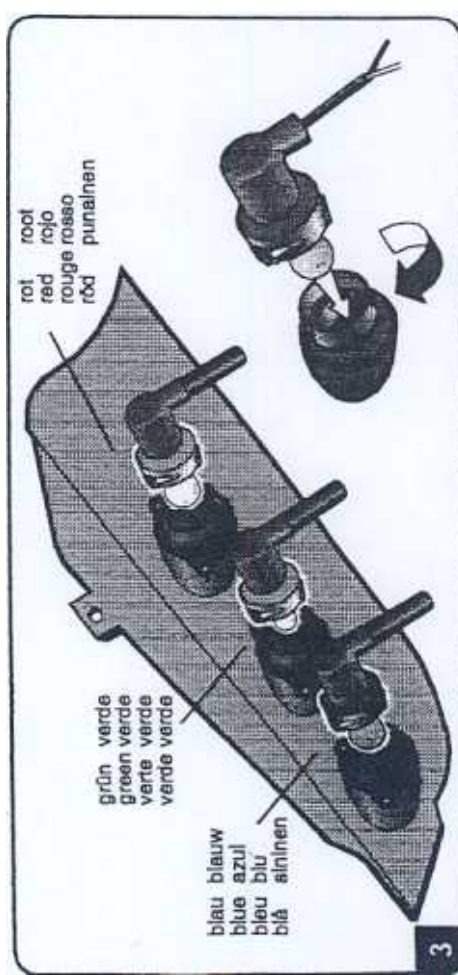
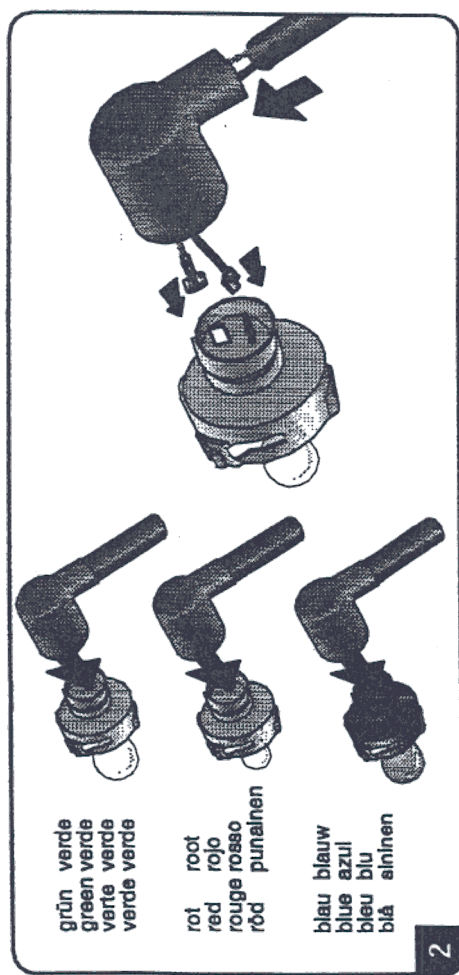
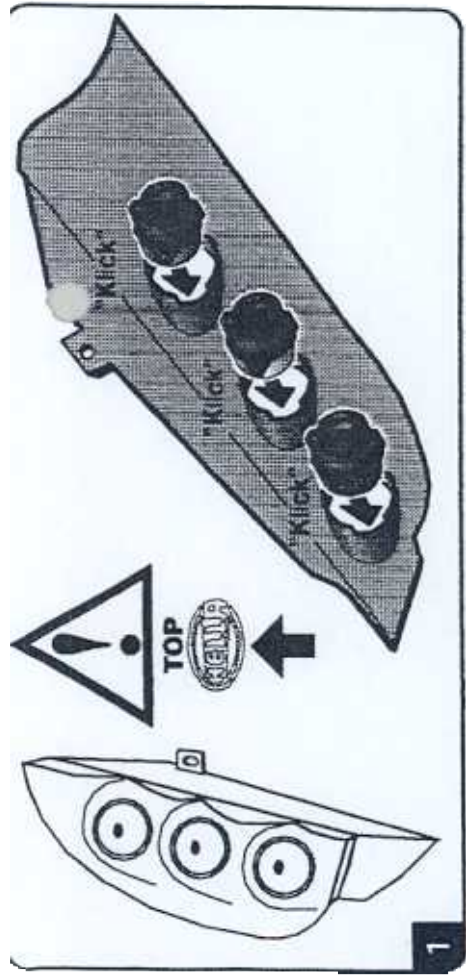
2 x

2 x

blau blauw
 blue azul
 bleu blu
 blå sininen

grün verde
 green verde
 verte verde
 verde verde

rot red
 rojo rojo
 rouge rosso
 rōd punainen



Kabel lösen

stecker abziehen

TX 25

rot
red
rouge
röd

grün
green
verte
verde

blau
blue
bleu
blå

rot
red
rouge
röd

grün
green
verte
verde

blau
blue
bleu
blå

rot
red
rouge
röd

grün
green
verte
verde

blau
blue
bleu
blå

rot
red
rouge
röd

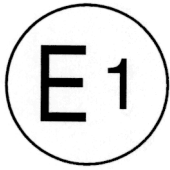
grün
green
verte
verde

blau
blue
bleu
blå



Kraftfahrt-Bundesamt

D-24932 Flensburg



Mitteilung über die Erweiterung der Genehmigung

für einen Typ eines Fahrtrichtungsanzeigers nach der Regelung
Nr. 6 **einschließlich der Änderung 01 Ergänzung 9**

Communication concerning **extension of approval**

of a type of direction indicator pursuant to Regulation No 6
including amendment 01 supplement 9

Nummer der Genehmigung: 011051
Approval No.:

Erweiterung Nr.: 04
Extension No.:

Fabrik- oder Handelsmarke der Einrichtung
Trade name or mark of the device:



Typbezeichnung der Einrichtung:
Manufacturer's name for the type of device
2BA 008 221-AA

3 Name und Anschrift des Herstellers:
Manufacturer's name and address:
Hella KG Hueck & Co.
D-59552 Lippstadt

4 Gegebenenfalls Name und Anschrift seines Vertreters:
If applicable, name and address of manufacturer's representative
Hella Leuchten-Systeme GmbH
D-33106 Paderborn

5 Eingereicht zur Genehmigung am:
Submitted for approval on:
22.07.2002

6 Technischer Dienst:
Technical service responsible for conducting approval tests
Lichttechnisches Institut der Universität Karlsruhe
D-76128 Karlsruhe

Datum des Gutachtens:
Date of test report:
06.08.2002

8 Nummer des Gutachtens
Number of test report
BL 132 N2



Kraftfahrt-Bundesamt

D-24932 Flensburg

-2-

Nummer der Genehmigung: 011051
Approval No.:

Erweiterung Nr.: 04
Extension No.:

9 Kurzbeschreibung:
Concise description:

Kategorie 2a
Category:

Anzahl und Kategorie der Glühlampen: 1 x PY21W
Number and category of filament lamp(s):

Nur für eine begrenzte Anbauhöhe von 750 mm oder weniger über dem Boden:
Only for limited mounting height of equal to or less than 750 mm above
the ground:

nein
no

10 Anbringungsstelle des Genehmigungszeichens:
Position of approval mark:
auf der Abschlußscheibe
on the lens

11. Grund (Gründe) der Erweiterung (falls erforderlich):
Reason(s) for extension (if applicable):
ein weiterer Tragrahmen kommt hinzu
an additional supporting frame is added

12 Die Genehmigung wird **erweitert**
Approval **extended**

13 Ort: D-24932 Flensburg
Place:

14 Datum: 10.09.2002
Date:

15 Unterschrift: Im Auftrag
Signature:

(Mayer)





Kraftfahrt-Bundesamt

D-24932 Flensburg

-3-

Nummer der Genehmigung: 011051
Approval No.:

Erweiterung Nr.: 04
Extension No.:

16 Dieser Mitteilung ist eine Liste der Unterlagen beigefügt, die bei der Genehmigungsbehörde hinterlegt sind. Diese Unterlagen sind auf Anfrage erhältlich.

The list of documents deposited with the Administrative service which has granted approval is annexed to this communication and may be obtained on request.

Nebenbestimmungen und Rechtsbehelfsbelehrung
by-clauses and information to legal remedy

1 Gutachten mit Anlagen
test report with enclosures

1 Montageanleitung (2 Blatt)
mounting instructions (2 sheets)



Kraftfahrt-Bundesamt

D-24932 Flensburg

Nummer der Genehmigung 011051

Erweiterung Nr.: 04

Nebenbestimmungen und Rechtsbehelfsbelehrung

Nebenbestimmungen

Die sich aus der Genehmigung ergebenden Pflichten gelten sinngemäß auch für die Erweiterung. In den bisherigen Genehmigungsunterlagen treten die aus dieser Erweiterung ersichtlichen Änderungen bzw. Ergänzungen ein.

Der An- bzw. Einbau der Geräte hat nach anliegenden An- bzw. Einbauunterlagen zu erfolgen.

Die An- bzw. Einbauunterlagen sind mitzuliefern

Rechtsbehelfsbelehrung

Gegen diese Genehmigung kann innerhalb eines Monats nach Bekanntgabe Widerspruch erhoben werden. Der Widerspruch ist beim **Kraftfahrt-Bundesamt, Fördestr. 16, D-24944 Flensburg**, schriftlich oder zur Niederschrift einzulegen

Lichttechnisches Institut

der Universität Karlsruhe

Prüfstelle für lichttechnische
Einrichtungen an Fahrzeugen

Akkreditierte Prüfstelle gemäß DIN 45001
Qualitätsmanagementsystem gemäß DIN EN ISO 9001
DAR-Registriernummer: KBA-P 00016-97

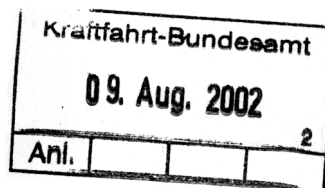
An das
Kraftfahrt-Bundesamt
Fördestraße 16

24932 Flensburg

76128 Karlsruhe
Kaiserstraße 12

Telefon 0721/ 608 - 2550
0721/ 608 - 2551
Fax 0721/ 66 19 01
eMail: ltik@etec.uni-karlsruhe.de
http://www-lti.etec.uni-karlsruhe.de

Besuchszeit nach Vereinbarung



Gutachten

über die Prüfung der Bauart für die Erteilung einer Erweiterung zu einer ECE-Genehmigung gemäß dem Übereinkommen vom 20. März 1958 über die Annahme einheitlicher Bedingungen für die Genehmigung der Ausrüstungsgegenstände und Teile von Kraftfahrzeugen und über die gegenseitige Anerkennung der Genehmigung

| | |
|--|---|
| Nummer des Gutachtens | BL 132 N2 |
| Datum des Gutachtens | 06. August 2002 / Zeichen: Fe./ HI |
| Erweiterung zum Gutachten Nr.: | BL 132 vom 04. November 1999 |
| Gegenstand | Fahrtrichtungsanzeiger der Kategorie 2a für Kraftfahrzeuge |
| Typbezeichnung | 2BA 008 221-AA |
| Genehmigung Nr. | 01 1051 |
| Name und Anschrift des Antragstellers | Firma Hella KG Hueck & Co. in 59552 Lippstadt |
| Datum des Prüfantrages | 22. Juli 2002 |
| Mustereingang | 01. August 2002 |

Grund der Erweiterung:

Einbau des Moduls in Fahrzeuge des Typs Astra G ab Baujahr 3/98.

Entsprechend dem Antrag des Herstellers sollen die bereits mit der ECE-Genehmigung Nr. 01 1051 zugelassenen Fahrtrichtungsanzeiger der Kategorie 2a in einem speziellen Leuch-
tengehäuse montiert werden. Entsprechend der beigefügten Montageanleitung soll dieses im
Austausch gegen die Serienleuchten in das Fahrzeug eingebaut werden können.

Für die Prüfung der geometrischen Sichtbarkeit wurden uns entsprechende Muster vorge-
legt. Die erforderlichen Messungen wurden durchgeführt, die zu stellenden Anforderungen
werden erfüllt.

Gegen die Erteilung der beantragten Erweiterung zur ECE-Genehmigung bestehen von hier
aus keine Bedenken.

Anlagen: Blatt 1
Blatt 2



.V.(Dr. D. Kooß)

Das Gutachten darf ohne schriftliche Genehmigung der Prüfstelle für lichttechnische Ein-
richtungen an Fahrzeugen nicht auszugsweise vervielfältigt werden.



Hella KG Hueck & Co.

Typ:
Type designation:
Désignation de type :
Denominación de tipo :

8RA 008 405, G. Nr. 021196
2BA 008 221-AA, G. Nr. 011051
2SA 008 405, G. Nr. 021197
2XA 008 221-AA, G. Nr. 021049
2NE 008 221, G. Nr. 001050
2ZR 008 221, G. Nr. 001052
2VP 008 863-801, KBA 30470

Blatt 1

Gehört zur G. Nr.:
Belongs to G. No.:
Fait partie de l' appareil n°:
Pertenece al N° G :

Einbauanweisung Nr.:
Installation Instructions No.:
Instructions de montage n°:
Instrucción de montaje N°:

Schluss-, Bremsleuchte mit Fahrtrichtungsanzeiger, Nebelschlussleuchte, Rückfahrscheinwerfer und Rückstrahler.

Rear position-, stop lamp with direction indicator, rear fog lamp, reversing lamp and reflex-reflector.

Feu arrière-stop avec feu clignotant, feu arrière de brouillard de, feu de recul, et catadioptré.

Luz trasera, de freno con luces intermitentes. luz trasera antiniebla, luz marcha atrás y catafaro.

Beim Austausch der serienmäßigen Geräte des Herstellers Adam Opel AG, der Modellreihe Astra G, ab Baujahr 3/98, gegen mit ECE-genehmigten Modulleuchten bestückten Blenden, mit den in der Anbauskitze angegebenen Typbezeichnungen und Genehmigungsnummern, ist eine Abnahme des Anbaus nicht erforderlich.

When the standard equipment installed by the manufacturer, Adam Opel AG, model series Astra G as of 3/98, is replaced with housings with ECE-approved module lamps with the type designations and approval numbers specified in the installation drawing, inspection of the installation is not required.

Si des appareils de série installés par le constructeur Adam Opel AG, sur la série des modèles Astra G à compter de l'année-modèle 03/98 sont remplacés par des boîtiers comportant des feux modulaires homologués ECE et dont les désignations des types et les numéros d'homologation sont mentionnés sur le croquis de montage, un contrôle du montage n'est pas nécessaire.

Al reemplazar los aparatos de serie del fabricante Adam Opel AG, de la serie de modelos Astra G a partir del año de modelo 03/98 por luces modulares equipadas con moduras de recubrimiento con homologación CEE, provistas con las designaciones de tipo y los números de homologación, no es necesario un visto bueno oficial.

Anlage zum Gutachten vom:

- 6. AUG. 2002

Prüfstelle für lichttechnische
Einrichtungen an Fahrzeugen

Der Prüfstellenleiter

2002-07-22

Der An- bzw. Einbau der Geräte hat nach anliegenden An- bzw. Einbauunterlagen (z.B. Skizze und Anlage A) zu erfolgen.

These devices are to be fitted or installed according to the enclosed mounting or installation instructions (e.g. drawing and enclosure A).

Le montage appliqué ou intégré des appareils doit se faire conformément aux documents de montage appliqué ou intégré joints (p.ex. croquis et annexe A).

El montaje en superficie o empotrado de los aparatos se hará conforme a la documentación adjunta al respecto (p.ej. dibujo y anexo A).

Wir empfehlen diese Bescheinigung im Fahrzeug mitzuführen! We recommend carrying this certification with you in the car!
Nous vous conseillons de conserver ce document à bord de votre Véhicule ! Se recomienda llevar este certificado en el coche !

Wir empfehlen diese Bescheinigung im Fahrzeug mitzuführen! We recommend carrying this certification with you in the car!
 Nous vous conseillons de conserver ce document à bord de votre Véhicule ! Se recomienda llevar este certificado en el coche !

Hella KG Hueck & Co.



Typ: 8RA 008 405,
 Type designation: 2BA 008 221-AA,
 Désignation de type : 2SA 008 405,
 Denominación de tipo : 2XA 008 221-AA,
 2NE 008 221,
 2ZR 008 221,
 2VP 008 863-801

G. Nr.: 021196
 G. Nr.: 011051
 G. Nr.: 021197
 G. Nr.: 021049
 G. Nr.: 001050
 G. Nr.: 001052
 KBA 30470

Blatt 2

Gehört zur G. Nr.:

Einbauanweisung Nr.:

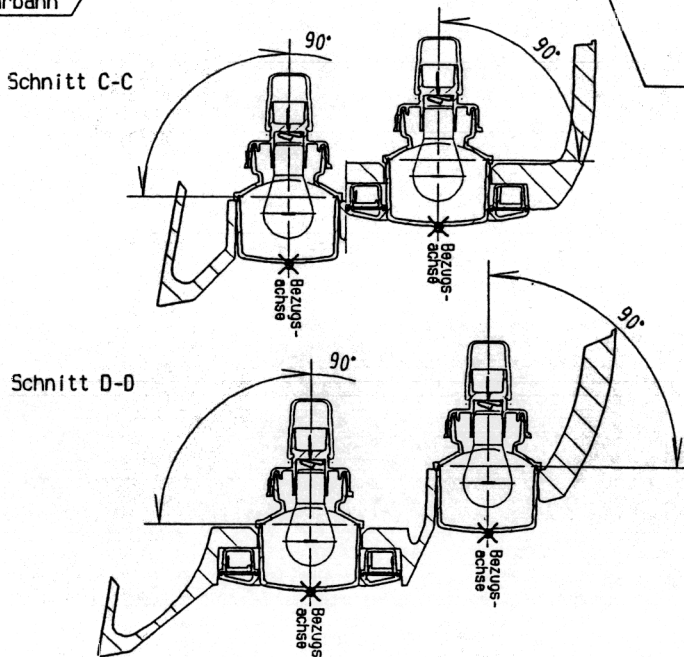
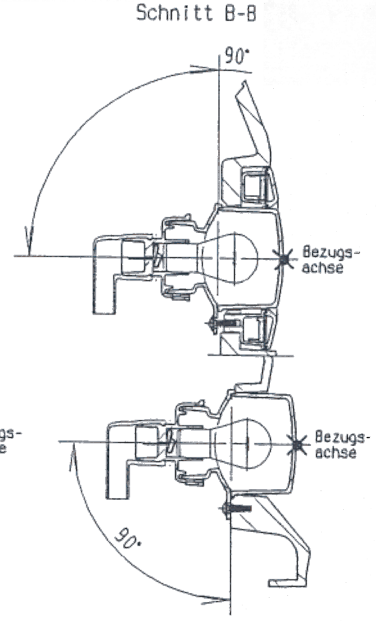
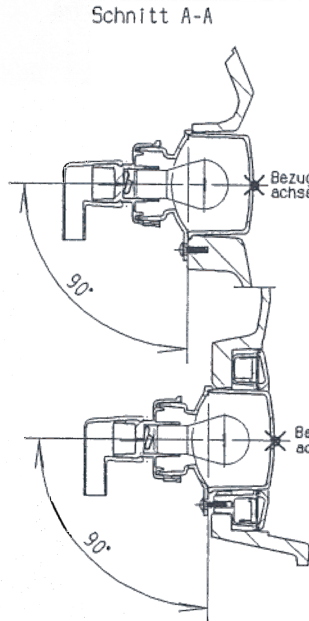
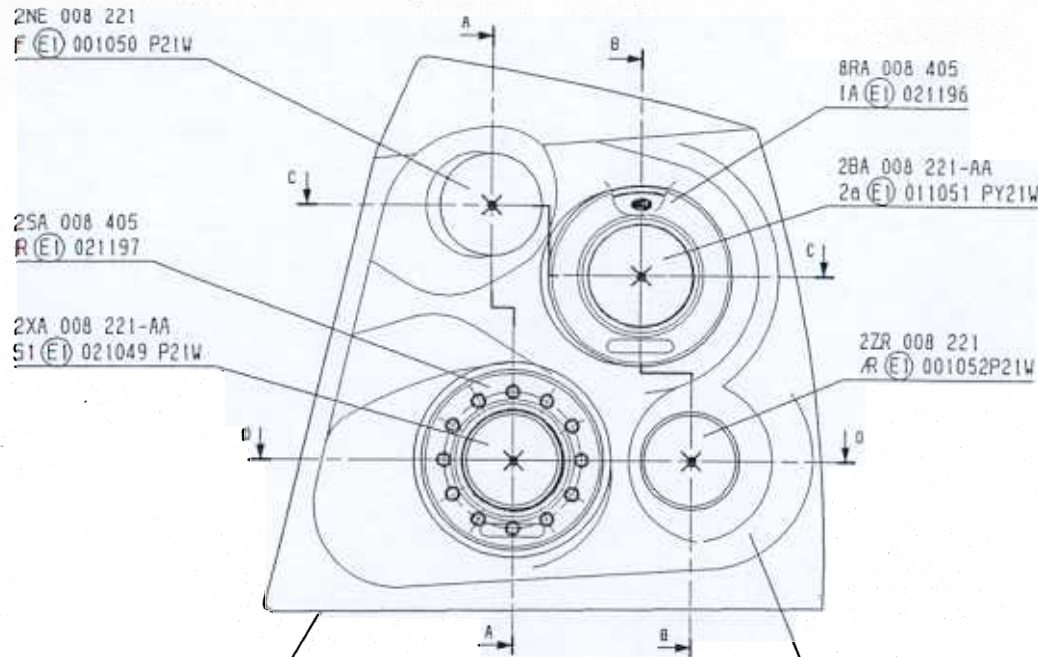
Anlage zum Gutachten vom:

- 6. AUG. 2002

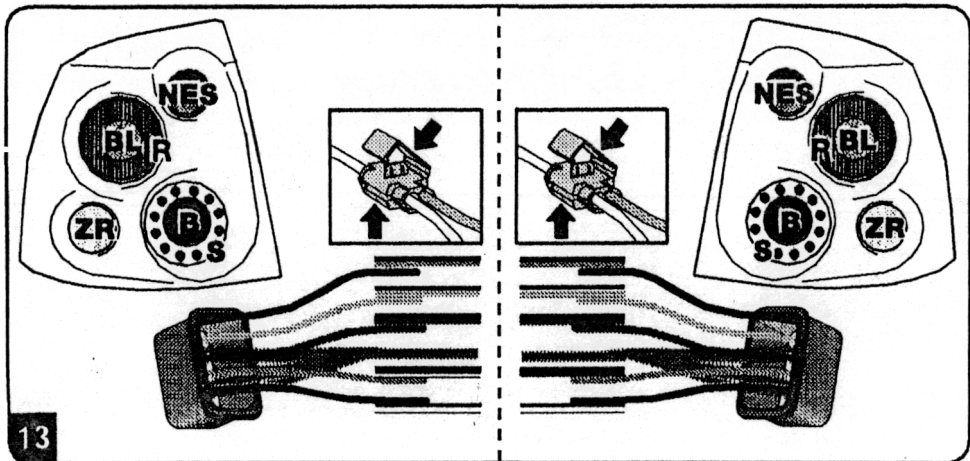
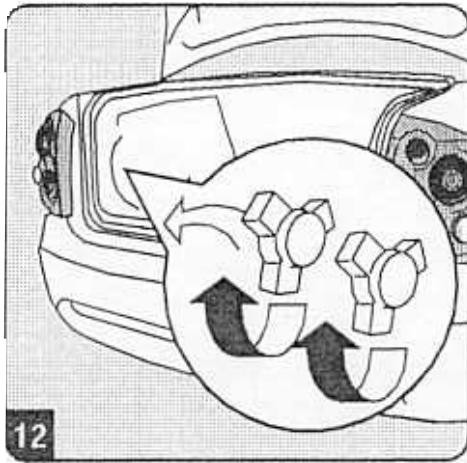
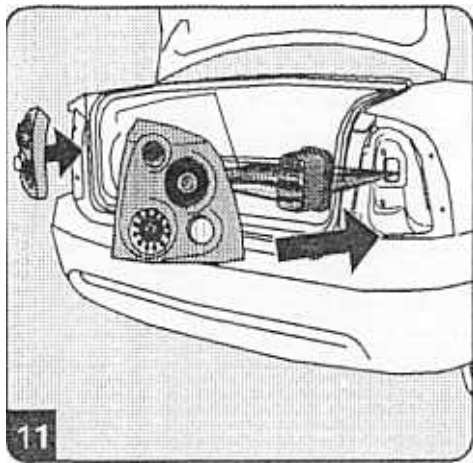
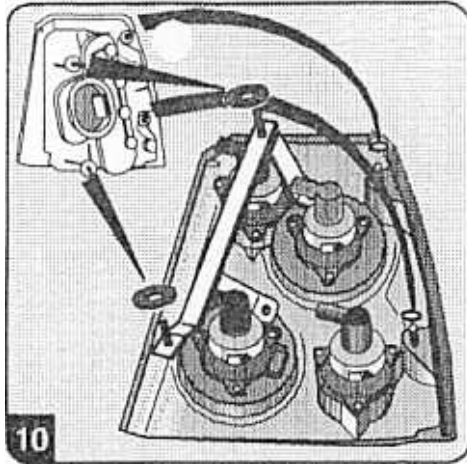
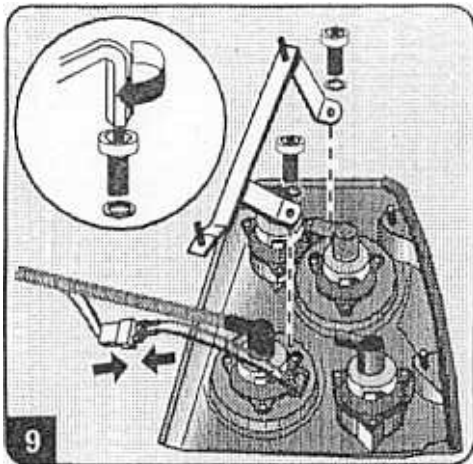
Prüfstelle für lichttechnische
 Einrichtungen an Fahrzeugen
 Der Prüfstellenleiter

V. Dr. A. Wolf

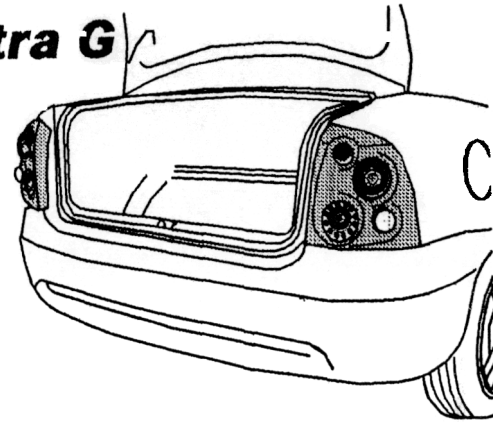
2002-07-22



Hersteller: Hella KG Hueck & Co.
 Typ: 2VP 008 863-801
 Typzeichen: KBA 30470



Opel Astra G Caravan



Montageanleitung
Mounting instructions
Instructions de montage
Monteringsanvisning
Montagehandleiding
Instrucciones de montaje
Istruzioni di montaggio
Asennusohjeet

Lieferumfang
Scope of delivery
Fournitures
Leveransomfattning
Inhoud
Volumen del suministro
Kit di forniture
Toimitussisältö

