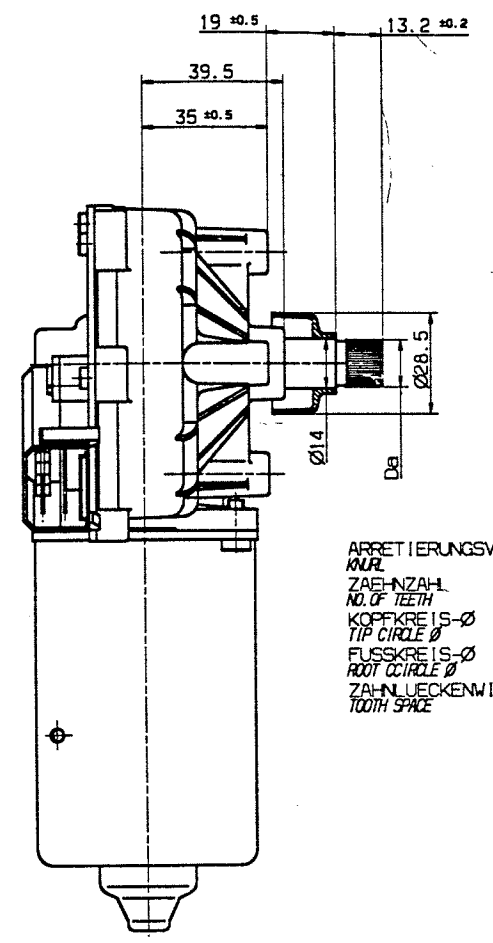
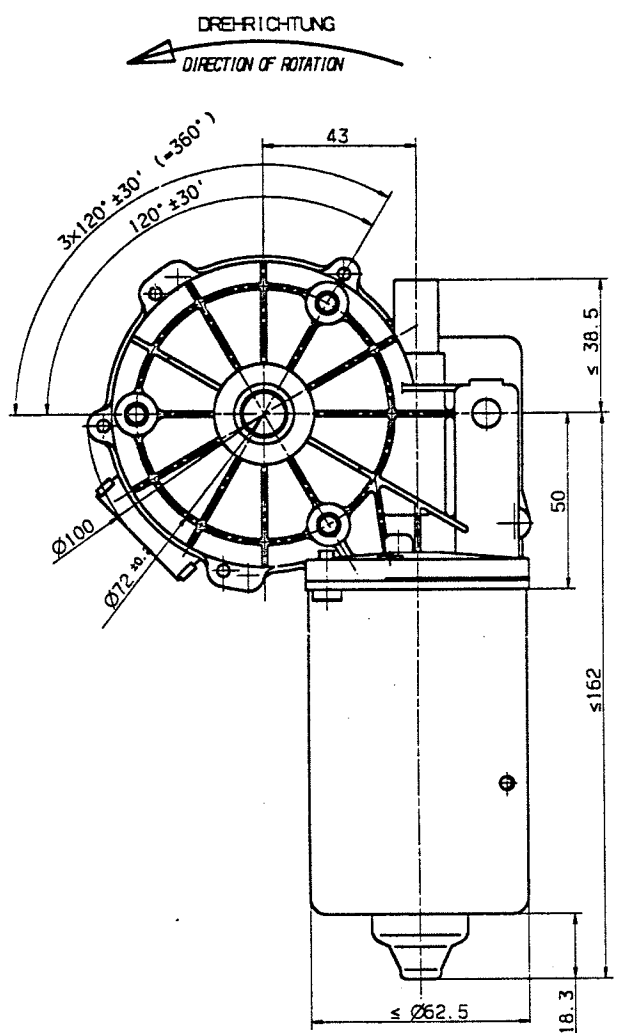
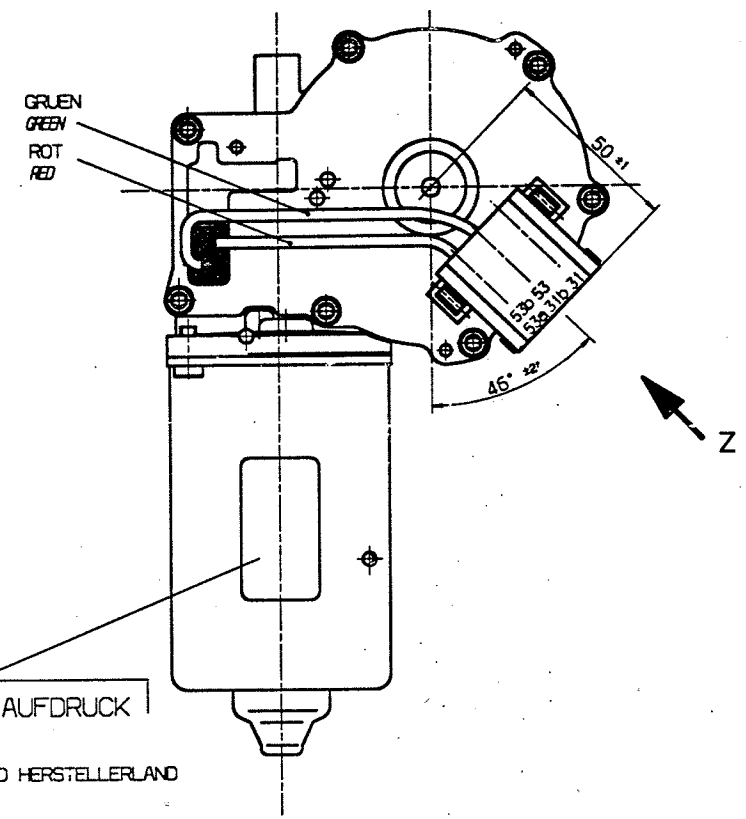


Rev.-Nr.	Feld	Art der Änderung	Tag	Name	M
Rev. no.	Zone	Revision	Date	Name	#
243026		NEU EINGEFÜHRT INTRODUCED	02.06.93	ISHAIL	
246423		Stuecklistenänderung EC OF PART LIST	09.01.97	Beer.	



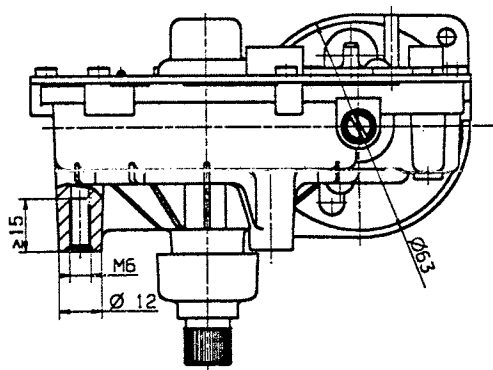
ARRÊTIERUNGSVERZÄHUNG
NUR
ZAHNZAHL Z = 60
NO. OF TEETH
KOPFKREIS-Ø Da = 13.26 -0.2
TIP CIRCLE Ø
FUSSKREIS-Ø Df = 12.68 h11
ROOT CIRCLE Ø
ZAHNLECKENWINKEL = 90° ± 10'
TOOTH SPACE



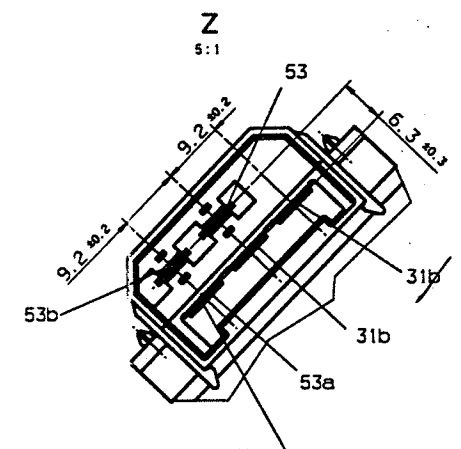
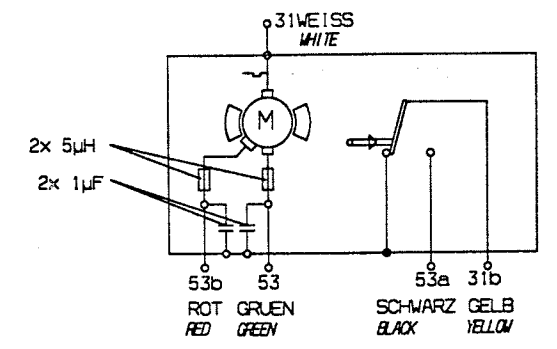
KLEBEBLATT MIT AUFDRUCK
SWF-NR., NENNSPANNUNG
KUNDEN-NR.
KALENDERWOCHE/JAHR UND HERSTELLERLAND

ADHESIVE LABEL WITH LETTERING:
SWF-NO., NOMINAL VOLTAGE
CLIENT'S REFERENCE NO.
CALENDAR WEEK/YEAR AND COUNTRY OF MANUFACTURE

ANSICHT OHNE STECKVERBINDER GEZEICHNET
VIEW DRAWN WITHOUT CONNECTOR



SCHALTPLAN
CIRCUIT DIAGRAM



FLACH-STECKERENDE 6.3x0.8 NACH DIN 46244
BZW. SWF 43.101
FLAC-STECKER VERSILBERT GAL AG 3 BIS 5 BK

MALE SPACE TERMINAL 6.3x0.8 TO DIN 46244/SWF 43.101
MALE SPACE TERMINAL SILVER PLATED GAL AG 3 TO 5 BK

CHARACTERISTICS	LEISTUNGSWERTE
NOMINAL VOLTAGE	NENNSPANNUNG U _n = 24 V
TEST VOLTAGE	PRUEFSPANNUNG U _p = 27 V
STARTING TORQUE	ANZUGSMOMENT M _a ≥ 50 Nm
OPERATING TORQUE	BETRIEBSMOMENT M _b = 3 Nm
CONTINUOUS TORQUE	DAUERMOMENT M _{d1} = 10 Nm
	M _{d2} = 5 Nm
OPERATING TORQUE	BETRIEBSDREHZAHL n _{b1} ≤ n _{b2} -15 min ⁻¹
	n _{b2} = 50 ± 5 min ⁻¹
UKW-SUPPRESSED	UKW-ENTSTOERT

PARKSTELLUNGSEINLAUF BEI PRUEFSPANNUNG UND BETRIEBSMOMENT
RUN IN TO PARKING POSITION WITH TEST VOLTAGE AND OPERATING TORQUE

Freigebe-St.	Datum	genehmigt	Referenz
Release-level	Date	approved	Reference
FOB	09.01.97	TEN/MBI	246423
FOE	02.06.93	TEN/MBI	243026

bez. S-Nr. for part-No104.067

Passes/Fit		Ø 12.68h 11	
Abmessung	Tolerance (in µ)	0	-110
Nicht tol. Messung	Abm. d.h.	...5	>5...30 >30...120 >120...400 >400...1000
Zul. Abw.	Gen. tolerance ±	0.2	0.5 0.8
Nennmaße (kurzer Scherkeil)	Ref. side	...10	>10...50 >50...100 >100
Nicht tol. Winkel zul. Abw.	Gen. angle tolerance ±	1°	
Ø1. -Berechnung nach DIN ISO 1302	Kanten n. DIN 6784	Form u. Lagerst. n. DIN ISO 1101	
Surface texture to DIN ISO 1302	Edges to DIN 6784	Geom. Dim. & Tol. to DIN ISO 1101	
Halbzeug	Stock mtl.		
Kunden-Zeich. Nr.	Client ref. no.	7.731.143.000 B	
Kunden-Änd. Nr.	Client mod. no.		
Kunden-Änd. Datum	Client mod. date		
Alle Maße in mm All dimensions in mm		Kurz-Bezeichnung Title	
Maßstab Scale		SW2L WISCHERMOT 2L	
Maßstab Scale		WIPERMOTOR 2L	
Maßstab Scale		0278	
Zeichnungs-Nr. Drawing no.		Blatt No. von of	
404.067		E	
ITD Automotive		ITD AUTOMOTIVE	
Schrift. gezeichnet 12.02.93 ISMAIL		Schrift. gezeichnet 12.02.93 ISMAIL	
Gepr. checked		Gepr. checked	
Name, Sign. name		Name, Sign. name	