

## MW80

- Ⓛ Betriebsanleitung
- Ⓒ Operating Instructions
- Ⓕ Manuel d'instructions
- Ⓜ Istruzioni d'uso
- Ⓔ Manual de instrucciones
- Ⓡ Руководство по эксплуатации
- Ⓜ 取扱説明書



Anleitung-Nr.: 123760  
Revision: E  
Stand: 10-2021

**Vor Beginn aller Arbeiten Betriebsanleitung lesen!**  
Originalanleitung in Deutsch

# **D Betriebsanleitung**

## Inhaltsverzeichnis

### Inhaltsverzeichnis

<b>1</b>	<b>Sicherheit</b> .....	<b>2</b>
1.1	Sicherheitshinweise in dieser Anleitung.....	2
<b>2</b>	<b>Einleitung</b> .....	<b>3</b>
2.1	Einsatzbereiche .....	3
2.2	Gewährleistung und Haftung.....	3
2.3	Sicherheit/Unfallverhütung.....	3
2.4	Hinweise zur Beachtung der Bedienungsanleitung .....	4
2.5	Verpflichtung des Betreibers .....	4
2.6	Gefahren im Umgang mit dem MW80 .....	4
2.7	Instandhaltungstätigkeiten, Störungsbeseitigung, Entsorgung .....	5
2.8	Besondere Gefahren .....	5
<b>3</b>	<b>Technische Daten</b> .....	<b>6</b>
<b>4</b>	<b>Transport und Montage</b> .....	<b>7</b>
4.1	Montage der FüÙe.....	7
4.2	Montage Schiebegriff.....	7
4.3	Montage der Radaufnahme.....	7
<b>5</b>	<b>Inbetriebnahme</b> .....	<b>7</b>
<b>6</b>	<b>Bedienung und Betrieb</b> .....	<b>8</b>
6.1	Akku Laden .....	8
6.2	Be- und Entladen.....	8
6.3	Transport der Last .....	8
6.4	Heben von Lasten .....	9
6.5	Senken von Last .....	9
<b>7</b>	<b>Störungen/Ursache/Beseitigung ...</b>	<b>10</b>
<b>8</b>	<b>Wartung und Reparatur</b> .....	<b>11</b>
8.1	Elektrischer Schaltplan.....	11
8.2	Fristenarbeiten .....	11
8.3	Beschreibung Fristenarbeiten.....	11
<b>9</b>	<b>Sicherheitsprüfung</b> .....	<b>13</b>
<b>10</b>	<b>Konformitätserklärung</b> .....	<b>14</b>
<b>11</b>	<b>Anhang</b> .....	<b>15</b>
11.1	Haftschilder .....	15
11.2	Sicherheitsüberprüfung.....	16

### 1 Sicherheit

#### 1.1 Sicherheitshinweise in dieser Anleitung



#### **Gefahr**

Lebens- und Verletzungsgefahr.



#### **Vorsicht**

Sachschäden.



Informationen und Tipps.

# **D Betriebsanleitung**

## **Einleitung**

### **2 Einleitung**

Blitz Hebewerkzeuge sind ein Ergebnis langjähriger Erfahrung. Der hohe Qualitätsanspruch und das überlegene Konzept garantieren Ihnen Zuverlässigkeit, eine lange Lebensdauer und den wirtschaftlichen Betrieb. Um unnötige Schäden und Gefahren zu vermeiden, sollten Sie diese Bedienungsanleitung aufmerksam durchlesen und den Inhalt stets beachten.

#### **2.1 Einsatzbereiche**

Der MW80 ist ausschließlich zu Heben, Senken und Transportieren von PKW- Reifen in PKW- Werkstätten bestimmt. Dabei darf die Last die Tragfähigkeit des Gerätes nicht übersteigen. Das Gerät darf nicht in explosionsgefährdeten Bereichen eingesetzt werden.



#### **Vorsicht**

Eine andere oder über den beschriebenen Zweck hinausgehende Benutzung gilt als nicht bestimmungsgemäß. Dies gilt insbesondere für das Besteigen, das Mitfahren oder die Verwendung als Unterstellbock.

Die Firma BlitzRotary GmbH haftet nicht für daraus entstehende Schäden. Das Risiko dafür trägt allein der Anwender.

Zur bestimmungsgemäßen Verwendung gehört auch

- das Beachten aller Hinweise aus dieser Bedienungsanleitung und
- die Einhaltung der Inspektions- und Wartungsarbeiten und der vorgeschriebenen Prüfungen.

#### **2.2 Gewährleistung und Haftung**

Grundsätzlich gelten unsere „Allgemeinen Verkaufs- und Lieferbedingungen“. Diese stehen dem Betreiber seit Vertragsabschluß zur Verfügung. Gewährleistungs- und Haftungsansprüche bei Personen- und Sachschäden sind ausgeschlossen, wenn sie auf eine oder mehrere der folgenden Ursachen zurückzuführen sind:

- Nicht bestimmungsgemäße Verwendung.
- Unsachgemäßes Montieren, Inbetriebnehmen, Bedienen und Warten des Gerätes.
- Betreiben des MW80 bei defekten Sicherheitseinrichtungen oder nicht ordnungsgemäß angebrachten oder nicht funktionsfähigen Sicherheits- und Schutzvorrichtungen.
- Nichtbeachten der Hinweise in der Bedienungsanleitung bezüglich Transport, Lagerung, Montage, Inbetriebnahme, Betrieb und Wartung .
- Eigenmächtiges Verändern des MW80.
- Mangelhafte Überwachung von Teilen, die einem Verschleiß unterliegen.
- Unsachgemäß durchgeführte Reparaturen
- Katastrophenfälle durch Fremdkörpereinwirkung und höhere Gewalt.

Kundendienstanforderungen und die Kosten für Rücksendung , die durch Nichtbeachten der aufgeführten Punkte entstehen, können wir nicht übernehmen. Setzen Sie sich daher vor einer Rücksendung mit dem Herstellerwerk in Verbindung.

#### **2.3 Sicherheit/Unfallverhütung**

Der MW80 darf nur von entsprechend ausgebildetem Personal bedient werden. Unbefugten Personen ist das Bedienen untersagt!

# **D Betriebsanleitung**

## Einleitung

### 2.4 Hinweise zur Beachtung der Bedienungsanleitung

- Grundvoraussetzung für den sicherheitsgerechten Umgang und den störungsfreien Betrieb des Radmontagewagens ist die Kenntnis der grundlegenden Sicherheitshinweise und Sicherheitsvorschriften.
  - Die Bedienungsanleitung ist von allen Personen zu beachten, die am Radmontagewagen arbeiten. Dies gilt insbesondere für das Kapitel „Sicherheit/ Unfallverhütung“.
  - Zusätzlich zu den Sicherheitshinweisen der Bedienungsanleitung sind die für den Einsatzort geltenden Regeln und Vorschriften zu beachten.
- Gerät nur auf ebenem, tragfähigem Untergrund einsetzen.
  - Gerät nur in Bewegung setzen, wenn keine Personengefährdung besteht.
  - Der Bewegungsbereich des MW80 ist freizuhalten.
  - Im Bewegungsbereich des MW80 dürfen sich keine Personen aufhalten!
  - Die höchstzulässige Tragkraft darf nicht überschritten werden.
  - Das Besteigen des MW80, das Mitfahren und das Besteigen der Last ist verboten!
  - Hub- und Senk- und Verfahrbewegungen gleichmäßig vornehmen. Während der Bewegung die Last beobachten.

### 2.5 Verpflichtung des Betreibers

Der Betreiber verpflichtet sich, nur Personen an der Anlage arbeiten zu lassen, die

- mit den grundlegenden Vorschriften über die Arbeitssicherheit und Unfallverhütung vertraut und in den Umgang mit der Anlage eingewiesen sind
- das Sicherheitskapitel und die Warnhinweise in dieser Bedienungsanleitung gelesen, verstanden und dies durch ihre Unterschrift bestätigt haben.

### 2.6 Gefahren im Umgang mit dem MW80



#### **Gefahr**

Der MW80 darf nur betrieben werden für die bestimmungsgemäße Verwendung in sicherheitstechnisch einwandfreiem Zustand. Störungen, welche die Sicherheit beeinträchtigen können, sind sofort zu beseitigen.

Die Geräte sind nach dem Stand der Technik und den anerkannten sicherheitstechnischen Regeln konzipiert und gebaut. Dennoch können bei unsachgemäßer Verwendung Gefahren für Leib und Leben des Benutzers entstehen oder Sachwerte beschädigt werden.

- Gerät niemals in explosionsfähiger Atmosphäre betreiben.

### Organisatorische Maßnahmen

- Die Bedienungsanleitung ist ständig am Einsatzort des Radmontagewagens griffbereit aufzubewahren.
- Ergänzend zur Bedienungsanleitung sind allgemeingültige gesetzliche und sonstige verbindliche Regelungen zur Unfallverhütung und zum Umweltschutz zu beachten und anzuweisen!
- Das sicherheits- und gefahrenbewusste Arbeiten des Personals ist zumindest gelegentlich unter Beachtung der Bedienungsanleitung zu kontrollieren!
- Soweit erforderlich oder durch Vorschriften gefordert, persönliche Schutzausrüstungen benutzen!
- Alle Sicherheits- und Gefahrenhinweise am Radmontagewagen beachten!
- Alle Sicherheits- und Gefahrenhinweise am Radmontagewagen in lesbarem Zustand halten!
- Keine Veränderungen, An- und Umbauten am Radmontagewagen, welche die Sicherheit beeinträchtigen könnten, ohne Genehmigung des Herstellers vornehmen! Dies gilt insbesondere für das Schweißen an tragenden Teilen.
- Ersatzteile müssen den vom Hersteller festgelegten technischen Anforderungen entsprechen. Dies ist nur bei Originalteilen gewährleistet.
- Vorgeschriebene oder in der Bedienungsanleitung angegebene Fristen für wiederkehrende Prüfungen/Inspektionen einhalten!
- Bei Funktionsstörungen MW80 sofort stillsetzen und sichern! Störungen sofort beseitigen lassen!

## **ⓓ Betriebsanleitung**

### Einleitung

#### 2.7 Instandhaltungstätigkeiten, Störungsbeseitigung, Entsorgung

- In der Bedienungsanleitung vorgeschriebene Einstell-, Wartungs- und Inspektionsstätigkeiten und -termine einschließlich Angaben zum Austausch von Teilen/Teilausrüstungen einhalten!  
**Diese Tätigkeiten dürfen nur von Fachpersonal durchgeführt werden.**
- Bei Wartungs- und Instandsetzungsarbeiten gelöste Schraubverbindungen stets festziehen!
- Für sichere und umweltschonende Entsorgung von Betriebs- und Hilfsstoffen sowie Austauschteilen sorgen!

#### 2.8 Besondere Gefahren

- Vor Beginn der Reparaturarbeiten stets das Ladegerät kpl. vom elektrisches Netz und vom MW80 trennen.
- Vor Beginn der Reparaturarbeiten das Gerät stets spannungsfrei schalten, dazu Steckverbindung an den Akkus trennen.
- Elektroanschlüsse nicht verwechseln!

#### Öle, Fette und andere chemische Substanzen

Beim Umgang mit Ölen, Fetten und anderen chemischen Substanzen sind die für das Produkt geltenden Sicherheitsvorschriften zu beachten!

# Ⓛ Betriebsanleitung

## Technische Daten

### 3 Technische Daten

MW80

Tragfähigkeit	kg	80
Hub	mm	1440
Gewicht	kg	60
Länge	mm	688
Breite	mm	726
Höhe	mm	1865
Lautstärke	db(A)	<75
Vibrationen	m/s <sup>2</sup>	<2,5
Temperaturbereich	°C	+10 - +40
Radabmessung min.	135/80 R13	
Radabmessung max.	305/30 R26	

Tab. 1:

Akku-Satz

Menge	Stück	2
Spannung	V	24
Kapazität	Ah	7,2

Tab. 2:

Ladegerät

Adapter: EU,US,UK
Primär: 100-240V/ 47-63Hz/65W
Sekundär: 24V, 1A, 24W

Tab. 3:

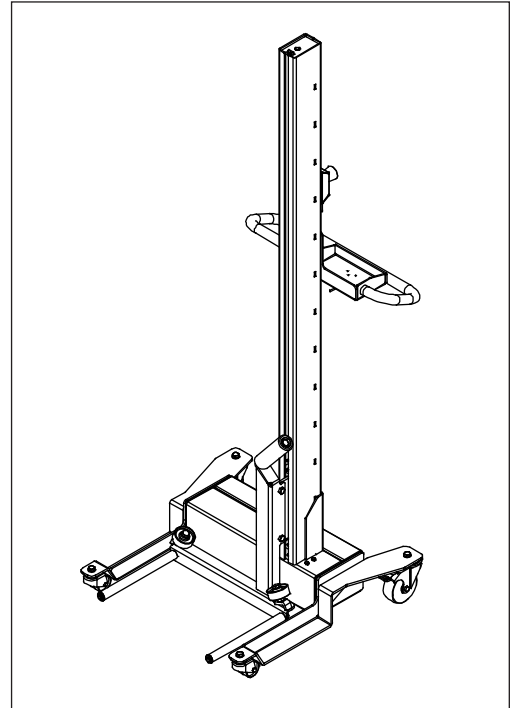


Abb. 1:

#### Sicherheitsvorrichtungen

- Not- Aus
- Auf: Strombegrenzung 15 A= 80 kg
- Ab: Strombegrenzung 4 A= 10 kg
- Spindelabdeckung
- Elektrische Sicherung 16 A T

## **D** Betriebsanleitung Transport und Montage

### 4 Transport und Montage

Der MW80 wird betriebsbereit im Karton angeliefert. Zum Transport ist ein geeignetes Transportmittel z.B. Stapler erforderlich. FüÙe, Handgriff und Radaufnahme sind nach Angaben zu montieren.

#### 4.1 Montage der FüÙe

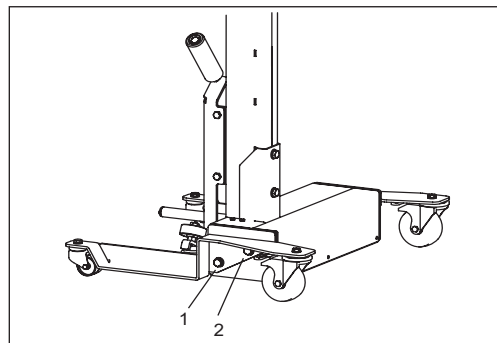


Abb. 2:

- FüÙe lose anschrauben
- Gerät auf ebene Fläche stellen
- Schraube (1) und (2) (M12 x 20) mit einem Anzugsmoment von 60 Nm anziehen

#### 4.2 Montage Schiebegriff

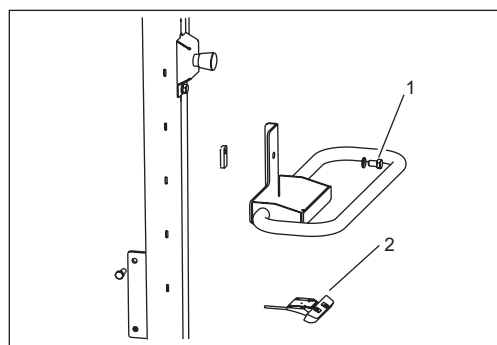


Abb. 3:

- Positionieren Sie den Schiebegriff in der gewünschten Höhe und befestigen Sie ihn mit der Schraube (1)
- Der Bedienschalter (2) ist unter der Ablage anzuschreiben.

#### 4.3 Montage der Radaufnahme

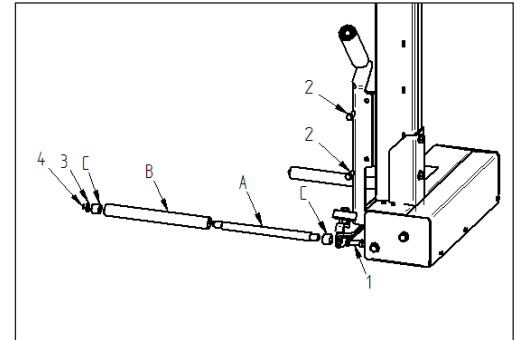


Abb. 4:

- Radaufnahme nach Abb.4 montieren.
- Ma 1= 60Nm (M12x30)
- Ma 2= 40Nm (M10x30)

### 5 Inbetriebnahme

#### **Vorsicht**



Der Radmontagewagen ist vor der ersten Inbetriebnahme auf Vollständigkeit und Funktion zu prüfen! Das Ergebnis der Prüfung ist in den Wartungsplan einzutragen.

# D Betriebsanleitung

## Bedienung und Betrieb

### 6 Bedienung und Betrieb



#### Vorsicht

Beim Betrieb des MW80 sind alle Hinweise aus dem Abschnitt „Sicherheit“ dieser Anleitung und die jeweils gültigen Unfallverhütungsvorschriften zu beachten. (VBG1; VBG14)

- Der MW80 darf nur von entsprechend ausgebildetem Personal bedient werden.
- MW80 nur in Bewegung setzen, wenn keine Personengefährdung besteht.
- Der Bewegungsbereich des Hebers muss freigehalten werden und es dürfen sich keine Personen im Bewegungsbereich aufhalten.
- Die höchstzulässige Tragkraft des MW80 darf nicht überschritten werden.
- Das Besteigen des MW80, das Mitfahren und das Besteigen der Last ist verboten!
- Hub- und Senkbewegungen gleichmäßig vornehmen. Während der Bewegung die Last beobachten.
- Heber nur auf ebenem tragfähigem Untergrund einsetzen.
- Be- und Entladen sowie zum Heben und Senken ist nur mit gebremsten Rollen zulässig.

#### 6.1 Akku Laden



#### Vorsicht

Gefahr durch Stolpern und Stürzen über das Anschlusskabel. Parken sie den Master Wheel zum Laden der Akkus stets an einer Wand, achten sie darauf, dass das Ladekabel nicht in einem Durchgangsbereich liegt.

**Explosive Gase, Flammen und Funken vermeiden. Für ausreichend Lüftung sorgen.**

#### Akkus

Die Akkus sind wartungsfrei und Dauerladefest. 100 % Ladung benötigt 14 Stunden für eine Standartladung von 85 % benötigt man 6 Stunden. Immer zuerst das Ladegerät vom Netz trennen bevor die Verbindung zum Akku hergestellt oder geöffnet wird. Akku niemals tiefentladen. Siehe Ladestandanzeige.

#### Ladegerät

Verwenden sie stets den passenden Netzstecker. Im Lieferumfang enthalten sind Stecker für Europa (EU), USA (US) und Groß Britanien (UK) (Pos.1).

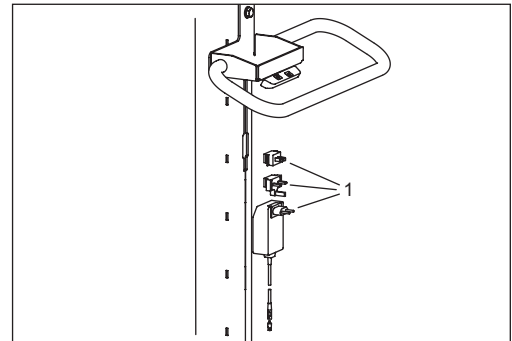


Abb. 5:

#### LED- Anzeige Ladegerät

Rot	Laden
Grün	Erhalten
Gelb	Verpolverter Akku

Tab. 4:





## **D Betriebsanleitung**

### Bedienung und Betrieb

#### 6.2 Be- und Entladen

Positionieren sie das Rad immer so, dass die Außenseite der Felge zum Hubmast zeigt und an den Führungsrollen anliegt. Prüfen Sie vor dem Anheben/Absenken, dass das Rad sicher aufliegt, nicht abstürzt und dass die Felge beim Drehen nicht beschädigt wird.

#### 6.3 Transport der Last



##### **Vorsicht**

Gefahr durch Umstürzen durch ungünstige Schwerpunktlage, unebenen Boden oder Hindernisse.

- Lasten zum Transport stets komplett absenken.
- Last nur auf ebenem tragfähigem und hindernisfreiem Boden transportieren.

#### 6.4 Heben von Lasten

- Taste „Heben“ (1) eindrücken, und das Rad leicht anheben.
- Sicheren Halt des Rades überprüfen
- Taste „Heben“ (1) ganz eindrücken, und Rad auf gewünschte Höhe anheben.

#### 6.5 Senken von Last

- Sicheren Halt des Rades überprüfen
- Taste „Senken“ (2) ganz eindrücken, und Rad absenken.

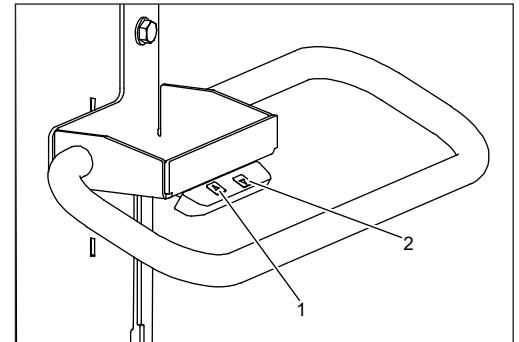


Abb. 11:

Zur weiteren Information über die gesamten Hilfsmittel zur Lastaufnahme und Abstützung wenden Sie sich bitte an den Hersteller.

#### **BlitzRotary GmbH**

Hüfinger Straße 55  
78199 Bräunlingen  
Deutschland  
Telefon +49.771.9233.0  
Telefax +49.771.9233.99  
info@blitzrotary.com  
www.blitzrotary.com

## **Ⓟ Betriebsanleitung**

### Störungen/Ursache/Beseitigung

#### 7 Störungen/Ursache/Beseitigung

Sollte der Heber nicht einwandfrei arbeiten, kann das einfache Gründe haben. Bitte prüfen Sie die möglichen Fehlerursachen wie auf den nachfolgenden Seiten erwähnt. Sollten Sie die Problemursache nicht definieren können, bitte rufen Sie den technischen Service an.



#### **Vorsicht**

Reparaturen an den Sicherheitsvorrichtungen des Hebers dürfen nur von einem Fachmann durchgeführt werden

#### Unbelastet: Keine Funktion Auf/Ab

Mögliche Ursachen	Beseitigung
Akku leer	<ul style="list-style-type: none"> <li>• Akku laden</li> </ul>
Akku defekt	<ul style="list-style-type: none"> <li>• Batteriespannung messen. Die Batteriespannung sollte 2x12V betragen.</li> </ul>
Ladegerät defekt	<ul style="list-style-type: none"> <li>• Überprüfen der Anschlüsse vom und zum Ladegerät.</li> <li>• Überprüfen der Anzeige am Ladegerät.</li> </ul>
Sicherung	<ul style="list-style-type: none"> <li>• Überprüfen: Auf der Platine der Motorsteuerung befindet sich eine Sicherung 16A T. (ev. ersetzen)</li> </ul>

#### Mit Last: Keine Funktion Auf/Ab

Mögliche Ursachen	Beseitigung
Höchstlast überschritten	<ul style="list-style-type: none"> <li>• Unbelastet prüfen</li> <li>• Weiter mit Überprüfung wie unter obigem Punkt erwähnt</li> </ul>

#### Geräusche beim Anheben

Mögliche Ursachen	Beseitigung
Schmutz, Schmierung	<ul style="list-style-type: none"> <li>• Spindelabdeckung abnehmen und Spindel und Säulenführung fetten.</li> </ul>

# D Betriebsanleitung

## Wartung und Reparatur

### 8 Wartung und Reparatur

Ein regelmäßiger Service ist alle 3 Monate durch den Benutzer durchzuführen. Ist das Gerät im Dauerbetrieb oder in besonders verschmutzter Umgebung im Einsatz so sind die Wartungsintervalle entsprechend zu verkürzen.

Achten Sie beim Gebrauch auf die richtige Funktion. Im Zweifelsfall ist der technische Service anzufordern.

- Wartungs- und Reparaturarbeiten dürfen nur von Fachpersonal durchgeführt werden.
- Wartungs- und Reparaturarbeiten dürfen nur am unbelasteten Master Wheel vorgenommen werden.
- Bei Wartungs- und Instandsetzungsarbeiten gelöste Schraubverbindungen stets wieder festziehen!
- Für sichere und umweltschonende Entsorgung von Betriebs- und Hilfsstoffen sowie Austauschteilen ist zu sorgen!
- Vor allen Wartungs- und Reparaturarbeiten Gerät vom elektrischen Netz trennen!
- Nach allen Wartungs- und Reparaturarbeiten den Radmontagewagen prüfen und das Ergebnis in das Prüfbuch eintragen!

#### 8.1 Elektrischer Schaltplan

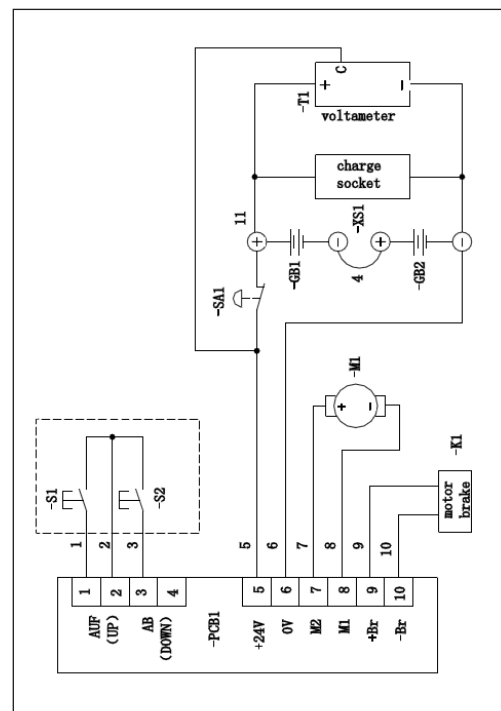


Abb. 12:

Pos.	Stck	Bezeichnung
PBC1	1	Steuerplatine
S1	1	Auf
S2	1	AB
SA1	1	Not-Aus
GB1	1	12V DC Batterie
GB2	1	12V DC Batterie
M1	1	Motor
K1	1	Motorbremse
XS1	1	Gleichstrom-Ladebuchse
T1	1	Voltmeter

Tab. 4:

#### 8.2 Fristenarbeiten

##### Täglich

- ➔ Batterien laden
- ➔ Reinigen

##### 3 Monate

- ➔ Ladegerät überprüfen.
- ➔ Fahr- Rollen überprüfen.
- ➔ Not- Aus überprüfen.
- ➔ Überprüfen das alle Schrauben und Muttern angezogen sind.
- ➔ Hubspindel fetten
- ➔ Führung fetten.
- ➔ Rollen der Lastaufnahme ölen.

##### Nach Bedarf

- ➔ Akkus wechseln.

#### 8.3 Beschreibung Fristenarbeiten



##### Vorsicht

Gefahr durch unerwarteten Anlauf. Vor Beginn der Fristenarbeiten:

- Gerät vom elektrisches Netz trennen.
- Not-Aus Schalt betätigen
- Abdeckung öffnen und Batteriestecker ziehen.

##### Reinigung

- ➔ Hochdruckreiniger sind zur Reinigung nicht zulässig.

## **D** Betriebsanleitung

### Wartung und Reparatur

- Verwenden sie zur Reinigung handelsübliche Reiniger, beachten sie hierbei die Angaben des Reinigungsmittelherstellers
- Nach der Reinigung Gerät trockenreiben.

#### Ladegerät überprüfen

- Gerät spannungsfrei machen, dazu Netzstecker und Ladekabel ausstecken.
- Kabel auf Beschädigungen und Scheuerstellen überprüfen.

#### Rollen überprüfen

- Alle Fahrrollen müssen sich leicht drehen.
- An den Lenkrollen Funktion der Bremse überprüfen.
- Sämtliche Befestigungsschrauben der Rollen auf festen Sitz kontrollieren.

#### Not- Aus überprüfen

- Funktionstest

#### Hubspindel und Führungen fetten

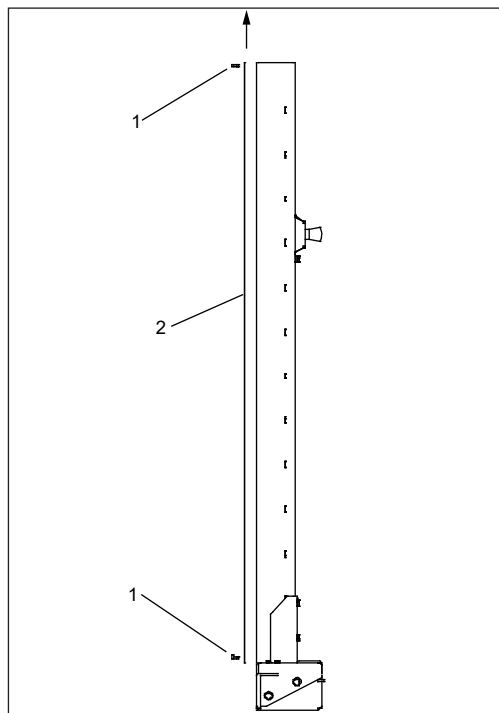


Abb. 13:

- Vor Beginn Gerät vom elektrischen Netz trennen,
- Abdeckung öffnen und Batteriestecker ziehen.
- Not-Aus Schalter betätigen
- Schrauben (1) lösen und Abdeckschiene (2) nach oben schieben.
- Demontieren sie die Spindelabdeckung
- Fetten sie Spindel und Führungsbahnen innen in der Säule leicht ein.
- Spindelabdeckung montieren.
- Abdeckschiene (2) von oben einsetzen und Schrauben (1) festschrauben.
- Am stehenden Gerät zunächst die obere, dann die untere Befestigungsschraube einsetzen.

#### Rollen der Lastaufnahme ölen

- Alle Rollen müssen leicht laufen.

#### Batterien wechseln

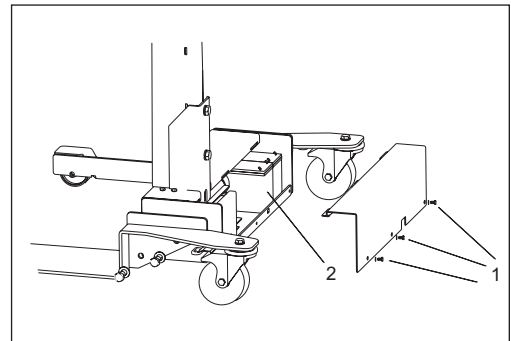


Abb. 14:

- Abdeckung durch Lösen der Schrauben (1) öffnen
- Kabelstecker abziehen
- Batterien (2) entnehmen
- Neue Batterien einsetzen
- Kabel einstecken, dabei Anschlüsse nicht verwechseln
- Abdeckung durch Festziehen der Schrauben (1) wieder schließen.
- Alte Batterien fachgerecht entsorgen.

# **ⓓ Betriebsanleitung**

## **Sicherheitsprüfung**

### **9 Sicherheitsprüfung**

Die Sicherheitsprüfung ist nötig damit bei Inbetriebnahme des Master Wheel die Sicherheit gewährleistet ist. Diese muss in folgenden Fällen von einem Fachmann durchgeführt und bescheinigt werden.

- Erste Sicherheitsprüfung: Vor Inbetriebnahme, erfolgte durch den Hersteller.
- Regelmäßige Sicherheitsprüfung: In regelmäßigen Abständen nach der Erst-Inbetriebnahme, spätestens jährlich.
- Außergewöhnliche Sicherheitsprüfung: Bei Konstruktionsänderungen am Radmontagewagen.

# **Ⓛ Betriebsanleitung** Konformitätserklärung

## **10 Konformitätserklärung für Maschinen EC – RL 2006/42/EC**

**Hersteller:** BlitzRotary GmbH/ Dover Corporation

**Adresse:** Hüfinger Straße 55  
78199 Bräunlingen

Hiermit erklären wir, dass die nachfolgend bezeichnete Maschine aufgrund ihrer Konzipierung und Bauart sowie in der von uns in Verkehr gebrachten Ausführung den einschlägigen grundlegenden Sicherheits- und Gesundheitsanforderungen der EG - Richtlinie entspricht. Bei einer nicht mit uns abgestimmten Änderung der Hebebühne verliert diese Erklärung ihre Gültigkeit.

**Bezeichnung der Hebebühne:** Master Wheel

**Hebebühnentyp:** MW50, MW80

**Beschreibung:** Radhubwagen, akkubetrieben, mobil


**Einschlägige EG-Richtlinien:** EMV Richtlinien 2014/30/EU

**Angewandte harmonisierte Normen :**  
DIN EN ISO 12100:2011-03  
DIN EN 60204-32:2009-03

Name und Anschrift der Person, die bevollmächtigt ist, die technischen Unterlagen zusammenzustellen: M.Golutzki, Hüfingerstrasse 55, 78199 Bräunlingen

Ort, Datum Bräunlingen, den 13.10.2021

Unterschrift:

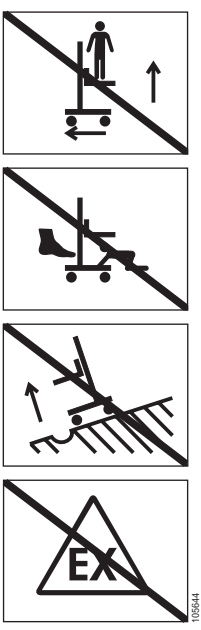


  
Simone Ferrari  
Geschäftsführer

# Ⓛ Betriebsanleitung

## Anhang

### 11 Anhang

#### 11.1 Haftschilder

Best. Nr.						
105644						
112572	<p>max. <b>80</b> </p>					
	<div style="background-color: black; color: white; padding: 10px;">  <table style="width: 100%; border-collapse: collapse;"> <tr> <td style="width: 50%; border-right: 1px solid white; padding: 5px;">           Typ Type Type <b>MW80</b> </td> <td style="width: 50%; padding: 5px;">           Baujahr Year Année <b>2010</b> </td> </tr> <tr> <td style="border-right: 1px solid white; padding: 5px;">           Fabrik-Nr. Serial No. Série N° <b>00001</b> </td> <td style="padding: 5px;">           Tragfähigkeit Capacity Capacité <b>80</b> kg         </td> </tr> </table> <p style="font-size: small; margin-top: 5px;">BlitzRotary GmbH • Hüfingener Straße 55 • D-78199 Bräunlingen</p> </div>		Typ Type Type <b>MW80</b>	Baujahr Year Année <b>2010</b>	Fabrik-Nr. Serial No. Série N° <b>00001</b>	Tragfähigkeit Capacity Capacité <b>80</b> kg
Typ Type Type <b>MW80</b>	Baujahr Year Année <b>2010</b>					
Fabrik-Nr. Serial No. Série N° <b>00001</b>	Tragfähigkeit Capacity Capacité <b>80</b> kg					

# Ⓟ Betriebsanleitung

## Anhang

### 11.2 Sicherheitsüberprüfung

MW80

<b>Serien Nr.</b>	<b>Baujahr</b>
-------------------	----------------

#### Prüfschritte für Sicherheitsprüfung

- Typenschild befestigt und Beschriftung vorhanden
- Warnkennzeichnung vorhanden (Tragfähigkeit und Warnhinweis)
- Betriebsanleitung vorhanden
- Tragkonstruktion auf Verformung und Risse prüfen
- Prüfen ob alle tragenden Schrauben angezogen sind
- Zustand der Elektroleitungen prüfen
- Ladegerät überprüfen (Kabel und Stecker)
- Funktionstest des Not-Aus Schalters
- Funktionstest mit Last

Erstmalige Sicherheitsüberprüfung beim Hersteller durchgeführt, dabei keine Mängel festgestellt

<b>BlitzRotary GmbH</b>	
-------------------------	--

#### Regelmäßige Sicherheitsüberprüfung

Datum	Unterschrift/ Sachverständiger	Keine Mängel	Mängel	Nachprüfung notwendig

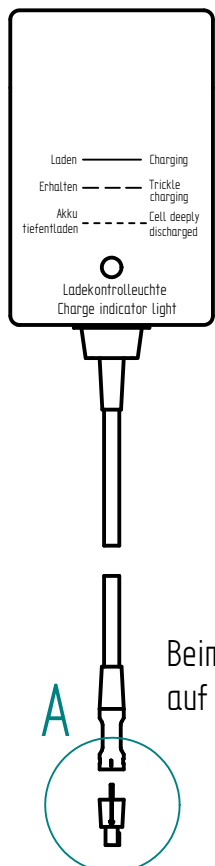
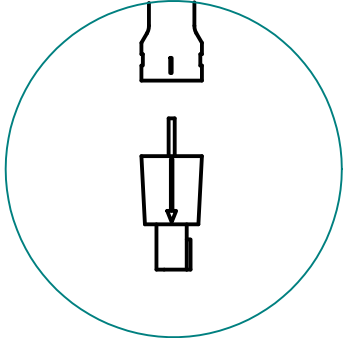


Allgemeintoleranzen für Schweißkonstruktionen DN 9570	Winkelmaße Δ in ° und für Schenkellänge	über 2000 bis 4000	über 1000 bis 2000	über 315 bis 1000	über 315 bis 1000	über 315 bis 1000
		±11	±8	±4	±10*	±30
für Länge- maße Δ in mm	Nennbereich	über 120 bis 315	über 30 bis 120	über 315 bis 1000	über 315 bis 1000	über 315 bis 1000
		±1	±1	±2	±3	±4
Genau- keitsgrad	Nennbereich	A	B	C		
		±1	±1	±1		

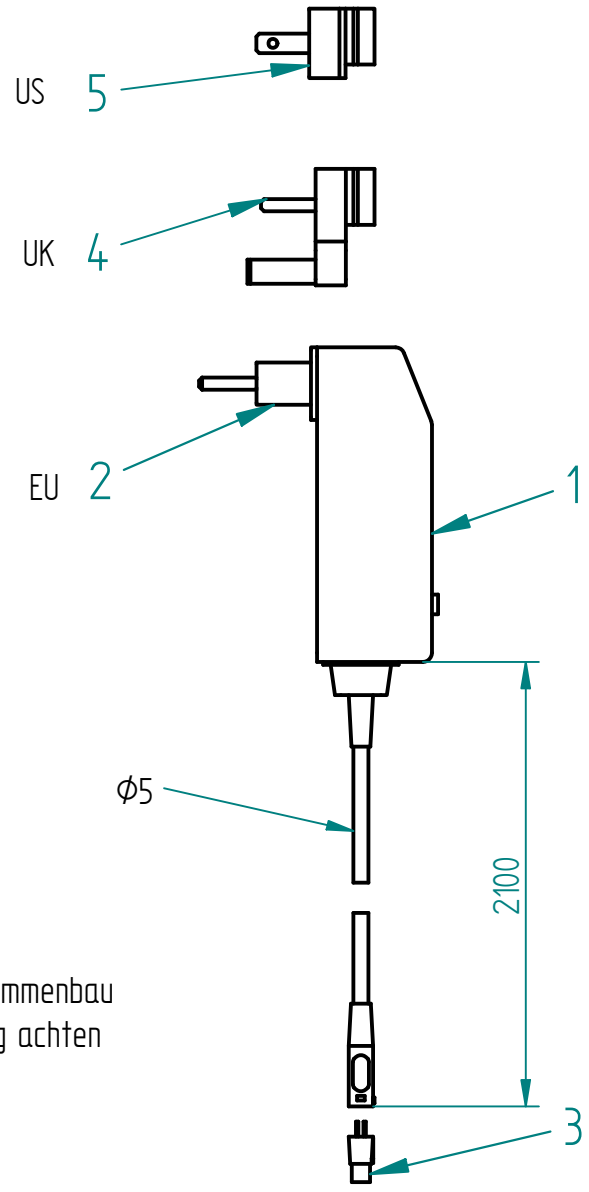
Diese Zeichnung darf nur zu den Zwecken benutzt werden, wozu sie dem Empfänger anvertraut ist, sie darf weder vervielfältigt noch Dritten Personen insbesondere Konkurrenzfirmen ohne unsere Erlaubnis mitgeteilt oder zugänglich gemacht werden.

Zusätzliche Fertigung	Zusätzliche Abweichung für Maße ohne Toleranzangabe in mm (DN 2168 = mK)	über 30 bis 60	über 6 bis 30	über 3 bis 6	über 0,3 bis 3	über 0,005
		±0,1	±0,05	±0,05	±0,05	±0,05
Genau- fertigung	Genau- fertigung	mittel	groß	sehr groß		
		±0,1	±0,2	±0,3	±0,8	±1,2

# EINZELHEIT A



Beim Zusammenbau auf Polung achten



Primär : 100 - 240 V ~ / 47 - 63 Hz / 300 mA / 65 VA  
 Sekundär : 24 V == / 1,4 A / 33,6 VA  
 Sicherung : T 2,0 A

IP 30  
T 40 / B

Pos.	Stk.	Benennung	Bestell-Nr.
1	1	Ladegerät	105575-Y
2	1	Stecker	105115-Y
3	1	Texasstecker	105117-Y
4	1	Stecker	105576-Y
5	1	Stecker	105577-Y

Werkstoff / Halbzeug / DIN							
MW80 126693							
Modell Nr. / Werkzeug Nr.							
Buchstabe		Änderung		Datum		Name	
BlitzRotary GmbH		Maßstab		Gez.		Zeichn.Nr.	
78199 Bräunlingen		1:2,5		14/05/18		E16111613	
Paßmaß		Abmaß		Gepr.		B	
Oberflächenbehandlung		Die  Maße werden besonders geprüft		Benennung		Ladegerät kpl.	
Ersatz für				Master Wheel 80		Verfügbar	







Pos.	Stk.	Benennung	Bestell. Nr.
1	1	Träger geschw.	104074-Y
2	1	Ständer kpl.	103887-Y
3	1	Halterung	104093-Y
4	1	DC-Getriebemotor	103895-Y
5	1	Abdeckung geschw.	105101-Y
6	2	Akku 12V 7,2 AA	103896-Y
7	3	Schwingmetall	757108-Y
8	1	Fuss links	106102-Y
8A	1	Fuss links	105375-Y
9	1	Kulissenstein	105034-Y
10	1	Fuss rechts	106103-Y
10A	1	Fuss rechts	105374-Y
11	2	Schwenkrolle	105391-Y
12	2	Achse	104615-Y
14	1	Griff geschw.	104617-Y
15	1	Kupplung	103893-Y
16	1	Handschalter Auf - Ab	109968-Y
17	1	Winkelträger geschw.	112176-Y
18	3	Mutter verzinkt	70310-Y
19	1	Rolle	104616-Y
20	2	Schwenkrolle	105774-Y
20A	2	Laufrolle	105392-Y
21	1	Steuerung kpl.	105036-Y
22	1	Ladekabel mit Stecker	105671-Y
23	2	Sechskantschraube	700237-Y
24	8	Sechskantschraube	700044-Y
25	2	Kulissenstein kurz	105033-Y
26	6	Unterlegscheibe	703412-Y
27	3	Federling verzinkt	703512-Y

Pos.	Stk.	Benennung	Bestell. Nr.
28	6	Sechskantmutter	703103-Y
29	13	Unterlegscheibe verzinkt	703413-Y
30	2	Verstärkung	112174-Y
31	2	Rolle	105245-Y
32	2	Sicherungsring schwarz	704046-Y
33	3	Unterlegscheibe verzinkt	703410-Y
34	3	Mutter verzinkt	703101-Y
35	3	Sechskantschraube	700013-Y
36	1	Sechskantschraube	105246-Y
37	2	Rolle - Einschub-Kassetten	4710012-Y
38	10	Unterlegscheibe verzinkt	703421-Y
39	6	Sechskantschraube	700212-Y
40	1	Not-Aus Gehäuse	105221-Y
41	1	Not - Aus - Schalter	105324-Y
42	1	Kabel Akku - Steuerung	105672-Y
43	1	Kabel Not-Aus	105673-Y
44	1	Kabel Akku - Akku	105674-Y
45	3	Zylinderschraube	700891-Y
46	3	Mutter verzinkt	703027-Y
47	4	Zylinderschraube	701000-Y
48	2	Sechskantschraube	700222-Y
50	1	Ladegerät kpl.	105302-Y
51	1	Gewindestift (M6x8)	701208-Y
60	1	Karton für Master Wheel	105761-Y
70	1	Aufkleber Sicherheitshinweis	105644-Y
71	1	Aufkleber 80 kg	112572
72	1	Typenschild Grubenheber pneum./hydr.	3600011-Y
75A	2	Sechskantschraube	700421-Y
76A	2	Sicherheitsmutter	703314-Y

Werkstoff / Halbzeug / DIN			
MW80 126693			
Modell Nr. / Werkzeug Nr.			
BlitzRotary GmbH		Maßstab	1:5
78199 Bräunlingen		Zeichn.Nr.	E16111613 B
Oberflächenbehandlung		Benennung	
Die Maße werden besonders geteilt		Radmontagewagen	
Ersatz für		Master Wheel 80	
		Verfügbar	

# **Operating Instruction**

## Table of Contents

### Table of Contents

<b>1</b>	<b>Safety</b> .....	<b>17</b>
1.1	Safety instructions in this manual ...	17
<b>2</b>	<b>Introduction</b> .....	<b>18</b>
2.1	Areas of operation.....	18
2.2	Warranty and liability .....	18
2.3	Safety / accident prevention.....	18
2.4	Instructions for adhering to the operating instructions .....	19
2.5	Operator obligations.....	19
2.6	Dangers in handling the MW80.....	19
2.7	Maintenance work, repairing faults, disposal .....	20
2.8	Special dangers.....	20
<b>3</b>	<b>Technical data</b> .....	<b>21</b>
<b>4</b>	<b>Transport and assembly</b> .....	<b>22</b>
4.1	Assembling the feet.....	22
4.2	Assembling the sliding handle .....	22
4.3	Assembling the wheel support .....	22
<b>5</b>	<b>Commissioning</b> .....	<b>22</b>
<b>6</b>	<b>Operation</b> .....	<b>23</b>
6.1	Charging the battery.....	23
6.2	Loading and unloading .....	24
6.3	Transporting the load .....	24
6.4	Lifting loads .....	24
6.5	Lowering loads .....	24
<b>7</b>	<b>Faults / causes / rectification</b> .....	<b>25</b>
<b>8</b>	<b>Maintenance and repair</b> .....	<b>26</b>
8.1	Electrical circuit diagram.....	26
8.2	Periodic work.....	26
8.3	Description of periodic work.....	26
<b>9</b>	<b>Safety examination</b> .....	<b>28</b>
<b>10</b>	<b>Declaration of Conformity</b> .....	<b>29</b>
<b>11</b>	<b>Appendix</b> .....	<b>30</b>
11.1	Adhesive notices.....	30
11.2	Safety examination.....	31

### 1 Safety

#### 1.1 Safety instructions in this manual



**Danger**  
Risk to life and limb.



**Warning**  
Material damage.



Information and tips.

---

# **GB** Operating Instruction

## Introduction

### 2 Introduction

Blitz lifting tools are the result of many years of experience. The high quality standards and the well-considered concept guarantee reliability, durability and economic operations. Please read these operating instructions carefully and adhere at all times to the contents in order to avoid unnecessary damage and risks.

#### 2.1 Areas of operation

The MW80 is exclusively designed to lift, lower and transport car tyres in car garages. In this, the load must not exceed the load bearing capacity of the appliance. The appliance must not be used in areas that are exposed to the risk of explosion.



#### **Warning**

Any other use, or any use that exceeds the described scope, is deemed to be improper. This applies in particular to climbing on to the appliance, driving with the appliance or using it as a support stand.

BlitzRotary GmbH will not be made liable for damage that results from improper use. The operator carries the exclusive risk for this.

The following is also deemed necessary for proper use

- Adherence to all instructions in these operating instructions
- Adherence to inspection and maintenance work and the specified tests.

#### 2.2 Warranty and liability

Our "General terms of sales and supply" apply. The operator has been in possession thereof since the conclusion of the contract. Warranty and liability claims for personal and material damage are excluded if they are based on one or more of the following circumstances:

- Improper use.
- Improper assembly, commissioning, operation and maintenance of the appliance.
- Operation of the MW80 while the safety installations are defect or improperly installed or non-functioning safety and protective installations.
- Failure to adhere to the instructions in the operating instructions concerning transport, storage, assembly, operation and maintenance.
- Customer modifications to the MW80.
- Substandard monitoring of parts that are subject to wear.
- Improperly implemented repairs.
- Catastrophes due to the influence of foreign bodies or acts of god.

We will not accept customer services claims or the costs of return transport in the event of there being a failure to adhere to these listed points. Therefore, please contact the manufacturing plant before organising any return transport.

#### 2.3 Safety / accident prevention

The MW80 must only be operated by qualified persons. Unauthorised persons are prohibited from operating the appliance!

# GB Operating Instruction

## Introduction

### 2.4 Instructions for adhering to the operating instructions

- Knowledge of the fundamental safety instructions and the safety regulations is a basic precondition for safe handling and undisturbed operation of the Mobile wheel carriage.
- The operating instructions must be adhered to by all persons that work on the Mobile wheel carriage. This applies in particular to the chapter on "Safety / accident prevention".
- The rules and regulations that apply at the place of operation must also be adhered to in addition to the safety instructions in the operating instructions.

### 2.5 Operator obligations

The operator is obligated to only allow such persons to work on the system as

- are aware of the fundamental regulations concerning work safety and accident prevention and have been instructed in the handling of the system
- have read, understood and confirmed by signature the safety chapter and warnings in these operating instructions.

### 2.6 Dangers in handling the MW80



#### **Danger**

The MW80 must only be operated for its designated purpose in perfect and safe working order. Faults that may affect the safety must be rectified immediately.

The appliances are designed and constructed on the basis of state of the art technology and the recognised technical safety regulations. Nonetheless, improper use may result in a risk for the life and limb of the operator or in material damage.

- Never operate the appliance in areas that are exposed to the risk of explosion.
- Only use the appliance on an even, firm surface.
- Only move the appliance when this would not endanger any persons.

- Keep the area in which the MW80 moves free.
- Persons must not enter the area in which the MW80 moves!
- Do not exceed the maximum load bearing capacity.
- Do not climb on to the MW80, travel with it or climb on to the load!
- Carry out lifting, lowering and moving evenly. Observe the load during transport.

### Organisational measures

- Keep the operating instructions accessible at all times at the place of operation of the Mobile wheel carriage.
- In addition to the operating instructions, general statutory and other binding regulations concerning accident prevention and environmental protection must be observed and publicised!
- Monitor at least occasionally during operation that the staff operate the appliance in accordance with the safety and danger instructions!
- Use personal safety equipment whenever necessary or specified in regulations!
- Observe all safety and danger instructions on the wheel assembly trolley!
- Ensure that all safety and danger instructions on the wheel assembly trolley are legible!
- Do not make any changes, additions or modifications to the wheel assembly trolley which may impede the safety without the approval of the manufacturer! This applies in particular to welding load-bearing components.
- Spare parts must conform to the technical requirements specified by the manufacturer. Only original parts can guarantee this.
- Periods prescribed or specified in the operating instructions for cyclic examinations / inspections must be adhered to!
- Switch off and secure the MW80 immediately in the event of faults! Rectify any faults immediately!

# **GB** Operating Instruction

## Introduction

### 2.7 Maintenance work, repairing faults, disposal

- Adhere to the setting, maintenance and inspection work and deadlines specified in the operating instructions, including the replacement of parts and equipment!  
**This work must only be carried out by qualified personnel.**
- Always tighten screw connections that were loosened during maintenance and servicing work!
- Make sure that operating materials, fuels and spare parts are disposed of safely and in an environmentally friendly manner!

### 2.8 Special dangers

- Separate the charging device from the MW80 and the electric mains before the start of repair work.
- Remove voltage from the appliance at all times before the start of repair work; to do this, remove the plug from the battery.
- Do not confuse the electrical connections!

### Oils, greases and other chemical substances

Observe the safety instructions that apply to the product when handling oils, greases and other chemical substances!



**GB** **Operating Instruction**  
**Technical data**

**3 Technical data**

MW80

Load bearing capacity	kg	80
Stroke	mm	1440
Weight	kg	60
Length	mm	688
Width	mm	726
Height	mm	1865
Volume	db(A)	<75
Vibration	m/s <sup>2</sup>	<2,5
Temperature range	°C	+10 - +40
Wheel dimensions min.	135/80 R13	
Wheel dimensions max.	305/30 R26	

Tab. 1:

Battery set

Quantity	Units	2
Voltage	V	24
Capacity	Ah	7,2

Tab. 2:

Charger

Adapter: EU,US,UK
Primary: 100-240V/ 47-63Hz/65W
Secondary: 24V, 1A, 24W

Tab. 3:

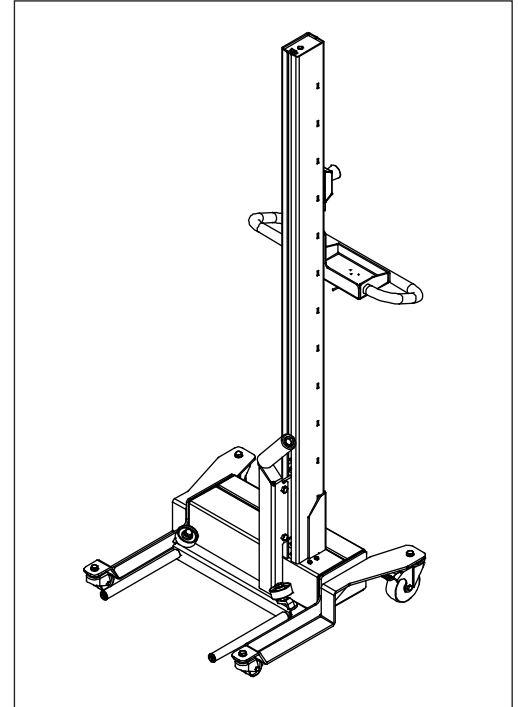


Fig. 1:

**Safety installations**

- Emergency off
- Up: power limitation 15 A= 80 kg
- Down: power limitation 4 A= 10 kg
- Spindle cover
- Electrical safety 16 A T

# GB Operating Instruction

## Transport and assembly

### 4 Transport and assembly

The MW80 is supplied in a carton box ready for operation. A suitable means of transport, e.g. a high-lift truck, is required for transport. Feet, handles and wheel support must be assembled on the basis of the instructions.

#### 4.1 Assembling the feet

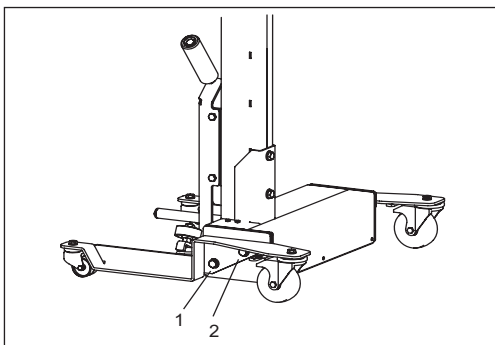


Fig. 2:

- Feet loosely screw on
- Put Mobile Wheel Carriage even on surface place
- Tighten screws (1) and (2) (M12 x 20) with a tightening moment of 60 Nm

#### 4.2 Assembling the sliding handle

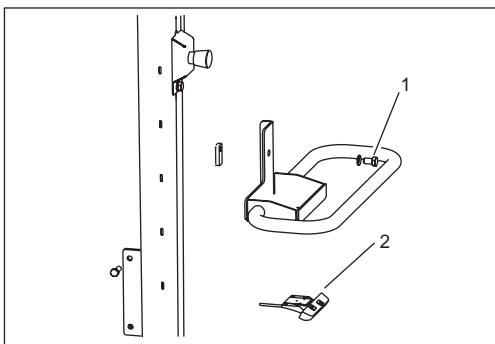


Fig. 3:

- Position the sliding handle at the desired height and connect it using screw (1)
- The operating switch(2) is screwed on beneath the rest.

#### 4.3 Assembling the wheel support

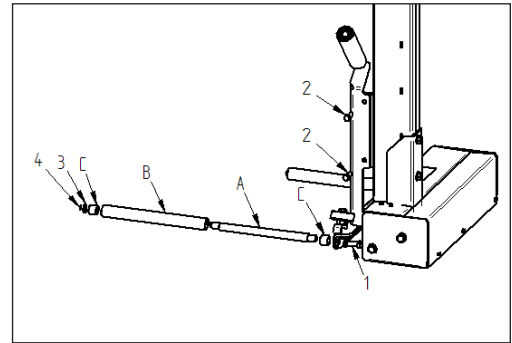


Fig. 4:

- Assembly according to figure 4
- Ma1 = 60Nm (M12x30)
- Ma2 = 40Nm (M10x30)

### 5 Commissioning

#### Warning

Check that the Mobile wheel carriage is complete and in proper working order before the first commissioning! Record the results of the examination in the maintenance plan.



# GB Operating Instruction

## Operation

### 6 Operation



#### Warning

Observe all instructions contained in the section "Safety" in these instructions and the valid accident prevention regulations (VBG 1; VBG 14) while operating the MW80

- The MW80 must only be operated by persons with relevant qualifications.
- Only set the MW80 in motion when there is no danger to persons.
- Keep the moving area of the lifter free at all times and ensure that no persons are present in this moving area.
- Do not exceed the maximum load bearing capacity of the MW80.
- Do not climb on to the MW80, travel with it or climb on to the load!
- Carry out lifting and lowering operations evenly. Observe the load during movement.
- Only use the lifter on a solid base.
- Only load, unload and lift when the brakes are applied to the rollers.

#### 6.1 Charging the battery



#### Warning

There is a risk of stumbling or falling over the connecting cable. When charging the battery, always park the Master Wheel against a wall and make sure that the charging cable does not lie across a passageway.

**Avoid explosive gases, flames and sparks. Ensure there is sufficient ventilation.**

#### Batteries

The batteries do not require maintenance and can be charged permanently. 100 % load requires 14 hours; a standard load of 85 % requires 6 hours. Always separate the charger from the mains before making or opening the connection to the battery. Never deep discharge the battery. See charge level indicator.

#### Charger

Always use the matching mains plug. The scope of delivery includes plugs for Europe (EU), USA (US) and Great Britain (UK) (item 1).

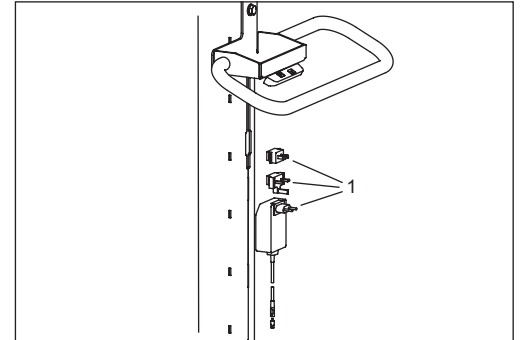


Fig. 5:

#### LED display on the charger

Red	Charging
Green	Received
Yellow	Battery polarity inverted

Tab. 4:



# GB Operating Instruction

## Operation

### 6.2 Loading and unloading

Position the wheel in such a way that the outside of the rim points towards the lifting mast and lies against the rollers. Before lifting or lowering, make sure that the wheel is lying securely, cannot fall off and that the rim is not damaged during turning.

### 6.3 Transporting the load



#### Warning

Risk of falling due to unfavourable position of centre of gravity, uneven floor or obstacles.

- Always completely lower the load for transporting.
- Only transport loads on an even and solid floor that is free of obstacles.

### 6.4 Lifting loads

- Lightly press button "Lift" (1) and slightly lift the wheel.
- Check that the wheel is held securely.
- Now fully press the button "Lift" (1) and lift the wheel to the desired height.

### 6.5 Lowering loads

- Check that the wheel is held securely.
- Fully press the button "Lower" (2) and lower the wheel.

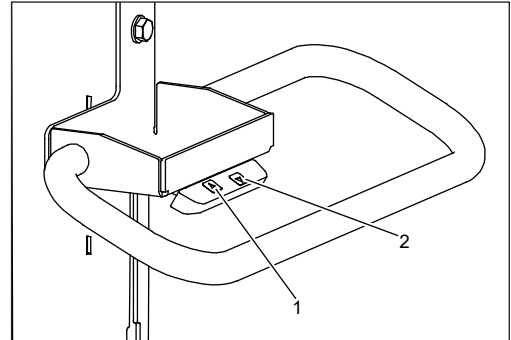


Fig. 11:

Please contact the manufacturer for additional information on all accessories for carrying and supporting loads.

#### BlitzRotary GmbH

Hüfingener Straße 55  
78199 Bräunlingen  
Deutschland  
Telefon +49.771.9233.0  
Telefax +49.771.9233.99  
info@blitzrotary.com  
www.blitzrotary.com

# GB Operating Instruction

## Faults / causes / rectification

### 7 Faults / causes / rectification

There may be simple reasons if the lifter does not work properly. Please check the possible causes as specified on the following pages. Call our technical service if you are unable to define the source of the problem.



#### Warning

Only qualified persons may carry out repairs on safety installations of the lifter

#### Unloaded: no function up/down

Possible causes	Rectification
Battery empty	<ul style="list-style-type: none"> <li>• Charge battery</li> </ul>
Battery defect	<ul style="list-style-type: none"> <li>• Check battery voltage. The battery voltage should be 2x12V.</li> </ul>
Charger defect	<ul style="list-style-type: none"> <li>• Check the connections from and to the charger.</li> <li>• Check the display on the charger.</li> </ul>
Fuse	<ul style="list-style-type: none"> <li>• Check: There is a fuse 16A T on the motor control printed circuit board (replace if necessary)</li> </ul>

#### With load: no function up/down

Possible causes	Rectification
Maximum load exceeded	<ul style="list-style-type: none"> <li>• Check unloaded</li> <li>• Continue examination as mentioned under above point</li> </ul>

#### Geräusche beim Anheben

Possible causes	Rectification
Dirt, lubrication	<ul style="list-style-type: none"> <li>• Remove spindle cover and lubricate the shaft and pillar guide.</li> </ul>

# GB Operating Instruction

## Maintenance and repair

### 8 Maintenance and repair

The operator must carry out regular servicing every 3 months. If the appliance is in permanent operation or in a particularly dirty environment, shorten the maintenance intervals accordingly.

Observe correct functions during operation. Request technical service if there is any doubt.

- Only qualified personnel may carry out maintenance and repair work.
- Maintenance and repair work on the MW80 may only be carried out when it is unloaded.
- Always tighten screw connections that were loosened as part of maintenance or servicing work!
- Make sure that operating materials, fuels and spare parts are disposed of safely and in an environmentally friendly manner!
- Separate the appliance from the electrical mains before the start of maintenance and repair work!
- Examine the wheel assembly trolley after the end of all maintenance and repair work and record the results in the examination log!

#### 8.1 Electrical circuit diagram

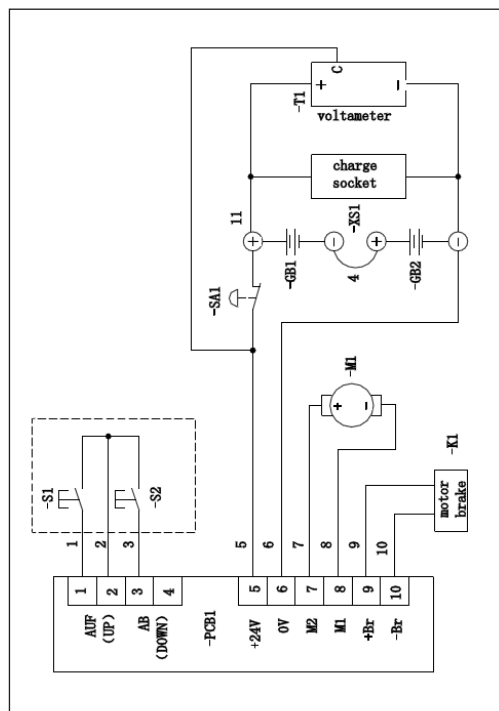


Fig. 12:

Pos.	Qty.	Description
PCB1	1	Control board
S1	1	up button
S2	1	down button
SA1	1	emergency stop
GB1	1	12V DC battery
GB2	1	12V DC battery
M1	1	Motor
K1	1	motor brake
XS1	1	DC power charge socket
T1	1	voltmeter

Tab. 4:

#### 8.2 Periodic work

##### Daily

- Charge battery
- Clean

##### Every 3 months

- Check charger.
- Check rollers.
- Check emergency off.
- Check that all nuts and bolts are tight.
- Grease lifting spindle.
- Grease guides.
- Grease rollers on the load support.

##### Whenever necessary

- Replace batteries.

#### 8.3 Description of periodic work



##### Warning

Risk due to unexpected activation. Before the start of the periodic work:

- Separate the appliance from the electrical mains.
- Press the emergency off switch
- Open the cover and remove the battery plug.

##### Cleaning

- Do not use high-pressure cleaners.
- Use standard detergents for cleaning, observe the instructions issued by the detergent manufacturer.

# GB Operating Instruction

## Table of Contents

- Rub the appliance dry after cleaning.

### Checking the charger

- Remove the voltage from the appliance; to do this, pull the mains plug and the charging cable.
- Check the cables for damage and wear.

### Checking the rollers

- All rollers must turn easily.
- Check the braking function on the steering rollers.
- Check that all screws on the rollers are tight.

### Checking the emergency off

- Function test

### Grease the lifting spindle and the guides

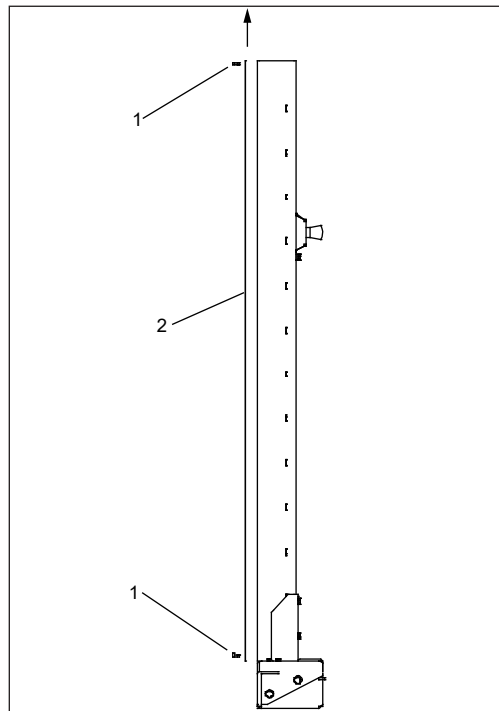


Fig. 13:

- Separate the appliance from the electrical mains before the start.

- Open the cover and pull the battery plug.
- Press the emergency off switch.
- Release screws (1) and push the cover rail (2) upwards.
- Dismantle the spindle cover.
- Grease the spindle and guide tracks on the inside of the pillar slightly.
- Assemble the spindle cover.
- Place the covering track (2) from above and tighten screw (1).
- Replace the upper connecting screw and then the lower connecting screw while the appliance is standing.

### Greasing load support rollers

- All rollers must run easily.

### Replacing the battery

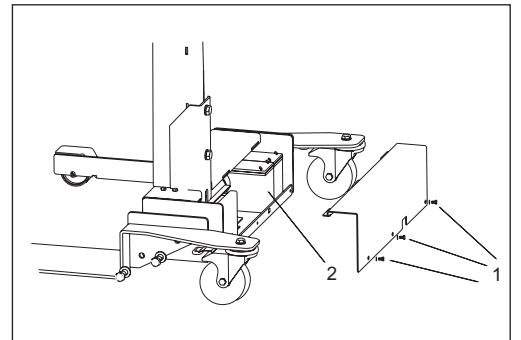


Fig. 14:

- Open the cover by releasing the screws (1)
- Pull the cable plug
- Remove batteries (2)
- Replace new batteries
- Replace the plug, do not confuse the connections
- Close the cover once more by tightening the screws (1).
- Dispose of old batteries properly.

# **GB** Operating Instruction

## Safety examination

### **9 Safety examination**

The safety examination is necessary to guarantee the safety of the Master Wheel upon commissioning. This must be carried out and certified in specified cases by a qualified person.

- First safety examination: manufacturer carries it out before commissioning.
- Regular safety examination: in regular intervals after first commissioning, at least once a year.
- Extraordinary safety examination: after construction changes to the wheel assembly trolley.



**GB** **Operating Instruction**  
**Declaration of Conformity**

**10 Declaration of Conformity for Machines EC – RL 2006/42/EC**

**Manufacturer:** BlitzRotary GmbH/ Dover Corporation

**Address:** Hüfinger Straße 55  
78199 Bräunlingen

We hereby declare that the machine listed below, with regard to its concept, design and the model placed on the market, comply with the relevant health and safety requirements of the EC Directive. This declaration become invalid in the event of any unauthorized modifications to the lift.

**Model name of lift:** Master Wheel

**Lift type:** MW50, MW80

**Description:** Wheel assembly trolley, battery-operated, mobile

**Relevant EC Directives:** EMV Directive 2014/30/EU

**Applied harmonized standards:** DIN EN ISO 12100:2011-03  
DIN EN 60204-32:2009-03

Name and address of person authorized to compile the technical documentation: M.Golutzki,  
Hüfingerstrasse 55, 78199 Bräunlingen

**Place, date** Bräunlingen, den 13.10.2021

**Signature:**

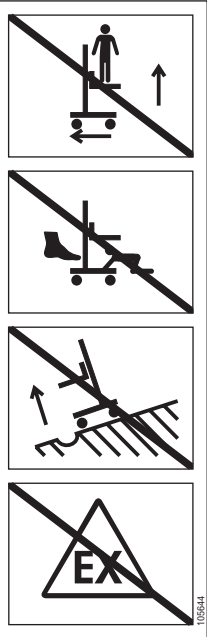



Simone Ferrari  
Managing Director

**GB** **Operating Instruction**  
Appendix

**11 Appendix**

11.1 Adhesive notices

Order No.			
105644			
112572	<p>max. <b>80</b> </p>		
	<div style="background-color: black; color: white; padding: 10px;"> <div style="text-align: right; font-size: 2em; font-weight: bold;">CE</div> <table style="width: 100%; border-collapse: collapse;"> <tr> <td style="width: 50%; vertical-align: top;"> <p>Typ Type Type</p> <p><b>MW80</b></p> <p>Fabrik-Nr. Serial No. Série N°</p> <p><b>00001</b></p> </td> <td style="width: 50%; vertical-align: top;"> <p>Baujahr Year Année</p> <p><b>2010</b></p> <p>Tragfähigkeit Capacity Capacité</p> <p><b>80</b> kg</p> </td> </tr> </table> <p style="font-size: 0.8em; margin-top: 5px;">BlitzRotary GmbH • Hüfingstraße 55 • D-78199 Bräunlingen</p> </div>	<p>Typ Type Type</p> <p><b>MW80</b></p> <p>Fabrik-Nr. Serial No. Série N°</p> <p><b>00001</b></p>	<p>Baujahr Year Année</p> <p><b>2010</b></p> <p>Tragfähigkeit Capacity Capacité</p> <p><b>80</b> kg</p>
<p>Typ Type Type</p> <p><b>MW80</b></p> <p>Fabrik-Nr. Serial No. Série N°</p> <p><b>00001</b></p>	<p>Baujahr Year Année</p> <p><b>2010</b></p> <p>Tragfähigkeit Capacity Capacité</p> <p><b>80</b> kg</p>		

**GB** **Operating Instruction**  
**Safety examination**

11.2 Safety examination

MW80

<b>Serial No.</b>	<b>Year of construction</b>
-------------------	-----------------------------

Test steps for the safety examination

- Nameplate attached and labelling in place
- Warning signs in place (load bearing capacity and warning instructions)
- Check supporting construction for deformation and cracks
- Check that all supporting screws are tight
- Check state of the electrical wires
- Check charger (cable and plug)
- Check function of the emergency off switch
- Function test with load

First safety examination carried out by manufacturer, no faults identified

<b>BlitzRotary GmbH</b>	
-------------------------	--

Regular safety examination

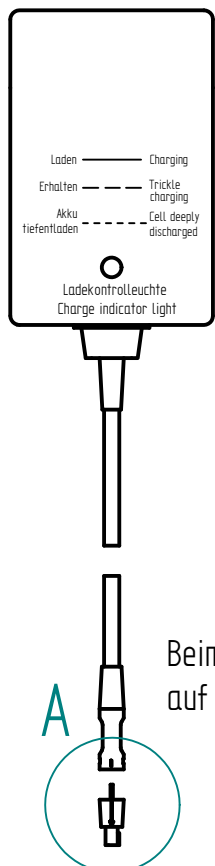
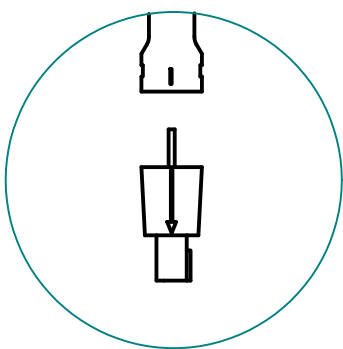
Date	Signature/Expert	No faults	Faults	Additional examination required

Allgemeintoleranzen für Schweißkonstruktionen DN 8570	Winkelmaß $\Delta$ in ° und für Schenkellänge	über 2000	über 35	über 35	über 100	über 100
		bis 4000	bis 1000	bis 100	bis 100	bis 100
Längemaß $\Delta$ in mm	Nennbereich	über 1000	über 35	über 35	über 100	über 100
		bis 2000	bis 100	bis 100	bis 100	bis 100
Genauigkeitsgrad	Nennbereich	über 1000	über 35	über 35	über 100	über 100
		bis 2000	bis 100	bis 100	bis 100	bis 100
A	Nennbereich	über 1000	über 35	über 35	über 100	über 100
		bis 2000	bis 100	bis 100	bis 100	bis 100
B	Nennbereich	über 1000	über 35	über 35	über 100	über 100
		bis 2000	bis 100	bis 100	bis 100	bis 100
C	Nennbereich	über 1000	über 35	über 35	über 100	über 100
		bis 2000	bis 100	bis 100	bis 100	bis 100

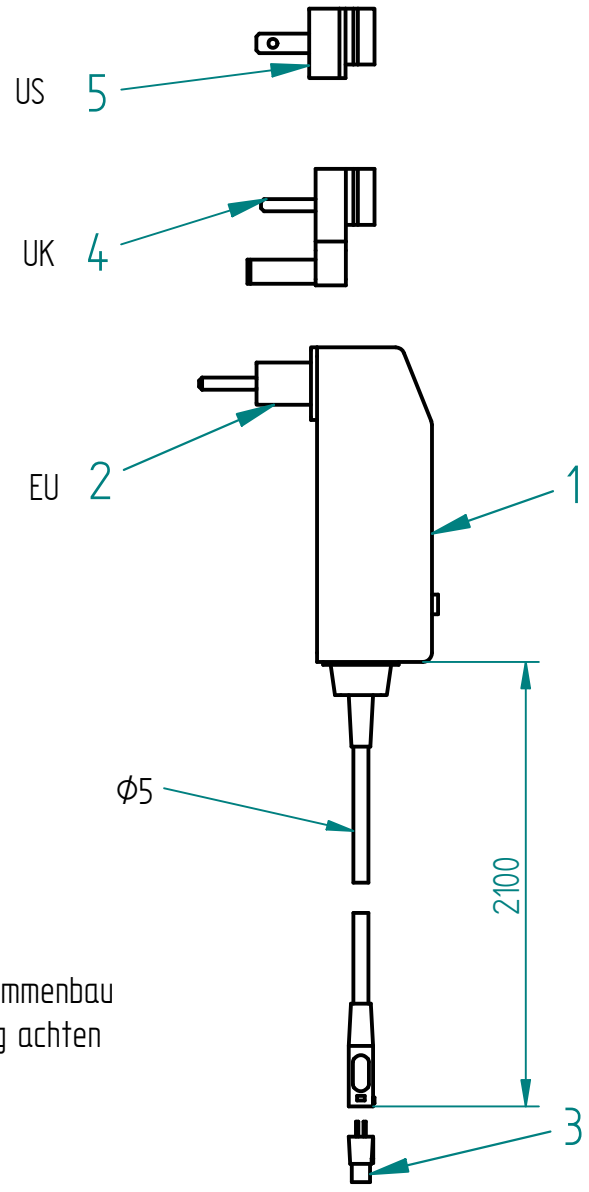
Diese Zeichnung darf nur zu den Zwecken benutzt werden, wozu sie dem Empfänger anvertraut ist, sie darf weder vervielfältigt noch Dritten Personen insbesondere Konkurrenzfirmen ohne unsere Erlaubnis mitgeteilt oder zugänglich gemacht werden.

Zusätzliche Fertigung	Zusätzliche Abweichung für Maße ohne Toleranzangabe in mm (DN 2168 = mK)	über 30	über 2000	über 1000	über 400	über 100	über 30
		bis 60	bis 4000	bis 2000	bis 200	bis 100	bis 60
Nennbereich (bei der Fertigung)	Nennbereich	über 3 bis 6	über 100	über 100	über 100	über 100	über 100
		über 6 bis 30	über 100	über 100	über 100	über 100	über 100
Genauigkeitsgrad	Genauigkeitsgrad	über 3 bis 6	über 100	über 100	über 100	über 100	über 100
		über 6 bis 30	über 100	über 100	über 100	über 100	über 100
mit	mit	über 3 bis 6	über 100	über 100	über 100	über 100	über 100
		über 6 bis 30	über 100	über 100	über 100	über 100	über 100
grob	grob	über 3 bis 6	über 100	über 100	über 100	über 100	über 100
		über 6 bis 30	über 100	über 100	über 100	über 100	über 100

# EINZELHEIT A



Beim Zusammenbau auf Polung achten

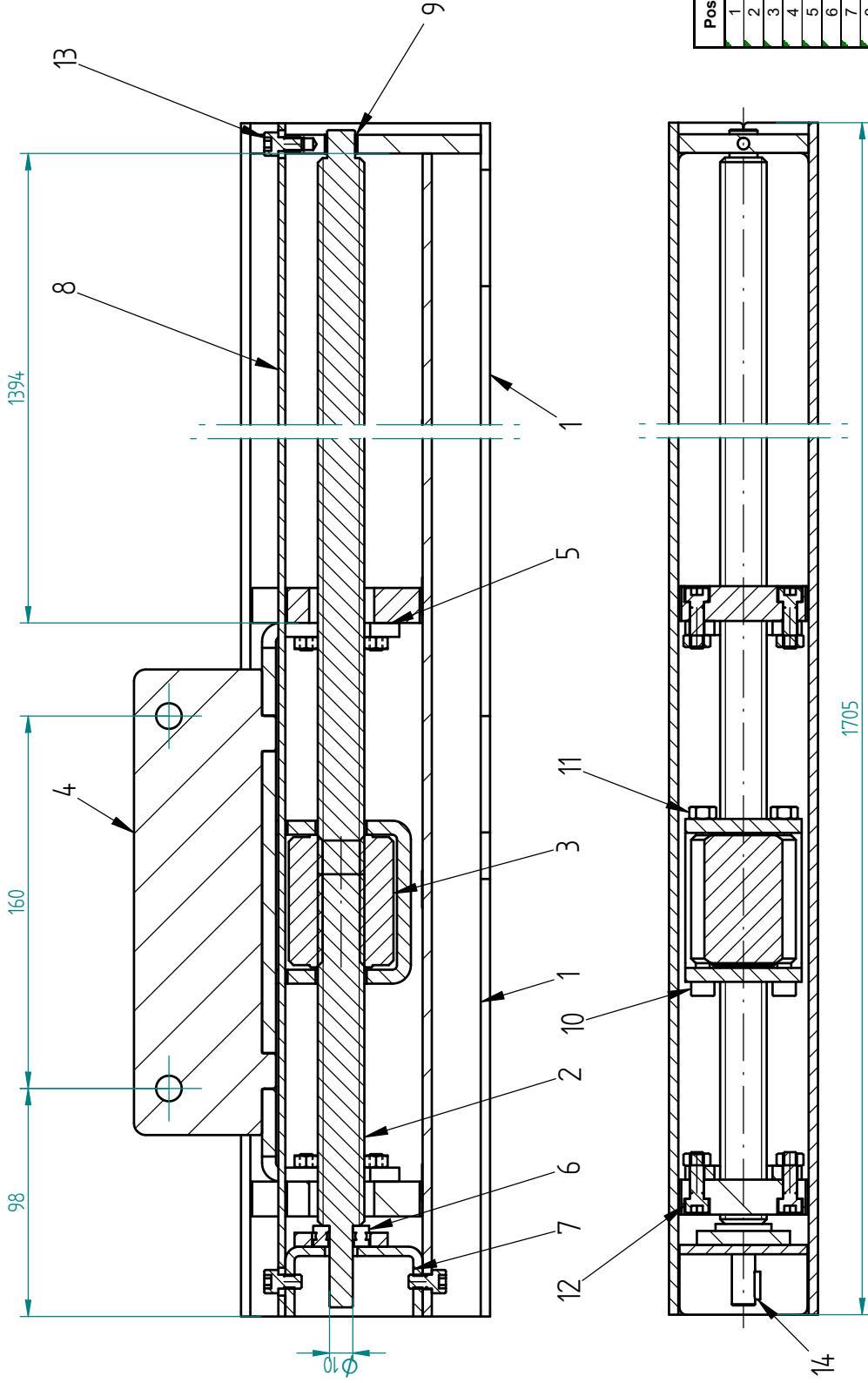


Primär : 100 - 240 V ~ / 47 - 63 Hz / 300 mA / 65 VA  
 Sekundär : 24 V == / 1,4 A / 33,6 VA  
 Sicherung : T 2,0 A

IP 30  
T 40 / B

Pos.	pcs.	Description	Order-No.
1	1	Charger	105575-Y
2	1	Connector	105115-Y
3	1	Texas connector	105117-Y
4	1	Connector	105576-Y
5	1	Connector	105577-Y

Werkstoff / Halbzeug / DIN							
MW80 126693							
Modell Nr. / Werkzeug Nr.							
Buchstabe		Änderung		Datum		Name	
BlitzRotary GmbH		Maßstab		Gez.		Zeichn.Nr.	
78199 Bräunlingen		1:2,5		14/05/18		E16111613	
Paßmaß		Abmaß		Name		B	
Oberflächenbehandlung		Die  Maße werden besonders geprüft		Benennung		Ladegerät kpl.	
Ersatz für				Master Wheel 80		Verfügbar	



Pos.	Stk.	Bestell-Nr.
1	1	Stand welded
2	1	Spindle
3	1	Nut
4	1	Nut mounting
5	2	Guiding plate
6	1	Axle deep groove ball bearing
7	1	Column base welded
8	1	Covering cap
9	1	DU socket
10	2	Cylinder screw
11	10	Lock nut
12	8	Cylinder screw
13	3	Cylinder screw
14	1	Parallel key

Werkstoff / Halbzweig / DIN		Änderung	Datum	Name
MW80 126693		Gez.	14/05/18	Röbler
Modell Nr. / Werkzeug Nr.		Bezeichnung	Zeichn.Nr.	Name
			E16111613	B
BlitzRotary GmbH	Maßstab	1:2		
78199 Bräunlingen	Die Maße werden besonders geprüft			
Oberflächenbehandlung	Ersatz für			
	Ständer kpl.			
	Master Wheel 80			
	Verfügbar			





Pos.	pcs.	Description	Order-No.
1	1	Girder welded	104074-Y
2	1	Stand complete	103887-Y
3	1	Holder	104093-Y
4	1	DC gearbox motor	103895-Y
5	1	Covering cap	105101-Y
6	2	Battery	103896-Y
7	3	Vibration damper	757108-Y
8	1	Feet left	106102-Y
8A	1	Feet left	105375-Y
9	1	Gate change	105034-Y
10	1	Feet right	106103-Y
10A	1	Feet right	105374-Y
11	2	Rotation roll	105391-Y
12	2	Axle	104615-Y
14	1	Holder	104617-Y
15	1	Coupling	103893-Y
16	1	Hand switch up-down	109968-Y
17	1	Acxle holder welded	112176-Y
18	3	Nut	70310-Y
19	1	Roll	104616-Y
20	2	Rotation roll	105774-Y
20A	2	roller	105392-Y
21	1	Control	105036-Y
22	1	Charging cable with connector	105671-Y
23	2	Hexagon bolt	700237-Y
24	8	Hexagon bolt	700044-Y
25	2	Gate change	105033-Y
26	6	Plain washer	703412-Y
27	3	Spring washer	703512-Y

Pos.	pcs.	Description	Order-No.
28	6	Hexagon bolt	703103-Y
29	13	Plain washer	703413-Y
30	2	amplification	112174-Y
31	2	Roller	105245-Y
32	2	Lock ring	704046-Y
33	3	Plain washer	703410-Y
34	3	Nut	703101-Y
35	3	Hexagon bolt	700013-Y
36	1	Hexagon bolt	105246-Y
37	2	Roller	4710012-Y
38	10	Plain washer	703421-Y
39	6	Hexagon bolt	700212-Y
40	1	Emergency stop casing	105221-Y
41	1	Emergency stop	105324-Y
42	1	Cable battery control	105672-Y
43	1	Cable battery emergency stop	105673-Y
44	1	Cable battery-battery	105674-Y
45	3	Cylinder screw	700891-Y
46	3	Nut	703027-Y
47	4	Cylinder screw	701000-Y
48	2	Hexagon bolt	700222-Y
50	1	Battery charger	105302-Y
51	1	Grub screw	701208-Y
60	1	Carton Master Wheel	105761-Y
70	1	Adhesive label	105644-Y
71	1	Adhesive label 80 kg	112572
72	1	Name plate	3600011-Y
75A	2	Hexagon bolt	700421-Y
76A	2	lock nut	703314-Y

Werkstoff / Halbzeug / DIN			
MW80 126693			
Modell Nr. / Werkzeug Nr.			
BlitzRotary GmbH		Maßstab	1:5
78199 Bräunlingen		Zeichn.Nr.	E16111613 B
Oberflächenbehandlung		Benennung	Radmontagewagen
Die Maße werden besonders getriibt		Erstanz für	Master Wheel 80
		Verfügbar	

# **F** Mode d'emploi

## Table des matières

### Table des matières

<b>1</b>	<b>Sécurité.....</b>	<b>32</b>
1.1	Consignes de sécurité dans ce manuel .....	32
<b>2</b>	<b>Introduction .....</b>	<b>33</b>
2.1	Domaines d'application .....	33
2.2	Garantie et responsabilité.....	33
2.3	Sécurité/prévention des accidents....	33
2.4	Conseils pour le respect de ce manuel d'instructions .....	34
2.5	Obligation de l'exploitant .....	34
2.6	Dangers liés à l'utilisation du MW80 .....	34
2.7	Travaux de réparation, élimination des pannes, élimination.	35
2.8	Dangers particuliers .....	35
<b>3</b>	<b>Caractéristiques techniques .....</b>	<b>36</b>
<b>4</b>	<b>Transport et montage .....</b>	<b>37</b>
4.1	Montage des pieds.....	37
4.2	Montage de la poignée coulissante ..	37
4.3	Montage du support de roue.....	37
<b>5</b>	<b>Mise en service.....</b>	<b>37</b>
<b>6</b>	<b>Utilisation et exploitation.....</b>	<b>38</b>
6.1	Chargement des accus .....	38
6.2	Chargement et déchargement .....	38
6.3	Transport de la charge.....	38
6.4	Levage de la charge.....	39
6.5	Descente de la charge.....	39
<b>7</b>	<b>Défauts/Causes/Solutions .....</b>	<b>40</b>
<b>8</b>	<b>Maintenance et réparation .....</b>	<b>41</b>
8.1	Schéma électrique.....	41
8.2	Travaux périodiques.....	41
8.3	Description des travaux périodiques	41
<b>9</b>	<b>Contrôle de sécurité.....</b>	<b>43</b>
<b>10</b>	<b>Déclaration du fabricant .....</b>	<b>44</b>
<b>11</b>	<b>Annexe .....</b>	<b>14</b>
11.1	Panneaux adhésifs.....	14
11.2	Contrôle de sécurité .....	15

### 1 Sécurité

#### 1.1 Consignes de sécurité dans ce manuel



#### **Danger**

Danger de blessures et de mort.



#### **Prudence**

Domages matériels.



Informations et conseils.



# **F** Mode d'emploi

## Introduction

### 2 Introduction

Les engins de levage Blitz sont le résultat de l'expérience acquise pendant de nombreuses années. La grande qualité et le concept bien réfléchi sont pour vous la garantie d'une fiabilité, d'une longue durée de vie et d'une exploitation rentable. Pour éviter les dommages et les risques inutiles, nous vous recommandons de lire attentivement ce manuel d'instructions et de toujours respecter le contenu.

#### 2.1 Domaines d'application

Le MW80 est destiné uniquement à lever, descendre et transporter des pneus de véhicule dans les ateliers de réparation de véhicules de tourisme. La charge admissible de l'appareil ne doit pas être dépassée. L'appareil ne doit pas être utilisé dans des zones exposées aux risques d'explosion.



#### **Prudence**

Une utilisation autre ou allant au-delà de celle qui est prévue est considérée comme non conforme. Ceci vaut en particulier pour l'action qui consiste à monter sur l'appareil, à se déplacer à plusieurs ou l'utilisation de celui-ci comme cric.

La société BlitzRotary GmbH décline toute responsabilité pour les dommages pouvant en résulter. L'utilisateur en assume seul le risque.

Est également considérée comme utilisation conforme

- le respect de toutes les consignes de ce manuel d'instructions et
- le respect des travaux d'inspection et de maintenance ainsi que des contrôles prescrits.

#### 2.2 Garantie et responsabilité

De principe, nos « conditions générales de vente et de livraison » sont applicables. Celles-ci sont en possession de l'exploitant depuis la signature du contrat. Les droits à la garantie et à la responsabilité en cas de dommages aux personnes et aux biens sont exclus lorsqu'ils sont dus à l'une ou à plusieurs des causes suivantes :

- Utilisation non conforme.
- Montage, mise en service, utilisation et maintenance de l'appareil non conformes.
- Utilisation du MW80 avec des équipements de sécurité défectueux ou des dispositifs de sécurité et de protection mal montés ou ne fonctionnant pas.
- Non-respect des conseils du manuel d'instructions en ce qui concerne le transport, l'entreposage, le montage, la mise en service, l'utilisation et la maintenance.
- Modification arbitraire du MW80.
- Surveillance déficiente des pièces subissant l'usure.
- Réparations mal effectuées.
- Cas de catastrophes dus à l'impact de corps étrangers et à la force majeure.

Nous ne pouvons accepter l'appel au service après-vente et les coûts pour le retour lorsque cela est dû au non-respect des points cités. Veuillez donc prendre contact avec l'usine de fabrication avant d'effectuer le retour.

#### 2.3 Sécurité/prévention des accidents

Le MW80 peut être utilisé uniquement par un personnel formé. L'utilisation par des personnes non autorisées est interdite !

## **F** Mode d'emploi

### Introduction

#### 2.4 Conseils pour le respect de ce manuel d'instructions

- La connaissance des consignes et des prescriptions de sécurité est la condition fondamentale pour l'utilisation en toute sécurité et l'exploitation sans problème de Chariot de montage de roue.
- Le manuel d'instructions doit être respecté par toutes les personnes utilisant Chariot de montage de roue. Ceci vaut particulièrement pour ce qui concerne le chapitre « Sécurité/prévention des accidents ».
- Les règlements et les prescriptions en vigueur sur le lieu d'utilisation doivent être également respectés et viennent s'ajouter aux consignes de sécurité du manuel.

#### 2.5 Obligation de l'exploitant

L'exploitant s'engage à ne laisser travailler sur l'installation que des personnes qui

- sont familiarisées avec les prescriptions fondamentales de la sécurité du travail et la prévention des accidents et ont été initiées à l'utilisation de l'installation
- ont lu et compris le chapitre traitant de la sécurité et les avertissements repris dans ce manuel d'instructions et ont confirmé ceci par leur signature.

#### 2.6 Dangers liés à l'utilisation du MW80



##### **Danger**

Le MW80 doit uniquement faire l'objet d'une utilisation conforme dans un état parfait de sécurité. Les dysfonctionnements pouvant présenter une gêne pour la sécurité doivent être éliminés immédiatement.

Les appareils ont été conçus et construits conformément à l'état de la technique et aux règles reconnues de la sécurité. Malgré cela, une utilisation non conforme peut engendrer des dangers de blessures et de mort pour l'utilisateur et provoquer des dommages aux biens.

- Ne jamais utiliser l'appareil dans une atmosphère favorable aux explosions.
- Placer l'appareil uniquement sur un sol plan et capable de supporter la charge.
- Ne mettre l'appareil en mouvement qu'en l'absence de risques pour les personnes.

- La zone de déplacement du MW80 doit être tenue libre.
- Personne ne doit se tenir dans la zone de déplacement du MW80 !
- La charge admissible maximale ne doit pas être dépassée.
- Il est interdit de monter sur le MW80, de se déplacer à plusieurs et de monter sur la charge !
- Effectuer simultanément les mouvements de levage, de descente et de déplacement. Observer la charge pendant le mouvement.

#### Mesures organisationnelles

- Le manuel d'instructions doit être conservé en permanence à portée de main sur le lieu d'utilisation de Chariot de montage de roue.
- En complément au manuel d'instructions, les règlements légaux en vigueur et les différentes réglementations en matière de prévention des accidents et de protection de l'environnement doivent être respectés et instruits !
- Il convient de contrôler au moins occasionnellement en tenant compte du manuel d'instructions que le personnel travaille en toute sécurité en étant conscient des risques !
- Dans la mesure où cela est nécessaire ou si cela est exigé par des prescriptions, utiliser des équipements de protection individuelle !
- Respecter toutes les consignes de sécurité et les signalisations de danger sur le chariot de montage de roue !
- Veiller à ce que toutes les consignes de sécurité et les signalisations de danger restent bien visibles sur le chariot de montage de roue !
- Ne pas entreprendre de modifications, d'ajouts ou de transformations sur le chariot de montage de roue pouvant nuire à la sécurité sans l'autorisation du fabricant ! Ceci vaut en particulier pour la soudure sur des pièces portantes.
- Les pièces de rechange doivent satisfaire aux exigences techniques définies par le fabricant. Ceci n'est garanti que par des pièces d'origine.
- Respecter les délais prescrits ou indiqués dans le manuel d'instructions pour les contrôles et les inspections périodiques !
- En cas de dysfonctionnement, arrêter immédiatement le MW80 et le verrouiller ! Faire éliminer immédiatement les dysfonctionnements !

## **F** Mode d'emploi

### Introduction

#### 2.7 Travaux de réparation, élimination des pannes, élimination

- Respecter les travaux et les délais de réglage, de maintenance et d'inspection prescrits dans le manuel d'instructions ainsi que les informations relatives au remplacement des pièces/des équipements !  
**Ces travaux ne doivent être effectués que par un personnel spécialisé.**
- Toujours serrer à fond les raccords vissés desserrés pendant les travaux de maintenance et de réparation !
- Veiller à éliminer les consommables et les pièces de rechange d'une manière sûre et respectueuse de l'environnement !

#### 2.8 Dangers particuliers

- Avant de commencer les travaux de réparation, couper toujours complètement le chargeur du réseau électrique et du MW80.
- Avant de commencer les travaux de réparation, toujours mettre l'appareil hors tension, pour ce faire débrancher la prise des accumulateurs.
- Ne pas inverser les branchements électriques !

#### Huiles, graisses et autres substances chimiques

Il convient d'observer les prescriptions de sécurité en vigueur pour le produit lors de la manipulation d'huiles, de graisses et d'autres substances chimiques !

# F Mode d'emploi

## Caractéristiques techniques

### 3 Caractéristiques techniques

MW80

Charge admissible	kg	80
Course	mm	1440
Poids	kg	60
Longueur	mm	688
Largeur	mm	726
Hauteur	mm	1865
Volume sonore	db(A)	<75
Vibrations	m/s <sup>2</sup>	<2,5
Plage de température	°C	+10 - +40
Dimension mini de roue	135/80 R13	
Dimension maxi de roue	305/30 R26	

Tab. 1:

Kit accu

Quantité	unité	2
Tension	V	24
Capacité	Ah	7,2

Tab. 2:

Chargeur

Adaptateur: EU,US,UK
Primaire: 100-240V/ 47-63Hz/65W
Secondaire : 24V, 1A, 24W

Tab. 3:

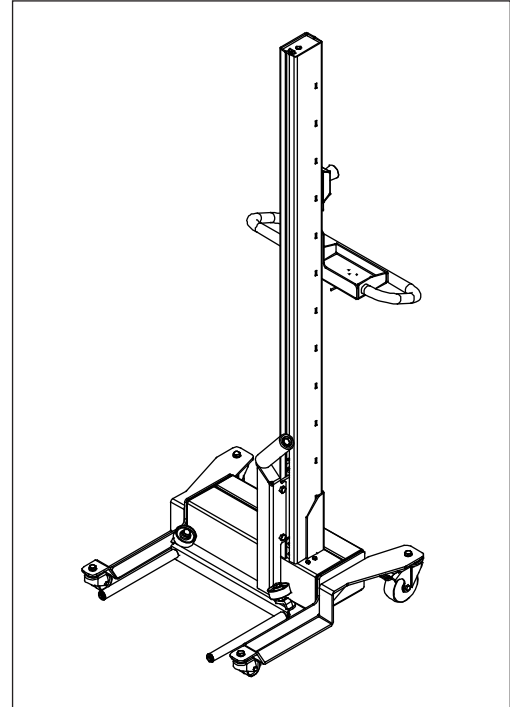


Fig. 1:

#### Dispositifs de sécurité

- Arrêt d'urgence
- Levage : Limitation de courant 15 A = 80 kg
- Descente : Limitation de courant 4A = 10 kg
- Couvercle de broche
- Fusible électrique 16 A T

## F Mode d'emploi

### Transport et montage

#### 4 Transport et montage

Le MW80 est livré en carton, prêt à l'emploi. Un moyen de transport approprié p. ex. un gerbeur est nécessaire. Les pieds, la poignée et le support de roue doivent être montés suivant les instructions.

##### 4.1 Montage des pieds

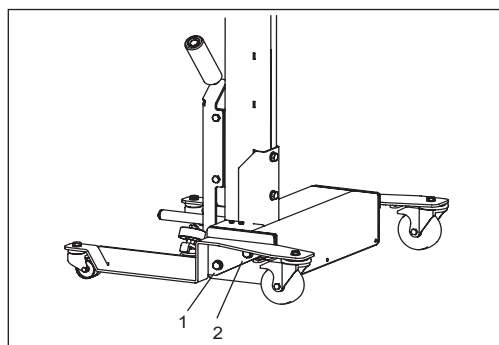


Fig. 2:

- Revisser lâchement les pieds
- Placer l'appareil sur une surface plate
- Serrer les boulons (1) et (2) (M12 x 20) au couple de serrage de 60 Nm

##### 4.2 Montage de la poignée coulissante

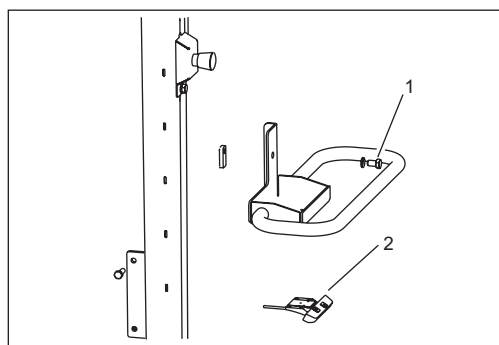


Fig. 3:

- Positionnez la poignée coulissante à la hauteur souhaitée et fixez-la avec le boulon (1)
- Le commutateur de commande (2) doit être vissé sous le rangement.

##### 4.3 Montage du support de roue

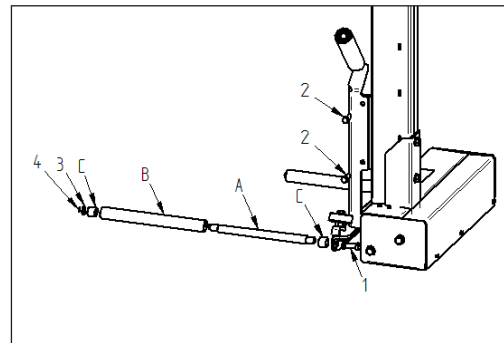


Fig. 4:

- Montage selon la Fig. 4
- Ma1 = 60Nm (M12x30)
- Ma2 = 40Nm (M10x30)

#### 5 Mise en service



##### Prudence

Il convient de contrôler que Chariot de montage de roue est complet et qu'il fonctionne avant la première mise en service ! Le résultat du contrôle doit être mentionné dans le plan de maintenance.

# F Mode d'emploi

## Utilisation et exploitation

### 6 Utilisation et exploitation



#### Prudence

Pendant l'exploitation du MW80, il faut respecter toutes les consignes du paragraphe « Sécurité » de ce manuel d'instructions ainsi que les prescriptions de prévention des accidents en vigueur. (VBG1 ; VBG14)

- Le MW80 peut être utilisé uniquement par un personnel formé.
- Ne mettre le MW80 en mouvement qu'en l'absence de risques pour les personnes.
- La zone de mouvement de l'élève doit être maintenue libre et aucune personne ne doit se tenir dans cette zone.
- La charge admissible maximale du MW80 ne doit pas être dépassée.
- Il est interdit de monter sur le MW80, de se déplacer à plusieurs et de monter sur la charge !
- Effectuer les mouvements de levage et de descente régulièrement. Observer la charge pendant le mouvement.
- Placer l'élève uniquement sur un sol plan et capable de supporter la charge.
- Le chargement et le déchargement ainsi que le levage et la descente ne sont admis qu'avec les roulettes freinées.

#### 6.1 Chargement des accus



#### Prudence

Risque de trébucher et de chuter sur le câble de branchement. Stationnez le Master Wheel toujours contre un mur pour charger les accus. Veillez à ce que le câble de chargement ne se trouve pas dans une zone de passage.

**Eviter les gaz explosifs, les flammes et les étincelles. Assurer une ventilation suffisante.**

#### Accus

Les accus ne nécessitent pas d'entretien et sont protégés contre la surcharge. Une charge de 100% nécessite 14 heures, pour un char. Ne jamais décharger la batterie en profondeur. Voir l'indicateur de niveau de charge.

#### Chargeur

Utilisez toujours la prise secteur appropriée. Les prises pour l'Europe (EU), USA (US) et Grandement Britannien (UK) (pos. 1) font partie de la fourniture.

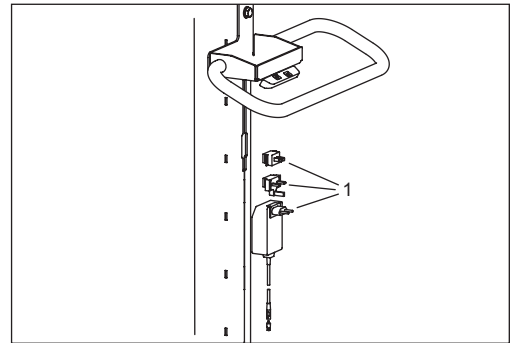


Fig. 5:

#### Affichage LED du chargeur

Rouge	charger
Vert	Recevoir
Jaune	Accu polarité inversée

Tab. 4:



## **F** Mode d'emploi

### Utilisation et exploitation

#### 6.2 Chargement et déchargement

Positionnez la roue toujours de sorte que le côté extérieur de la jante soit dirigé vers le mât de levage et qu'il repose sur les roulettes de guidage. Avant le levage/la descente, vérifiez que la roue est bien en place, ne tombe pas et que la jante n'est pas endommagée en tournant.

#### 6.3 Transport de la charge



##### **Prudence**

Risque de chute causée par une position non favorable du centre de gravité, un sol inégal ou des obstacles.

- Toujours descendre la charge complètement pour la transporter.
- Transporter la charge uniquement sur un sol portant et sans obstacles.

#### 6.4 Levage de la charge

- Enfoncer la touche « Levage » (1), et soulever légèrement la roue.
- Vérifier le bon maintien de la roue.
- Enfoncer à fond la touche « Levage » (1), et soulever la roue à la hauteur souhaitée.

#### 6.5 Descente de la charge

- Vérifier le bon maintien de la roue.
- Enfoncer complètement la touche « descente » (2) et descendre la roue.

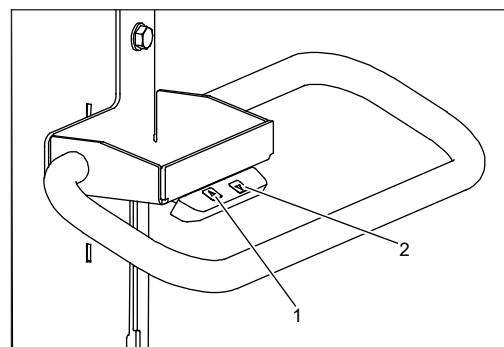


Fig. 11:

Pour plus d'informations sur l'ensemble des auxiliaires destinés à recevoir la charge et à la soutenir, veuillez vous adresser au fabricant.

#### **BlitzRotary GmbH**

Hüfingerringstraße 55  
78199 Bräunlingen  
Deutschland  
Telefon +49.771.9233.0  
Telefax +49.771.9233.99  
info@blitzrotary.com  
www.blitzrotary.com

## **F** Mode d'emploi

### Défauts/Causes/Solutions

#### 7 Défauts/Causes/Solutions

Des causes simples peuvent empêcher l'élévateur de fonctionner correctement. Veuillez vérifier les causes possibles comme cela est indiqué dans les pages suivantes. Si vous ne parvenez pas à définir la cause du problème, veuillez appeler le service technique.



#### **Prudence**

Les réparations des dispositifs de sécurité de l'élévateur doivent être effectuées uniquement par un spécialiste.

#### Non chargé : Aucune fonction levage/descente

Causes possibles	Elimination
Accu vide	<ul style="list-style-type: none"><li>• Charger l'accu</li></ul>
Accu défectueux	<ul style="list-style-type: none"><li>• Mesurer la tension de l'accu. La tension de l'accu devrait être 2x12V</li></ul>
Chargeur défectueux	<ul style="list-style-type: none"><li>• Contrôler les branchements du et vers le chargeur.</li><li>• Contrôler l'affichage sur le chargeur.</li></ul>
Fusible	<ul style="list-style-type: none"><li>• Contrôler : Un fusible 16A T se trouve sur la platine de la commande moteur. (remplacer éventuellement)</li></ul>

#### Avec charge : Aucune fonction levage/descente

Causes possibles	Elimination
Charge maximale dépassée	<ul style="list-style-type: none"><li>• Contrôler non chargé, poursuivre le contrôle comme indiqué ci-dessus</li></ul>

#### Bruits lors du levage

Causes possibles	Elimination
Encrassement, graissage	<ul style="list-style-type: none"><li>• Retirer le couvercle de la broche et graisser la broche et le guidage à colonne.</li></ul>



## F Mode d'emploi

### Maintenance et réparation

#### 8 Maintenance et réparation

Un service régulier doit être effectué par l'utilisateur tous les 3 mois. Si l'appareil est en service continu ou utilisé dans un environnement encrassé, les intervalles de maintenance doivent être raccourcis.

Veillez au bon fonctionnement pendant l'utilisation. En cas de doute, faire appel au service technique.

- Les travaux de maintenance et de réparation ne doivent être effectués que par un personnel spécialisé.
- Les travaux de maintenance et de réparation doivent être effectués uniquement sur le Master Wheel non chargé.
- Toujours reserrer à fond les raccords vissés desserrés pendant les travaux de maintenance de réparation !
- Veiller à éliminer les consommables et les pièces de rechange d'une manière sûre et respectueuse de l'environnement !
- Débrancher l'appareil du secteur électrique avant tous les travaux de maintenance et de réparation !
- Après tous les travaux de maintenance et de réparation, contrôler le chariot de montage de roue et mentionner le résultat dans le carnet de contrôle !

##### 8.1 Schéma électrique

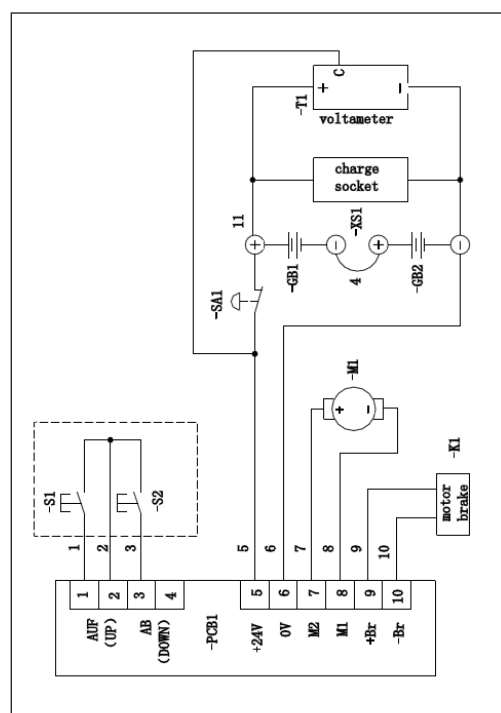


Fig. 12:

Pos.	Qté.	Désignation
PCB1		platine de commande
S1		bouton haut
S2		touche bas
SA1		Arrêt d'urgence
GB1		12V DC Batterie
GB2		12V DC Batterie
M1		moteur
K1		frein moteur
XS1		prise de charge DC
T1		voltamètre

Tab. 4:

##### 8.2 Travaux périodiques

###### Chaque jour

- ➔ Charger les accus
- ➔ Nettoyer

###### Tous les 3 mois

- ➔ Contrôler le chargeur.
- ➔ Contrôler les roulettes.
- ➔ Contrôler l'arrêt d'urgence.
- ➔ Contrôler que tous les boulons et écrous sont bien serrés.
- ➔ Graisser la broche de levage.
- ➔ Graisser le guide.
- ➔ Lubrifier les rouleaux du support de charge.

###### Si nécessaire

- ➔ Remplacer les accus.

##### 8.3 Description des travaux périodiques



###### Prudence

Danger de démarrage intempestif. Avant de commencer les travaux périodiques :

- Couper l'appareil du réseau électrique.
- Actionner l'arrêt d'urgence.
- Ouvrir le couvercle et débrancher les connecteurs de l'accu.

###### Nettoyage

- ➔ Ne pas utiliser de nettoyeur haute pres-

## F Mode d'emploi

### Maintenance et réparation

- sion.
- Pour le nettoyage, utiliser des produits de nettoyage du commerce en tenant compte des informations données par le fabricant
- Frotter l'appareil pour le sécher après nettoyage.

#### Contrôler le chargeur

- Mettre l'appareil hors tension, pour cela débrancher la prise secteur et le câble de chargement.
- Contrôler la présence de dommages et de frottement sur les câbles.

#### Contrôler les roulettes

- Toutes les roulettes doivent tourner facilement.
- Contrôler le fonctionnement du frein sur les roulettes de guidage.
- Contrôler que tous les boulons de fixation des roulettes sont bien en place.

#### Contrôler l'arrêt d'urgence

- Test de fonctionnement

#### Graisser la broche de levage et les guides

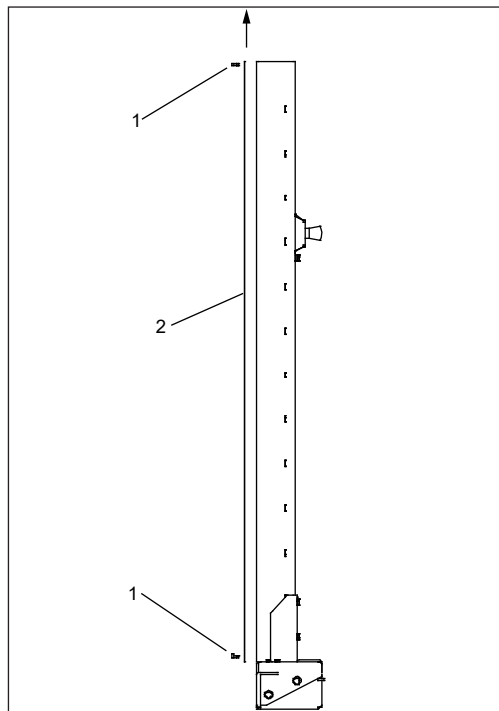


Fig. : 13

- Avant de commencer, couper l'appareil du secteur électrique.
- Ouvrir le couvercle et débrancher les connecteurs de l'accu.
- Actionner l'arrêt d'urgence.
- Desserrer les boulons (1) et glisser le rail de couvercle (2) vers le haut
- Démontez le couvercle de la broche.
- Graisser légèrement la broche et les glissières de guidage dans la colonne.
- Monter le couvercle de broche.
- Mettre le rail de couvercle (2) en place par le dessus et serrer à fond les boulons (1).
- L'appareil étant à l'arrêt, mettre d'abord le boulon de fixation supérieur puis celui du bas.

#### Lubrifier les rouleaux du support de charge

- Tous les rouleaux doivent tourner facilement.

#### Remplacer les accus

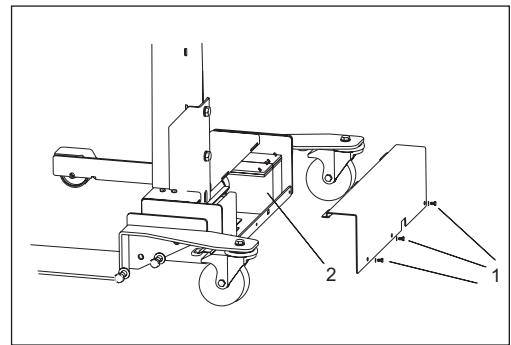


Fig. :14

- Ouvrir le couvercle en desserrant les boulons (1).
- Débrancher le connecteur de câble
- Retirer les accus (2).
- Mettre en place les nouveaux accus
- Brancher le câble sans inverser les bornes.
- Refermer le couvercle en serrant à fond les boulons (1).
- Eliminer comme il se doit les anciens accus.

## **F** **Mode d'emploi** **Contrôle de sécurité**

### **9** **Contrôle de sécurité**

Le contrôle de sécurité est nécessaire afin de garantir la sécurité lors de la mise en service du Master Wheel. Ce contrôle doit être effectué par un spécialiste dans les cas suivants et être confirmé par celui-ci.

- Premier contrôle de sécurité : Avant la mise en service, effectué par le fabricant.
- Contrôle de sécurité régulier : A intervalles réguliers après la première mise en service, au plus tard chaque année.
- Contrôle de sécurité extraordinaire : Lors de modifications apportées à la construction sur l'élévateur d'essieu.

# Mode d'emploi

## Déclaration du fabricant

### 10 Déclaration du fabricant for Machines EC – RL 2006/42/EC

**Fabricant :** BlitzRotary GmbH/ Dover Corporation

**Adresse :** Hüfing Straße 55  
78199 Bräunlingen

Nous déclarons par la présente que la machine mentionnée ci-dessous, en fonction de sa conception, de sa fabrication et du modèle en vente sur le marché, est conforme aux exigences de sécurité et de santé des directives de la CE.  
Cette déclaration sera invalidée au cas où des modifications non autorisées sont apportées au chariot de montage de roue.

**Nom du modèle de chariot :** Master Wheel

**Type de modèle de chariot :** MW50, MW80

**Description :** Chariot à roues, alimentation par batterie, mobile

**Directives CE concernées :** EMV Directive 2014/30/EU

DIN EN ISO 12100:2011-03

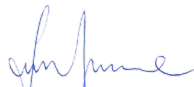
**Norme harmonisée appliquée :**

DIN EN 60204-32:2009-03

Nom et adresse de la personne autorisée à remplir la documentation technique:  
M.Golutzki, Hüfingstrasse 55, 78199 Bräunlingen

**Lieu, date** Bräunlingen, den 13.10.2021

**Signature :**

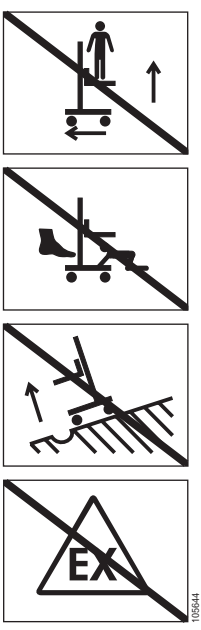




Simone Ferrari  
Directeur Général

**F** **Mode d'emploi**  
Annexe

**11 Annexe**

11.1 Panneaux adhésifs

N° comm.					
105644					
112572	<p>max. <b>80</b> </p>				
	<div style="background-color: black; color: white; padding: 10px;">  <table style="width: 100%; border-collapse: collapse;"> <tr> <td style="width: 50%; border-right: 1px solid white; padding: 5px;">                 Typ Type Type <b>MW80</b> </td> <td style="width: 50%; padding: 5px;">                 Baujahr Year Année <b>2010</b> </td> </tr> <tr> <td style="border-right: 1px solid white; padding: 5px;">                 Fabrik-Nr. Serial No. Série N° <b>00001</b> </td> <td style="padding: 5px;">                 Tragfähigkeit Capacity Capacité <b>80</b> kg             </td> </tr> </table> <p style="font-size: small; margin-top: 5px;">BlitzRotary GmbH • Hüfingen Straße 55 • D-78199 Bräunlingen</p> </div>	Typ Type Type <b>MW80</b>	Baujahr Year Année <b>2010</b>	Fabrik-Nr. Serial No. Série N° <b>00001</b>	Tragfähigkeit Capacity Capacité <b>80</b> kg
Typ Type Type <b>MW80</b>	Baujahr Year Année <b>2010</b>				
Fabrik-Nr. Serial No. Série N° <b>00001</b>	Tragfähigkeit Capacity Capacité <b>80</b> kg				

**F** **Mode d'emploi**  
Annexe

11.2 Contrôle de sécurité

MW80

<b>N° de série</b>	<b>Année de construction</b>
--------------------	------------------------------

Etapes pour le contrôle de sécurité

- Plaque signalétique fixée et lisible
- Avertissement disponible (capacité de charge et avertissement)
- Manuel d'instructions disponible
- Contrôler la présence de déformation et de fissures sur la structure portante
- Contrôler si tous les boulons de support sont bien serrés
- Contrôler l'état des lignes électriques
- Contrôler le chargeur (câble et connecteur)
- Test de fonctionnement de l'interrupteur d'arrêt d'urgence
- Test de fonctionnement avec charge

Premier contrôle de sécurité effectué chez le fabricant, aucun défaut constaté

<b>BlitzRotary GmbH</b>	
-------------------------	--

Regelmäßige Sicherheitsüberprüfung

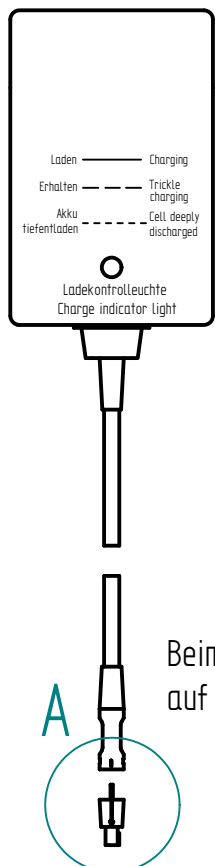
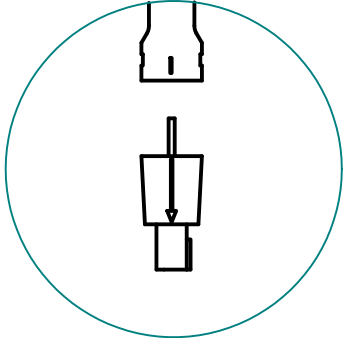
Date	Signature/Expert	Aucun Défaut	Défaut	Vérification nécessaire

Allgemeintoleranzen für Schweißkonstruktionen DN 8570	Winkelmaße Δ in ° und für Schenkellänge	über 2000 bis 4000	über 1000 bis 2000	über 35 bis 100	über 35 bis 100	über 100 bis 1000	über 100 bis 1000
		±11	±8	±4	±4	±10'	±10'
für Länge- maße Δ in mm	Nennbereich	über 30 bis 30	über 100 bis 400	über 30 bis 100	über 30 bis 100	über 100 bis 1000	über 100 bis 1000
		±1	±1	±1	±1	±1	±1
Genau- keitsgrad	Nennbereich	A	B	C			
		±1	±1	±1			

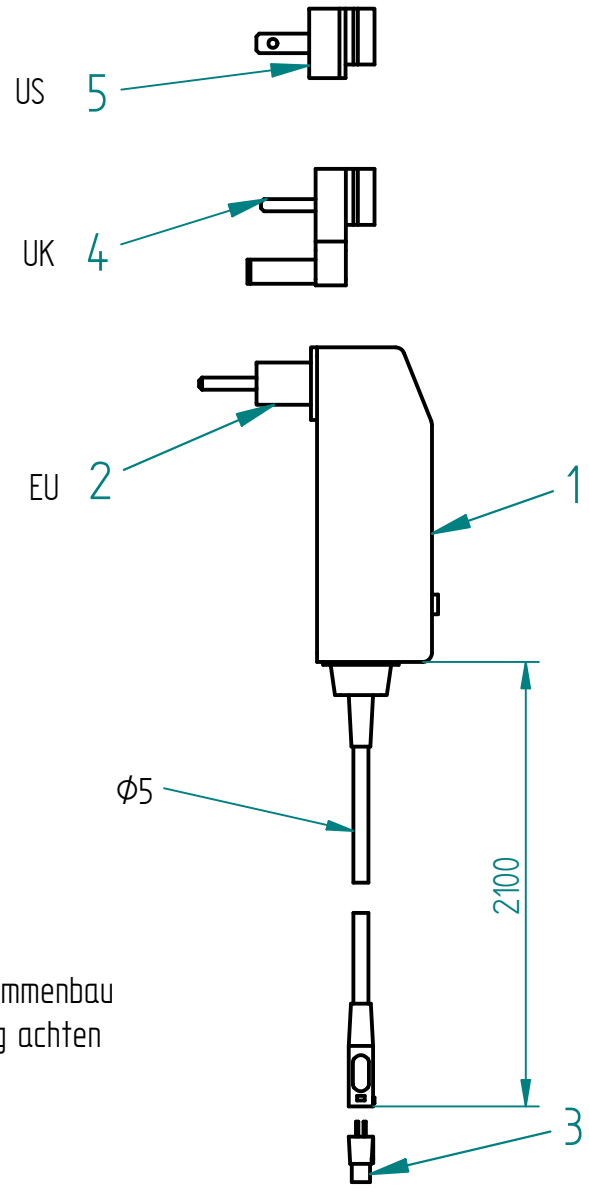
Diese Zeichnung darf nur zu den Zwecken benutzt werden, wozu sie dem Empfänger anvertraut ist, sie darf weder vervielfältigt noch Dritten Personen insbesondere Konkurrenzfirmen ohne unsere Erlaubnis mitgeteilt oder zugänglich gemacht werden.

Zusätzliche Fertigung	Zusätzliche Abweichung für Maße ohne Toleranzangabe in mm (DN 2168 = mK)	über 30 bis 60	über 60 bis 120	über 120 bis 240	über 240 bis 480	über 480 bis 960	über 960 bis 1920
		±0,05	±0,1	±0,15	±0,3	±0,5	±1
Nennbereich (bei der Fertigung)	Nennbereich	über 3 bis 6	über 6 bis 30	über 30 bis 60	über 60 bis 120	über 120 bis 240	über 240 bis 480
		±0,05	±0,1	±0,15	±0,3	±0,5	±1
Genau- keitsgrad	Nennbereich	A	B	C			
		±1	±1	±1			

# EINZELHEIT A



Beim Zusammenbau auf Polung achten

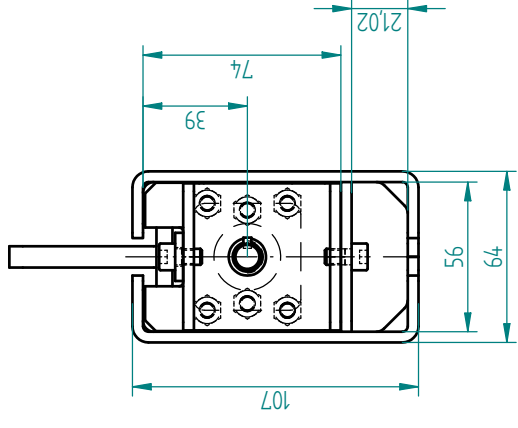
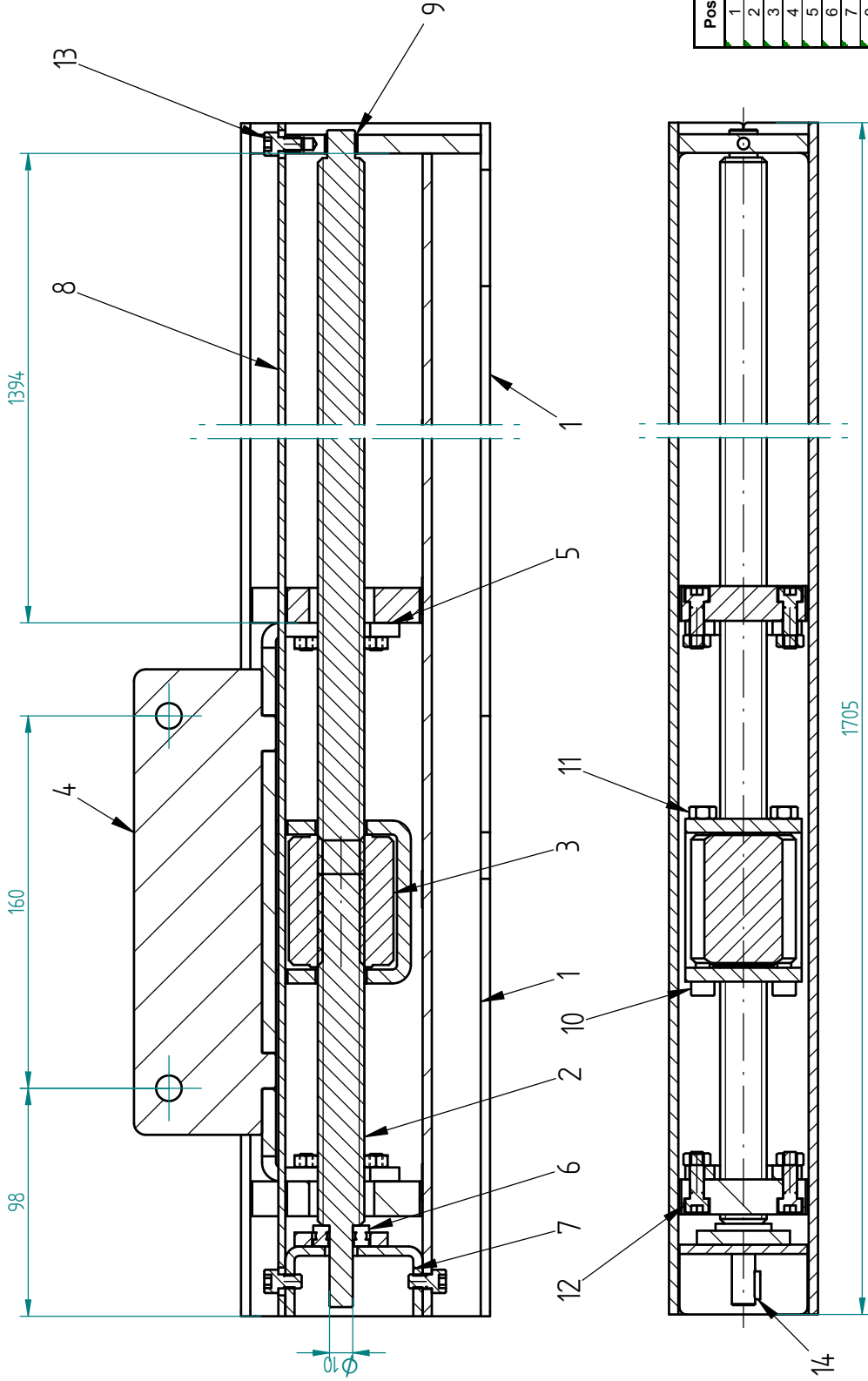


Primär : 100 - 240 V ~ / 47 - 63 Hz / 300 mA / 65 VA  
 Sekundär : 24 V == / 1,4 A / 33,6 VA  
 Sicherung : T 2,0 A

IP 30  
T 40 / B

Pos.	pcs.	Description	No.d'ordre
1	1	Chargeur	105575-Y
2	1	Connecteur	105115-Y
3	1	Connecteur Texas	105117-Y
4	1	Connecteur	105576-Y
5	1	Connecteur	105577-Y

Werkstoff / Halbzeug / DIN							
MW80 126693							
Modell Nr. / Werkzeug Nr.							
Buchstabe		Änderung		Datum		Name	
BlitzRotary GmbH		Maßstab		Datum		Name	
78199 Bräunlingen		1:2,5		14/05/18		RBaier	
Paßmaß		Abmaß		Zeichn.Nr.		E16111613	
Oberflächenbehandlung		Die  Maße werden besonders geprüft		Benennung		Ladegerät kpl.	
Ersatz für				Master Wheel 80		Verfügbar	



Pos.	Stk.	Bestell-Nr.
1	1	103886-Y
2	1	103889-Y
3	1	103891-Y
4	1	103905-Y
5	2	103906-Y
6	1	104135-Y
7	1	104623-Y
8	1	104519-Y
9	1	100692-Y
10	2	701020-Y
11	10	703305-Y
12	8	701057-Y
13	3	700926-Y
14	1	105247-Y

Werkstoff / Halbzug / DIN		Anmerkung		Datum		Name	
MW80 126693		Zeilchen Nr.		E16111613		B	
Modell Nr. / Werkzeug Nr.		Gez.		WZS/18		Rübler	
BlitzRotary GmbH		Bureaufahrer		Maßstab		1:2	
78199 Bräunlingen		Benennung		Ständer kpl.		Master Wheel 80	
Oberflächenbehandlung		Die Maße werden besonders geprüft		Ersatz für		Verfügbar	





**F**

Pos.	pcs.	Description	Order No.	No.d'ordre
1	1	support soudé	104074-Y	104074-Y
2	1	poteau	103887-Y	103887-Y
3	1	Fixation	104093-Y	104093-Y
4	1	DC Transmission boîte de vitesses moteur	103895-Y	103895-Y
5	1	Capot de protection	105101-Y	105101-Y
6	2	Accu	103896-Y	103896-Y
7	3	Liaison métallo-caoutchouc	757108-Y	757108-Y
8	1	pied gauche	106102-Y	106102-Y
8A	1	pied gauche	105375-Y	105375-Y
9	1	coulisseau court	105034-Y	105034-Y
10	1	pied droite	106103-Y	106103-Y
10A	1	pied droite	105374-Y	105374-Y
11	2	Rôle de pivotement	105391-Y	105391-Y
12	2	Axe	104615-Y	104615-Y
14	1	poignée soudée	104617-Y	104617-Y
15	1	Accouplement	103893-Y	103893-Y
16	1	commutateur à main en haut-en bas	104621-Y	109968-Y
17	1	support angulaire soudé	104612-Y	112176-Y
18	3	Ecrou	703104-Y	70310-Y
19	1	Rôle	104616-Y	104616-Y
20	2	Rôle de pivotement	105774-Y	105774-Y
20A	2	galet de roulement	105392-Y	105392-Y
21	1	Commande	105036-Y	105036-Y
22	1	câble de chargement avec fiche	105671-Y	105671-Y
23	2	Boulon a tete hexagonale	700237-Y	700237-Y
24	8	Boulon a tete hexagonale	700044-Y	700044-Y
25	2	coulisseau court	105033-Y	105033-Y
26	6	Rondelle	703412-Y	703412-Y
27	3	Rondelle a ressort	703512-Y	703512-Y

Pos.	pcs.	Description	No.d'ordre
28	6	Boulon a tete hexagonale	703103-Y
29	13	Rondelle	703413-Y
30	2	renforcement	112174-Y
31	2	Rôle	105245-Y
32	2	Bague d'arrêt	704046-Y
33	3	Rondelle	703410-Y
34	3	Ecrou	703101-Y
35	3	Boulon a tete hexagonale	700013-Y
36	1	Boulon a tete hexagonale	105246-Y
37	2	cassette embrochable à rouleaux	4710012-Y
38	10	Rondelle	703421-Y
39	6	Boulon a tete hexagonale	700212-Y
40	1	boîtier d'arrêt d'urgence	105221-Y
41	1	Interrupteur d'arrêt d'urgence	105324-Y
42	1	câble commande par accu	105672-Y
43	1	câble d'arrêt d'urgence	105673-Y
44	1	câble accu - accu	105674-Y
45	3	Cylindre vis	700891-Y
46	3	Ecrou	703027-Y
47	4	Cylindre vis	701000-Y
48	2	Boulon a tete hexagonale	700222-Y
50	1	groupe-chargeur cpl.	105302-Y
51	1	Goupille de fil	701208-Y
60	1	carton pour Master Wheel	105761-Y
70	1	Autocollant	105644-Y
71	1	Autocollant 80 kg	112572
72	1	Plaque signalétique	3600011-Y
75A	2	Boulon a tete hexagonale	700421-Y
76A	2	Ecrou de sécurité	703314-Y

Werkstoff / Halbzeug / DIN			
MW80 126693			
Modell Nr. / Werkzeug Nr.			
BlitzRotary GmbH		Maßstab	Zeichn.Nr.
		1:5	E16111613 B
78199 Bräunlingen		Benennung	
Oberflächenbehandlung		Radmontagewagen	
Diecast-Matte werden besonders getrimmt		Master Wheel 80	
Ersatz für		Verfügbar	

# I Istruzioni per l'uso

## Indice

### Indice

<b>1</b>	<b>Sicurezza</b> .....	<b>47</b>
1.1	Istruzioni di sicurezza.....	47
<b>2</b>	<b>Introduzione</b> .....	<b>48</b>
2.1	Aree di esercizio .....	48
2.2	Garanzia e responsabilità .....	48
2.3	Sicurezza / prevenzione di incidenti..	48
2.4	Requisiti minimi delle istruzioni per l'uso .....	49
2.5	Obblighi dell'operatore .....	49
2.6	Pericoli derivanti dall'uso del carrello MW80.....	49
2.7	Manutenzione, riparazione guasti, smaltimento.....	50
2.8	Pericoli particolari.....	50
<b>3</b>	<b>Dati tecnici</b> .....	<b>51</b>
<b>4</b>	<b>Trasporto e montaggio</b> .....	<b>52</b>
4.1	Montaggio dei piedi.....	52
4.2	Montaggio della maniglia scorrevole	52
4.3	Montaggio del supporto ruota .....	52
<b>5</b>	<b>Messa in servizio</b> .....	<b>52</b>
<b>6</b>	<b>Funzionamento</b> .....	<b>53</b>
6.1	Carica della batteria .....	53
6.2	Operazioni di carico e scarico.....	53
6.3	Trasporto del carico .....	53
6.4	Sollevamento carichi.....	54
6.5	Abbassamento carichi .....	54
<b>7</b>	<b>Guasti / cause / rimedi</b> .....	<b>55</b>
<b>8</b>	<b>Manutenzione e riparazione</b> .....	<b>56</b>
8.1	Schema elettrico .....	56
8.2	Manutenzione periodica .....	56
8.3	Descrizione .....	56
<b>9</b>	<b>Verifica di sicurezza</b> .....	<b>58</b>
<b>10</b>	<b>Dichiarazione di conformità</b> .....	<b>59</b>
<b>11</b>	<b>Appendici</b> .....	<b>60</b>
11.1	Etichette adesive .....	60
11.2	Verifica di sicurezza .....	61

### 1 Sicurezza

#### 1.1 Istruzioni di sicurezza

---

**Pericolo**

Pericolo di morte e mutilazione.

**Avvertenza**

Danni ai materiali.

Informazioni e suggerimenti.

---

# I Istruzioni per l'uso

## Introduzione

### 2 Introduzione

Gli attrezzi di sollevamento Blitz sono il frutto di molti anni di esperienza. Gli elevati standard di qualità e la concezione attenta garantiscono affidabilità, durabilità e costi ridotti. Si prega di leggere attentamente le istruzioni e di seguirle passo passo per non incorrere in inutili danni o rischi.

#### 2.1 Aree di esercizio

Il carrello MW80 è stato ideato esclusivamente per il sollevamento, l'abbassamento e il trasporto di pneumatici in officina. Pertanto, il carico non deve essere superiore alla capacità di carico dell'apparecchio. L'apparecchio non deve essere usato in aree soggette al rischio di esplosione.



#### Avvertenza

Qualsiasi altro uso o qualsiasi uso che non rientri in quanto illustrato in questo manuale è da considerarsi improprio. In modo particolare, salire sull'apparecchio, guidare con il carrello o utilizzarlo come base di supporto.

BlitzRotary GmbH non potrà essere ritenuta responsabile di danni derivanti da uso improprio. L'operatore sarà ritenuto unico responsabile di tali danni.

Per un uso corretto dell'apparecchio bisogna attenersi a quanto segue

- Attenersi alle istruzioni del presente manuale
- Eseguire gli interventi di controllo e manutenzione e le ispezioni previste.

#### 2.2 Garanzia e responsabilità

Fare riferimento alle „Condizioni generali di vendita e fornitura“. Alla conclusione del contratto, il suddetto documento viene consegnato all'operatore. Sono esclusi da garanzia e qualsiasi responsabilità i danni personali e materiali qualora derivino da uno o più dei casi seguenti:

- Uso improprio.
- Montaggio, messa in servizio, funzionamento e manutenzione dell'apparecchio non corretti.
- Funzionamento del MW80 con sistemi di sicurezza difettosi o non adeguatamente installati o con sistemi di sicurezza e protezione non funzionanti.
- Mancato rispetto delle istruzioni d'uso relative al trasporto, conservazione, montaggio, funzionamento e manutenzione.
- Modifiche apportate al MW80 da parte dell'utente.
- Monitoraggio inferiore a quanto indicato delle parti soggette a usura.
- Riparazioni non eseguite a regola d'arte.
- Eventi dovuti a caso fortuito o a forza maggiore.

In caso di mancato rispetto di quanto sopra menzionato, le richieste di indennizzo dei clienti non verranno accolte e le spese di spedizione resteranno a carico dell'acquirente. Prima di qualsiasi eventuale spedizione, si prega di contattare l'impianto di fabbricazione.

#### 2.3 Sicurezza / prevenzione di incidenti

La messa in funzione del MW80 deve essere eseguita da personale qualificato. La messa in funzione da parte di personale non qualificato è vietata!

# I Istruzioni per l'uso

## Introduzione

### 2.4 Requisiti minimi delle istruzioni per l'uso

- La conoscenza delle istruzioni e delle norme di sicurezza fondamentali è un requisito imprescindibile per poter maneggiare in sicurezza e far funzionare correttamente il Carrello per montaggio ruote.
- Tutte le persone che lavorano con il Carrello per montaggio ruote devono attenersi alle istruzioni per l'uso. Fare riferimento, in modo particolare, al capitolo "Sicurezza / prevenzione incidenti".
- Oltre alle istruzioni di sicurezza incluse nelle istruzioni per l'uso, è necessario attenersi alle norme e ai regolamenti applicabili sul posto di lavoro.

### 2.5 Obblighi dell'operatore

L'operatore è tenuto a consentire l'utilizzo dell'apparecchio solo alle persone

- che sono a conoscenza delle norme fondamentali concernenti la sicurezza sul lavoro e la prevenzione degli incidenti e sono stati istruiti su come maneggiare l'apparecchio
- abbiano letto, compreso e confermato tramite apposizione della firma il capitolo relativo alla sicurezza e le avvertenze incluse nelle presenti istruzioni per l'uso.

### 2.6 Pericoli derivanti dall'uso del carrello MW80



#### **Pericolo**

Il MW80 deve essere utilizzato solo per lo scopo per cui è stato progettato in perfetto ordine e in sicurezza.

Le anomalie che possono pregiudicare la sicurezza devono essere immediatamente corrette.

Gli apparecchi sono progettati e costruiti sulla base della tecnologia stato dell'arte e delle norme tecniche di sicurezza riconosciute. Tuttavia, l'uso improprio può comportare un pericolo di morte e amputazione per l'operatore o un danno materiale.

- Non utilizzare mai l'apparecchio in aree soggette al rischio di esplosione.
- Utilizzare l'apparecchio solo su una superficie piana e stabile.

- Spostare l'apparecchio solo quando non comporti un danno per nessuno.
- Mantenere la zona in cui il MW80 si muove libera da ostacoli.
- Nessuna persona deve entrare nell'area di azione del MW80!
- Non superare la massima capacità di carico.
- Non salire sul MW80, non spostarsi con esso e non salire sul carico!
- Eseguire con calma il sollevamento, l'abbassamento e lo spostamento. Controllare il carico durante il trasporto.

### Misure organizzative

- Tenere sempre a portata di mano le istruzioni per l'uso nel luogo di utilizzo del Carrello per montaggio ruote.
- Oltre alle istruzioni per l'uso, occorre osservare e pubblicizzare le norme generali e le altre norme vincolanti per la prevenzione di incidenti e la tutela dell'ambiente!
- Durante il funzionamento, verificare regolarmente che il personale utilizzi l'apparecchio conformemente alle istruzioni di sicurezza e prevenzione dei rischi!
- Qualora sia necessario o specificato nelle norme, utilizzare i dispositivi di sicurezza!
- Osservare tutte le istruzioni di sicurezza e prevenzione dei rischi relative al carrello a ruote!
- Assicurarsi che tutte le istruzioni di sicurezza e prevenzione dei rischi relative al carrello a ruote siano leggibili!
- Non effettuare alcun cambiamento, aggiunta o modifica sul carrello a ruote che possa pregiudicare la sicurezza senza la previa autorizzazione del fabbricante! In modo particolare, sulle saldature dei componenti portanti.
- Le parti di ricambio devono essere conformi alle specifiche tecniche del produttore. Solo i pezzi originali possono garantire tale conformità
- I periodi prescritti o indicati nelle istruzioni per l'uso per l'effettuazione delle ispezioni / controlli ciclici devono essere rispettati!
- In caso di guasto, spegnere immediatamente e mettere in sicurezza il MW80! Riparare immediatamente il guasto!

# I Istruzioni per l'uso

## Introduzione

### 2.7 Manutenzione, riparazione guasti, smaltimento

- Effettuare gli interventi di regolazione, manutenzione e controllo attenendosi alle scadenze indicate nelle istruzioni per l'uso, inclusa la sostituzione dei pezzi e dell'attrezzatura!  
**Questi interventi devono essere effettuati unicamente da personale qualificato.**
- Serrare sempre le viti allentate durante gli interventi di manutenzione e riparazione!
- Assicurarsi che i materiali d'uso, i carburanti e le parti di ricambio siano smaltiti in sicurezza e nel rispetto dell'ambiente!

### 2.8 Pericoli particolari

- Prima di iniziare la riparazione, scollegare il dispositivo di caricamento e i cavi elettrici dal MW80.
- Prima di iniziare la riparazione, togliere sempre la tensione dall'apparecchio; per fare ciò, staccare la spina dalla batteria.
- Non confondere le connessioni elettriche!

### Oli, grassi ed altre sostanze chimiche

Attenersi alle istruzioni di sicurezza relative al prodotto in caso di manipolazione di oli, grassi e altre sostanze chimiche!

# I Istruzioni per l'uso

## Dati tecnici

### 3 Dati tecnici

MW80

Capacità di carico	kg	80
Corsa	mm	1440
Peso	kg	60
Lunghezza	mm	688
Larghezza	mm	726
Altezza	mm	1865
Volume	db(A)	<75
Vibrazione	m/s <sup>2</sup>	<2,5
Temperatura	°C	+10 - +40
Dimensioni min. ruota	135/80 R13	
Dimensioni max. ruota	305/30 R26	

Tab. 1:

Serie batterie

Quantità	Unità	2
Tensione	V	24
Capacità	Ah	7,2

Tab. 2:

Caricatore

Adattatore: EU,US,UK
Primario: 100-240V/ 47-63Hz/65W
Secondario: 24V, 1A, 24W

Tab. 3:

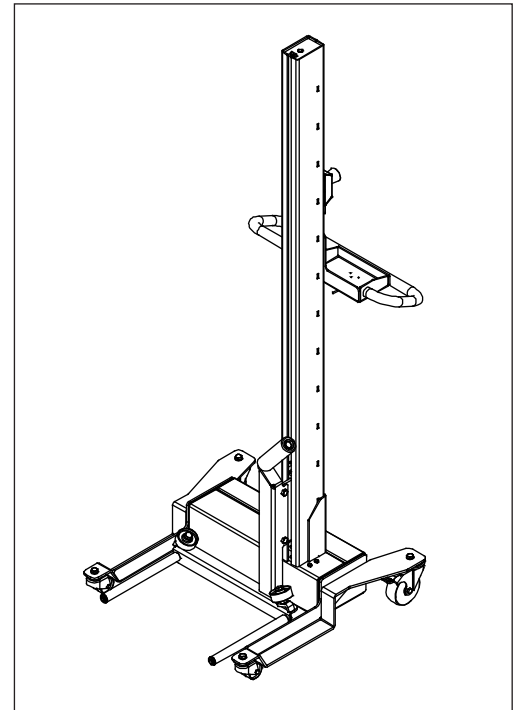


Fig. 1:

#### Sistemi di sicurezza

- Emergenza OFF
- Superiore: limitazione potenza 15 A= 80 kg
- Inferiore: limitazione potenza 4 A= 10 kg
- Protezione mandrino
- Sicurezza elettrica 16 A T

# I Istruzioni per l'uso

## Trasporto e montaggio

### 4 Trasporto e montaggio

Il MW80 viene fornito pronto per l'uso in una scatola di cartone. Un mezzo di trasporto appropriato, ad esempio un carrello a grande sollevamento, è richiesto per il trasporto. I piedi, le maniglie e il supporto ruota devono essere montati secondo le istruzioni.

#### 4.1 Montaggio dei piedi

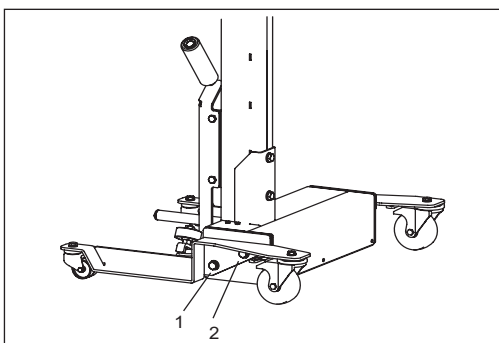


Fig. 2:

- Inserire le viti
- Poggiare il carrello mobile su ruote su un piano
- Serrare le viti (1) e (2) (M12 x 20) con una coppia di serraggio di 60 Nm

#### 4.2 Montaggio della maniglia scorrevole

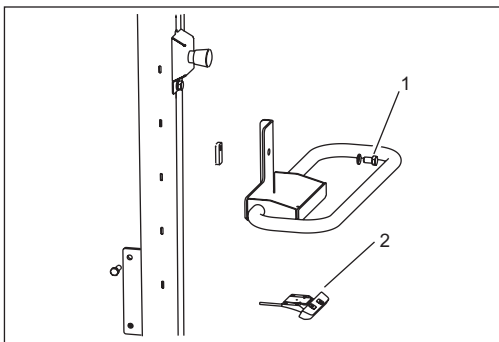


Fig. 3:

- Posizionare la maniglia scorrevole all'altezza desiderata e serrare con l'ausilio di una vite (1)
- Il pulsante di comando (2) viene avvitato sotto il sostegno.

#### 4.3 Montaggio del supporto ruota

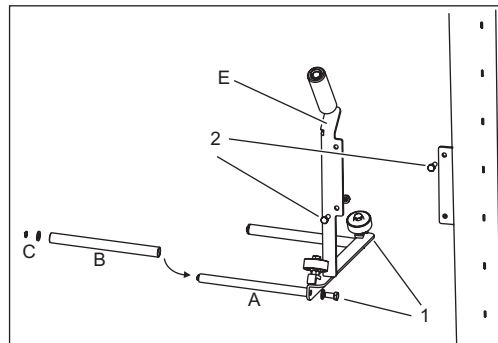


Fig. 4:

- Montaggio secondo la figura 4
- Ma1 = 60Nm (M12x30)
- Ma2 = 40Nm (M10x30)

### 5 Messa in servizio

#### Avvertenza

Prima della prima messa in servizio, controllare che il Carrello per montaggio ruote sia completo e in perfetto ordine! Registrare i risultati dell'esame nel piano di manutenzione.





# I Istruzioni per l'uso

## Funzionamento

### 6 Funzionamento



#### Avvertenza

Durante il funzionamento del MW80, attenersi alle istruzioni contenute nel paragrafo "Sicurezza" del presente manuale e alle norme vigenti in materia di prevenzione degli incidenti (VBG 1; VBG 14)

- Il MW80 deve essere utilizzato solo da personale altamente qualificato.
- Mettere in movimento il MW80 solo quando non c'è alcun pericolo per l'incolumità delle persone.
- Mantenere sempre libera da ostacoli l'area di movimento del sollevatore e assicurarsi che non si sia nessuno al suo interno.
- Non superare la massima capacità di carico del MW80.
- Non salire sul MW80, non spostarsi con esso e non salire sul carico!
- Eseguire con calma le operazioni di sollevamento e abbassamento. Controllare il carico durante il movimento.
- Utilizzare il sollevatore unicamente su una base solida.
- Caricare, scaricare e sollevare solo quando i freni sono applicati alle ruote.

#### 6.1 Carica della batteria



#### Avvertenza

Rischio di inciampare o cadere sul cavo di connessione. Quando si carica la batteria, parcheggiare sempre il MW80 contro un muro ed assicurarsi che il cavo di carica non rimanga a terra ostacolando il passaggio.

**Non utilizzare in presenza di gas esplosivi, fiamme e scintille. Assicurarsi che la ventilazione sia sufficiente.**

#### Batterie

Le batterie non richiedono manutenzione e possono essere continuamente ricaricate. Per una carica al 100% sono necessarie 14 ore, per una carica normale all'85% ce ne vogliono 6. Scollegare sempre il caricatore dalla rete prima di effettuare o aprire la connessione con la batteria. Non scaricare mai a fondo la batteria.

Vedere indicatore del livello di carica.

#### Caricatore

Utilizzare sempre la spina appropriata. I contenuti della consegna includono le spine per l'Europa (EU), gli USA (US) e la Gran Bretagna (UK) (articolo 1).

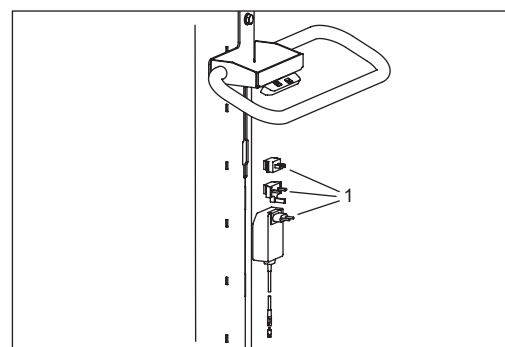


Fig. 5:

#### LED sul caricatore

Rosso	In carica
Verde	Ricevuto
Giallo	Polarità batteria invertita

Tab. 4:



## I Istruzioni per l'uso

### Funzionamento

#### 6.2 Operazioni di carico e scarico

Posizionare la ruota in modo tale che la parte esterna della corona sia rivolta verso l'albero di sollevamento e contro le ruote. Prima di effettuare il sollevamento o l'abbassamento, assicurarsi che la ruota sia ben salda, non possa fuoriuscire e che la corona non si sia danneggiata durante il rotolamento.

#### 6.3 Trasporto del carico



##### **Avvertenza**

Rischio di caduta dovuto a un posizionamento non corretto del centro di gravità, una superficie non piana od ostacoli.

- Abbassare sempre completamente il carico per il trasporto.
- Effettuare il trasporto solo su una superficie piana e solida che sia libera da ostacoli.

#### 6.4 Sollevamento carichi

- Premere leggermente il pulsante "Lift" (1) e sollevare leggermente la ruota.
- Assicurarsi che la ruota sia bloccata saldamente.
- Quindi, premere completamente il pulsante "Lift" (1) e sollevare la ruota all'altezza desiderata.

#### 6.5 Abbassamento carichi

- Assicurarsi che la ruota sia bloccata saldamente.
- Premere completamente il pulsante "Lower" (2) ed abbassare la ruota.

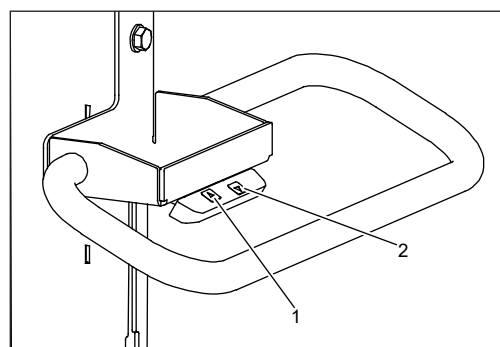


Fig. 6:

Per ulteriori informazioni sugli accessori per il trasporto e il supporto carichi, si prega di contattare il fabbricante.

#### **BlitzRotary GmbH**

Hüfinger Straße 55  
78199 Bräunlingen  
Deutschland  
Telefon +49.771.9233.0  
Telefax +49.771.9233.99  
info@blitzrotary.com  
www.blitzrotary.com

## **I Istruzioni per l'uso**

### **Guasti / cause / rimedi**

#### **7 Guasti / cause / rimedi**

Se il sollevatore non funziona correttamente, i motivi possono essere semplici. Si prega di controllare le possibili cause come di seguito indicato. Se non si è in grado di individuare la causa del problema, chiamare il nostro servizio tecnico.



#### **Avvertenza**

Solo il personale qualificato può effettuare gli interventi di riparazione sul sistema di sicurezza del sollevatore

#### **Scarico: nessuna funzione di sollevamento/abbassamento**

Possibili cause	Rimedi
Batteria vuota	<ul style="list-style-type: none"><li>• Caricare la batteria</li></ul>
Batteria difettosa	<ul style="list-style-type: none"><li>• Controllare la tensione della batteria. La tensione della batteria deve essere 2x12V.</li></ul>
Caricatore difettoso	<ul style="list-style-type: none"><li>• Controllare le connessioni da e verso il caricatore.</li><li>• Controllare il LED sul caricatore.</li></ul>
Fusibile	<ul style="list-style-type: none"><li>• Verificare: C'è un fusibile 16 A T sul circuito stampato comando del motore (se necessario, sostituire)</li></ul>

#### **Con carico: nessuna funzione di sollevamento/abbassamento**

Possibili cause	Rimedi
Oltre massimo carico	<ul style="list-style-type: none"><li>• Controllare lo scarico</li><li>• Continuare la verifica come menzionato al punto sopraccitato</li></ul>

#### **Rumore al momento del sollevamento**

Possibili cause	Rimedi
Sporco, lubrificazione	<ul style="list-style-type: none"><li>• Rimuovere la protezione del mandrino e lubrificare l'albero e la guida del montante.</li></ul>

# I Istruzioni per l'uso

## Manutenzione e riparazione

### 8 Manutenzione e riparazione

L'operatore deve effettuare regolarmente la manutenzione ogni 3 mesi. Se l'apparecchio è continuamente in funzione o opera in un ambiente particolarmente sporco, abbreviare le cadenze di manutenzione.

Eseguire le corrette funzioni durante il funzionamento. In caso di dubbi, rivolgersi al servizio tecnico.

- Solo il personale qualificato può eseguire gli interventi di manutenzione e riparazione.
- Gli interventi di manutenzione e riparazione sul MW80 devono essere eseguiti senza carico.
- Serrare sempre le viti allentate durante gli interventi di manutenzione e riparazione!
- Assicurarsi che i materiali d'uso, i carburanti e le parti di ricambio siano smaltiti in sicurezza e nel rispetto dell'ambiente!
- Scollegare l'apparecchio dalla rete elettrica prima di eseguire gli interventi di manutenzione e riparazione!
- Esaminare il carrello su ruote alla fine di qualsiasi intervento di manutenzione e riparazione e annotare i risultati nel log di verifica.

#### 8.1 Schema elettrico

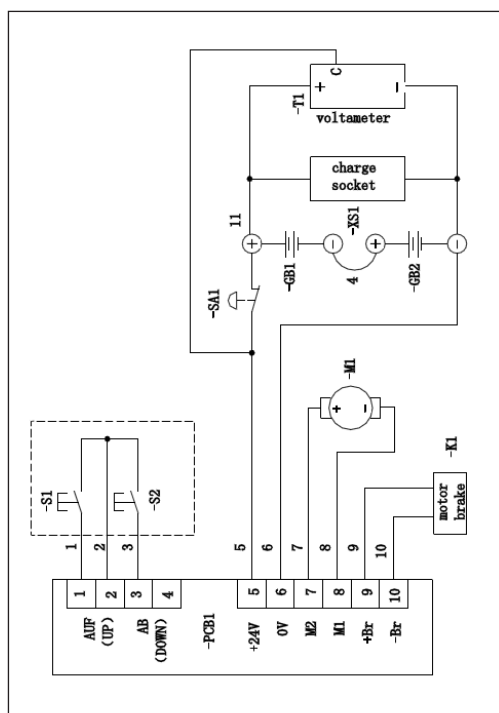


Fig. 7:

Pos.	Qtità	Descrizione
PCB1		Scheda di controllo
S1		tasto up
S2		tasto down
SA1		Emergenza OFF
BG1		Batteria 12V DC
BG2		Batteria 12V DC
M1		Motore
K1		freno motore
XS1		Presca di carica DC
T1		voltmetro

Tab. 4:

#### 8.2 Manutenzione periodica

##### Giornaliera

- Caricare la batteria
- Pulizia

##### Ogni 3 mesi

- Controllare il caricatore.
- Controllare le ruote.
- Verificare che il pulsante di emergenza sia OFF.
- Verificare che tutti i dadi e i bulloni siano serrati.
- Lubrificare il mandrino di sollevamento.
- Lubrificare le guide.
- Lubrificare le ruote sul supporto di carico.

##### Qualora necessario

- Sostituire le batterie.

#### 8.3 Descrizione della manutenzione periodica



##### Avvertenza

Rischio dovuto ad attivazione inattesa. Prima di iniziare la manutenzione periodica:

- Scollegare l'apparecchio dalla rete elettrica.
- Premere il pulsante di emergenza OFF.
- Aprire il coperchio e rimuovere la spina della batteria.

##### Pulizia

- Non utilizzare pulitori ad alta pressione.
- Utilizzare i normali detergenti attenendosi alle istruzioni fornite dal produttore dei detergenti.

## I Istruzioni per l'uso

### Manutenzione e riparazione

- Dopo la pulizia, asciugare bene l'apparecchio.

#### Controllare il caricatore

- Togliere la tensione dall'apparecchio; per fare ciò, estrarre la spina e il cavo di carica.
- Verificare se i cavi sono danneggiati o usurati.

#### Controllare le ruote

- Le ruote devono girare facilmente.
- Verificare la funzione frenante delle ruote sterzanti.
- Verificare che tutte le viti delle ruote siano serrate.

#### Verificare che il pulsante di emergenza sia OFF

- Verifica delle funzioni

#### Lubrificare il mandrino di sollevamento e le guide

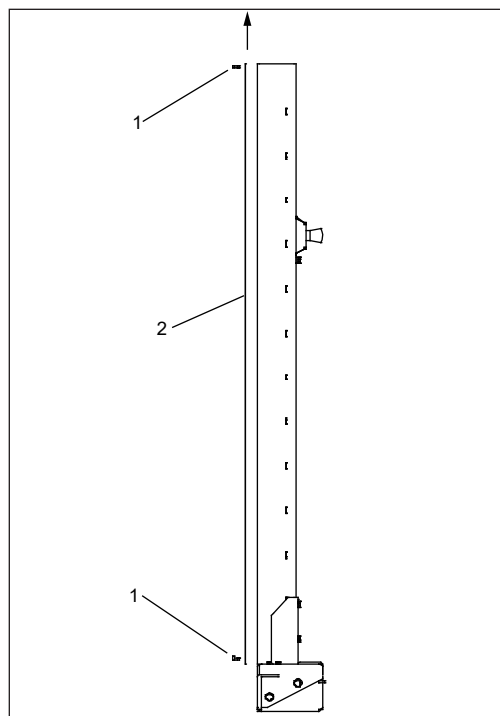


Fig. 8:

- Prima di iniziare, scollegare l'apparecchio dalla rete elettrica.

- Aprire il coperchio e rimuovere la spina della batteria.
- Premere il pulsante di emergenza OFF.
- Allentare le viti (1) e spingere verso l'alto la guida del coperchio (2).
- Smontare la protezione del mandrino.
- Lubrificare leggermente il mandrino e le guide di scorrimento all'interno del montante.
- Montare la protezione del mandrino.
- Introdurre dall'alto la guida (2) e serrare la vite (1).
- Ricollocare la vite superiore, quindi, la vite inferiore con l'apparecchio in piedi.

#### Lubrificare le ruote del supporto di carico

- Le ruote devono girare facilmente.

#### Sostituire la batteria

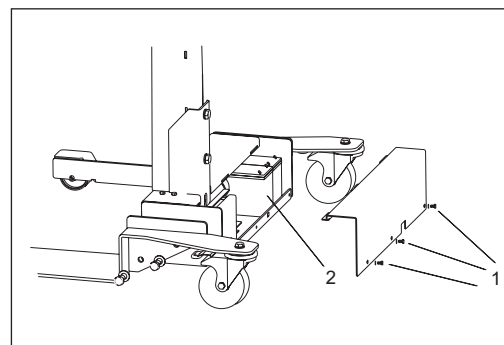


Fig. 9:

- Aprire la protezione allentando le viti (1)
- Rimuovere la spina
- Rimuovere le batterie (2)
- Sostituire con nuove batterie
- Sostituire la spina, non confondere le connessioni
- Richiudere il coperchio serrando le viti (1).
- Smaltire le batterie in modo sicuro.

# **I Istruzioni per l'uso**

## **Verifica di sicurezza**

### **9 Verifica di sicurezza**

La verifica di sicurezza è necessaria per garantire la sicurezza del Master Wheel alla messa in servizio. Tale operazione deve essere effettuata e certificata, in casi specifici, da personale qualificato.

- Prima verifica di sicurezza: il fabbricante l'effettua prima della messa in servizio.
- Verifica di sicurezza a intervalli regolari: ad intervalli regolari dopo la prima messa in servizio, almeno una volta l'anno.
- Verifica di sicurezza straordinaria: dopo che modifiche di costruzione siano state apportate al carrello su ruote.

# ① Istruzioni per l'uso

## Dichiarazione di conformità

### 10 Dichiarazione di conformità per le Macchine CE - RL 2006/42/CE

**Produttore:** BlitzRotary GmbH/ Dover Corporation

**Indirizzo:** Hüfinger Strasse 55  
78199 Bräunlingen

Si dichiara che la macchina elencata di seguito, per quanto riguarda il suo concetto, il design e il modello immesso sul mercato, soddisfa i pertinenti requisiti sanitari e di sicurezza della Direttiva CE. Questa dichiarazione non è più valida in caso di eventuali modifiche non autorizzate al sollevatore.

**Nome del modello del sollevatore:** Master Wheel

**Tipo di sollevatore:** MW50, MW80

**Descrizione:** carrello con gruppo a ruote, funzionante con batteria, mobile

**Direttive CE pertinenti:** EMV Direttiva 2014/30/EU

**Standard applicati:** DIN EN ISO 12100:2011-03

DIN EN 60204-32:2009-03

Nome e indirizzo della persona autorizzata a compilare la documentazione tecnica:  
M.Golutzki, Hüfingerstrasse 55, 78199 Bräunlingen

**Luogo, data** Bräunlingen, den 13.10.2021

**Firma:**

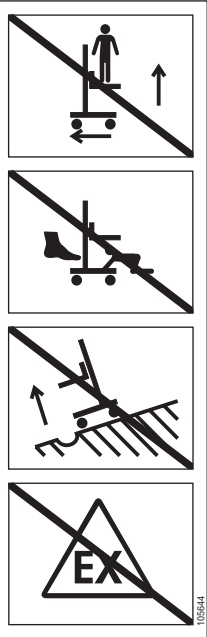



Simone Ferrari  
Amministratore

**I Istruzioni per l'uso**  
**Appendici**

**11 Appendici**

11.1 Etichette adesive

Ordine n.									
105644									
112572	<p>max. <b>80</b> </p>								
	<div style="background-color: black; color: white; padding: 10px;"> <div style="text-align: right; font-size: 2em; font-weight: bold;">CE</div> <table style="width: 100%; border-collapse: collapse;"> <tr> <td style="width: 50%; border-right: 1px solid white; padding: 5px;">                 Typ Type Type             </td> <td style="width: 50%; padding: 5px;">MW80</td> <td style="width: 50%; border-right: 1px solid white; padding: 5px;">                 Baujahr Year Année             </td> <td style="width: 50%; padding: 5px;">2010</td> </tr> <tr> <td style="border-right: 1px solid white; padding: 5px;">                 Fabrik-Nr. Serial No. Série N°             </td> <td style="padding: 5px;">00001</td> <td style="border-right: 1px solid white; padding: 5px;">                 Tragfähigkeit Capacity Capacité             </td> <td style="padding: 5px;">80 kg</td> </tr> </table> <p style="font-size: 0.8em; margin-top: 5px;">BlitzRotary GmbH • Hüfingstraße 55 • D-78199 Bräunlingen</p> </div>	Typ Type Type	MW80	Baujahr Year Année	2010	Fabrik-Nr. Serial No. Série N°	00001	Tragfähigkeit Capacity Capacité	80 kg
Typ Type Type	MW80	Baujahr Year Année	2010						
Fabrik-Nr. Serial No. Série N°	00001	Tragfähigkeit Capacity Capacité	80 kg						



# I Istruzioni per l'uso

## Appendici

### 11.2 Verifica di sicurezza

MW80

<b>Numero di serie</b>	<b>Anno di costruzione</b>
------------------------	----------------------------

#### Fasi della verifica di sicurezza

- Targhetta ed etichette applicate
- Segnali di avvertimento apposti (capacità di carico e avvertenze d'uso)
- Esaminare la struttura di supporto per verificare l'eventuale presenza di deformazioni o rotture
- Verificare che tutte le viti di supporto siano serrate
- Verificare lo stato dei cavi elettrici
- Controllare il caricatore (cavo e spina)
- Verificare il funzionamento del pulsante di emergenza OFF
- Test con carico

La prima verifica di sicurezza viene effettuata dal fabbricante che accerta l'assenza di anomalie

<b>BlitzRotary GmbH</b>	
-------------------------	--

#### Verifica di sicurezza a intervalli regolari

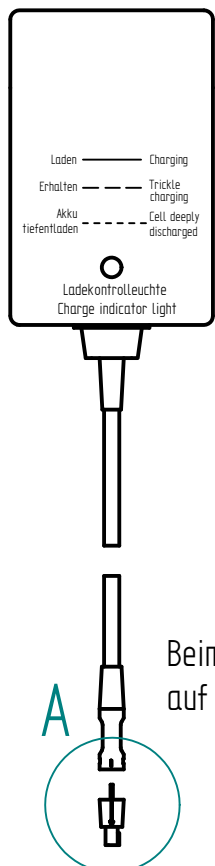
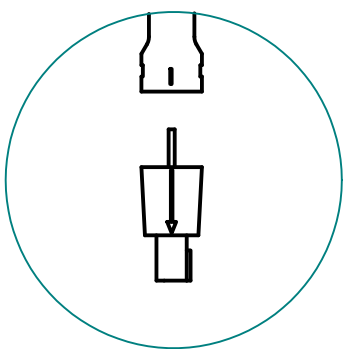
<b>Data</b>	<b>Firma/Perito</b>	<b>Nessuna anomalia</b>	<b>Anomalie</b>	<b>Si richiede un'ulteriore verifica</b>

Allgemeintoleranzen für Schweißkonstruktionen DN 8570	Winkelmaß $\Delta$ in ° und für Schenkellänge	über 2000	über 35	über 100	über 35	über 100	über 35	über 100
		bis 4000	bis 1000	bis 2000	bis 35	bis 100	bis 35	bis 100
für Längemaß $\Delta$ in mm	Nennbereich	über 100	über 35	über 100	über 35	über 100	über 35	über 100
		bis 30	bis 10	bis 30	bis 35	bis 100	bis 35	bis 100
Genauigkeitsgrad	Nennbereich	A	$\pm 1$	$\pm 2$	$\pm 3$	$\pm 4$	$\pm 5$	$\pm 10$
		B	$\pm 1$	$\pm 2$	$\pm 3$	$\pm 4$	$\pm 5$	$\pm 10$
C	Nennbereich	$\pm 1$	$\pm 2$	$\pm 3$	$\pm 4$	$\pm 5$	$\pm 10$	$\pm 20$
		$\pm 1$	$\pm 2$	$\pm 3$	$\pm 4$	$\pm 5$	$\pm 10$	$\pm 20$

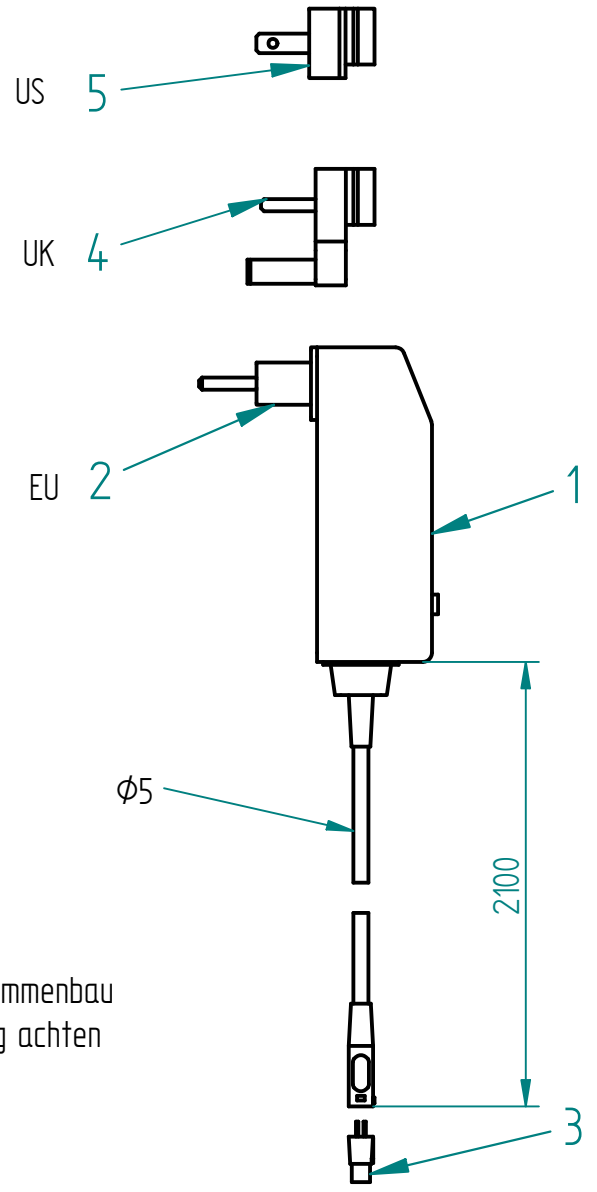
Diese Zeichnung darf nur zu den Zwecken benutzt werden, wozu sie dem Empfänger anvertraut ist, sie darf weder vervielfältigt noch Dritten Personen insbesondere Konkurrenzfirmen ohne unsere Erlaubnis mitgeteilt oder zugänglich gemacht werden.

Zusätzliche Fertigung	Zusätzliche Abweichung für Maße ohne Toleranzangabe in mm (DN 2168 = mk)	über 30	über 1000	über 2000	über 30	über 1000	über 2000
		bis 60	bis 2000	bis 4000	bis 60	bis 2000	bis 4000
Nennbereich (bei der Fertigung)	Nennbereich	über 3 bis 6	über 100	über 2000	über 3 bis 6	über 100	über 2000
		über 0,5 bis 3	über 100	über 2000	über 0,5 bis 3	über 100	über 2000
Genauigkeitsgrad	Nennbereich	A	$\pm 0,05$	$\pm 0,1$	$\pm 0,05$	$\pm 0,1$	$\pm 0,2$
		B	$\pm 0,1$	$\pm 0,2$	$\pm 0,1$	$\pm 0,2$	$\pm 0,3$
C	Nennbereich	$\pm 0,1$	$\pm 0,2$	$\pm 0,3$	$\pm 0,1$	$\pm 0,2$	$\pm 0,3$
		$\pm 0,2$	$\pm 0,3$	$\pm 0,4$	$\pm 0,2$	$\pm 0,3$	$\pm 0,4$

# EINZELHEIT A



Beim Zusammenbau auf Polung achten

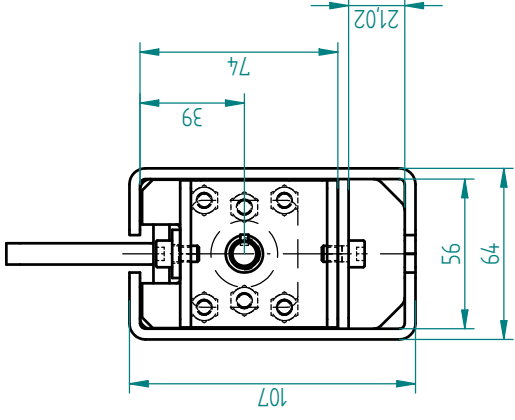
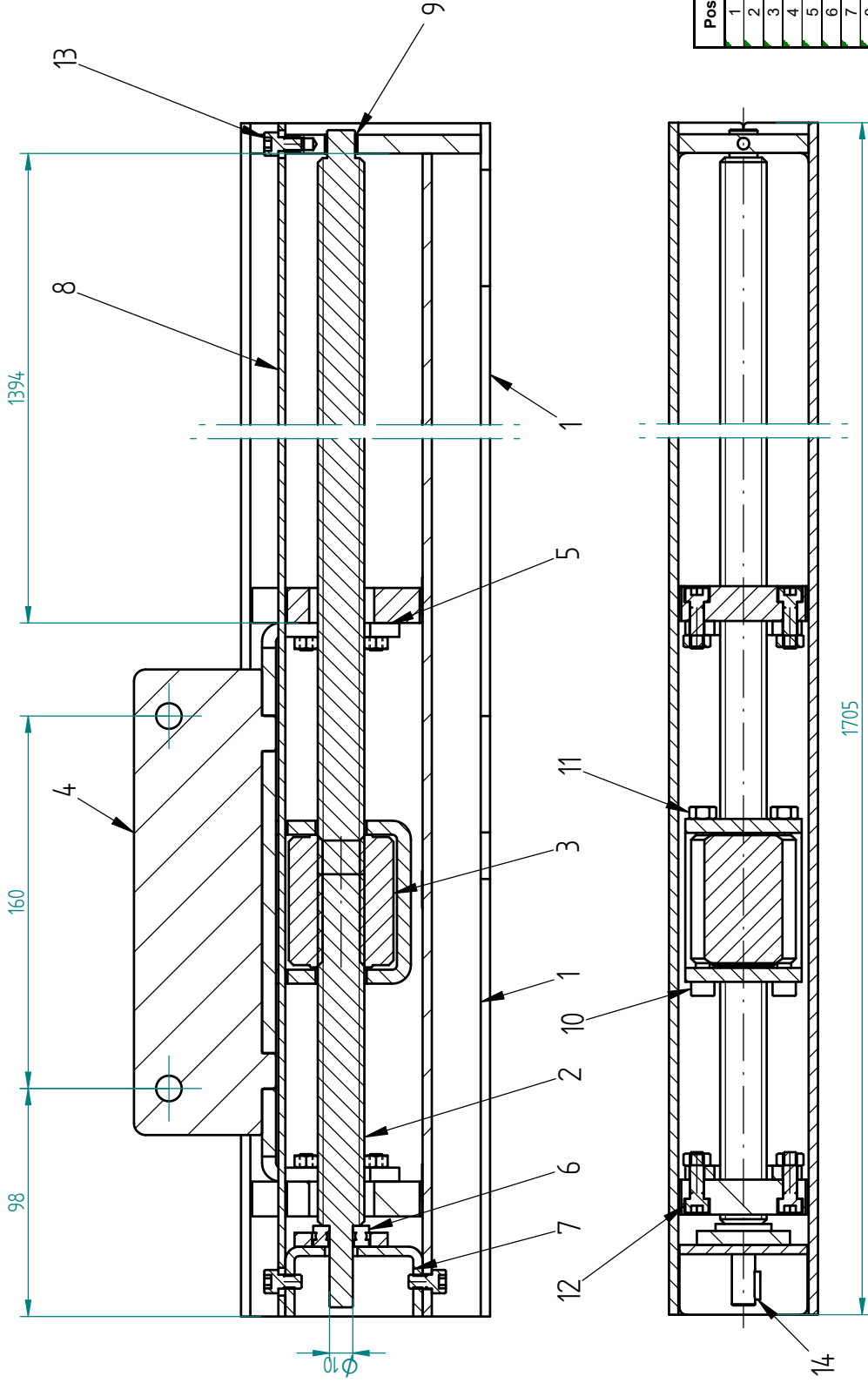


Primär : 100 - 240 V ~ / 47 - 63 Hz / 300 mA / 65 VA  
 Sekundär : 24 V == / 1,4 A / 33,6 VA  
 Sicherung : T 2,0 A

IP 30  
T 40 / B

Pos.	pcs.		No.d'ordre
1	1	Caricabatterie	105575-Y
2	1	Connettore	105115-Y
3	1	Connettore Texas	105117-Y
4	1	Connettore	105576-Y
5	1	Connettore	105577-Y

Werkstoff / Halbzeug / DIN							
MW80 126693							
Modell Nr. / Werkzeug Nr.							
Buchstabe		Änderung		Datum		Name	
BlitzRotary GmbH		Maßstab		Gez.		Zeichn.Nr.	
78199 Bräunlingen		1:2,5		14/05/18		E16111613	
Paßmaß		Abmaß		Gepr.		B	
Oberflächenbehandlung		Die  Maße werden besonders geprüft		Benennung		Ladegerät kpl.	
Ersatz für				Master Wheel 80		Verfügbar	

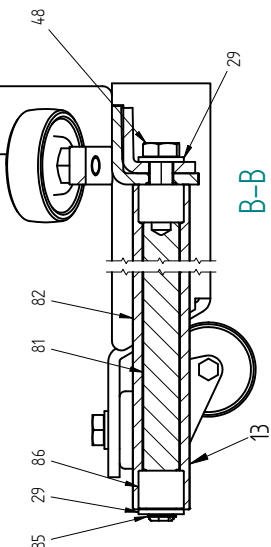


Pos.	Stk.	Bestell-Nr.
1	1	103886-Y
2	1	103889-Y
3	1	103891-Y
4	1	103905-Y
5	2	103906-Y
6	1	Cusc. reg. a sfere con scan. prof. 511 00
7	1	Base montante
8	1	Striscia di copertura
9	1	Bussole adattatore
10	2	Vite a testa esagonale
11	10	Dado di bloccaggio galvanizzato
12	8	Vite a testa esagonale
13	3	Vite a testa esagonale
14	1	Chiavetta

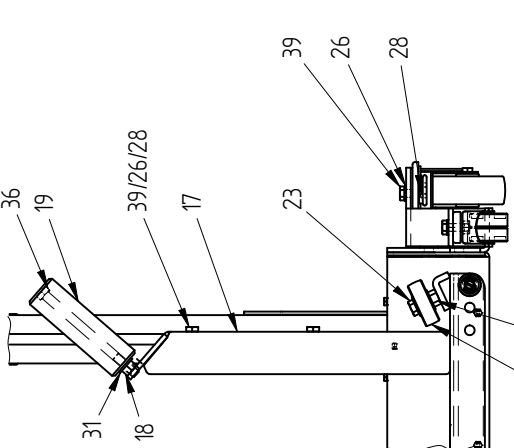
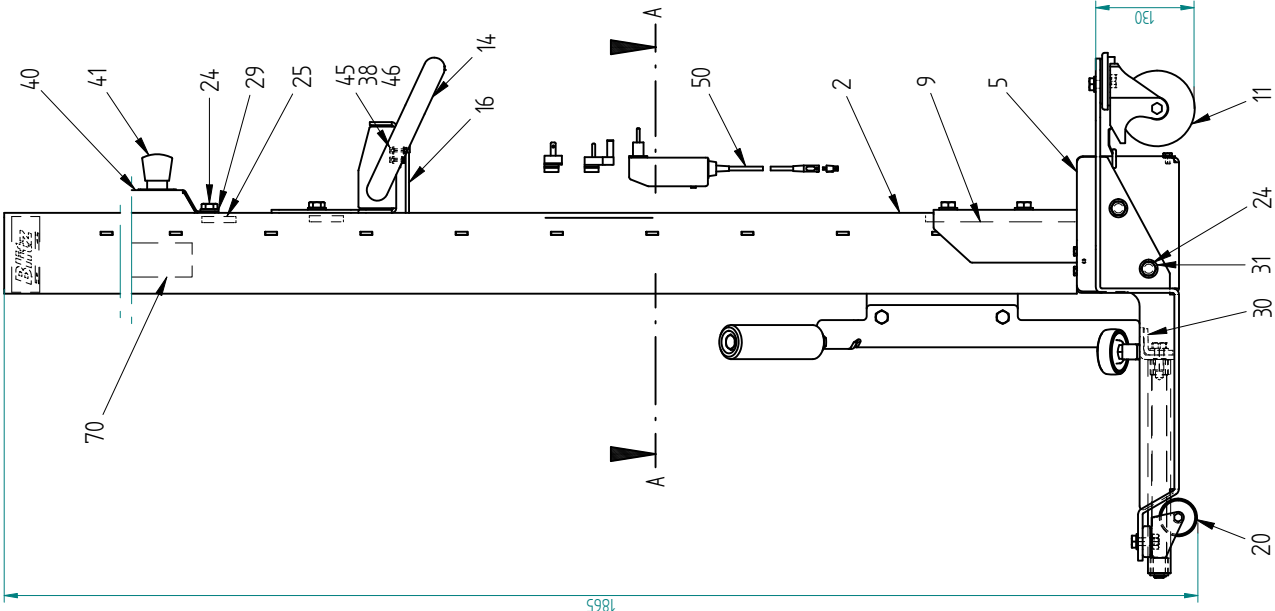
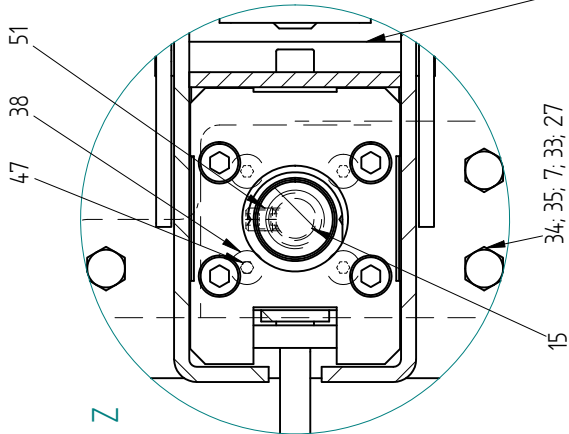
Werkstoff / Halbleitung / DIN		Änderung	Datum	Name
MW80 126693				
Modell Nr. / Werkzeug Nr.				
BlitzRotary GmbH	Zeichn.Nr.			
78199 Bräunlingen	E16111613			
Die Maße werden besonders geprüft Ersatz für	Benennung			
	Ständer kpl.			
	Master Wheel 80			
	Verfügbar			



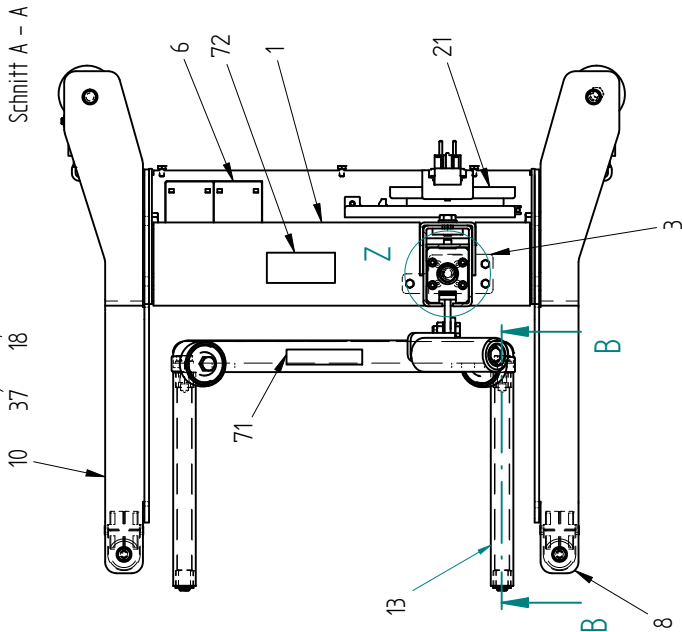
Pos. 40 - MW80-JD-NKIT



Pos. 13 - MW80-CJ-Kit



Schnitt A - A



Zurücksendung an den Hersteller		Bestellnummer		Bestellnummer		Bestellnummer		Bestellnummer		Bestellnummer	
Nr.	Bestellnr.	Nr.	Bestellnr.	Nr.	Bestellnr.	Nr.	Bestellnr.	Nr.	Bestellnr.	Nr.	Bestellnr.
1	1	1	1	1	1	1	1	1	1	1	1
2	2	2	2	2	2	2	2	2	2	2	2
3	3	3	3	3	3	3	3	3	3	3	3
4	4	4	4	4	4	4	4	4	4	4	4
5	5	5	5	5	5	5	5	5	5	5	5
6	6	6	6	6	6	6	6	6	6	6	6
7	7	7	7	7	7	7	7	7	7	7	7
8	8	8	8	8	8	8	8	8	8	8	8
9	9	9	9	9	9	9	9	9	9	9	9
10	10	10	10	10	10	10	10	10	10	10	10
11	11	11	11	11	11	11	11	11	11	11	11
12	12	12	12	12	12	12	12	12	12	12	12
13	13	13	13	13	13	13	13	13	13	13	13
14	14	14	14	14	14	14	14	14	14	14	14
15	15	15	15	15	15	15	15	15	15	15	15
16	16	16	16	16	16	16	16	16	16	16	16
17	17	17	17	17	17	17	17	17	17	17	17
18	18	18	18	18	18	18	18	18	18	18	18
19	19	19	19	19	19	19	19	19	19	19	19
20	20	20	20	20	20	20	20	20	20	20	20
21	21	21	21	21	21	21	21	21	21	21	21
22	22	22	22	22	22	22	22	22	22	22	22
23	23	23	23	23	23	23	23	23	23	23	23
24	24	24	24	24	24	24	24	24	24	24	24
25	25	25	25	25	25	25	25	25	25	25	25
26	26	26	26	26	26	26	26	26	26	26	26
27	27	27	27	27	27	27	27	27	27	27	27
28	28	28	28	28	28	28	28	28	28	28	28
29	29	29	29	29	29	29	29	29	29	29	29
30	30	30	30	30	30	30	30	30	30	30	30
31	31	31	31	31	31	31	31	31	31	31	31
32	32	32	32	32	32	32	32	32	32	32	32
33	33	33	33	33	33	33	33	33	33	33	33
34	34	34	34	34	34	34	34	34	34	34	34
35	35	35	35	35	35	35	35	35	35	35	35
36	36	36	36	36	36	36	36	36	36	36	36
37	37	37	37	37	37	37	37	37	37	37	37
38	38	38	38	38	38	38	38	38	38	38	38
39	39	39	39	39	39	39	39	39	39	39	39
40	40	40	40	40	40	40	40	40	40	40	40
41	41	41	41	41	41	41	41	41	41	41	41
42	42	42	42	42	42	42	42	42	42	42	42
43	43	43	43	43	43	43	43	43	43	43	43
44	44	44	44	44	44	44	44	44	44	44	44
45	45	45	45	45	45	45	45	45	45	45	45
46	46	46	46	46	46	46	46	46	46	46	46
47	47	47	47	47	47	47	47	47	47	47	47
48	48	48	48	48	48	48	48	48	48	48	48

BlitzRotary GmbH  
78199 Braunlingen  
Master-Winkel 60  
15  
E1611613  
RADMONTAGEWAGEN  
Verfügbare



Pos.	pcs.	No.d'ordre
1	1	Supporto a volta 104074-Y
2	1	Piedistallo completo 103887-Y
3	1	Alloggiamento 104093-Y
4	1	Motoriduttore CC 103895-Y
5	1	Coperchio a volta 105101-Y
6	2	Batteria 12V 7,2 AA 103896-Y
7	3	Attacco ammortizzatore 757108-Y
8	1	Pedale sinistro 106102-Y
8A	1	Pedale sinistro 105375-Y
9	1	Pattino 105034-Y
10	1	Pedale destro 106103-Y
10A	1	Pedale destro 105374-Y
11	2	Rullo girevole 105391-Y
12	2	Asse 104615-Y
14	1	Impugnatura a volta 104617-Y
15	1	Accoppiatore 103893-Y
16	1	Interruttore comando manuale su-giù 109968-Y
17	1	Staffa angolare a volta 112176-Y
18	3	Dado galvanizzato 70310-Y
19	1	Rullo 104616-Y
20	2	Rullo girevole 105774-Y
20A	2	Rullo piano 105392-Y
21	1	Sterzo completo 105036-Y
22	1	Cavo di ricarica con connettore 105671-Y
23	2	Vite a testa esagonale 700237-Y
24	8	Vite a testa esagonale 700044-Y
25	2	Blocco girevole corto 105033-Y
26	6	Rondella piatta 703412-Y
27	3	Rondella di bloccaggio galvanizzata 703512-Y

Pos.	pcs.	No.d'ordre
28	6	Vite a testa esagonale 703103-Y
29	13	Rondella piatta galvanizzata 703413-Y
30	2	Controventatura 112174-Y
31	2	Rullo 105245-Y
32	2	Dado di bloccaggio 704046-Y
33	3	Rondella piatta galvanizzata 703410-Y
34	3	Dado galvanizzato 703101-Y
35	3	Vite a testa esagonale 700013-Y
36	1	Vite a testa esagonale 105246-Y
37	2	Rullo - cassetto 4710012-Y
38	10	Rondella piatta galvanizzata 703421-Y
39	6	Vite a testa esagonale 700212-Y
40	1	Alloggiamento arresto di emergenza 105221-Y
41	1	Interruttore arresto di emergenza 105324-Y
42	1	Cavo comando batteria 105672-Y
43	1	Cavo di emergenza 105673-Y
44	1	Cavo batteria-batteria 105674-Y
45	3	Vite a testa cilindrica 700891-Y
46	3	Dado galvanizzato 703027-Y
47	4	Vite a testa cilindrica 701000-Y
48	2	Vite a testa esagonale 700222-Y
50	1	Caricabatterie completo 105302-Y
51	1	Vite di regolazione (M6x8) 701208-Y
60	1	Box puleggia master 105761-Y
70	1	Targhetta con avvertenze di sicurezza 105644-Y
71	1	Targhetta 80 kg 112572
72	1	Targhetta nominale per pit jack pneum./idr. 3600011-Y
75A	2	Vite a testa esagonale 700421-Y
76A	2	Dado di bloccaggio 703314-Y

Werkstoff / Halbzeug / DIN			
MW80 126693			
Modell Nr. / Werkzeug Nr.			
BlitzRotary GmbH		Anänderung	
78199 Bräunlingen		Datum	
Oberflächenbehandlung		Name	
Die-Matte werden ersatzlos geteilt		Zeichn.Nr.	
		E16111613 B	
		Maßstab	
		1:5	
		Benennung	
		Radmontagewagen	
		Master Wheel 80	
		Verfügbar	

# **E** Instrucciones de uso

## Índice

<b>1</b>	<b>Seguridad.....</b>	<b>62</b>
1.1	Instrucciones de seguridad de este manual .....	62
<b>2</b>	<b>Introducción.....</b>	<b>63</b>
2.1	Áreas de uso .....	63
2.2	Garantía y responsabilidades .....	63
2.3	Seguridad / prevención de accidentes.....	63
2.4	Instrucciones para el cumplimiento de las instrucciones de uso .....	64
2.5	Obligaciones del operario.....	64
2.6	Riesgos en la manipulación del MW80 .....	64
2.7	Trabajos de mantenimiento, reparación de averías, eliminación ...	65
2.8	Riesgos especiales .....	65
<b>3</b>	<b>Datos técnicos.....</b>	<b>66</b>
<b>4</b>	<b>Transporte y montaje.....</b>	<b>67</b>
4.1	Montaje de las patas .....	67
4.2	Montaje del mango deslizante .....	67
4.3	Montaje del soporte de la rueda .....	67
<b>5</b>	<b>Puesta en funcionamiento .....</b>	<b>67</b>
<b>6</b>	<b>Uso.....</b>	<b>68</b>
6.1	Carga de la batería.....	68
6.2	Carga y descarga .....	68
6.3	Transporte de la carga.....	68
6.4	Elevación de cargas.....	69
6.5	Descenso de cargas .....	69
<b>7</b>	<b>Averías / causas / rectificación .....</b>	<b>70</b>
<b>8</b>	<b>Mantenimiento y reparación .....</b>	<b>71</b>
8.1	Diagrama del circuito eléctrico.....	71
8.2	Trabajos periódicos.....	71
8.3	Descripción de los trabajos periódicos.....	71
<b>9</b>	<b>Examen de seguridad .....</b>	<b>73</b>
<b>10</b>	<b>Declaración de cumplimiento.....</b>	<b>74</b>
<b>11</b>	<b>Apéndice.....</b>	<b>75</b>
11.1	Indicaciones del adhesivo .....	75
11.2	Examen de seguridad .....	76

## **1 Seguridad**

### 1.1 Instrucciones de seguridad de este manual



#### **Peligro**

Peligro de heridas.



#### **Advertencia**

Daños materiales.



Información y recomendaciones.

---

# **E** Instrucciones de uso

## Introducción

### 2 Introducción

Las herramientas elevadoras Blitz son resultado de muchos años de experiencia. Los elevados estándares de calidad y los valorados conceptos de fiabilidad, resistencia y funcionamiento económico. Lea estas instrucciones de uso cuidadosamente y obedezca en todo momento el contenido para evitar daños y riesgos innecesarios.

#### 2.1 Áreas de uso

El MW80 está diseñado exclusivamente para elevar, bajar y transportar neumáticos de coche en garajes. En estas operaciones, la carga no debe exceder la capacidad del aparato. El aparato no debe usarse en zonas expuestas a riesgos de explosión.



#### **Advertencia**

Cualquier otro uso, o usos que excedan la finalidad descrita, se considera inadecuado. Esto es especialmente aplicable a subirse al aparato, conducir con el aparato o usarlo como soporte.

BlitzRotary GmbH no se responsabilizará por daños resultantes de un uso inadecuado. El operario asume en exclusiva todos los riesgos en este aspecto.

No se suba al MW80, se desplace con él ni se suba a la carga.

- Obedecer todas las instrucciones de estas instrucciones de uso
- Obedecer las inspecciones y trabajos de mantenimiento, así como las pruebas especificadas.

#### 2.2 Garantía y responsabilidades

Son aplicables nuestros „Términos generales de venta y provisión“. El operario se encuentra en su posesión desde la conclusión del contrato. Las reclamaciones de garantía y responsabilidades por daños personales y materiales quedan excluidos si se basan en una o más de las circunstancias siguientes:

- Uso inadecuado.
- Montaje, puesta en funcionamiento, uso y mantenimiento incorrectos del aparato.
- Uso del MW80 cuando las instalaciones de seguridad sean defectuosas, o con instalaciones de protección no funcionales o instaladas incorrectamente.
- No cumplir las instrucciones de las instrucciones de funcionamiento respecto al transporte, almacenamiento, montaje, uso y mantenimiento.
- Modificaciones del cliente al MW80.
- Monitorización insuficiente de las piezas susceptibles de desgaste.
- Reparaciones implementadas inadecuadamente.
- Desastres provocados por influencias de cuerpos extraños o sucesos naturales.

No aceptaremos reclamaciones de servicio al cliente ni costes de transporte para la devolución en caso de existir una carencia en la obediencia de los puntos mencionados. Por lo tanto, póngase en contacto con el fabricante antes de organizar el transporte de devolución.

#### 2.3 Seguridad / prevención de accidentes

El MW80 sólo debe ser utilizado por personas cualificadas. Las personas no autorizadas tienen prohibido el uso del aparato.

## **E** Instrucciones de uso

### Introducción

#### 2.4 Instrucciones para el cumplimiento de las instrucciones de uso

- Es condición crucial para un uso seguro y no alterado del Carro de montaje de ruedas de las instrucciones y normas de seguridad.
- Todas las personas que trabajen con el elevador deben obedecer las instrucciones de uso. Esto es especialmente aplicable al capítulo "Seguridad/prevenición de accidentes".
- Las normas aplicables en el lugar de uso también deben obedecerse junto con las instrucciones de seguridad de las instrucciones de uso.

#### 2.5 Obligaciones del operario

El operario está obligado a permitir trabajar con el sistema solamente a personas que

- sean conscientes de las normas elementales acerca de la seguridad laboral y prevención de accidentes y hayan sido instruidas en la manipulación del sistema
- haya leído, comprendido y confirmado por escrito y firmado el capítulo de seguridad y las advertencias de estas instrucciones de uso.

#### 2.6 Riesgos en la manipulación del MW80



##### **Peligro**

El MW80 sólo debe ser usado para su finalidad designada y en perfecto estado de funcionamiento y seguridad. Las averías que puedan afectar a la seguridad deben repararse de inmediato.

Los aparatos están diseñados y fabricados con la última tecnología y normativas de seguridad técnicas aplicables. Sin embargo, un uso inadecuado puede provocar riesgos de heridas graves o incluso mortales del operario o daños materiales.

- No use nunca el aparato no debe usarse en zonas expuestas a riesgos de explosión.
- Use el aparato exclusivamente sobre una superficie plana y firme.
- Mueva el aparato exclusivamente cuando

hacerlo no ponga en peligro a ninguna persona.

- Mantenga la zona por la que se mueva el MW80 despejada.
- Las personas no deben acceder a la zona por la que se mueva el MW80.
- No exceda la capacidad máxima de carga.
- No se suba al MW80, se desplace con él ni se suba a la carga.
- Realice la elevación, descenso y movimiento de forma homogénea. Controle la carga durante el transporte.

#### Medidas organizativas

- Conserve las instrucciones de uso accesibles en todo momento en el lugar de uso del elevador.
- Además de las instrucciones de uso, deben obedecerse e indicarse las normas estatutarias y vinculantes generales respecto a la prevención de accidentes y la protección medioambiental.
- Monitorice al menos ocasionalmente durante el uso que el personal opere el aparato según las instrucciones de seguridad y riesgos.
- Use equipamiento de seguridad personal siempre que sea necesario o esté especificado en la normativa.
- Obedezca todas las instrucciones de seguridad y riesgos del carro con ruedas.
- Asegúrese de que todas las instrucciones de seguridad y riesgos del carro con ruedas sean legibles.
- No realice cambios, añadidos ni modificaciones al carro con ruedas que pueda impedir la seguridad sin la aprobación del fabricante. Esto es especialmente aplicable al soldado de componentes de carga.
- Los recambios deben cumplir con los requisitos técnicos especificados por el fabricante. Solamente los recambios originales pueden garantizar este cumplimiento.
- Deben obedecerse los periodos prescritos o especificados en las instrucciones de uso para los exámenes/inspecciones regulares.
- Apague y asegure de inmediato el MW80 en caso de fallos. Solucione de inmediato cualquier fallo.



## **E** Instrucciones de uso

### Introducción

#### 2.7 Trabajos de mantenimiento, reparación de averías, eliminación

- Obedezca las fechas de ajuste, mantenimiento e inspección especificadas en las instrucciones de uso, incluyendo el cambio de piezas y equipo.  
**Este trabajo debe ser realizado exclusivamente por personal cualificado.**
- Apriete siempre las conexiones atornilladas que se hayan aflojado durante los trabajos de mantenimiento y servicio.
- Asegúrese de que los materiales operativos, carburante y recambios se desechen de forma segura y respetuosa con el medioambiente.

#### 2.8 Riesgos especiales

- Separe el dispositivo de carga del MW80 y la conexión eléctrica antes de iniciar trabajos de reparación.
- Desconecte la tensión del aparato siempre que vaya a iniciar trabajos de reparación; para hacerlo, desconecte el conector de la batería.
- No conecte incorrectamente las conexiones eléctricas.

#### Aceites, grasas y otras sustancias químicas

Observe las instrucciones de seguridad aplicables al producto cuando manipule aceites, grasas y otras sustancias químicas.

# E Instrucciones de uso

## Datos técnicos

### 3 Datos técnicos

MW80

Capacidad de carga	kg	80
Carrera	mm	1440
Peso	kg	60
Longitud	mm	688
Anchura	mm	726
Altura	mm	1865
Volumen	db(A)	<75
Vibración	m/s <sup>2</sup>	<2,5
Rango de temperatura	°C	+10 - +40
Dimensiones mín. rueda	135/80 R13	
Dimensiones máx. rueda	305/30 R26	

Tab.1:

Batería

Cantidad	Unidades	2
Voltaje	V	24
Capacidad	Ah	7,2

Tab. 2:

Cargador

Adaptador: UE, EE.UU., GB
Primario: 100-240V/ 47-63Hz/65W
Secundario: 24V, 1A, 24W

Tab. 3:

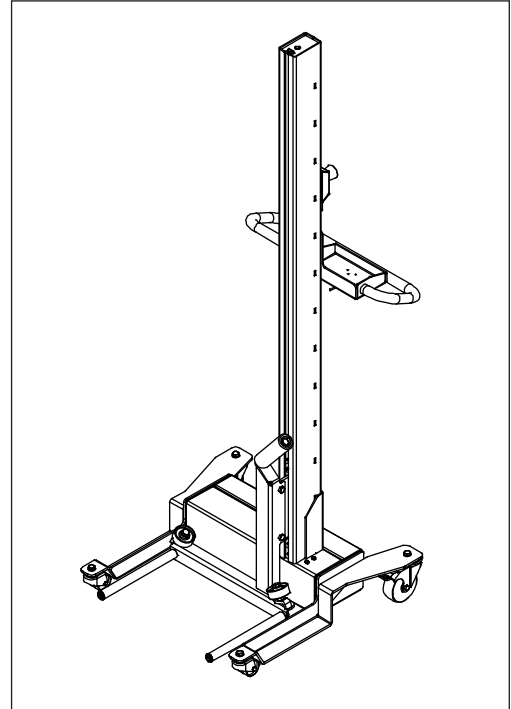


Fig. 1:

#### Instalaciones de seguridad

- Apagado de emergencia
- Arriba: limitación de potencia 15 A= 80 kg
- Abajo: limitación de potencia 4 A= 10 kg
- Cubierta del eje
- Seguridad eléctrica 16 A T

# **E** Instrucciones de uso

## Transporte y montaje

### 4 Transporte y montaje

El MW80 se ofrece en una caja listo para el uso. Es necesario un medio adecuado de transporte, como una carretilla elevadora, para el transporte. Las patas, mangos y soporte rodado deben montarse siguiendo las instrucciones.

#### 4.1 Montaje de las patas

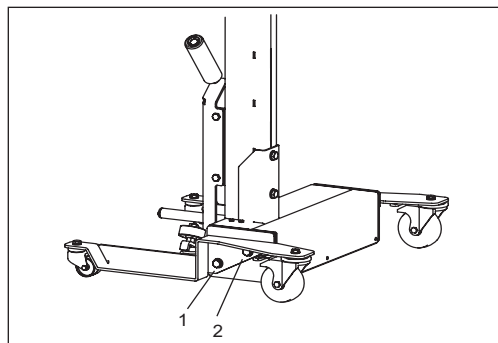


Fig. 2:

- Atornille las patas dejándolas sueltas
- Ponga el carro de ruedas móvil plano sobre la superficie
- Apriete los tornillos (1) y (2) (M12 x 20) con una tensión de 60 Nm

#### 4.2 Montaje del mango deslizante

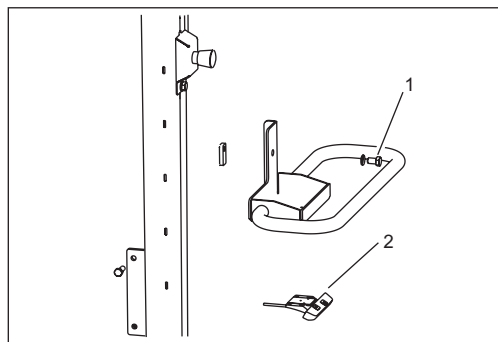


Fig. 3:

- Coloque el mango deslizante a la altura deseada y conéctelo con el tornillo (1)
- El interruptor de operación (2) se atornilla bajo el resto.

#### 4.3 Montaje del soporte de la rueda

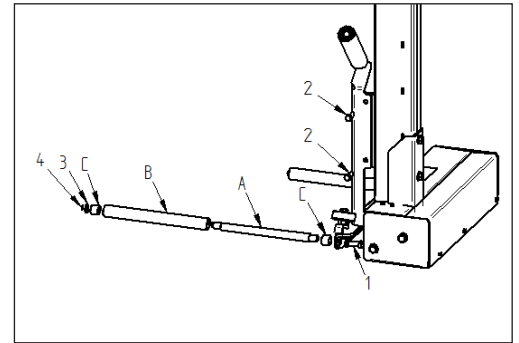


Fig. 4:

- Montaje según la fig. 4
- Ma1 = 60Nm (M12x30)
- Ma2 = 40Nm (M10x30)

### 5 Puesta en funcionamiento

#### Advertencia



Compruebe que el elevador esté completo y en un correcto estado de funcionamiento antes de la primera puesta en funcionamiento. Anote los resultados del examen en el plan de mantenimiento.

# E Instrucciones de uso

## Uso

### 6 Uso



#### Advertencia

Obedezca todas las instrucciones de la sección "Seguridad" de estas instrucciones y las normas aplicables de prevención de accidentes (VBG 1; VBG 14) cuando use el MW80

- El MW80 solamente debe ser usado por personas con la calificación correspondiente.
- Ponga en movimiento el MW80 exclusivamente cuando no existan peligros para personas.
- Mantenga en todo momento la zona por la que se mueva el elevador despejada y asegúrese de que no haya personas en esta zona de movimiento.
- No exceda la capacidad máxima de carga del MW80.
- No se suba al MW80, se desplace con él ni se suba a la carga.
- Realice las operaciones de elevación y descenso de forma homogénea. Controle la carga durante el movimiento.
- Use el elevador exclusivamente sobre una base firme.
- Cargue, descargue y eleve exclusivamente cuando se hayan aplicado los frenos a los rodillos.

#### 6.1 Carga de la batería



#### Advertencia

Existe riesgo de tropiezos o caídas con el cable de conexión. Cuando cargue la batería, estacione siempre el Master Wheel contra la pared y asegúrese de que el cable de carga no quede cruzado en la zona de paso.

**Evite los gases explosivos, llamas y chispas. Asegúrese de que exista una ventilación suficiente.**

#### Baterías

Las baterías no precisan de mantenimiento y pueden cargarse permanentemente. Un 100% de carga precisa de 14 horas; una carga estándar del 85% precisa de 6 horas. Desconecte siempre el cargador de la corriente antes de realizar o abrir la conexión a la batería. Nunca

descargue completamente la batería. Ver indicador de nivel de carga.

#### Cargador

Use siempre la toma de corriente adecuada. El contenido de entrega incluye tomas para Europa (UE), US (EE.UU.) y Gran Bretaña (GB) (elemento 1).

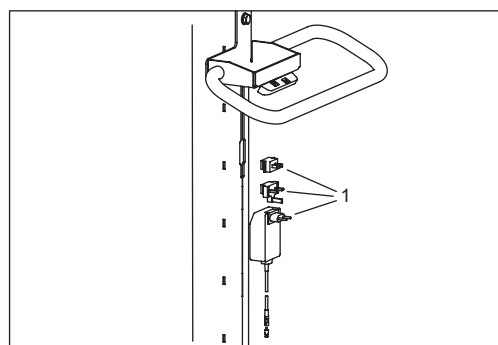


Fig. 5:

#### Pantalla LED en el cargador

Rojo	Cargando
Verde	Recibido
Amarillo	Polaridad de baterías invertida

Tab. 4:



## **E** Instrucciones de uso

### Uso

#### 6.2 Carga y descarga

Coloque la rueda de forma que el exterior de la llanta esté orientado hacia el mástil elevador y se apoye contra los rodillos. Antes de elevar o bajar, asegúrese de que la rueda se asiente con firmeza, no pueda caer y de que la llanta no se dañe durante el giro.

#### 6.3 Transporte de la carga



##### **Advertencia**

Riesgo de caída por una colocación inadecuada del centro de gravedad, suelo irregular u obstáculos.

- Baje por completo la carga para transportarla.
- Transporte exclusivamente las cargas sobre un suelo uniforme y resistente, sin obstáculos.

#### 6.4 Elevación de cargas

- Pulse ligeramente el botón "Elevar" (1) y eleve lentamente la rueda.
- Compruebe que la rueda esté firmemente sujeta.
- Presione por completo el botón "Elevar" (1) y eleve la rueda a la altura deseada.

#### 6.5 Descenso de cargas

- Compruebe que la rueda esté firmemente sujeta.
- Presione por completo el botón "Descenso" (2) y baje la rueda.

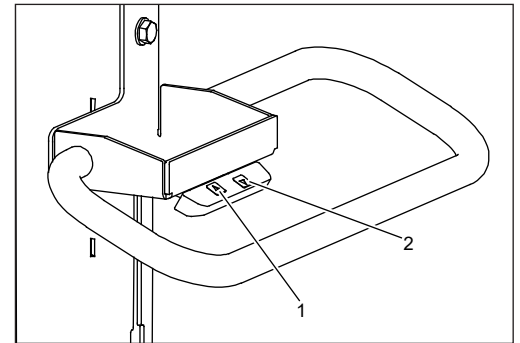


Fig. 6:

Póngase en contacto con el fabricante para obtener información adicional sobre accesorios para transporte y soporte de cargas.

#### **BlitzRotary GmbH**

Hüfinger Straße 55  
78199 Bräunlingen  
Deutschland  
Telefon +49.771.9233.0  
Telefax +49.771.9233.99  
info@blitzrotary.com  
www.blitzrotary.com

## **E** Instrucciones de uso

### Fallos / causas / rectificación

#### 7 Averías / causas / rectificación

Pueden existir motivos simples cuando el elevador no funcione correctamente. Compruebe las posibles causas especificadas en las páginas siguientes. Llame a nuestro servicio técnico si no puede definir el origen del problema.



#### **Advertencia**

Las reparaciones de instalaciones de seguridad del elevador sólo pueden ser realizadas por personas calificadas

#### Descargado: no funciona el ascenso/descenso

Posibles causas	Solución
Batería gastada	<ul style="list-style-type: none"><li>• Cargar la batería</li></ul>
Batería defectuosa	<ul style="list-style-type: none"><li>• Compruebe la tensión de la batería. La tensión de batería debe ser de 2x12V.</li></ul>
Cargador defectuoso	<ul style="list-style-type: none"><li>• Compruebe las conexiones desde y hacia el cargador.</li><li>• Compruebe la pantalla del cargador.</li></ul>
Fusible	<ul style="list-style-type: none"><li>• Compruebe: Dispone de un fusible de 16A T en la placa de circuito impreso de control del motor (cámbielo si es necesario)</li></ul>

#### Con carga: no funciona el ascenso/descenso

Posibles causas	Solución
Carga máxima excedida	<ul style="list-style-type: none"><li>• Compruébelo sin carga</li><li>• Prosiga con el examen como se indica en el punto anterior</li></ul>

#### Ruido al levantar

Posibles causas	Solución
Desvío, lubricación	<ul style="list-style-type: none"><li>• Retire la cubierta del eje y lubrique el eje y la guía del pilar.</li></ul>

# E Instrucciones de uso

## Mantenimiento y reparación

### 8 Mantenimiento y reparación

El operario debe realizar un servicio regularmente, cada 3 meses. Si el aparato está constantemente en uso o en un entorno especialmente sucio, reduzca correspondientemente los intervalos de mantenimiento.

Obedezca las funciones adecuadas durante el uso. Solicite asistencia técnica si tiene cualquier duda.

- Los trabajos de mantenimiento y reparación sólo pueden ser realizados por personal calificado.
- Los trabajos de mantenimiento y reparación del MW80 sólo pueden ser realizados cuando esté descargado.
- Apriete siempre las conexiones atornilladas que se hayan aflojado como parte del trabajo de mantenimiento o servicio.
- Asegúrese de que los materiales operativos, carburante y recambios se desechen de forma segura y respetuosa con el medioambiente.
- Desconecte el aparato de la corriente antes de comenzar los trabajos de mantenimiento y reparación.
- Examine el carro rodante tras el fin del mantenimiento y reparación y registre los resultados en el registro de examen.

#### 8.1 Diagrama del circuito eléctrico

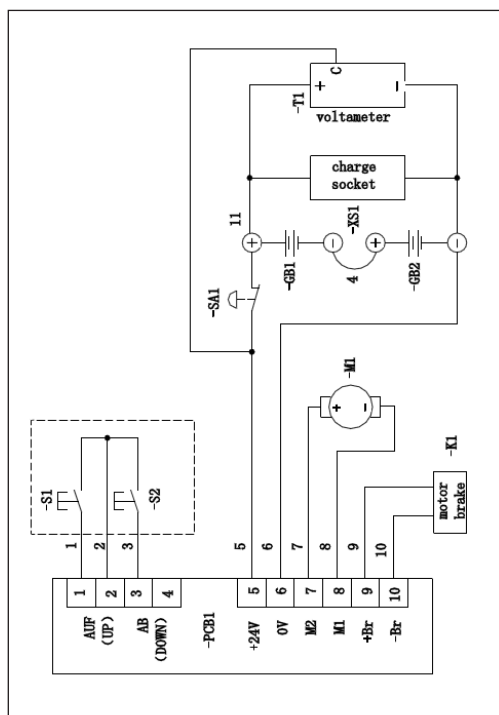


Fig. 7:

Pos.	Cant.	Descripción
PCB1		Tarjeta de control
S1		botón de subida
S2		botón de apagado
SA1		Apagado de emergencia
GB1		Batería de 12V DC
GB2		Batería de 12V DC
M1		motor
K1		freno de motor
XS1		enchufe del cargador
T1		voltímetro

Tab. 4:

#### 8.2 Trabajos periódicos

##### Diario

- Cargar la batería
- Limpieza

##### Cada 3 meses

- Comprobar cargador.
- Comprobar rodillos.
- Comprobar apagado de emergencia.
- Comprobar que todos los tornillos y roscas estén fijados.
- Engrasar el eje elevador.
- Engrasar las guías.
- Engrasar los rodillos del soporte de carga.

##### Siempre que sea necesario

- Cambiar baterías.

#### 8.3 Descripción de los trabajos periódicos

##### Advertencia

Riesgo por activación inesperada. Antes del inicio de los trabajos periódicos:

- Desconecte el aparato de la corriente eléctrica.
- Pulse el interruptor de apagado de emergencia
- Abra la cubierta y retire el conector de la batería.

##### Limpieza

- No use limpiadores de alta presión.
- Use detergentes habituales para limpiar, observe las instrucciones ofrecidas por el fabricante del detergente.

## **E** Instrucciones de uso

### Mantenimiento y reparación

- Seque el aparato después de limpiarlo.

#### Comprobar el cargador

- Desconecte la tensión del aparato; para hacerlo, desconecte la toma de corriente y el cable de carga.
- Compruebe si existen daños o desgaste en los cables.

#### Comprobar los rodillos

- Todos los rodillos deben girar con facilidad.
- Compruebe la función de frenado de los rodillos de dirección.
- Compruebe que todos los tornillos de los rodillos estén apretados.

#### Comprobar apagado de emergencia

- Prueba de funcionamiento

#### Engrase el eje elevador y las guías

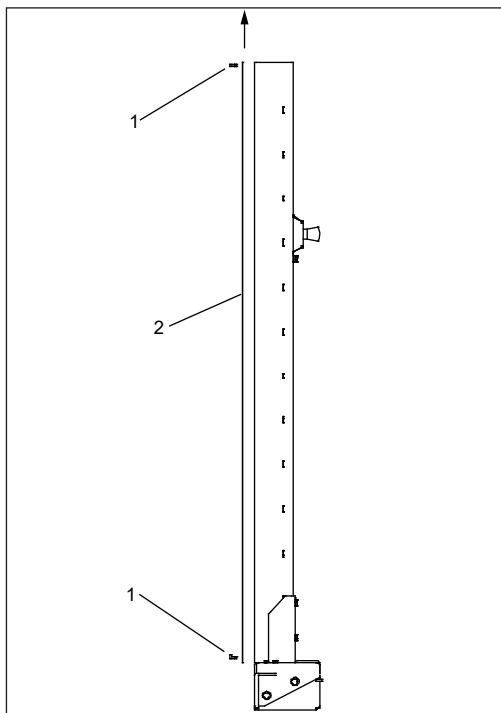


Fig. 8:

- Desconecte el aparato de la corriente eléctrica antes de comenzar.

- Abra la cubierta y retire el conector de la batería.
- Pulse el interruptor de apagado de emergencia.
- Suelte los tornillos (1) y tire de la cubierta (2) hacia arriba.
- Desmonte la cubierta del eje.
- Engrase el eje y las guías del interior del pilar ligeramente.
- Monte la cubierta del eje.
- Ponga la pista de la cubierta (2) desde arriba y apriete el tornillo (1).
- Vuelva a colocar el tornillo de conexión superior y luego el tornillo de conexión inferior con el aparato de pie.

#### Engrasar los rodillos del soporte de carga

- Todos los rodillos deben girar con facilidad.

#### Cambiar la batería

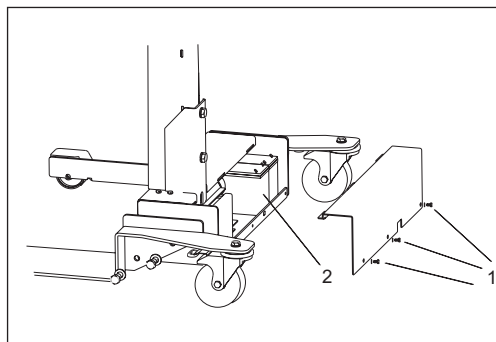


Fig. 9:

- Abra la tapa soltando los tornillos (1)
- Desconecte la toma del cable
- Saque las baterías (2)
- Coloque baterías nuevas
- Vuelva a poner la toma, no cruce las conexiones
- Cierre de nuevo la tapa apretando los tornillos (1).
- Deseche correctamente las baterías antiguas.



# **E Instrucciones de uso**

## **Examen de seguridad**

### **9 Examen de seguridad**

El examen de seguridad es necesario para garantizar la seguridad del Master Wheel en su puesta en funcionamiento. Esto debe ser realizado y certificado en casos concretos por una persona calificada.

- Primer examen de seguridad: el fabricante la realiza antes de la puesta en funcionamiento.
- Examen de seguridad regular: a intervalos regulares tras la primera puesta en funcionamiento, al menos una vez al año.
- Examen de seguridad extraordinario: tras la realización de cambios estructurales en el carro rodante.

## **E Instrucciones de uso**

### **Declaración de cumplimiento**

#### **10 Declaración de cumplimiento para maquinaria CE – RL 2006/42/EC**

**Fabricante:** BlitzRotary GmbH/ Dover Corporation

**Dirección:** Hüfingener Straße 55  
78199 Bräunlingen

Por la presente declaramos que la maquinaria listada a continuación, en lo que respecta a su concepción, diseño y modelo comercializado, cumple con los requisitos aplicables sobre salud y seguridad de la Directriz de la CE. Esta declaración no tendrá validez en caso de modificaciones no autorizadas del elevador.

**Nombre del modelo del elevador:** Master Wheel

**Tipo de elevador:** MW50, MW80

**Descripción:** Carro con ruedas, funcionamiento con baterías, móvil

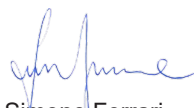
**Directrices CE aplicables:** EMV Directriz 2014/30/EU

**Estándares armonizados aplicados:** DIN EN ISO 12100:2011-03  
DIN EN 60204-32:2009-03

Nombre y dirección de la persona autorizada para compilar la documentación técnica:  
M.Golutzki, Hüfingenerstrasse 55, 78199 Bräunlingen

**Lugar, fecha** Bräunlingen, den 13.10.2021

**Firma:**



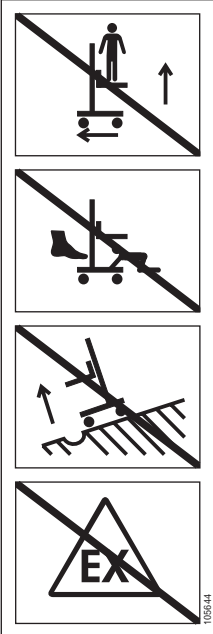


Simone Ferrari  
Director General

# E Instrucciones de uso

## Apéndice

### 11 Apéndice

#### 11.1 Indicaciones del adhesivo

Nº de pedido					
105644					
112572	<p>máx. <b>80</b> </p>				
	<div style="background-color: black; color: white; padding: 10px;">  <table style="width: 100%; border-collapse: collapse;"> <tr> <td style="width: 50%; vertical-align: top;">                 Typ Type Type <b>MW80</b> </td> <td style="width: 50%; vertical-align: top;">                 Baujahr Year Année <b>2010</b> </td> </tr> <tr> <td style="vertical-align: top;">                 Fabrik-Nr. Serial No. Série N° <b>00001</b> </td> <td style="vertical-align: top;">                 Tragfähigkeit Capacity Capacité <b>80</b> kg             </td> </tr> </table> <p style="font-size: small; margin-top: 5px;">BlitzRotary GmbH • Hüfinger Straße 55 • D-78199 Bräunlingen</p> </div>	Typ Type Type <b>MW80</b>	Baujahr Year Année <b>2010</b>	Fabrik-Nr. Serial No. Série N° <b>00001</b>	Tragfähigkeit Capacity Capacité <b>80</b> kg
Typ Type Type <b>MW80</b>	Baujahr Year Année <b>2010</b>				
Fabrik-Nr. Serial No. Série N° <b>00001</b>	Tragfähigkeit Capacity Capacité <b>80</b> kg				

# **E Instrucciones de uso**

## Apéndice

### 11.2 Examen de seguridad

MW80

<b>Nº de serie</b>	<b>Año de fabricación</b>
--------------------	---------------------------

#### Diez pasos para el examen de seguridad

- Placa identificadora fijada y etiquetado en su lugar
- Señales de advertencia en su lugar (capacidad de carga e instrucciones de advertencia)
- Comprobación de la inexistencia de deformación y grietas en la fabricación
- Comprobación de la fijación de todos los tornillos de soporte.
- Comprobación del estado de los hilos eléctricos
- Comprobación del cargador (cable y conector)
- Comprobación del funcionamiento del interruptor de apagado de emergencia
- Prueba de funcionamiento con carga

Primer examen de seguridad realizado por el fabricante, no se detectan fallos

<b>BlitzRotary GmbH</b>	
-------------------------	--

#### Examen de seguridad regular

<b>Fecha</b>	<b>Firma/Especialista</b>	<b>Sin fallos</b>	<b>Fallos</b>	<b>Examen adicional necesario</b>

Aggregatleistungen für Schweißstromkreisläufe DIN 6870

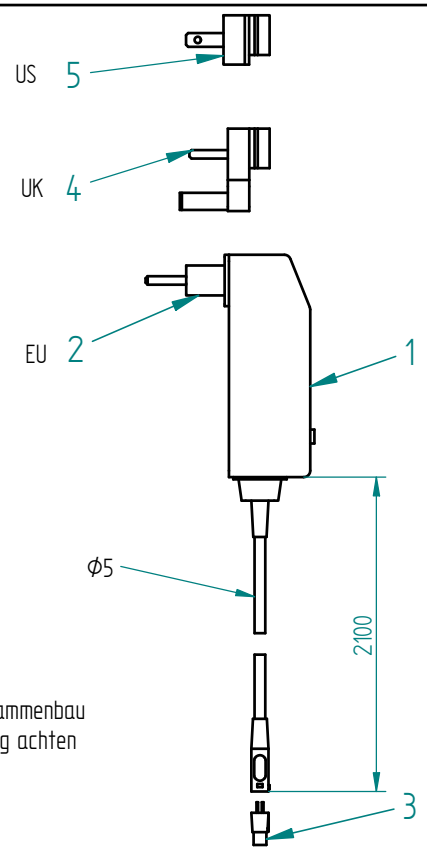
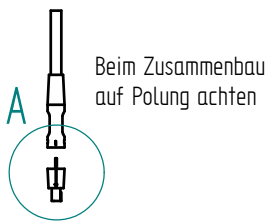
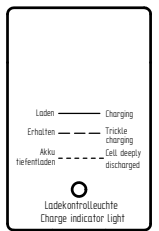
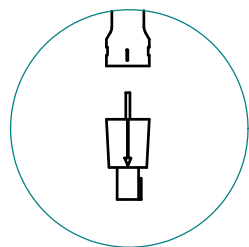
Nennleistung Scheinleistung	Nennstrom $I_n$ in mA		Nennstrom $I_n$ in A		Nennstrom $I_n$ in A		Nennstrom $I_n$ in A		Nennstrom $I_n$ in A	
	über 35 bis 100	über 100 bis 200	über 200 bis 500	über 500 bis 1000	über 1000 bis 2000	über 2000 bis 5000	über 5000 bis 10000	über 10000 bis 20000	über 20000 bis 50000	über 50000 bis 100000
1	1	1	1	1	1	1	1	1	1	1
2	2	2	2	2	2	2	2	2	2	2
3	3	3	3	3	3	3	3	3	3	3
4	4	4	4	4	4	4	4	4	4	4
5	5	5	5	5	5	5	5	5	5	5
6	6	6	6	6	6	6	6	6	6	6
7	7	7	7	7	7	7	7	7	7	7
8	8	8	8	8	8	8	8	8	8	8
9	9	9	9	9	9	9	9	9	9	9
10	10	10	10	10	10	10	10	10	10	10
11	11	11	11	11	11	11	11	11	11	11
12	12	12	12	12	12	12	12	12	12	12
13	13	13	13	13	13	13	13	13	13	13
14	14	14	14	14	14	14	14	14	14	14
15	15	15	15	15	15	15	15	15	15	15
16	16	16	16	16	16	16	16	16	16	16
17	17	17	17	17	17	17	17	17	17	17
18	18	18	18	18	18	18	18	18	18	18
19	19	19	19	19	19	19	19	19	19	19
20	20	20	20	20	20	20	20	20	20	20
21	21	21	21	21	21	21	21	21	21	21
22	22	22	22	22	22	22	22	22	22	22
23	23	23	23	23	23	23	23	23	23	23
24	24	24	24	24	24	24	24	24	24	24
25	25	25	25	25	25	25	25	25	25	25
26	26	26	26	26	26	26	26	26	26	26
27	27	27	27	27	27	27	27	27	27	27
28	28	28	28	28	28	28	28	28	28	28
29	29	29	29	29	29	29	29	29	29	29
30	30	30	30	30	30	30	30	30	30	30

Diese Zeichnung darf nur zu den Zwecken  
benutzt werden, wozu sie dem Empfänger  
anvertraut ist. Sie darf weder  
vervielfältigt, noch Dritten Personen,  
insbesondere Konkurrenten ohne unsere  
Ermächtigung, mitgeteilt oder zugänglich  
gemacht werden.

Änderungsbogen

Änderung	Gründe	Datum	Name
1			
2			
3			
4			
5			
6			
7			
8			
9			
10			
11			
12			
13			
14			
15			
16			
17			
18			
19			
20			
21			
22			
23			
24			
25			
26			
27			
28			
29			
30			

### EINZELHEIT A



Primär : 100 – 240 V ~ / 47 – 63 Hz / 300 mA / 65 VA  
 Sekundär : 24 V = / 1,4 A / 33,6 VA  
 Sicherung : T 2,0 A

IP 30  
T 40 / B

Pos.	Stk.	Benennung	Bestell-Nr.
1	1	Ladegerät	105575-Y
2	1	Stecker	105115-Y
3	1	Texasstecker	105117-Y
4	1	Stecker	105576-Y
5	1	Stecker	105577-Y

Werkstoff / Halbzeug / DIN

MW80 126693

Modell Nr. / Werkzeug Nr.

BlitzRotary GmbH  
78199 Bräunlingen

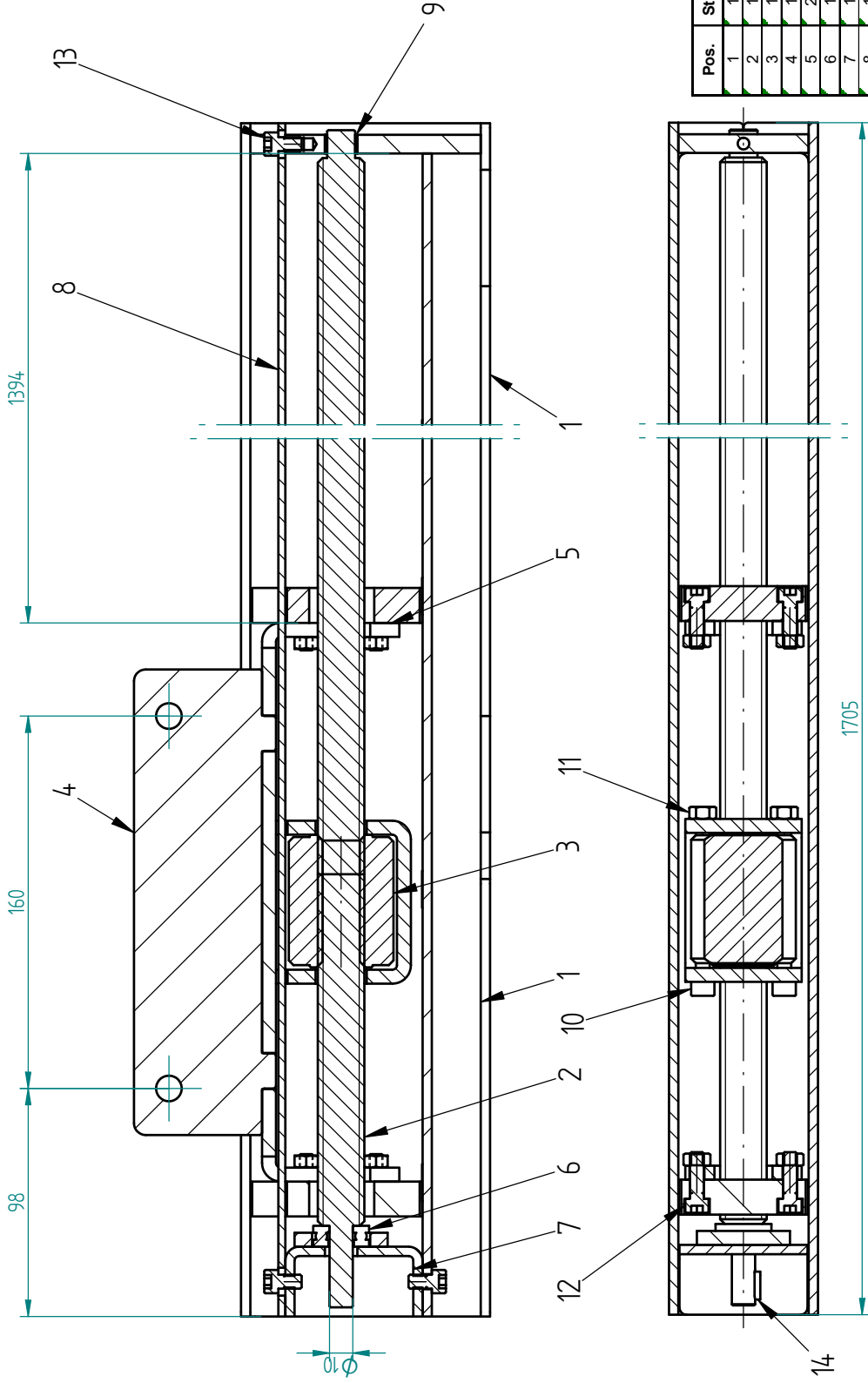
Maßstab 1:2,5

Benennung: Ladegerät kpl.  
Master Wheel 80

Verfügbar

Gez. 14/05/18 R. Baier  
Gepr. E16111613 B

Die Maße werden besonders geprüft  
Ersatz für



Pos.	Stk.	Bestell-Nr.
1	1	103886-Y
2	1	103889-Y
3	1	103891-Y
4	1	103905-Y
5	2	103906-Y
6	1	104135-Y
7	1	104623-Y
8	1	104519-Y
9	1	100592-Y
10	2	701020-Y
11	10	703305-Y
12	8	701057-Y
13	3	700926-Y
14	1	105247-Y

Werkstoff / Halbzweig / DIN		Zeichn.Nr.		Name		Datum	
MW80 126693		E16111613		Blitzrotary			
Modell Nr. / Werkzeug Nr.		Bezeichnung		Änderung		Datum	
		Ständer kpl.					
BlitzRotary GmbH		Maßstab		Büro		Name	
78199 Bräunlingen		1:2		E16111613		B	
Oberflächenbehandlung		Die Maße werden besonders geprüft		Ersatz für		Verfügbar	
				Master Wheel 80			





Pos.	pcs.		No.d'ordre
1	1	Soporte, con vuelta	104074-Y
2	1	Pedestal, comp.	103887-Y
3	1	Adaptador	104093-Y
4	1	Motor de engranaje CC	103895-Y
5	1	Cubierta, con vuelta	105101-Y
6	2	Bateria 12V 7,2 AA	103896-Y
7	3	Montura de suspensión	757108-Y
8	1	Pata, izquierda	106102-Y
8A	1	Pata, izquierda	105375-Y
9	1	Bloque deslizando	105034-Y
10	1	Pata, derecha	106103-Y
10A	1	Pata, derecha	105374-Y
11	2	Rodillo oscilante	105391-Y
12	2	Eje	104615-Y
14	1	Mango, con vuelta	104617-Y
15	1	Junta	103893-Y
16	1	Interruptor de ascenso-descenso de control manual	109968-Y
17	1	Soporte angular, con vuelta	112176-Y
18	3	Rosca, galvanizada	70310-Y
19	1	Rodillo	104616-Y
20	2	Rodillo oscilante	105774-Y
20A	2	Rodillo normal	105392-Y
21	1	Dirección, comp.	105036-Y
22	1	Cable de carga con conector	105671-Y
23	2	Tornillo de cabeza hexagonal	700237-Y
24	8	Tornillo de cabeza hexagonal	700044-Y
25	2	Bloque deslizando, corto	105033-Y
26	6	Arandela plana	703412-Y
27	3	Arandela de bloqueo, galvanizada	703512-Y

Pos.	pcs.		No.d'ordre
28	6	Tornillo de cabeza hexagonal	703103-Y
29	13	Arandela plana, galvanizada	703413-Y
30	2	Abrazadera	112174-Y
31	2	Rodillo	105245-Y
32	2	Anilla de bloqueo	704046-Y
33	3	Arandela plana, galvanizada	703410-Y
34	3	Rosca, galvanizada	703101-Y
35	3	Tornillo de cabeza hexagonal	700013-Y
36	1	Tornillo de cabeza hexagonal	105246-Y
37	2	Rodillo - cajón	4710012-Y
38	10	Arandela plana, galvanizada	703421-Y
39	6	Tornillo de cabeza hexagonal	700212-Y
40	1	Chasis de la detención de emergencia	105221-Y
41	1	Interruptor de detención de emergencia	105324-Y
42	1	Cable para dirección de batería	105672-Y
43	1	Cable de emergencia	105673-Y
44	1	Cable de batería-batería	105674-Y
45	3	Tornillo del cabezal del cilindro	700891-Y
46	3	Rosca, galvanizada	703027-Y
47	4	Tornillo del cabezal del cilindro	701000-Y
48	2	Tornillo de cabeza hexagonal	700222-Y
50	1	Cargador, comp.	105302-Y
51	1	Tornillo de montaje (M6x8)	701208-Y
60	1	Caja para Master Wheel	105761-Y
70	1	Etiqueta con recomendaciones de seguridad	105644-Y
71	1	Etiqueta 80 kg	112572
72	1	Etiqueta calificadora para toma de inclinación, neum./hidr.	3600011-Y
75A	2	Tornillo de cabeza hexagonal	700421-Y
76A	2	Rosca de bloqueo	703314-Y

Werkstoff / Halbzeug / DIN			
MW80 126693			
Modell Nr. / Werkzeug Nr.			
BlitzRotary GmbH		Maßstab	Zeichn.Nr.
		1:5	E16111613 B
78199 Bräunlingen		Änderung	
Oberflächenbehandlung		Gez.	Datum
Diecast		14/05/18	18/05/18
Ersatz für		Name	
Master Wheel 80		Benennung	
Radmontagewagen		E16111613 B	
Verfügbar			



# **RU** Руководство по эксплуатации

## Содержание

### Содержание

<b>1</b>	<b>Меры безопасности</b> .....	<b>77</b>
1.1	Правила техники безопасности в данном руководстве .....	77
<b>2</b>	<b>Введение</b> .....	<b>78</b>
2.1	Область применения .....	78
2.2	Гарантия и ответственность .....	78
2.3	Меры безопасности / предупреждение несчастных случаев .....	78
2.4	Указания по соблюдению требований руководства по эксплуатации .....	79
2.5	Обязательства пользователя .....	79
2.6	Риски, связанные с эксплуатацией тележки MW80 .....	79
2.7	Мероприятия по техобслуживанию, устранению неисправностей, утилизации .....	80
2.8	Особые источники опасности .....	80
<b>3</b>	<b>Технические характеристики</b> .....	<b>81</b>
<b>4</b>	<b>Транспортировка и монтаж</b> .....	<b>82</b>
4.1	Монтаж основания .....	82
4.2	Монтаж подвижной ручки .....	82
4.3	Монтаж опоры колеса .....	82
<b>5</b>	<b>Ввод в эксплуатацию</b> .....	<b>82</b>
<b>6</b>	<b>Эксплуатация</b> .....	<b>83</b>
6.1	Зарядка аккумулятора .....	83
6.2	Установка и снятие груза .....	83
6.3	Транспортировка груза .....	83
6.4	Подъем груза .....	84
6.5	Опускание груза .....	84
<b>7</b>	<b>Неисправности / причины / устранение</b> .....	<b>85</b>
<b>8</b>	<b>Техническое обслуживание и ремонт</b> .....	<b>86</b>
8.1	Схема электросоединений .....	86
8.2	Периодические работы .....	86
8.3	Описание периодических работ .....	86
<b>9</b>	<b>Проверка безопасности</b> .....	<b>88</b>
<b>10</b>	<b>Заявление о соответствии</b> .....	<b>89</b>
<b>11</b>	<b>Приложение</b> .....	<b>90</b>
11.1	Наклейки .....	90
11.2	Проверка безопасности .....	91

### 1 Меры безопасности

#### 1.1 Правила техники безопасности в данном руководстве



##### **Опасность**

Риск для жизни и здоровья.



##### **Внимание**

Материальный ущерб.



Информация и рекомендации.

# **RU** Руководство по эксплуатации

## Введение

### 2 Введение

Подъемное оборудование компании Blitz является результатом многолетнего опыта производства. Высокое качество и продуманность конструкции гарантируют надежность, долговечность, а также экономичность в эксплуатации. Во избежание ненужных рисков и повреждений следует внимательно прочесть данное руководство и строго соблюдать приведенные в нем инструкции.

#### 2.1 Область применения

Тележка MW80 предназначена исключительно для подъема, спуска и транспортировки колес автомобилей на станциях техобслуживания. При этом нагрузка не должна превышать грузоподъемность устройства. Запрещается использовать устройство во взрывоопасных помещениях.



#### **Внимание**

Любой другой вид использования, а также вид использования, выходящий за рамки описанного, является использованием не по назначению. К использованию не по назначению относятся, в частности, следующие действия: становиться на устройство, кататься на нем, а также использовать его в качестве опоры.

Компания BlitzRotary GmbH не несет ответственности за ущерб, возникший в результате ненадлежащего использования. Риск в таком случае ложится на пользователя.

Для правильной эксплуатации устройства необходимо выполнять следующие требования

- Соблюдать все инструкции, приведенные в данном руководстве по эксплуатации
- Выполнять работы по осмотру и техобслуживанию, а также предписанные проверки.

#### 2.2 Гарантия и ответственность

В основном действуют наши “Общие условия продажи и поставки”. Они предоставляются пользователю при заключении контракта. Требования по гарантии и претензии, связанные с ответственностью за ущерб, причиненный людям или имуществу, не принимаются, если они вызваны одной или несколькими причинами из приведенных ниже:

- Ненадлежащее использование.
- Ненадлежащий монтаж, ввод в эксплуатацию, использование и обслуживание устройства.
- Эксплуатация тележки MW80 при неисправных или неверно установленных предохранительных устройствах или не функционирующих предохранительных и защитных устройствах.
- Несоблюдение инструкций руководства по эксплуатации по транспортировке, хранению, монтажу, вводу в эксплуатацию, использованию и обслуживанию.
- Самостоятельное внесение изменений в MW80.
- Неудовлетворительный контроль подверженных износу деталей.
- Выполненные ненадлежащим образом ремонты.
- Катастрофы, вызванные воздействием посторонних предметов и обстоятельствами непреодолимой силы.

Мы не принимаем претензии в клиентскую службу, а также заявки на компенсацию расходов на транспортировку, вызванные несоблюдением перечисленных пунктов. Поэтому перед возвратом оборудования необходимо связаться с заводом-изготовителем.

#### 2.3 Меры безопасности / предупреждение несчастных случаев

Тележка MW80 должна эксплуатироваться только персоналом соответствующей квалификации. Запрещается использование оборудования неавторизованными лицами!

# **RU** Руководство по эксплуатации

## Введение

### 2.4 Указания по соблюдению требований руководства по эксплуатации

- Основой безопасной эксплуатации и безотказной работы подъемного оборудования является знание основ техники безопасности и инструкций по технике безопасности.
- Руководство по эксплуатации должно соблюдаться всеми лицами, использующими подъемное оборудование. Это относится в особенности к разделу “Меры безопасности / предупреждение несчастных случаев”.
- Помимо указаний по технике безопасности, содержащихся в руководстве по эксплуатации, необходимо соблюдать правила и предписания, действующие в месте эксплуатации оборудования.

### 2.5 Обязательства пользователя

Пользователь обязуется допускать к работе с оборудованием только лиц,

- знакомых с основами правил безопасности труда и предупреждения несчастных случаев, а также получивших инструкции по эксплуатации оборудования
- прочитавших раздел о мерах безопасности, а также предупреждения в данном руководстве, понявших и подтвердивших это подписью

### 2.6 Риски, связанные с эксплуатацией тележки MW80



#### **Опасность**

Тележка MW80 может использоваться только по назначению, в технически исправном состоянии.

Следует немедленно устранять повреждения, которые могут повлиять на безопасность.

Оборудование спроектировано и построено на основе современных технологий и официально признанных правил техники безопасности. Тем не менее, неправильная эксплуатация оборудования может создать опасность для жизни и здоровья пользователя, либо нанести материальный ущерб.

- Запрещается использовать устройство во взрывоопасных помещениях.
- Устройство должно эксплуатироваться на ровном, прочном основании.
- Приводить устройство в движение следует только в том случае, если при этом не создается опасности для людей.
- Сохраняйте свободное пространство, необходимое для передвижения тележки MW80.
- На траектории пути тележки MW80 не должно быть людей!
- Не превышайте грузоподъемность.
- Запрещается становиться на тележку MW80, ездить на ней или становиться на груз!
- Подъем, спуск и перемещение должны выполняться плавно. Во время перемещения следите за грузом.

### Организационные мероприятия

- Руководство по эксплуатации должно постоянно храниться в месте использования тележки, в зоне досягаемости.
- Помимо руководства по эксплуатации следует проводить инструктаж и выполнять общие требования закона и иные обязательные нормы по предотвращению несчастных случаев и охране окружающей среды!
- Хотя бы иногда следует контролировать соблюдение персоналом при работе с оборудованием требований техники безопасности и предотвращения несчастных случаев!
- Используйте личное защитное оборудование при необходимости, а также если этого требует закон!
- Соблюдайте все инструкции по безопасности и указания на источники опасности, нанесенные на колесную тележку!
- Убедитесь, что все инструкции по безопасности и указания на источники опасности, нанесенные на колесную тележку, хорошо читаются!
- Без одобрения производителя запрещается вносить в конструкцию колесной тележки изменения, дополнения или модификации, которые могут отрицательно повлиять на безопасность! Это в особой мере относится к сварочным работам на несущих элементах.
- Запчасти должны соответствовать техническим требованиям изготовителя. Это возможно только при использовании оригинальных запчастей.

# **RU** Руководство по эксплуатации

## Введение

- Следует соблюдать предписанные или указанные в руководстве по эксплуатации сроки регулярных проверок / осмотров!
- В случае неисправности немедленно остановите и зафиксируйте тележку MW80! Неисправность следует устранить немедленно!

### 2.7 Мероприятия по техобслуживанию, устранению неисправностей, утилизации

- Следует соблюдать указанные в руководстве по эксплуатации мероприятия и сроки по настройке, обслуживанию и осмотру, включая замену деталей и оборудования!  
**Эти работы могут выполняться только квалифицированным персоналом.**
- Всегда затягивайте резьбовые соединения, ослабленные во время работ по техобслуживанию и ремонту!
- Убедитесь, что производственное сырье, вспомогательные материалы и запасные части утилизируются безопасным способом, не наносящим вреда окружающей среде!

### 2.8 Особые источники опасности

- Перед началом ремонтных работ следует обязательно отключить зарядное устройство от MW80 и от электросети.
- Перед началом ремонтных следует убедиться, что устройство не находится под напряжением. Для этого нужно извлечь штепсельную вилку из аккумулятора.
- Соблюдайте правильность электросоединений!

### Масла, смазки и прочие химические вещества

При работе с маслами, смазками и прочими химическими веществами следует соблюдать требования техники безопасности, действующие в отношении данного устройства!

# RU Руководство по эксплуатации

## Технические характеристики

### 3 Технические характеристики

MW80

Грузоподъемность	кг	80
Ход	мм	1440
Вес	кг	60
Длина	мм	688
Ширина	мм	726
Высота	мм	1865
Уровень шума	дБ(А)	<75
Уровень вибрации	м/с <sup>2</sup>	<2,5
Температурный диапазон	°С	+10 - +40
Минимальный размер колеса	135/80 R13	
Максимальный размер колеса	305/30 R26	

Табл. 1:

Набор аккумуляторных батарей

Количество	шт	2
Напряжение	В	24
Емкость	Ач	7,2

Табл. 2:

Зарядное устройство

Адаптер: EU,US,UK (Европа, США, Великобритания)
Основной: 100-240 В/ 47-63 Гц/65 Вт
Вспомогательный: 24 В, 1 А, 24 Вт

Табл. 3:

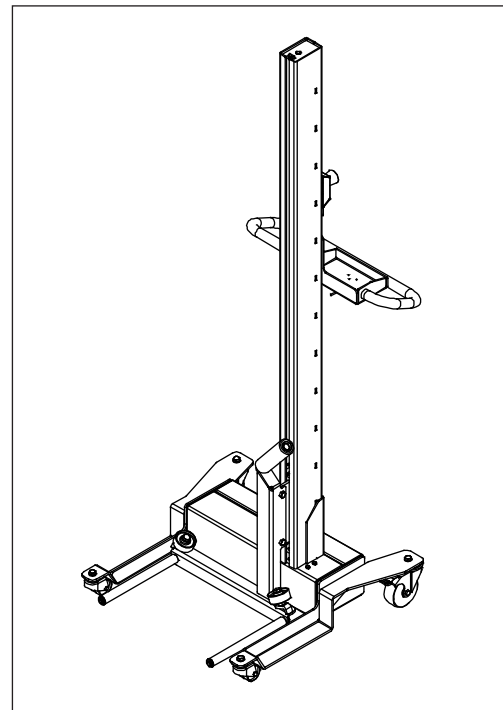


Рис. 1:

Предохранительные приспособления

- Аварийный выключатель
- Вверх: ограничение мощности 15 А= 80 кг
- Вниз: ограничение мощности 4 А= 10 кг
- Крышка шпинделя
- Электробезопасность 16 А Т

# RU Руководство по эксплуатации

## Транспортировка и монтаж

### 4 Транспортировка и монтаж

Тележка MW80 поставляется в картонной упаковке, она готова к эксплуатации. Для транспортировки требуется подходящее транспортное средство, напр., погрузчик. Основание, ручку и держатель колеса следует смонтировать согласно указаниям в инструкции.

#### 4.1 Монтаж основания

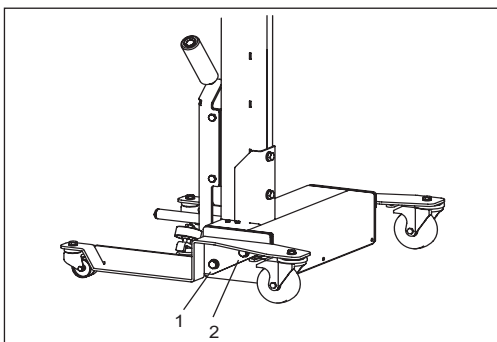


Рис. 2:

- Некрепко прикрутите основание
- Установите тележку на ровную поверхность
- Затяните винты (1) и (2) (M12 x 20) с крутящим моментом 60 Нм

#### 4.2 Монтаж подвижной ручки

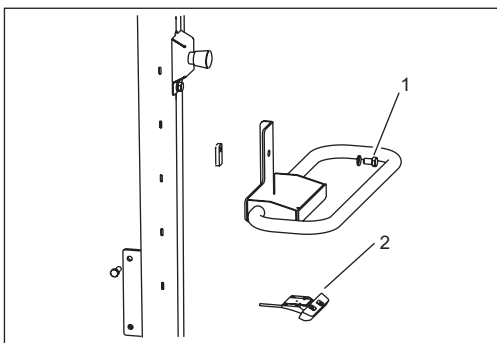


Рис. 3:

- Установите подвижную ручку на нужную высоту и зафиксируйте ее винтом (1)
- Рабочий переключатель (2) привинчивается под полочкой.

### 4.3 Монтаж опоры колеса

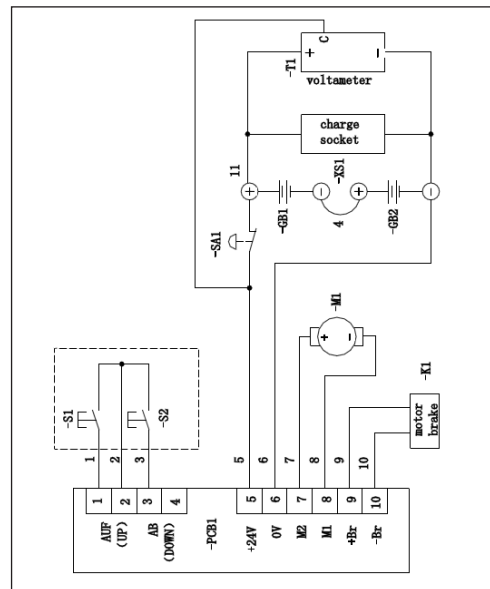


Рис. 4:

- Сборка согласно рисунку 4
- Ma1= 60Nm (M12x30)
- Ma2= 40Nm (M10x30)

## 5 Ввод в эксплуатацию



### Внимание

Перед первичным вводом в эксплуатацию следует проверить комплектность и работоспособность подъемного оборудования! Результаты проверки следует занести в план техобслуживания.

## 6 Эксплуатация



### Внимание

При эксплуатации тележки MW80 следует соблюдать все инструкции раздела “Меры безопасности” данного руководства, а также действующие нормы по предотвращению несчастных случаев (VBG 1; VBG 14).

- Тележка MW80 должна эксплуатироваться только лицами с соответствующей квалификацией.
- Приводить тележку MW80 в движение можно только в том случае, если при этом не создается опасности для людей.
- Всегда сохраняйте свободное пространство, необходимое для перемещения подъемного оборудования, на его пути не должно быть людей.
- Не превышайте максимальную грузоподъемность тележки MW80
- Запрещается становиться на тележку MW80, ездить на ней или становиться на груз!
- Подъем, спуск и перемещение должны выполняться плавно. Во время перемещения следите за грузом.
- Использовать подъемное оборудование можно только на устойчивом основании.
- Установка, снятие груза, подъем и спуск могут выполняться только когда задействованы колесные тормоза.

### Зарядное устройство

Обязательно используйте соответствующий сетевой штекерный разъем. В комплект поставки входят штекеры для Европы (EU), США (US) и Великобритании (UK) (Поз. 1).

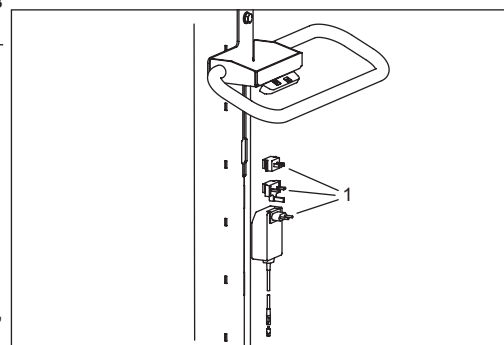


Рис. 5:

### ЖК-дисплей на зарядном устройстве

Красный	Зарядка
Зеленый	Получено
Желтый	Инвертирована полярность аккумулятора

Табл. 4:

### 6.1 Зарядка аккумулятора



### Внимание

Опасность споткнуться о соединительный кабель и упасть. Во время зарядки аккумулятора обязательно прислоняйте тележку MW80 к стене и следите за тем, чтобы зарядочный кабель не лежал на проходе.

**Избегайте взрывоопасных газов, пламени и искр. Обеспечьте достаточную вентиляцию.**

#### Аккумуляторные батареи

Батареи не требуют обслуживания и могут заряжаться постоянно. 100 % зарядка занимает 14 часов; стандартная зарядка 85 % занимает 6 часов. Обязательно отключайте зарядное устройство от сети перед установкой соединения с аккумулятором или отсоединением. Никогда не разряжайте аккумулятор. См. Индикатор уровня заряда.



# RU Руководство по эксплуатации

## Эксплуатация

### 6.2 Установка и снятие груза

Устанавливайте колесо таким образом, чтобы внешняя сторона обода была обращена к подъемной мачте и опиралась на ролики. Перед подъемом или спуском убедитесь, что колесо стоит устойчиво и не упадет, а также что обод не будет поврежден при вращении.

### 6.3 Транспортировка груза



#### Внимание

Опасность падения при неверном расположении центра тяжести, на неровном полу, а также при наезде на препятствия.

- Обязательно полностью опустите груз перед транспортировкой.
- Транспортировать груз допускается только на прочной поверхности, при отсутствии препятствий.

### 6.4 Подъем груза

- Несильно нажмите кнопку “Подъем” (1), чтобы приподнять колесо.
- Убедитесь, что колесо надежно зафиксировано.
- До упора нажмите кнопку “Подъем” (1), чтобы поднять колесо на нужную высоту.

### 6.5 Опускание груза

- Убедитесь, что колесо надежно зафиксировано.
- До упора нажмите кнопку “Спуск” (2), чтобы опустить колесо.

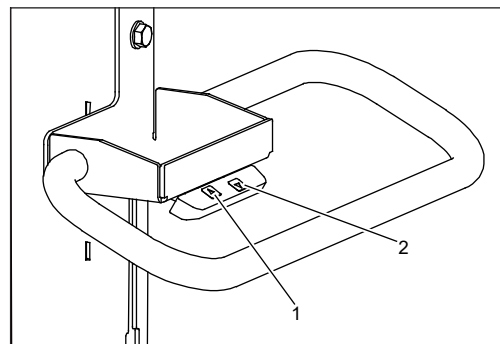


Рис. 6:

Обратитесь к производителю, чтобы получить дополнительную информацию о всех видах грузоподъемного и удерживающего оборудования.

#### BlitzRotary GmbH

Hüfinger Straße 55  
78199 Bräunlingen  
Deutschland  
Telefon +49.771.9233.0  
Telefax +49.771.9233.99  
info@blitzrotary.com  
www.blitzrotary.com



# RU Руководство по эксплуатации

## Неисправности / причины / устранение

### 7 Неисправности / причины / устранение

Неисправная работа подъемного оборудования может быть вызвана простыми причинами. Проверьте возможные причины неисправности, как описано ниже. Если обнаружить причину неисправности не удалось, свяжитесь с отделом технического обслуживания.



#### **Внимание**

Ремонт предохранительных устройств подъемного оборудования может выполняться только квалифицированным специалистом.

#### Без груза: нет подъема/опускания

Возможные причины	Устранение
Разряжена аккумуляторная батарея	<ul style="list-style-type: none"><li>Зарядите аккумулятор</li></ul>
Неисправна аккумуляторная батарея	<ul style="list-style-type: none"><li>Проверьте напряжение аккумулятора. Напряжение аккумулятора должно быть 2x12 В.</li></ul>
Неисправно зарядное устройство	<ul style="list-style-type: none"><li>Проверьте соединения зарядного устройства на входе и выходе.</li><li>Проверьте дисплей на зарядном устройстве.</li></ul>
Предохранитель	<ul style="list-style-type: none"><li>Проверьте: На печатной плате управления двигателем находится предохранитель 16А Т (при необходимости замените)</li></ul>

#### С грузом: нет подъема/опускания

Возможные причины	Устранение
Превышение максимальной нагрузки	<ul style="list-style-type: none"><li>Проверьте без нагрузки</li><li>Продолжите проверку, как описано в разделе выше</li></ul>

#### Шумы во время подъема

Возможные причины	Устранение
Грязь, смазка	<ul style="list-style-type: none"><li>Снимите крышку шпинделя и смажьте вал и направляющие в колонне.</li></ul>

# RU Руководство по эксплуатации

## Техническое обслуживание и ремонт

### 8 Техническое обслуживание и ремонт

Пользователь должен выполнять сервисное обслуживание регулярно, с интервалом 3 месяца. Если оборудование эксплуатируется интенсивно, либо используется в особо загрязненной среде, следует соответственно уменьшить интервалы.

Во время эксплуатации следите за правильностью функционирования. В случае сомнений обратитесь в службу технической поддержки.

- Только квалифицированный персонал может выполнять работы по обслуживанию и ремонту.
- Работы по обслуживанию и ремонту тележки MW80 могут выполняться только в ненагруженном состоянии.
- Всегда затягивайте резьбовые соединения, ослабленные во время работ по техобслуживанию и ремонту!
- Убедитесь, что производственное сырье, вспомогательные материалы и запасные части утилизируются безопасным способом, не наносящим вреда окружающей среде!
- Отсоедините устройство от электросети перед началом работ по обслуживанию и ремонту!
- После завершения работ по обслуживанию и ремонту проверьте колесную тележку и занесите результаты в контрольный журнал!

#### 8.1 Схема электросоединений

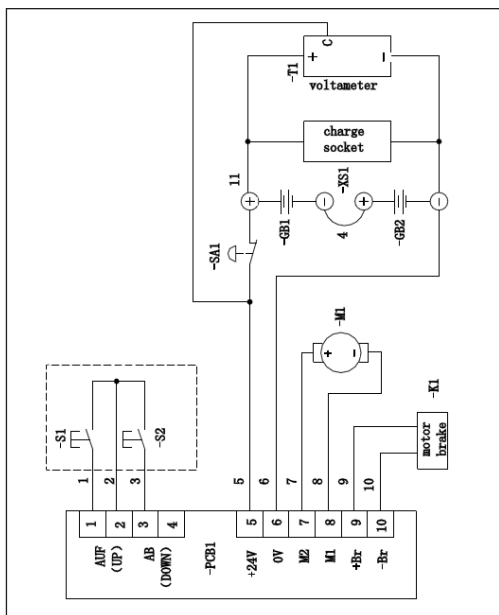


Рис. 7:

Поз.	шт	Описание
PCB1		панель управления
S1		Кнопка ON
S2		Кнопка ВНИЗ
SA1		Аварийное отключение
GB1		12V DC аккумулятор
GB2		12V DC аккумулятор
M1		двигатель
K1		тормозной двигатель
XS1		Разъем питания постоянного тока
T1		вольтметр

Табл. 4:

#### 8.2 Периодические работы

##### Ежедневно

- Заряжать аккумулятор
- Очищать

##### Каждые 3 месяца

- Проверять зарядное устройство.
- Проверять ролики на основании.
- Проверять аварийный выключатель.
- Проверять, что все болты и гайки затянуты.
- Смазывать подъемный шпindelь.
- Смазывать направляющие.
- Смазывать ролики держателя колеса.

##### При необходимости

- Заменять аккумуляторные батареи.

#### 8.3 Описание периодических работ



##### Внимание

Риск неожиданного включения. Перед началом периодических работ:

- Отключите устройство от электросети.
- Включите аварийный выключатель
- Откройте крышку и извлеките штепсельный разъем аккумулятора.

##### Очистка

- Не используйте мойки высокого давления.
- Для очистки используйте стандартные очистители, при этом соблюдайте указания производителя моющего средства.

# RU Руководство по эксплуатации

## Техническое обслуживание и ремонт

- После очистки следует насухо вытереть устройство.

### Проверка зарядочного устройства

- Устройство не должно быть под напряжением; для этого извлеките сетевой штекерный разъем и кабель зарядного устройства.
- Проверьте кабели на предмет повреждения и износа.

### Проверка роликов

- Все ролики должны свободно вращаться.
- Проверьте работу тормозов на направляющих роликах.
- Убедитесь, что все винты на роликах затянуты.

### Проверка аварийного выключателя

- Проверка работоспособности

### Смазка подъемного шпинделя и направляющих

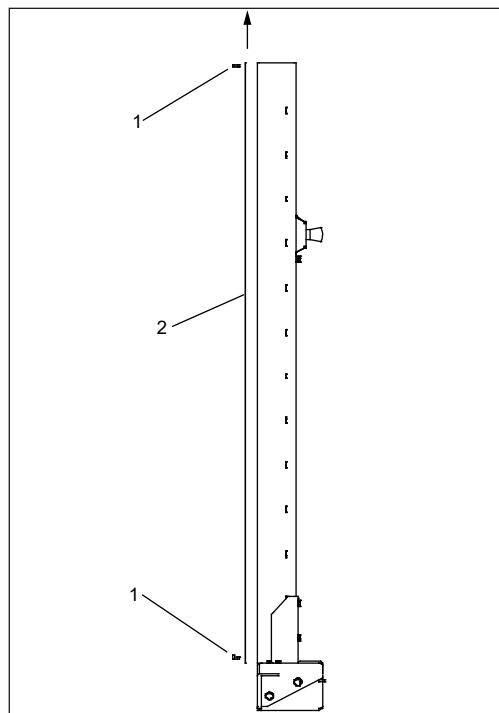


Рис. 8:

- Перед началом работ отключите устройство от электросети.

- Откройте крышку и извлеките штепсельный разъем аккумулятора.
- Включите аварийный выключатель.
- Открутите винты (1) и снимите защитную балку (2) по направлению вверх.
- Снимите крышку шпинделя.
- Смажьте шпиндель и направляющие дорожки внутри колонны небольшим количеством смазки.
- Установите на место крышку шпинделя.
- Установите на место защитную балку (2), опустив ее сверху вниз, и затяните винты (1).
- На вертикально стоящем устройстве затяните сначала верхний, затем нижний крепежный винт.

### Смазка роликов держателя колеса

- Все ролики должны свободно вращаться.

### Замена аккумуляторной батареи

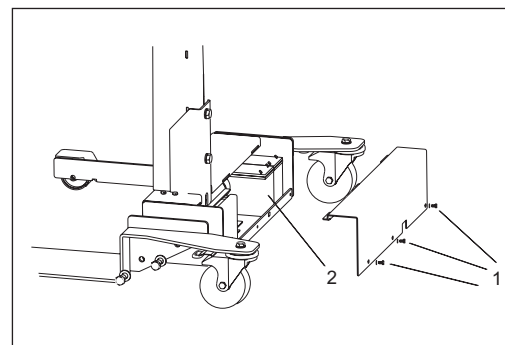


Рис. 9:

- Ослабьте винты (1) и откройте крышку
- Отсоедините вилку кабеля
- Извлеките батареи (2)
- Вставьте новые батареи
- Вставьте кабель, соблюдая правильность соединений
- Снова закройте крышку, затянув винты (1).
- Старые батареи следует утилизировать, не загрязняя окружающую среду.

# **RU** Руководство по эксплуатации

## Проверка безопасности

### **9 Проверка безопасности**

Проверка безопасности необходима для обеспечения безопасности устройства MW80 при вводе в эксплуатацию. В следующих случаях она должна быть выполнена и засвидетельствована специалистом.

- Первичная проверка безопасности: выполняется изготовителем, до ввода в эксплуатацию.
- Регулярная проверка безопасности: с регулярными интервалами после первичного ввода в эксплуатацию, не реже одного раза в год.
- Внеочередная проверка безопасности: после внесения изменений в конструкцию колесной тележки.

# **RU** Руководство по эксплуатации

## Проверка безопасности

### **10 Заявление о соответствии для машины ЕС – RL 2006/42/EC**

**Изготовитель:** BlitzRotary GmbH/ Dover Corporation

**Адрес:** Hüfinger Straße 55  
78199 Bräunlingen

Настоящим мы заявляем о соответствии указанной ниже машины, в части принципа действия, конструкции и выпущенной на рынок модели, применимым требованиям к безопасности и охране здоровья директивы Европейского Союза (ЕС). Данная декларация теряет силу в случае любого неавторизованного изменения подъемника.

**Наименование модели подъемника:** Master Wheel

**Тип подъемника:** MW50, MW80

**Описание:** Тележка для сборки колес, работающая от аккумулятора, подвижная

**Соответствующие директивы ЕС:** EMV Directive 2014/30/EU

**Применимые гармонизирующие стандарты:** DIN EN ISO 12100:2011-03  
DIN EN 60204-32:2009-03

Фио и адрес лица, уполномоченного к подготовке технической документации:  
M.Golutzki, Hüfingerstrasse 55, 78199 Bräunlingen

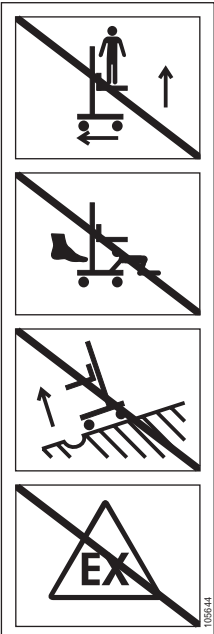

**Место и дата** Bräunlingen, 13.10.2021

**Подпись:** Simone Ferrari  
Управляющий директор

**RU** **Руководство по эксплуатации**  
**Приложение**

**11 Приложение**

11.1 Наклейки

№ заказа					
105644					
112572	<p>макс. <b>80</b> </p>				
	<div style="background-color: black; color: white; padding: 10px;"> <div style="text-align: right; font-size: 2em; font-weight: bold;">CE</div> <table style="width: 100%; border-collapse: collapse;"> <tr> <td style="width: 50%; border-right: 1px solid white; padding: 5px;">                 Typ Type Type <b>MW80</b> </td> <td style="width: 50%; padding: 5px;">                 Baujahr Year Année <b>2010</b> </td> </tr> <tr> <td style="border-right: 1px solid white; padding: 5px;">                 Fabrik-Nr. Serial No. Série N° <b>00001</b> </td> <td style="padding: 5px;">                 Tragfähigkeit Capacity Capacité <b>80</b> kg             </td> </tr> </table> <p style="font-size: 0.8em; margin-top: 5px;">BlitzRotary GmbH • Hüfingstraße 55 • D-78199 Bräunlingen</p> </div>	Typ Type Type <b>MW80</b>	Baujahr Year Année <b>2010</b>	Fabrik-Nr. Serial No. Série N° <b>00001</b>	Tragfähigkeit Capacity Capacité <b>80</b> kg
Typ Type Type <b>MW80</b>	Baujahr Year Année <b>2010</b>				
Fabrik-Nr. Serial No. Série N° <b>00001</b>	Tragfähigkeit Capacity Capacité <b>80</b> kg				

# RU Руководство по эксплуатации

## Приложение

### 11.2 Проверка безопасности

MW80

Серийный номер	Год производства
----------------	------------------

#### Шаги процедуры проверки безопасности

- Заводская табличка прикреплена, маркировка имеется
- Предупредительные знаки имеются (грузоподъемность и предупреждения)
- Проверить несущую конструкцию на предмет деформации и трещин
- Проверить, затянуты ли все несущие винты
- Проверить состояние электропроводов
- Проверить зарядное устройство (кабель и вилку)
- Проверка работоспособности аварийного выключателя
- Проверка работоспособности при нагрузке

Первичная проверка безопасности выполнена изготовителем, неисправностей не обнаружено

BlitzRotary GmbH	
------------------	---

#### Регулярная проверка безопасности

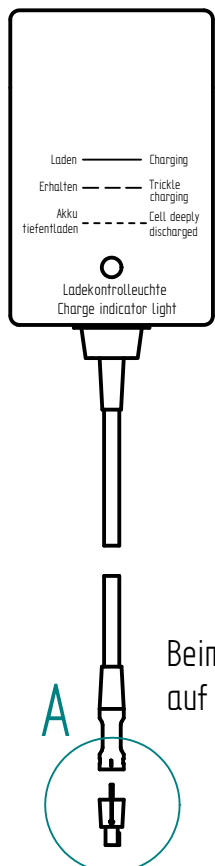
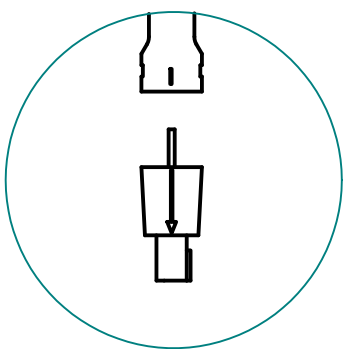
Дата	Подпись/ Эксперт	Неисправностей не обнаружено	Неисправности	Требуется дополнительная проверка

Allgemeintoleranzen für Schweißkonstruktionen DN 8570		Winkelmaße Δ in ° und für Schenkellänge	
für Länge Gründ- keitsgrad	Δ in mm	Winkelbereich	
		über 2000 bis 4000	über 35 bis 100
A	±1	±2	±10'
B	±1	±2	±10'
C	±1	±2	±10'

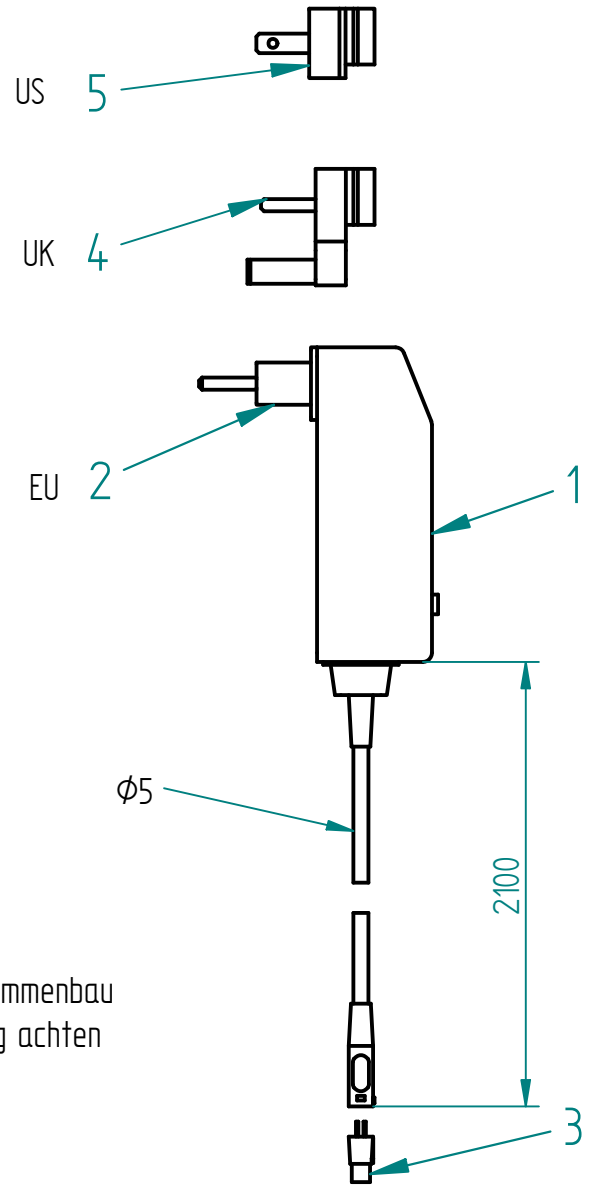
Diese Zeichnung darf nur zu den Zwecken benutzt werden, wozu sie dem Empfänger anvertraut ist, sie darf weder vervielfältigt noch Dritten Personen insbesondere Konkurrenzfirmen ohne unsere Erlaubnis mitgeteilt oder zugänglich gemacht werden.

Zusätzliche Fertigung		Zusätzliche Abweichung für Maße ohne Toleranzangabe in mm (DN 2168 = mK)	
Genauigkeitsgrad	Toleranz	Winkelbereich (bei der Fertigung)	
		über 3 bis 6	über 6 bis 30
fein	±0,05	±0,1	±0,15
mittel	±0,1	±0,2	±0,3
grob	±0,2	±0,3	±0,5
sehr grob	±0,5	±1	±1,5

# EINZELHEIT A



A Beim Zusammenbau auf Polung achten



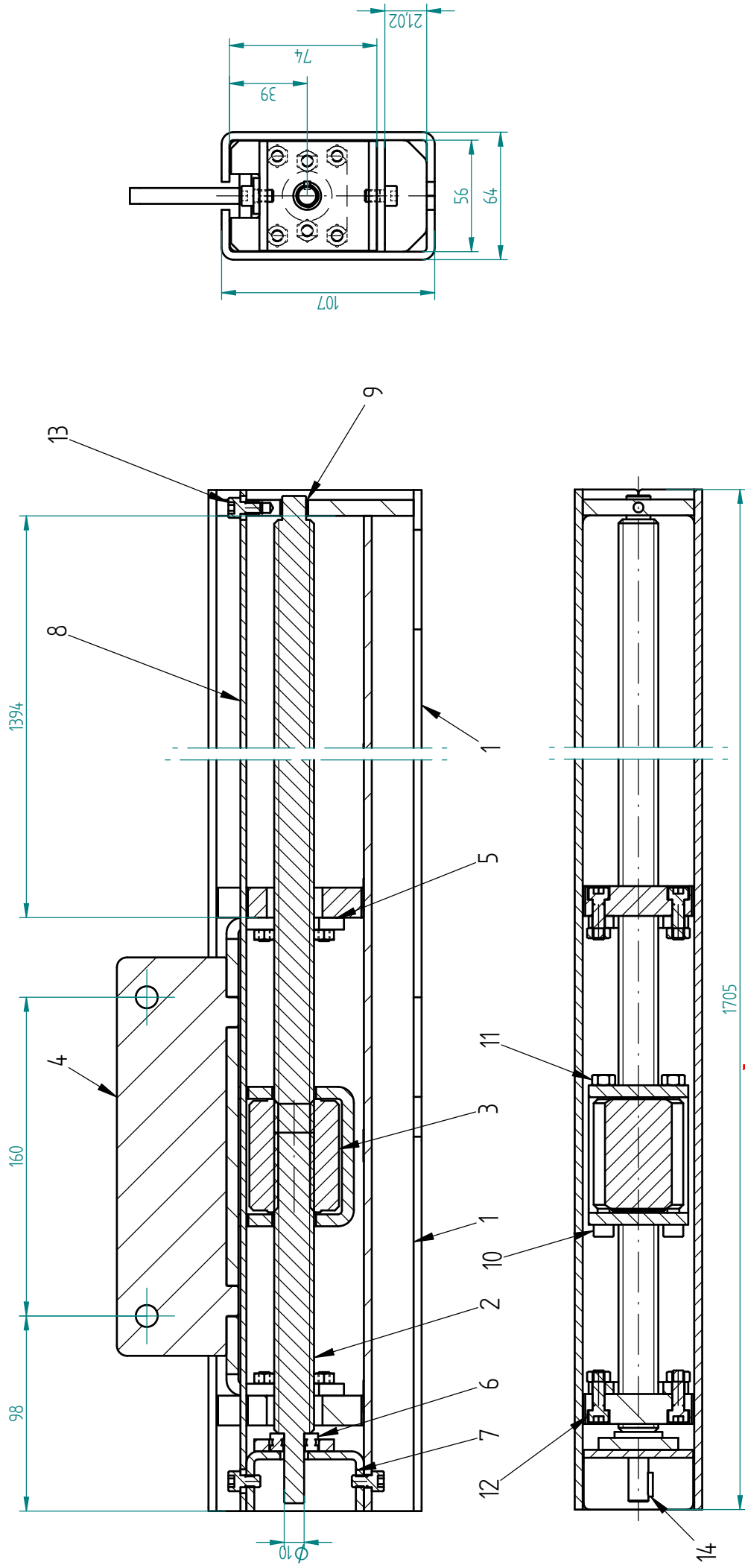
Primär : 100 - 240 V ~ / 47 - 63 Hz / 300 mA / 65 VA  
 Sekundär : 24 V == / 1,4 A / 33,6 VA  
 Sicherung : T 2,0 A

IP 30  
T 40 / B

Pos.	pcs.		Order-No.
1	1	Зарядное устройство	105575-Y
2	1	Соединитель	105115-Y
3	1	Соединитель Texas	105117-Y
4	1	Соединитель	105576-Y
5	1	Соединитель	105577-Y

Werkstoff / Halbzeug / DIN							
MW80 126693							
Modell Nr. / Werkzeug Nr.							
Buchstabe		Änderung		Datum		Name	
BlitzRotary GmbH		Maßstab		Gez.		Zeichn.Nr.	
78199 Bräunlingen		1:2,5		14/05/18		E16111613	
Paßmaß		Abmaß		Gepr.		B	
Oberflächenbehandlung		Die Maße werden besonders geprüft		Benennung		Ladegerät kpl.	
Ersatz für				Master Wheel 80		Verfügbar	





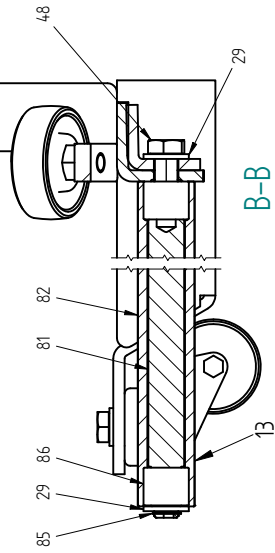
Pos.	Stk.	Bestell-Nr.
1	1	103886-Y
2	1	103889-Y
3	1	103891-Y
4	1	103905-Y
5	2	103906-Y
6	1	104135-Y
7	1	104623-Y
8	1	104519-Y
9	1	100592-Y
10	2	701020-Y
11	10	703305-Y
12	8	701057-Y
13	3	700926-Y
14	1	105247-Y

Werkstoff / Halbzeug / DIN		Anmerkung		Datum		Name		Zeichn.Nr.	
MW80 126693				14/05/18		Röbler		E16111613	
Modell. Nr. / Werkzeug Nr.		Benennung		Gez.		Begr.		Date	
BlitzRotary GmbH		Ständer kpl.						1:2	
78199 Bräunlingen		Die Maße werden besonders geprüft							
Oberflächenbehandlung		Ersatz für						Master Wheel 80	
Prüfmaß.		Abmaß							

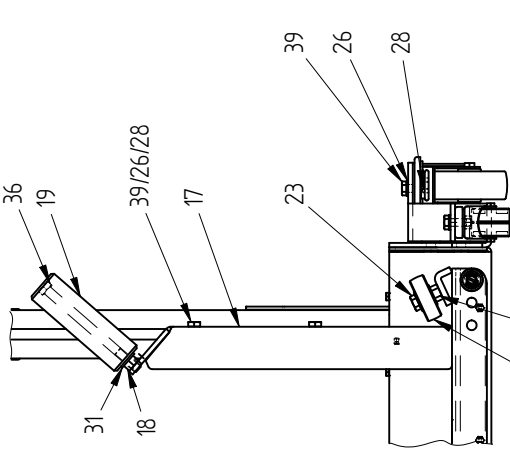
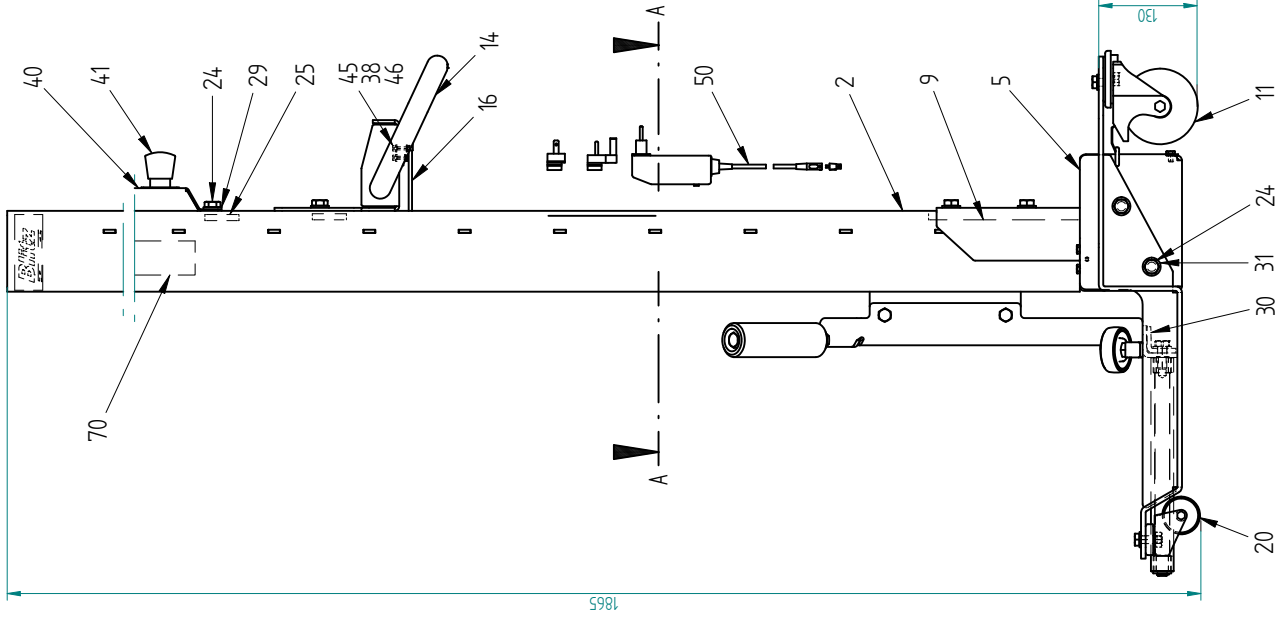
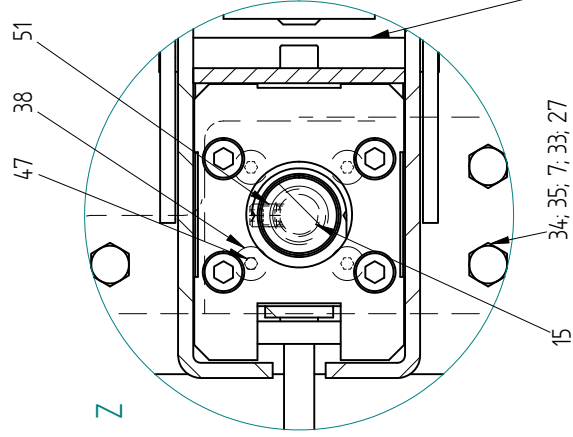
Verfügbar



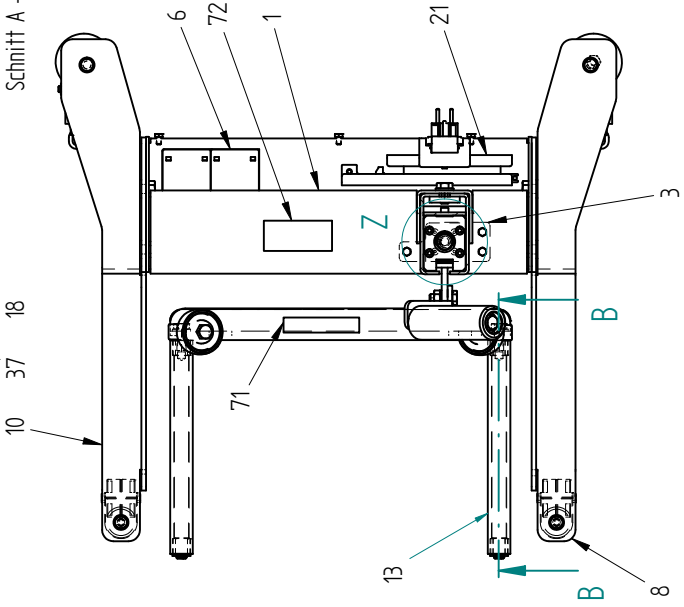
Pos. 40 - MW80-JD-NKit



Pos. 13 - MW80-CJ-Kit



Schmitt A - A



Schmitt B - B

DEUTSCHE ZECHENGESELLSCHAFT FÜR MASCHINEN- UND WERKZEUGE  
 10119 Bielefeld, Postfach 10 15 50, Tel. 051 31 13-1, Telex 9131 13-1, Fax 051 31 13-111

Abmessungen		Gewichte		Leistungen		Abstände	
mm	inch	kg	lb	hp	kw	mm	inch
1865	73 4 1/8	150	330	10	7,4	130	5 1/8
300	11 7/8	15	33	1	0,7	130	5 1/8
300	11 7/8	15	33	1	0,7	130	5 1/8
300	11 7/8	15	33	1	0,7	130	5 1/8
300	11 7/8	15	33	1	0,7	130	5 1/8
300	11 7/8	15	33	1	0,7	130	5 1/8
300	11 7/8	15	33	1	0,7	130	5 1/8
300	11 7/8	15	33	1	0,7	130	5 1/8
300	11 7/8	15	33	1	0,7	130	5 1/8
300	11 7/8	15	33	1	0,7	130	5 1/8

Werkstoff / Material		Maße		Abstände		Anmerkungen	
Code	Code	Code	Code	Code	Code	Code	Code
MW80 126693							
BlitzRotary GmbH		Muster-Nr. 60		Blitz-Nr. 15		Zeichn.-Nr. E1611613	
78199 Bräunlingen		Muster-Nr. 60		Blitz-Nr. 15		Blitz-Nr. 15	
Überladerbehandlung		Muster-Nr. 60		Blitz-Nr. 15		Blitz-Nr. 15	



Pos.	pcs.		Order-No.
1	1	Опора, арочная	104074-Y
2	1	Подставка, в сборе	103897-Y
3	1	Крепеж	104093-Y
4	1	Редукторный мотор пост. тока (DC)	103895-Y
5	1	Крышка, арочная	105101-Y
6	2	Аккумулятор 12 В, 7,2 АА	103896-Y
7	3	Противоударное крепление	757108-Y
8	1	Ножка, левая	106102-Y
8A	1	Ножка, левая	105375-Y
9	1	Сдвижной блок	105034-Y
10	1	Ножка, правая	106103-Y
10A	1	Ножка, правая	105374-Y
11	2	Поворотный ролик	105391-Y
12	2	Ось	104615-Y
14	1	Ручка, арочная	104617-Y
15	1	Соединительная муфта	103893-Y
16	1	Переключатель ручного управления (вверх-вниз)	109968-Y
17	1	Угловой кронштейн, арочный	112176-Y
18	3	Гайка, гальванизированная	70310-Y
19	1	Ролик	104616-Y
20	2	Поворотный ролик	105774-Y
20A	2	Цилиндрический ролик	105392-Y
21	1	Рулевое управление, в сборе	105036-Y
22	1	Кабель зарядки с соединителем	105671-Y
23	2	Винт с шестигранной головкой	700237-Y
24	8	Винт с шестигранной головкой	700044-Y
25	2	Сдвижной блок, короткий	105033-Y
26	6	Плоская шайба	703412-Y

Pos.	pcs.		Order-No.
28	6	Винт с шестигранной головкой	703103-Y
29	13	Плоская шайба, гальванизированная	703413-Y
30	2	Стяжка	112174-Y
31	2	Ролик	105245-Y
32	2	Фиксирующее кольцо	704046-Y
33	3	Плоская шайба, гальванизированная	703410-Y
34	3	Гайка, гальванизированная	703101-Y
35	3	Винт с шестигранной головкой	700013-Y
36	1	Винт с шестигранной головкой	105246-Y
37	2	Ролик - выдвигной ящик	4710012-Y
38	10	Плоская шайба, гальванизированная	703421-Y
39	6	Винт с шестигранной головкой	700212-Y
40	1	Кожух экстренной остановки	105221-Y
41	1	Переключатель экстренной остановки	105324-Y
42	1	Кабель для аккумулятора рулевого управления	105672-Y
43	1	Кабель экстренных операций	105673-Y
44	1	Кабель аккумулятор-аккумулятор	105674-Y
45	3	Винт с цилиндрической головкой	700891-Y
46	3	Гайка, гальванизированная	703027-Y
47	4	Винт с цилиндрической головкой	701000-Y
48	2	Винт с шестигранной головкой	700222-Y
50	1	Зарядное устройство, в сборе	105302-Y
51	1	Установочный винт (M6x8)	701208-Y
60	1	Ящик для главного колеса	105761-Y
70	1	Этикетка с требованием безопасности	105644-Y
71	1	Этикетка массы 80 кг	112572
72	1	Этикетка с ном. характ. для канав. домкрата, пнев./гидр.	3600011-Y
75A	2	Винт с шестигранной головкой	700421-Y

Werkstoff / Halbzeug / DIN					
MW80 126693					
Modell Nr. / Werkzeug Nr.					
BlitzRotary GmbH		Maßstab		Zeichn.Nr.	
		1:5		E16111613 B	
78199 Bräunlingen		Benennung		Radmontagewagen	
Oberflächenbehandlung		Die Maße werden besonders getriibt		Ersatz für	
				Master Wheel 80	
				Verfügbar	


JP 取扱説明書  
目次


目次

1	安全	92
1.1	このマニュアルの安全の手引き	92
2	はじめに	93
2.1	操作領域	93
2.2	保証と責任	93
2.3	安全 / 事故防止	93
2.4	操作の手引きを守るための手引き	94
2.5	オペレーターの義務	94
2.6	MW80取扱上の危険性	94
2.7	メンテナンス作業、修理、廃棄	95
2.8	特殊な危険性	95
3	技術データ	96
4	搬送と組立て	97
4.1	脚の組立て	97
4.2	スライドハンドルの組立て	97
4.3	ホイールサポートの組立て	97
5	試運転	97
6	操作	98
6.1	バッテリーの変更	98
6.2	取付け、取外し	98
6.3	載荷の移送	98
6.4	載荷のリフト	99
6.5	載荷の下降	99
7	故障 / 原因 / 修正	100
8	メンテナンス、修理	101
8.1	電気回路図	101
8.2	定期的作業	101
8.3	定期的作業の説明	101
9	安全確認	13
10	適合宣言	104
11	付録	105
11.1	注意書き	105
11.2	安全確認	106

1 安全

1.1 このマニュアルの安全の手引き

 危険性  
身体生命の危険。

 警告  
物理的破損。

 情報、ヒント。


## JP 操作の手引き はじめに

### 2 はじめに

Blitzリフティングツールは長年に及ぶ経験の結果です。高品質規格と磨き抜かれたコンセプトにより、信頼性、耐久性、経済的操作を保証します。不要な破損、危険を避けるために、操作の手引きをよく読み、常にこれに従ってください。

#### 2.1 操作領域

MW80は、車庫で車のタイヤのリフト、下降、移送を行うためのものです。ここで、載荷は本製品の載荷容量を超えないものとします。本製品は、爆発の危険のある場所で使用しないものとします。

 **警告**  
他の用途、ここに述べた範囲を超える用途は不適切とみなします。これは特に本製品への乗り込み、本製品との運転、支持スタンドとしての使用に当てはまります。

BlitzRotary GmbH は不適切な使用による破損の責任を負いません。オペレーターはしたがって全体の危険に対応することになります。

以下もまた適切な使用に必要とみなします。

- 操作の手引きのすべての指示内容を守ること
- 検査、メンテナンスの作業、指定テストを守ること。

#### 2.2 保証と責任

当社の「一般販売供給条件」が該当します。オペレーターは契約締結以降その適用を受けます。保証と責任は、個人的、物理的破損が以下の状況に基づく場合、これを除外するものとします。

- 不適切な使用。
- 本製品の不適切な組立て、試運転、操作、メンテナンス。
- 安全な取付けに欠陥があるか、不適切な取付けがされているか、安全な保護取付けが機能しない場合のMW80の操作。
- 移送、保管、組立て、操作、メンテナンスに関し、操作の手引きの指示に従わないこと。
- MW80のお客様による改変。
- 摩耗するパーツの基準以下のモニタリング。
- 不適切に行われた修理。
- 異物、天変地異の影響による大損害。

ここに記載の点を守らなかった場合、お客様によるサービスクレームや返送費用は受け付けません。したがって返送を予定する前に、生産プラントにお問い合わせください。

#### 2.3 安全 / 事故防止

MW80は有資格者が操作するものとします。承認を得ずに本製品を操作することはできません!

## ① JP 操作の手引き はじめに

### 2.4 操作の手引きを守るための手引き

- モバイルホイールキャリッジを安全に取り扱い、スムーズに操作するための基本条件は、安全の基礎的な知識、安全規制の知識です。
- ホイールキャリッジを扱う人は誰でも操作の手引きに従う必要があります。これは特に「安全/事故防止」の章に関係します。
- 操作の手引きの安全の手引きのほか、操作を行う場所に適用される規則、規制も守る必要があります。
- MW80が自由に動作する場所を維持してください。
- MW80が移動する場所に人が入らないようにしてください!
- 最大載荷容量を超えないでください。
- MW80への乗り込み、MW80との運転、載荷への乗り込みを行わないでください!
- リフト、下降、移動は均一、均等に行ってください。移送中は載荷から目を離さないでください。

### 2.5 オペレーターの義務

オペレーターは、システムで作業を行う者を次の者に限定する義務があります

- 作業の安全、事故防止に関する基本的な規制を知っており、システムの取扱いについて指導を受けている
- 安全の章、操作の手引きの警告を読み、理解し、署名確認している。

### 2.6 MW80取扱上の危険



#### 危険性

MW80は、指定目的のため、安全作業の完璧な順序でのみ操作することが求められます。安全性に影響し得る不良、故障は直ちに修正する必要があります。

本製品は、最新技術と、所定の技術安全規制をもとに設計、製造されています。

しかし、不適切な使用は、オペレーターの身体生命、物理的破損の危険につながります。

- 本製品は、爆発の危険のある場所で使用しないでください。
- 本製品は平坦で安定した面上でのみ使用してください。
- 本製品は人身に危険が及ばない時のみ移動してください。

### 組織的対策

- 操作の手引きは常時、モバイルホイールキャリッジの操作場所で手に取れる場所に置いてください。
- 操作の手引きに加え、事故防止、環境保護に関わる一般法制、他の規制を守り、公表する必要があります!
- 操作中は、少なくとも機会あるごとに、スタッフが安全、危険に関する指示内容に従って本製品を操作しているか監視してください!
- 必要な時、あるいは規制に指定の安全機器を使用してください!
- ホイールアセンブリトロリーの安全、危険に関する指示内容をすべて守ってください!
- ホイールアセンブリトロリーの安全、危険に関する指示内容が判読できるか確認してください!
- メーカーの承認なく、安全を損ない得るホイールアセンブリトロリーの変更、追加、改変を行わないでください!これは特に載荷を受けるコンポーネントの溶接に関係します。
- スペアパーツはメーカー指定の技術要件に従うものとします。これの保証はオリジナルパーツに限られます。
- 定期検査の操作の手引きに記載の期間を順守してください!
- 故障発生時は直ちにMW80をオフにし固定してください!不良/故障は直ちに修正してください!

## ① JP 操作の手引き はじめに

### 2.7 メンテナンス作業、修理、廃棄

- パーツ、機器の交換を含めて、操作の手引きに指定の設定、メンテナンス、検査、期限を順守してください!  
この作業は有資格者以外の者は行えません。
- メンテナンス、保守作業中に緩んだネジは常に締め付けてください!
- 操作の資材、燃料、スペアパーツは安全かつ環境にやさしい形で廃棄されているか確認してください!

### 2.8 特殊な危険性

- 修理を始める前に、MW80から充電器、主電源を離してください。
- 修理を始める前に、常に、本製品から電圧を分離してください。バッテリーからプラグを外してください。
- 電気接続を間違えないでください!

### オイル、グリース、他の化学物質

オイル、グリース、他の化学物質を扱う時は、製品に該当する安全の手引きを順守してください!

JP 操作の手引き  
技術データ

3 技術データ

MW80

載荷容量	kg	80
ストローク	mm	1440
重量	kg	60
長さ	mm	688
幅	mm	726
高さ	mm	1865
ボリューム	db(A)	<75
振動	m/s <sup>2</sup>	<2,5
温度範囲	°C	+10 - +40
車輪寸法、最小	135/80 R13	
車輪寸法、最大	305/30 R26	

表1:

バッテリーセット

数量	単位	2
電圧	V	24
容量	Ah	7,2

表2:

充電器

アダプター: EU, US, UK
一次: 100-240V/ 47-63Hz/65W
二次: 24V, 1A, 24W

表3:

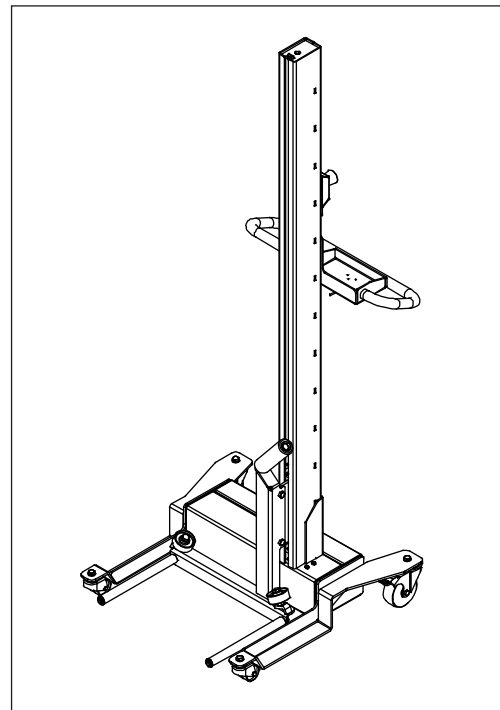


図 1:

安全の手引き

- 緊急停止
- アップ: 電源限度 15 A= 80 kg
- ダウン: 電源限度 4 A= 10 kg
- スピンドルカバー
- 電気安全 16 A T



## JP 操作の手引き 搬送と組立て

### 4 搬送と組立て

MW80はすぐに使用できるカートンボックスで出荷されています。搬送には、ハイリフトトラックなど適切な搬送手段が必要です。脚、ハンドル、ホイールサポートを手引きをもとに組み立てる必要があります。

#### 4.1 脚の組立て

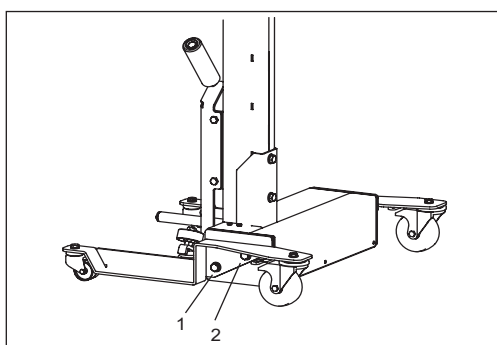


図2:

- 脚を緩くねじ止めます
- モバイルホイールキャリッジを表面に均一に置きます
- ネジ(1)、(2) (M12 x 20) を締付モーメント60 Nmで締め付けます

#### 4.2 スライドハンドルの組立て

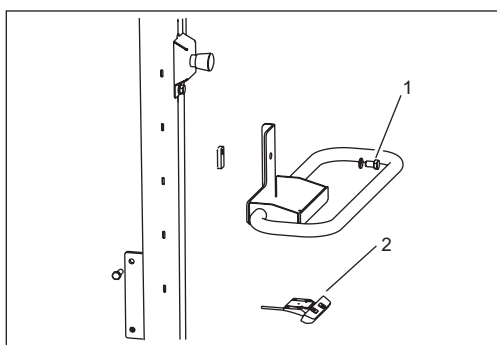


図3:

- スライドハンドルを所定の高さにし、ネジ(1)で接続します
- 操作スイッチ(2)はレストの下にねじ止めます。

#### 4.3 ホイールサポートの組立て

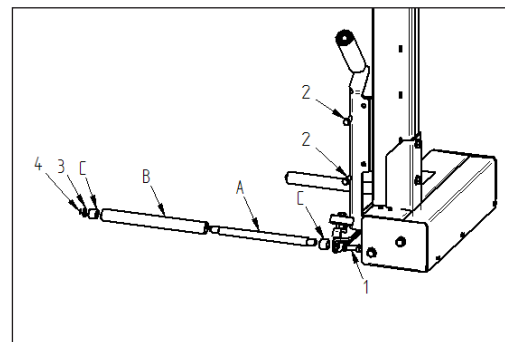


図4:

- 図4による組立て
- Ma1 = 60Nm (M12x30)
- Ma2 = 40Nm (M10x30)

### 5 試運転

**警告**  
モバイルホイールキャリッジに不備がないことを確認してから試運転に移ります!確認結果をメンテナンスプランに記録します。



## JP 操作の手引き 操作

### 6 操作



**警告**  
MW80操作時、これらの手引きの「安全」のセクションにある指示内容すべて、および事故防止規制 (VBG 1; VBG 14) を守ってください。

- MW80のオペレーターは関連資格を有する者に限られます。
- MW80は、人身に害がない時のみ動作させてください。
- リフターの可動領域は常に自由に動くようにし、この可動領域に人がいないことを確認してください。
- MW80の最大載荷容量を超えないでください。
- MW80への乗り込み、MW80との運転、載荷への乗り込みを行わないでください!
- リフト、下降、移動は均一、均等に行ってください。移動中は載荷から目を離さないでください。
- リフターは安定した土台の上でのみ使用してください。
- 取付け、取外し、リフトはローラーにブレーキをかけた時のみ行ってください。

#### 6.1 バッテリーの変更



**警告**  
接続ケーブルはつまずき、転倒の恐れがあります。バッテリー充電時は、常にマスターホイールを壁に対して位置づけ、充電ケーブルは通り道にかからないようにしてください。

爆発性のガス、炎、スパークを避けてください。十分な換気を行ってください。

#### バッテリー

バッテリーはメンテナンス不要です。永久に充電できます。100% 負荷は 14 時間、標準負荷 85% は 6 時間かかります。バッテリーとの接続を始める前には必ず充電器を主電源から離してください。バッテリーは重放電しないでください。充電レベルインジケータを参照してください。

#### 充電器

主電源プラグは常に対応するものを使用してください。供給範囲には、欧州 (EU)、USA (US)、英国 (UK) (アイテム1) 向けのプラグがあります。

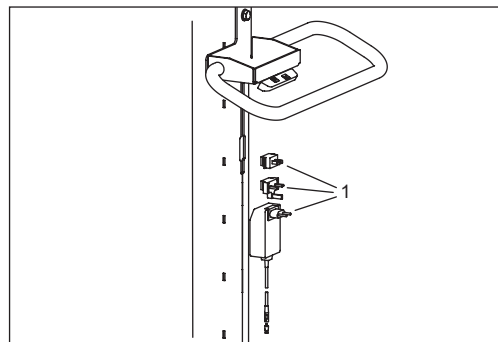


図5:

#### 充電器のLEDディスプレイ

赤	充電時
緑	受信
黄	バッテリー電極逆

表4:



## Ⓧ 操作の手引き 操作

### 6.2 取付け、取外し

車輪は、リム外側がリフティングマストに向き、ローラーに対するように位置づけます。リフト/下降前、車輪が安定していて、外れ落ちず、回転時にリムが破損しないことを確認します。

### 6.3 載荷の移送



**警告**  
重心が良くないため、床面が平坦でない、あるいは障害物のため離脱する恐れ。

- 移送時には必ず載荷を完全に下げてください。
- 載荷は障害物のない平坦で安定した床面で移送してください。

### 6.4 載荷のリフト

- ボタン「リフト」(1)を軽く押し、車輪を少しリフトします。
- 車輪が安定的に保持されていることを確認します。
- ボタン「リフト」(1)を押し込み、車輪を所定位置までリフトします。

### 6.5 載荷の下降

- 車輪が安定的に保持されていることを確認します。
- ボタン「下降」(2)を押し込み、車輪を下げます。

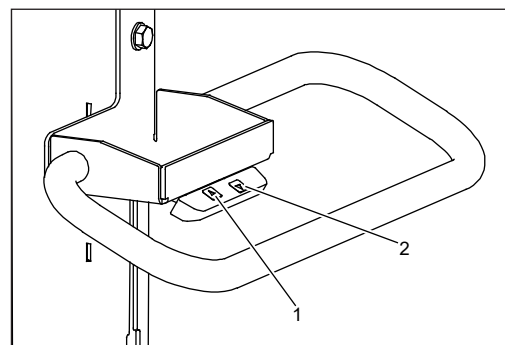


図11:

載荷を運び、支持するアクセサリについて詳しくはメーカーにお問い合わせください。

#### **BlitzRotary GmbH**

Hüfanger Straße 55  
78199 Bräunlingen  
Deutschland  
Telefon +49.771.9233.0  
Telefax +49.771.9233.99  
info@blitzrotary.com  
www.blitzrotary.com

## ① JP 操作の手引き 故障 / 原因 / 修正

### 7 故障 / 原因 / 修正

シンプルな原因のためリフターが正常に動かなくなることがあります。次のページに示す考えられる原因をチェックしてください。問題の原因が分からない場合はテクニカルサービスにお問い合わせください。



**警告**  
安全に取り付けられたリフターを修理できるのは有資格者に限られます

#### 载荷なし:アップ/ダウン機能なし

考えられる原因	修正
バッテリー空	• バッテリーを充電
バッテリー欠陥	• バッテリー電圧確認。バッテリー電圧は2x12Vにします。
充電器欠陥	• 充電器との接続をチェックします。 • 充電器のディスプレイをチェックします。
ヒューズ	• チェック:モーター制御基板に 16A Tヒューズがあります(必要なら交換します)

#### 载荷あり:アップ/ダウン機能なし

考えられる原因	修正
最大载荷超過	• 载荷取外し確認 • 前記の点で述べた確認継続

#### リフト時のノイズ

考えられる原因	修正
汚れ、潤滑	• スピンドルカバーを外し、シャフトとピラーガイドに注油します。

# ① JP 操作の手引き メンテナンス、修理

## 8 メンテナンス、修理

オペレーターは3か月ごとに定期保守作業を行う必要があります。本製品が永久動作か特に汚れた環境にある場合はメンテナンス間隔を短くしてください。

動作時は機能が正常か観察します。疑問がある場合はテクニカルサービスにお問い合わせください。

- メンテナンス、修理作業を行えるのは有資格者に限られます。
- MW80のメンテナンス、修理作業は荷がない時にのみ行えます。
- メンテナンス、保守作業中に緩んだネジは常に締め付けてください!
- 操作の資材、燃料、スペアパーツは安全かつ環境にやさしい形で廃棄されているか確認してください!
- メンテナンス、修理作業を始める前に本製品を主電源から分離してください!
- メンテナンス、修理作業がすべて終了した後、ホイールアセンブリローラーを調べ、結果を確認ログに記録してください!

### 8.1 電気回路図

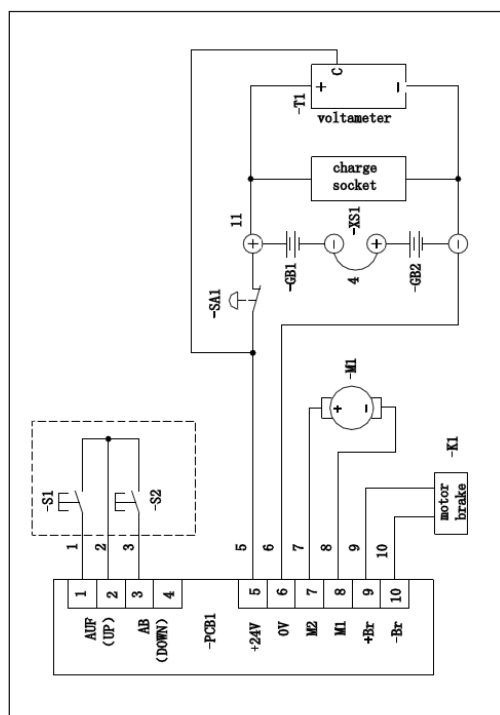


図12:

位置	数量	説明
PCB1	1	制御基板
S1	1	アップボタン
S2	1	ダウンボタン
SA1	1	緊急停止
GB1	1	12V DC バッテリー
GB2	1	12V DC バッテリー
M1	1	モーター
K1	1	モーターブレーキ
XS1	1	DC充電ソケット
T1	1	ボルタメーター

表4:

### 8.2 定期的作業

#### 毎日

- ➔ バッテリーを充電
- ➔ クリーニング

#### 3か月ごと

- ➔ 充電器確認。
- ➔ ローラー確認。
- ➔ 緊急停止確認。
- ➔ ボルト、ナットすべてに緩みのないことを確認。
- ➔ リフティングスピンドルに注油。
- ➔ ガイドに注油。
- ➔ 荷重サポートのローラーに注油。

#### 必要に応じて

- ➔ バッテリー交換。

### 8.3 定期的作業の説明



**警告**  
不意のアクティブ化による危険。  
定期作業を始める前に:

- 本製品を主電源から分離。
- 緊急停止スイッチを押す。
- カバーを開けてバッテリープラグを外す。

#### クリーニング

- ➔ 高圧クリーナーは使用しないでください。

## ① JP 操作の手引き 目次

- 標準洗剤を使用してクリーニングを行い、洗剤メーカーの指示内容を守ります。
- クリーニング後に本製品を乾拭きします。

### 充電器の確認

- 本製品から電圧を外します。主電源プラグ、充電ケーブルを引きます。
- ケーブルの破損、摩耗を確認。

### ローラーの確認

- ローラーはすべて楽に回る必要があります。
- ステアリングローラーのブレーキ機能を確認。
- ローラーのすべてのネジに緩みのないことを確認。

### 緊急停止を確認

- 機能テスト

### リフティングスピンドル、ガイドを注油

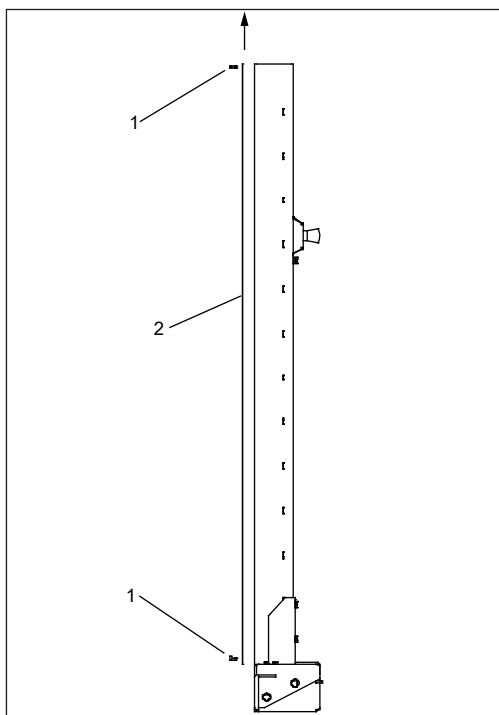


図13:

- 始める前に本製品を主電源から分離。
- カバーを開けてバッテリープラグを外します。
- 緊急停止スイッチを押します。
- ネジ(1)を緩めてカバーレール(2)を上を押します。
- スピンドルカバーを取り外します。
- ピラー内側のスピンドル、ガイドトラックに少し注油します。
- スピンドルカバーを取り付けます。
- 上のカバートラック(2)を戻し、ネジ(1)を締めます。
- 本製品を立てた状態で上の接続ネジと下の接続ネジを元に戻します。

### 載荷サポートローラーの注油

- ローラーはすべて楽に回る必要があります。

### バッテリー交換

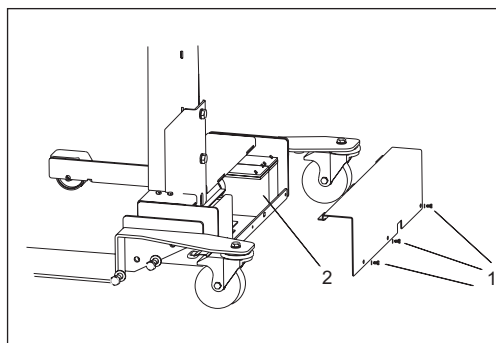


図14:

- ネジ(1)を緩めてカバーを外します。
- ケーブルプラグを引きます。
- バッテリー(2)を外します。
- 新しいバッテリーと交換します。
- プラグを元に戻します。接続を間違えないよう注意してください。
- もう一度ネジ(1)を締めてカバーを閉じます。
- 古いバッテリーを適切な形で廃棄します。

## ① JP 操作の手引き 安全確認

### 9 安全確認

安全確認は、試運転時にマスターホイールの安全を保証するために必要です。これは有資格者が行い、指定事例で承認する必要があります。

- 最初の安全確認: 試運転前にメーカーが行います。
- 定期安全確認: 最初の試運転の後定期的に、年1回以上。
- 特別安全確認: ホイールアセンブリトロリーの構造変更後。

① JP 操作の手引き  
適合宣言

10 機械適合宣言 EC – RL 2006/42/EC

メーカー: BlitzRotary GmbH/ Dover Corporation

住所: Hüfnger Straße 55  
78199 Bräunlingen

以下に示す機械は、そのコンセプト、設計、市場に出ているモデルに関し、EC指令の健康・安全要件に準拠することをここに宣言します。この宣言は、リフトを承認なく改変した場合には無効になります。

リフトのモデル名: マスターホイール

リフトタイプ: MW50, MW80

説明: ホイールアセンブリトロリー、バッテリー駆動、モバイル

関連EC指令: EMV 指令 2014/30/EU

適用整合規格: DIN EN ISO 12100:2011-03  
DIN EN 60204-32:2009-03

技術文書編集担当者の名前、住所: M.Golutzki, Hüfngerstrasse 55, 78199 Bräunlingen

所在地、日付: Bräunlingen, 13.10.2021

署名:

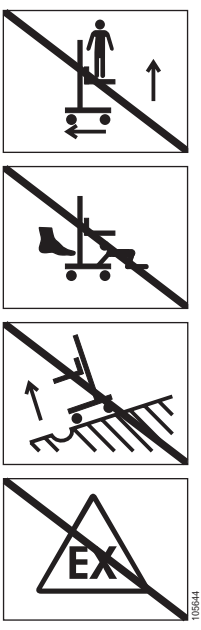


  
Simone Ferrari  
マネージングディレク  
ター



Ⓧ 操作の手引き  
付録

11 付録

11.1 注意書き

発注番号					
105644					
112572	<p>max. <b>80</b> </p>				
	<div style="background-color: black; color: white; padding: 10px;">  <table style="width: 100%; border-collapse: collapse;"> <tr> <td style="width: 50%; border-right: 1px solid white; padding: 5px;">                 Typ Type Type <b>MW80</b> </td> <td style="width: 50%; padding: 5px;">                 Baujahr Year Année <b>2010</b> </td> </tr> <tr> <td style="border-right: 1px solid white; padding: 5px;">                 Fabrik-Nr. Serial No. Série N° <b>00001</b> </td> <td style="padding: 5px;">                 Tragfähigkeit Capacity Capacité <b>80</b> kg             </td> </tr> </table> <p style="font-size: small; margin-top: 5px;">BlitzRotary GmbH • Hüfingener Straße 55 • D-78199 Bräunlingen</p> </div>	Typ Type Type <b>MW80</b>	Baujahr Year Année <b>2010</b>	Fabrik-Nr. Serial No. Série N° <b>00001</b>	Tragfähigkeit Capacity Capacité <b>80</b> kg
Typ Type Type <b>MW80</b>	Baujahr Year Année <b>2010</b>				
Fabrik-Nr. Serial No. Série N° <b>00001</b>	Tragfähigkeit Capacity Capacité <b>80</b> kg				

① JP 操作の手引き  
安全確認

11.2 安全確認

MW80

シリアル番号	製造年
--------	-----

安全確認のテスト手順

- 銘板取付け、ラベリングあり
- 警告サインあり(負荷容量、警告内容)
- 支持構造の変形、割れを確認
- すべての支持ネジに緩みのないことを確認
- 電線の状態を確認
- 充電器を確認(ケーブル、プラグ)
- 緊急停止スイッチの機能を確認
- 載荷使用機能テスト

最初の安全確認をメーカーが実施、故障確認なし

BlitzRotary GmbH	
------------------	---

定期安全確認

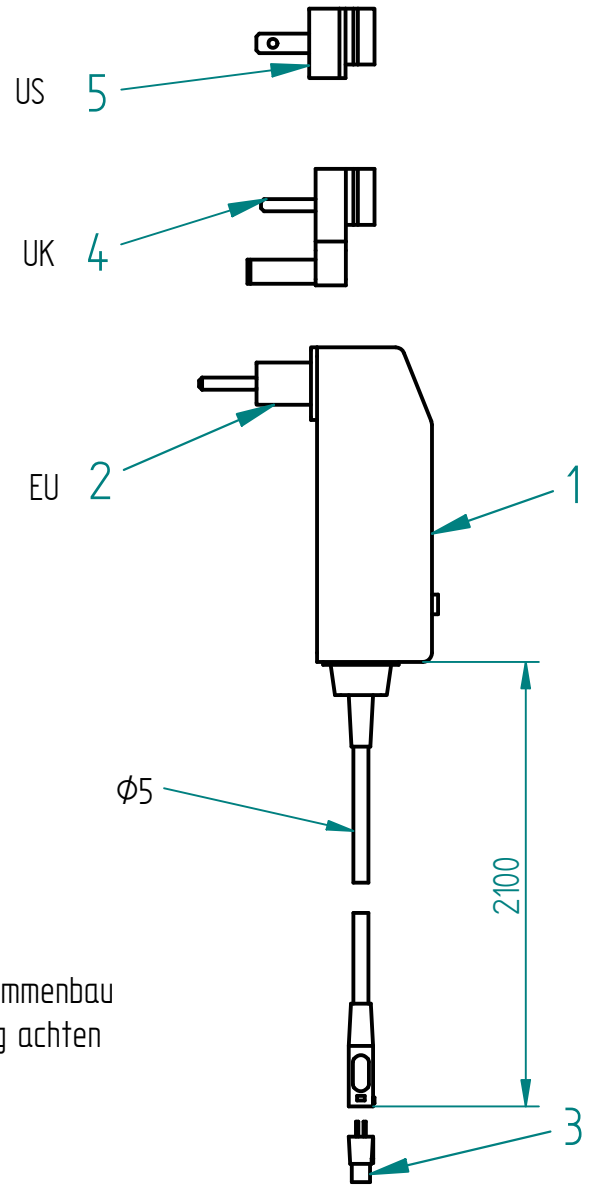
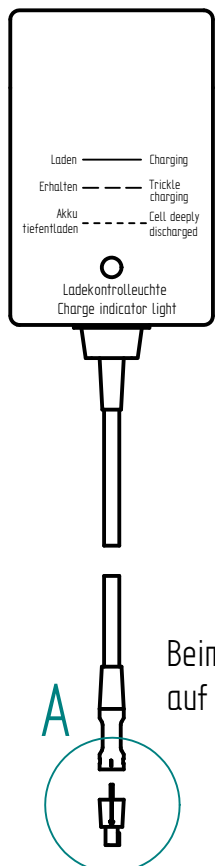
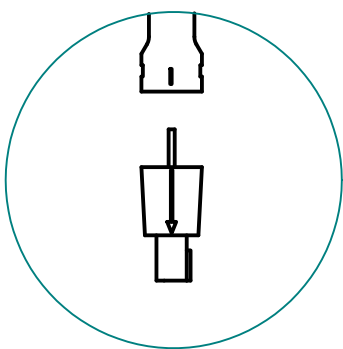
日付	署名/エキスパート	故障なし	故障	他の確認が必要

Allgemeintoleranzen für Schweißkonstruktionen DN 8570	Winkelmaß $\Delta$ in ° und für Schenkellänge	über 2000	über 35	über 35	über 100	über 100
		bis 4000	bis 1000	bis 100	bis 100	bis 100
Längemaß $\Delta$ in mm	Nennbereich	über 1000	über 35	über 35	über 100	über 100
		bis 2000	bis 100	bis 100	bis 100	bis 100
Steigungswinkel	Nennbereich	über 100	über 35	über 35	über 100	über 100
		bis 200	bis 100	bis 100	bis 100	bis 100
A	Nennbereich	über 100	über 35	über 35	über 100	über 100
		bis 200	bis 100	bis 100	bis 100	bis 100
B	Nennbereich	über 100	über 35	über 35	über 100	über 100
		bis 200	bis 100	bis 100	bis 100	bis 100
C	Nennbereich	über 100	über 35	über 35	über 100	über 100
		bis 200	bis 100	bis 100	bis 100	bis 100

Diese Zeichnung darf nur zu den Zwecken benutzt werden, wozu sie dem Empfänger anvertraut ist, sie darf weder vervielfältigt noch Dritten Personen insbesondere Konkurrenzfirmen ohne unsere Erlaubnis mitgeteilt oder zugänglich gemacht werden.

Zusätzliche Fertigung	Zusätzliche Abweichung für Maße ohne Toleranzangabe in mm (DN 2168 = mk)	über 30	über 2000	über 1000	über 400	über 100	über 30
		bis 60	bis 4000	bis 2000	bis 200	bis 100	bis 60
Nennbereich	Nennbereich	über 3 bis 6	über 0,1 bis 3	über 0,1 bis 3	über 0,1 bis 3	über 0,1 bis 3	über 0,1 bis 3
		über 6 bis 30	über 0,1 bis 3	über 0,1 bis 3	über 0,1 bis 3	über 0,1 bis 3	über 0,1 bis 3
Genauigkeit	Genauigkeit	über 0,1 bis 3	über 0,1 bis 3	über 0,1 bis 3	über 0,1 bis 3	über 0,1 bis 3	über 0,1 bis 3
		über 3 bis 6	über 0,1 bis 3	über 0,1 bis 3	über 0,1 bis 3	über 0,1 bis 3	über 0,1 bis 3
mit	mit	über 0,1 bis 3	über 0,1 bis 3	über 0,1 bis 3	über 0,1 bis 3	über 0,1 bis 3	über 0,1 bis 3
		über 3 bis 6	über 0,1 bis 3	über 0,1 bis 3	über 0,1 bis 3	über 0,1 bis 3	über 0,1 bis 3
ohne	ohne	über 0,1 bis 3	über 0,1 bis 3	über 0,1 bis 3	über 0,1 bis 3	über 0,1 bis 3	über 0,1 bis 3
		über 3 bis 6	über 0,1 bis 3	über 0,1 bis 3	über 0,1 bis 3	über 0,1 bis 3	über 0,1 bis 3

# EINZELHEIT A

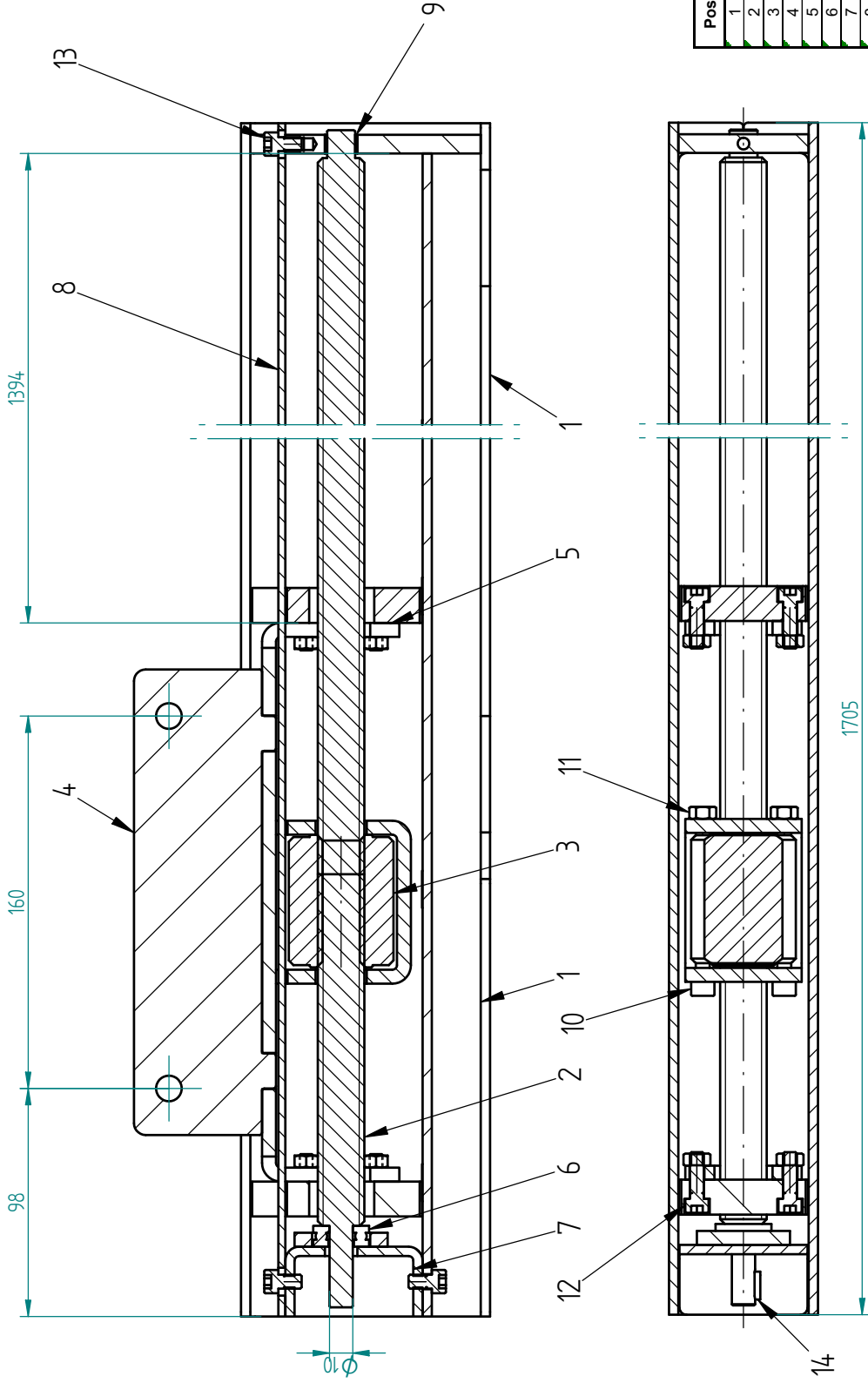


Primär : 100 - 240 V ~ / 47 - 63 Hz / 300 mA / 65 VA  
 Sekundär : 24 V == / 1,4 A / 33,6 VA  
 Sicherung : T 2,0 A

IP 30  
T 40 / B

Pos.	pcs.	Description	Order-No.
1	1	Charger	105575-Y
2	1	Connector	105115-Y
3	1	Texas connector	105117-Y
4	1	Connector	105576-Y
5	1	Connector	105577-Y

Werkstoff / Halbzeug / DIN							
MW80 126693							
Modell Nr. / Werkzeug Nr.							
Buchstabe		Änderung		Datum		Name	
BlitzRotary GmbH		Maßstab		Gez.		Zeichn.Nr.	
78199 Bräunlingen		1:2,5		14/05/18		E16111613	
Paßmaß		Abmaß		Name		B	
Oberflächenbehandlung		Die  Maße werden besonders geprüft		Benennung		Ladegerät kpl.	
Ersatz für				Master Wheel 80		Verfügbar	



Pos.	Stk.	Bestell-Nr.
1	1	Stand welded
2	1	Spindle
3	1	Nut
4	1	Nut mounting
5	2	Guiding plate
6	1	Axle deep groove ball bearing
7	1	Column base welded
8	1	Covering cap
9	1	DU socket
10	2	Cylinder screw
11	10	Lock nut
12	8	Cylinder screw
13	3	Cylinder screw
14	1	Parallel key

Werkstoff / Halbzweig / DIN		Änderung		Datum		Name	
MW80 126693		14/05/18				Zeichn.Nr.	
Modell Nr. / Werkzeug Nr.		Bezeichnung		Benennung		B	
BlitzRotary GmbH		Maßstab		1:2		E16111613	
78199 Bräunlingen		Die Maße werden besonders geprüft		Ersatz für		Ständer kpl.	
Oberflächenbehandlung		Master Wheel 80		Verfügbar			





Pos.	pcs.	Description	Order-No.
1	1	Girder welded	104074-Y
2	1	Stand complete	103887-Y
3	1	Holder	104093-Y
4	1	DC gearbox motor	103895-Y
5	1	Covering cap	105101-Y
6	2	Battery	103896-Y
7	3	Vibration damper	757108-Y
8	1	Feet left	106102-Y
8A	1	Feet left	105375-Y
9	1	Gate change	105034-Y
10	1	Feet right	106103-Y
10A	1	Feet right	105374-Y
11	2	Rotation roll	105391-Y
12	2	Axle	104615-Y
14	1	Holder	104617-Y
15	1	Coupling	103893-Y
16	1	Hand switch up-down	109968-Y
17	1	Acxle holder welded	112176-Y
18	3	Nut	70310-Y
19	1	Roll	104616-Y
20	2	Rotation roll	105774-Y
20A	2	roller	105392-Y
21	1	Control	105036-Y
22	1	Charging cable with connector	105671-Y
23	2	Hexagon bolt	700237-Y
24	8	Hexagon bolt	700044-Y
25	2	Gate change	105033-Y
26	6	Plain washer	703412-Y
27	3	Spring washer	703512-Y

Pos.	pcs.	Description	Order-No.
28	6	Hexagon bolt	703103-Y
29	13	Plain washer	703413-Y
30	2	amplification	112174-Y
31	2	Roller	105245-Y
32	2	Lock ring	704046-Y
33	3	Plain washer	703410-Y
34	3	Nut	703101-Y
35	3	Hexagon bolt	700013-Y
36	1	Hexagon bolt	105246-Y
37	2	Roller	4710012-Y
38	10	Plain washer	703421-Y
39	6	Hexagon bolt	700212-Y
40	1	Emergency stop casing	105221-Y
41	1	Emergency stop	105324-Y
42	1	Cable battery control	105672-Y
43	1	Cable battery emergency stop	105673-Y
44	1	Cable battery-battery	105674-Y
45	3	Cylinder screw	700891-Y
46	3	Nut	703027-Y
47	4	Cylinder screw	701000-Y
48	2	Hexagon bolt	700222-Y
50	1	Battery charger	105302-Y
51	1	Grub screw	701208-Y
60	1	Carton Master Wheel	105761-Y
70	1	Adhesive label	105644-Y
71	1	Adhesive label 80 kg	112572
72	1	Name plate	3600011-Y
75A	2	Hexagon bolt	700421-Y
76A	2	lock nut	703314-Y

Werkstoff / Halbzeug / DIN			
MW80 126693			
Modell Nr. / Werkzeug Nr.			
BlitzRotary GmbH		Maßstab	1:5
78199 Bräunlingen		Zeichn.Nr.	E16111613 B
Oberflächenbehandlung		Gepr.	
Die Maße werden besonders getrippt		Benennung	Radmontagewagen
Ersatz für		Master Wheel 80	Verfügbar



**BlitzRotary GmbH**

Hüfinger Straße 55  
78199 Bräunlingen  
Deutschland  
Telefon +49.771.9233.0  
Telefax +49.771.9233.99  
info@blitzrotary.com  
www.blitzrotary.com

