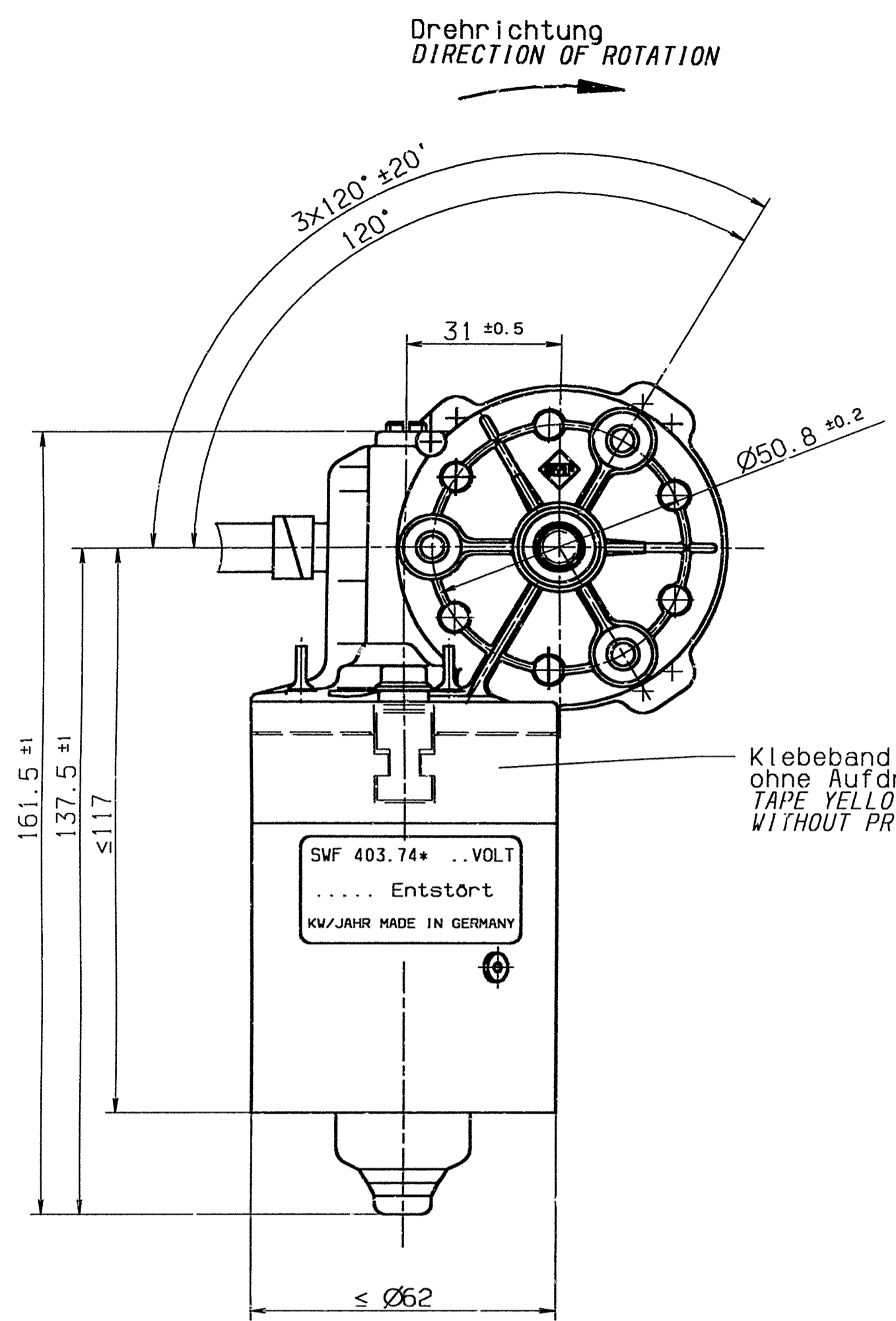
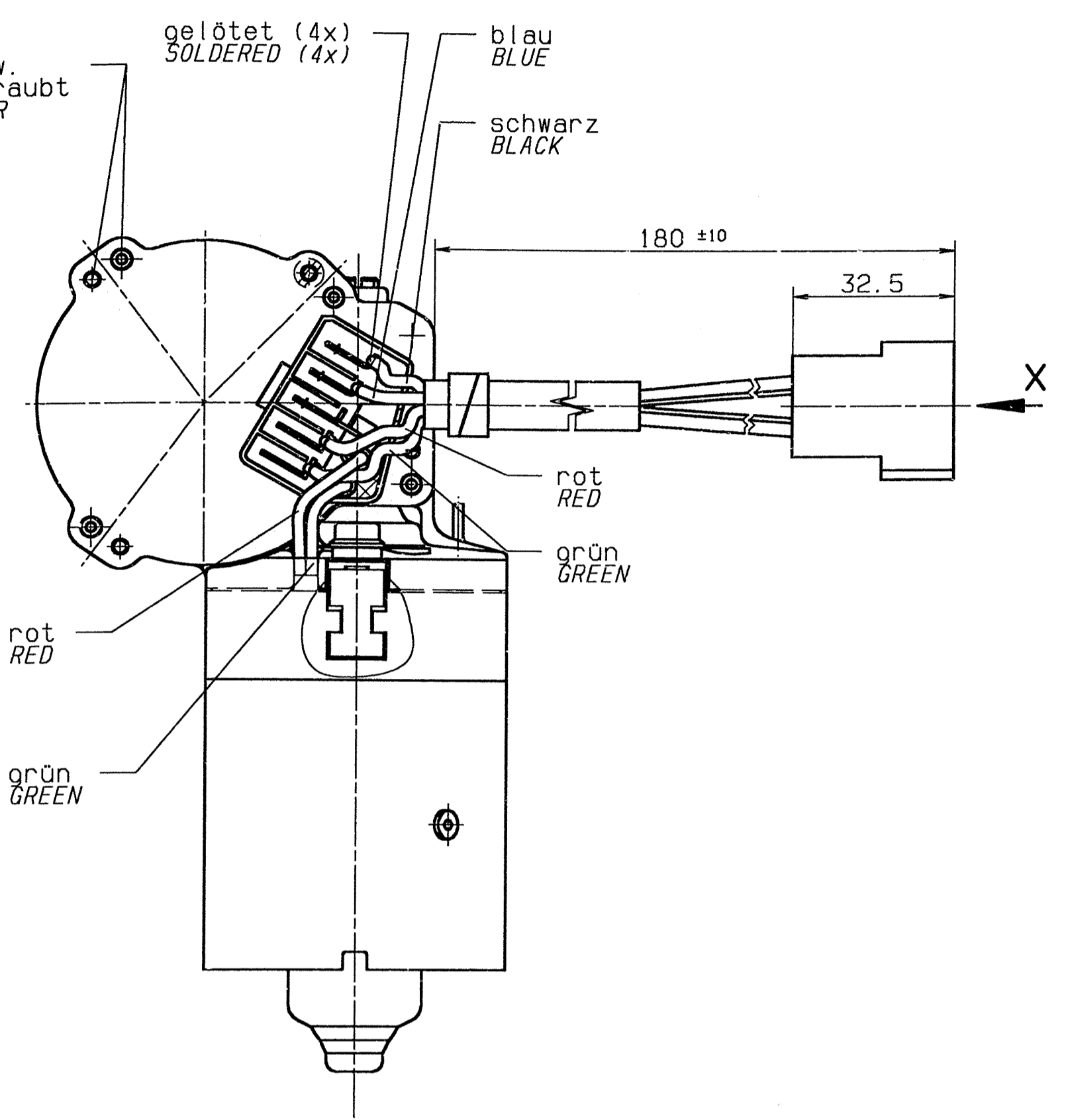


3		2		1	
Aen.-Nr. Rev. no.	Feld Zone	Art der Änderung Revision	Tag Date	Name Name	M M
249032		Ausf. 403.744 und 403.745 neu eingeführt TYPE 403.744 AND 403.745 INTRODUCED	14.09.89	ISMAIL	
246423		Stuecklistenänderung EC OF PART LIST	16.01.97	Baer.	
247458		Stuecklistenänderung; EC OF PART LIST;	21.10.97	Gorllie	

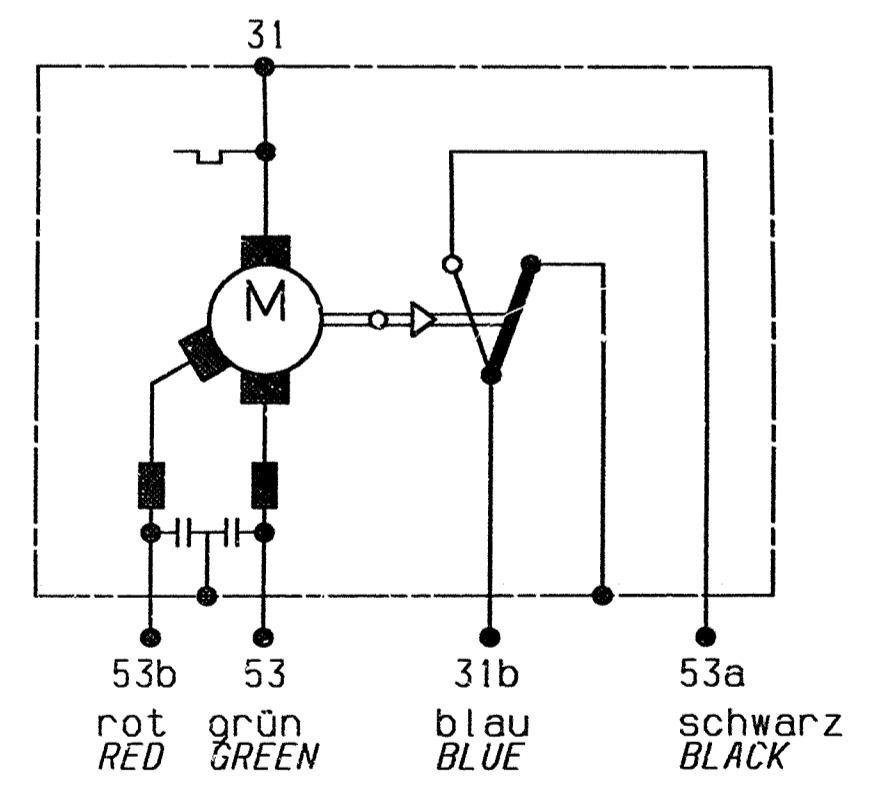


Deckelbefestigung ww. genietet oder geschraubt
COVER FIXING RIVETS OR SCREWS OPTIONAL

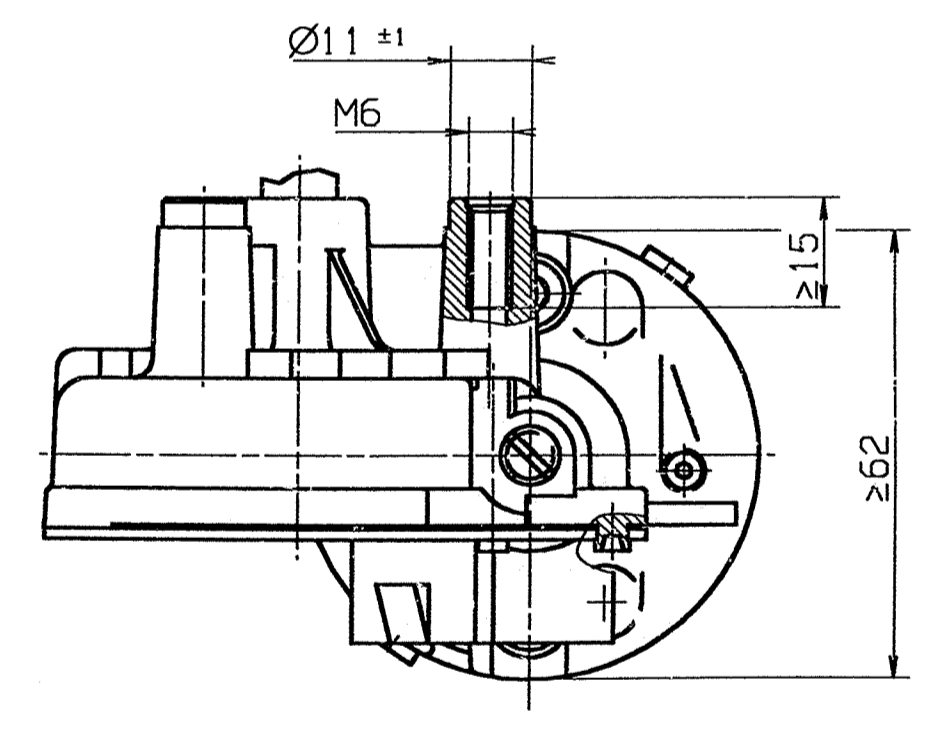
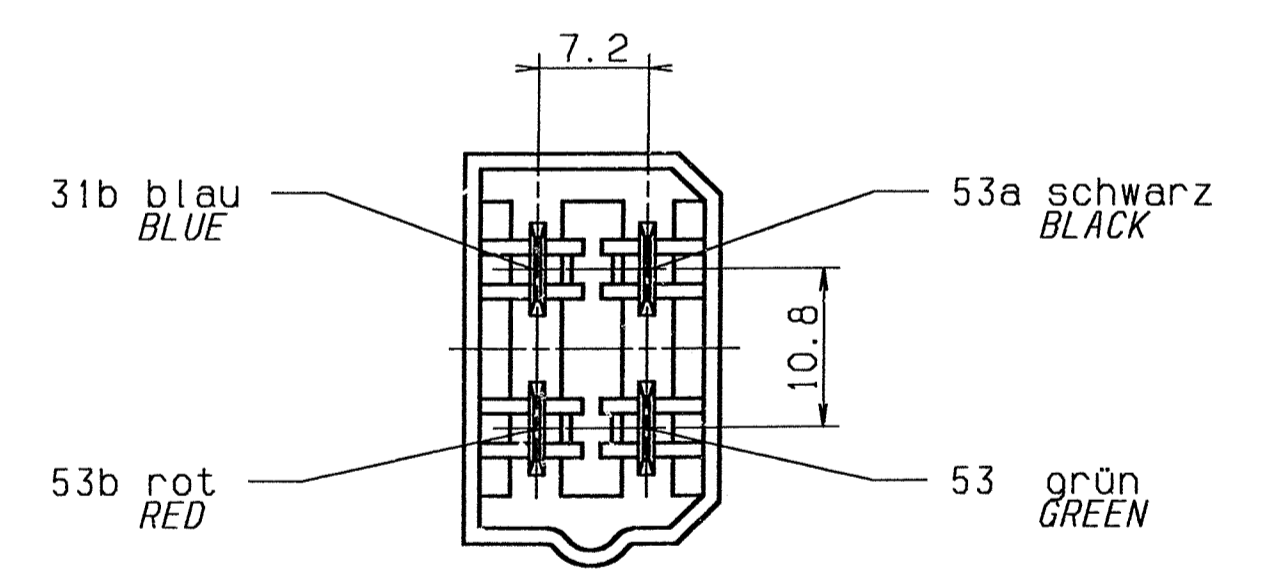
Wellenende A10xM8
DIN 72 783
SHAFT END A10xM8
DIN 72 783



Schaltbild
CIRCUIT DIAGRAM



X 2:1



Ansicht ohne ZUS Kabelsatz und Einspritzteil gezeichnet.
VIEW WITHOUT CABLE SET AND MOULDING.

CHARACTERISTICS
NOMINAL VOLTAGE
TEST VOLTAGE
STARTING TORQUE
OPERATING TORQUE

Leistungswerte
Nennspannung
Prüfspannung
Anzugsmoment
Betriebsdrehzahl
Betriebsmoment

Un = s. Tabelle
Up = s. Tabelle
Ma = 26 Nm
nb1 = 35 ±4 min
nb2 = 55 ±5 min
Mb = 1 Nm

F06	16.01.97	TEN/MBI	246423
F06	14.09.89	TEN/MBI	249032
Freigabe-St. Release-level	Datum Date	genehmigt approved	Referenz Reference
bez. S-Nr. for part-No. 403.745			
F08	16.01.97	TEN/MBI	246423
F06	14.09.89	TEN/MBI	249032
Freigabe-St. Release-level	Datum Date	genehmigt approved	Referenz Reference
bez. S-Nr. for part-No. 403.744			

Nicht tol. Masse	Nom. dim.	... 6	>6...30	>30...120	>120...400	>400...1000
Zul. Abw.	Gen. tolerances ±	0.1	0.2	0.3		
Nennmass (kurzer Scherkeil)	Ref. side	... 10	>10...50	>50...100	>100	
Nicht tol. Winkel zul. Abw.	Gen. angle tolerance	±				
Alle Masse in mm All dimensions in mm		Kurz-Benennung Title		Art-Nr. Cat.		
Messstab Scale		SWMK WISCHERMOT MK		0270		
Symbol nach SWF 05.135		Symbol to SWF 05.135		Zeichnungs-Nr. Drawing no.		Blatt Sheet von of Format
A		403.744		1		E
Bereit. Drawn		21.02.95 Atta		Ers.f. Sub. for S. TABELLE		
Gepr. Checked				Ers.d. Sub. by		
Norm. Stds. appl.				ITT AUTOMOTIVE Stuttgart Str. 119 D-74321 Bietigheim		

SWMK 403.745	12 V 13 V	SWM 402.677	ENTSTÖRT SUPPRESSED		
SWMK 403.744	24 V 26 V	SWM 402.676 SWM 402.675	ENTSTÖRT SUPPRESSED		
Erzeugnis-Nr. PRODUCT-NO.	Kunden-Nr. CLIENT REF.-NO.	Un Up VOLTAGE	Ersatz für SUB. FOR	Entstörung SUPPRESSION	Bemerkungen REMARKS