

**Sunroof
Dach
Toit ouvrant
Open dak**

**Spare parts list
Ersatzteil-Liste
Pièces de rechange
Reparatie onderdelenlijst**

**SkySlider Large \ Stratos 300 L
Sunrollo**

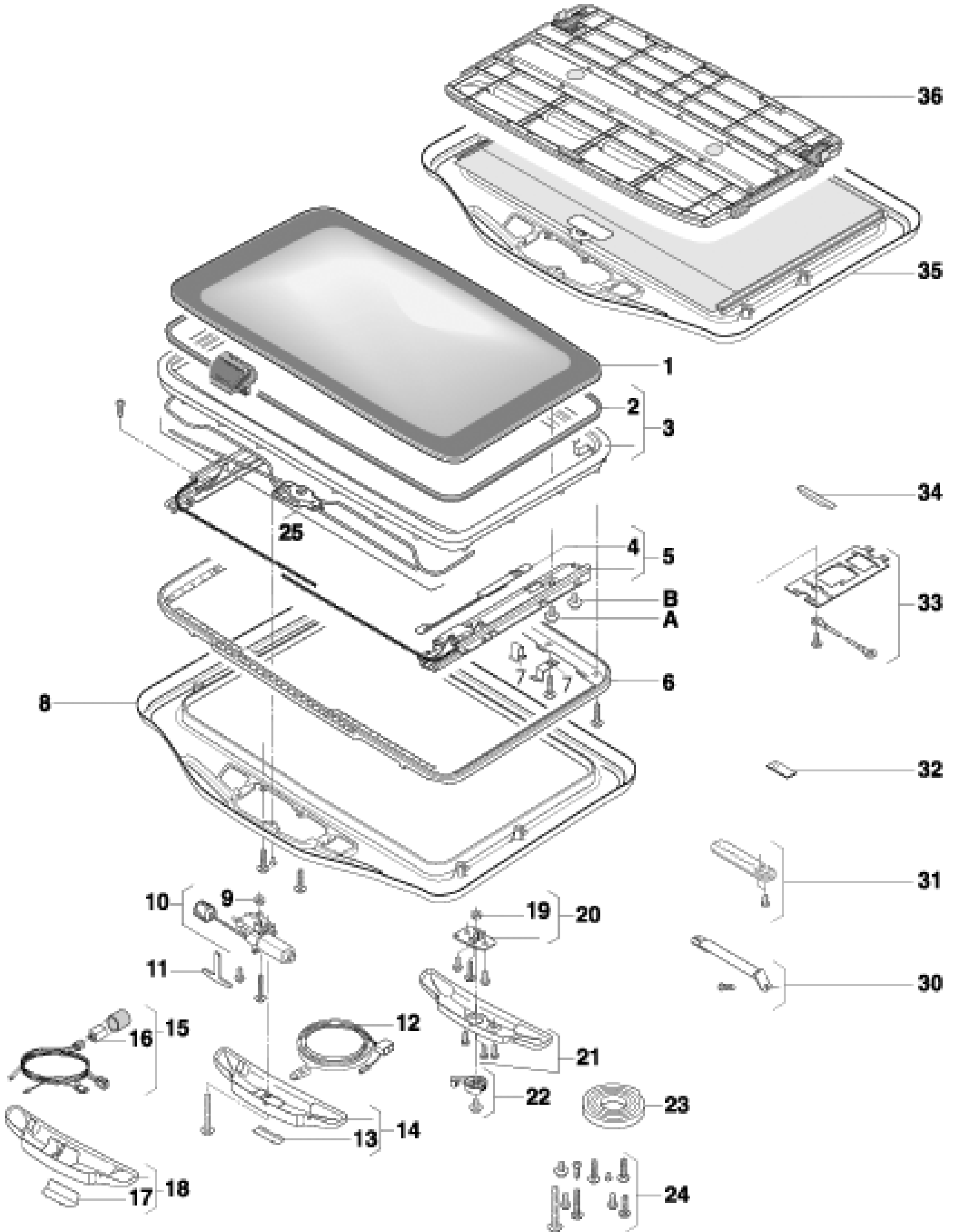
KBA \ ABE no. :

9494 / 19305

5. SPOILER LARGE

SkySlider Large \ Stratos 300 L Sunrollo

Former Top Slider Large and same as Stratos 300 Large Sunrollo



5. SPOILER LARGE

SkySlider Large \ Stratos 300 L Sunrollo

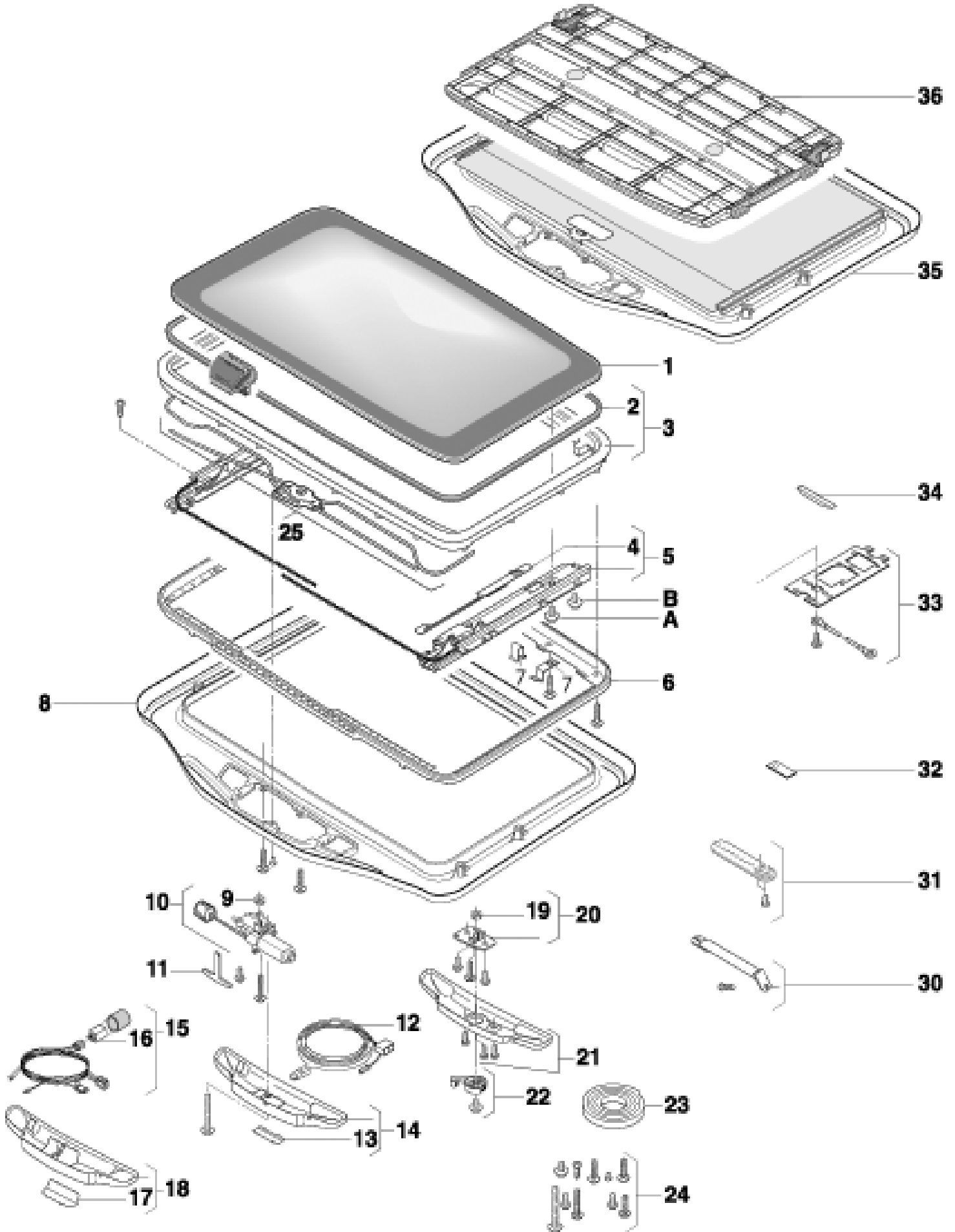
Former Top Slider Large and same as Stratos 300 Large Sunrollo

Position number	Part number	Description part	Bezeichnung teil	Désignation	Omschrijving onderdeel	Repair time [min.]
01	61S3LR0730100	Glass panel (printed) incl. screws for KBA 9494 until prod. no. 701811	Glasdeckel (gerastert) inkl. Schrauben	Panneau verre avec vis	Glaspaneel (rasterglas) incl. schroeven voor KBA 9494 tot prod. nr. 701811	25
01	61S3LR0756700	Glass panel Venus 10 incl. screws to prod. no. 829779	Glasdeckel (getönt) inkl. Schrauben bis Prod. No. 829779	Panneau verre Venus jusqu'à prod. no. 829779	Glaspaneel Venus incl. schroeven tot prod. nr. 829779	25
01	3307921A	Glass panel Venus 10 incl. coulisses and glass panel screws to prod. no. 849874	Venus Glasdeckel inkl. Schrauben bis Prod.no. 849874	Panneau verre Venus avec vis jusqu'à prod. no. 849874	Glaspaneel Venus 10 incl. coulissen en schroeven tot 849874	25
01	3307919A	Glass panel Venus 10 from prod. no. 849874	Venus Glasdeckel inkl. Schrauben ab Prod.no. 849874	Panneau verre Venus à partir de prod. no. 849874	Glaspaneel Venus 10 vanaf prod. nr. 849874	25
02	61S3LR0743000	Sealing for frame until prod. no. 829779	Dichtprofil für Rahmen bis Prod.no. 829779	Joint cadre/glace jusqu'à prod.no. 829779	Afdichtprofiel glaspaneel tot prod. nr. 829779	70
02	61S3LR6107864	Sealing for frame from prod. no. 829780	Dichtprofil für Rahmen ab Prod.no. 829780	Joint cadre/glace à partir de prod.no. 829779	Afdichtprofiel glaspaneel vanaf prod. nr. 829780	70
03	61S3LR6107863	Top frame incl. seal, sealing tape, mechanism screws and glass panel screws from prod. no. 829780	Rahmen inkl. pos 2, 23, A, B, ab prod. no. 8297780.	Cadre avec joint et visserie à partir de prod. no. 829780	Bovenframe incl. pos. 2, 23, A, B excl. aandrijfpijpen vanaf prod.nr. 8297780	60
03	61S3LR6107857	Top frame incl. seal, sealing tape, mechanism screws, glass panel screws and drive tube assy until prod. no. 829779	Rahmen inkl. pos 2, 23, A, B, bis prod. no. 829779	Cadre avec joint, mécanique, panneau verre et vis jusqu'à prod. no. 829779	Bovenframe incl. pos. 2, 23, A, B excl. aandrijfpijpen tot prod.nr. 829779	60
04	61S3LR0730300	Locking hook set	Verriegelungshakensatz	Glissières de verrouillage	Vanghaakset	10
05	3307920A	Mechanism assy (LH+RH) from prod. no. 829780	Führungsmechanik Zsb. Links/rechts ab prod. no. 829780	Kit mécanique gauche et droite à partir de prod. no. 829780	Mechaniekset (L+R) vanaf prod. nr. 829780	70
06	61S3LR6107878	Lower frame incl. sealing tape from prod. no. 829780	Unterrahmen incl. Pos 23 ab prod. no. 829780	Contre cadre	Klemframe incl. pos. 23 vanaf prod. nr. 829780	20
06	61S3LR0737300	Lower frame incl. sealing tape from prod. no. 52000 until prod. no. 829779	Unterrahmen inkl. Pos.21	Contre cadre	Klemframe incl. pos. 23 tot prod. nr. 829779	20
07	61S3LR0756800	Fixing spring for headliner cover for KBA number 19305	Halteklammer für Himmelblende(für KBA Nr. 19305)	Jeu d'attaches bague de finition	Klemveerset afdekschaal v.a. produktienummer 52000 KBA 19305	-
07	61S3LR0737400	Fixing spring for headliner cover for KBA 9494 from production number 52000	Halteklammer für Himmelblende(ab Prod. Nr. 52000) (für KBA Nr. 9494)	Jeu d'attaches bague de finition à partir de prod. no. 52000 (KBA 9494)	Klemveerset afdekschaal v.a. produktienummer 52000 KBA 9494	-
07	61S3LR0730600	Bracket set for headliner cover for KBA 9494 until prod. no. 52000	Halteblechsatz für Himmelblende(bis Prod. Nr. 52000) (für KBA Nr. 9494)	Jeu d'attaches bague de finition jusqu'à prod. no. 52000 (KBA 9494)	Klemveerset afdekschaal tot produktienummer 52000 KBA 9494	-
08	61S3LR0765200	Headliner cover assy incl. fixing spring and handle cover for KBA 9494 until prod. no. 52000	Himmelblenden Set (man. Ausführung.)inkl. Pos. 7, 21(ab Prod. Nr. 52000) (für KBA Nr. 9494)	Bague de finition	Afdekschaal incl. pos. 7,21 (v.a. prod.nr. 52000) handbed. KBA 9494	15
08	61S3LR0765600	Headliner cover including sunrollo from prod. no. 770045	Sonnenrollo inkl. Halteklammer für Himmelblende bis prod. no. 770045	Baque de finition avec rollo à partir de prod. no. 770045	Zonnerollo incl. afdekschaal tot prod.nr. 770045	15

5. SPOILER LARGE

SkySlider Large \ Stratos 300 L Sunrollo

Former Top Slider Large and same as Stratos 300 Large Sunrollo



5. SPOILER LARGE

SkySlider Large \ Stratos 300 L Sunrollo

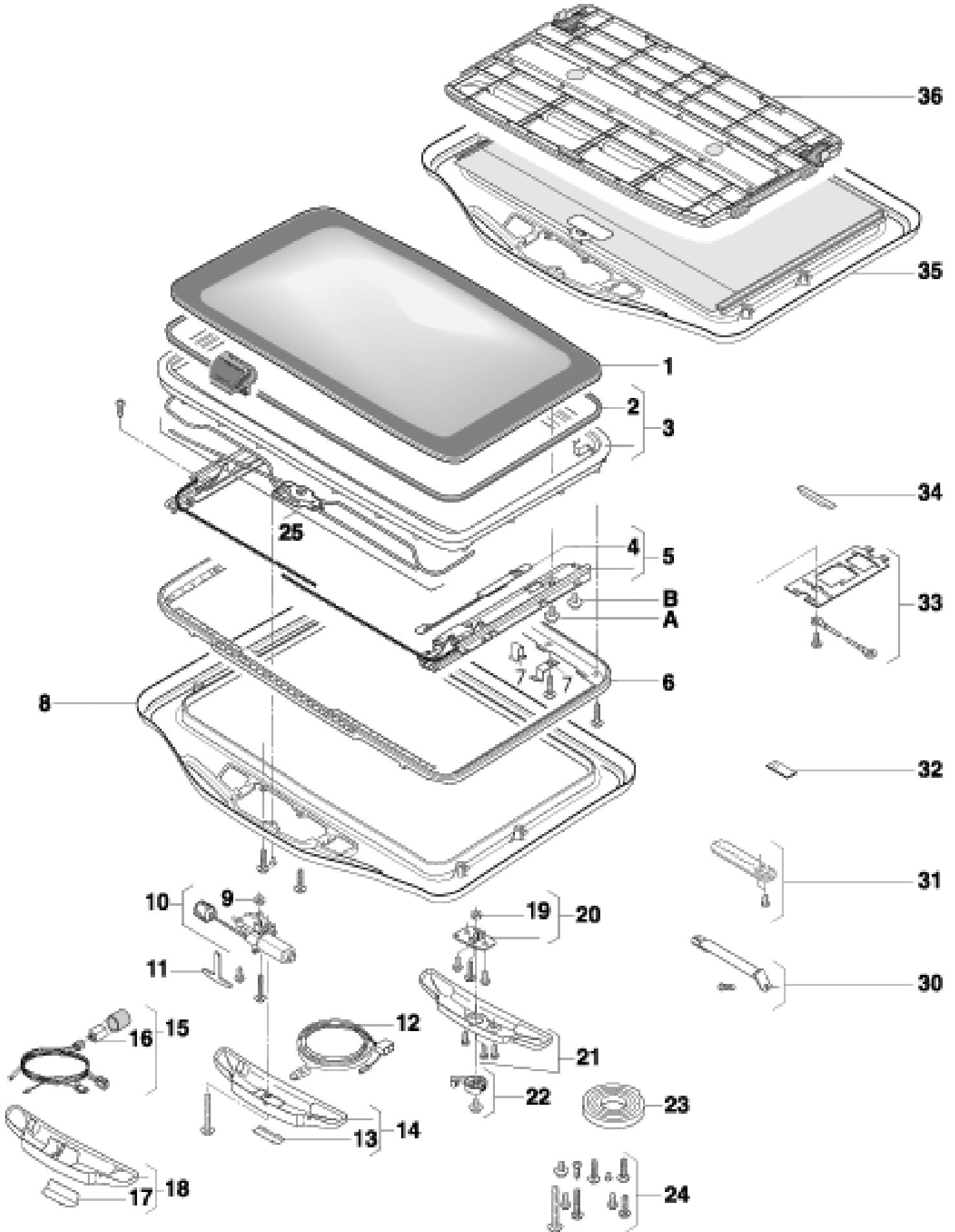
Former Top Slider Large and same as Stratos 300 Large Sunrollo

Position number	Part number	Description part	Bezeichnung teil	Désignation	Omschrijving onderdeel	Repair time [min.]
08	61S3LR0766000	Flocked headliner cover (grey) incl. fixing spring for KBA 19305	Himmelblende (beflockt, grau) inkl. Pos. 7 (für KBA Nr. 19305)	Bague floquée large avec fix.	Geflokte grijze afdekschaal incl. klemveerset voor KBA 19305	15
08	61S3LR0766100	Sunrollo with flocked headliner	Sonnenrollo mit beflockter Blende inkl. Pos. 7	Bague floquée + Rollo + Fix	Geflokte afdekschaal met zonnerollo	15
08	61S3LR0765000	Headliner cover assy incl. lower frame, fixing spring and handle cover for KBA 9494 until prod. no. 52000	Himmelblenden Set (man. Ausführung.)inkl. Pos. 6, 7, 21(bis Prod. Nr. 52000) (für KBA Nr. 9494)	Bague de finition jusqu'à prod. no. 52000 (KBA 9494)	Afdekschaal incl. pos. 6, 7, 21 (tot prod.nr. 52000) handbed. KBA 9494	15
08	61S3LR6107845	Headliner cover BEIGE for KBA 19305	Himmelblende beige für KBA 19305	Bague de finition beige KBA 19305	Afdekschaal beige voor KBA 19305	15
08	61S3LR0764900	Headliner cover assy incl. lower frame, fixing spring and motor cover for KBA 9494 until production number 52000	Himmelblenden Set (el. Ausführung.)inkl. Pos. 6, 7, 14(bis Prod. Nr. 52000) (für KBA Nr. 9494)	Bague de finition	Afdekschaal incl. onderframe, klemveerset en motorafdekkap voor KBA 9494 tot prod. nr. 52000	15
08	61S3LR0765100	Headliner cover assy incl. fixing spring and motor cover for KBA 9494 from prod. no. 52000	Himmelblenden Set (el. Ausführung.) inkl. Pos.7, 14 (ab Prod. Nr. 52000) (für KBA Nr. 9494)	Bague de finition	Afdekschaal incl. klemveerset en motorafdekkap voor KBA 9494 vanaf prod. nr. 52000	15
08	61S3LR0758000	Headliner cover (GF) incl. fixing spring for KBA 19305	Himmelblende (GF) inkl. Pos. 7 (für KBA Nr. 19305)	Bague plastique large + fix	Afdekschaal incl. pos. 7 KBA 19305	15
08	61S3LR0755100	Headliner cover with spring BEIGE	Himmelblende beige mit Halteklammer	Bague finition beige	Beige afdekschaal met klemveerset	15
09	61S3LR0730800	Gear wheel (for el. Drive)	Ritzel (für el. Antrieb)	Pignon de moteur	Tandwiel voor electromotor	10
10	61NSMR0731200	Electric drive assy incl. gear wheel till prod. No. 800041	Elektro-Antrieb Zsb. inkl. Pos. 13 bis prod. No. 800041	Moteur 2 FILS jusqu' à prod. No. 800041	Electromotor incl. pos 9 (tot prod.nr. 800041)	6
10	61NSMR6107836	Electric drive assy incl. gear wheel with Hall sensor for roof rack detection with white connector (5 pins).	Elektro-Antrieb Zsb.	Moteur	Electromotor met Hall sensor en eindpunt detectie met witte stekker (5 pins) incl. tandwielplaatst	6
11	61S4FR0723900	Emergency handle	Notbetätigung	Manivelle de secours	Noodzwengel	-
12	61S3LR0731400	Wire harness set incl switch.	Kabelbaum inkl. Schalter(für KBA Nr. 9494)	Faisceau élec. Simple avec Inter	Kabelboom incl. schakelaar	15
12	61S3LR6107873	Wire harness set incl switch without relay for roofs with Hall sensor for roof rack detection.	Kabelbaum inkl. Schalter ohne relais	Kit faisceau	Kabelboom incl. schakelaar zonder relais voor daken met Hall sensor en eindpunt detectie	15
13	61S3LR0724000	Emergency key access cover for KBA 9494	Abdeckung für Notbetätigung (für KBA Nr. 9494)	Cache bague étroite pour KBA no. 9494	Noodzwengelafdekkap t.b.v. KBA 9494	-
14	61S3LR0723100	Motor cover incl. emergency key access cover for KBA No. 9494	Motorabdeckung inkl. Pos. 13 (für KBA Nr. 9494)	Cache moteur pour KBA 9494	Electromotorafdekkap t.b.v. KBA 9494	5
15	61S3LR0748900	Wire harness set for "one touch full" version till prod. no. 800000	Kabelbaum für Tiptastenvollfunktioninkl. Relais Pos. 16 (bis Prod. Nr. 800000)	Kit faisceau+relais FOT 9 broches	Kabelboom Full Version incl. relais pos. 16(tot prod.nr. 800041)	15
15	61S3LR0732400	Wire harness set for "one touch open" version incl. relay	Kabelbaum für Tiptastenfunktion "öffnen"inkl. Relais Pos. 16	Kit faisceau	Kabelboom One Touch Open incl. relais	15

5. SPOILER LARGE

SkySlider Large \ Stratos 300 L Sunrollo

Former Top Slider Large and same as Stratos 300 Large Sunrollo



5. SPOILER LARGE

SkySlider Large \ Stratos 300 L Sunrollo

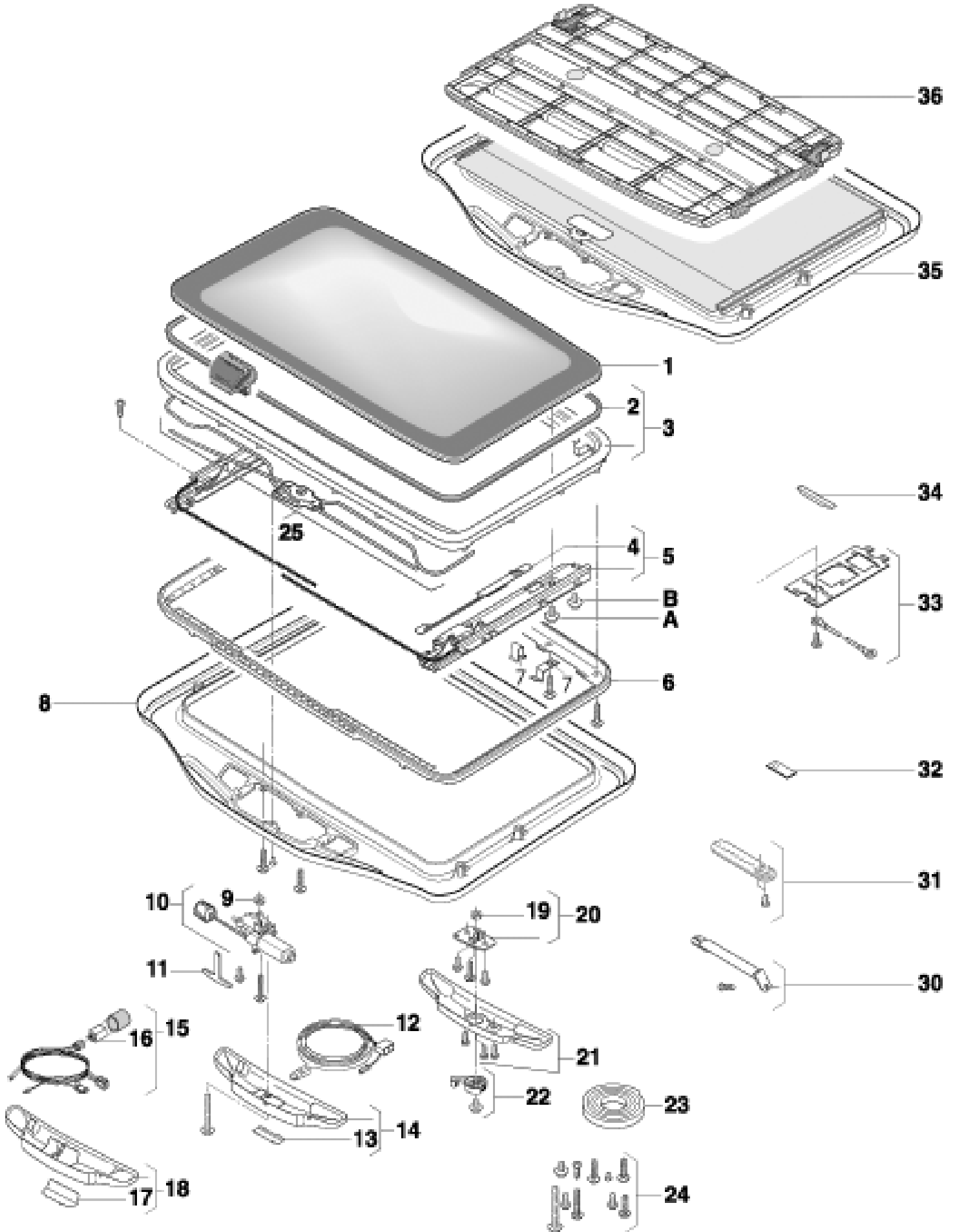
Former Top Slider Large and same as Stratos 300 Large Sunrollo

Position number	Part number	Description part	Bezeichnung teil	Désignation	Omschrijving onderdeel	Repair time [min.]
16	61S3LR0733200	Relay for "one touch open" version	Relais	Relais One Touch Open	Relais One Touch Open formaat 30x30x40mm	10
16	61S3LR6107837	Relay for "one touch full" version and roof rack detection	Relais ab prod. no. 800000	Relais à partir de prod. no. 800000	Relais Full Version met eindpunt detectie vanaf prod. nr. 800000	15
16	61NSMR0754700	Relay for "one touch full" version.	Relais für Tipptastenvollfunktion	Relais FOT 9 broches	Relais Full Version formaat 30x60x60mm (tot prod.nr. 800041)	15
17	61S3LR0756100	Emergency key access cover BEIGE	Abdeckkappe Beige	Cache plastique bague beige	Beige noodzwengelafdekkap	-
17	61S3LR0756900	Emergency key access cover (GF) for KBA 19305	Abdeckung für Notbetätigung (GF) (für KBA Nr. 19305)	Cache plastique bague large	Noodzwengelafdekkap t.b.v. KBA 19305	-
18	61S3LR0757000	Motor cover and emergency key cover for KBA 19305	Motorabdeckung (GF) inkl. Pos. 17 (für KBA Nr. 19305)	Capot + cache bague large	Electromotorafdekkap t.b.v. KBA 19305	3
18	61S3LR6107846	Motor cover and emergency key cover for KBA 19305	Motorabdeckung und abdeckung für Notbetätigung	Cache moteur	Electromotorafdekkap en noodzwengelafdekkap t.b.v. KBA 19305	5
18	61S3LR0756200	Motor cover (beige)	Abdeckkappe Beige	Cache plastique bague beige	Beige electromotorafdekkap	5
19	61S3LR0731100	Gear wheel (for manual drive)	Ritzel (für Kurbelgetriebe)	Pignon de entrainement manuel	Tandwiel voor tandwielplaatset	10
20	61S3LR0722700	Drive gear assy incl. gear wheel and screws only for manual version.	Kurbelgetriebe Zsb. inkl. Pos. 19	Entrainement manuel	Tandwielplaatset	12
21	61S3LR0757100	Handle cover (GF) including screws for KBA 19305	Kurbelgetriebeabdeckung (GF) inkl. Schrauben (für KBA Nr. 19305)	Enjoliveur manivelle (bague la)	Draaislingerkap incl. schroeven t.b.v. KBA 19305	10
21	61S3LR0723000	Handle cover including screws.	Kurbelgetriebeabdeckung inkl. Schrauben	Enjoliveur manivelle	Draaislingerkap incl. Schroeven	10
22	61S3LR0722200	Opening handle assy grey incl. screw	Kurbel inkl. Schraube	Manivelle grise	Draaislinger incl. schroef	5
23	61S3LR0737600	Sealing tape	Moosgummi	Joint cadre/pavillon (mousse)	Afdichtstrip bovenframe	50
24	61S3LR0737700	Roof fixing set complete	Dach-Befestigungssatz kpl.	Kit visserie	Schroevenset	-
25	61S3LR0781100	Drive tube assy untill prod. no. 829779	Kurbel Zsb. Bis Prod.no. 829779	Guide de cable jusqu'à prod. no. 829779	Aandrijfpijpen tot prod. nr. 829779	30
25	61S3LR6107858	Drive tube assy from prod. no. 829780	Kurbelgetriebe Zsb. Ab Prod.no. 829780	Guide de cable à partir de prod. no. 829779	Aandrijfpijpen vanaf prod. nr. 829780	30
30	61S3LR6107853	Roof bracket set for Citroen Picasso	Dachstützensatz Citroën Picasso inkl. Schraube	Kit de pattes Citroën Picasso	Zijbeugelset Citroen Picasso	0
30	61S3LR0745300	Roof bracket set "Monterey" including screw	Dachstützensatz "Monterey"inkl. Schraube	Kit de pattes Opel Monterey	Zijbeugelset Opel MONTEREY	0
31	61S3LR0713000	Side bracket set including screws	Seitlicher Stützensatz inkl. Schrauben	Kit de pattes universel	Zijbeugelset universeel	0
32	61S3LR0711200	Corner bracket set for cassette-headliner	Seitlicher Stützensatz inkl. Schrauben	Kit de pattes pour bague de finition	Hemelsteunet	-

5. SPOILER LARGE

SkySlider Large \ Stratos 300 L Sunrollo

Former Top Slider Large and same as Stratos 300 Large Sunrollo



5. SPOILER LARGE

SkySlider Large \ Stratos 300 L Sunrollo

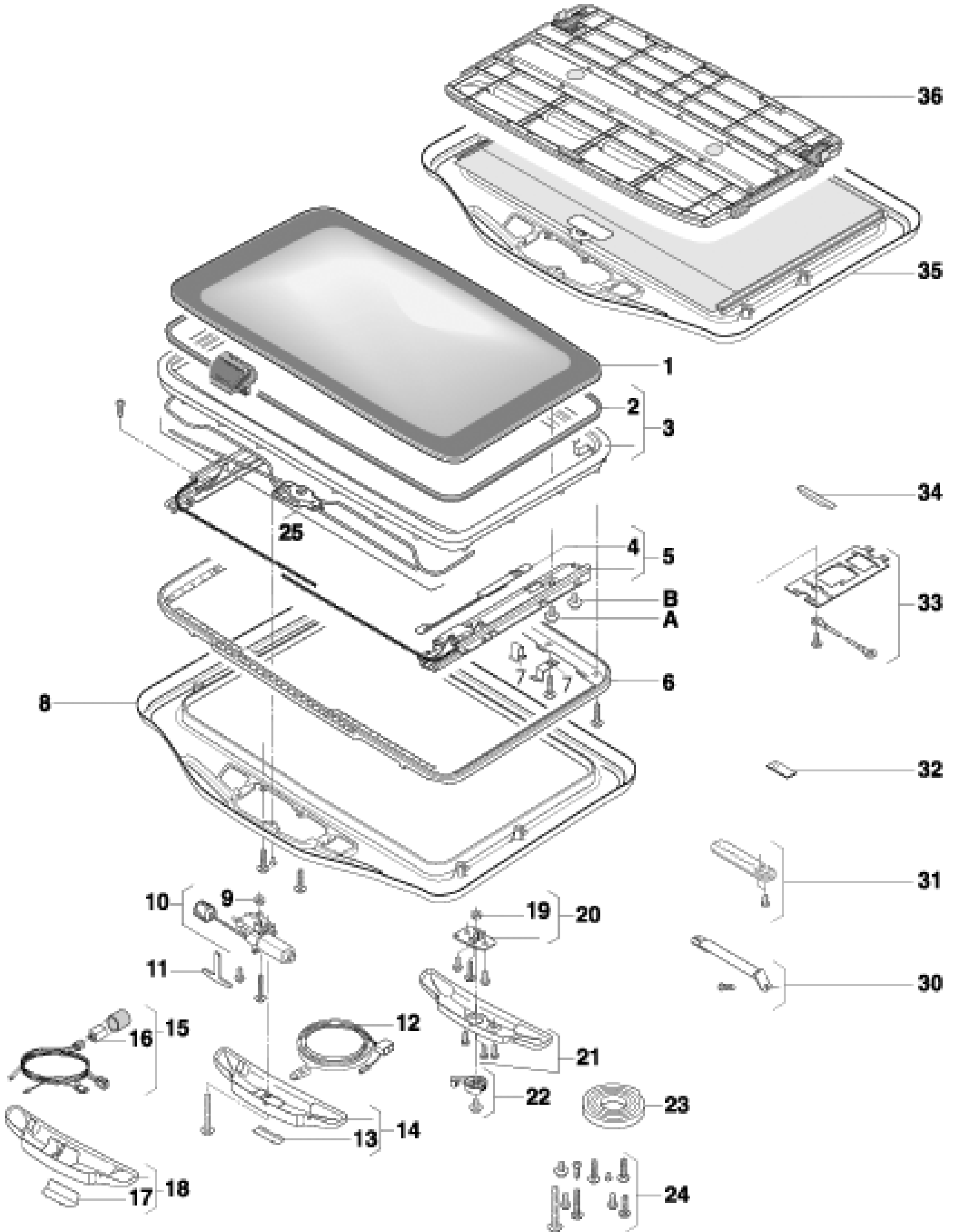
Former Top Slider Large and same as Stratos 300 Large Sunrollo

Position number	Part number	Description part	Bezeichnung teil	Désignation	Omschrijving onderdeel	Repair time [min.]
33	61S3LR0731600	Lamp holder set	Lampenhaltersatz	Fixation de lampe	Lamphouder	-
34	61S3LR0721600	Distance set Renault Twingo	Sickendistanz Set für Renault Twingo	Kit capiton Renault Twingo	Opvulprofiel Renault TWINGO	-
34	61S3LR0763400	Distance set Daihatsu "Grand Move"	Distanzatz Daihatsu "Grand Move"	Kit capiton Daihatsu Grand Move	Opvulprofiel Daihatsu GRAN MOVE	-
34	61S3LR0763500	Distance set "Wrangler Hardtop"	Distanzatz "Wrangler Hardtop"	Kit capiton Wrangler Hardtop	Opvulprofiel Wrangler Hardtop	-
34	61NSMR0777800	Distance assy Suzuki Jimny	Distanzatz Suzuki Jimny	Kit de bourret spécifique Suzuki Jimny	Afstandset profilering Suzuki Jimny	-
35	61S3LR0770700	Sunrollo assy (grey) and frame assy for roof until prod. no. 770045	Sonnenrollo grau und Rahmen bis prod. no. 770045	Rideaux gris et cadre assemblé jusqu'à prod. no. 770045	Grijze zonnerollo en bovenframe tot prod. nr. 770045	60
35	61S3LR6107854	Headliner complete with rollo + motorcover (beige)	Himmelblende und Abdeckkappe Beige	Bague finition beige avec cache plastique bague beige et rideaux	Beige afdekschaal met zonnerollo incl. electromotor afdekkap	15
36	61S3LR0754900	Rigid Sunshade BEIGE	Sonnenblende beige	Pare soleil rigide beige	Jaloezie beige	1
36	61S3LR0729700	Rigid Sunshade	Sonnenblende	Pare soleil rigide	Jaloezie	1
No fig.	61S3LR6107860	Sunrollo handle assy GREY	Sonnenrollo Handgriff grau	Rideaux couvercle gris	Grijze zonnerollohandgreep	5
No fig.	61S3LR6107918	Top frame + seal + mechanism + drive tubes + glass panel screws + mechanism screws until prod. no. 829779.	Rahmen, Dichtprofil, Führungsmechanik, Kurbelgetriebe und Schraubensatz bis prod. no. 829779	Cadre assemblé, joint, mécanique, cable d'entraînement et visserie jusqu'à prod. no. 829779	Bovenframe, afdichtrubber, mechanieken, aandrijfpijpen, glaspaneel bevestigingsschroeven en mechaniek bevestigingsschroeven tot prod. nr. 829779.	70
No fig.	61S3LR6107861	Sunrollo handle assy BEIGE	Sonnenrollo Handgriff beige	Rideaux couvercle beige	Beige zonnerollohangreep	5
No fig.	33SSLR0000	Spoiler roof RSR-system	RSR-Systeme	RSR-System	Spoiler daken RSR-systeem	30
No fig.	61S3LR6107839	Screw set glass panel	Glasdeckelschraubensatz	Visserie panneau verre	Glaspaneel schroevenset	-
No fig.	61S3LR0400453	Partial roof unit (glass panel, top frame, mechanism, lower frame incl sealing tape)	Rumpfdach (Pos. 1-5)	partiel tout ouvrant	Bovenframe met mechanieken en glaspaneel incl. onderframe en afdichtstrip bovenframe	-
No fig.	61S3LR6107841	Wire harness set for "roof rack detection". Without relay lenght 1500 mm.	Kabelbaum ohne Relais (1500mm)	Kit faisceau	Kabelboom voor relais met eindpunt detectie (lengte 1500 mm)	15
No fig.	61S3LR0776700	TSL BEIGE plastic box hardware kit	Befestigungssatz beige	Kit visserie beige	Doos met losse onderdelen voor dak met beige afdekschaal	-
No fig.	61S3LR0776600	TSL grey plastic box hardware kit	Befestigungssatz grau	Kit visserie gris	Doos met losse onderdelen voor dak met grijze afdekschaal	-
No fig.	61S3LR0766900	Adaption wire harness for "one touch full" version (l 1500 mm)	Verlängerungs-Kabelbaum für Relais Tipptastenvollfunktion (l 1500 mm)	Faisceau prolongateur FOT jusqu'a prod. no. 800041 (1500 mm)	Kabelverlengset Full Version (tot prod.nr 800041)	15
No fig.	61S3LR6107844	Sunrollo BEIGE for retrofit from prod. no. 770045	Sonnenrollo (beige)	Rideaux beige	Beige zonnerollo voor retrofit vanaf prod. nr. 770045	10

5. SPOILER LARGE

SkySlider Large \ Stratos 300 L Sunrollo

Former Top Slider Large and same as Stratos 300 Large Sunrollo



5. SPOILER LARGE

SkySlider Large \ Stratos 300 L Sunrollo

Former Top Slider Large and same as Stratos 300 Large Sunrollo

Position number	Part number	Description part	Bezeichnung teil	Désignation	Omschrijving onderdeel	Repair time [min.]
Tool	61S3LR0774300	Paper template	Papiere Schablonensatz	Gabarit papier intérieur	Papieren sjabloonset	-
Tool	61S3LR0737900	Plastic template set	Kunststoffschablonen Set	Gabarit plastique intérieur	Kunstof sjabloonset	-

Webasto Product International B.V.
Küppersweg 89
2031 EB Haarlem
The Netherlands
Tel.: +31 (0)23 514 66 66
Fax +31 (0)23 531 66 89
E-mail: info@webastohollandia.com
Internet: www.webasto.com
Technical Extranet: <http://info.webasto.nl>

Subject to modification
Änderungen vorbehalten
Sous réserve de modification
Wijzigingen voorbehouden