


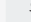


# Easy 3D



**de** Ersatzteilliste  
Achsmessgerät

**en** Spare parts list  
Wheel Alignment System

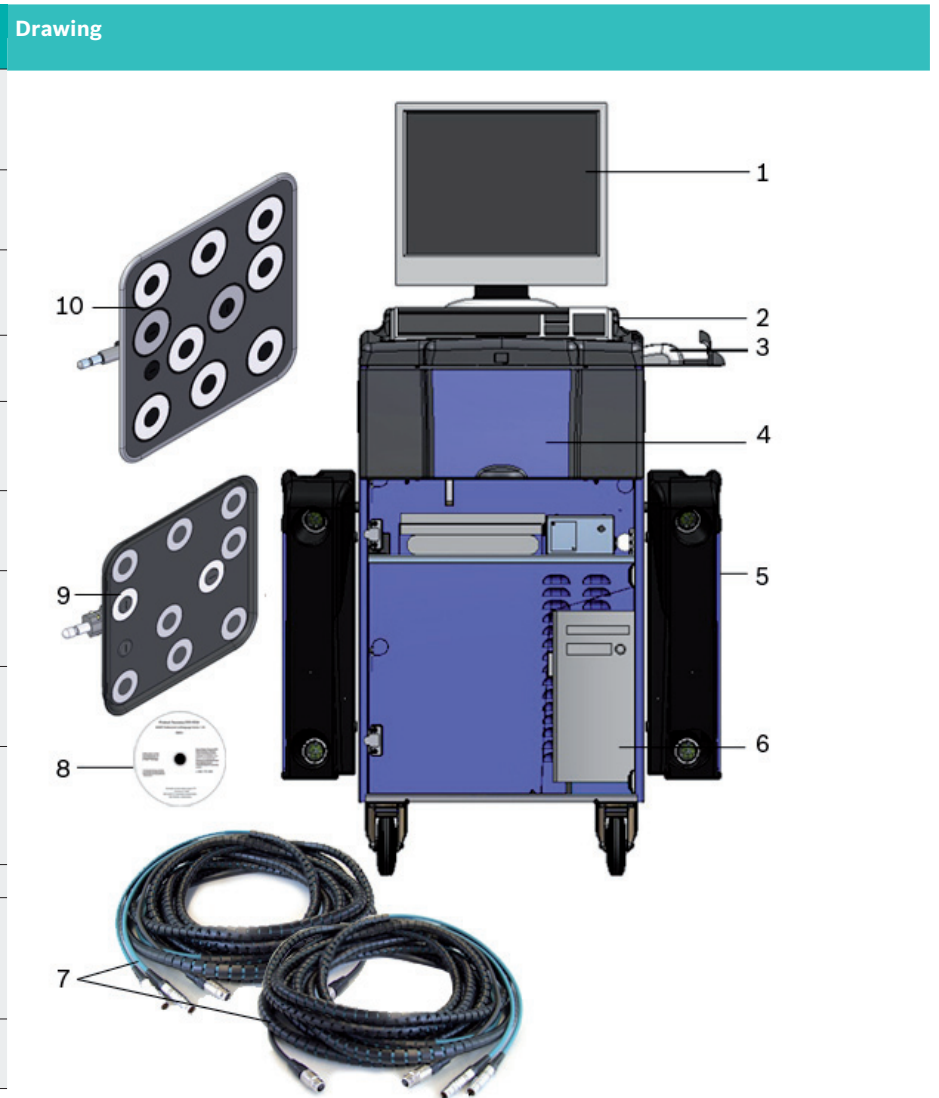
Diese Ersatzteilliste enthält zusätzlich zu den festgelegten Ersatzteilen auch Informationen, die für die Montage und Demontage des Erzeugnisses, der dazugehörigen Baugruppen, des Zubehöres und des Sonderzubehöres erforderlich sind.	In addition to the defined service parts this list of service parts also contains information, which is required for assembling and disassembling the product, related modules, accessories and optional equipment.	Cette liste de pièces de rechange reprend en plus des pièces de rechange déterminées également des informations nécessaires au montage et au démontage du produit, des ensembles qui en font partie, de l'accessoire et de l'accessoire spécial.	Además de las piezas de recambio determinadas, esta lista de piezas de recambio contiene también informaciones que se requieren para el montaje y desmontaje del producto, de los módulos correspondientes, de los accesorios y de los accesorios especiales.
Als Ersatzteil festgelegt sind all die Teile, die in der Spalte Info mit „x“ gekennzeichnet sind. Nur für diese festgelegten Ersatzteile können Preis und Lieferzeit direkt abgefragt werden. In der Preisliste sind nur diese festgelegten Ersatzteile aufgeführt.	Defined as a service part are all parts which are marked by „x“ in column „Info“. Prices and delivery times can only be directly queried for these specified parts. The price list only contains these specified service parts.	Sont considérées comme pièces de rechange déterminées, toutes les pièces qui sont marquées par „x“ dans la colonne „Info“. Il est possible de demander directement le prix et le délai de livraison uniquement pour ces pièces de rechange déterminées. Le tarif ne reprend que ces pièces de rechange déterminées.	Determinadas como pieza de recambio son todas las piezas que están marcadas con „x“ en la columna „Info“. El precio y el plazo de entrega se pueden consultar de forma directa sólo para estas piezas de recambio determinadas. En la lista de precios figuran sólo estas piezas de recambio determinadas.
Bestellung, Preis- und Lieferzeitanfragen von nicht geplanten Ersatzteilen sind schriftlich an AA-DG/LOG zu richten. Mit längeren Lieferzeiten ist hier zu rechnen	All queries regarding orders, prices and delivery times of non-scheduled service parts are to be addressed in writing to AA-DG/LOG. Longer delivery times should be expected here.	La commande, les demandes de prix et de délais de livraison de pièces de rechange non planifiées doivent être adressées par écrit à AA-DG/LOG. Il faut s'attendre ici à des délais de livraison assez longs	El pedido, las consultas de precio y de plazos de entrega para piezas de recambio no previstas se deben dirigir por escrito a AA-DG/LOG. En estos casos se deben calcular unos plazos de entrega más largos.
<p>Zeichenerklärung:</p> <p>* Produktvariante</p> <p>** Modellpflege</p> <p> Zusatzinformation in „Änderungen“</p> <p>→ bis Fertigungsdatum</p> <p>↳ ab Fertigungsdatum</p>	<p>Code identification:</p> <p>* Product variant</p> <p>** Modell upgrading</p> <p> Further information see „modifications“</p> <p>→ Manufactured before</p> <p>↳ Manufactured after</p>	<p>Signification des symboles:</p> <p>* Produit variante</p> <p>** Soins de modèles</p> <p> Notices ultérieures regardez „modifications“</p> <p>→ Fabriqués avant</p> <p>↳ Fabriqués après</p>	<p>Explicación de los símbolos:</p> <p>* El Producto variante</p> <p>** El modelo cuidado</p> <p> Adicional observación vease „modificaciones“</p> <p>→ Fabricación ante</p> <p>↳ Fabricación con</p>

Sachnummer Part number Référence Núm. de pedido	Bezeichnung	Identification	Identification	Identificación
1 689 973 302	▶ Verbindungsleitungen und Adapter	▶ Cables, leads and adapters	▶ Câbles et adapteurs	▶ Cables y adaptadores
1 689 973 308	▶ Tastaturen	▶ Keyboards	▶ Clavier	▶ Teclado
1 689 973 310	▶ Drucker	▶ Printer	▶ Imprimante	▶ Impresora
1 689 973 310	▶ Fahrwagen	▶ Trolley	▶ Chariot	▶ Carro
1 689 973 310	▶ Monitor	▶ Monitor	▶ Moniteur	▶ Monitor
	▶ PC-Liste	▶ Computer unit list	▶ Liste d'ordinateur	▶ Lista del ordenador

## Easy 3D

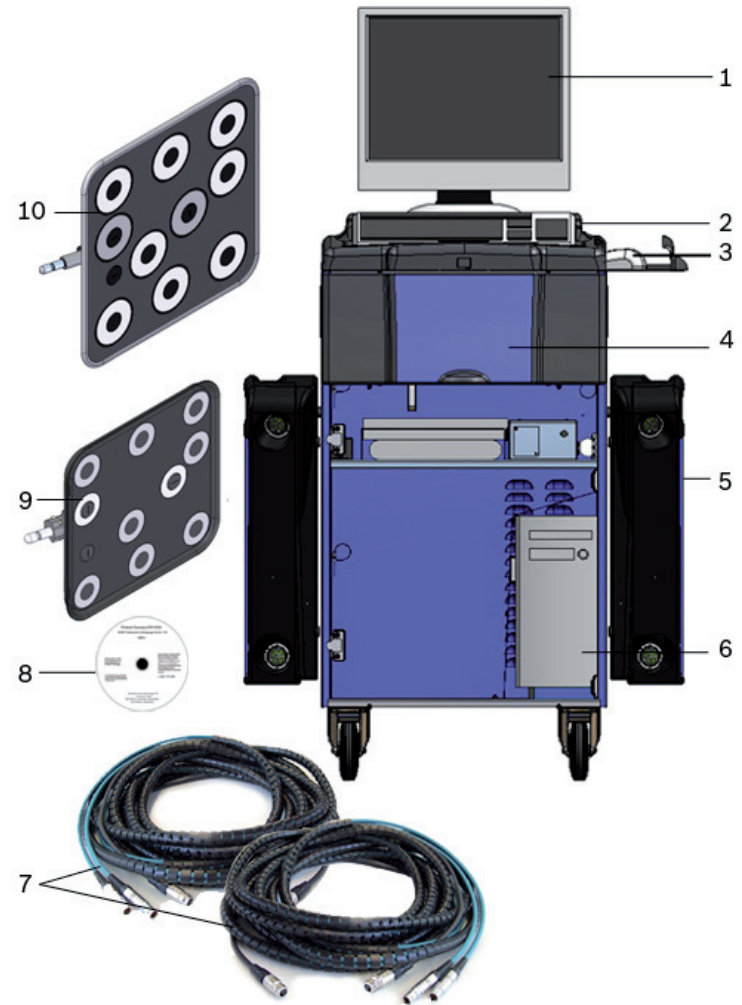
Bezeichnung Designation Dénomination Designación	Bestellnummer Part number Référence Núm. de pedido	Typ	MWA	Fertigung seit Production ban fabrication de fabricación de	Fertigungsverbot seit Production ban Interdiction de fabrication Prohibición de fabricación	Ersatzteilpflicht bis Service part obligation Obligation de pièce de rechange Obligación de disp. de piezas de recambio	Bemerkungen Notes Notes Notas
Easy 3D	1690700001	Kabel	2	05/2009			

Pos.	Info	Partnumber	BEZEICHNUNG (de) Kommentar (de)	IDENTIFICATION (en) Comment (en)
1	x	-	Monitor	Monitor
			siehe separate Ersatzteillisten, Seite 3	see additional spare part lists, page 3
2	x	1693770186	MOUSE	MOUSE
			siehe separate Ersatzteillisten, Seite 3	see additional spare part lists, page 3
3	x	-	Tastatur	Keyboard
			siehe separate Ersatzteillisten, Seite 3	see additional spare part lists, page 3
4	x	-	Drucker	Printer
			siehe separate Ersatzteillisten, Seite 3	see additional spare part lists, page 3
5	x	1690701003	Easy 3D MWA komplett Links/Rechts	sensor head complete
6	x	1693770210	PC Mini-Tower	PC
			siehe separate Ersatzteillisten, Seite 3 0	see additional spare part lists, page 3



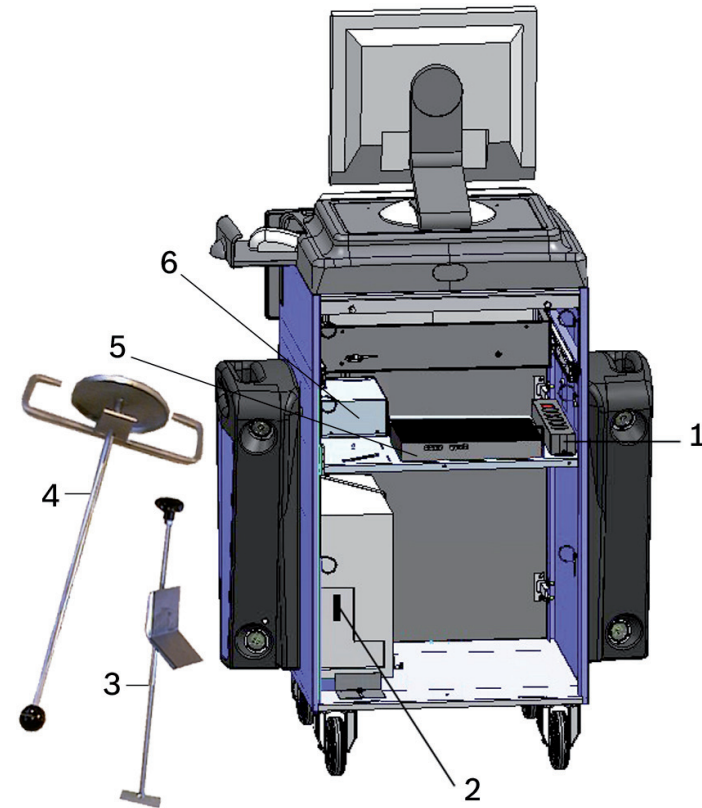
Pos.	Info	Partnumber	BEZEICHNUNG (de) Kommentar (de)	IDENTIFICATION (en) Comment (en)
7	x	1690701029	Kabelkit - 12m 0	Cable Kit 12m
7	x	1690701030	Kabelkit - 15m 0	Cable Kit 15m
7	x	169070113	Kabelsatz 12/15m 0	Cable Set- 12/15m
8	x	1690328018	Windows XP RecoveryDVD 0	Windows XP RecoveryDVD
9	x	1690701134	Tafel PKW komplett 0	Standard Board
10	x	1690701012	Tafel LWB komplett 0	Board LWB

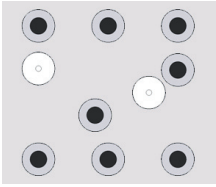
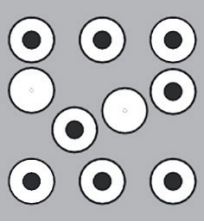
Drawing



Pos.	Info	Partnumber	BEZEICHNUNG (de) Kommentar (de)	IDENTIFICATION (en) Comment (en)
1	x	1693171216	Steckdosenleiste 5x Schalter USV	multiple socket
			0	
2	x	1690502003	Dongle programmiert ML WIN	DONGLE PROGRAMME
			0	
3	x	1690401006	Bremsspanner kpl.	BRAKE LOCK
			0	
4	x	1690401007	Lenkradfeststeller	STEERING WHEEL LOCK
			0	
5	x	1690703046	PoE Switch Kombination	PoE-switch sensor hub
			0	
6	x	1690501159	Kabelverteilerbox	Distributor box (cable)
			0	

Drawing

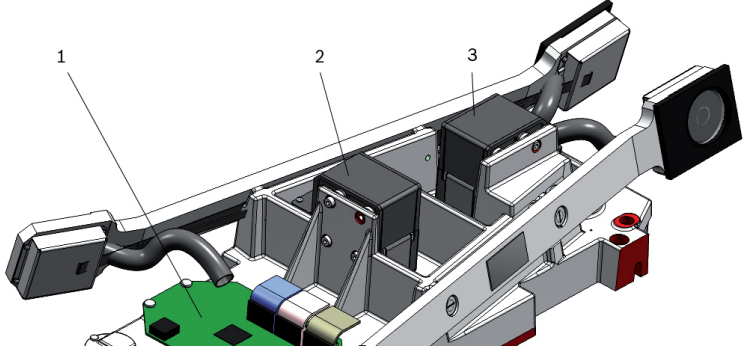


Pos.	Info	Partnumber	BEZEICHNUNG (de) Kommentar (de)	IDENTIFICATION (en) Comment (en)	Drawing
1	x	1690701135	Nachrüstatz	Supplementary-Eqpt.Set	
			PKW Reflexionsmarkenset	Passanger vehicle	
2	x	1690701137	Nachrüstatz	Supplementary-Eqpt.Set	
			LWB Reflexionsmarkenset	LWB	

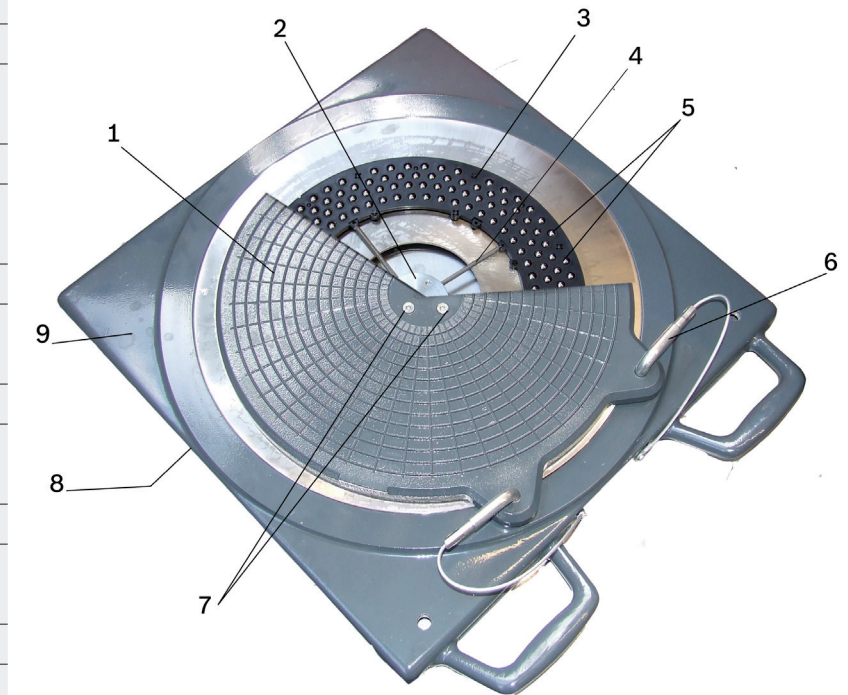


Pos.	Info	Partnumber	BEZEICHNUNG (de) Kommentar (de)	IDENTIFICATION (en) Comment (en)	Drawing
1	x	1690701039	Abdeckhaube Oberteil	upper cover	
2	x	1688400343	Leiterplatte	mainboard	
3	x	1688400366	Mainboard bestückt	camera mainboard	
4	x	1690702042	EMV Schutzabdeckung	emc protective cap	
5	x	1690701113	Trägerschiene	supportframe	
6	x	1690702039	Abdeckhaube Unterteil	lower cover	
7	x	1690702065	Designfolie EASY3D für MWA	beissbarth sticker	

Pos.	Info	Partnumber	BEZEICHNUNG (de) Kommentar (de)	IDENTIFICATION (en) Comment (en)	Drawing
1	x	1690703008	Kabel MP EASY 3D	Cable processing unit	
2	x	1690703006	Adapterleitung LAN	Cable for LAN	
3	-	1684462523	Anschlussleitung 20 polig	Cable 20 pins	
4	-	1684462524	Anschlussleitung 22 polig	Cable 22 pins	
5	-	1693770068	Einbaudose Nickel	Docking socket	

Pos.	Info	Partnumber	BEZEICHNUNG (de) Kommentar (de)	IDENTIFICATION (en) Comment (en)	Drawing
1	x	1690703041	MESSPROZESSOR 0	main processing unit 0	
2	x	1690501006	HV-Kamera Weitwinkel kpl 45° - kurz 0	Wide-angle coverage HV camera complete 0	
3	x	1690501005	HV-KAMERA WEITWINKEL 3LED 0	reference camera 3 led 0	

Pos.	Info	Partnumber	BEZEICHNUNG (de) Kommentar (de)	IDENTIFICATION (en) Comment (en)
1	-	1690402055	Drehteller Alu Standard	Alloy turn table
2	x	1690402060	Flansch D=55	Flange D=55
3	x	1690402034	Kugelkäfig für Alu-Drehu. ABS schwarz	Bearing cage
4	x	1693740043	Zugfeder (0,5X4,5X45,0) RZ-045EI	Spring
5	x	1693740017	Kugel, Durchmesser 8, POM	Ball
6	x	1690402007	Sicherungsstift mit Seil	Securing pivot with rope
7	-	1693750017	Senkkopfschraube, Torx, Klebesicherung	Screw TM with adhesive
8	x	1690402044	H-Führung	H-Guidance
9	-	1690402063	Grundplatte Alu	Base plate alloy



Datum	Bearbeiter	Änderung
2012-02-14	Guggenberger	Neue Messtafel
2010-12-07	Maibach	<ul style="list-style-type: none"><li>• PC-Rechnereinheit 1 693 770 153 ersetzt durch 1 693 770 210</li><li>• Drucker von 1 693 770 021 geändert in 1 693 770 249</li><li>• Messwertaufnehmer: Trägerschiene von 1 690 702 075 geändert in 1 690 701 113</li></ul>
2009-08-19	Guggenberger	Ethernet Switch (932755007) und POE PowerDsine 3006 (1687023446) ersetzt durch PoE Switch Kombination (1 690 703 019)
2009-08-03	Guggenberger	Stückliste Universal-Schnellspannhalter korrigiert!
2009-07-22	Guggenberger	Multi-Quick und Tafel hinzugefügt
2009-02-04	Guggenberger	

Beissbarth GmbH  
Ein Unternehmen der Bosch-Gruppe  
A Bosch Group Company  
Hanauer Straße 101  
80993 München (Munich, Bavaria)  
Germany

Tel. +49-89-149 01-0

Fax +49-89-149 01-285/-240

[www.beissbarth.com](http://www.beissbarth.com)

[sales@beissbarth.com](mailto:sales@beissbarth.com)

1 690 706 002 - 2011-02-14

