



RDW

Vehicle Technology Division

THE NETHERLANDS
(N E D E R L A N D)



COMMUNICATION

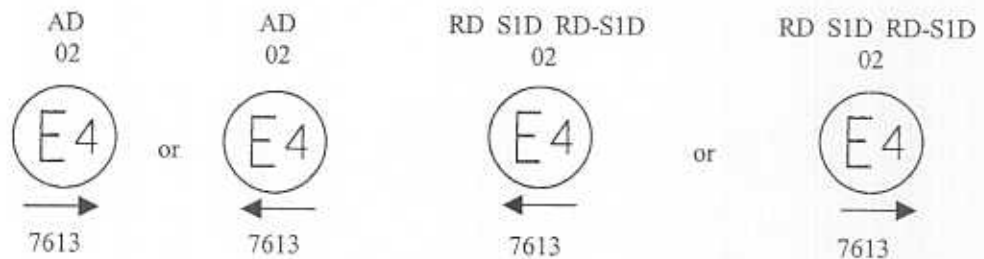
Concerning: APPROVAL GRANTED
APPROVAL EXTENDED
APPROVAL REFUSED
APPROVAL WITHDRAWN
PRODUCTION DEFINITELY DISCONTINUED

of a type of device pursuant to Regulation No. 7

Approval No.: E4 - 7R - 02 7613

Extension No.: --

Approval mark:



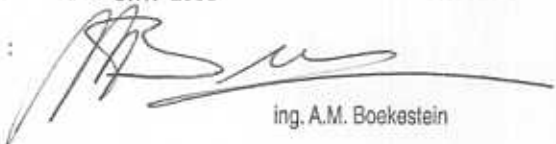
- | | | | |
|---|--|---|---|
| 1 | Trade name or mark of the device | : | HELLA |
| 2 | Manufacturer's name for the type of device | : | 2SA 009 001 (Rear position D lamp)
2SB 009 001 (Rear pos D lamp/stop D lamp)
2DA 009 001 (Stop D lamp)
2PF 009 001 (Front position D lamp) |
| 3 | Manufacturer's name and address | : | Hella KG Hueck & Co.
Rixbecker Str. 75
59552 Lippstadt, Germany |
| 4 | If applicable, name and address of the manufacturer's representative | : | Sluyter B.V.
Celsiusbaan 2, 3430 BJ Nieuwegein
The Netherlands |
| 5 | Submitted for approval on | : | 17 October 2003 |
| 6 | Technical service responsible for conducting approval test | : | N.V. KEMA |
| 7 | Date of report issued by that service | : | 30 October 2003 |
| 8 | Number of report issued by that service | : | 03-112 |



P.O. Box 777
2700 AT Zoetermeer
The Netherlands

Tel. + 31 (0)79 345 81 43
Fax + 31 (0)79 345 80 43
www.rdw.nl

Vehicle Approval and Information

- 9 Concise description:
 By category of lamps : AD, RD, S1D, R-S1D
 For mounting either outside or inside or both
 Colour of light emitted : Red/selective yellow/white
 Number and category of filament lamp(s) : 1 x P21/5W (rear or front position lamp, only the
 5 W filament is operational)
 1 x P21/5 W (rear D position lamp/stop D lamp)
 1 x P21W (stop D lamp)
 Special supply voltage : --
 Application of additional supply system : yes/no
 Switched power supply:
 Duty cycle : --
 Peak to peak voltage and/or effective voltage (V) : --
 Geometrical conditions of installation and relating
 variations, if any : See annexed drawings
 Only for limited mounting height of equal to or less
 than 750 mm above the ground : yes/no
- 10 Position of the approval mark : See annexed drawings
- 11 Reason(s) for extension (if applicable) : --
- 12 Approval granted/refused/extended/withdrawn
- 13 Place : Zoetermeer
- 14 Date : 30 OKT. 2003
- 15 Signature : 
 ing. A.M. Boekastein



- 16 The list of documents deposited with the Administrative Service which has granted approval is annexed to this communication and may be obtained on request:
- 1 Drawing No. 2SA 009 001 dated 2003-10-10 (annexed)
 - 1 Drawing No. 2SB 009 001 dated 2003-10-10 (annexed)
 - 2 Drawings Nos. 2DA 009 001, page 1 and page 2, dated 2003-09-05 (annexed)
 - 1 Drawing No. 2PF 009 001 page 1 dated 2003-09-04 (annexed)
 - 1 Drawing No. 2PF 009 001 page 2 dated 2003-09-05 (annexed)
 - 4 Tables with outlines of the illuminating surface. No. 2SA 009 001 and No. 2SB 009 001 dated 08.10.2003. No. 2DA 009 001 and No. 2PF 009 001 dated 09.09.2003 (annexed)
 - Test report as mentioned in item 8



Hella KG Hueck & Co.

Typbezeichnung: 2SA 009 001

Gehört zur G. Nr.: 7613 E4

Einbauanweisung Nr.:

Schluss-Umrissleuchte für Kraftfahrzeuge.

Verwendung als Doppelleuchte zulässig.

Glühlampentyp: P21/5W

⊠ = Bezugspunkt nach ECE-Regelung 7.

◇ = Bezugspunkt zur Bestimmung der Grenzen der leuchtenden Fläche nach 76/756 EWG bzw. ECE-Regelung Nr. 48. (Bezugspunkt = Mitte Optik). Maße siehe Anlage A.

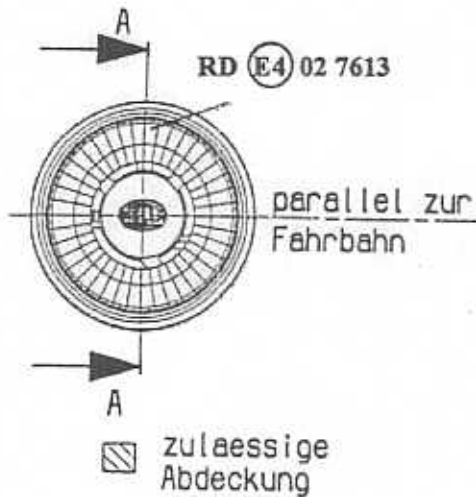
Bezugsachse: Parallel zur Fahrzeuglängsachse und parallel zur Fahrbahn.

Einbau auf der linken Fahrzeugseite dargestellt. Der Einbau auf der rechten Fahrzeugseite erfolgt spiegelbildlich.

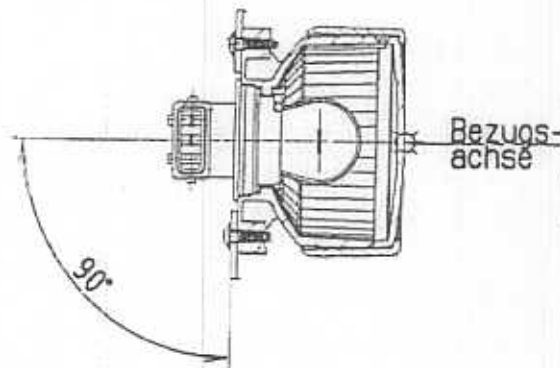
Die Leuchte darf mit oder ohne Blende verwendet werden.



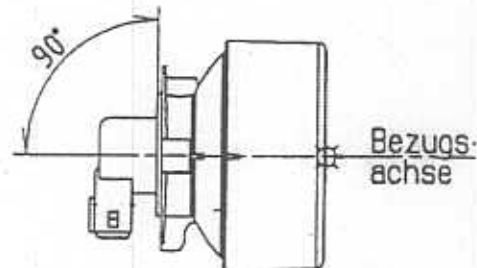
Ansicht von vorne



Ansicht von der Seite (Schnitt A-A)



Ansicht von oben



2003-10-10

Der An- bzw. Einbau der Geräte hat nach anliegenden An- bzw. Einbauunterlagen (z.B. Skizze und Anlage A) zu erfolgen.



Hella KG Hueck & Co.

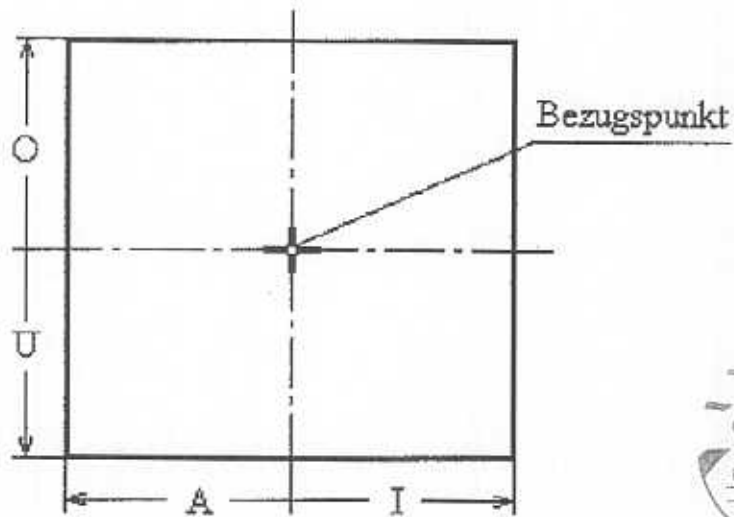
Typbezeichnung: 2SA 009 001

Anlage A

Gehört zur G. Nr.: 7613 E4

Einbauanweisung Nr.:

Bestimmung der Grenzen der leuchtenden Fläche einer Leuchte gemäß den Richtlinien des Rates der Europäischen Gemeinschaften „Anbau von Beleuchtungs- und Lichtsignalanrichtung“ nach 76/756/EWG bzw. ECE-Regelung Nr. 48, Absatz 2.9.2..



Gerätebezeichnung	Obere Grenze (O) mm	Untere Grenze (U) mm	Äußere Grenze (A) mm	Innere Grenze (I) mm
Schlussleuchte	26	26	26	26

08.10.2003