

THULE
SWEDEN

› Thule Professional

Enjoy the work



Bring your life
thule.com

Ett robust system som hjälper dig att spara tid

Thule Professional har utvecklats av världens ledande företag inom lasthållarsystem. Varje del av systemet, inklusive komponenter och material, är grundligt utprovade och testade – och förberedda för riktigt tunga uppdrag. Resultatet är ett flexibelt, säkert och tidsbesparande system som klarar dina specifika krav och framtida behov. Det du behöver göra nu är att hitta lösningen som passar just dig.

Innehåll

Ett robust system som hjälper dig att spara tid	2-3
Fördelarna med Thule Professional	4-5
Lasthållare	6-7
Steghållare	8-11
Hållare för rör (och andra laster)	12-15
Laststopp och tillbehör	16-19
Markiser/Väderskydd	20
Teknisk information	21-23

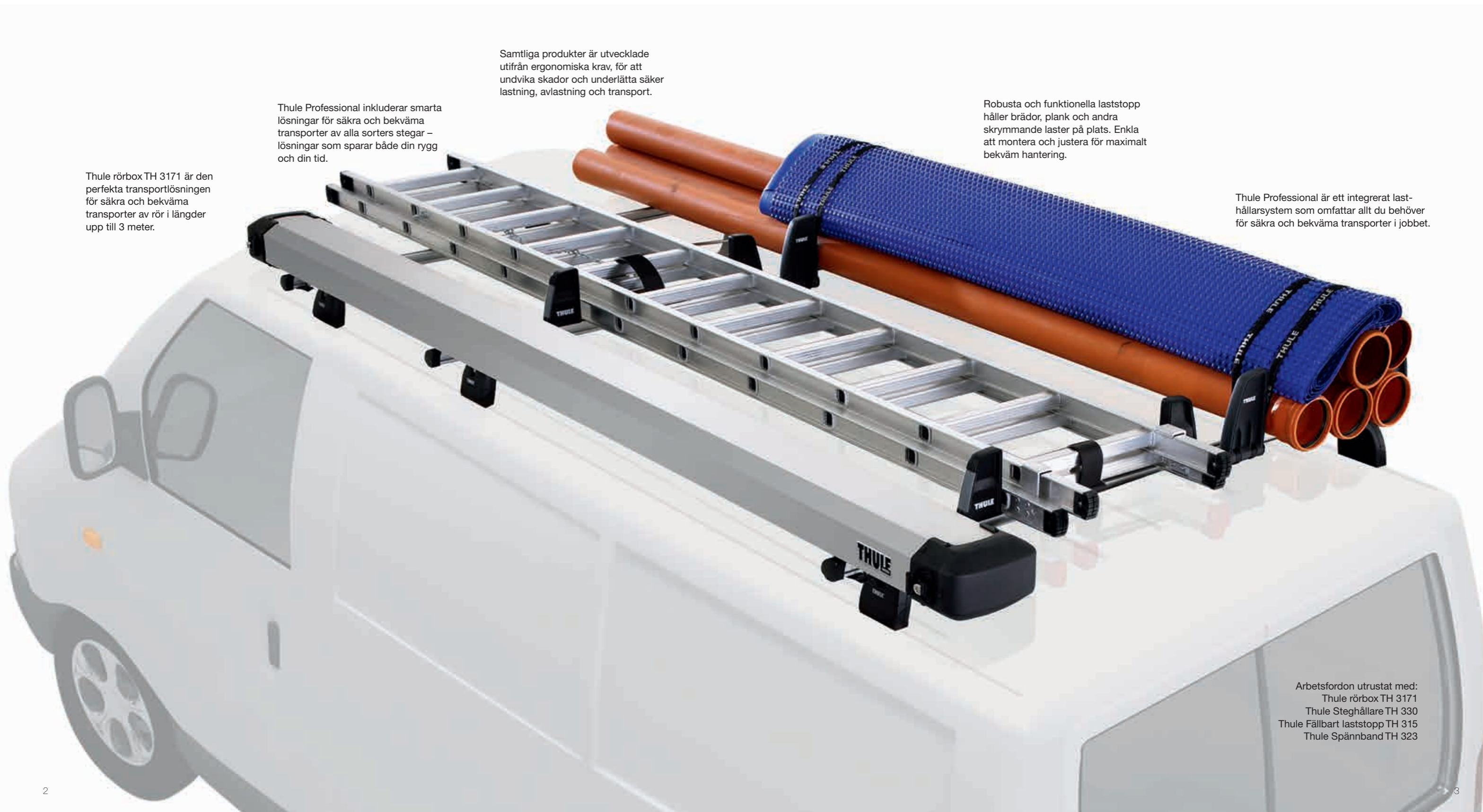
Samtliga produkter är utvecklade utifrån ergonomiska krav, för att undvika skador och underlätta säker lastning, avlastning och transport.

Thule Professional inkluderar smarta lösningar för säkra och bekväma transporter av alla sorters stegar – lösningar som sparar både din rygg och din tid.

Thule rörbox TH 3171 är den perfekta transportlösningen för säkra och bekväma transporter av rör i längder upp till 3 meter.

Robusta och funktionella laststopp håller brädor, plank och andra skrymmande laster på plats. Enkla att montera och justera för maximalt bekväm hantering.

Thule Professional är ett integrerat lasthållarsystem som omfattar allt du behöver för säkra och bekväma transporter i jobbet.



Arbetsfordon utrustat med:
 Thule rörbox TH 3171
 Thule Steghållare TH 330
 Thule Fällbart laststopp TH 315
 Thule Spännband TH 323

Fördelarna är uppenbara

Alla produkter och alla delar i Thule Professional-sortimentet är utvecklade, designade och tillverkade speciellt för professionell användning under tuffa förhållanden. Den robusta aluminium-designen och den höga kvaliteten säkerställer ett en lång livslängd för varje produkt. Systemets flexibilitet gör att du kan skapa en lösning som stämmer exakt med dina transportbehov. Fördelarna med Thule Professional blir ännu mer uppenbara när man tittar närmare på systemet.

Det sparar tid

Thules utvecklingsfilosofi bygger på att hitta enkla, tidsbesparande lösningar för varje specifikt transportbehov. När du lastar av och lastar på din utrustning flera gånger per dag, kommer Thule Professional att hjälpa dig att spara värdefull tid som du kan använda till jobb och ökad effektivitet. En investering i ett Thule Professional lasthållarsystem betalar sig på mycket kort tid.

Det är pålitligt

Varje produkt i Thule Professional-sortimentet har genomgått omfattande tester och utsatts för hetta/kyla, UV-ljus, korrosion, uthållighetsprov etc. Vi testar funktionalitet, användarvänlighet och produktsäkerhet. Alla material har valts ut med största noggrannhet utifrån kriterier som slitstyrka och lätthanterlighet. Det är därför vi kan erbjuda en femårsgaranti på varje produkt i Thule Professional-sortimentet.



Det är säkert

För att försäkra oss själva om att produkterna kan klara riktigt extrema lastbehov, utsätts de för hårdast tänkbara tester. De är också anpassade till den nya City Crash-normen. City Crash är en testmetod som motsvarar kraven för såväl ISO-standard som DIN-standard 75302. Ambitionen att våra produkter ska uppfylla kraven i City Crash-normen är en viktig del av vårt säkerhetstänkande.

CITY CRASH

Complies with *new* DIN/ISO norm



Starta med basen i Thules flexibla lasthållarsystem

Det är här allt börjar. Thules lasthållare är basen i det flexibla lasthållarsystem som klarar alla dina yrkestransporter. Den unika designen gör det möjligt att komplettera med en rad lasttillbehör, som passar just din last och ditt sätt att arbeta. Det är byggt i lätt, tåligt aluminium och avancerade polymerplastmaterial, för att klara alla tänkbara utmaningar under ett långt, hårt yrkesliv.

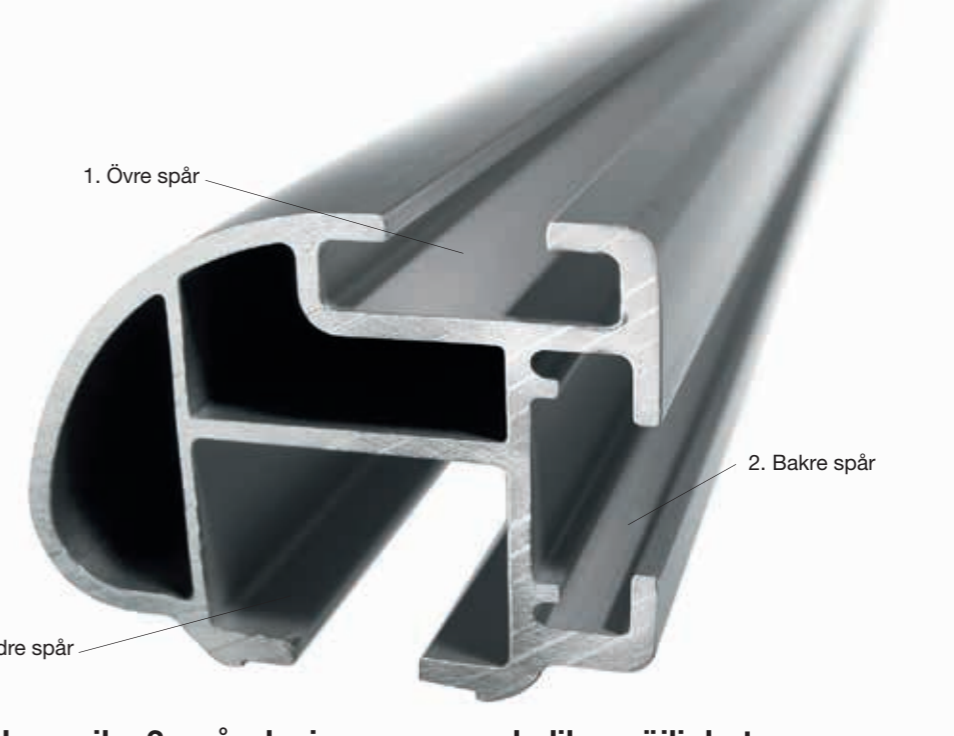


Passar alla typer av arbetsfordon

Eftersom alla arbetsfordon har olika takdesign, har vi utvecklat olika typer av "kit" med lasthållarfötter som passar perfekt på alla sorters tak. Allt du behöver veta för att skaffa en komplett lasthållare för proffs är märke, modell och årsmodell på din bil. Se i Thule Professional Guide.

Testat och godkänt för riktigt tunga laster

Thule Heavy-Duty Aeroprofil är lasthållarröret som testats och godkänts enligt ISO-standard och är designat för att klara 50 kg last på varje rör, dvs totalt 200 kg om lasten fördelas på de fyra monterade lasthållarrören. Den aerodynamiska designen betyder ett minimum av luftmotstånd, vilket ger bättre bränsleekonomi.



1. Övre spår

2. Bakre spår

3. Nedre spår

Thules unika 3-spår design ger en rad olika möjligheter

Thule Heavy-Duty Aeroprofil har en smart 3-spår design, som ger stor flexibilitet och ger möjlighet att kombinera en rad olika tillbehör som kan användas separat eller tillsammans. Här nedan ser du några exempel på hur man utnyttjar den här smarta designen.

1. Övre spår

I det övre spåret kan du t ex fästa Thule Laststopp, Thule Tiltbar Steghållare, Thule Steghållare osv. Du monterar ditt tillbehör på några sekunder – bara att skjuta in och låsa fast.



2. Bakre spår

I det bakre spåret kan du enkelt skifta mellan Thule Roller, Thule Fällbart Laststopp och Thule Lastögla. Eller montera dem ihop, och du har det övre spåret på lasthållarröret ledigt för din last.

3. Nedre spår

Det nedre spåret är avsett för att skjuta in lasthållarfoten i röret. T-spår-designen gör att du också kan använda längre lasthållarrör, beroende på om du har bredare last eller vill montera på andra produkter ur Thule Professional-sortimentet.



Vad sägs om lite hjälp med att lasta stegen?

Hur många gånger per dag lastar du stegar på och av biltaket? Och hur mår ryggen framåt kvällen? För att spara både på din rygg och din dyrbara tid, har Thule utvecklat steghållare och tillbehör som hjälper dig med hela lastprocessen.

Steghållarna som sparar din rygg och din tid

Thule Tiltbar Steghållare TH 311 är en smart lösning för stegtransport, som gör att du kan lasta stegen på biltaket utan att behöva överbelasta ryggen. Du drar helt enkelt ut hållaren från biltaket och vinklar ner den till bekväm och ergonomiskt riktig lasthöjd. Du slipper sträcka dig över biltaket för att lägga stegen på plats – allt är lastat och klart på några sekunder. En annan lättlastad steghållare är Thule Steghållare TH 330, med samma geniala fästen som Thule Tiltbar Steghållare TH 311.



Thule Tiltbar Steghållare TH 311

Den innovativa lösningen med en utdragbar sektion som fälls ner längs bilens sida, gör lastningen oerhört snabb och enkel. Med de breda, kraftiga spännbanden, utrustade med spärrmekanism, låser man enkelt fast stegen så att den ligger stadigt och säkert. Material: aluminium. Lastkapacitet 50 kg/3-delade utdragbara stegar. Thule Stegadapter TH 310 ingår – används när stegpinnar/fotsteg inte stämmer med steghållarens läge.



Bara att fälla ner lasthållaren och lasta på stegen.



Dra åt och lås fast stegen snabbt och enkelt med spärrmekanismen.



Smart utdragsfunktion, Thule Tiltbar Steghållare TH 311 kan dras ut från taket och fällas ner längs sidan av bilen för att ge dig en bekväm lasthöjd. När du väl lastat och säkrat stegen, skjuter du smidigt tillbaka steghållaren upp på biltaket.



Thule Steghållare TH 330

Lätthanterad steghållare med en unik fästanordning förenklar både lastning och lossning. Fästanordningen består av kraftiga spännband med spärrmekanism, som gör att stegen snabbt kan transportsäkras. En steghållarsats består av 2 spännband med spärrmekanism och 4 laststopp.



Spännband med spärrmekanism gör fästningen snabb och enkel.



Enkelt att justera steghållarna för att passa andra typer av laster.

+ Komplettera

Thule Stegadapter TH 310

Användbart tillbehör när stegpinnar/fotsteg inte stämmer överens med steghållarens läge.



Thule Roller TH 334/335

Tillbehör som gör det lätt att lasta på och av stegar, plankor och andra långa föremål. Man rullar helt enkelt upp lasten på biltaket. Monteras enkelt i lasthållarrörets bakre T-spår.



Thule Utdragen Roller TH 340

Förenklar såväl på- som avlastning – och skyddar samtidigt biltaket – tack vare den utbyggda rollern. Enkel att justera framåt och bakåt, så att rollern ligger i jämnhöjd med biltakets bakkant. Monteras under lasthållarröret, så att övre och bakre T-spår lämnas fria för montering av andra Thule Professional-tillbehör.





Hur transporterar du rör i olika dimensioner och längder?

Att transportera rör på biltaket kräver starka nerver – eller smarta transportlösningar. Thule har utvecklat flexibla och säkra lösningar som förenklar transporten av rör och byggmaterial i alla tänkbara dimensioner och längder. Vi kan också erbjuda en transportlösning som går att låsa – perfekt t ex när du transporterar dyrbara kopparrör.

Thule Rörbox ger dina rör bästa tänkbara transportskydd

Thule Rörbox TH 3171 har löst några av de mest irriterande problemen när det handlar om transporter av rör och liknande material. Faktum är att lastning och transport av rör aldrig varit enklare. Thule Rörbox TH 3171 är låsbar, så att rören ligger tryggt och säkert såväl under transporten som när fordonet står parkerat. Genom att komplettera med en flyttbar mellanvägg, kan du också separera långa och korta rör. För riktigt långa rör och andra långa produkter har vi utvecklat en ny, flexibel lösning: Thule Front Stop TH 321 som används ihop med Thule Sidoprofil TH 322.



Låsbara snäpplås.



Thule Rörbox TH 3171

Det här är den perfekta lösningen för säkra och bekväma transporter av rör. Tillverkad i borstat aluminium med dubbla öppningar för att göra i- och urlastning av rören så enkel som möjlig. Boxen stängs med hjälp av låsbara snäpplås. Klarar rör på upp till 3 meters längd.

+ Komplettera

Thule Box Midwall TH 3181

Boxinrede med vajerförsedd plaststopp gör det enkelt att dra ut kortare rör.



Vajer



Thule Front Stop Lastsystem – för säker transport av laster på upp till 6 meters längd

Det här är ett moduluppbyggt system som gör att du kan skapa din egen säkra transportlösning för skrymmande laster. Starta med Thule Front Stop TH 321 och välj sedan Thule Sidoprofil TH 322 utifrån den längd du behöver. Det här är ett utmärkt komplement till Thule Rörbox TH3171 om du behöver transportera rör som är längre än 3 meter eller har större diameter.

Nyhet!



Thule Front Stop TH 321

Thule Sidoprofil TH 322



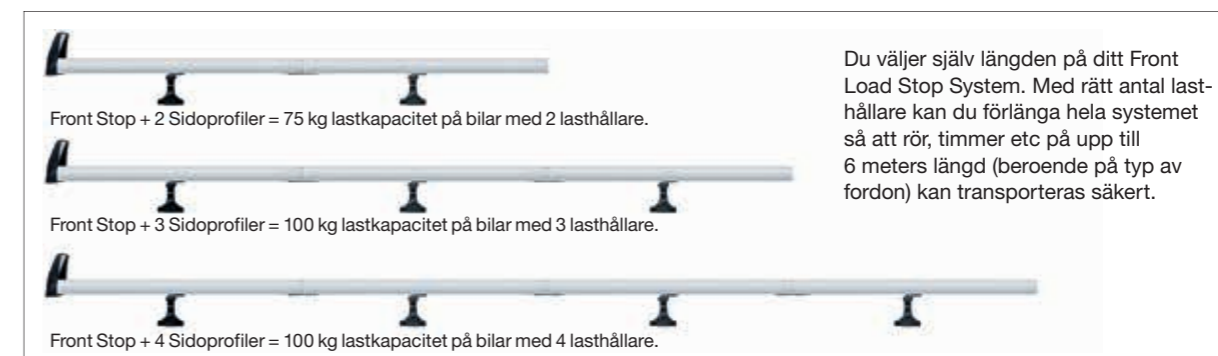
Två spännband med den nya säkra och lätthanterliga U-Bult lösningen, som fästs i ett enda moment, ingår.

Thule Front Stop TH 321

Stabilt och lättmonterat tillbehör som är tillverkat av tåligt och skyddande polymerplast. Det är City Crash-testat och godkänt, tack vare en inbyggd, krockabsorberande stålplatta. Två specialutformade spännband för Thule Sidoprofil TH 322 ingår för säkring av lasten. (Kombineras med det antal Thule Sidoprofil TH 322 som passar till ditt fordon och längd på last).

Thule Sidoprofil TH 322

Genom valfritt antal sidoprofiler – finns i 1,5 meters längder – kan du skapa exakt den lasthållarlösning du behöver. Kan kombineras så att du kan transportera laster på upp till 6 meters längd med maxvikt på 100 kg. (Kombineras med Thule Front Stop TH 321).



Front Stop + 2 Sidoprofiler = 75 kg lastkapacitet på bilar med 2 lasthållare.

Front Stop + 3 Sidoprofiler = 100 kg lastkapacitet på bilar med 3 lasthållare.

Front Stop + 4 Sidoprofiler = 100 kg lastkapacitet på bilar med 4 lasthållare.

Du väljer själv längden på ditt Front Load Stop System. Med rätt antal lasthållare kan du förlänga hela systemet så att rör, timmer etc på upp till 6 meters längd (beroende på typ av fordon) kan transporteras säkert.

+ Komplettera

Thule Roller TH 336

Det här är ett tillbehör som förenklar lastningen av långa föremål, såsom rör, plankor etc, på Thule Front Stop Lastsystem. Du rullar helt enkelt upp lasten och säkrar den. (Kombineras med Thule Sidoprofil TH 322).



Klarar du att lasta biltaket lika snabbt som säkert?

Du vet hur krångligt det kan vara att säkra virket och annat skrymmande material uppe på biltaket. Vi har löst problemet genom att utveckla unika flyttbara och nerfällbara laststopp som håller brädor, plankor och annat material på plats – utan att vara i vägen när du lastar. De är mycket enkla att justera exakt efter det utrymme som lasten kräver.

Med Thule Låsbara Spännband och Thule Lastögla säkrar du lasten snabbt och bekvämt. För att skydda biltakets bakkant kan du montera en separat roller eller ett förlängt lasthållarrör med integrerad roller.



Thules metoder för att förenkla lastningen och ha lasten under kontroll

Varje produkt i Thule Professional-sortimentet kan ses som exempel på hur vi kombinerar kreativt tänkande, teknologisk innovation och högsta säkerhet. En av våra grundidéer är att våra produkter ska hjälpa dig att spara tid.

Thule Fällbart Laststopp TH 315

Unikt, patenterat laststopp som enkelt fälls ner och är ur vägen vid lastning och när laststoppen inte används. Laststoppen fälls ner och upp med hjälp av en tiltmekanism – i uppfällt läge håller det din last stadigt på plats. Monteras företrädesvis i det bakre T-spåret på Thule Heavy-Duty Aeroprofil.



Tiltfunktionen förenklar lastning och avlastning.



Enkelt att justera alltefter typ av och bredd på last.



Passar i lasthållarrörets bakre T-spår och lämnar övre T-spåret fritt för andra typer av tillbehör.

- Tre olika lägen:
1. Säkrat läge
 2. Läge för justering i sidled
 3. Läge för lastning + transportläge för mindre luftmotstånd



Thule Laststopp TH 314

Robust och funktionellt laststopp som håller lasten, stadigt på plats och förhindrar den att glida i sidled. Enkelt att montera och justera vilket gör det mycket enkelt att använda. Lättmanövrerat handtag för enklast tänkbara justering. Monteras i det övre T-spåret på lasthållarröret.



Enkelt att justera alltefter typ av och bredd på last.



Thule Spännband TH 323

Garanterar snabb och säker fastsättning av allt från stegar till plank. Består av 2 delar: 4,1 m och 0,4 m spännband med S-krokar i stål. Idealiskt för användning tillsammans med Thule Lastögla TH 320.



Thule Utdragen Roller TH 340

Förenklar såväl på- som avlastning – och skyddar samtidigt biltaket – tack vare den integrerade rollern. Enkel att justera framåt och bakåt, så att rollern ligger i nivå med biltakets bakkant. Monteras under lasthållarröret, så att rörets övre och bakre T-spår lämnas fritt för montering av andra Thule Professional tillbehör.



Thule Lastögla TH 320

Kraftig ögla som kan monteras i lasthållarrörets alla T-spår, 2-pack. Säkra lasten genom att använda öglan och det låsbara spännbandet. Idealiskt för användning i kombination med Thule Spännband TH 323.



Thule Roller TH 334/335

Ett smart tillbehör som gör det lätt att lasta på och av stegar, plankor och andra långa föremål. Du rullar helt enkelt upp lasten på biltaket. Monteras enkelt i lasthållarrörets bakre T-spår.



Låt inte vädret störa jobbet

Ibland är solen för stark, ibland är regnet för ihärdigt. Oavsett vilket väder det handlar om är Thule Markis för professionellt bruk en lösning som hindrar att vädret stör jobbet. Den monteras enkelt på fordonets sida och rullas ut när vädrets makter visar sig från sin sämsta sida – och rullas lika enkelt in när allt är över.

Thule Markis TH 326/TH 327/TH 328

Thule Markis monteras direkt på lasthållarrören och fälls ut längs bilens sida. Den är tillverkad av aluminiumprofiler och har ett tåligt, vattentätt och PVC-laminerat tyg, som dessutom är UV-skyddat. Då markisen finns i storlekar från 2,6 till 3,5 meter går den att montera på de flesta arbetsfordon. Smarta, justerbara stödben som är integrerade i markisens frontprofil ger större arbetsyta och ökad stabilitet när markisen är utfälld.



Thule Heavy-Duty Aeroprofil



Namn	Thule Heavy-Duty Aeroprofil	Thule Heavy-Duty Aeroprofil	Thule Heavy-Duty Aeroprofil	Thule Heavy-Duty Aeroprofil	Thule Heavy-Duty Aeroprofil	Thule Heavy-Duty Aeroprofil
Artikelnummer (2 st)	TH 390	TH 391	TH 392	TH 393	TH 394	TH 395
Artikelnummer (1 st)	TH 3901	TH 3911	TH 3921	TH 3931	TH 3941	TH 3951
Längd (cm)	120	135	150	175	200	220

Thule Lasthållarfötter till Heavy-Duty Aeroprofil



Typ av tak	Förberedd infästning		Takreling		Normalt	Droplist		
Namn	Thule Rapid Fixpoint XT	Thule Rapid Fixpoint XT Low	Thule Rapid Crossroad	Thule Rapid Railing	Thule Rapid System	Thule Gutter Foot		
Artikelnummer (4 st)	TH 751	TH 753	TH 775	TH 757	TH 750	TH 9512	TH 9522	TH 9531
Artikelnummer (2 st)	TH 7511	TH 7531						
Lastkapacitet – två lasthållarrör (kg) ¹	100	100	100	100	75	100	100	100
Fothöjd (cm) ²	9,5	5,2	5,5	7,5	14	15	20	28
Lås	•	•	•	•	•	Tillbehör 527		
Anpassningskit krävs	•	•			•			
TÜV godkänd	•	•	•	•	•	•	•	•
Uppfyller City Crash normen	•	•	•	•				
Övrigt	Kombineras med anpassningskit, se Thule Professional Guide.		Passar relingar med storleken 20-68 mm	Passar relingar med storleken 22-55 mm	Kombineras med anpassningskit, se Thule Professional Guide.			

¹ Maximal last är den maximalt godkända vikten för varje typ av lasthållare. Titta i bilens instruktionsbok efter den maximalt tillåtna lasten för din bil.
² Lasthållarfotens höjd är samma som avståndet på basen av foten till överkanten på lasthållarröret. Obs för avstånd till underdelen av lasthållarröret, räkna av 27 mm för Heavy-Duty lasthållarrör.

Thule Markiser



Namn	Thule Markis TH 326	Thule Markis TH 327	Thule Markis TH 328
Produktens längd (cm)	260	300	350
Utskjutning (cm)	200	250	250
Längd på stödben (cm)	179	219	268
Material	Aluminium och slitstarkt tyg i laminerad PVC.	Aluminium och slitstarkt tyg i laminerad PVC.	Aluminium och slitstarkt tyg i laminerad PVC.
Övrigt	Vev ingår. 3 lasthållarrör krävs.	Vev ingår. 3 lasthållarrör krävs.	Vev ingår. 3 lasthållarrör krävs.

Thule Steghållare

<p>Thule Tiltbar Steghållare TH 311 Innovativ lösning med en utdragbar sektion som fälls ner längs bilens sida, gör lastningen oerhört snabb, enkel och säker.</p> 	<p>Thule Steghållare TH 330 Utrustad med en unik fästarrangordning som består av kraftiga spännband med spärrmekanism, som gör det enkelt att lasta på och säkra stegarna.</p> 	<p>Thule Stegadapter TH 310 Användbart tillbehör när stegpinnar/ fotsteg inte stämmer överens med steghållarens läge (beror på typ av steg och fordon).</p> 
---	---	--

Namn	Thule Tiltbar Steghållare TH 311	Thule Steghållare TH 330	Thule Stegadapter TH 310
Lastkapacitet (kg)	50	50	
Material	Aluminium och avancerad, tålig polymerplast.	Aluminium och avancerad, tålig polymerplast.	Stålrör med skumgummiskydd.
Rekommenderad kompletteringsprodukt		Thule Utdragen Roller 340 Thule Steg Adapter 310	
TÜV-godkänd	•	•	•
Uppfyller City Crash-normen	•	•	
Övrigt	Tillbehör som låser steg till lasthållare ingår. Thule Steg Adapter 310 ingår.	Består av 4 laststopp och 2 spärrmekanismer.	Används tillsammans med Thule Tiltbar Steghållare 311 (ingår), Thule Steghållare 330.

Thule Rörbox, Thule Front Stop Lastsystem

<p>Thule Rörbox TH 3171 Designen med dubbla öppningar gör lastning och transport av rör oerhört enkel och bekväm.</p> 	<p>Thule Front Stop Lastsystem TH 321/322 Med kapacitet för rörlängder från 3 till 6 meter. Består av Thule Front Stop (TH 321) och Thule Sidoprofil (TH 322). Går att montera Thule Roller (TH 336) i bakre sektionen.</p> 
---	--

1. Thule Front Stop TH 321
2. Thule Sidoprofil TH 322
3. Thule Roller TH 36

Namn	Thule Rörbox TH 3171	Thule Front Stop TH 321	Thule Sidoprofil TH 322
Lastkapacitet (cm)	320x22x12	33x20	150x30
Material	Borstat rostfritt stål.	Krockabsorberande främre stålplatta med plasthölje.	Sidoprofiler i aluminium sammanfogade med stålrör.
Lastkapacitet (kg)	50	100 med 3 Heavy-Duty Aero profil, 75 med 2 Heavy-Duty Aero profil	100 med 3 Heavy-Duty Aero profil, 75 med 2 Heavy-Duty Aero profil
Rekommenderad kompletteringsprodukt	Thule Box Midwall 3181 med stålwire för enkel separering av korta och långa rör.	Thule Roller TH 336	Thule Roller TH 336 (se tabell sid 23)
TÜV godkänd	•	•	•
Uppfyller City Crash normen	•	•	•
Övrigt	Monteras runt Thule Heavy-Duty Aero profil och Thule Fyrkantsprofil med U-Bult. Integrerat lås.	Fästs i bakre T-spåret på Thule Heavy-Duty Aero profil. Monteras runt Thule Fyrkantsprofil med tillbehör TH 346. Två spännband med spärrmekanism ingår. Behöver kombineras med Thule Sidoprofil TH 322.	Fästs i bakre T-spåret på Thule Heavy-Duty Aero profil. Monteras runt Thule Fyrkantsprofil med tillbehör TH 346. Två spännband med spärrmekanism ingår. Behöver kombineras med Thule Front Stop TH 321.

• Kontrollera i Thule Guide, på thule.com eller med din Thule-återförsäljare vilka modeller som passar din bil



m.thule.com



thule.com

Thule Laststopp

<p>Thule Fällbart Laststopp TH 315 Håller lasten stadigt på plats och är dessutom fällbart. Kan enkelt fällas ner för att underlätta lastningen och när det inte används.</p> 	<p>Thule Laststopp TH 314 Tålig, snabbmonterad lösning som håller lasten stadigt på plats och förhindrar att den glider. Enkelt justerbar efter lastens storlek.</p> 
--	---

Namn	Thule Fällbart Laststopp TH 315	Thule Laststopp TH 314
Höjd (cm)	17	15
Material	Avancerad, tålig polymerplast.	Avancerad, tålig polymerplast.
Rekommenderad kompletteringsprodukt	Thule Låsbart Spännband TH 323, Thule Lastögla TH 320	Thule Låsbart Spännband TH 323, Thule Lastögla TH 320
TÜV godkänd	•	•
Övrigt	Monteras i bakre T-spåret på Thule Heavy-Duty Aero profil.	Monteras i övre T-spåret på Thule Heavy-Duty Aero profil.

Thule Rollers, Utdragen Roller

<p>Thule Roller TH 334/335 Ett smart tillbehör som gör det lätt att lasta på och av stegar, plankor och andra långa föremål. Du rullar helt enkelt upp lasten på biltaket. Monteras enkelt i lasthållarrörets bakre T-spår.</p> 	<p>Thule Roller TH 336 Ett smart tillbehör som gör det lätt att lasta på och av stegar, plankor och andra långa föremål. Du rullar helt enkelt upp lasten på biltaket. Monteras enkelt i lasthållarrörets bakre T-spår.</p> 	<p>Thule Utdragen Roller TH 340 Förenklar såväl på- som avlastning – och skyddar samtidigt biltaket – tack vare den integrerade rollern. Enkel att justera framåt och bakåt, så att rollern ligger i nivå med biltakets bakkant. Monteras under lasthållarröret, så att rörets övre och bakre T-spår lämnas fritt för montering av andra Thule Professional tillbehör.</p> 
--	--	--

Namn	Thule Roller TH 334	Thule Roller TH 335	Thule Roller TH 336	Thule Utdragen Roller TH 340
Längd (cm)	65	110	30	Roller 65 (ram 180x74)
Material	Aluminiumprofil med ytskikt av mjukplast (*TPE).	Aluminiumprofil med ytskikt av mjukplast (*TPE).	Aluminiumprofil med ytskikt av mjukplast (*TPE).	Stålräm och aluminiumprofil med ytskikt av mjukplast (*TPE).
Lastkapacitet (kg)	100	100	100	75
TÜV godkänd	•	•	•	•
Övrigt	Monteras i bakre T-spåret på Thule Heavy-Duty Aero profil. Kan inte användas i kombination med Thule Lasthållare TH 330.		Kan endast monteras på bakre sektionen av Thule Sidoprofil TH 322.	Monteras i övre T-spår på Thule Heavy-Duty Aero profil. Beslag för montering på Thule Fyrkantsprofil ingår.

Thule Tillbehör

<p>Thule Lastögla TH 320 Säkra lasten med hjälp av lastögla och spännbandet TH 323. Storlek: 8 m. Material: Stål. Set om 2.</p> 	<p>Thule Spännband TH 323 Garanterar snabb och säker fastsättning av lasten – allt från stegar till plank. Storlek: 40 + 410 cm. Material: Polyester med S-krok i stål. Dragstyrka: 1300 kg. Lastkapacitet: 650 kg.</p> 
--	--

Thule Sweden AB

Box 69, 330 33 Hillerstorp, Sverige.

Tel +46 370-255 00, Fax +46 370-229 08.

www.thule.com

Lokala variationer i produktsortimentet kan förekomma och produkter kan ändras utan föregående information. Med reservation för eventuella felaktigheter i katalogens innehåll. Copyright 2015 Thule Sweden AB.



KGK