

*Manuale d'uso e manutenzione
Instruction and maintenance manual
Manuel d'utilisation et d'entretien
Betriebs- und Bedienungshandbuch
Manual de uso y mantenimiento
Instructie- en onderhoudshandleiding
Brugsanvisning brug og vedligeholdelse
Bruks- och underhållsanvisning*

K-MAX 5,5-7,5



SVENSKA: ÖVERSÄTTNING AV INSTRUKTIONERNA PÅ ORIGINALSPRÅK



FÖRKLARAN OM ÖVERENSSTÄMMANDE

Följande förklaran bifogas i originalkopia med kompressorn.

Alla identifierande data: tillverkare, modell, kod och serienummer anges på CE-etiketten.

För att begära kopior är det NÖDVÄNDIGT att ange ALLA uppgifter som anges på CE-etiketten.

IT	Dichiara sotto la sua esclusiva responsabilità, che il compressore d'aria qui di seguito descritto è conforme a tutte le disposizioni pertinenti delle seguenti direttive comunitarie: 2006/42/CE, 2014/30/UE Sono state applicate le seguenti norme armonizzate nell'ultima versione pubblicata sulla Gazzetta Ufficiale Europea: EN 1012-1, EN 60204-1, EN 61000-6-3, EN 61000-6-4
GB	Declares under its sole responsibility that the air compressor described below complies with all relevant regulations of the following EU directives: 2006/42/EC, 2014/30/EU The following harmonised standards have been applied in the latest version published on the Official Journal of the European Union: EN 1012-1, EN 60204-1, EN 61000-6-3, EN 61000-6-4
FR	Déclare sous son entière responsabilité que le compresseur d'air décrit ci-après est conforme à toutes les dispositions pertinentes des directives communautaires suivantes: 2006/42/CE, 2014/30/UE Les normes suivantes harmonisées dans la dernière version publiée au Journal Officiel de l'Union Européenne ont été appliquées: EN 1012-1, EN 60204-1, EN 61000-6-3, EN 61000-6-4
DE	Erklärt unter ihrer alleinigen Verantwortung, dass der in Folge beschriebene Luftkompressor allen einschlägigen Bestimmungen der folgenden EU-Richtlinien entspricht: 2006/42/EG, 2014/30/EU Die folgenden Harmonisierten Normen wurden in der jüngsten im Amtsblatt der Europäischen Union veröffentlichten Version angewendet: EN 1012-1, EN 60204-1, EN 61000-6-3, EN 61000-6-4
ES	Declara, bajo su exclusiva responsabilidad, que el compresor de aire descrito a continuación responde a todas las disposiciones pertinentes de las siguientes directivas comunitarias: 2006/42/CE, 2014/30/UE Se han aplicado las siguientes normas armonizadas en la última versión publicada en el Diario Oficial de la Unión Europea: EN 1012-1, EN 60204-1, EN 61000-6-3, EN 61000-6-4
PT	Declara sob a sua exclusiva responsabilidade que o compressor de ar descrito a seguir está em conformidade com todas as normas relevantes das seguintes diretivas da UE: 2006/42/CE, 2014/30/UE As seguintes normas harmonizadas foram aplicadas na última versão publicada no Jornal Oficial da União Europeia: EN 1012-1, EN 60204-1, EN 61000-6-3, EN 61000-6-4
NL	Verklaart onder zijneigen verantwoordelijkheid dat de hieronder beschreven persluchtcompressor voldoet aan alle voorschriften van de volgende EG-richtlijnen: 2006/42/EG, 2014/30/EU De volgende geharmoniseerde standaards zijn toegepast in de laatste versie gepubliceerd in het Publicatieblad van de Europese Unie: EN 1012-1, EN 60204-1, EN 61000-6-3, EN 61000-6-4
DK	Erklærer under eget ansvar, at luftkompressoren, der beskrives nedenfor, er i overensstemmelse med alle relevante forordninger fra de følgende EU-direktiver: 2006/42/EC, 2014/30/EU De følgende harmoniserede standarder gør sig gældende for den seneste version, som er offentliggjort i De Europæiske Fællesskabers Tidende: EN 1012-1, EN 60204-1, EN 61000-6-3, EN 61000-6-4
SE	Försäkrar under eget ansvar att den luftkompressor som beskrivs nedan överensstämmer med alla tillhörande föreskrifter i följande EG-direktiv: 2006/42/EG, 2014/30/EU Följande harmoniserade standarder har tillämpats i den senaste versionen, som publicerats i den Europeiska unionens officiella tidning: EN 1012-1, EN 60204-1, EN 61000-6-3, EN 61000-6-4
FI	Vakuuttaa omalla vastuullaan, että seuraavassa esitellyt ilmakompressorit vastaa kaikkia seuraavien Euroopan direktiivien vaatimuksia: 2006/42/EY, 2014/30/EU Seuraavia harmonisoituja normeja, joiden viimeisin versio on julkaistu Euroopan unionin virallisessa lehdessä, on sovellettu: EN 1012-1, EN 60204-1, EN 61000-6-3, EN 61000-6-4
GR	Δηλώνει με αποκλειστική δική της ευθύνη, ότι ο συμπιεστής αέρα που περιγράφεται παρακάτω συμμορφώνεται με όλες τις σχετικές διατάξεις των εξής κοινοτικών οδηγιών: 2006/42/EK, 2014/30/EE Εφαρμόστηκαν οι εξής εναρμονισμένοι κανονισμοί στην τελευταία έκδοση της Επίσημης Εφημερίδας των Ευρωπαϊκών Κοινοτήτων: EN 1012-1, EN 60204-1, EN 61000-6-3, EN 61000-6-4
PL	Oświadczca na swoją wyłączną odpowiedzialność, że opisana poniżej sprężarka spełnia wszystkie stosowne przepisy zawarte w następujących dyrektywach Unii Europejskiej: 2006/42/EC, 2014/30/UE Następujące ujednolicone normy mają zastosowanie w najbardziej aktualnej wersji opublikowanej w Dzienniku Urzędowym Unii Europejskiej: EN 1012-1, EN 60204-1, EN 61000-6-3, EN 61000-6-4
HR	Izjavljuje pod vlastitom odgovornošću da dolje opisani kompresor zraka udovoljava svim važećim propisima sljedećih Direktiva EU: 2006/42/EZ, 2014/30/EU Sljedeće usklađene norme primjenjuju se u najnovijoj verziji objavljenoj u Službenom listu Europske unije: EN 1012-1, EN 60204-1, EN 61000-6-3, EN 61000-6-4
SI	Izjavlja pod lastno odgovornostjo, da je v nadaljevanju opisan kompresor za zrak skladen z vsemi določili s področja naslednjih direktiv skupnosti: 2006/42/EU, 2014/30/EU Uveljavljeni so naslednji harmonizirani standardi zadnje verzije, objavljene v Uradnem listu Evropske skupnosti: EN 1012-1, EN 60204-1, EN 61000-6-3, EN 61000-6-4
HU	Kizárólagos felelőssége tudatában kijelenti, hogy a lent megnevezett kompresszor megfelel a következő EU irányelvek vonatkozó rendelkezéseinek: 2006/42/EK, 2014/30/EU Az alábbi harmonizált szabványokat az Európai Unió Hivatalos Lapjában közzétett legutóbbi változatuk szerint alkalmaztuk: EN 1012-1, EN 60204-1, EN 61000-6-3, EN 61000-6-4
CZ	Prohlašuje s plnou odpovědností, že uvedený vzduchový kompresor splňuje všechna příslušná nařízení následujících směrnic EU: 2006/42/ES, 2014/30/EU Použity byly následující harmonizované normy publikované v Úředním věstníku Evropské unie v nejnovějších verzích: EN 1012-1, EN 60204-1, EN 61000-6-3, EN 61000-6-4
SK	Vyhlasuje na vlastnú zodpovednosť, že uvedený vzduchový kompresor spĺňa všetky príslušné nariadenia nasledujúcich smerníc EÚ: 2006/42/ES, 2014/30/EU Boli použité nasledujúce harmonizované normy publikované v Úradnom vestníku Európskej únie v najnovších verziách: EN 1012-1, EN 60204-1, EN 61000-6-3, EN 61000-6-4
RU	Заявляет под свою исключительную ответственность, что воздушный компрессор, описанный ниже, отвечает всем соответствующим положениям следующих европейских директив: 2006/42/EC, 2014/30/EU Следующие гармонизированные стандарты были применены в последней редакции, опубликованной в правительственном вестнике ЕС: EN 1012-1, EN 60204-1, EN 61000-6-3, EN 61000-6-4
NO	Erklærer under eget ansvar at luftkompressoren her beskrevet er i overensstemmelse med alle krav i de følgende EU-forskriftene: 2006/42/EC, 2014/30/EU De følgende harmoniserte standardene er brukt i den siste versjonen trykt i den Den europeiske unions tidende (EUT): EN 1012-1, EN 60204-1, EN 61000-6-3, EN 61000-6-4
TR	Tek sorumluluk kendisinde olmak üzere, aşağıda açıklanan hava kompresörünün, izleyen AB direktiflerinin ilgili tüm yönetmeliklerine uygun olduğunu beyan eder: 2006/42/EC, 2014/30/EU Avrupa Birliği'nin Resmi Gazetesinde yayınlanan son sürümde, aşağıdaki uyumlaştırılmış standartlar uygulanmıştır: EN 1012-1, EN 60204-1, EN 61000-6-3, EN 61000-6-4
RO	Declară pe propria răspundere că compresorul de aer descris în continuare este conform cu toate dispozițiile în materie ale următoarelor directive comunitare: 2006/42/CE, 2014/30/UE Au fost aplicate următoarele standarde armonizate în ultima versiune publicată în Jurnalul Oficial al Uniunii Europene: EN 1012-1, EN 60204-1, EN 61000-6-3, EN 61000-6-4
BG	Декларира на собствена отговорност, че описаният по-долу въздушен компресор отговаря на всички съответни разпоредби на следните директиви на ЕС: 2006/42/EC, 2014/30/EC Следните хармонизирани стандарти са приложени в най-новото издание, публикувано в Официален вестник на Европейския съюз: EN 1012-1, EN 60204-1, EN 61000-6-3, EN 61000-6-4
RS	Izjavljuje pod ličnom odgovornošću da je dole opisan kompresor vazduha u skladu sa svim važećim propisima sledećih Direktiva EU: 2006/42/EZ, 2014/30/EU Sledeće usklađene norme primenjuju se u najnovijoj verziji objavljenoj u Službenom glasniku Evropske unije: EN 1012-1, EN 60204-1, EN 61000-6-3, EN 61000-6-4
LT	Su visa atsakomybe pareiškia, kad žemiau aprašytas oro kompresorius atitinka visus taikomus reglamentus, apibrėžtus šiose ES direktyvose: 2006/42/EB, 2014/30/ES Toliau nurodyti darnieji standartai buvo pritaikyti naujausioje versijoje, publikuotoje Europos Sąjungos oficialiajame leidinyje: EN 1012-1, EN 60204-1, EN 61000-6-3, EN 61000-6-4
EE	Avaldab enda täieliku vastutusega, et järgnevalt kirjeldatud õhukompressor vastab kõigile järgmiste EL-i direktiivide eeskirjadele: 2006/42/EÜ, 2014/30/EL Euroopa Liidu Teatajas avaldatud uusimas versioonis on kohaldatud järgmisi ühtlustatud standardeid: EN 1012-1, EN 60204-1, EN 61000-6-3, EN 61000-6-4
LV	Pilnībā apstiprina, ka tālāk minētais gaisa kompresors atbilst visiem šādu ES direktīvu noteikumiem: 2006/42/EK, 2014/30/ES Jaunākajai versijai, kas publicēta Eiropas Savienības oficiālajā laikrakstā, ir piemēroti šādi vienotie standarti: EN 1012-1, EN 60204-1, EN 61000-6-3, EN 61000-6-4

INNEHÅLLSFÖRTECKNING

FÖRKLARAN OM ÖVERENSSTÄMMANDE	2
ALLMÄN INFORMATION.....	3
TOTALA MÅTT	4
SÄKERHETSFÖRESKRIFTER.....	10
INSTALLATION	12
ELANSLUTNING	14
SÄKERHETS- OCH KONTROLLENHETER	14
TEKNISKA DATA	15
START OCH DRIFT.....	16
KONTROLLERA SOM SKA UTFÖRAS FÖRE START ..	16
FUNKTION	17
KONTROLLPANELEN	
KOMMANDOKNAPPSATS OCH PROGRAMMERING..	18
UNDERHÅLL.....	29
FELSÖKNING	33
ELSCHEMA	34

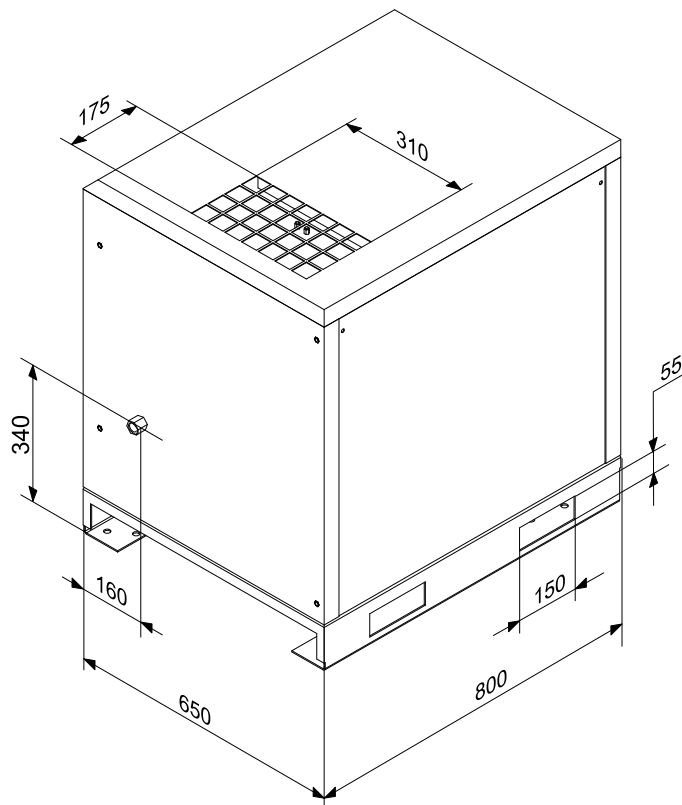
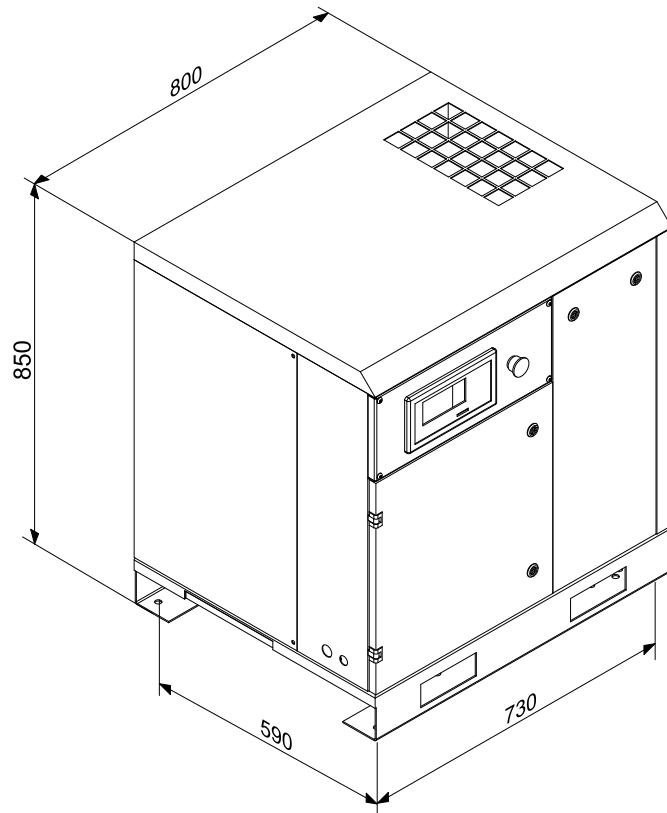
STANDARDUTRUSTNING

Följande utrustning följer med kompressorn vid leveransen:

- Bruks- och underhållsanvisning.
- Vibrationsdämpare.
- Nyckel för öppning av den elektriska utrustningens paneler/skåp.
- Slang för kondens-/oljetömning.

LEVERANSSKICK

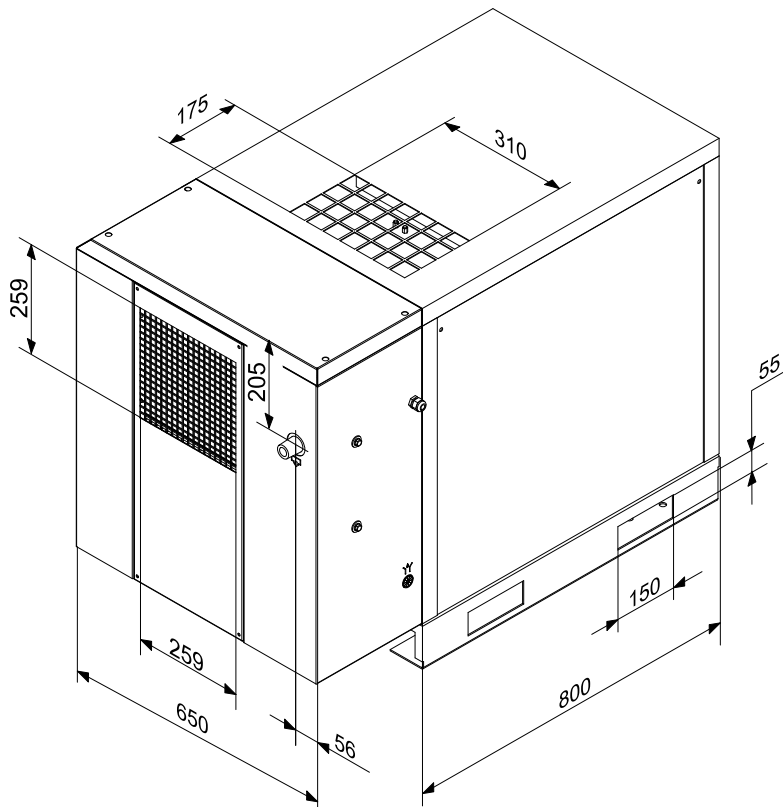
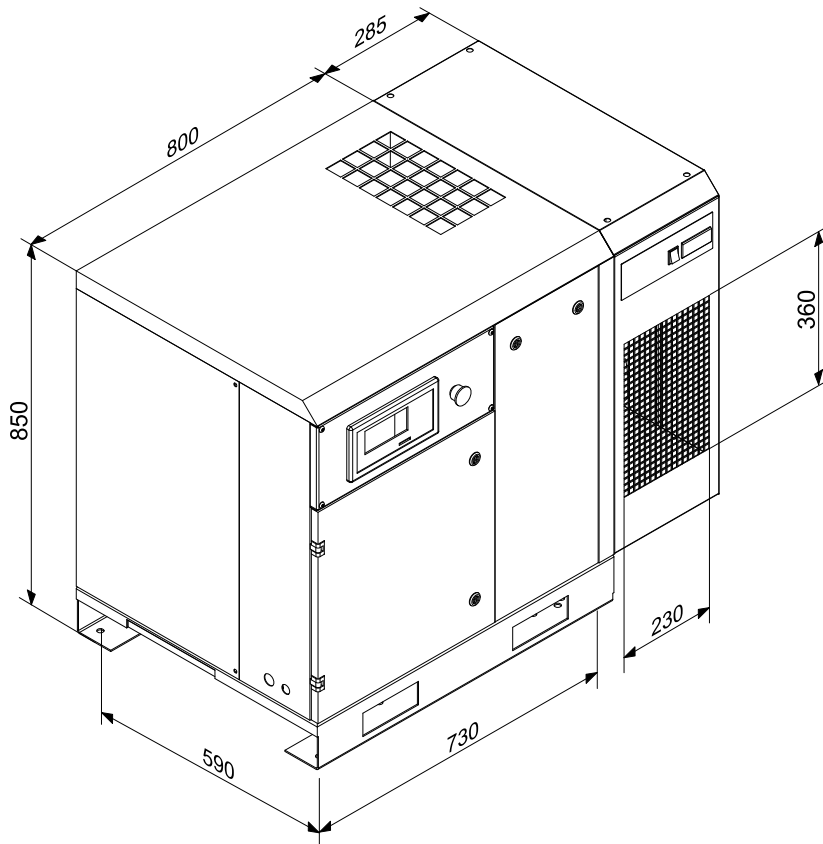
Alla kompressorer genomgår en provkörning på fabriken och levereras färdiga för installation och drift.
Den olja, som använts för första påfyllning, är: Originalolja FSN.



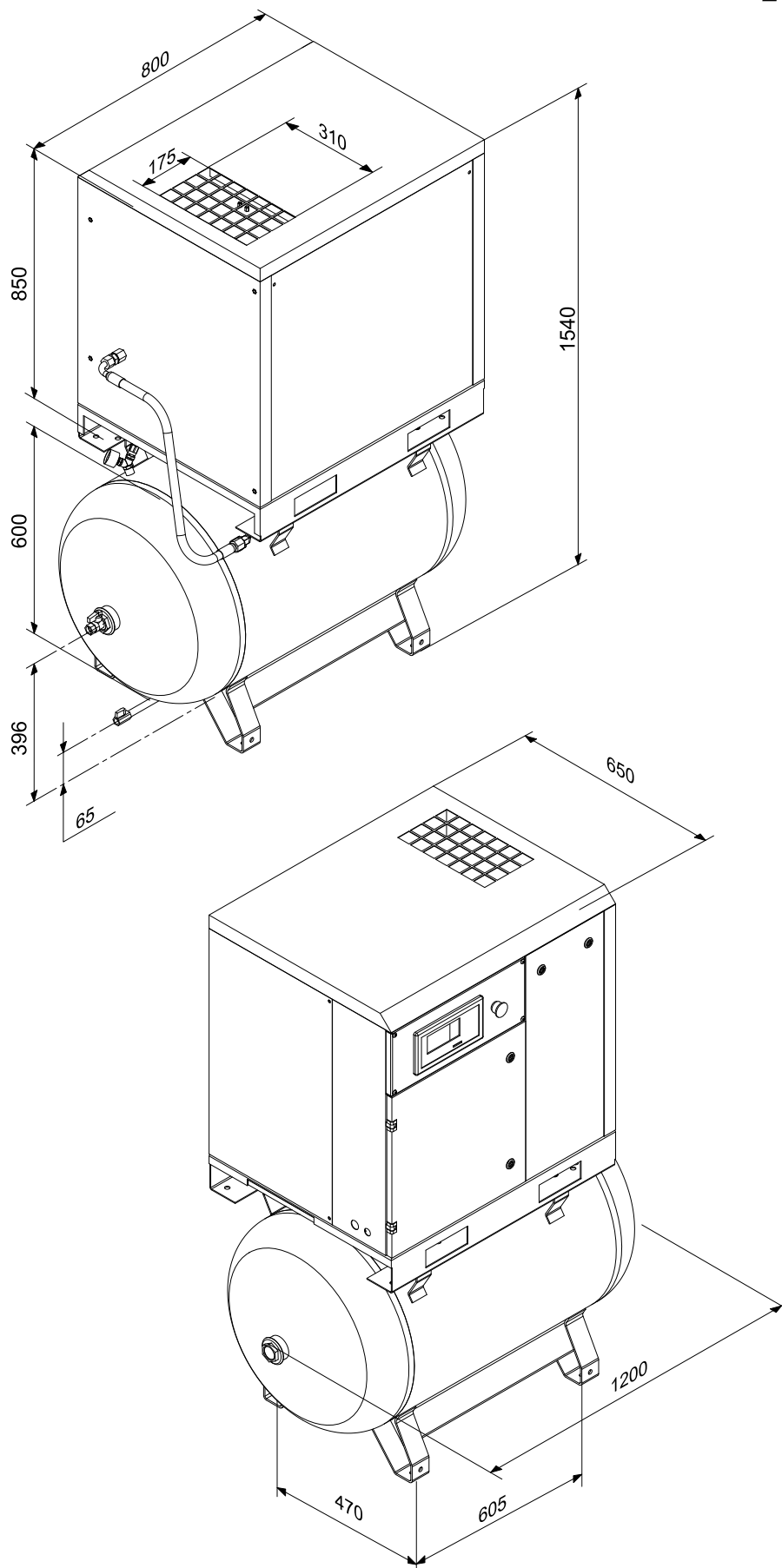
TOTALA MÅTT

SV

Tork

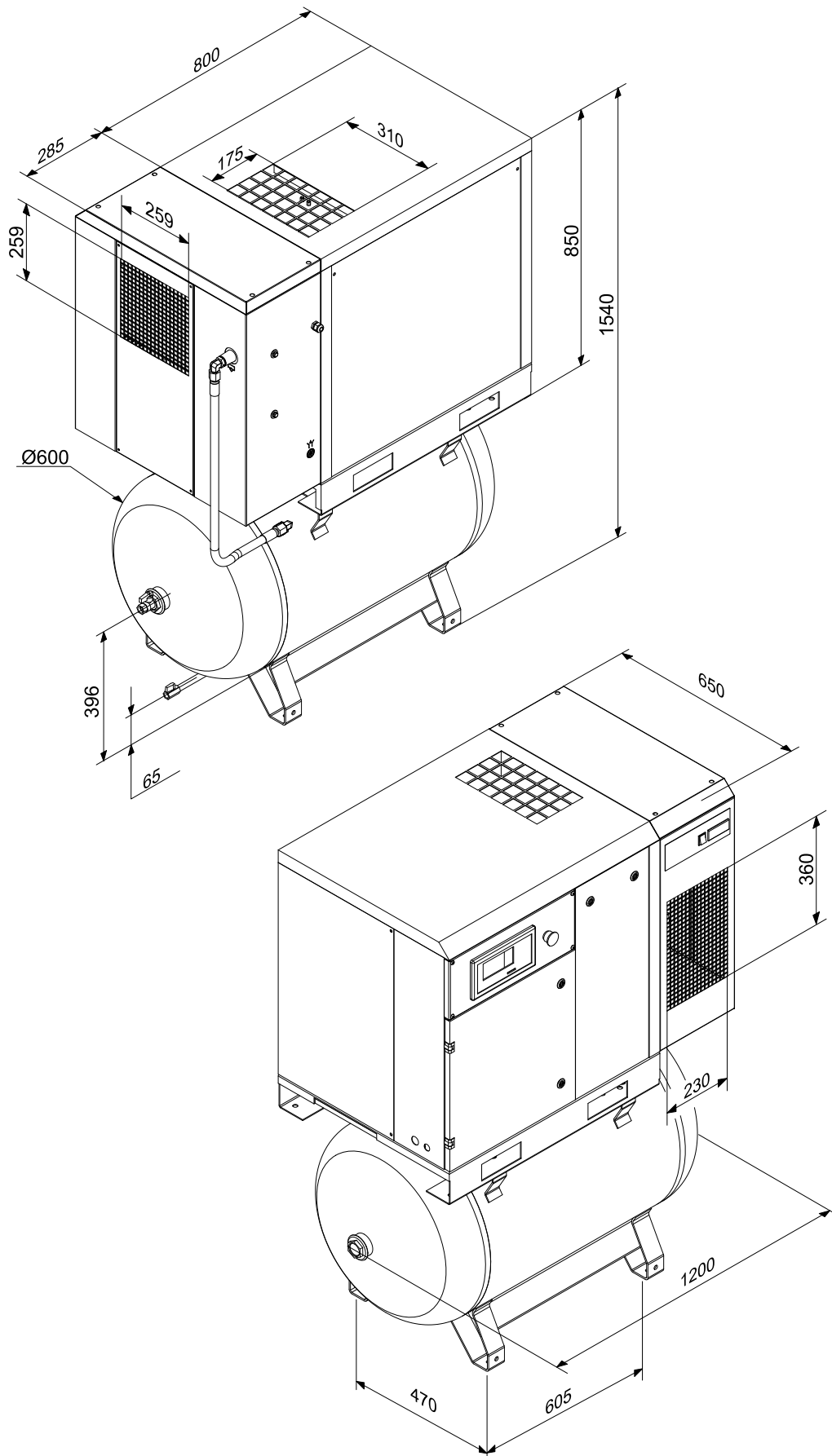


270 l.

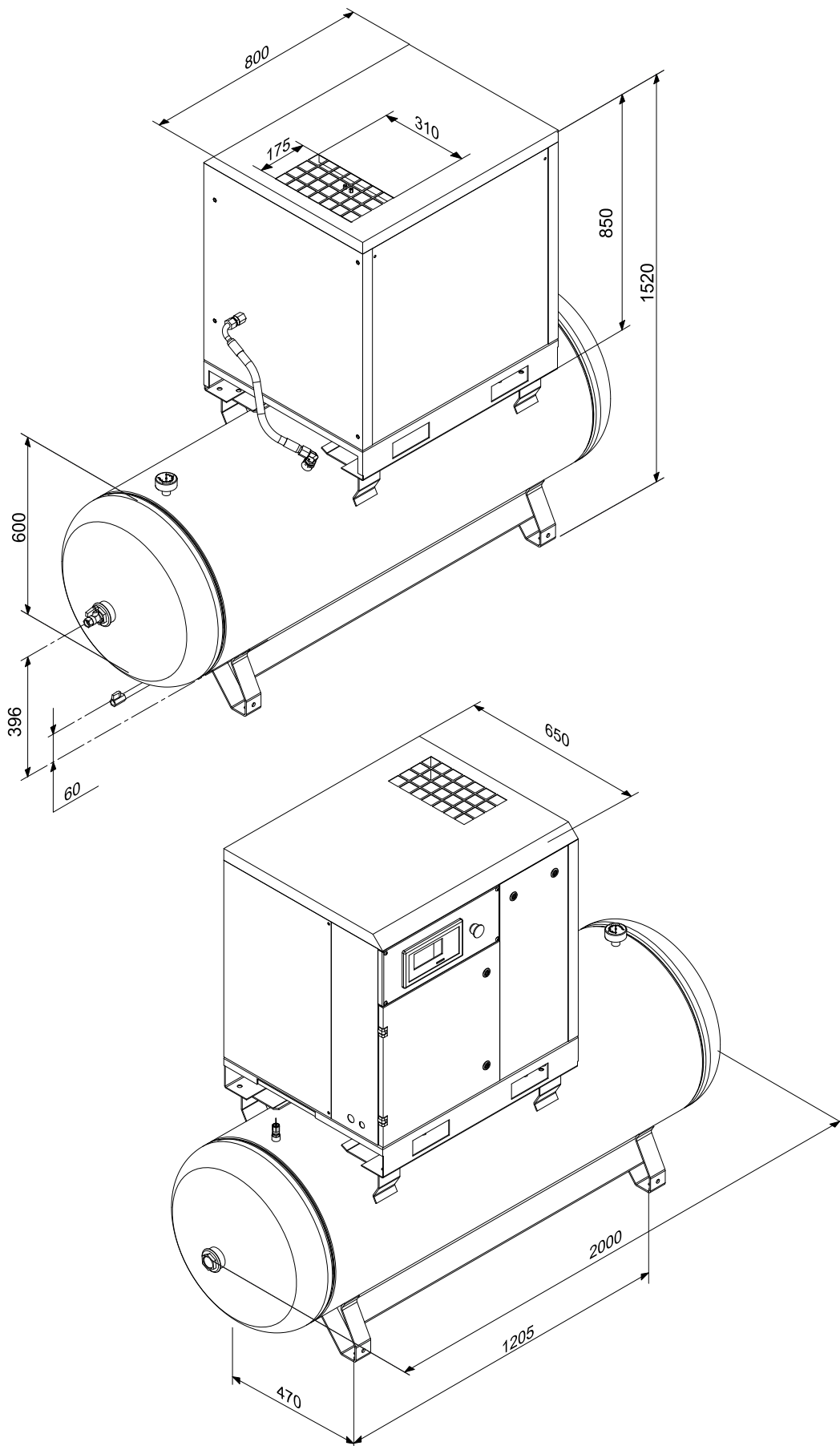


TOTALA MÅTT

270l. + Tork

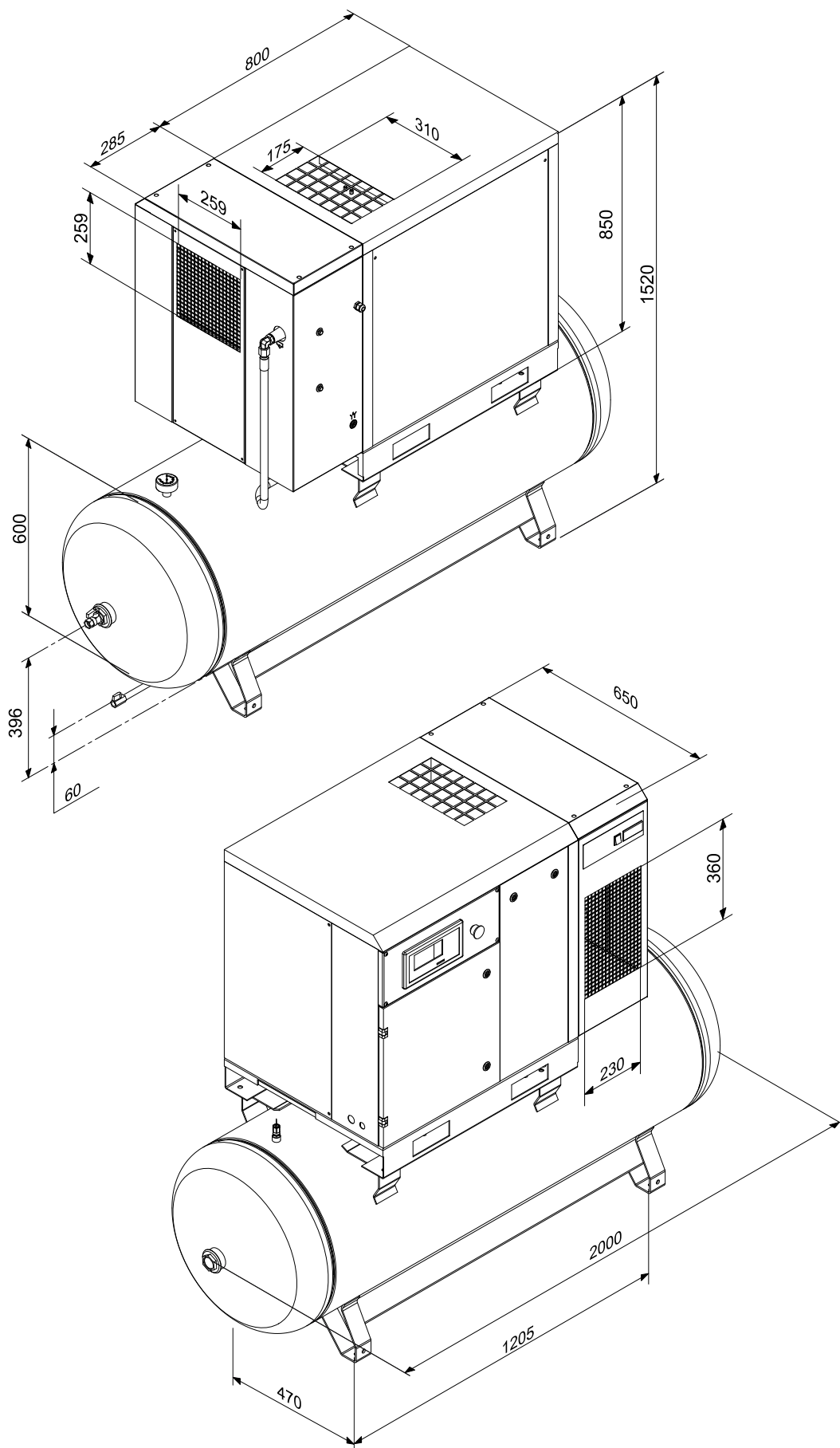


500 l.



TOTALA MÅTT

500 l. + Tork



ALLMÄNNA ANVISNINGAR

- Rotationskompressorerna är avsedda för tungt och kontinuerligt industribruk. De är särskilt lämpliga att användas i sådan industri där hög luftförbrukning krävs under lång tid.
- Kompressorn ska endast användas på det sätt som anges i denna handbok, som ska bevaras omsorgsfullt på en plats som alla känner till och som är lätt åtkomlig, eftersom den ska följa med maskinen under dess hela livslängd.
- Inom det företag där kompressorn installeras ska en person som är ansvarig för själva kompressorn utses. Han ska ha behörighet för kontroller, justeringar och underhållsåtgärder: om den ansvarige måste ersättas, måste den som ersätter honom nogra läsa manualen för användning och underhåll och de eventuella anteckningarna om tekniska ingrepp och underhållsåtgärder som utförts fram till den tidpunkten.

SYMBOLER SOM ANVÄNDS I HANDBOKEN

I handboken har en del symboler använts, som visar på situationer då man ska vara extra uppmärksam, praktiska råd eller enkla anvisningar. Dessa symboler kan finnas bredvid ett textstycke, vid sidan av en bild eller högst upp på sidan (i det senare fallet hänvisar de till alla delar av innehållet på den sidan).

Var särskilt uppmärksam på symbolernas betydelse.

**VARNING!**

Markerar en viktig beskrivning som gäller: tekniska ingrepp, farliga situationer, varningssignaler, försiktighetsråd och/eller ytterst viktig information.

**KOPPLA FRÅN STRÖMMEN!**

Innan någon åtgärd utförs på maskinen måste man absolut koppla från den elektriska strömmen till själva maskinen.

**MASKINEN AVSTÄNGD!**

Varje åtgärd som markeras av denna symbol ska endast utföras när maskinen inte är på.

**SPECIALISERAD PERSONAL!**

De åtgärder som markeras av denna symbol får endast utföras av en specialtekniker.

SYMBOLER SOM ANVÄNDS PÅ KOMPRESSORN

På kompressorn är flera olika informationsskyltar fastsatta, vilkas funktion huvudsakligen är att markera eventuella dolda faror och visa hur man ska bete sig korrekt när maskinen används eller i speciella situationer.

Det är av största betydelse att dessa skyltar respekteras.

Varningssymboler

Risk för hög temperatur



Risk för elchock



Risk för gaser som kan vara heta eller skadliga på arbetsplatsen



Kärl som är trycksatt



Mekaniska delar som rör sig



Underhållsarbete pågår



Maskinen omstartar automatiskt

Förbudssymboler

Öppna inte luckorna medan maskinen är i gång



I nödsituation ska alltid nödstoppet användas och inte linjefränskiljaren.



Använd inte vatten för att släcka brand i elektrisk apparatur

Påbudssymboler

Läs bruksanvisningen noga

ATT GÖRA:

Kontrollera att nätspänningen motsvarar den spänning som anges på CE-skylden, och att elanslutningen har utförts med kablar av lämpligt tvärsnitt.

Kontrollera alltid oljenivån innan kompressorn startas.

Lär dig hur man gör om kompressorn plötsligt måste stängas av och hur de olika kontrollerna används.

Innan underhåll utförs ska man koppla från strömtilförseln så att eventuell oförutsedd start förhindras.

Efter underhållsåtgärder ska man försäkra sig om att alla komponenter återmonterats korrekt.

Håll barn och djur på behörigt avstånd från arbetsområdet för att undvika att skador orsakas av apparatur som är ansluten till kompressorn.

Försäkra er om att temperaturen i arbetsmiljön ligger mellan +2 och +45 °C. Kompressorns arbetstemperatur ska ligga stabilt inom intervallet 70÷85°C (20-25°C rumstemperatur). Lägre värden kan förorsaka bildande av kondens i separatortanken (i kompressorns inre). Kontrollera om kondens finns och släpp ut den (se underhåll)

Kompressorn ska installeras och användas i en miljö fri från explosionsrisker och öppen eld.

Lämna ett utrymme på åtminstone 80 cm mellan kompressorn och väggen; på så sätt hindras inte luftpassagen till motorfläkten.

Nödstoppsknappen som finns på instrumentpanelen ska bara användas då det verkligen behövs, för att undvika skador på personer eller på själva maskinen.

Vid begäran om ingrepp och/eller konsultation specificera alltid modell, kod och serienummer, som står på CE-etiketten

Man ska alltid följa underhållsprogrammet som finns i manualen.

ATT INTE GÖRA:

Vidrör aldrig de inre komponenterna eller rören eftersom de uppnår höga temperaturer när kompressorn är i gång, som även är kvar under en viss tid efter att kompressorn stannat.

Placera inte brännbara föremål närheten av och/eller på kompressorn.

Flytta aldrig kompressorn när behållaren är trycksatt.

Använd inte kompressorn om nätkabeln är trasig eller om elanslutningen inte är säker.

Använd inte kompressorn i fuktig eller dammig miljö.

Rikta aldrig luftstrålen mot personer eller djur.

Tillåt aldrig att någon använder kompressorn utan att först ha fått korrekta anvisningar.

Slå aldrig på fläktarna med föremål som är hårda eller av metall då det kan förorsaka plötsligt brott vid funktion.

Använd inte kompressorn utan luftfilter och/eller förluftfilter.

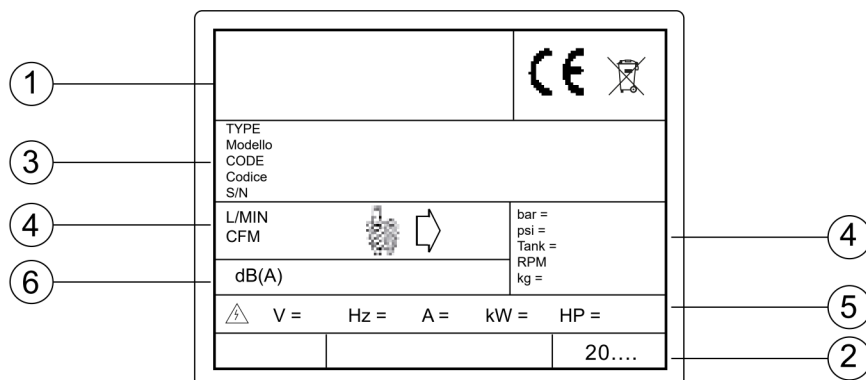
Manipulera inte med säkerhets- och justeringsanordningarna.

Låt aldrig kompressorn vara i gång med luckorna / panelerna öppna eller borttagna.

PRODUKTIDENTIFIKATION

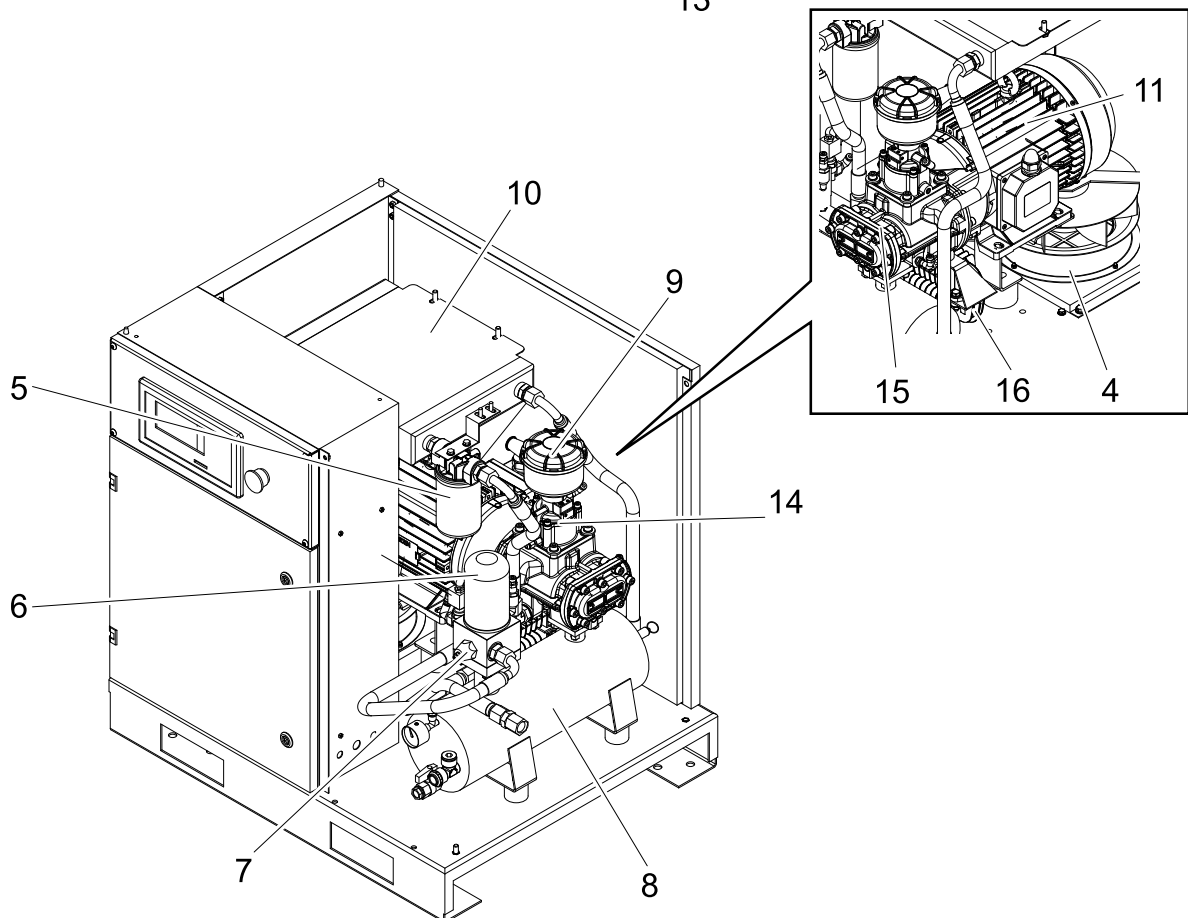
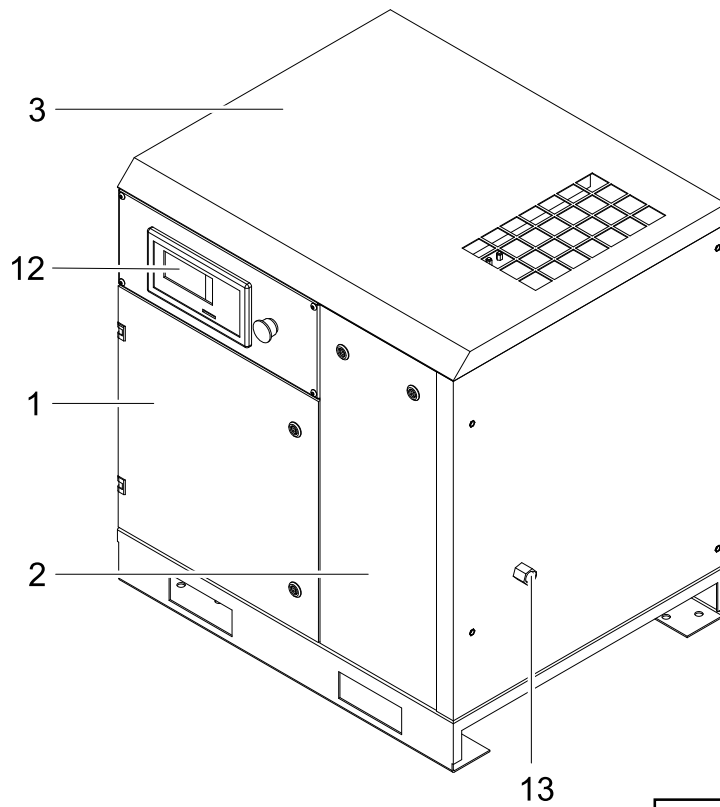
Din produkt identifieras av CE-etiketten som innehåller följande data:

1. Tillverkare.
2. Tillverkningsår.
3. TYPE = kompressorns benämning;
CODE = kompressorns art.nr.;
4. SERIAL N. = kompressorns serienummer (ska anges vid serviceförfrågan).
5. Tekniska data: prod. luft, max. driftryck, tanken, rotation, vikt.
6. Elektriska data: matningsspänning, frekvens, förbrukning, effekt.
7. Kompressorns bullernivå.



BESKRIVNING AV KOMPRESSORN

1



BESKRIVNING AV KOMPRESSORN

- | | |
|------------------------|----------------------------|
| 1) Elektrisk apparatur | 9) Luftfilter |
| 2) Främre panel | 10) Oljekylare |
| 3) Lock | 11) Elmotor |
| 4) Elfläkt | 12) Kommandopanel |
| 5) Oljefilter | 13) Utlopp luftmatning |
| 6) Separatorfilter | 14) Insugsregulator |
| 7) Ventil minimitryck | 15) Skruvgruppen |
| 8) Separatortank | 16) Slutgiltig luftväxlare |

UPPACKNING OCH FLYTT

Kompressorn skyddas ovanpå av ett kartongemballage när den levereras till kunden.

Använd skyddshandskar och skär av de yttre emballagebanden. Dra upp kartongen ovanifrån. Innan kompressorn flyttas ska du kontrollera att kompressorns utsida och de olika komponenterna är oskadade (okulärbesiktning). Kontrollera dessutom att alla tillbehör finns.

Lyft maskinen med en gaffeltruck, montera fast vibrationsdämparna på sina platser och transportera maskinen med största försiktighet till installationsplatsen.

Lägg undan emballagematerial för eventuell förflyttning eller åtminstone tills garantitiden har gått ut. Vid eventuella drif fel kan det vara säkrast att skicka maskinen till serviceverkstaden i originalemballaget.

Ovannämnt emballagematerial ska skickas till för ändamålet avsedda sopstationer.



UPPSTÄLLNING (fig. 2)

Kontrollera att lokalen som väljs för installationen överensstämmer med installationslandets gällande säkerhetsföreskrifter samt uppfyller följande krav:

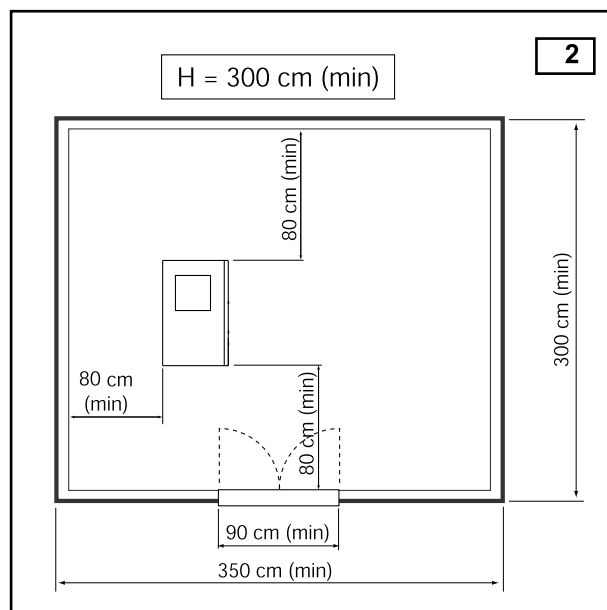
- **Låg procentsats damm** i luften.

- **Tillräcklig ventilation och rumsstorlek** så att rumstemperaturen håller sig under 45 °C (med kompressorn i drift). Om utloppet för varmluften är otillräcklig bör en eller flera utsugsfläktar installeras för att avleda varmluften. Det rekommenderas att installera fläktarna så högt upp som möjligt.

Installera en golvbrunn eller åtminstone en behållare för uppsamling av kondensvätska.

Kondens förorenar! Den får inte släppas ut i avloppssystemet.

Rumsstorlekarna är endast vägledande.

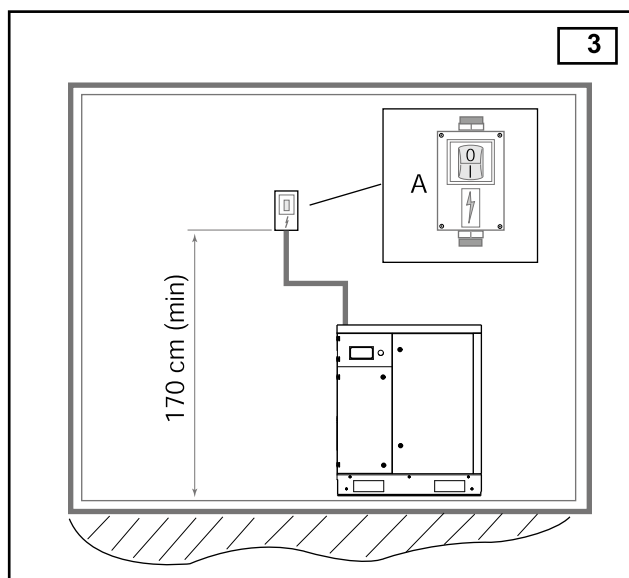




ELANSLUTNING (fig.3)

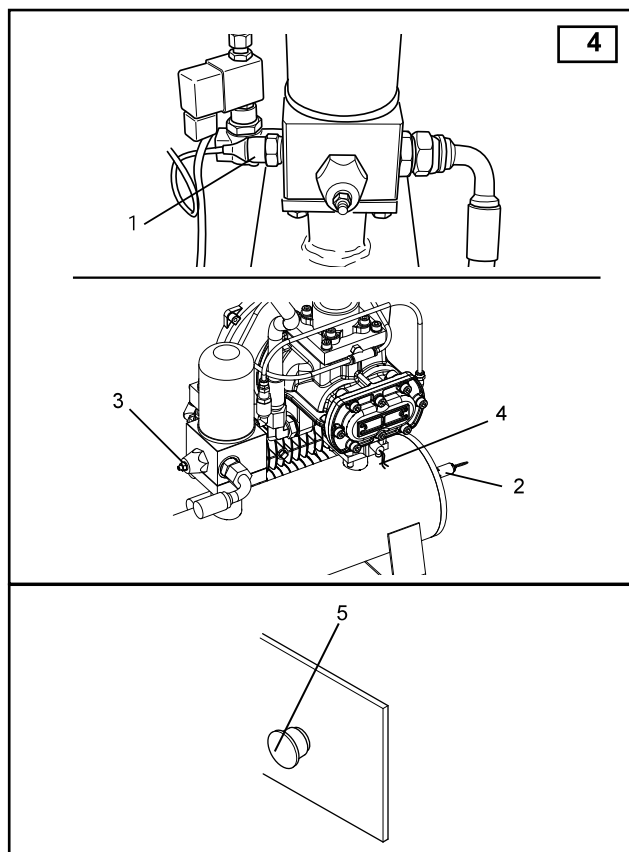
- Strömförsörjningslinjen ska utföras med kablar med tillräcklig tvärsnittsarea för maskinens effekt och ska omfatta 3 st faskablar och 1 st jordkabel.
- En termomagnetisk strömbrytare eller en strömbrytare med säkringar **måste** installeras i direkt anslutning till ingången för kompressorns kablar, mellan elnätet och kompressorns elpanel. Strömbrytaren ska placeras minst 1,7 m från marken.
- Strömbrytaren **A** måste vara lättåtkomlig för operatören. Elkablarna måste vara godkända och installerade med en kapslingsklass på minst IP44.

OBS! För val av kabelsektion följ de dimensioneringsanvisningar, som överensstämmer med standard "VDE 0100 PeI 430 och 523", start stjärna-delta, 30° C rumstemperatur och kabellängd under 50 m.



SÄKERHETS- OCH KONTROLLENHETER (fig.4)

- 1) **Tryckomvandlare:**
reglerar trycket för STOPP och START
- 2) **Säkerhetsventil:**
öppnar luftutsläppet vid säkerhetsvärdet
- 3) **Minimitryckventil:**
förhindrar utsläpp av tryckluft, om trycket underskrider ventilens tareringsvärde.
- 4) **Temperatursond:**
stoppas motorn när temperaturen överskrider +110°C
- 5) **Nödknapp.**



TEKNISKA DATA

Tekniska egenskaper	TYPE	5,5		7,5	
		10	13	10	13
Arbetsstryck	bar g				
Pumpgrupp	type	FS26TFC20	FS26TFC	FS26TFC	FS26TFC20
Prod. luft (enligt ISO 1217 annex C)	l/min	705	450	1050	700
Oljemängd	l	4,2		4,2	
Oljemängd påfyllning	l	0,5		0,5	
Maximal slutlig övertemperatur för luft	°C	20		20	
Bortförd värme	kJ/h	18800		25600	
Fläktens effekt	m3/h	1060		1060	
Oljerest i luften	mg/m3	2-4		2-4	
Elmotor	type	112 MC/2	112 MC/4	112 MC/2	
Nominell effekt	kW	5,5		7,5	
Max absorberad effekt av nätet	kW	7,1	6,1	8,6	8,6
Kapslingsklass för elskåp	IP	54		54	
Gränser för omgivningens temperatur	°C	+2/+45		+2/+45	
Ljudtryck (enligt Pneuop/Cagi PN2CPTC2)	dB(A)	62		62	
Elektriska data					
Matarspänning	V/Ph/Hz	400/3~/50		400/3~/50	
Hjälpspänning	V/Ph/Hz	24/1~/50		24/1~/50	
Strömabsorption vid start	A	30		34	
Max absorptionsström	A	11,8		14,6	
Maximalt tomgång ström	kW	2,74		3,15	
Skyddsgrad elmotor	IP	55		55	
Isoleringsklass		F		H	
Servicefaktor		1,1		1,1	
Säkerhetsanordningar					
Maxtemperatur oljekrets	°C	110		110	
Kalibrering föralarm oljetemperatur	°C	105		105	
Kalibrering termiskt relä motor	A	6,8		10,5	
Kalibrering säkerhetsventil	bar	14		14	
Dimensioner					
Längd (Tork)	mm	800 (1085)		800 (1085)	
Bredd	mm	650		650	
Höjd	mm	850		850	
Vikt (Tork)	kg	160 (195)		165 (200)	
Utlopp luft	G	1/2"		1/2"	
Dimensioner + 270 l.					
Längd (tork)	mm	1200 (1200)		1200 (1200)	
Bredd	mm	650		650	
Höjd	mm	1540		1540	
Vikt (tork)	kg	260 (295)		265 (300)	
Utlopp luft	G	1/2"		1/2"	
Dimensioner + 500 l.					
Längd (tork)	mm	2000 (2000)		2000 (2000)	
Bredd	mm	650		650	
Höjd	mm	1520		1520	
Vikt (tork)	kg	340 (375)		345 (380)	
Utlopp luft	G	1/2"		1/2"	

**1 - KONTROLLERA SOM SKA UTFÖRAS FÖRE START**

OBS: elektriska och pneumatiska installationer och anslutningar ska utföras av köparen.



Det är absolut nödvändigt att anläggningens först start utförs av kvalificerad personal som utför de olika kontrollerna enligt de tillhörande instruktionerna.

Varje maskin har noggrant testats i fabriken innan försändning.

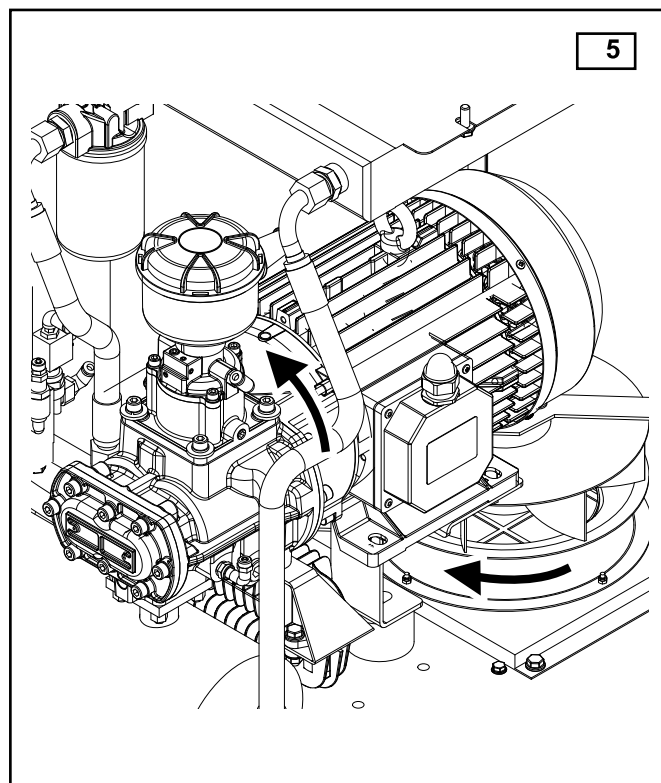
det rekommenderas dock att man kontrollerar kompressorn framför allt under de första drifttimmarna för att verifiera eventuella störningar.

- Vid installation ska alla de krav som beskrivits i föregående kapitel respekteras.
- Avlägsna allt material och all utrustning som använts för att emballera maskinen .
- Anslut kompressorn till distributionsledningen enligt de instruktioner som anges i föregående stycken.
- kontrollera oljenivån i tanken: här hänvisas till stycket "Underhåll-kontroll av olja och eventuell påfyllning" Vid låg oljenivå fyll på med Originalolja FSN.
- Kontrollera att uppgifterna på kompressorns skylt stämmer överens med elsystemet faktiska data; en spänningsvariation på $\pm 5\%$ jämfört med nominellt värde är tillåten.
- Anslut maskinen till elsystemet enligt vad som beskrivits i föregående kapitel.

Vid elanslutning är spänningens fassetvens av grundläggande betydelse eftersom den bestämmer rotationsriktningen på kylfläktarna och på skruvgruppen som ska motsvara den som anges på dekalerna som sitter på enheternas sida (bild här vid sidan). det understrykes att få sekunders felaktig rotation kan orsaka svåra skador. elpanelen innehåller en anordning för kontroll av fassetvensen som förhindrar eventuella fel.

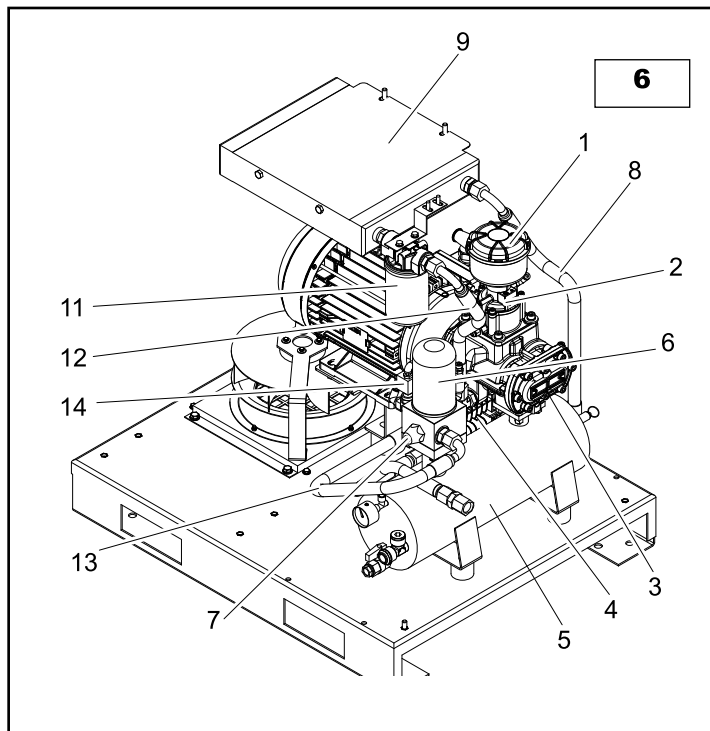
Nu är maskinen klar för start.

Det rekommenderas att kunden, i vilket fall som helst, läser de stycken som rör underhåll innan maskinen startas för att lära känna den bättre.



DRIFTPRINCIPER

- Vid första start startar motorn försörjdi "stjärn"-anslutningen. I denna fas startarkompressorn, magnetventilen är stängd, aspirationsregulatorn (2) är stängd.
- Kompressorn förblir i detta tillstånd i cirka 6 sekunder.
- När denna tid förflutit strömförsörjs motorn i "delta": efter 2 sekunder strömförsörjs magnetventilensom öppnas och medger öppning av aspirationsregulatorn(2), som suger in luft från atmosfären genom filtret (1).
- I denna fas fungerar kompressorn vid fullt varvtal ochbörjar komprimera luften inne i oljeavskiljartanken (5).
- Tryckluften kan inte försvinna från minimitryck-ventilen (7) som reglerats på 3÷4 bar.
- Tryckluften komprimerar oljan inne i tanken(5) och tvingar den att rinna ut genom ledningen (8) till kylaren (9). Den kylda oljan rinner tillbaka till oljefiltret (11) .
- Från filtret (11) når oljan kompressorn (3) genom ledningen (12), blandar sig med den insugna luften och skapar en blandning luft/olja som garanterar tätning och smörjning av kompressorns komponenter i rörelse.
- Blandningen luft/olja går tillbaka in i tanken (5),där luften undergår en förseparation och sedan en definitiv separation från oljan med hjälp a oljeavskiljarfiltret (6). Luften passerar sen genom minimitryckventilen (7) och skickas slutligen till distributionsnätet genom den slutliga luftväxlaren (4).



- Minimitryckventilen (7) fungerar även som backventil.
- Kompressorn skickar tryckluften till den yttre lufttanken.
- När den nått det högsta värdet skickar trycksensorn en signal som startar timern och bryter strömmen till magnetventilen (14).
- Regulatorn (2) stängs och kompressorn slutar att komprimera och börjar gå på tomgång.
- Timern fortsätter räkningen upp till det inställda värdet: när den når detta, om det inte förekommit någon tryckförändring, beordrar den stopp av elmotorn.

Om trycket skulle ha sjunkit till det minimivärde som ställts in på styrenheten, strömförsörjs och öppnas magnetventilen innan timern avslutat räkningen.

- Regulatorn (2) öppnas och kompressorn återgår till normal laddning timern nollställs.
- Denna cykel upprepas automatiskt.




KONTROLLPANELEN

Kompressorn är utrustad med en "kontrollpanel" för inställning och monitorering av maskinens driftförhållanden. Alla driftparametrar har förts in av tillverkaren under "test"-fasen och verifieras upprepade gånger under några timmars drift i olika driftsituationer.

Det elektroniska styrsystemet erbjuder många möjligheter:

- Helautomatisk kompressorfunktion.
- Driftparametrarnas avläsning i realtid.
- Möjlighet till personalisering av driftparametrarna.
- Programmering av kompressorns drift på dags- eller veckobasis.
- Programmering och signalering av det periodiska underhåll som förutsetts av tillverkaren.
- Egenskydd av maskinen med signaleringar för eventuella störningar och automatiskt stopp vid svåra driftstörningar.
- Maskinkommando och fjärrkontroll.
- Möjlighet till anslutning av kompressorer, med till andra liknande kompressorer för en integrerad hantering av maskinbatteriet.
- Möjlighet till fjärrmonitorering av kompressorn med hjälp av datorn och en därtill avsedd mjukvara (tillval).

KOMMANDOKNAPPSATS OCH PROGRAMMERING

1 Knappar för rullning i menyn \ modifiering av värden 

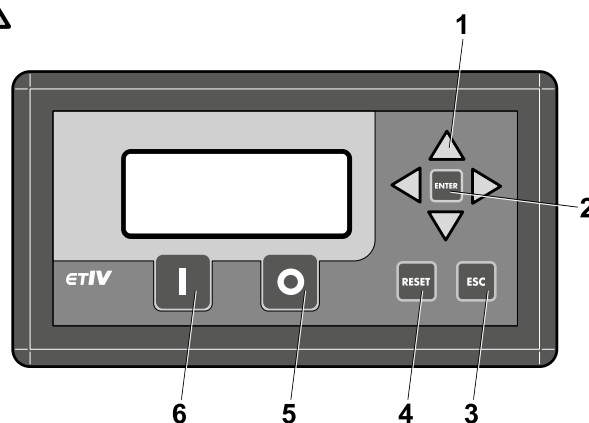
2 Knapp Enter  för att bekräfta inställningarna

3 Knapp Esc  för att återgå till föregående meny

4 Reset  för att slå av larmen

5 Knapp 0 / Off  avstängning - STOP

6 Knapp I / On  påslagning - START



Kompressorns Drift

Startprocedur:

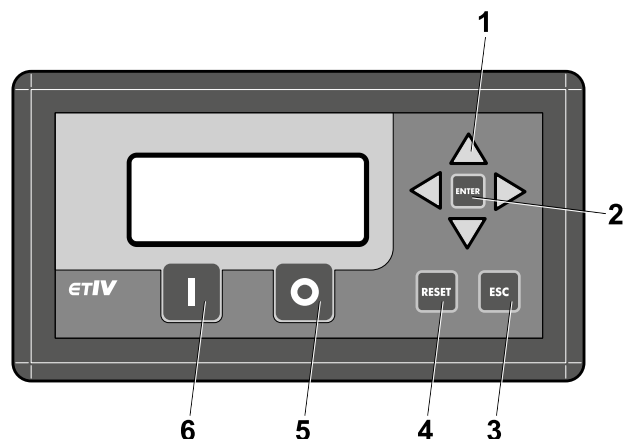
Tryck på knappen START (I). Om inga larm är närvarande startas påslagningscykeln.

Startfördröjning: styrenheten väntar på att ett av följande villkor inträffar innan kompressorn startas:

- Om maskinen har stängts av, eller om en tidigare avstängning utförts, väntar styrenheten i 15 sekunder innan kompressorn startas.
- Styrenheten väntar tills trycket sjunker under det inställda värdet i inställningen "**laddningstryck**" innan den startar kompressorn. ("**stand-by**" visas)
- **Start av kompressor med stjärna:** linje- och stjärnkontaktern strömförs under den tid som fastställts av parametern "**tid stjärna/delta**." ("**tomgång**" visas)
- **övergång från stjärna till delta:** linjekontaktern förblir magnetiserad, medan stjärnreläet avmagnetiseras; denna fas varar i en fast tid på di 20 msec. ("**tomgång**" (visas)
- **Start av kompressor med angivet varvtal:** linjereläet bibehålls magnetiserat och dessutom magnetiseras deltareläet; denna fas varar i en förutbestämd tid, som fastställts av parametern "**laddningsfördröjning**". (visas "**tomgång**")
- **Kompressorns laddningsfas:** magnetventilens relä magnetiseras. Denna fas varar tills det uppmätta trycket når det som ställts in i parametern "**tryck tomgång**". ("**laddning**" visas)
- **Kompressorns tomgångsfas:** Laddningsmagnetventilens relä avmagnetiseras; denna fas varar under den tid som ställts in i parametern "**tomgångstid**". Härfter startar cykeln på nytt från fasen startfördröjning ("**tomgång**" visas)

Avstängningsprocedur:

- När man trycker på knappen **stopp** (O), startas proceduren för avstängning. Laddningsmagnetventilen avmagnetiseras och tomgångscykeln startar för en tid som fastställts i parametern. "Stopptid" ("tomgång" sen "status-off" visas)



Fjärrkontroll tryck

- Genom att aktivera fjärrkontrollen för tryck med hjälp av parametern "**aktivera fjärrkontroll**", aktiveras den digitala fjärrtryck I denna konfiguration håller styrenheten fjärringången under kontroll som extern tryckvakt, dessutom kontrolleras att den fungerar inom det inställda värdesområdet (set laddning, set tomgång eller drifttryck och delta med inverter).

Om trycket set överskrids p.g.a. en störning av tryckfjärrkontrollen tar styrenheten kontroll över kompressorcykeln så den arbetar med interna set, och signalerar som larm "**err.fjärrtryck**". Om störningen avhjälpts återgår tryckkontrollen till ingången fjärrtryck (nu kan larmet ställas in).

ON/OFF distans

Med ingången "**on/off distans**" kan kompressorn startas på avstånd genom att man trycker på **start** (I). Om inga larm är närvarande startas fjärrkontrollen. Fjärrkontrollen har lägre prioritet än knapparna **start** (I) och **stopp** (O) på panelen.

Drift av kompressorn med inverter

Startprocedur:

När man trycker på knappen **start** (I), om inga larm är närvarande, startas påslagningscykeln:

- **Startfördröjning:** styrenheten väntar på att ett av följande inträffar innan kompressorn startas:
- Om maskinen har stängts av, eller om en tidigare avstängning utförts, väntar styrenheten i 15 sekunder innan kompressorn startas.
- Styrenheten väntar tills trycket sjunker under det inställda värdet i inställningen "**drifttryck - deltadrift**" /2" innan kompressorn startas.
(visas "**stand-bY**")
- **Start kompressor:** linjekontaktorn strömförsörjs
- **Start av kompressor med angivet varvtal:** Linjereläet bibehålls magnetiserat och dessutom magnetiseras deltareläet; denna fas varar i en förutbestämd tid, som fastställs av parametern **laddningsfördröjning**". ("tomgång" visas)
- **Kompressorns laddningsfas:** magnetventilens relä magnetiseras. Denna fas varar tills det uppmätta trycket når det som ställts in i parametern "**drifttryck + deltadrift/2**" ("laddning" visas)
- **Kompressorns tomgångsfas:** Laddningsmagnetventilens relä avmagnetiseras; denna fas varar under den tid som ställts in i parametern "Tomgångstid" Härefter startar cykeln på nytt från fasen startfördröjning ("tomgång" visas)

I detta läge utför styrenheten en kontrollalgoritm för att bibehålla trycket så nära drifttrycket som möjligt genom att anpassa motorns hastighet till luftförbrukningen.

Torkens funktion

För maskiner utrustade med tork kan styrenheten kontrollera torkningscykeln.

Med hjälp av parametern "**tork aktiv**" aktiveras driften, som kan vara kontinuerlig eller hänga samman med driften av kompressorns motor genom inställning av parametern "**driftläge**".

Torkens motor aktiveras om temperaturen överskrider summan av de temperaturer som definierats i parametrarna.

"**temperatur off**" e "**värmeavdrift**" och avaktiveras om den underskrider parametern "**temperatur off**".

Om temperaturen förblir utanför de ovan nämnda gränserna under en tid som överskrider den som ställts in i parametern "**larm fördröjning**" alstras ett larm (se **stycket larm och signaleringar**)

För att undvika att motorn skadas på grund av alltför frekventa starter kan man hämma omstart under en tid som bestäms i parametern "**minimitid**". (se stycke **meny tork**)

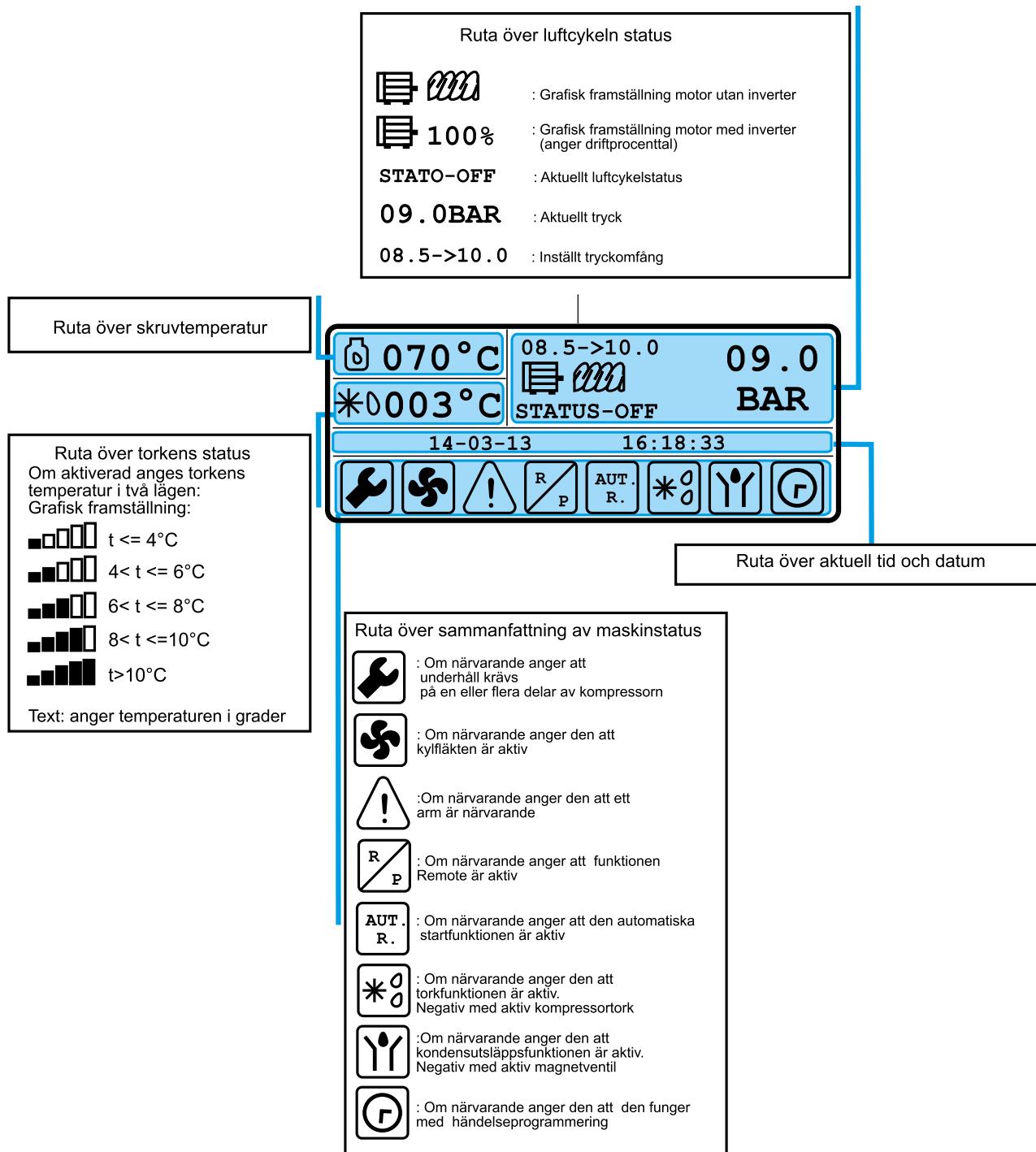
Kondensutsläppets funktion

För maskinen som kräver en kondensutsläppsfunktion, med hjälp av parametern "**kondensutsläpp aktiv**" kan man aktivera funktionen, som kan definieras genom inställning av parametern "**funktionsläge**".

Utsläppsmagnetventilen förblir aktiv under den tid som definierats i parametern "**intervall**" och förblir avaktiverad under den tid som definierats i parametern "**öppningstid**" (se stycket **meny kondensutsläpp**).

Huvudskärmbild

Huvudskärmbilden sammanfattar maskinens aktuella status



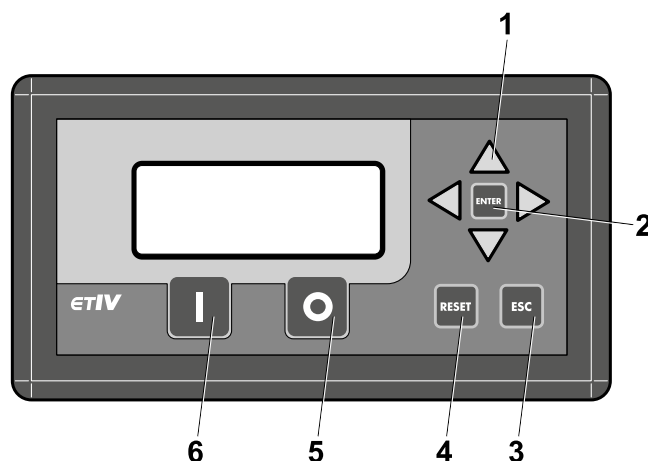
Aktuellt luftcykelstatus (1)

- a) **STAND-BY:** är aktiv med med avstängd motor
- b) **STATO-OFF:** motorn är påslagen och laddningsmagnetventilen är avaktiverad
- c) **TOMGÅNG:** motorn är påslagen men laddningsmagnetventilen är avaktiverad
- c) **TOMGÅNG:** motorn är påslagen och laddningsmagnetventilen är aktiverad
- e) **REMOTE-OFF:** Remote-programmet aktiverat i väntan på fjärrkommando för start
- f) **TIME-OFF:** Startprogram aktiverat, i väntan på starttid

Meny e Parametrar

Menyerna är strukturerade som en vertikal rullgardin; titeln står överst och sen följer listan över parametrar/undermenyer. Om menyn innehåller flera poster än den som LCD-displayen kan visa, visas på höger sida två pilar (**upp, ned**) som anger detta. Med knapparna "**pil upp**" och "**pil ned**" söker man efter parametern eller undermenyn genom att framhäva dem för att sen gå in i dem genom att trycka på knappen "**enter**"; efteråt går man tillbaka genom att trycka på knappen "**esc**".

Om man går till skärmbilden över en parameter så kan man modifiera värdet med knapparna "**pil upp**" och "**pil ned**" eller också kan man återgå till standardvärdet med hjälp av knappen "**reset**". När man trycker på knappen "**enter**" går man ut ur menyn och parametervärdet sparas, trycker man på knappen "**esc**" kommer man bara till föregående meny. Vissa menyer innehåller undantag vad beträffar införande av parametrar, dessa behandlas var för sig i följande stycken.



Visualiserings skärmbilder maskinrapport

NÄRVARANDE LARM

nödknapp intryckt
fel i fasssekvens



Återgå till huvudskärmbilden

Se sidan över
närvarande larm(Efter 15 sekunder kommer man
automatiskt tillbaka till huvudskärmbilden)

ARBETSTIMMAR

00000=Timmar Linje
00000=Timmar Laddnir
00=N.start kl.
00000=Laddningscykler



Återgå till huvudskärmbilden

Se sidan över räkneverk
timmar underhåll(Efter 15 sekunder kommer man automatiskt
tillbaka till huvudskärmbilden).

UNDERHÅLL

00000=Timmar olja
00000=Timmar oljefilter
00000=Timmar luftfilter
00000=Timmar oljeavskiljare
00000=Timmat Smörj. Lager

Se sidan över räkneverk
arbetstimmar

Återgå till huvudskärmbilden

(Efter 15 sekunder kommer man automatiskt
tillbaka till huvudskärmbilden).

Huvud skärmbild

070 °C 08.5->10.0 09.0
*0003 °C STATUS-OFF BAR
14-03-13 16:18:33

Se sidan över räkneverk
timmar underhållOm det finns larmsignaler, stäng av
summern, om orsaken till larmet
.avhjälpts eliminera signaleringOm kompressorn är OFF
gå till meny

Huvudmeny

Namn
meny/undermeny

00 **Meny**

00 Användare
01 Assistans
02 Fabrik
03 Larmhistorik
04 Info

Lista
undermeny/Parametrai

Välj meny/parameter

Gå in i den meny/parameter
som valts

Gå tillbaka till föregående meny

Undermeny

Innehållsförteckning
vald

Vald parameter

Angivelse av ytterligare
lista ej visad

01 **Användarmeny**

00 Tryck tomgång
01 Laddningstryck
02 Måttenhet try.
03 Måttenhet tem
04 Språk
05 Kontrast display



Välj meny/parameter

Gå in i meny/parameter
vald

Gå tillbaka till föregående meny

Skärmbild

Namn Parameter

Nedre gräns parameter

Värde parameter

Övre gräns parameter

Laddningstryck

Min: 00.0

08.5 BAR

Max: 12.0

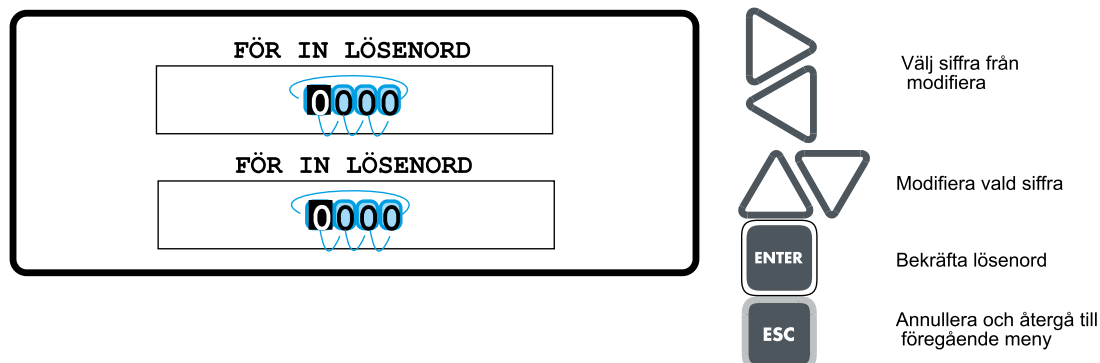


Modifiera parameternspara

Parametervärdet
och återgå till föregående menyÅtergå till föregående, ej
sparad menyÅterställ parametern till
standardvärde

Lösenord

vissa menyer är skyddade av lösenord. Lösenord begärs om man försöker gå in i reserverade områden. Elimineringen av menyens skydd kvarstår tills man återgår till huvudskärmbilden.



Huvudmeny

Användare: Meny som innefattar användarparametrar (se stycket ANVÄNDARMENY)

Assistans: Meny som innefattar assistansparametrar (se stycket aSSISTANSMENY) **lösenordskyddat.**

Fabrik: Meny som innefattar fabriksparametrar (se stycket FabRIKSMENY) **lösenordskyddat.**

Larmhistorik: Lista över de senaste larmen.

När man trycker på "ENTER" på de framhävda larmet visas, förutom typ av larm, datum, klockslag, tryck och oljetemperatur vid den tid då larmet ingripit.

Info: Här visas information om kort och firmware.

Användarmeny

Tryck tomgång: Definierar det tryck vid vilket kompressorn ska gå igång på tomgång, det högsta inställningsbara värdet definieras av parametern "Max. tryck" i fabriksmenyn.

Laddningstryck: Definierar det tryck som krävs för att kompressorn ska starta, rekommenderat värde 1,5 bar lägre än det som definieras av parametern "tryck tomgång".

Måttenhet try.: Definierar måttenhet för trycket

Måttenhet tem: Definierar måttenhet för temperaturen

Kontrast display: Definierar nivån på displayens kontrast

Definierar: Nivån på displayens bakgrundsljus.

Ställ in klockslag/datum: Inställning av datum och klockslag Inmatandet sker med hjälp av guide, endast när hela proceduren är avslutad sparas inställningarna.

Inställning start: Undermeny där man kan definiera 10 veckoprogram (0-9) för på- och avslagning av kompressorn. Inställningsbara parametrar är starttid, stopptid, tomgångstryck, laddnings-tryck och veckodag.

01 **Inställning start**

Aktivera start

Program 01

Program 02

Program 03

Program 04

Program 05



Välj önskat program



Gå in i det program som valts



Gå tillbaka till föregående m

Program 00

00:00 ... Starttid ..

00:00 ... Stoptid

00.0BAR Tomgångstryck

00.0BAR Laddningstryck

Mån Tis Ons Tor Fre Lör Sön



Välj den parameter som ska modifieras



Modifiera parametern



Spara programmet och gå till föregående meny



Återgå till föregående, ej sparad meny

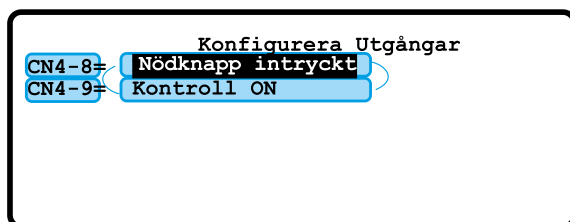
Assistansmeny

- Timmar olja:** anger de timmar som kvarstår innan man behöver byta olja
- Timmar oljefilter:** anger de timmar som kvarstår innan man behöver byta oljefilter.
- Timmar luftfilter:** anger de timmar som kvarstår innan man behöver byta luftfilter.
- Timmar oljeavskiljare:** anger de timmar som kvarstår innan man behöver byta filter på oljeavskiljaren.
- Timmar lagersmörj.:** anger de timmar som kvarstår tills man behöver smörja den huvudsakliga elmotorns lager.
- Fläkttemperatur:** Definierar kylfläktens drifttemperatur, den inställda tröskeln har en modifierbar hysteres på 10°C.. T.ex. om drifttemperaturen har fastställts till 80°C, kommer fläkten att aktiveras vid 80°C, och stoppas vid 70°C (skruvgruppens försörjningstemperatur).
- Tomgångstid:** Definierar motorns avslagningsfördröjning från det ögonblick då laddningsmagnetventilen avaktiverats därför att önskat tryck uppnåtts.
- Stoptid:** Definierar kompressorns avslagningsfördröjning från det ögonblick då avslagningen begärts med hjälp av knappen STOPP (O). Magnetventilen avaktiveras omedelbart.
- Automatisk start:** Om denna är aktiverad så startar kompressorn automatiskt efter ett strömavbrott, första start aktiveras genom att man trycker på knappen STaRT (I) på panelen.
- Max starter per timme:** Definiera högsta antal starter för huvudmotorn under en timme, om antalet överskrids förblir kompressorn aktiv (laddad eller på tomgång beroende på tryck) tills timmen går ut från första start för att sen återgå till normal drift.
- Aktivera fjärrkontroll:** aktiverar fjärrkontrollen.
- Extratid fläkt:** Definierar den tid under vilken kylfläkten förblir aktiv efter att kompressorns drifttemperatur har gått tillbaka inom säkerhetsgränserna.
- Inverter:** Undermeny för konfigurering av invertern (se stycke MENY INVERTER)
- Hysteres fläkttemperatur:** Definierar temperaturen i delta i vilken huvudkylfläkten ska arbeta.

Felsökning: genom diagnostikmenyn kan man kontrollera styrenhetens olika in- och utgångar:

- Input:** här kan man kontrollera status på de 9 digitala ingångarna
- Output:** med hjälp av knapparna höger och vänster kan man flytta sig till det utgångsrelä man tänker styra. med hjälp av knapparna upp och ned kan man aktivera utgången.
- AN1:** anger tryck i bar med en hundradels noggrannhet
- AN2:** Anger temperatur i °C Skruvsond
- AN3:** Anger temperatur i °C Torksond
- INV:** Anger inverterutgång omvandlar automatiskt 4-20ma
- När knappen I hålls intryckt kan man utföra ett motorstarttest.
- När man trycker på knappen 0 kan man ladda upp standardparametrarna (det finns 32 parameterset), fabriklösenord krävs.
- När man trycker på knappen RESET kan man utföra tarering av strömomvandlaren för trycket (fabriklösenord krävs).

Konfigurera utgångar: Undermeny som möjliggör associera till utgångarna CN4-8 och CN4-9 en valfri funktion bland: "För-larm", "Kontroll ON", "Kompressor ON", "motor igång" e "Kompress tom/laddad".



Välj den utgång som ska modifieras



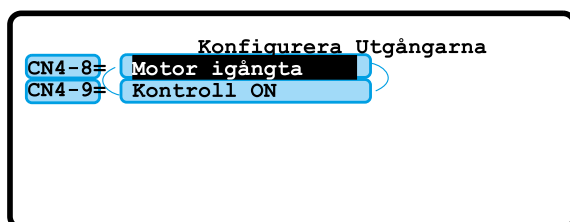
Modifiera konfigurering



Spara konfigureringen och gå tillbaka t föregående sparade meny



Återgå till föregående, ej sparad meny



Välj den utgång som ska modifieras



Modifiera konfigurering



Spara konfigureringen och gå tillbaka t föregående sparade meny



Återgå till föregående, ej sparad meny

Hantering av komp. rotation: (ska definieras).

Tork: Undermeny för konfigurering av torken (se stycke MENY TORK).

Kondens tömning: Undermeny för konfigurering av torken (se stycke MENY UTSLÄPP KONDENS).

Meny inverter

Aktivera inverter: Aktivering inverter.

% Min drift: Definierar den lägsta frekvensen i procent vid vilken invertern ska fungera, max är 100%.

Integrering inverter : Definierar den integrativa delen på PID-beräkningen av inverterns procenttal.

Proportionell inverter Definierar den proportionella delen på PID-beräkningen av inverterns procenttal.

Derivativ inverter: Definierar den derivativa delen på PID-beräkningen av inverterns procenttal.

Tryck vid 100%: är det tryck vid vilket invertern kan arbeta till 100%.

Tryck vid lägsta %: är det tryck vid vilket invertern ska arbeta till det tryck som ställts in i % Min drift.

Meny tork

Tork AKTIV: Aktivering tork.

Minimitid: Definierar den lägsta tid som torken kan bibehållas inaktiv, har till funktion att skydda torkens kompressor från alltför frekventa starter.

Temperatur OFF: Definierar det temperaturvärde vid vilket torkens kompressor avaktiveras.

Differential tid: Definierar den positiva differentialen mellan temperaturen OFF och återaktiveringstemperaturen.

Offset temperatur: Definierar skillnaden mellan den uppmätta och den visade temperaturen.

Funktionssätt: Definierar torkens funktionssätt.

Automatisk: Kompressorn startas och stoppas enligt driften av kompressorns huvudmotor.

Kontinuerlig:	Torken startas så fort kompressorn slås på och stoppas endast genom relativ avslagning av densamma.
Larmfördröjning:	Definierar den fördröjning med vilken torkens larm visas.
Larmtyp:	Definierar larmets effekt på kompressorn:
Larm:	Blockering av kompressorn.
Varning:	Signalering utan blockering av kompressorn.
Extra run:	Definierar den tid under vilken torken ska fortsätta att fungera även efter att kompressorns motor stannat om driftläget är inställt som automatiskt.

Meny kondensutsläpp

Kondensutsläpp aktivt: Aktivering av kondensutsläpp.

Intervall:	Definierar den tid som magnetventilen för kondensutsläpp förblir stängd.
öppningstid:	Definierar den tid under vilken magnetventilen för kondensutsläpp ska hållas öppen.
Funktionssätt:	Definierar driftläge för kondensutsläpp.
Automatiskt:	Kondensutsläpp sker endast när kompressorn är aktiv och i laddningsläge.
Kontinuerligt:	Kondensutsläppet är alltid aktiv.

Fabriksmeny

Förlarm olja:	Definierar med vilken tidigareläggning jämfört med den högsta oljetemperaturen ett pre ska alstras larm oljetemperatur.
Max temperatur:	Definierar det högsta oljetemperaturvärdet över vilket ett larm alstras med blockering av kompressorn.
Min temperatur:	Definierar oljans lägsta temperatur, om oljetemperaturen skulle visa sig lägre alstras ett larm med blockering av kompressorn.
Termisk avdrift:	Definierar den högsta variationen per sekund av oljetemperaturen, om den skulle överstigas alstras ett larm med blockering av kompressorn.
Max. tryck larm:	Definierar kompressorns tillåtna tryck, om detta överstigs alstras ett larm med blockering av kompressorn.
Max tryck:	Definierar det högsta tryckvärdet som kan ställas in i parametern "tryck tomgång"
Totala timmar:	Anger huvudmotorns drifttimmar.
Laddningstimmar:	Anger kompressorns drifttimmar.
AN3:	Anger torksondens temperatur
INV:	Anger inverterutgång omvandlar automatiskt 4-20ma
Tid stjärna/delta:	Definierar stjärnfasens varaktighet under start av kompressorns huvudmotor
Laddningsfördröjning:	Definierar fördröjningen i aktivering av kommandomagnetventilen till aspirationsregulatorn uträknat från det ögonblick då motorn anses vara uppe i varv.
Inverter:	Undermeny för konfigurering av invertern (se stycke MENY INVERTER)
Temperatur för laddningsinförande:	Definierar temperaturtröskeln för skruvoljesonden i vilken kommandomagnetventilen för aspirationsregulatorn kan fungera.
Tid stand-by:	Definierar den väntetid under vilken kompressorn inte kan omstartas efter avslagning, eller en omstart av styrenheten.

Konfigurering ingångar: Undermeny som möjliggör konfigurering av logiken till alla styrenhetens ingångar och association till ingången CN2-1 av en valfri funktion bland: "oljefilter", "luftfilter" och "lufttryckvakt". Om man ställer in konfigureringen på 1 nekans ingångens logik, viceversa om man lämnar den på 0 förblir logiken normal.

	Konfigurering								
Ingångsreferens	CN2=	1	2	4	5	6	7	8	9
Ingångens aktuella status	IN =	0	1	0	1	0	0	0	0
Ingångskonfigurering	CFG=	1	1	0	0	0	0	0	0
Ingångens slutliga status	OUT=	1	0	0	1	0	0	0	0
Funktion som associerats till ingång CN2-1	CN2-1 =	Luftfilter							

Välj den ingångskonfigurering som ska modifieras

Modifiera konfigurering

Spara konfigureringen och gå tillb till föregående sparade meny

Återgå till föregående, ej sparad meny

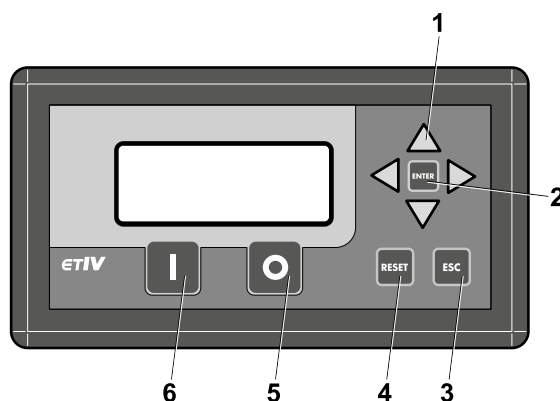
Larm och varningar

Alla larm som löses ut singleras visuellt i huvudskärmbilden under "Ruta larm och varningar, i "Ruta sammandrag av maskinstatus" (se stycke Huvud- skärmbild) och akustiskt med en summerton.

Ljudlarmet kan omedelbart tystas ned genom att man trycker på knappen "RESET" medan larmmeddelandet på LCD försvinner först nr orsaken som utlöst det avhjälpes.

De sista 50 larmen visas i "Larmhistorik" (se stycke Huvudmeny) där man kan verifiera ordningen temporärt, tryck och temperatur i det ögonblick dessa verifierats.

Möjliga larm är som följer:



Larm! Minimitemp.: När oljans minimitemperatur nåtts BLOCKERAR larmet kompressorn. För att kompressorn ska gå igång igen måste man vänta tills temperaturen höjer sig över det programmerade värdet.

Larm! Max.temp: När oljans max temperatur nåtts BLOCKERAR larmet kompressorn. För att kompressorn ska gå igång igen måste man vänta tills temperaturen sjunker under det programmerade värdet.

Varning! Förlarm temp.: När oljans förlarmstemperatur nåtts BLOCKERAR larmet INTE kompressorn.

Larm! Trasig temp.sen.: Upptäckt fel på oljans temperatursensor (kortsloten eller öppen sensor) larmet BLOCKERAR kompressorn. För att kompressorn ska gå igång igen måste man byta ut sonden.

Larm! Motorns värmebrytare: Huvudmotorns värmebrytare har ingripit, larmet BLOCKERAR kompressorn. För att kompressorn ska gå igång igen måste man vänta tills motorn svalnat.

Larm! Fläktens värmebrytare: Fläktens värmebrytare har ingripit, larmet BLOCKERAR kompressorn. För att kompressorn ska gå igång igen måste man vänta tills fläkten svalnat.

Larm! Larm max. tryck: När det högsta tillåtna trycket nåtts BLOCKERAR larmet kompressorn. För att kompressorn ska gå igång igen måste man sänka trycket under det högsta programmerade trycket.

Larm! Trycksen.trasig: Upptäckt fel på trycksensorn (trasig eller bortkopplad sensor), larmet BLOCKERAR kompressorn. För att kompressorn ska gå igång igen måste man återställa sonden.

Larm! Fel rotationsriktning: Upptäckt en felaktig sekvens i huvudmotorns faser, larmet BLOCKERAR kompressorn. För att kompressorn ska gå igång igen måste man verifiera fasernas korrekta sekvens.

Larm! Nödknapp intryckt: Upptäckt att nödknappen tryckts in, BLOCKERAR larmet kompressorn. För att kompressorn ska gå igång igen måste nödknappen återställas.

Larm! Luftfilter: Upptäckt fel på luftfiltret BLOCKERAR larmet kompressorn.

Larm! Oljeavskiljarfilter: Upptäckt fel på oljeavskiljarfiltret BLOCKERAR larmet kompressorn.

Larm! Trasig inverter: Upptäckt fel på invertern BLOCKERAR larmet kompressorn. För att kompressorn ska gå igång måste invertern återställas.

(ANMÄRKNING: larmet slås endast på om invertern är aktiverad).

Varning! larm fjärrtryck: Upptäckt störning mellan fjärrkontrollen och de laddade/tomma tryck som ställts in i styrenheten BLOCKERAR larmet INTE kompressorn. Kompressorn fortsätter att fungera med de tryck som programmerats i styrenheten. Larmet återställs endast om fjärrkontrollen går tillbaka till korrekt funktion.

(ANMÄRKNING: larmet slås endast på om invertern är aktiverad).

Varning! hög daggpunkt: Torkens temperatur har förblivit ovanför summan av de temperaturer som definierats i parametrarna "Temperatur OFF" och "Temperaturdifferential" under en tid som definierats i parametern "Larmfördröjning".

(ANMÄRKNING: larmet slås endast på om torken är aktiverad).

Varning! islarm: Torkens temperatur har förblivit nedanför summan av de temperaturer som definierats i parametern "Temperatur OFF" under en tid som definierats i parametern "Larmfördröjning".

(ANMÄRKNING: larmet slås endast på om torken är aktiverad).

Larm! torken.trasig: Upptäckt fel på torkens temperatursensor (kortsloten eller öppen sensor). Om parametern "larmtyp" har ställts in som "larm (se stycke Meny tork) BLOCKERAR larmet kompressorn annars fortsätter kompressorn att fungera. För att kompressorn ska gå igång igen måste man byta ut sonden.

(ANMÄRKNING: larmet slås endast på om torken är aktiverad).

OBS: Kopplingsschema för styrenhet ET-IV (se avdelningen för elektriska/elektroniska scheman).

- Ett korrekt underhåll är grundläggande för er kompressors bästa funktion, och för att förlänga dess livslängd.
- Det är likaledes viktigt att respektera de signalerade underhållsintervallen, kom dock ihåg att dessa intervall ställs av konstruktören med tanke på optimala användarförhållanden (se kapitlet "Installation").
- Underhållsintervallen kan därför förkortas beroende på omgivningen i vilken kompressorn arbetar.
- Oljan som används är Originalolja FSN, användandet av en annan olja garanterar ej perfekt effektivitet och att underhållsintervallen kan respekteras.
- De underhållsinsgrepp, som beskrivs i nedanstående tabell och på följande sidor, ska utföras av auktoriserad personal.



Tabell över underhållsoperationerna

Underhållsoperation	Underhållsintervall		eller minst
	arbetstimmar		
	(vid användning av MINERALOLJA)	(vid användning av SYNTETISK OLJA)	
Tömning av kondens lufttank (om förekommande)	50	50	varje vecka
Tömning av kondens oljeseparator	50	50	varje vecka
Rengöring av luft förfiltret	50	50	varje vecka
Kontroll och eventuell påfyllning av olja	500	500	1 gång i månaden
Rengöring Luftfilter	500	500	-
Kontroll igentäppning och rengöring av kylare	1000	1000	1 gång om året
Byte luftfilter	2000	2000	1 gång om året
Byte oljefilter	2000	4000	1 gång om året
Byte oljeavskiljarfilter	2000	4000	1 gång om året
Byte olja	2000	4000	1 gång om året
Byte envägs dräneringsventil	4000	4000	1 gång om året
Översyn insugsventil	4000	4000	
Översyn ventil minimetryck	8000	8000	
Byte slangar	8000	8000	
Byte elektroventil	8000	8000	
Revision / byte av skruvenheten	20000	20000	
För underhåll av de elektriska motorens lager hänvisas till motormanualen och/eller motorns skylt.			

För att kontrollera maskinens korrekta funktion, utför följande kontroller **efter de första 100 arbetstimmar**

- 1) Kontrollera **oljenivån** (se följande avsnitt): Fyll eventuellt på med olja av samma typ om det behövs.
- 2) Kontrollera **åtdragningen av skruvarna**, framför allt på elanslutningarna.
- 3) Kontrollera (okulärbesiktiga) att **alla anslutningar sluter tätt**.
- 4) Kontrollera antalet **arbetstimmar** och valet av **servicetyp**.
- 5) Kontrollera **omgivningstemperaturen**.

INNAN NÅGOT UNDERHÅLL UTFÖRS PÅ MASKINEN:

- ✓ **Stäng av motorn med brytaren på kontrollpanelen "0" (använd inte nödstoppsknappen).**
- ✓ Slå från spänningstillförseln med den väggmonterade huvudströmbrytaren.
- ✓ Stäng kranen.
- ✓ Kontrollera att det inte finns någon tryckluft inuti oljeavskiljningsbehållaren.
- ✓ Ta bort kåpan och/eller panelerna.

**KONDENSTÖMNING (Fig.7)**

Kylningen av olje-/luftblandningen sker vid en högre temperatur än luftens daggpunkt (med normal drift av kompressorn). Trots detta är det omöjligt att fullständigt undvika kondens i oljan.

Töm ut kondensen med kranen **B**. Stäng kranen så fort det börjar rinna ut olja istället för vatten. Kontrollera oljenivån och fyll på om det behövs.

KONDENSEN ÄR EN FÖRORENAD BLANDNING och får inte hällas ut i avloppet.

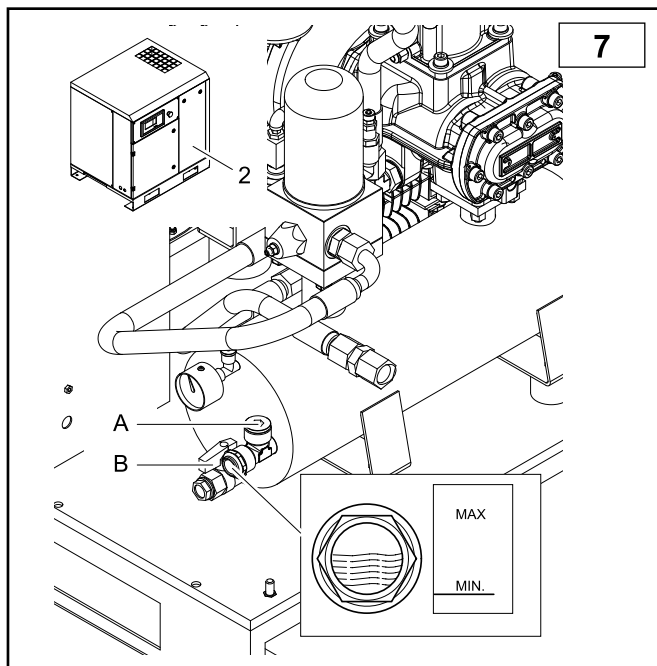
KONTROLL OLJA OCH EVENTUELL**PÅFYLLNING (Fig.7)**

Med **avstängd kompressor** kontrollera oljenivån med hjälp av de särskilda referens dekalerna som sitter på tanken bredvid kontrollglaset för oljenivån.

Om nivån ligger under minimum, ta bort den främre panelen och fyll på genom hålet **A**.

Mängd olja för att fylla från min.nivå till max, se tabell över tekniska data.

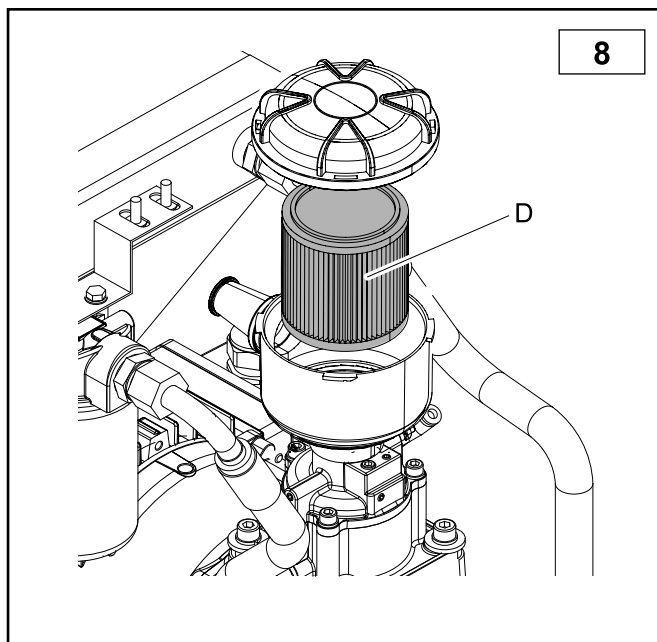
Använd **ENDAST** olja av samma typ (Originalolja FSN).

**RENGÖRING / BYTE AV FILTERELEMENT**

(Fig.8)

Med kompressorn stillastående, ta bort locket och rengör filtret **D** ordentligt med tryckluft, inifrån och ut. Kontrollera i motljus förekomsten av eventuella revor och om nödvändigt byt ut det. Filtret och locket ska monteras noggrant, för att inte tillåta att damm kommer in i kompressorn.

Sätt aldrig igång kompressorn utan filterelementet.

**RENGÖRING AV KYLAREN**

Det rekommenderas, i fall av onormalt hög temperatur och minst en gång om året, att rengöra kylaren.

Gå tillväga enligt följande:

lägg skyddsplast under kylarpaketet;

spruta (med tvättmunstycke + lösningsmedel) inifrån och ut.

Kontrollera att luften passerar obehindrat genom kylaren.

BYTE AV OLJEFILTER (Fig.9)

(Alarmsignalering)

Med kompressorn stillastående, ta bort främre panelen.

Vid varje oljebyte, byt även ut oljefiltret **E**, skruva ur det gamla filtret och ersätt det. Stryck alltid en sträng olja på filtrets kant och på dess packning, innan det dras åt manuellt.

BYTE AV SEPARATORFILTER (Fig.9)

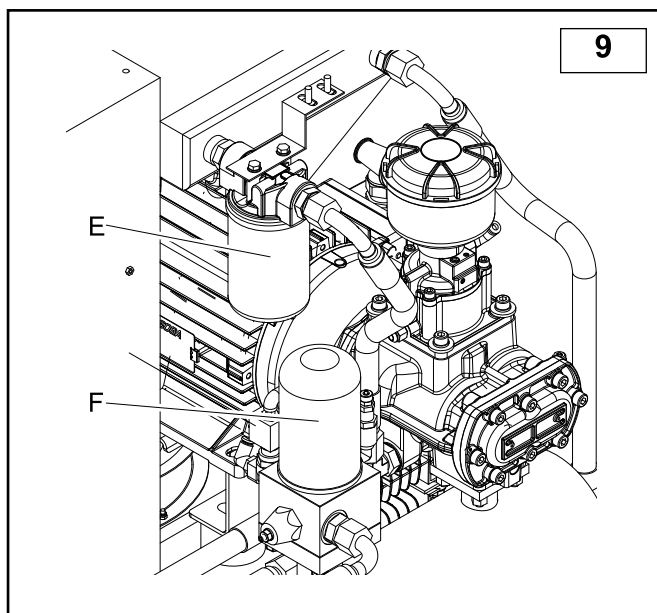
(Alarmsignalering)

Med kompressorn stillastående, ta bort främre panelen.

Oljeavskilningsfiltret **F** kan inte rengöras utan måste bytas vid varje oljebyte.

Skruva loss filtret för hand (eller använd en filternyckel) genom att vrida det moturs.

Byt ut det mot ett nytt. Smörj packningen och O-ringen inuti oljeavskilningsfiltret lite lätt. Skruva fast filtret medurs för hand.



OLJEBYTE (Fig.10)

Med varm kompressor - över 70 °C, byt ut oljan.

Alarmsignalering

- Ta bort den främre panelen **2**.
- Koppla den bifogade urtappningsslangen till kranen **B** som sitter på separator tankens undersida.
- Skruva bort locket från hålet **A**, öppna kranen och låt oljan rinna ut i ett uppsamlingskärl tills den har runnit ut helt.
- Stäng kranen **B** och ta bort slangen.
- Fyll på med ny olja genom hålet **A** (mängd för komplett fyllning: se tabell över tekniska data) och skruva på locket.
- Starta kompressorn och låt den gå i fem minuter, stäng sedan av den, töm ut all luft och vänta i fem minuter innan oljenivån kontrolleras. Om nödvändigt, fyll på.

ANVÄND OLJA ÄR FÖRORENANDE! Förundanskaffandet, håll dig till gällande miljölagar.

• Den första förnödenhetsoljan är en Originalolja FSN som finns i följande lista:

Beskrivning	Typ av olja
RotEnergyPlus 46cST	Syntetiskt smörjmedel ISO 46 för industriellt bruk
RotEnergyFood 46cST	Syntetiskt smörjmedel ISO 46 för livsmedelsbruk
RotarECOFLUID 46cST	Mineralsmörjmedel ISO 46 för industriell användning

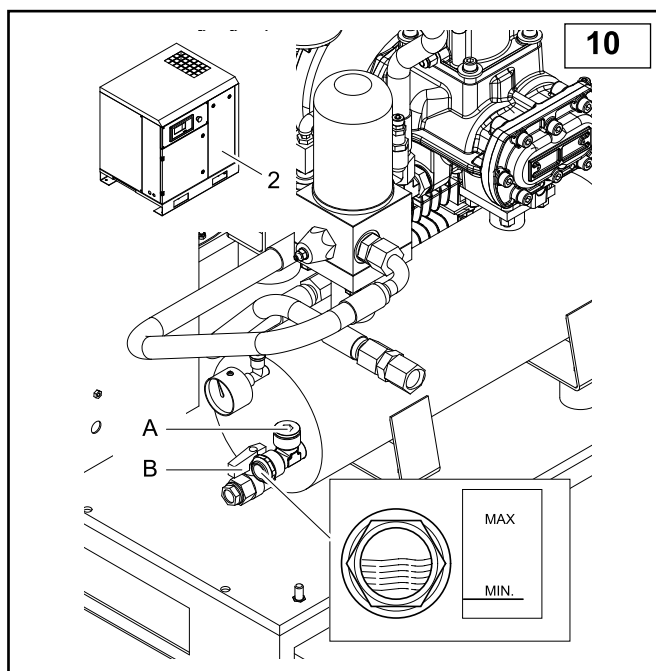
En etikett, som sitter på kompressorns tank, återger anvisning om den exakta typ av olja, som använts för den första installationen.

Det rekommenderas att man vid alla oljebyten, som förutsetts enligt ordinarie underhåll, använder denna typ av olja (för tidsintervall hänvisas till underhållstabellen).

Om man skulle vilja byta oljetyp, ska sådant byte endast ske i samband med ett oljebyte.

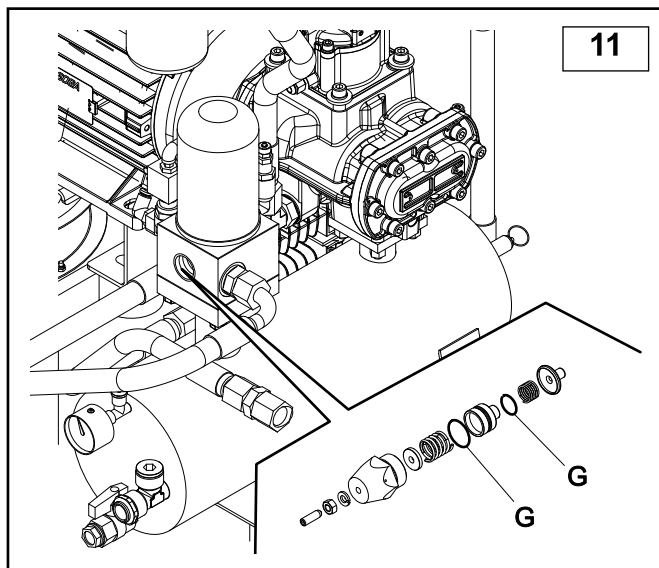
BLANDA ALDRIG OLIKA TYPER AV OLJOR.

Det rekommenderas i detta fall att även byta ut oljefiltret och separatorfiltret.

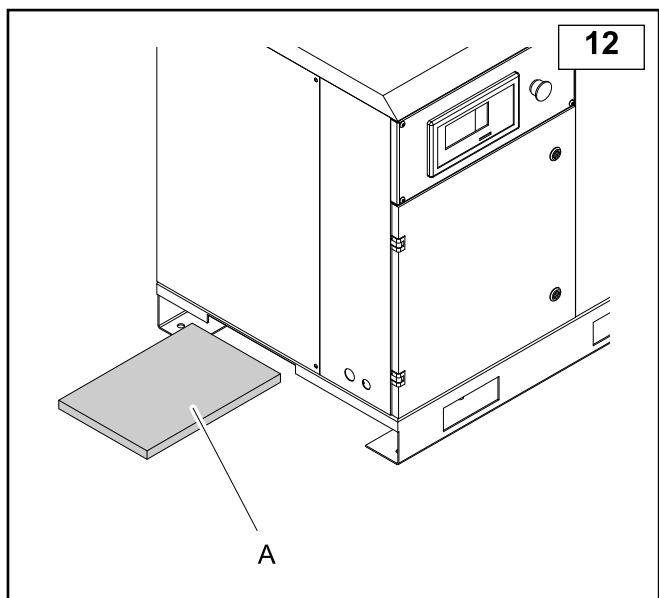


**BYTE AV MINIMIVENTIL (Fig.11)**

Byt ut de packningar som visas med bokstaven **G**.

**RENGÖRING AV LUFTFÖRFILTRET (Fig.12)**

- Dra ut förfiltret **A** från sitt säte.
- Tvätta det med vatten och tvällösning, låt det torka helt innan maskinen slås på igen.



FELSÖKNING

PROBLEM	ORSAK	ÅTGÄRD
Motorstopp (signalering ingrepp termiskt relä)	För låg spänning.	Kontrollera spänningen, tryck på Reset-knappen och starta om.
	Överhettning.	Kontrollera motorns strömförbrukning och kontrollera reläernas inställning. Om strömförbrukningen är normal, tryck på Reset-knappen och starta om.
För hög oljeförbrukning.	Bristfällig dränering.	Kontrollera slangen för kondens-/oljetömning och back-ventilen.
	För hög oljenivå.	Kontrollera oljenivån och töm eventuellt ut olja.
	Oljeavskiljningsfiltret är trasigt.	Byt oljeavskiljningsfiltret.
	Oljeavskiljningsfiltrets packningar tätar dåligt.	Byt packningarna på oljeavskiljarens nippel.
Oljeläckage från insugningsfiltret.	Insugningsregulatorn stänger sig inte.	Kontrollera funktionen på regulatorn och magnetventilen.
Säkerhetsventilen öppnar sig.	För högt tryck.	Kontrollera tryckinställningarna.
	Insugningsregulatorn stänger sig inte vid avslutad cykel.	Kontrollera funktionen på regulatorn och magnetventilen.
	Oljeavskiljningsfiltret är igensatt.	Byt oljeavskiljningsfiltret.
Ingrepp kompressorns temperatursensor	För hög omgivningstemperatur.	Öka ventilationen.
	Kylaren är igensatt.	Rengör kylaren med lösningsmedel.
	För låg oljenivå.	Fyll på olja.
	Elfläkten startar inte.	Kontrollera elfläktens motor.
Kompressorn komprimerar dåligt.	Lufffiltret är smutsigt eller igensatt.	Rengör eller byt filtret.
Kompressorn är i drift, men komprimerar inte luft.	Regulatorn är stängd och öppnar sig inte eftersom den är smutsig.	Ta av insugningsfiltret och kontrollera om regulatorn kan öppnas manuellt. Demontera och rengör den om så är nödvändigt.
	Regulatorn är stängd och öppnar sig inte eftersom kommando saknas.	Kontrollera att det finns signal på magnetventilen. Byt eventuellt ut den skadade delen.
Kompressorn fortsätter att komprimera luft över max. tryckvärde	Regulatorn är öppen och stänger sig inte eftersom den är smutsig.	Demontera och rengör regulatorn.
	Regulatorn är öppen och stänger sig inte eftersom kommando saknas	Kontrollera att det finns signal på magnetventilen. Byt eventuellt ut den skadade delen.
Kompressorn är svår att starta.	Oljeavskiljningsfiltret är igensatt.	Byt oljeavskiljningsfiltret.
	Ventilen för min. tryck stänger sig inte ordentligt	Demontera ventilen, rengör den och byt eventuellt ut tätningselementet.
	För låg spänning.	Kontrollera nätspänningen.
	Läckage från ledningarna.	Dra åt anslutningarna.

