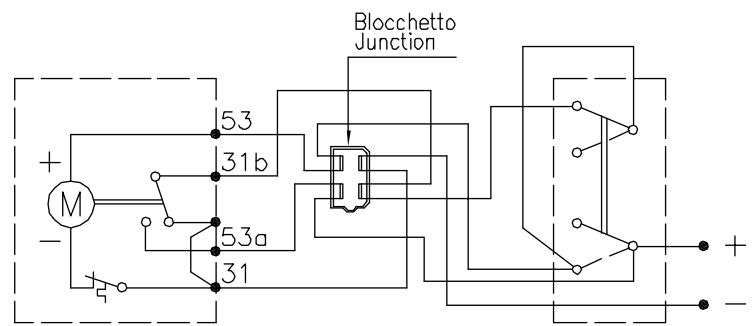


Caratteristiche del motore			Motor performances			
Dati di marcia a vuoto			No load working datas			Static torque
Velocità	Intensità corr.	Rpm	Speed	Curr. intensity	Rpm	
n1	≤ 1.8 A	45 ±5	n1	≤ 1.8 A	45 ±5	≥12Nm
Tensione di prova 13 V			Test voltage 13 V			

Schema di connessione Wiring Diagrams  
(Blocchetto visto di fronte) (Junction block front side view)



Legenda: 31b Azzurro-Bianco (Azzeramento) 31b Blue-White (Stop)  
 53a Azzurro-Nero (Positivo) 53a Blue-Black (Positive)  
 53 Azzurro (1a Velocità) 53 Blue (First speed)  
 31 Nero (Negativo) 31 Black (Negative)

9	R14.003279	Rondella piana in gomma Ø8x17x2 ( EPDM )	EPDM	2
8	R05.003247	Rondella piana Ø8.4x16x1.6 UNI 6592 mat. A2 nerinox	A2	2
7	D02.001528	Dado esagonale basso M8 UNI 5589/DIN 936 mat. 8S (Fe/Zn 5+6 II)	8S	2
6	D03.001532	Dado esagonale normale M6 UNI 5588/DIN 934 mat. 8S Fe/Zn 5+7 II	8S	1
5	R10.005293	Rond. elastica bombata Ø6.4x11x0.5 DIN 137/A mat C67 Zn gialla	C67	1
4	C02.001146	Copridado chiave 22		1
3	D01.001520	Dado esagonale M16x1 dx-CH. 22	AVP	2
2	R14.003272	Rondella piana in gomma Ø15.5x33x2		2
1	D14.001570	Distanziale Ø16-H=8	ABS	2
POS.	CODICE	DENOMINAZIONE	MATERIALE	Q.TA'

Tolleranze Generiche	A3	Denominazione	ITG 50 12V 1v Buss.48mm 105' AC collì DIN SIF	Materiale
DA A VL.		Modello		Trattamento
0 ≤6 ±0.1		Succede al codice	Scala 1:2	Codice disegno
>6 ≤30 ±0.2			Codice sperimentale	MC.000732
>30 ≤120 ±0.3				M41.007212
>120 ≤315 ±0.5				
>315 ≤1000 ±0.8				
>1000 ≤2000 ±1.2				
>3 ≤6 ±1'				
>6 ≤30 ±30'				
>30 ≤120 ±20'				
>120 ±10'				

ITALTERGI S.r.l.

Data 25/06/09 Firma Denis.H Visto

Descrizione modifica

Firma Data  
Med. 7.3.1 Rev. n° 1 del 07/05