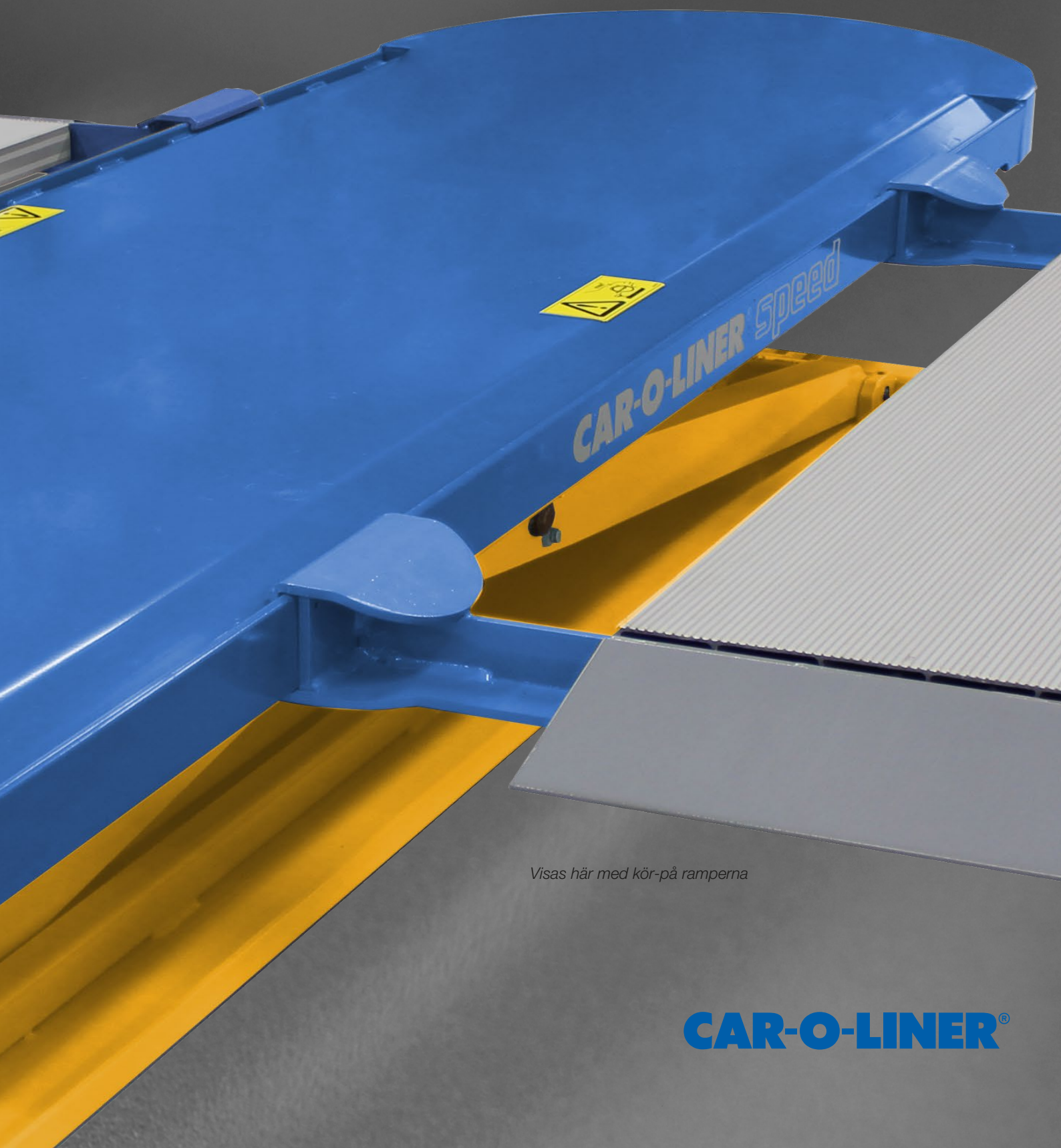


Speed™ och Speed Plus™

Riktbankssystem för reparation av
lättare kollisionsskador



Visas här med kör-på ramperna

CAR-O-LINER®

Speed - klarar det mesta

Speed är en av de mest effektiva lättvikts-riktbänkarna på marknaden i denna klass. Med en 5-tonns steglös dragriktare och en lyftkapacitet av 2,500 kg passar den till reparationer av de flesta fordon på marknaden.

Det tar bara några sekunder att "klicka-in" **Speeds** dragriktare som kan roteras 180° runt plattformens nos och sedan vinklas upp till 90° horisontellt. När riktningssarbetet påbörjas kan Speed-armen lätt hitta rätt position. För mer drag möjligheter finns Speed Plus som möjliggör fastsättning av två dragriktare, en i vardera änden.



Speeds D20 dragriktare ger 5-ton dragkraft från sidan med D201 sidofästen (tillval)

- **Kort uppsättningstid** — rulla bilen över lyftplattformen (104 mm frigångshöjd) - ökar din verkstads kapacitet
- **Snabb** — Det tar bara ett par sekunder att "klick-in" Speeds 5-tonns dragriktare som kan dra 360° runt fordonet
- **Lösam** — Övriga reparations- och servicearbeten kan utföras snabbt i samma uppsättning
- **Två modeller** — **Speed** och den längre **Speed Plus** ger mångsidighet till din verkstad
- **Liten yta** — Det perfekta komplimentet för varje verkstad
- **Ergonomisk** — kan höjas och sänkas steglöst till bekväm arbetsnivå för varje arbetsmoment
- **Mångsidig** — Två installationssätt - ovanpå eller nedsänkt i golvet, det finns alltid plats för en **Speed** riktbank i din verkstad
- **Precis, realtidsmätning** — under hela processen när den används med **Car-O-Tronic Vision2** Mätssystem och **Car-O-Data**, världens ledande databas för fordonsmätdata.

Den goda ergonomin underlättar arbetet

Speeds saxlyft är så låg (104mm) att du kan köra/rulla de flesta fordon över plattformen - inga ramper eller externa tillbehör behövs. Åtkomligheten runt fordonet är mycket god eftersom inga ramper eller pelare är i vägen. Dessutom kan man snabbt och lätt lyfta upp bilen steglöst till bekvämaste höjd för varje arbetsmoment. Arbetet går både snabbare och enklare när ergonomin är bra.



Mångsidighet förbättrar arbetsflödet

Gör kosmetiska plåtskador och andra reparations- och servicejobb i en enda installation med Speed. Speeds riktbank förbättrar arbetsflödet i din verkstad samtidigt som förflyttning av bilen mellan arbetsstationerna inte längre är nödvändig. Detta ökar effektiviteten och förbättrar handläggningstiden och vinsterna för verkstaden samt försäkringsbolag och fordonsägare.



Speed och Speed Plus finns även i grå. (Visas här med kör-på ramper, tillval)

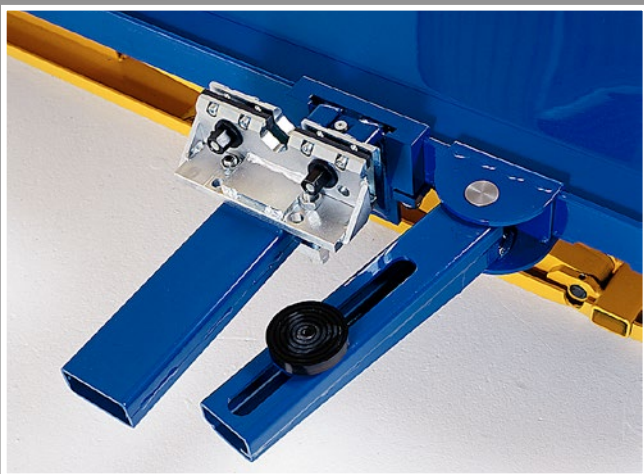
Speed Plus

Välj **Speed Plus** för utökad dragmöjlighet. Denna längre version av Speed tillåter användning av två dragriktare som drar från både ändarna.



Mångsidig — När fordonet är fastsatt med chassikramporna och upphissat kan rikttningsarbetet och/eller andra service- och reparationsarbetet börja. (B106 / B639 chassikrampor, tillval.)

Stark — 5-ton dragriktaren kan ställas steglöst, är självjusterande och medger enkel fastsättning i rätt position.



Effektiv — De avtagbara lyftarmarna med justerbara lyftkuddar (B635) kan justeras i höjddled för enkel montering och lyftning. (Chassis krampa B106 i bilden)

Ergonomisk — **Speed** kan höjas och sänkas steglöst till bekvämaste arbetsnivå för varje arbetsuppgift. Åtkomligheten är perfekt runt om hela bilen.

Standardiserade tillbehör Kvalitetskomponenter

Laserskurna komponenter i höghållfast stål, ger hög måttnoggrannhet och en stabil infästning av såväl bärmarna som dragriktaren. Den stabila saxlyften är uppbyggd med profiler av höghållfast stål och de dubbla cylindrar och mekanisk säkerhetsspärr ger maximal säkerhet för teknikern.

Tillbehörsprogrammet för våra övriga riktbankar kan användas tillsammans med **Speed**. Den utrustning man köper till sin första Speed kommer att kunna användas även på senare modeller. Det gör att man succesivt kan bygga ut sin verksamhet med flera **Speed** bänkar, där alla kan använda samma dragriktare och andra tillbehör. Det minskar investeringskostnaden och ger god ekonomi även i ett längre perspektiv.

Tekniska data

Plattform	Speed (ink. lyft)	Speed Plus (ink. lyft)
	Blå 34575 Grå 34575-32	Blå 34576 Grå 34576-32
Längd / Speed	2 510 mm	2 833 mm
Bredd	766 mm	766 mm
Min. höjd	104 mm	104 mm
Max. höjd	1600 mm	1600 mm
Arbetsområde Speed	3600 x 2966 mm	5064 x 2966 mm
Total vikt, lyft och arbetsplattform	550-600 kg	550 - 600 kg
Lyftkapacitet (max. fordonsvikt)	2 500 kg	2 500 kg
Hydraulik		
Dragkraft (per dragriktare)	5 ton	5 ton
Hydraultryck (på lyften)	210 bar	210 bar
Luftanslutningstryck	max 10 bar	max 10 bar
Ljud nivå	Under 70 dB(A)	Under 70 dB(A)
Längd, anslutningskabel	4 m	4 m
Längd, hydraulslang	7 m	7 m
Längd, manöverkabel	10 m	10 m
Nätspänning:	3 Ph, 50 Hz, 200/230/400 V 1 Ph, 60 Hz, 110/220 V	

Tillval konfigurationer:

Speed med lyft och Teleskopisk Lyftkuddar (Kit=4 st.)

Blå- Art. Nr. 46843, Grå- Art. Nr. 46843-32

Speed Plus med lyft och teleskopiska lyftkuddar (Kit=4 st.)

Blå- Art. Nr. 47031, Grå- Art. Nr. 47031-32

Tillval

Teleskopiska lyftarmar (Tillval)



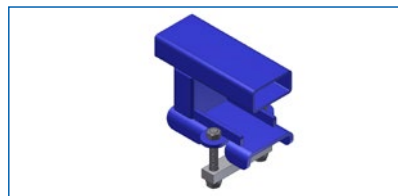
Flyttbara lyftarmar med teleskopiska lyftkuddar (B736) kan justeras vertikalt för lätt montering och lyftning. (Tillval)

Tröskellyft med "kör-på" Ramper (Tillval)



Få extra flexibilitet med tröskellyften (B68) med "kör-på" ramper - som kan lätt lyftas på/av bänken som önskat.

Förstärkta förhöjningar (Tillval)



Förstärkta förhöjningar till bänkfästen, B649, försäkrar säkra och effektiva reparationer

Car-O-Liner är marknadsledande genom att kontinuerligt leverera högkvalitativa produkter och exceptionell kundservice.



car-o-liner.com



CAR-O-LINER®

Car-O-Liner Hulda Mellgrens gata 1 SE-421 32 Västra Frölunda, SWEDEN
Tel: +46 (0) 31721 1050 www.car-o-liner.com info@car-o-liner.se