

SDH 370.50 K SDH 370.50 LIK

SOLLEVATORE A 2 COLONNE
2 POST LIFT
HEBEBÜHNE MIT 2 SÄULEN
ELEVATEUR A 2 COLONNES
TVÅPELARLYFT

0487-M002-0-P1

ITALIANO: ISTRUZIONI ORIGINALI
ENGLISH: TRANSLATION OF THE ORIGINAL INSTRUCTIONS
DEUTSCH: ÜBERSETZUNG DER ORIGINALANLEITUNG
FRANÇAIS: TRADUCTION DES INSTRUCTIONS ORIGINALES
SVENSKA: ÖVERSÄTTNING AV ORIGINALHANDBOKEN



**Manuale valido per i
seguenti modelli:**

SDH 370.50 K
SDH 370.50 LIK

Redatto da ESSEBI (Bologna)

- Per eventuali chiarimenti interpellare il più vicino rivenditore oppure rivolgersi direttamente a:

Servizio assistenza tecnica: SPACE s.r.l. - Via Sangano, 48 - 10090 TRANA - Torino - Italia
Tel. (+039) 011 93440300 - Fax (+039) 011 9338864 - e-mail: aftersales@spacetest.com

- For any further information please contact your nearest dealer or speak directly to

Technical services: SPACE s.r.l. - Via Sangano, 48 - 10090 TRANA - Torino - Italy
Phone (+039) 011 93440300 - Fax (+039) 011 9338864 - e-mail: aftersales@spacetest.com

- Im Zweifelsfall oder bei Rückfragen wenden Sie sich bitte an den nächsten Händler oder direkt an:

SPACE s.r.l. - Kundendienst - Via Sangano, 48 - 10090 TRANA - Torino - Italien
Telefon (+039) 011 93440300 - Fax (+039) 011 9338864 - e-mail: aftersales@spacetest.com

- Pour tout renseignement complémentaire s'adresser au distributeur le plus proche ou directement à:

SPACE s.r.l. - Service Après-Vente - Via Sangano, 48 - 10090 TRANA - Torino - Italie
Tél. (+039) 011 93440300 - Fax (+039) 011 9338864 - e-mail: aftersales@spacetest.com

- För ytterligare information, kontakta närmaste återförsäljare eller vår kundtjänst: SPACE s.r.l.:

SPACE s.r.l. - Servizio Post Vendita - Via Sangano, 48 - 10090 TRANA - Torino - Italien
Tfn. (+039) 011 93440300 - Fax (+039) 011 9338864 - E-mail: aftersales@spacetest.com

 **ATTENZIONE!**

-Il presente manuale costituisce parte integrante del prodotto, dovrà seguire tutta la vita operativa del sollevatore.

Conservarlo, quindi, in luogo noto e facilmente accessibile e consultarlo ogni qualvolta sorgano dubbi. Tutti gli operatori al prodotto devono poter leggere il manuale. Ogni danno derivante dalla mancata osservanza delle indicazioni contenute nel presente manuale e da un uso improprio del sollevatore esime il costruttore da ogni responsabilità.

 **CAUTION!**

-This manual is an integral part of the product and must be kept together with the lift throughout its lifetime.

It should therefore be kept in an easily accessible and familiar place and consulted when in doubt. All product operators must be able to read the manual. The manufacturer is exempted from any responsibility for damage caused by failing to follow the indications in this manual and by improper use of the lifting device.

 **ACHTUNG!**

- Diese Anleitung ist ergänzender Bestandteil des Produktes und muss zusammen mit der Hebebühne sorgfältig aufbewahrt werden.

Die Anleitung an einem bekannten und leicht zugänglichen Ort aufbewahren und bei Bedarf zu Rate ziehen. Alle Bediener des Geräts müssen zwecks Einsichtnahme Zugang zur Anleitung haben. Jede Art von Schaden, der auf Nichtbeachtung der in diesem Handbuch enthaltenen Anweisungen und auf unsachgemäßen Gebrauch der Hebevorrichtung zurückzuführen ist, entbindet den Hersteller von jeder Verantwortung.

 **ATTENTION!**












- La présente notice est partie intégrante du produit; elle devra accompagner l'élévateur pendant toute la durée de son fonctionnement. Elle doit donc être conservée dans un endroit connu et facilement accessible et être consultée au moindre doute. Tous les opérateurs qui utilisent le pont doivent pouvoir lire la notice. Tout dommage résultant de la non observation des indications contenues dans le présent manuel et suite à une utilisation improprie de l'élévateur dégage le fabricant de toute responsabilité.

 **OBS!**

- Denna handbok är en viktig del av produkten och ska alltid förvaras tillsammans med billyften under hela dess livslängd.

Därför ska den finnas inom räckhåll på en lättåtkomlig plats för framtida bruk. Alla som använder produkten måste kunna läsa handboken. Tillverkaren fransäger sig allt ansvar för skador som uppstår till följd av underlåtenhet att följa anvisningarna i handboken och felaktig användning av lyften.

SIMBOLOGIA UTILIZZATA NEL MANUALE
SYMBOLS USED IN THE MANUAL
IN DER BEDIENUNGSANLEITUNG VERWENDETE ZEICHEN
SYMBOLES UTILISES DANS LA NOTICE
SYMBOLER SOM ANVÄNDS I HANDBOKEN

	SIMBOLI	SYMBOLS	ZEICHEN	SYMBOLES	SYMBOLER
	Sollevamento dall'alto	Lifting from above	Anheben von oben	Levage par le haut	Lyft uppifrån
	Movimentazione con carrello elevatore o transpallets	Moving with fork lift truck or transpallets	Transport mit Gabelstapler oder auf Lettenhubwagen	Déplacement avec chariot élévateur ou transpalette	Transport med gaffeltruck eller pallyftare
	Indossare guanti da lavoro	Wear working gloves	Der Arbeit angemessene Handschuhe tragen	Porter des gants de travail	Använd skyddshandskar
	Calzare scarpe da lavoro	Wear working shoes	Der Arbeit angemessene Schuhe tragen	Mettre des chaussures de travail	Använd skyddsskor
	Non passare nè sostare sotto carichi sospesi	Do not walk or stay beneath suspended loads	Sich nicht unter gehobener Last aufhalten oder durchgehen	Ne pas passer ni s'arrêter au-dessous des charges suspendues	Gå eller uppehåll dig aldrig under hängande last
	Personale specializzato	Specialist staff	Qualifiziertes Fachpersonal	Personnel qualifié	Fackpersonal
	Attenzione! <u>Tensione elettrica</u>	Danger! Electric shock	Achtung! Elektrische Spannung	Attention ! Tension électrique	Varning! Risk för elektriska stötar
	Attenzione!	Caution!	Achtung!	Attention !	Obs!
	Organi meccanici in movimento	Working mechanical parts	Mechanische Organe in Bewegung	Organes mécaniques en mouvement	Rörliga mekaniska delar
	Schiacciamento	Crushing	Quetschgefahr	Risques d'écrasement	Risk för klämskador
	Obbligo	Obligation	Pflicht	Obligation	Obligatoriskt

INDICE

0. NORME GENERALI DI SICUREZZA**1. DISPOSITIVI DI SICUREZZA**

- 1.1 INTERRUTTORE GENERALE LUCCHETTATO
- 1.2 SISTEMA A UOMO PRESENTE
- 1.3 DISPOSITIVO CONTRO LA DISCESA ACCIDENTALE
- 1.4 DISPOSITIVO CONTRO I SOVRACCARICHI ELETTRICI
- 1.5 VALVOLA DI SICUREZZA CONTRO I SOVRACCARICHI
- 1.6 DISPOSITIVO ANTIROTAZIONE DEI BRACCI
- 1.7 RISCHI RESIDUI
- 1.8 PITTOGRAMMI PRESENTI SUL SOLLEVATORE

2. DESTINAZIONE D'USO**3. DATI TECNICI**

- 3.1 MOVIMENTAZIONE E PREINSTALLAZIONE

4. DESCRIZIONE DEL SOLLEVATORE

- 4.1 CARATTERISTICHE TECNICHE

PRINCIPALI

- 4.2 COMANDI DEL SOLLEVATORE
- 4.3 ATTITUDINE ALL'IMPIEGO

5. VERIFICA DEI REQUISITI MINIMI RICHIESTI PER LUOGO DI INSTALLAZIONE**6. ISTRUZIONI PER L'INSTALLAZIONE**

- 6.1 COMPONENTI E ACCESSORI PER INSTALLAZIONE
- 6.2 ISTRUZIONI DI MONTAGGIO
- 6.3 CONTROLLO TENSIONE
- 6.4 ALLACCIAMENTO ALLA RETE
- 6.5 VERIFICA CORRETTA SEQUENZA FASI
- 6.6 COMPLETAMENTO E CONTROLLO
- 6.7 ARRESTO BRACCIO
- 6.8 CONTROLLO LIVELLO OLIO
- 6.9 SMONTAGGIO
- 6.10 SPURGO DELL'ARIA IMPIANTO IDRAULICO

7. ISTRUZIONI PER L'USO DEL SOLLEVATORE

- 7.1 USO IMPROPRIO DEL SOLLEVATORE
- 7.2 USO DI ACCESSORI
- 7.3 ADDESTRAMENTO DEL PERSONALE

PREPOSTO

- 7.4 PRECAUZIONI D'USO
- 7.5 IDENTIFICAZIONE DEI COMANDI E LORO FUNZIONE
- 7.6 PROCEDURA DI EMERGENZA: DISCESA IN ASSENZA DI TENSIONE

8. INCONVENIENTI**9. MANUTENZIONE**

- 9.1 GUIDE DI SCORRIMENTO
- 9.2 CAVI E PULEGGE
- 9.3 CONTROLLO LIVELLO OLIO
- 9.4 CONTROLLO DISPOSITIVO MECCANICO DI SICUREZZA

10. ACCANTONAMENTO

- 10.1 ROTTAMAZIONE

11. IMPIANTO ELETTRICO**12. IMPIANTO IDRAULICO****DATI DI IDENTIFICAZIONE DELLA MACCHINA****TAVOLE PEZZI DI RICAMBIO**

CONTENTS

0. GENERAL SAFETY PRECAUTIONS**1. SAFETY DEVICES**

- 1.1 PADLOCKABLE MAIN SWITCH
- 1.2 DEADMAN DEVICE
- 1.3 DEVICE TO PREVENT ACCIDENTAL DESCENT
- 1.4 DEVICE TO PREVENT ELECTRIC OVERCHARGES
- 1.5 OVERLOAD VALVE
- 1.6 ARM ANTI-ROTATION DEVICE
- 1.7 INDICATION OF OUTSTANDING RISKS
- 1.8 PICTOGRAMS ON LIFT

2. INTENDED USE**3. TECHNICAL DATA**

- 3.1 PRE-INSTALLATION AND MOVEMENT

4. DESCRIPTION OF LIFT

- 4.1 MAIN TECHNICAL SPECIFICATIONS
- 4.2 LIFT CONTROLS
- 4.3 SUITABILITY FOR USE

5. CHECKING THE MINIMUM REQUIREMENTS FOR THE PLACE OF INSTALLATION**6. INSTALLATION INSTRUCTIONS**

- 6.1 COMPONENTS AND ACCESSORIES FOR INSTALLATION
- 6.2 INSTALLATION INSTRUCTIONS
- 6.3 VOLTAGE CHECK
- 6.4 CONNECTING UP TO THE MAINS
- 6.5 PHASE SEQUENCE CHECK
- 6.6 COMPLETION AND CHECK
- 6.7 ARM STOP
- 6.8 CHECKING THE OIL LEVEL
- 6.9 DISMANTLING
- 6.10 AIR BLEEDING OUT THE HYD. CIRCUIT

7. INSTRUCTIONS FOR USING THE LIFT

- 7.1 IMPROPER USE OF THE LIFT
- 7.2 USE OF ACCESSORIES
- 7.3 STAFF TRAINING
- 7.4 IMPORTANT CHECKS TO BE MADE
- 7.5 DESCRIPTION AND FUNCTION OF CONTROLS

- 7.6 EMERGENCY PROCEDURE: EMERGENCY DROP WITH POWER OFF

8. TROUBLESHOOTING**9. MAINTENANCE**

- 9.1 SLIDEWAYS
- 9.2 CABLES AND PULLEYS
- 9.3 CHECKING OIL LEVEL
- 9.4 CHECKING THE SAFETY CATCHES

10. STORAGE

- 10.1 SCRAPPING

11. ELECTRICAL INSTALLATION**12. HYDRAULIC SYSTEM****MACHINE IDENTIFICATION DATA****SPARE PARTS TABLES**

INHALTSVERZEICHNIS

0. ALLGEMEINE SICHERHEITSVORSCHRIFTEN**1. SICHERHEITSEINRICHTUNGEN**

- 1.1 VERRIEGELBARER HAUPTSCHALTER
- 1.2 TOTMANN-SYSTEM
- 1.3 EINRICHTUNG GEGEN ZUFÄLLES ABSENKEN
- 1.4 VORRICHTUNG GEGEN ELEKTRISCHE ÜBERLASTUNG
- 1.5 ÜBERLASTUNGSSCHUTZVENTIL
- 1.6 ARMDREHSPERRVORRICHTUNG
- 1.7 HINWEISE ZU DEN RESTRISIKEN
- 1.8 AUF DER HEBEBÜHNE VORHANDENE GEFAHRENZEICHEN

2. BESTIMMUNGSGEMÄSSE VERWENDUNG**3. TECHNISCHE DATEN**

- 3.1 TRANSPORT UND VORINSTALLATION

4. BESCHREIBUNG DER HEBEBÜHNE

- 4.1 TECHNISCHE HAUPT-EIGENSCHAFTEN
- 4.2 STEUERUNGEN DER HEBEBÜHNE
- 4.3 BETRIEBSTÜCHTIGKEIT

5. KONTROLLE DER MINDESTERFORDERNISSEN FÜR DEN AUFSTELLUNGORT**6. INSTALLATIONSANWEISUNGEN**

- 6.1 KLEINTEILE UND ZUBEHÖRTEILE FÜR DIE INSTALLATION
- 6.2 INSTALLATIONSANLEITUNG
- 6.3 KONTROLLE DER SPANNUNG
- 6.4 NETZANSCHLUSS
- 6.5 PRÜFEN DER KORREKTEN PHASENSEQUENZ
- 6.6 KOMPLETTIERUNG UND KONTROLLE
- 6.7 ARMFESTSTELLVORRICHTUNG
- 6.8 ÖLPEGELKONTROLLE
- 6.9 DEMONTAGE
- 6.10 LUFT AUS DEM HYDRAULIKSYSTEM

7. ANWEISUNGEN FÜR DIE BEDIENUNG DER HEBEBÜHNE

- 7.1 UNSACHGEMÄSSE BEDIENUNG DER HEBEBÜHNE
- 7.2 GEBRAUCH VON ZUBEHÖRTEILEN
- 7.3 SCHULUNG DES BEDIENUNGSPERSONALS

- 7.4 VORSICHTSMASSNAHMEN
- 7.5 DIE STEUERUNGEN UND IHRE FUNKTIONEN

- 7.6 NOT-AUS-PROZEDUR SENKEN BEI STROMAUSFALL

8. BETRIEBSSTÖRUNGEN**9. WARTUNG**

- 9.1 GLEITBAHNEN
- 9.2 KABEL UND RIEMENSCHNUR
- 9.3 PEGELKONTROLLE
- 9.4 KONTROLLE DER SICHERHEITSKLINIKEN

10. EINLAGERUNG

- 10.1 VERSCHROTTUNG

11. ELEKTROANLAGE**12. HYDRAULIKANLAGE****KENNZEICHNUNGSDATEN DER MASCHINE****ERSATZTEILELISTEN**

INDEX

0. NORMES GENERALES DE SECURITÉ**1. DISPOSITIFS DE SECURITE**

- 1.1 INTERRUPTEUR PRINCIPAL VERROUILLABLE
- 1.2 SYSTÈME DE SÉCURITÉ "HOMME MORT"
- 1.3 DISPOSITIF DE SÉCURITÉ CONTRE LA DESCENTE ACCIDENTELLE
- 1.4 DISPOSITIF CONTRE LES SURCHARGES ÉLECTRIQUES
- 1.5 VANNE DE SÉCURITÉ CONTRE LES SURCHARGES
- 1.6 DISPOSITIF DE PROTECTION CONTRE LA ROTATION DES BRAS
- 1.7 INFORMATIONS SUR LES RISQUES RÉSIDUELS
- 1.8 PICTOGRAMMES PRÉSENTS SUR L'ÉLÉVATEUR

2. DESTINATION D'USAGE**3. DONNEES TECHNIQUES**

- 3.1 DÉPLACEMENT ET PRÉ-INSTALLATION

4. DESCRIPTION DU PONT ELEVATEUR

- 4.1 PRINCIPALES CARACTÉRISTIQUES TECHNIQUES
- 4.2 COMMANDES DU PONT ÉLÉVATEUR
- 4.3 APTITUDE À L'EMPLOI

5. VERIFICATION DES CARACTERISTIQUES MINIMES D'INSTALLATION**6. INSTRUCTIONS POUR L'INSTALLATION**

- 6.1 DÉPLACEMENT ET PRÉ-INSTALLATION
- 6.2 INSTRUCTIONS DE MONTAGE
- 6.3 CONTRÔLE DE LA TENSION
- 6.4 CONNEXION AU RÉSEAU
- 6.5 VÉRIFICATION SÉQUENCE PHASES
- 6.6 COMPLÈTEMENT DE L'INSTALLATION ET CONTRÔLE
- 6.7 BLOCAGE DU BRA
- 6.8 CONTRÔLE DU NIVEAU D'HUILE
- 6.9 DÉMONTAGE
- 6.10 EXPULSER L'AIR DU CIRCUIT HYDRAULIQUE

7. MODE D'EMPLOI DU PONT ELEVATEUR

- 7.1 UTILISATION INCORRECTE DU PONT ÉLÉVATEUR
- 7.2 UTILISATION D'ACCESSOIRES
- 7.3 FORMATION DU PERSONNEL

PRÉPOSÉ

- 7.4 PRÉCAUTIONS POUR L'EMPLOI
- 7.5 IDENTIFICATION ET FONCTION DES COMMANDES
- 7.6 PROCEDURE DE SECOURS: DESCENTE EN CAS D'ABSENCE DE TENSION

8. PANNES EVENTUELLES**9. ENTRETIEN**

- 9.1 GLISSIÈRES
- 9.2 CÂBLES ET POULIES
- 9.3 CONTRÔLE NIVEAU
- 9.4 CONTRÔLE MARTELETS

10. STOCKAGE

- 10.1 MISE À LA FERRAILLE

11. INSTALLATION ÉLECTRIQUE**12. INSTALLATION HYDRAULIQUE****DONNÉES D'IDENTIFICATION DE LA MACHINE****PLANCHES DES PIÈCES DE RECHANGE****Innehållsförteckning****0. ALMÄNNA SÄKERHETSÅTGÄRDER****1. SÄKERHETSANORDNINGAR**

- 1.1 LÄSBAR HUVUDBRYTARE
- 1.2 HÅLLDON
- 1.3 SKYDD MOT OAVSIKTLIG SÄNKNING
- 1.4 SKYDD MOT ÖVERLADDNING
- 1.5 ÖVERLASTVENTIL
- 1.6 ANTIROTATIONS DON FÖR ARM
- 1.7 KVARSTÅENDE RISKER
- 1.8 PIKTOGRAM PÅ LYFTEN

2. AVSEDD ANVÄNDNING**3. TEKNISKA DATA**

- 3.1 TRANSPORT OCH FÖRMONTERING

4. BESKRIVNING AV LYFTEN

- 4.1 TEKNISKA EGENSKAPER
- 4.2 LYFTSTYRNING
- 4.3 LÄMPLIGHET

5. KONTROLL AV MINIMIKRAVEN FÖR UPPSTÄLLNINGSPLETSEN**6. MONTERINGSANVISNINGAR**

- 6.1 DELAR OCH TILLBEHÖR FÖR MONTERING
- 6.2 MONTERINGSANVISNINGAR
- 6.3 KONTROLL AV SPÄNNINGEN
- 6.4 NÅTANSLUTNING
- 6.5 KONTROLL AV FASTFÖLJD
- 6.6 FÄRDIGSTÄLLANDE OCH KONTROLL
- 6.7 ARMSTOPP
- 6.8 KONTROLL AV OLJENIVÅ
- 6.9 DEMONTERING
- 6.10 LUFTNING AV HYDRAULKRETS

7. ANVÄNDNING AV LYFTEN

- 7.1 FELAKTIG ANVÄNDNING AV LYFTEN
- 7.2 ANVÄNDNING AV TILLBEHÖR
- 7.3 UTBILDNING AV OPERATÖR
- 7.4 FÖREBYGGANDE ÅTGÄRDER

7.5 STYRNINGEN OCH DESS

- FUNKTIONER
- 7.6 TILLVÄGAGÅNGSSÄTT I NÖDFALL: SÄNKNING VID NÖDSTOPP

8. FELSÖKNING**9. UNDERHÅLL**

- 9.1 GLIDSKENOR
- 9.2 VAJRAR OCH REMSKIVOR
- 9.3 KONTROLL AV OLJENIVÅ
- 9.4 KONTROLL AV SÄKERHETSSPÄRRAR

10. FÖRVARING

- 10.1 SKROTNING

11. ELSYSTEM**12. HYDRAULSYSTEM****UTRUSTNINGENS TYPUPPGIFTER****RESERVEDELSLISTOR****COMPOSIZIONE DEL MANUALE**

78 pagine (comprese le copertine)

THIS MANUAL CONSISTS OF

78 pages (covers included)

ZUSAMMENSETZUNG DER ANLEITUNG

78 Seiten (inkl. Deckblätter)

COMPOSITION DU MANUEL

78 pages (y compris les couvertures)

HANDBOKENS OMFATTNING

78 sidor (inkl. omslag)

**0. NORME GENERALI DI SICUREZZA**

L'uso del sollevatore è consentito solo a personale appositamente addestrato e solo dopo aver letto e compreso il presente manuale; l'operatore deve essere autorizzato da chi ricopre il ruolo di responsabile dell'impianto.

Sono vietate manomissioni o modifiche al sollevatore e ai dispositivi di sicurezza; nel caso in cui si verificano quanto sopra scritto il costruttore si ritiene sollevato dai danni derivati.

Seguire inoltre le seguenti indicazioni:

- usare solo accessori e ricambi del costruttore;
- l'installazione deve essere fatta da personale autorizzato e qualificato;
- controllare che durante la fase di salita e discesa non si verifichino condizioni di pericolo; in tal caso arrestare immediatamente il

sollevatore e rimuovere le cause di emergenza;

- i bracci devono essere posizionati sui punti predisposti del veicolo; prima della salita verificare la stabilità del veicolo; verificare durante la fase di salita e discesa il punto di appoggio del veicolo;
- è vietato salire o sostare sugli organi di sollevamento;
- dopo il sollevamento posizionare l'interruttore sullo "0";
- prima di sollevare verificare con l'adesivo "diagramma di carico" che il carico sia corretto.

0. GENERAL SAFETY PRECAUTIONS

The lift should only be used by properly trained personnel and only after reading and understanding this manual. The operator must be authorised by the person in charge of the plant.

Tampering with or making changes to the lift and safety devices is forbidden. Failure to comply will result in the manufacturer being released from all liability for any resulting damages.

Also follow these instructions:

- only use manufacturer's accessories and spares;
- installation must be performed by authorised and professional personnel;
- make sure no hazardous situations occur during up or down movement

of the lift. If they do, stop the lift immediately and remedy the causes of the emergency;

- the arms must be positioned at the vehicle points provided. Before lifting, check vehicle stability. During up or down movement, check the vehicle load bearing point;
- standing on the lifting mechanisms is forbidden;
- after lifting, position the switch on "0";
- before lifting, check the load is correct by means of the "load diagram" adhesive.

0. ALLGEMEINE SICHERHEITSVORSCHRIFTEN

Die Hebebühne darf ausschliesslich von geschultem Fachpersonal bedient werden und erst nachdem die Bedienungsanleitung aufmerksam gelesen und verstanden worden ist. Der Bediener muss zur Bedienung der Hebebühne von der Person autorisiert werden, die die Verantwortung für die Anlage trägt.

Unbefugtes Betätigen und Änderungen an der Hebebühne sowie an den Sicherheitseinrichtungen sind verboten. Bei Verstoss gegen diese Vorschriften lehnt der Hersteller jede Verantwortung für die daraus entstehenden Schäden ab.

Darüber hinaus sind folgende Verhaltensmassregeln einzuhalten:

- Es dürfen nur Originalzubehör- und Ersatzteile benutzt werden;
- die Hebebühne ist durch autorisiertes Fachpersonal aufzustellen;

- sicherstellen, dass beim Hoch- und Herunterfahren der Hebebühne keine gefährliche Situationen entstehen; ggf. die Hebebühne sofort anhalten und die Gefährdungen beseitigen;

- die Arme sind auf die Punkte zu positionieren, die auf dem Fahrzeug vorgesehen sind; vor dem Hublauf die Stabilität des Fahrzeugs kontrollieren;

während des Hoch- und Herunterfahrens den Aufnahmepunkt des Fahrzeugs kontrollieren;

- Es ist verboten, auf die Hubelemente zu steigen oder sich auf diesen aufzuhalten.

- nach der Hochfahrt den Schalter auf "0" setzen;

- vor dem Anheben des Fahrzeugs durch Einsichtnahme des Klebeschildes "Lastschema"

0. NORMES GENERALES DE SECURITÉ

Le pont élévateur ne peut être utilisé que par un personnel ayant suivi une formation appropriée et ayant lu et compris le contenu de la présente notice; l'opérateur doit être autorisé par la personne responsable de l'installation.

Il est strictement interdit de manipuler ou de modifier l'élévateur et les dispositifs de sécurité; toute dérogation à ces instructions décline le fabricant de toute responsabilité.

Respecter entre autres les instructions suivantes:

- n'utiliser que des accessoires et pièces de rechange Originales;
- l'installation doit être prise en charge par un personnel autorisé et qualifié;
- contrôler l'absence de toute condition de danger pendant les manoeuvres de montée et de descente; en cas de danger, arrêter immédiatement l'élévateur et éliminer les causes à l'origine de la

condition d'urgence;

- les bras doivent être positionnés aux points prévus par le fabricant du véhicule: vérifier la stabilité du véhicule avant d'entreprendre la manoeuvre de levage; pendant les phases de montée et de descente, vérifier le point d'appui du véhicule;

- Il est strictement interdit de monter ou de s'arrêter sur les organes de levage;

- une fois le levage terminé, positionner l'interrupteur sur le "0";

- avant d'effectuer le levage, contrôler à l'aide du "diagramme de chargement" que le chargement soit correct.

0. ALLMÄNNA SÄKERHETSÅTGÄRDER

Lyften får endast användas av utbildad personal, men först efter att de har läst och förstått denna handbok.

Operatören måste ha godkänts av den ansvarige för anläggningen. Det är förbjudet att göra ingrepp i eller utföra ändringar på lyften eller säkerhetsanordningarna.

Vid underlåtelse att följa dessa anvisningar fransäger sig

tillverkaren allt ansvar för skador till följd av otillåtna ändringar.

Nedanstående anvisningar ska också följas:

- Använd endast originaltillbehör och reservdelar från tillverkaren.
- Monteringen får endast utföras av behörig och utbildad personal.

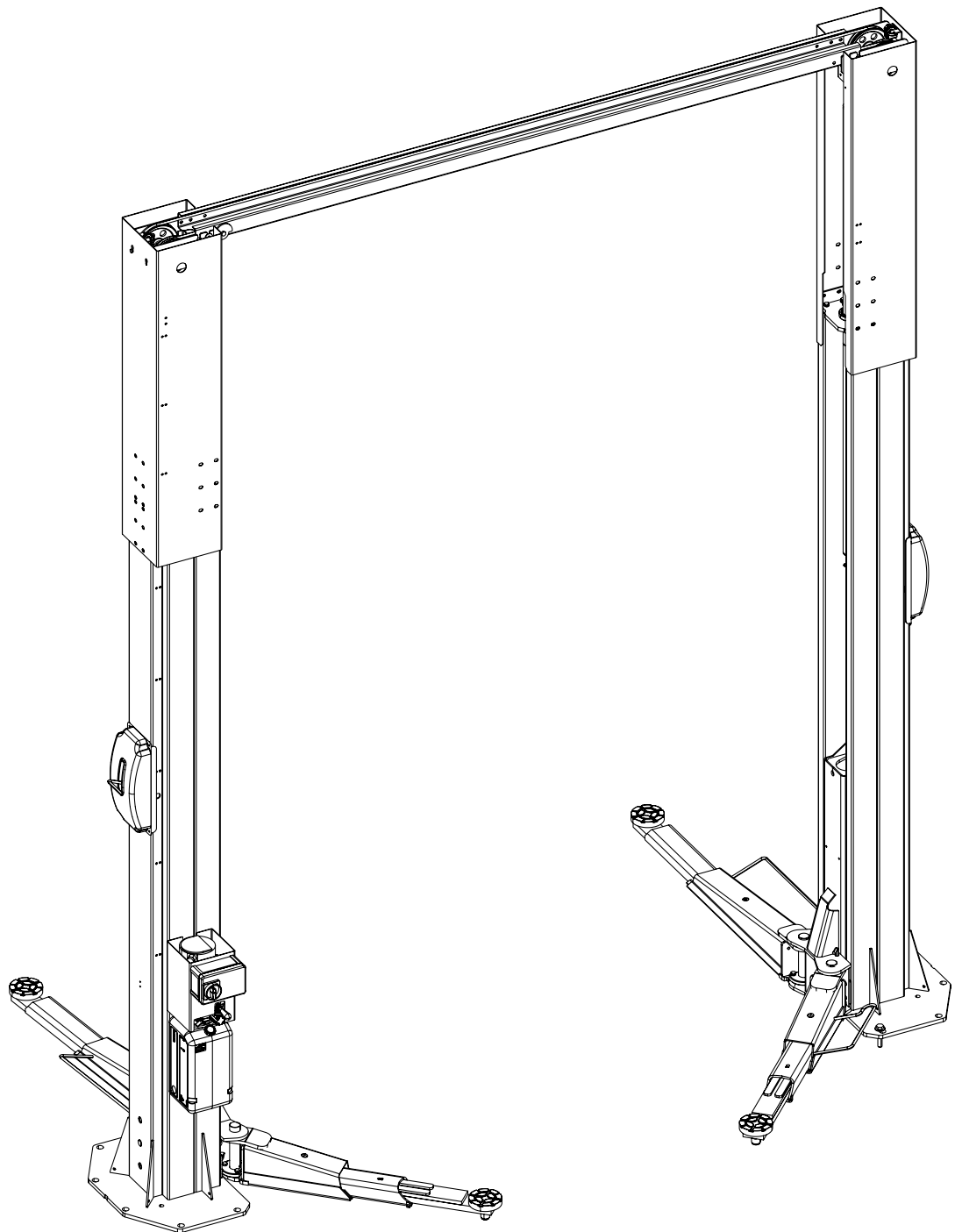
- Säkerställ att det inte kan uppstå risker vid höjning och sänkning av lyften. Stoppa omedelbart lyften om en farlig situation uppstår och åtgärda orsaken till den farliga situationen.;

- Armarna måste placeras vid fordonets lyftpunkter. Kontrollera fordonets stabilitet före höjning. Kontrollera fordonets stödpunkter under höjning och sänkning.

- Det är förbjudet att stå eller gå på lyftdonen.

- Efter höjning, ställ brytaren i 0-läget.

- Före höjning, kontrollera att belastningen är korrekt med hjälp av belastningsschemat (klistermärke).





1. DISPOSITIVI DI SICUREZZA

1.1 Interruttore generale lucchettabile

1.2 Sistema a uomo presente

Il ponte è dotato di un sistema operativo del tipo "uomo presente": le operazioni di salita o di discesa, sono immediatamente interrotte al rilascio del comando.

1.3 Dispositivo contro la discesa accidentale

Il ponte è dotato di un dispositivo ad inserimento automatico.

Questo impedisce al sollevatore di scendere per più di 100 mm qualora ci sia un qualunque difetto o perdita nel circuito idraulico di sollevamento.

1.4 Dispositivo contro i sovraccarichi elettrici

Il ponte è dotato di un interruttore magnetotermico. Se si verifica il disinserimento dell'interruttore magnetotermico o il riarmo deve essere effettuato manualmente all'interno del pannello elettrico.

1. SAFETY DEVICES

1.1 Padlockable main switch

1.2 Deadman device

The lift is equipped with a "deadman" type operative system so that the rise or descent operations are immediately stopped when the command is released.

1.3 Device to prevent accidental descent

The lift is equipped with an automatically activated device.

This prevents the lift descending more than 100 mm when there is a defect or leak in the hydraulic lifting circuit.

1.4 Device to prevent electric overcharges

The lift is equipped with a magneto-thermal switch. The magneto-thermal switch might be disabled. This can be manually reset inside the electric panel.

1. SICHERHEITSEINRICHTUNGEN

1.1 Verriegelbarer Hauptschalter

1.2 Totmann-System

Die Hebebühne funktioniert mit dem Totmann-System. Die Auf- und Abwärtsbewegungen werden beim Loslassen der Steuerung sofort unterbrochen.

1.3 Einrichtung gegen zufälliges Absenken

Die Hebebühne ist mit einer automatisch einsetzenden Einrichtung ausgerüstet. Diese Einrichtung verunmöglicht der Hebebühne, bei einem beliebigen Mangel oder undichtem

Hubhydraulikkreis mehr als 100 mm herunterzufahren.

1.4 Vorrichtung gegen elektrische Überlastung

Die Bühne ist mit einem magnetothermischem Schalter ausgestattet. Sollte der magnetothermische Schalter ausgeschaltet werden, muss die Rückstellung manuell über das elektrische Bedienpult erfolgen.

1. DISPOSITIFS DE SECURITE

1.1 Interrupteur principal verrouillable

1.2 Système de sécurité "homme mort"

Le pont est équipé d'un système de fonctionnement de type "homme mort": les manoeuvres de montée ou de descente s'interrompent immédiatement lorsque de commande est relâché.

1.3 Dispositif de sécurité contre la descente accidentelle

Le pont est équipé d'un dispositif à enclenchement automatique. Ce dernier empêche le pont élévateur de descendre de plus de 100 mm en cas de défaut quelconque ou de perte au niveau du circuit hydraulique de levage.

1.4 Dispositif contre les surcharges électriques

Le pont est doté d'un interrupteur magnétothermique. Si l'interrupteur magnétothermique se déconnecte (position o) le réarmement doit être effectué manuellement à l'intérieur du panneau électrique.

1. SÄKERHETSANORDNINGAR

1.1 Låsbar huvudbrytare

1.2 Hålldon

Lyften är försedd med hålldon (med dödmansgrepp), vilket betyder att rörelsen uppåt eller neråt avbryts i samma ögonblick som operatören släpper brytaren.

1.3 Skydd mot oavsiktlig sänkning

Lyften är försedd med en automatisk säkerhetsanordning. Den förhindrar lyften från att sänkas mer än 100 mm om ett fel uppstår eller det blir läckage i hydraulkretsen..

1.4 Skydd mot överladdning

Lyften är försedd med en brytare med termisk och magnetisk utlösning. Om brytaren skulle kopplas ur måste den återställas manuellt i elkåpet.

**1.5 Valvola di sicurezza contro i sovraccarichi**

Impedisce il sollevamento di carichi eccedenti la portata del sollevatore.

1.6 Dispositivo antirotazione dei bracci

Il dispositivo blocca automaticamente la rotazione dei bracci appena inizia la corsa di salita.

1.5 Overload valve

Prevents lifting of loads exceeding lift capacity.

1.6 Arm anti-rotation device

This device automatically stops arm rotation as soon as elevation starts.

1.5 Überlastungsschutzventil

Hindert an einem Heben von der Tragleistung der Hebebühne übermäßigen Lasten.

1.6 Armdrehsperrvorrichtung

Diese Vorrichtung blockiert automatisch die Armdrehung, sobald die Hebebühne hochfährt.

1.5 Vanne de sécurité contre les surcharges

Empêche le levage de charges excédant la capacité du pont-élévateur.

1.6 Dispositif de protection contre la rotation des bras

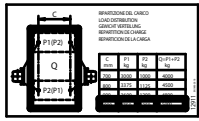
Le dispositif bloque la rotation des bras automatiquement dès que l'élévateur commence sa course de montée.

1.5 Överlastventil

Förhindrar att det lyfts laster som överskrider lyftkapaciteten.

1.6 Antirotationsdon för arm

Avbryter automatiskt armrotationen när lyften höjs.



6

400

5



4



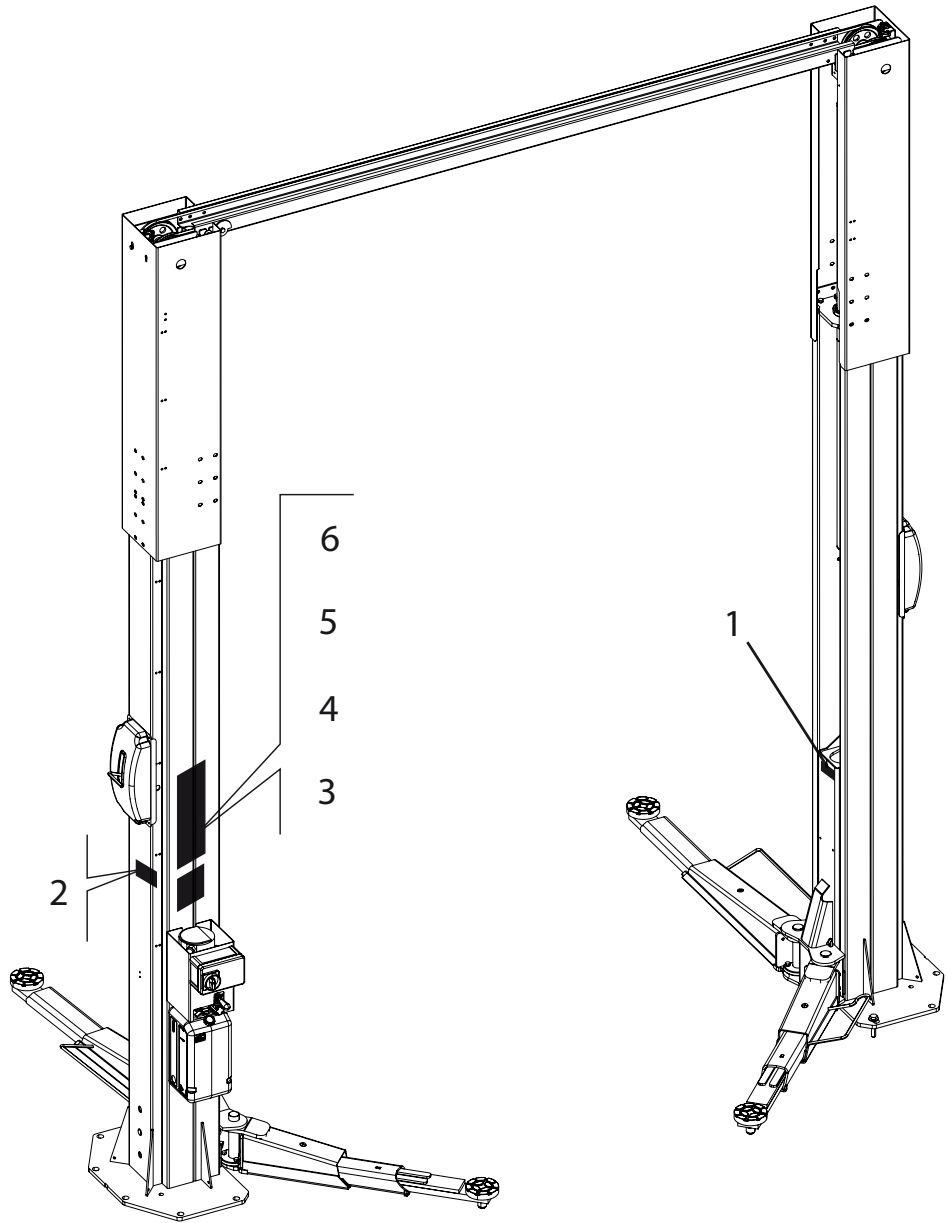
3



2

5000 kg

1



1	99990495	SKYLT MAX VIKT 5000 Kg	SKYLT
2		TYPSSKYLT	SKYLT
3	99990758	VARNINGSSKYLT	SKYLT
4	999909850	BRUKSANVISNING	SKYLT
5	999912530	SKYLT 220V 60Hz 1Ph	SKYLT
	999912430	SKYLT 230V 60Hz 1Ph	SKYLT
	999912520	SKYLT 380V 60Hz 3Ph	SKYLT
	999912510	SKYLT 220V 60Hz 3Ph	SKYLT
	999912390	SKYLT 230V 50Hz 3Ph	SKYLT
	999912380	SKYLT 400V 50Hz 3Ph	SKYLT
6	999919911	SKYLT LASTFÖRDELNING (5000 kg)	SKYLT

**1.7 Indicazioni dei rischi residui**

IL NOSTRO SOLLEVATORE È STATO REALIZZATO APPLICANDO SEVERE NORME PER LA RISPONDENZA AI REQUISITI RICHIAMATI DALLE DIRETTIVE PERTINENTI.

L'ANALISI DEI RISCHI È STATA EFFETTUATA ACCURATAMENTE ED I PERICOLI SONO STATI, PER QUANTO POSSIBILE, ELIMINATI. EVENTUALI RISCHI RESIDUI SONO EVIDENZIATI NEL PRESENTE MANUALE E SULLA MACCHINA MEDIANTE PITTOGRAMMI DI ATTENZIONE.

1.8 Pittogrammi presenti sul sollevatore

VEDI FIGURA.

NEL CASO CHE QUESTI PITTOGRAMMI SI DANNEGGINO È NECESSARIO SOSTITUIRLI RICHIEDENDOLI AL FABBRICANTE.

1.7 Indication of outstanding risks

OUR LIFT HAS BEEN MANUFACTURED ACCORDING TO THE MOST STRINGENT STANDARDS REQUIRED BY APPLICABLE DIRECTIVES.

RISK ANALYSIS HAS BEEN CAREFULLY MADE AND ALL HAZARDS HAVE, AS FAR AS POSSIBLE, BEEN ELIMINATED. ANY OUTSTANDING RISKS ARE EVIDENCED IN THIS MANUAL AND ON THE MACHINE BY PICTOGRAMS.

1.8 Pictograms on lift

SEE FIG.

IN THE EVENT OF THESE PICTOGRAMS BEING DAMAGED, THEY MUST BE REPLACED BY NEW ONES AVAILABLE FROM THE MANUFACTURER.

1.7 Hinweise zu den Restrisiken

BEI DER ENTWICKLUNG UNSERER HEBEBÜHNE WURDEN STRENGE NORMEN ZUR ÜBEREINSTIMMUNG MIT DEN IN DEN EINSCHLÄGIGEN RICHTLINIEN VORGESCHRIEBENEN ANFORDERUNGEN ANGEWANDT.

DIE ANALYSE DER RISIKEN WURDE MIT GRÖSSTER SORGFALT AUSGEFÜHRT UND DIE GEFÄHRDUNGEN WURDEN, SOWEIT MÖGLICH, BESEITIGT.

EVENTUELLE RESTRISIKEN WERDEN IN DIESER BEDIENUNGSANLEITUNG UND AUF DEN GEFAHRENZEICHEN AUF DER AUSRÜSTUNG ANGEZEIGT.

1.8 Auf der Hebebühne vorhandene Gefahrenzeichen

SIEHE ABB.

EVTL. BESCHÄDIGTE GEFAHRENZEICHEN SIND BEI DER FIRMA ANZUFORDERN UND ZU ERSETZEN.

1.7 Informations sur les risques résiduels

L'ÉLÉVATEUR OBJET DE LA PRÉSENTE NOTICE A ÉTÉ FABRIQUÉ DANS LE RESPECT DE NORMES SÉVÈRES POUR RÉPONDRE AUX QUALITÉS REQUISES PAR LES DIRECTIVES RÉGISSANT CES APPAREILS.

UNE ANALYSE ATTENTIVE DES RISQUES A ÉTÉ RÉALISÉE ET LES DANGERS ONT ÉTÉ ÉLIMINÉS DANS LA MESURE DU POSSIBLE. LES RISQUES RÉSIDUELS ÉVENTUELS ONT ÉTÉ SIGNALÉS DANS LA PRÉSENTE NOTICE ET SUR LA MACHINE AU MOYEN DE PITTOGRAMMES.

1.8 Pictogrammes présents sur l'élévateur

VOIR FIGURE

LES PITTOGRAMMES ENDOMMAGÉS DOIVENT ÊTRE REMPLACÉS. S'ADRESSER DIRECTEMENT À LA SOCIÉTÉ.

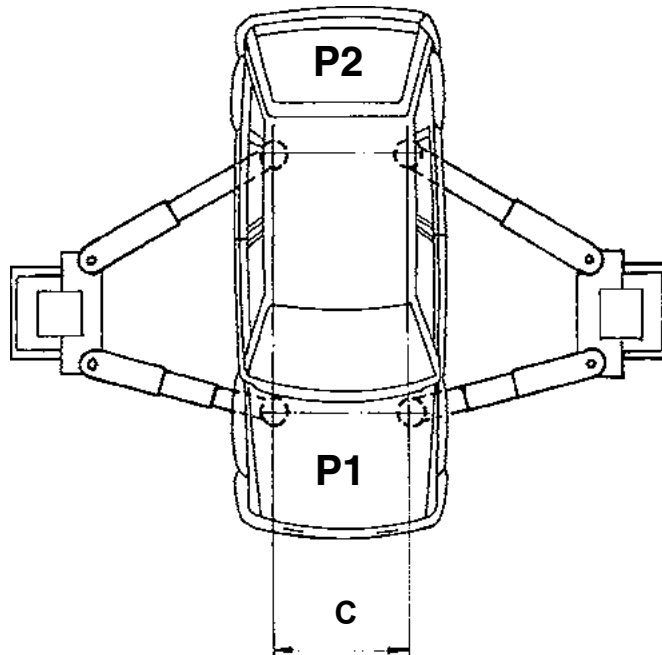
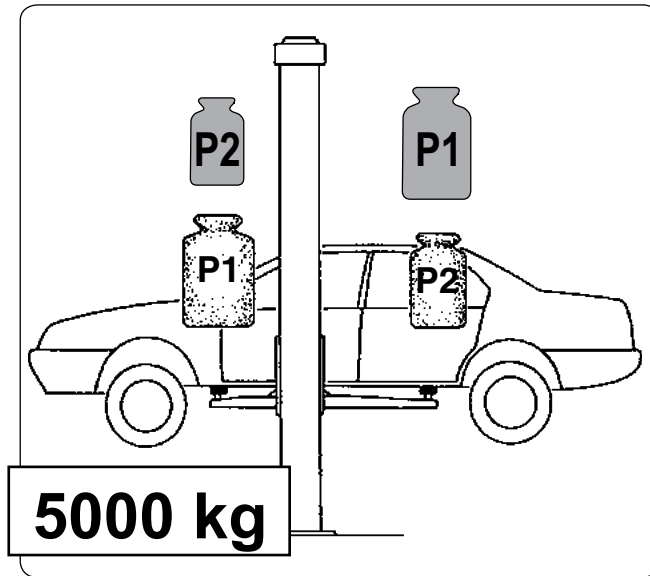
1.7 Kvarstående risker

VÅR BILLYFT HAR TILLVERKATS FÖR ATT UPPFYLLA DE STRÄNGASTE KRAVEN I GÄLLANDE DIREKTIV. NOGGRANNA ANALYSER HAR GJORTS OCH ALLA RISKER HAR, I DEN MÅN DET ÄR MÖJLIGT, ELIMINERATS. ALLA KVARSTÄENDE RISKER ANGES I DENNA HANDBOK OCH MARKERAS PÅ UTRUSTNINGEN MED HJÄLP AV PIKTOGRAM.

1.8 Piktogram på lyften

SE FIG.

EV. SKADADE PIKTOGRAM MÅSTE ERSÄTTAS AV NYA SOM REKVIRERAS FRÅN TILLVERKAREN.



RIPARTIZIONE DEL CARICO
LOAD DISTRIBUTION
GEWICHT VERTEILUNG
REPARTITION DE CHARGE
LASTFÖRDELNING

C mm	P1 kg	P2 kg	Q=P1+P2 kg
700	3000	1000	4000
800	3375	1125	4500
900	3600	1200	4800
1000	3750	1250	5000

12911 EN1485:2010



2. DESTINAZIONE D'USO

Il prodotto è destinato al sollevamento di autoveicoli; la portata è quella indicata nella targhetta matricola.

E' consentito il sollevamento di autoveicoli rispondenti ai seguenti requisiti:

- peso non superiore alla portata del sollevatore
- ripartizione del carico sui punti di appoggio -**VEDI TABELLA** pag.12.
- distanza minima dei punti di sollevamento (carreggiata): (mm.1000 - 5000kg)

Per valori di distanza inferiori, la portata del sollevatore viene ridotta.

Pertanto in questi casi o per altri non contemplati nel presente manuale, sarà opportuno contattare il costruttore.

- l'uso del sollevatore è consentito esclusivamente all'interno di locali chiusi, ove non sussistano pericoli di esplosione o incendio.
- il sollevatore non è idoneo ad un utilizzo che preveda il lavaggio dei veicoli.

2. INTENDED USE

The product is designed for lifting vehicles. The capacity is indicated on the serial number plate.

Vehicles having the following characteristics may be lifted:

- weight not exceeding lift capacity
- load distribution on supporting points -**SEE TABLE** page 12
- minimum distance of pickup points (track): (mm.1000 - 5000 kg)

For lower distance values, the lift capacity will be reduced. In this case or in other cases not covered by this manual, the manufacturer should be contacted.

- The lift may only be used in enclosed areas where there is no danger of explosion or fire.

- The lift is not suitable for use where vehicle washing is contemplated.

2. BESTIMMUNGSGEMÄSSE VERWENDUNG

Das Produkt ist zum Heben von Fahrzeugen vorgesehen. Die entsprechende Tragfähigkeit ist auf dem Seriennummernschild angegeben.

Gestattet wird das Heben von Fahrzeugen, die den folgenden Anforderungen entsprechen:

- Gewicht, das die Tragfähigkeit der Hebebühne nicht überschreitet.
- Lastverteilung auf den Abstützpunkten – **SIEHE TABELLE** Seite 12.
- Mindestabstand der Hebepunkte (Spurweite): (mm.1000 - 5000kg)

Bei geringerem Abstand wird die Tragfähigkeit der Hebebühne reduziert.

In solchen und anderen, nicht von dieser Anleitung vorgesehenen Fällen den Hersteller zu Rate ziehen.

- Die Hebebühne darf ausschliesslich in geschlossenen Räumen, wo weder Explosions- noch Brandgefahr besteht, gefahren werden.
- Die Hebebühne ist nicht zum Waschen von Fahrzeugen geeignet.

2. DESTINATION D'USAGE

Le pont élévateur est destiné au levage de véhicules; la portée est celle indiquée sur la plaque matricule.

Il ne peut être utilisé que pour le levage de véhicules répondant aux caractéristiques suivantes:

- le poids ne doit pas dépasser la portée du pont élévateur,
- distribution de la charge sur les points d'appui - **VOIR TABLEAU** page 12.
- distance minimale entre les points de levage (voie): (mm.1000 - 5000kg)

Pour des valeurs de distance inférieures, la portée du pont élévateur est réduite. Dans ce cas ou d'autres qui ne sont pas prévus dans la présente notice, il sera opportun de prendre contact

avec le fabricant.

- le pont élévateur ne peut être utilisé qu'à l'intérieur de locaux fermés, à l'abri de tout risque d'explosion ou d'incendie.
- le pont élévateur ne peut être utilisé pour laver les véhicules.

2. AVSEDD ANVÄNDNING

Denna produkt är avsedd för lyft av fordon. Dess lyftkapacitet anges på typskylten.

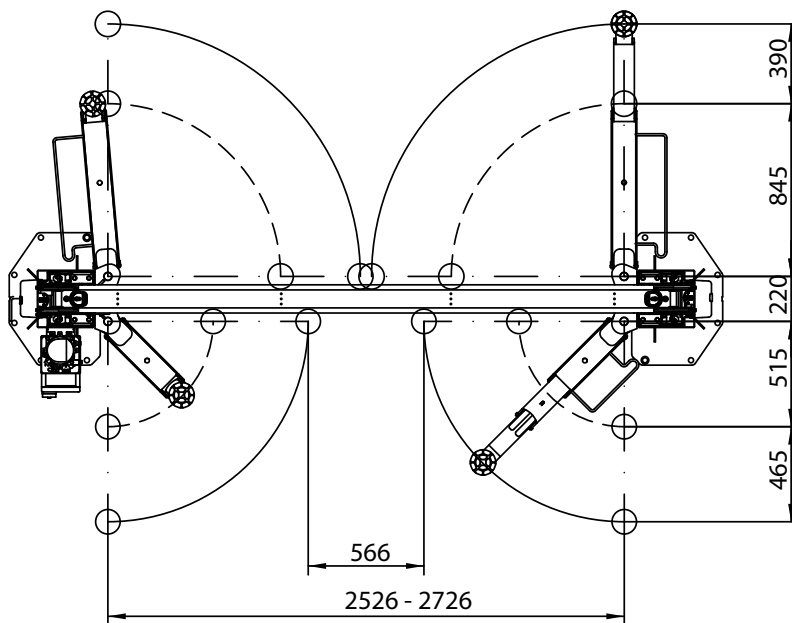
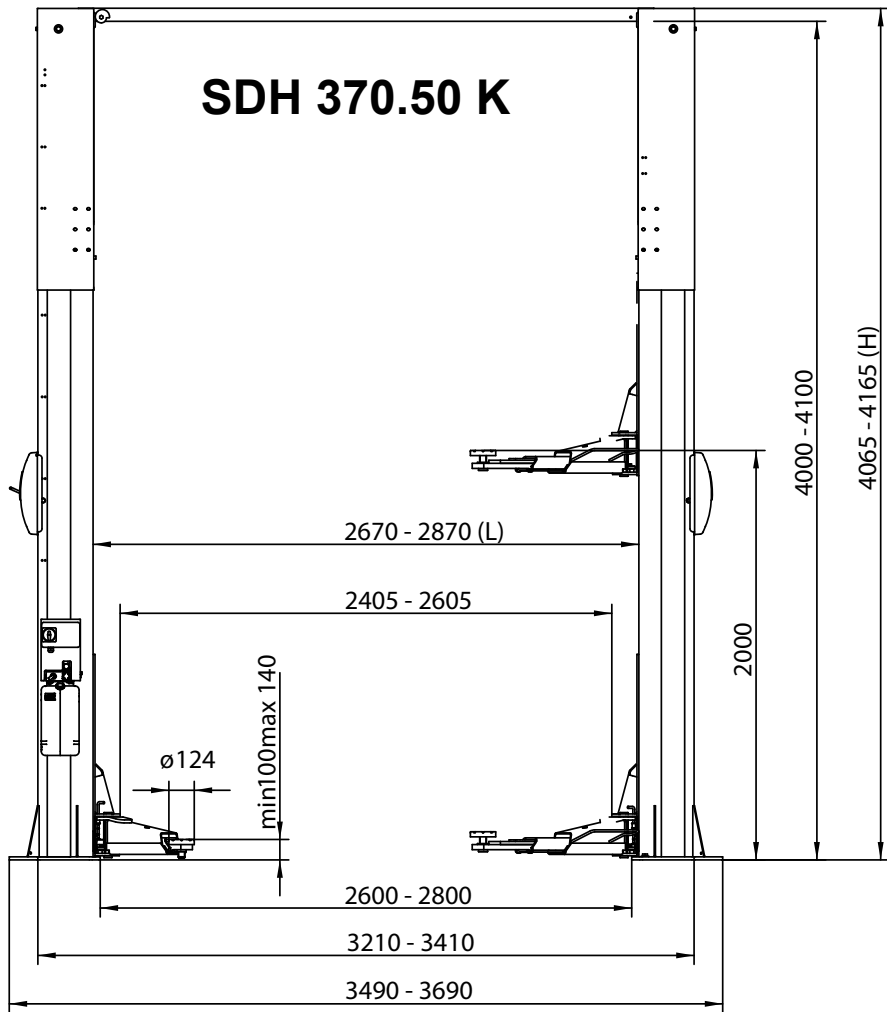
Fordon som uppfyller nedanstående krav får lyftas:

- Vikten överskrider inte lyftkapaciteten.
- Lasten fördelas på stödpunkterna - **SE TABELL sidan 12.**
- Minsta avstånd mellan lyftpunkter (spårvidd): (1000 mm - 5000 kg).

Vid mindre avstånd minskar lyftkapaciteten. I händelse av mindre avstånd, eller andra fall som inte beskrivs i denna handbok, ska tillverkaren kontaktas.

- Lyften får endast användas i slutna utrymmen där det inte finns risk för vare sig brand eller explosion.

- Lyften lämpar sig inte för användning vid biltvätt.



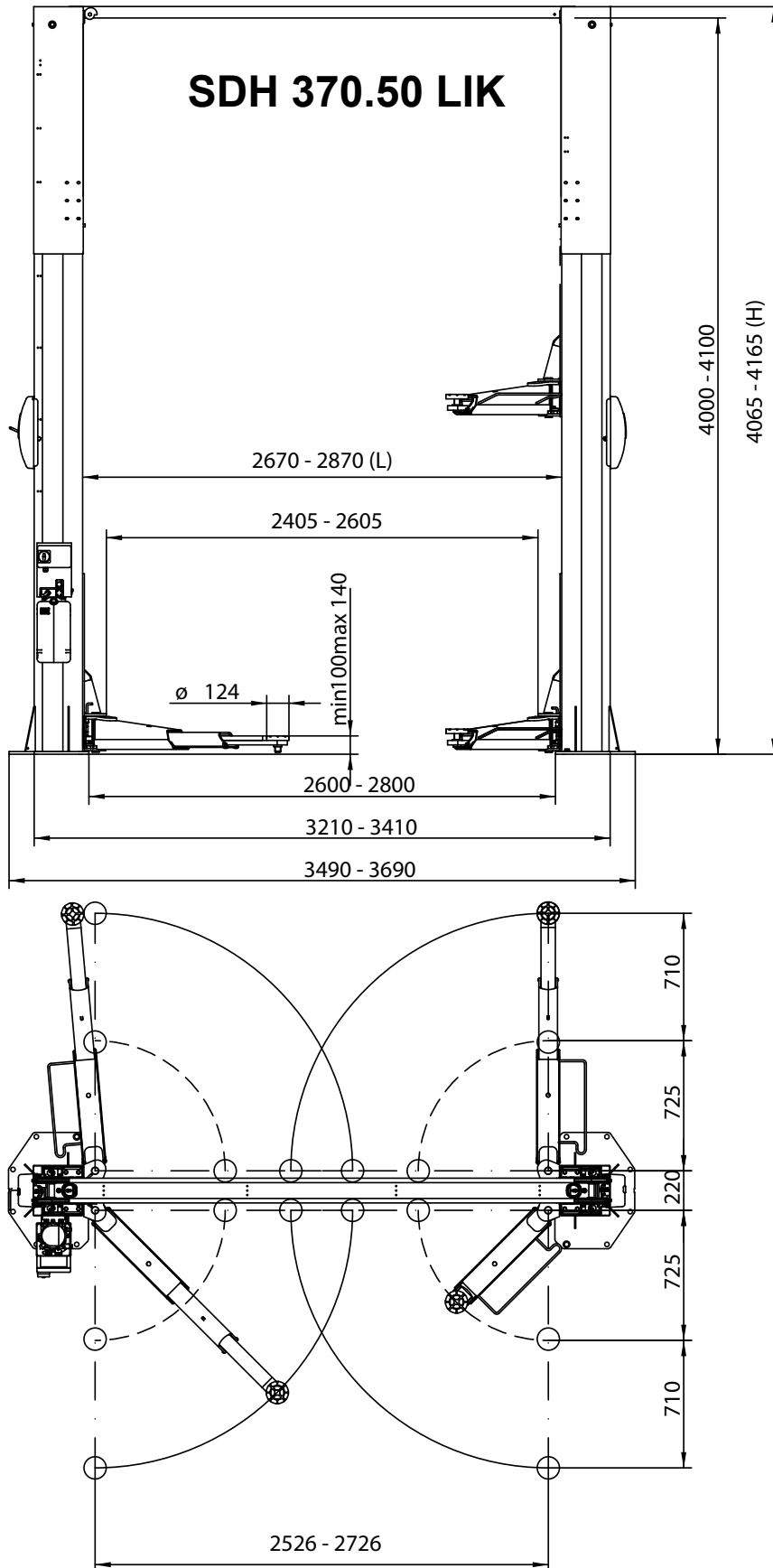
3. DATI TECNICI -

Portata
Motore trifase
Motore monofase
Peso
Rumorosità

3. TECHNICAL DATA

Capacity
Three-phase motor
Single-phase motor
Weight
Noise level

5000 Kg
220/380 V - 60 Hz - 3,5 kW
220 V - 60 Hz - 1.5 kW
(750 kg)
≤70 dB (A)



3. TECHNISCHE DATEN

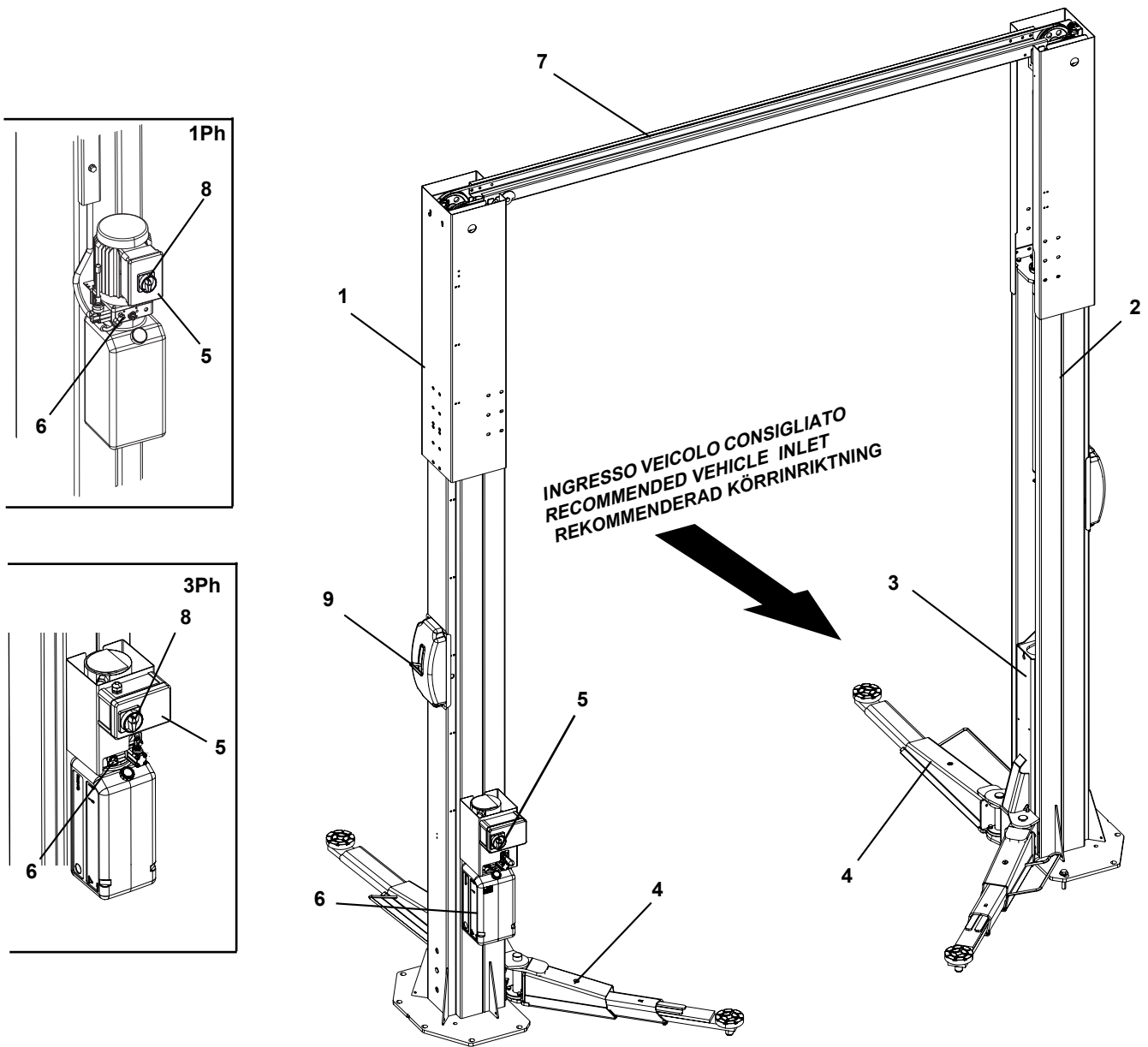
Tragkraft
 Dreiphasenmotor
 Einphasenmotor
 Gewicht
 Geräuschpegel

3. DONNEES TECHNIQUES

Portée
 Moteurs triphasés
 Moteurs monophasés
 Poids
 Niveau de bruit

3. TEKNISKA DATA

5000 Kg
 220/380 V - 60 Hz - 3,5 kW
 220 V - 60 Hz - 1.5 kW
 (750 kg)
 ≤70 dB (A)



<p>1 COLONNA COMANDO 2 COLONNA OPPOSTA 3 CARRELLI 4 BRACCCI 5 SCATOLA COMANDO 6 CENTRALINA IDRAULICA 7 PORTALE 8 INTERRUPTORE 9 LEVA DISCESA</p>	<p>1 STEUERSÄULE 2 NEBENSÄULE 3 HUBWAGEN 4 ARME 5 SCHALTSCHRANK 6 MOTOR DER HYDRAULIKZENTRALE 7 PORTAL 8 BEDIENUNGSSCHALTER 9 HEBEL NACH UNTEN</p>	<p>1 STYRPELARE 2 MOTSTÄENDE PELARE 3 LYFTOK 4 ARMAR 5 MANÖVERPANEL 6 HYDRAULSTYRENHET 7 PORTAL 8 BRYTARE 9 SÄNKNINGSSPAK</p>
<p>1 CONTROL POST 2 OPPOSITE POST 3 CARRIAGES 4 ARMS 5 CONTROL BOX 6 HYDRAULIC CONTROL UNIT 7 GANTRY 8 SWITCH 9 DESCEND LEVER</p>	<p>1 COLONNE DE COMMANDE 2 COLONNE OPPOSEE 3 CHARIOTS 4 BRAS 5 BOITIER DE COMMANDE 6 CENTRALE HYDRAULIQUE 7 PORTIQUE 8 INTERRUPTEUR 9 LEVIER</p>	

4. DESCRIZIONE DEL SOLLEVATORE

Sollevatore elettroidraulico a due colonne con bracci telescopici.

4.1 Caratteristiche tecniche principali

Traslazione carrelli su pattini in tecnopolimero ad alta resistenza e basso coefficiente di attrito.

Movimenti di sollevamento e abbassamento ottenuti tramite due cilindri idraulici e sincronia del moto tra i carrelli tramite fune di acciaio.

Sincronizzazione dei carrelli indipendentemente dalla ripartizione del carico.

Valvole di sicurezza nei confronti dei sovraccarichi e rottura di tubi idraulici.

Valvola di controllo della velocità di discesa.

Dispositivo di appoggio meccanico ad inserimento automatico e disinserimento manuale, a garanzia della massima sicurezza in fase di stazionamento.

4.2 Comandi del sollevatore

- Scatola comando 5 con interruttore 8 che aziona la salita.
- Una leva 9 di comando discesa sollevatore sulla centralina
- Una leva 10 di sgancio martelletti sulla colonna

4. DESCRIPTION OF LIFT

Two-post electro-hydraulic lift with telescopic arms.

4.1 Main technical specifications

Carriage shift on sliders in high-resistant technopolymer featuring low friction factor.

Upstroke and downstroke movements ensured by two hydraulic, synchronized cylinders between the carriages through a steel cable.

Carriage synchronization regardless of load distribution.

Safety valves for overloads and hydraulic pipes breakage.

Valve checking downstroke speed.

Mechanical stop device featuring automatic enabling and air-

operated disabling, ensuring maximum safety when in parking mode.

Take-up device for spring elongation of the loaded cable.

4.2 Lift controls

- Control box 5 with up switch 8.
- Control lever 9 for lift down on control box
- Release lever 10 of safety latches on column

4. BESCHREIBUNG DER HEBEBÜHNE

Elektrohydraulische 2-Säulen-Hebebühne mit Teleskoparmen.

4.1 Technische Haupteigenschaften

Das Verfahren der Wagen erfolgt auf Gleitschuhen aus hochwiderstandsfähigem Tecopolymere-Material mit einem niedrigen Reibungskoeffizienten.

Die Hebe- und Senkbewegungen erfolgen durch zwei hydraulische Zylinder mit synchronisierter Bewegung zwischen den Wagen über ein Stahlseil.

Die Wagensynchronisierung erfolgt unabhängig zur Lastverteilung.

Sicherheitsventile für den Fall von Überlastungen und Rissen der Hydraulikleitungen.

Kontrollventil für die Senkgeschwindigkeit.

Mechanische Ablagevorrichtung mit automatischer Zuschaltung und pneumatischer Abschaltung garantieren die maximale Sicherheit in der Haltephase.

Rückgewinnungsvorrichtung der Dehnverlängerungen des unter Belastung stehenden Seils.

4.2 Steuerungen der Hebebühne**- Schaltschrank 5 mit Schalter 8 Heben.**

- Ein Steuerhebel 9 für die Abwärtsbewegung der Hebebühne an der Steuereinheit
- Ein Auslösehebel 10 für die Hämmer an der Säule.

4. DESCRIPTION DU PONT ELEVATEUR

Pont élévateur electro-hydraulique à deux colonnes avec bras télescopiques.

4.1 Principales caractéristiques techniques

Translation chariots sur patins en technopolymère à haute résistance et faible coefficient de frottement.

Mouvements de montée et descente obtenus grâce à deux vérins hydrauliques avec transmission du mouvement par chariots au moyen d'un câble en acier.

Synchronisation des chariots indépendamment de la répartition de la charge.

Soupapes de sécurité en cas de surcharges et rupture des

tuyaux hydrauliques.

Soupape de contrôle de la vitesse de descente.

Dispositif d'appui mécanique à activation automatique et désactivation pneumatique afin de garantir une sécurité maximale en phase de stationnement.

Dispositif de récupération allongements élastiques du câble sous charge.

4.2 Commandes du pont élévateur

- Boîtier de commande 5 avec interrupteur 8 de montée.
- Un levier de commande 9 de descente de l'élévateur sur la centrale
- Un levier 10 de décrochage des martelets sur la colonne.

4. BESKRIVNING AV LYFTEN**BESKRIVNING AV LYFTEN**

Elektrohydraulisk tvåpelaryft med teleskoparmar

4.1 Tekniska egenskaper

Lyftoken förflyttas på gejdskor i teknopolymer med hög slitstyrka och låg friktion.

Höjning och sänkning styrs av två synkroniserade hydraulcylindrar mellan lyftoken via en stålvej.

Lyftoken synkroniseras oavsett lastfördelning.

Säkerhetsventiler mot överbelastning och brott på hydraulrör.

Styrventil för sänkningshastigheten.

Mekaniskt spärrsystem med automatisk låsning och pneumatisk frigöring garanterar maximal säkerhet när lyften är i parkeringsläge.

Uptagningsdon för den belastade vajerns förlängning.

4.2 Lyftstyrning

- Manöverpanel 5 med brytare 8
- Sänkningsspak 9 på manöverpanel
- Frigöringsspak 10 för spärrarna på pelaren

**4.3 Attitudine all'impiego**

Questo prodotto è stato costruito conformemente alla Direttiva Europea 2006/42/CE. In virtù dell'articolo 4.1.2.3 della suddetta Direttiva, i coefficienti adottati per le prove sono i seguenti:

1.10 per la prova Dinamica**1.25 per la prova Statica**

Queste prove devono essere fatte da personale specializzato.

**4.3 Suitability for use**

This product has been tested at the factory and, considering the type of product and its mobile installation, it does not require any additional tests. However, additional tests should be necessary, we grant that it was manufactured in compliance with the European Directive 2006/42/CE. According to Article 4.1.2.3 of this Directive, the coefficients used for the tests are as follows:

1.10 for the Dynamic test**1.25 for the Static test**

These tests must be performed by specialised personnel.

**4.3 Betriebstüchtigkeit**

Dieses Produkt ist von uns schon geprüft worden und dieser Produkttyp braucht keine weiteren Prüfungen, weil er nicht fest installiert wird. Sollten Prüfungen auf jeden Fall ausgeführt werden, ist dieses Produkt gemäß der Europäischen Richtlinie 2006/42/CE gebaut worden. Gemäß dem Artikel 4.1.2.3 der o.g. Richtlinie sind folgende Koeffizienten für die Prüfungen angesetzt worden:

1.10 für die dynamische Prüfung**1.25 für die statische Prüfung**

Diese Prüfungen sind durch spezialisiertes Fachpersonal auszuführen.

**4.3 Aptitude à l'utilisation**

Ce produit est déjà testé à l'usine et pour sa typologie il ne requiert pas d'essais car il n'est pas installé de manière fixe. Au cas où on voudrait effectuer également des essais, ce produit a été fabriqué conformément à la Directive Européenne 2006/42/CE. En vertu de l'article 4.1.2.3 de cette même Directive, les coefficients adoptés pour les essais sont les suivants:

1.10 pour l'essai dynamique,**1.25 pour l'essai statique.**

Ces essais doivent être réalisés par un personnel spécialisé.

**4.3 Lämplighet**

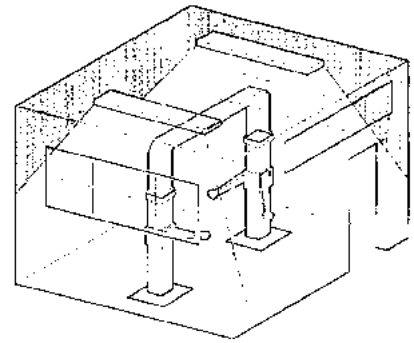
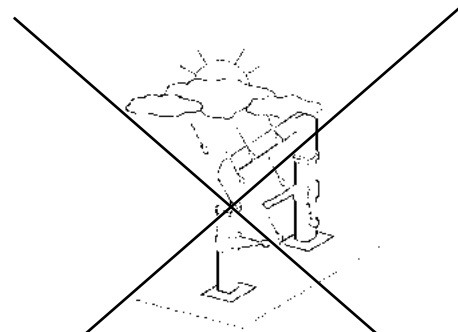
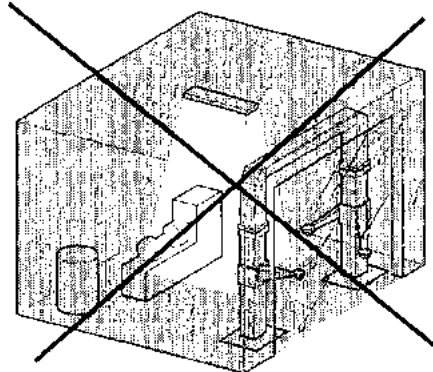
Produkten har provats på fabriken och denna typ av produkt behöver inte ytterligare provningar eftersom den inte är fastmonterad.

Om det ändå behövs ytterligare provningar har denna produkt konstruerats i enlighet med EU-direktiv 2006/42/EG.

Enligt punkt 4.1.2.3 i detta direktiv tillämpas nedanstående koefficienter för proven:

1.10 för det dynamiska provet**1.25 för det statiska provet**

Dessa prov måste utföras av särskilt utbildad fackpersonal.

**SI / JA****NO / NEJ****NO / NEJ**



5. VERIFICA DEI REQUISITI MINIMI RICHIESTI PER LUOGO DI INSTALLAZIONE

Verificare che l'area di installazione sia conforme alle seguenti caratteristiche:

- illuminazione sufficiente (ma luogo non sottoposto ad abbagliamenti o luci intense). Riferimento norma UNI 10380;
- luogo non esposto alle intemperie;
- luogo in cui sia previsto adeguato ricambio aria;
- ambiente privo di inquinanti;
- livello di rumorosità inferiore alle prescrizioni normative vigenti nel paese di utilizzo;
- il posto di lavoro non deve essere esposto a movimenti pericolosi dovuti ad altre macchine in funzionamento;
- il locale ove la macchina viene installata non deve essere adibito allo stoccaggio di materiali esplosivi, corrosivi e/o tossici;

- la distanza delle colonne dalle pareti o da qualunque attrezzatura fissa deve essere almeno di 700 mm.

- scegliere il layout di installazione considerando che dalla posizione di comando l'operatore deve essere in grado di visualizzare tutto l'apparecchio e l'area circostante. Egli deve impedire, in tale area, la presenza di persone non autorizzate e di oggetti che potrebbero causare fonte di pericolo. Tutte le operazioni di installazione relative ai collegamenti ad alimentazioni esterne (elettriche in particolare modo) devono essere eseguite da personale professionalmente qualificato. L'installazione deve essere eseguita da personale autorizzato seguendo le istruzioni particolari eventualmente presenti in questo libretto; in caso di dubbi consultare i centri di assistenza autorizzati o l'assistenza tecnica del costruttore.

5. CHECKING THE MINIMUM REQUIREMENTS FOR THE PLACE OF INSTALLATION

Check that the area in which the machine is to be installed has the following characteristics:

- enough light (without strong or dazzling lighting). Reference: standard UNI 10380;
- the area is not exposed to bad weather;
- the area is adequately ventilated;
- an unpolluted environment;
- sound levels are below the prescribed standards required by of the law in force in the country in which the lift is used;
- no dangerous movements are caused in the area by other machines being operated;
- the area in which the machine is installed does not stock

explosive, corrosive and/or toxic material;

- the distance of the posts from the walls and any other fixed equipment must be at least 700 mm;

- the installation layout should be selected so that the operator can see all the equipment and the surrounding area from the operating position. The operator must prevent unauthorised persons and potentially dangerous objects from entering this area. All installation work concerning connections made to external power sources (particularly electrical) should be done by professionally qualified staff. Installation must be done by authorised staff following specific instructions where present in this manual: if in doubt, please contact authorised service centres of the manufacturer's technical services department.

5. KONTROLLE DER MINDESTANFORDERUNGEN AN DEN AUFSTELLUNGORT

Der Aufstellungsort muss folgende Eigenschaften aufweisen:

- Ausreichende Beleuchtung (aber kein blendendes oder starkes Licht). Bezug: UNI-Norm 10380;
- Vor ungünstigen Witterungseinflüssen geschützt;
- Gute Belüftung;
- Umgebung ohne verunreinigende Stoffe;
- Geräuschpegel niedriger als die geltenden gesetzlichen Vorschriften;
- Der Arbeitsplatz darf nicht gefährlichen Bewegungen ausgesetzt sein, die von anderen laufenden Maschinen verursacht werden;
- Am Aufstellungsort dürfen keine explosiven, korrosiven und/oder toxischen (giftigen) Materialien gelagert sein;

- Der Abstand von den Säulen zur Wand oder zu ortsfesten Ausrüstungen muss mindestens 700 mm betragen;

- Bei der Wahl des Aufstellungs-Layouts berücksichtigen, dass der Bediener von seinem Standort die gesamte Einrichtung und das Arbeitsfeld überblicken können muss. Er muss dafür sorgen, dass sich in diesem Bereich keine unbefugten Personen aufhalten oder Gegenstände befinden, die Gefährdungen hervorrufen könnten. Alle Installationsarbeiten, die externe Anschlüsse und Versorgungsleitungen betreffen (insbesondere Elektroarbeiten), müssen von qualifiziertem Fachpersonal vorgenommen werden. Die Montage muss von beauftragtem Personal entsprechend den evtl. in dieser Bedienungsanleitung enthaltenen spezifischen Anweisungen ausgeführt werden. Im Zweifelsfall wenden Sie sich an die Vertrags-Servicestellen oder an den technischen Kundendienst der Firma.

5. VERIFICATION DES CARACTERISTIQUES MINIMUMS REQUISES POUR LE SITE D'INSTALLATION

S'assurer que le site choisi pour l'installation présente les caractéristiques suivantes:

- éclairage suffisant (mais la zone ne doit pas être exposée aux éblouissements ou à des lumières intenses). Référence à la norme UNI 10380;
- la zone ne doit pas être exposée aux intempéries;
- la circulation de l'air doit être suffisante;
- le site doit être exempt d'agents polluants;
- le niveau du bruit doit être inférieur au niveau prescrit par les normes en vigueur;
- la zone de travail ne doit pas être exposée à des déplacements dangereux provoqués par d'autres machines en fonctionnement
- le local choisi pour l'installation de la machine ne doit pas être utilisé pour stocker des produits explosifs, corrosifs et/ou toxiques - la distance qui sépare les colonnes des murs ou de

tout équipement fixe doit être au minimum de 700 mm.

- lors du choix de la zone d'installation, ne pas oublier que, depuis sa position de commande, l'opérateur doit être en mesure de visualiser l'ensemble de l'équipement et la zone environnante. Dans la dite zone, ce dernier devra interdire la présence de personnes non-autorisées et d'objets susceptibles de constituer une source de danger.

Toutes les opérations d'installation se rapportant aux raccordements aux sources d'alimentation externes (les connexions électriques plus particulièrement) doivent être exécutées par du personnel professionnellement qualifié.

L'installation doit être réalisée par un personnel autorisé, en respectant les instructions particulières éventuellement indiquées dans cette notice, en cas de doute, s'adresser aux centres d'assistance agréés ou au Service Après-Vente.

5. KONTROLL AV MINIMIKRAVEN FÖR UPPSTÄLLNINGSPLETSEN

Kontrollera att platsen där utrustningen ska placeras uppfyller följande:

- Tillräcklig belysning (varken starkt eller bländande ljus).
- Platsen utsätts inte för väder och vind.
- Bra ventilation.
- Omgivningar utan föroreningar.
- Bullernivå under gällande lagstadgad nivå gällande i landet där lyften används.
- Inga farliga rörelser på platsen orsakade av användning av andra maskiner.
- Ingen förvaring av explosiva, frätande och/eller giftiga substanser på uppställningsplatsen.

- Avståndet från respektive pelare till vägg eller annan fast inredning eller utrustning måste vara minst 700 mm.

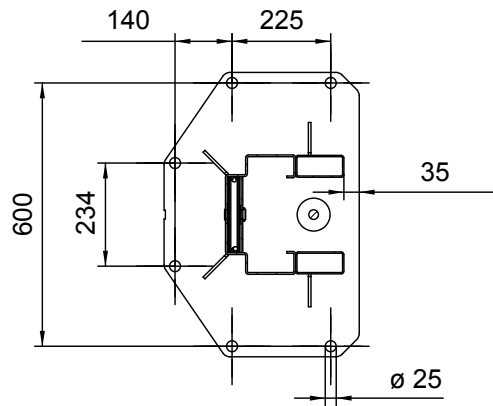
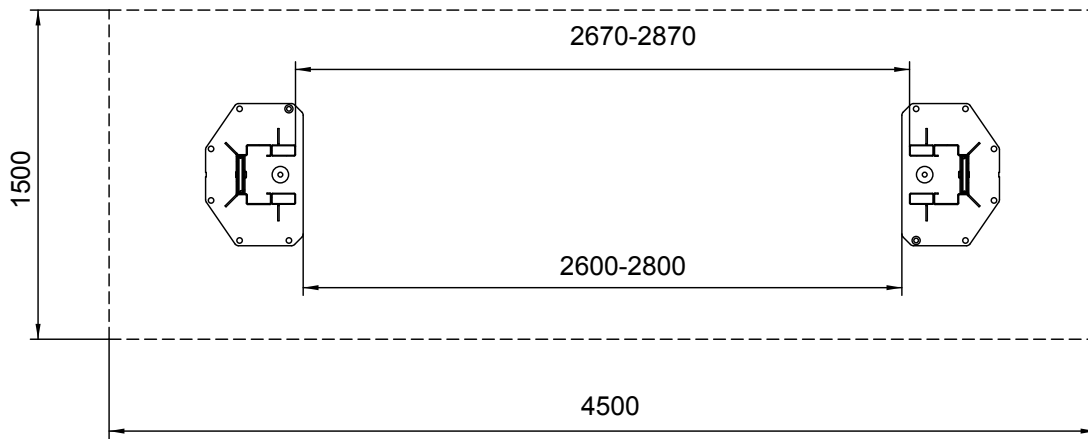
- Vid layouten av uppställningsplatsen bör det säkerställas att operatören kan överblicka all utrustning och hela arbetsområdet från sin arbetsplats.

Operatören ska förhindra att obehöriga personer och eventuella farliga föremål befinner sig i arbetsområdet.

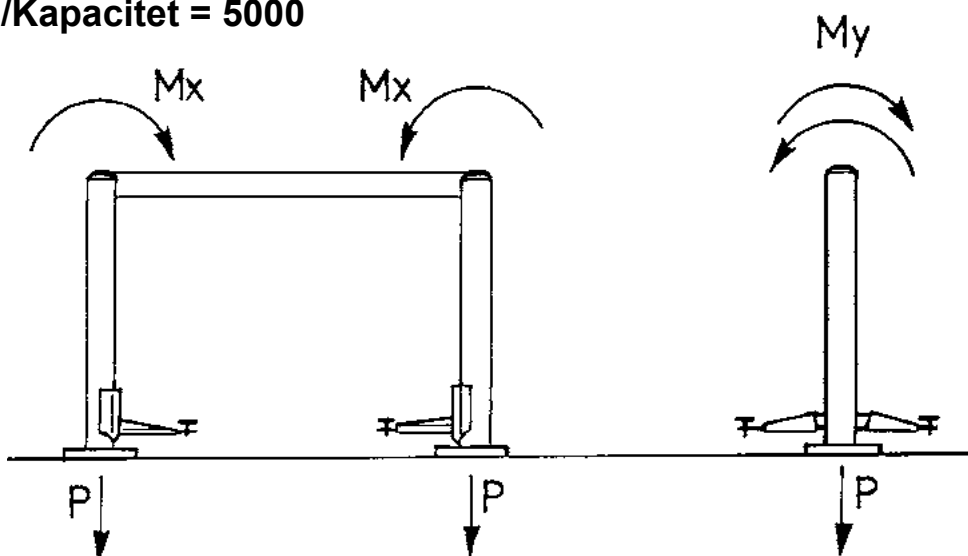
Allt arbete med anslutning till extern försörjning (framför allt elanslutningar) får endast utföras av utbildad fackpersonal. Uppställningen får endast utföras av behörig personal och i enlighet med anvisningarna i denna handbok. Vid eventuella oklarheter, kontakta ett auktoriserat servicecenter eller tillverkarens tekniska avdelning.



1



Portata/Kapacitet = 5000



$P = 3350 \text{ kg}$

$M_x = 2150000 \text{ (kg * mm)}$

$M_y = 3200000 \text{ (kg * mm)}$



6. ISTRUZIONI PER L'INSTALLAZIONE

Il sollevatore deve essere installato su pavimento piano e orizzontale in grado di reggere i CARICHI TRASMESSI AL PIANO D'APPOGGIO (vedi fig. 1).

6.1 Requisiti per l'installazione

Le caratteristiche di minima della pavimentazione debbono essere:

- A) Calcestruzzo utilizzato: classe R'bk 300 o superiore
- B) Spessore minimo della pavimentazione al netto di eventuale piastrellatura e relativo massetto di posa (vedi fig. 1a)

C) Armatura superiore ed inferiore realizzata almeno con rete elettrosaldata Ø 4 x 150 mm o assimilabile, e maglia non superiore a 250 mm. Copriferro non maggiore di 25 mm
D) Portanza del terreno non minore di 1,3 Kg/cm²

Le caratteristiche esposte debbono essere garantite su di un'area minima di m 4,50 x 1,50 (fig. 1), nella quale non debbono essere presenti giunti di dilatazione o tagli che interrompano la continuità dell'armatura superiore.

6. INSTALLATION INSTRUCTIONS

The lift should be installed on flat level floor able to support LOADS TRANSMITTED TO SUPPORT AREA (See fig. 1).

6.1 Installation requirements

Minimum features for floor should be the following:

- A) Concrete used: class R'bk 300 or higher
- B) Minimum thickness of the flooring net of any tiling and layout blocks (See fig. 1a)

C) Upper and lower reinforcement done at least with electro-welded wire net Ø 4x150 mm or combined, and mesh not exceeding 250 mm. Wire cover no greater than 25 cm
D) Bearing capacity of area no less than 1,3 Kg/cm²

These characteristics must be guaranteed over a minimum area of m 4,50 x 1,50 (fig. 1), where there must be no expansion joints or cuts to break the continuity of the upper reinforcement.

6. INSTALLATIONSANWEISUNGEN

Die Hebebühne muss auf einem ebenen und waagrechten Boden installiert werden, der in der Lage ist, AUF DIE AUFLAGEFLÄCHE ÜBERTRAGENE BELASTUNGEN (Siehe Abb. 1).

6.1 Installationsanforderungen

- A) Beton: Klasse R'bk 300 oder höhere
- B) Mindeststärke des Bodenbelags, ohne Rücksicht auf eine evtl. Fliesenverkleidung und entsprechenden Unterbeton (siehe Abb. 1a)

C) Obere und untere Armierung mindestens mit elektrogeschweisstem Netz Ø 4/150 mm oder ähnlichem ausgeführt, Raster max. 250 mm. Betonstärke bis zum Eisengerüst max. 25 mm
D) Mindestbelastbarkeit des Bodens 1,3 Kg/cm²

Die angegebenen Eigenschaften müssen auf einer Mindestfläche von 4,50 x 1,50 m (Abb. 1) garantiert werden, auf der keinerlei Dehnungsfugen oder Risse vorhanden sein dürfen, die die Kontinuität der oberen Armierung unterbrechen würden.

6. INSTRUCTIONS POUR L'INSTALLATION

Le pont élévateur doit être installé sur un sol plat et horizontal à même de soutenir les CHARGES TRANSMISES AU PLAN D'APPUI (voir figure 1).

6.1 Conditions requises pour l'installation

- A) Béton utilisé: catégorie R'bk 300 ou supérieure.
- B) Epaisseur minimum du sol sans considérer tout carrelage éventuel avec son lit de pose (voir figure 1a)

C) L'armature supérieure et inférieure doivent être réalisées au moins avec un grillage électrosoudé Ø 4 x 150 mm ou équivalent, dont la maille ne dépasse pas 250 mm. La couverture en béton ne doit pas excéder les 25 mm
D) Résistance minimale du sol: 1,3 Kg/cm²

Les caractéristiques que nous venons d'exposer doivent être garanties sur une surface minimale de 4,50 x 1,50 m (fig. 1) qui ne doit présenter ni joints de dilatations, ni coupures pouvant interrompre la continuité de l'armature supérieure.

6. MONTERINGSANVISNINGAR

Lyften ska placeras på ett jämnt och plant golv som tål den BELASTNING SOM ÖVERFÖRS TILL UNDERLAGET, (se fig. 1).

6.1 Monteringskrav

- A) Betong: klass R'bk 300 eller högre
- B) Golvet's minimitjocklek utan beläggning och övriga material (fig. 1a)

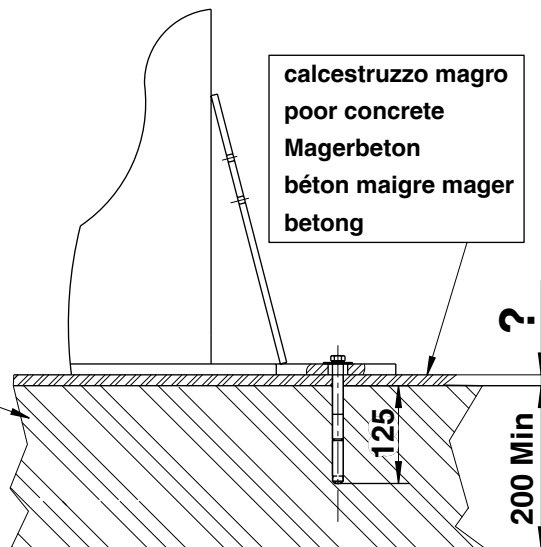
C) Övre och undre förstärkning med minst svetsat armeringsnät Ø 4 x 150 mm eller liknande med maskor som är högst 250 mm. Betongtjocklek på armeringsnät högst 25 mm.
D) Underlagets bärförmåga minst 1,3 kg/cm²

Dessa angivna egenskaper måste garanteras på området som är minst 4,50 x 1,50 m (fig. 1). Det får inte finnas några expansionsfogar eller skarvar som bryter upp den övre armeringen.



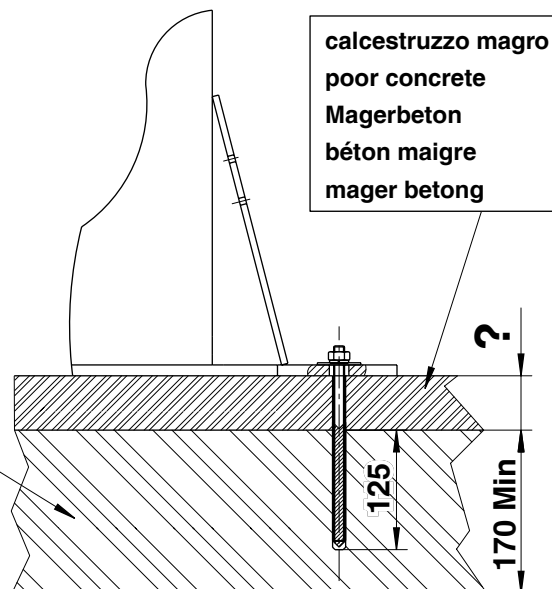
1a

CALCESTRUZZO ARMATO
REINFORCED CONCRETE
STAHLBETON
BETON ARME
ARMERAD BETONG



TASSELLO AD ESPANSIONE
SCREW ANCHOR
SPREIZDÜBEL
VIS TAMPONNEE
EXPANSIONSANKARE

CALCESTRUZZO ARMATO
REINFORCED CONCRETE
STAHLBETON
BETON ARME
ARMERAD BETONG



ANCORANTE CHIMICO
CHEMICAL ANCHOR
CHEMISCH VERANKERT
ANCRAGE CHIMIQUE
KEMISKT ANKARE



In caso di pavimentazione esistente della quale non sia possibile verificare con certezza le caratteristiche, occorre realizzare un idoneo getto di fondazione per una superficie minima di m 4,50x1,50, con profondità di 25 cm e doppia armatura come descritto sopra.

QUALORA ESISTESSERO DUBBI SULLA EFFETTIVA CONSISTENZA DELLA PAVIMENTAZIONE CONSULTARE UN TECNICO QUALIFICATO.

Il sollevatore deve essere fissato alla pavimentazione tramite tasselli ad espansione meccanici tipo HILTI HSL-3 M16/25 o similari oppure tramite ancoraggi chimici in fiale HILTI HVU M16x125 o similari, con barra filettata M16 in acciaio classe 5.8 o superiore.

N.B. si consiglia di appoggiare la base delle colonne direttamente sul calcestruzzo anche in presenza di pavimentazione riportata.

Tuttavia se questa è di buona qualità è possibile fissare le colonne direttamente sul pavimento, utilizzando ancoraggi di lunghezza adeguata.

In relazione alla profondità del calcestruzzo rispetto al piano del pavimento, I TASSELLI DEBONO AVERE LUNGHEZZA IDONEA A RAGGIUNGERE IL PAVIMENTO PORTANTE (vedi fig. 1a).

In the case of existing floors where such characteristics cannot be checked a foundation cement casting should be laid for a minimum surface area of m 4.50x1.50, with a depth of 25 cm having double reinforcement as described above.

WHENEVER THERE ARE DOUBTS ABOUT THE ACTUAL CONSISTENCY OF THE FLOOR, YOU ARE ADVISED TO CONTACT A QUALIFIED TECHNICIAN.

The lift must be secured to the floor with mechanical screw anchors of the type HILTI HSL-3 M16/25 or similar or with chemical anchors (vials) HILTI HVU M16x125 or similar, with a M16 threaded bar in steel class 5.8 or higher.

NOTE: We suggest placing the base plate of the post directly on the concrete, even where the floor has been added. If this latter is of good quality, the posts can be fitted directly onto the flooring, using longer anchor bolts.

As far as concrete thickness with respect to floor level is concerned, ANCHOR BLOCKS MUST BE OF SUITABLE LENGTH SO TO REACH MAIN BEARING FLOOR (see fig.1a).

Sollte bereits ein Bodenbelag vorhanden sein bei dem es nicht möglich ist, die Eigenschaften mit Sicherheit festzustellen, muss ein angemessenes Fundament mit einer Mindestfläche von 4,50x1,50 m aufgeschüttet werden, dessen Tiefe 25 cm entspricht und das, gemäß vorstehender Angaben, über eine doppelte Bewehrung verfügt. SOLLTEN ZWEIFEL ÜBER DIE EFFEKTIVE KONSISTENZ DES BODENS BESTEHEN, MUSS MAN SICH AN EINEN QUALIFIZIERTEN TECHNIKER WENDEN.

Die Hebebühne muss mit mechanischen Spreizdübeln vom Typ HILTI HSL-3 M16/25 oder ähnlichen am Boden befestigt werden oder auch mittels chemischen Verankerungsmitteln HILTI HVU M16x125 oder ähnlichen, mit Gewindestange M16 in Stahl der Klasse 5.8 oder darüber.

HINWEIS: Es wird empfohlen, das Gestell der Säulen direkt auf dem Beton abzustellen, auch wenn es sich um einen aufgeschütteten Bodenbelag handelt. Sollte er von guter Qualität sein, können die Säulen mit Verankerungen von angemessener Länge auch direkt am Boden befestigt werden.

Unter Bezugnahme auf die Tiefe des Betons gegenüber der Bodenfläche, MÜSSEN DIE DÜBEL EINE ANGEMESSENE LÄNGE AUFWEISEN, DIE DAS ERREICHEN DES TRAGENDEN BODENS ERMÖGLICHT (siehe Abb. 1a).

Si le dallage existe déjà et qu'il n'est pas possible de vérifier avec certitude les caractéristiques minimales susmentionnées, il faut réaliser une fondation en béton d'une surface minimale de 4,50 x 1,50 m, d'une profondeur de 25 cm avec une double armature comme décrit plus haut.

EN CAS DE DOUTES SUR LA SOLIDITÉ EFFECTIVE DU SOL, S'ADRESSER À UN TECHNICIEN QUALIFIÉ.

Le pont élévateur doit être fixé au sol par le biais de vis tamponnées de type HILTI HSL-3 M16/25 ou similaires ou bien à l'aide d'ancrages chimiques en ampoule HILTI HVU M16x125 ou équivalent, avec une barre filetée M16 en acier catégorie 5.8 ou supérieure.

Remarque: nous conseillons de poser la plaque de base des colonnes directement sur le béton, même si un dallage est réalisé: si ce dernier est de bonne qualité, il est toutefois possible de fixer les colonnes directement sur le dallage, en effectuant un ancrage plus profond.

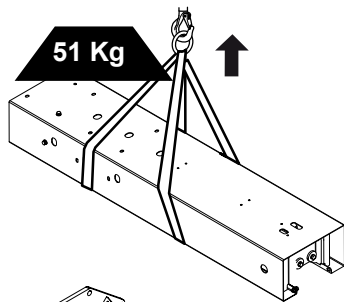
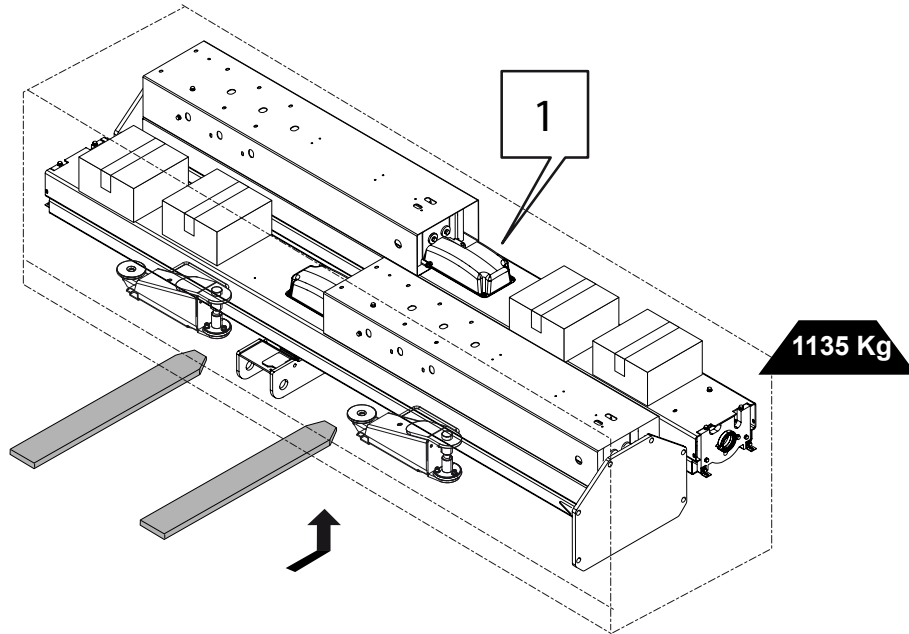
En référence à la profondeur du béton par rapport à la surface du sol, LES VIS TAMPONNÉES DOIVENT ÊTRE DE LONGUEUR ADAPTEE POUR ARRIVER AU SOL PORTEUR (voir fig. 1a).

Om det redan finns en golvbeläggning och det inte är möjligt att kontrollera dess egenskaper, måste det gjutas ett fundament på minst 4,50 x 1,50 m med ett djup på minst 25 cm och dubbel armering enligt beskrivningen ovan.

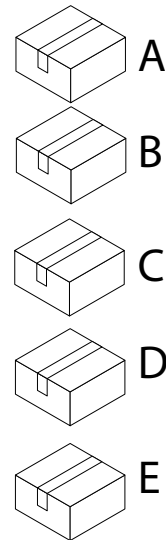
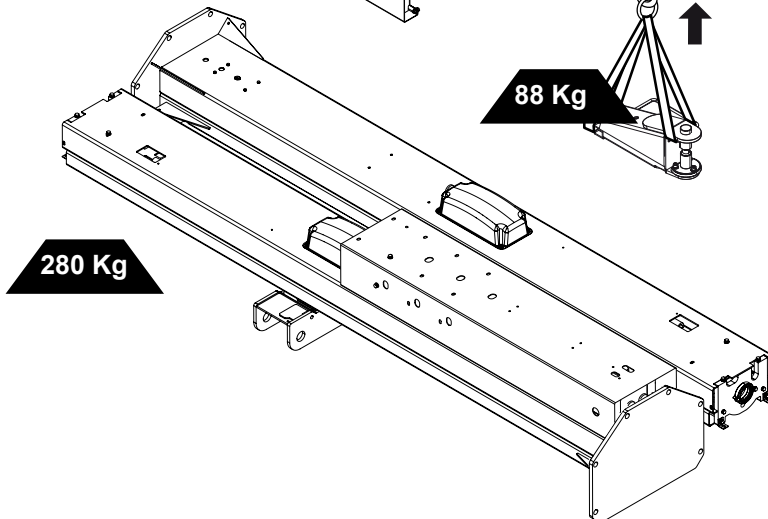
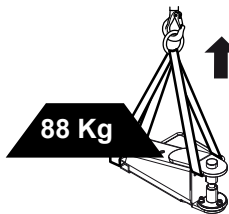
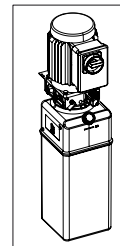
OM DET RÅDER NÅGON SOM HELST TVEKAN OM UNDERLAGETS BESKAFFENHET MÅSTE EN KVALIFICERAD TEKNIKER ANLITAS.

Lyften ska förankras i golvet med mekaniska expansionsankare av typen HILTI HSL-3 M16/25 eller liknande eller med kemiska ankare HILTI HVU M16x125 eller liknande med M16 gängstål klass 5,8 eller högre.

OBS: Vi rekommenderar att pelarens bottenplatta placeras direkt på betongen, även där golvet har byggts på. Om det är av hög kvalitet kan pelarna fästas direkt i golvet med förankring i lämplig längd. När det gäller betongens tjocklek i förhållande till golvnivån MÅSTE ANKARNA VARA TILLRÄCKLIGT LÅNGA FÖR ATT FÄSTA I DET BÄRANDE UNDERLAGET (se fig. 1a).



2



- A - Componenti colonne
- B - Componenti portale
- C - Componenti sgancio manuale
- D - Componenti riallineo carrelli
- E - Componenti idraulici
- Pelardelar
- Portaldelar
- Delar för manuell frigöring
- Delar för synkronisering av lyftok
- Hydrauldelar



6.2 Componenti e accessori per installazione

- Il sollevatore viene spedito solitamente come illustrato in figura 1.
- Le confezioni contengono gli accessori e le minuterie per l'assemblaggio del sollevatore.
- Sollevare con cautela (figura 2) e trasportare i vari gruppi nel luogo ove avverrà il disimballo.
- Per lo spostamento dei componenti nel punto prescelto per l'installazione (o per una successiva ridisposizione) assicurarsi di:
 - sollevare con cautela, adoperando adeguati mezzi di sostegno del carico, in perfetta efficienza, utilizzando gli appositi punti di aggancio.
 - evitare sobbalzi e stratonni improvvisi, prestare attenzione a dislivelli, cunette, ecc. ...;
 - prestare la massima attenzione alle parti sporgenti: ostacoli,

- passaggi difficoltosi, ecc. ...;
- indossare adeguati indumenti e protezioni individuali;
- dopo aver rimosso le varie parti dell'imballo, riporle in appositi luoghi di raccolta inaccessibili a bambini e animali per poi essere smaltite;
- verificare al momento dell'arrivo l'integrità dell'imballo e a disimballo avvenuto che non vi siano danneggiamenti.

6.3 Istruzione per il disimballo e per il montaggio

6.3.1 Istruzione per il disimballo

Nell'illustrazione a fianco indichiamo le fasi per un corretto disimballo del sollevatore.

NB: Eseguire le operazioni con cautela, adoperando adeguati mezzi di sostegno del carico e in perfetta efficienza.

6.2 Components and accessories for installation

- The lift is dispatched as shown in the illustration 1.
- Packages contain the accessories and the small parts for lift assembly completion.
- Lifting must be done as shown in the illustration 2.
- Raise with care and move the various units to the unpacking site.
- Proceed as follows when moving the machine to the chosen installation point (or for subsequent re-positioning):
 - lift with care, using suitable means of load support which are in perfect working order and using the special hooking points as shown in the illustration.
 - avoid sudden jolts and pulling, watch out for uneven surfaces, bumps etc..

- take special care with outjutting parts: obstacles, difficult throughways, etc..
- wear suitable clothing and protective gear.
- after removing the various packaging materials, check that these are taken to special waste collecting areas inaccessible to children and animals where they will subsequently be disposed of.
- on receiving the goods, check that the packaging has not been opened. Once unpacked, check that nothing has been damaged.

6.3 Instructions for unpacking and assembly

6.3.1 Instructions for unpacking

Picture on the side shows all the steps for correct unpacking of the lift.

Note: Perform operations with caution, using appropriate supporting tools of the load and in perfect working order.

6.2 Kleinteile und Zubehörteile für die Installation

- Die Hebebühne wird gemäss Abbildung geliefert 1.
- Die Verpackungen enthalten Zubehörteile und Kleinteile zur Komplettierung des Zusammenbaus.
- Beim Anheben gemäss Abbildung 2 vorgehen.
- Vorsichtig die verschiedenen Elemente zum Ort, wo die Verpackung entfernt wird, transportieren.
- Für die Transportmanöver der Einrichtung zum ausgesuchten Aufstellungsort (oder bei weiteren Transportmanövern) folgende Punkte beachten:
 - Vorsichtig anheben, die Last ordnungsgemäss mit geeigneten, sich in einwandfreiem Zustand befindenden Hilfsmitteln stützen. Dabei die auf der Abbildung angegebenen Einhakungspunkte berücksichtigen.
 - Unerwartete Erhöhungen und Ruckbewegungen meiden. Vorsicht bei Unebenheiten, Querrinnen usw.

- Besondere Vorsicht bei herausstehenden Teilen: Hindernisse, schwierige Durchgänge usw.
- Der auszuführenden Arbeit angemessene Kleidung und individuelle Schutzvorrichtungen tragen.
- Die entfernten Verpackungsteile an einem für Kinder und Tiere unzugänglichen Sammelplatz bis zum Entsorgen aufbewahren.
- Bei Anlieferung die Verpackung auf ihre Vollständigkeit überprüfen. Nach dem Auspacken kontrollieren, ob die Ware evtl. Beschädigungen aufweist.

6.3 Anweisungen zum Auspacken und Montage

6.3.1 Anleitung zum Auspacken

Die Abbildung zeigt alle Phasen für die ordnungsgemässe Auspacken der Hebebühne.

Anmerkung: führen die Operationen mit Vorsicht, mit geeigneten Mitteln zur Unterstüzung der Belastung und in technisch einwandfreiem Zustand.

6.2 Déplacement et pré-installation

- Le pont élévateur est livré comme illustré à la figure 1.
- L'emballage (A) contient les accessoires et les petites pièces pour compléter l'assemblage.
- Les opérations de levage doivent être réalisées comme indiqué à la figure 2.
- Soulever avec attention et transporter les différents groupes à l'endroit choisi pour le déballage.
- Pour le déplacement de la machine à l'endroit choisi pour l'installation (ou dans le cas d'une réinstallation successive) s'assurer de:
 - soulever avec attention, en utilisant des moyens de soutien de la charge appropriés, parfaitement efficaces et en utilisant les points d'attelage comme indiqué à la figure.
 - éviter les secousses et les à-coups imprévus, faire attention aux différences de niveau, aux défoncements, etc...;

- prêter un maximum d'attention aux parties saillantes: obstacles, passages difficiles, etc...;
- porter des vêtements appropriés et des protections individuelles;
- après avoir retiré les différentes parties de l'emballage, les déposer dans des endroits de ramassage spéciaux, inaccessibles aux enfants et aux animaux, et les éliminer.
- au moment de la livraison, vérifier l'intégrité de l'emballage et, au moment du déballage, vérifier que le matériel ne soit pas endommagé.

6.3 Instructions pour le déballage et l'assemblage

6.3.1 Instructions de déballage

La figure à côté indique toutes les phases pour le déballage correct de l'élévateur.

Nota: Exécuter les opérations soigneusement et lentement, en utilisant les moyens appropriés de soutenir la charge et en parfait état de fonctionnement.

6.2 Delar och tillbehör för monteringen

- Lyften levereras enligt bild 1.
- Kollina innehåller tillbehören och smådelarna som behövs för hopmonteringen.
- Lyft av billyften måste ske enligt bild 2.
- Transportera varsamt de olika delarna till uppställningsplatsen och avlägsna förpackningsmaterialet.
- Vid transport till uppställningsplatsen (eller vid senare transport) ska nedanstående anvisningar följas:
 - Lyft försiktigt genom att använda lämpliga, felfria lyft-hjälpmiddel och de därför avsedda fästpunkterna, se bilden.
 - Undvik stötar och ryck, och undvik ojämnheter och rännor i underlaget etc.

- Var särskilt försiktig vid utstickande delar, hinder, besvärliga passager etc.
- Använd lämpliga arbetskläder och personlig skyddsutrustning.
- Förvara förpackningsmaterialet oåtkomligt för barn och djur tills det bortscaffas.
- Kontrollera vid mottagning av leveransen att emballaget inte är skadat och kontrollera sedan vid uppackningen att varorna inte är skadade.

6.3 Anvisningar för uppäckning och hopmontering

6.3.1 Anvisningar för uppäckning

Bilden på sidan visar steg för steg hur lyften ska packas upp.

Obs: Utför arbetsmomenten med stor försiktighet och använd lämpliga hjälpmedel i felfritt skick för att stödja lasten.



A

- M10x25 Q.ty 20
- Q.ty 20
- Q.ty 20
- Q.ty 16
- Q.ty 4
- Q.ty 2
- Q.ty 4

C

- Q.ty 4
- Q.ty 2
- Q.ty 2
- Q.ty 2
- M6x20 Q.ty 4
- Q.ty 1
- Q.ty 2

B

- Q.ty 4
- Q.ty 2
- Q.ty 2
- Q.ty 2
- M6x20 Q.ty 4
- M10x25 Q.ty 4
- Ø 10 Q.ty 4
- Ø 10 Q.ty 4
- Q.ty 4
- Q.ty 4
- M12x35 Q.ty 4
- Ø 13 Q.ty 4
- Ø 13 Q.ty 4
- Ø 13 Q.ty 4
- Q.ty 4

E

- L= 150 mm Q.ty 1
- L= 3400 mm Q.ty 1
- L= 5100 mm Q.ty 1
- Qt. 20
- Qt. 6
- Q.ty 1

D

- Q.ty 2
- Q.ty 2
- Q.ty 8

- L: 1220 mm Q.ty 1
- L= 3200 mm Q.ty 1
- L= 8100 mm Q.ty 1



6.3.2 Istruzioni di montaggio

Nell'illustrazione a fianco indichiamo i componenti del sollevatore presenti all'interno delle confezioni inviate e le corrispondenti quantità.

Nelle pagine successive riportiamo tutte le fasi per il corretto montaggio del sollevatore.

NB: Dopo aver consultato le istruzioni di seguito riportate, eseguire le operazioni di montaggio sollevatore con molta attenzione e lentamente. Le fasi di montaggio devono essere eseguite in sequenza come da noi indicato.

6.3.2 Installation instructions

Picture on the side shows the components of the lift inside the delivered packages and the corresponding quantity. In the following pages we list all the steps for proper installation of the lift.

NOTE: After following the instructions below, mount the lift very carefully and slowly. Steps of assembly must be performed in the indicated sequence.

6.3.2 Installationsanleitung

Die Abbildung zeigt die Bestandteile der Hebebühne, die in den geschickten Verpackungen zu finden sind, und die entsprechenden Mengen.

Auf den nächsten Seiten siehe alle Phasen für die ordnungsgemäße Montage der Hebebühne.

Anmerkung: Nach Durchlesen der folgenden Anweisungen die Vorgänge für die Montage der Hebebühne vorsichtig und langsam ausführen. Die Montagephasen müssen in der von uns gezeigten Reihenfolge ausgeführt werden.

6.3.2 Instructions de montage

La figure à côté indique les composants de l'élévateur présent à l'intérieur des emballages envoyés et les quantités correspondantes.

Dans les pages à suivre vous trouverez toutes les phases pour le montage correct de l'élévateur.

Nota : Après avoir consulté les instructions ci-dessous, exécuter les opérations de montage élévateur soigneusement et lentement. Les phases de montage doivent être exécutées en séquence comme indiqué.

6.3.2 Monteringsanvisningar

Bilden på sidan visar de olika delarna till lyften som finns i de levererade kollina med uppgift om antal delar.

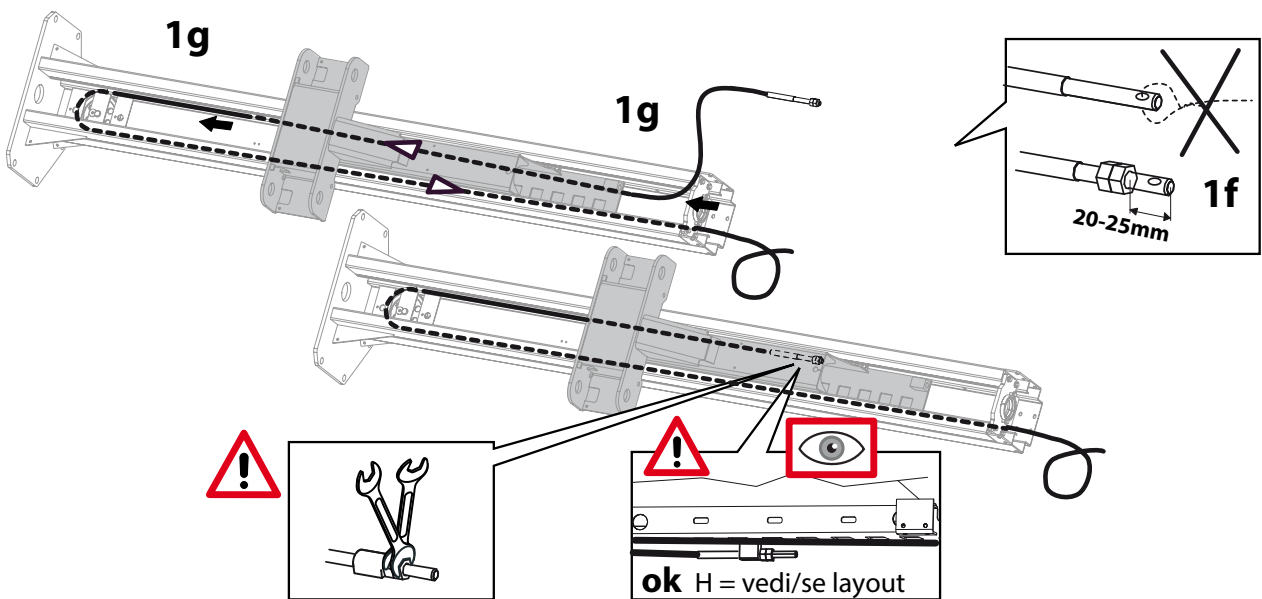
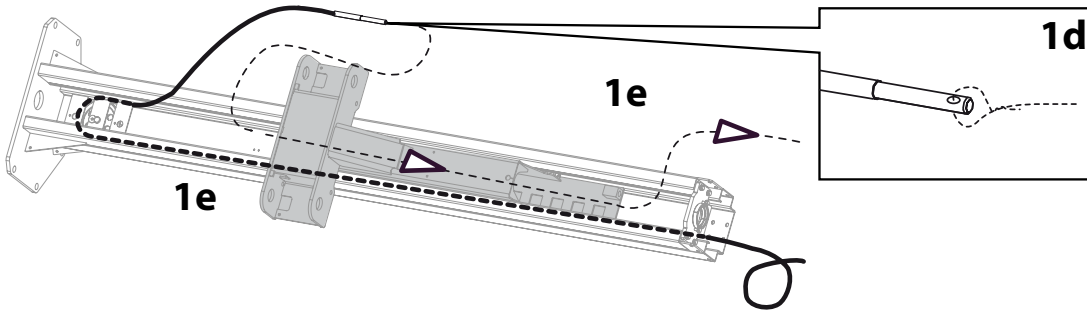
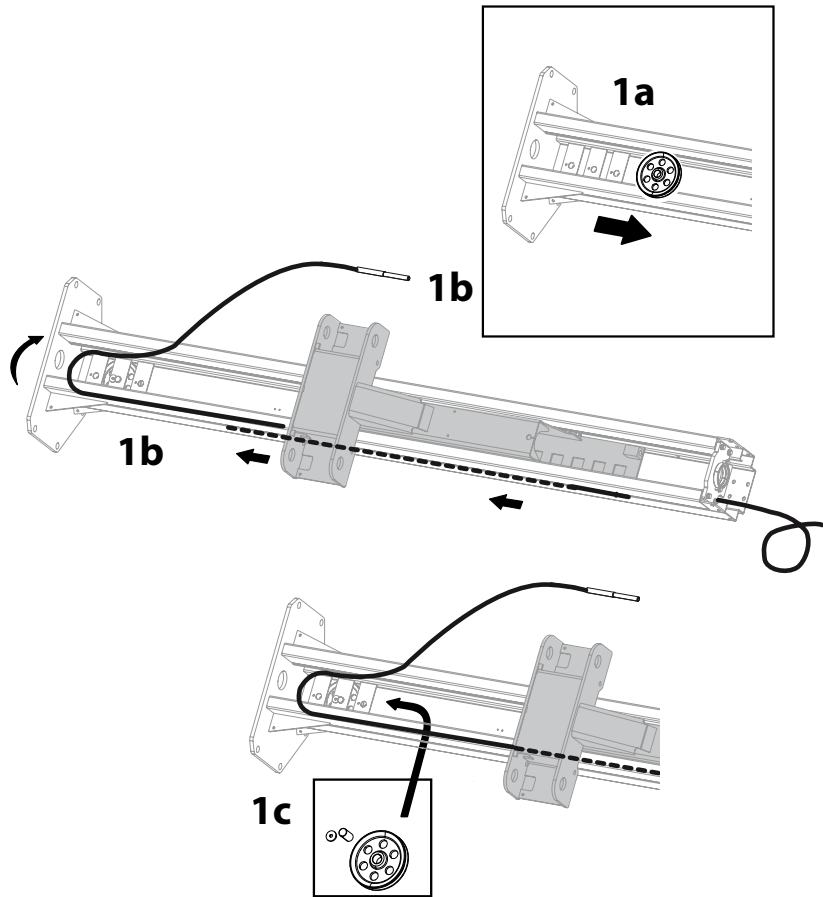
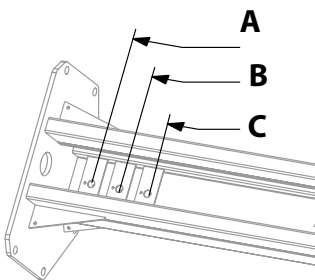
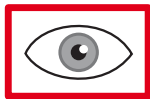
På de följande sidorna beskriver vi steg för steg hur lyften monteras korrekt.

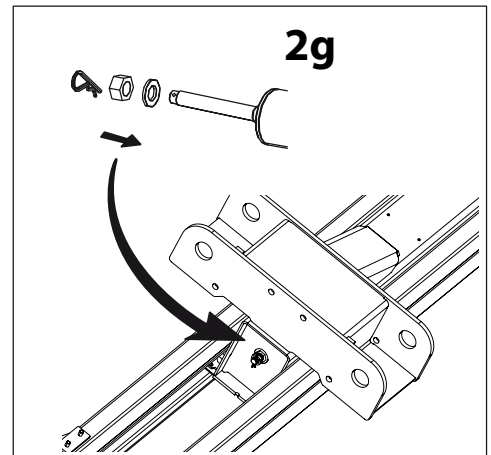
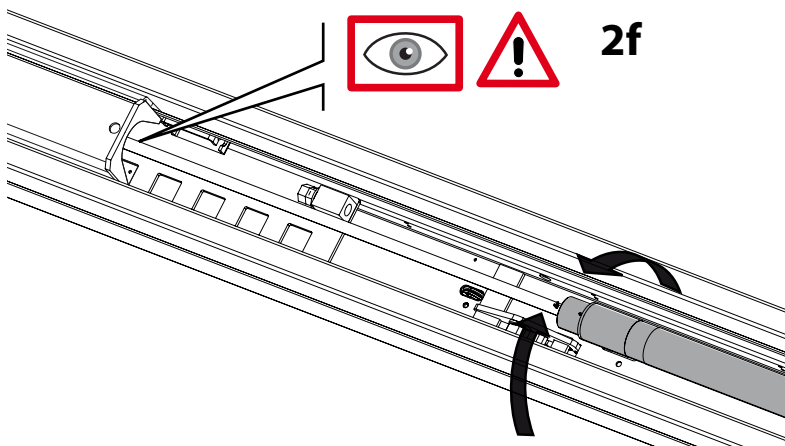
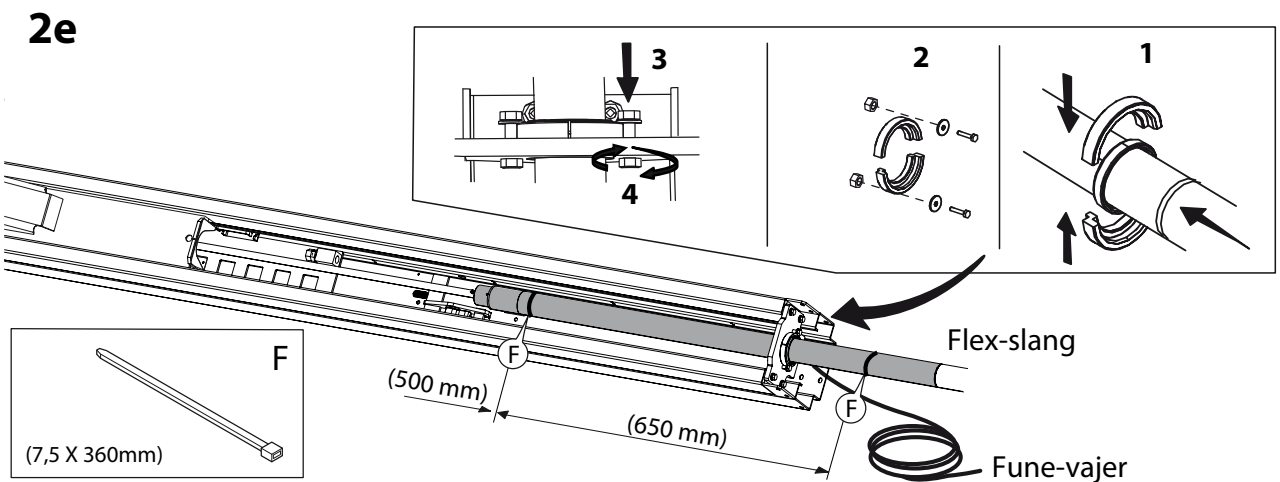
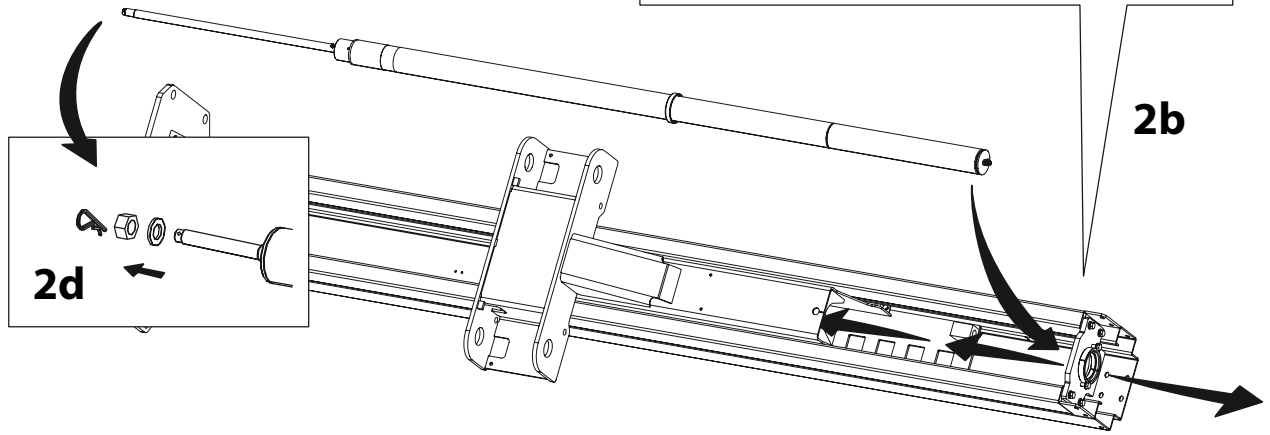
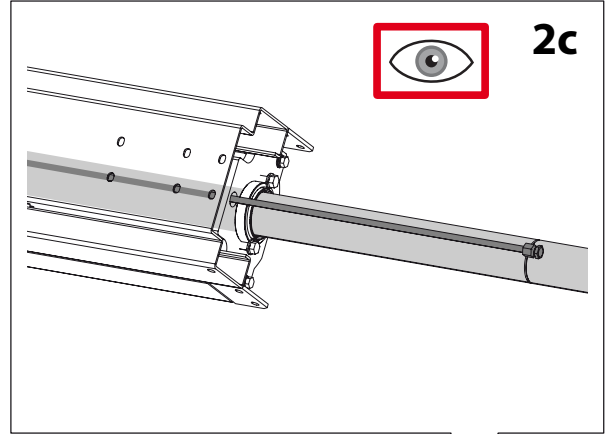
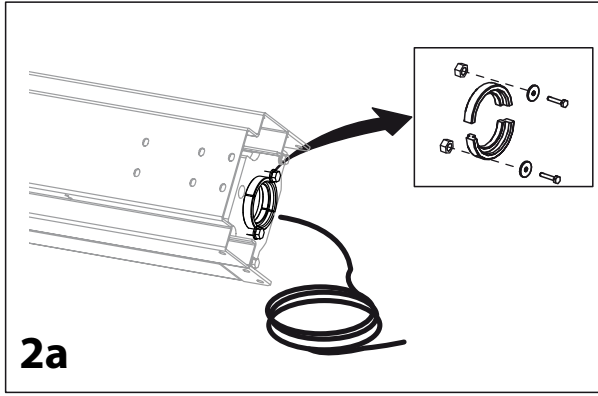
OBS: Läs igenom alla anvisningar nedan innan lyften monteras mycket noga. Monteringens måste ske i den angivna ordningsföljden.



	H (Höjd)	B (Bredd)
C	4165	2870
B	4165	2670
	4065	2870
A	4085	2670

vedi layout/se layout



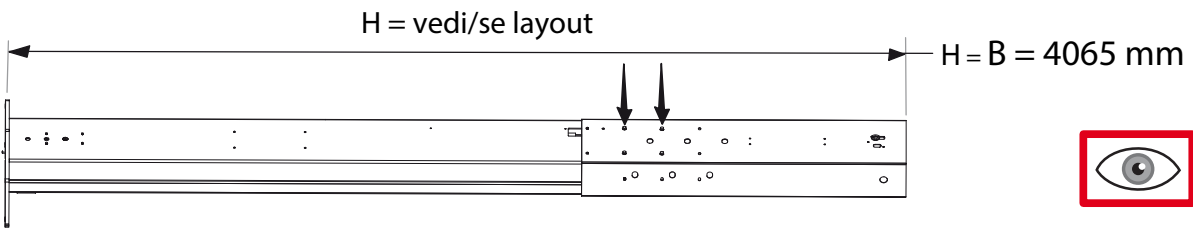
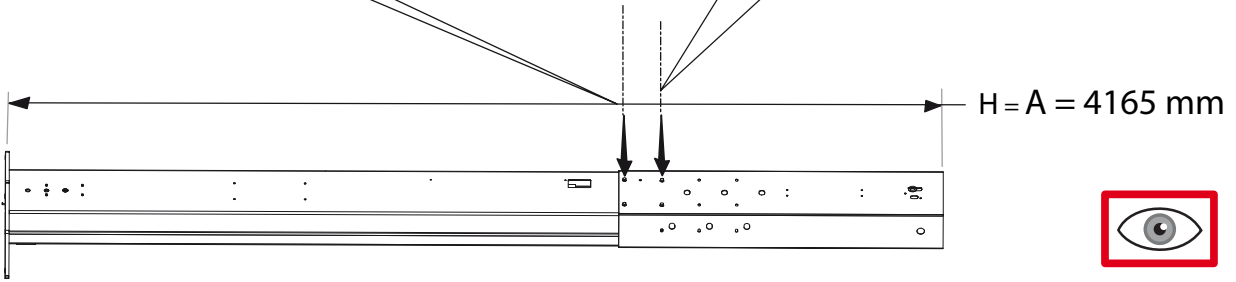




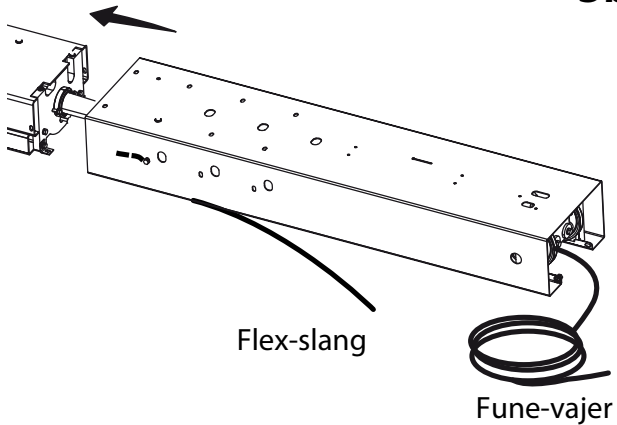
5a

n° 2 Golfari/
nr 2 ögonbult solo per
sollevamento
endast för lyft

n° 4 viti/
nr 4 skruv



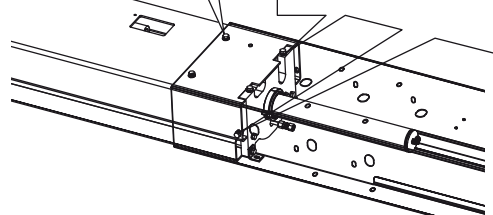
5b

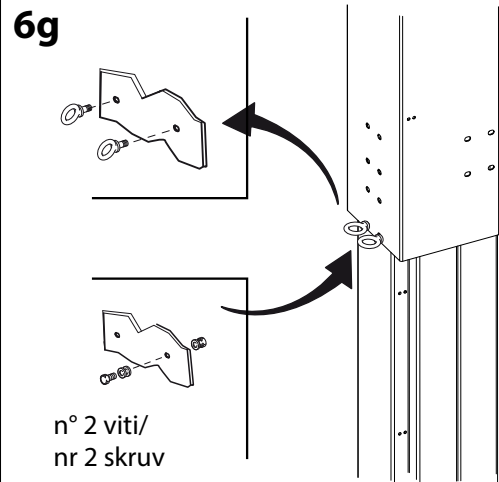
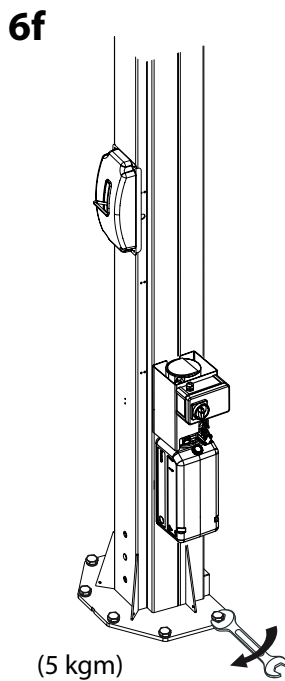
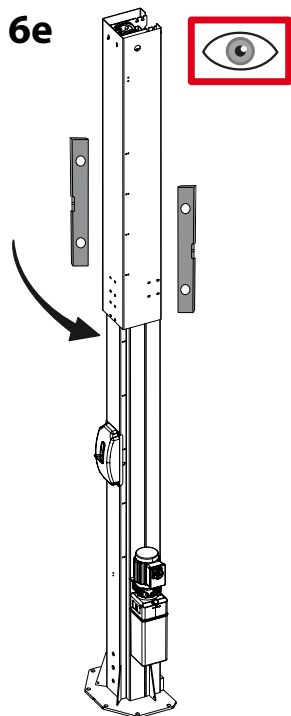
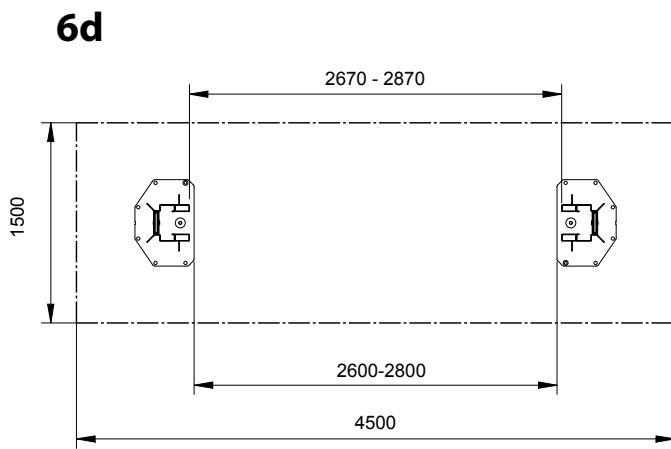
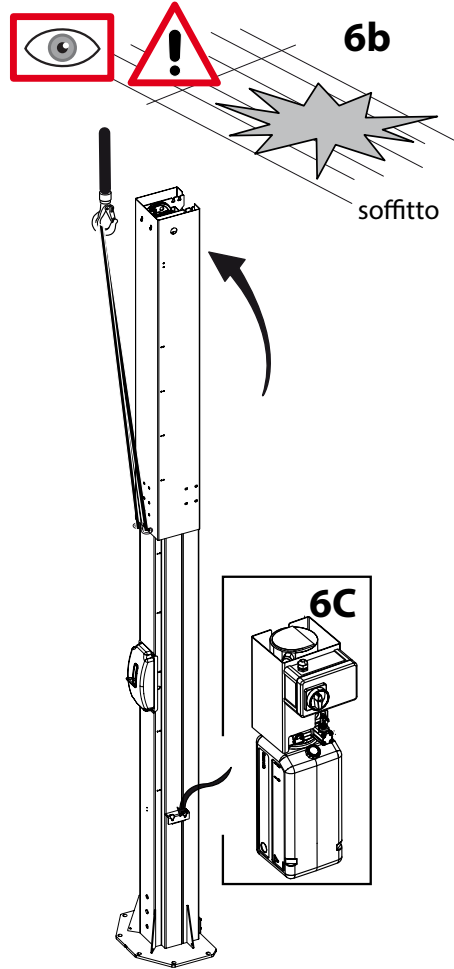
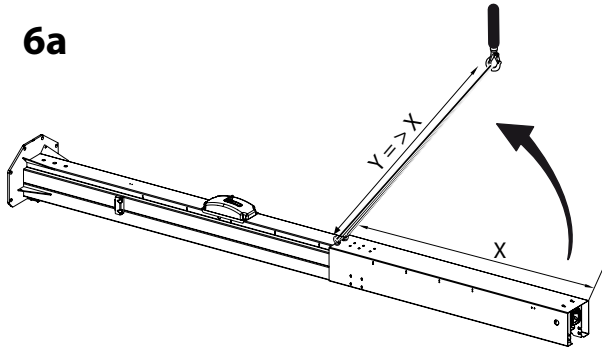


5c

n° 2 Golfari/
nr 2 ögonbult
solo per sollevamento
endast för lyft

n° 4 viti/
nr 4 skruv

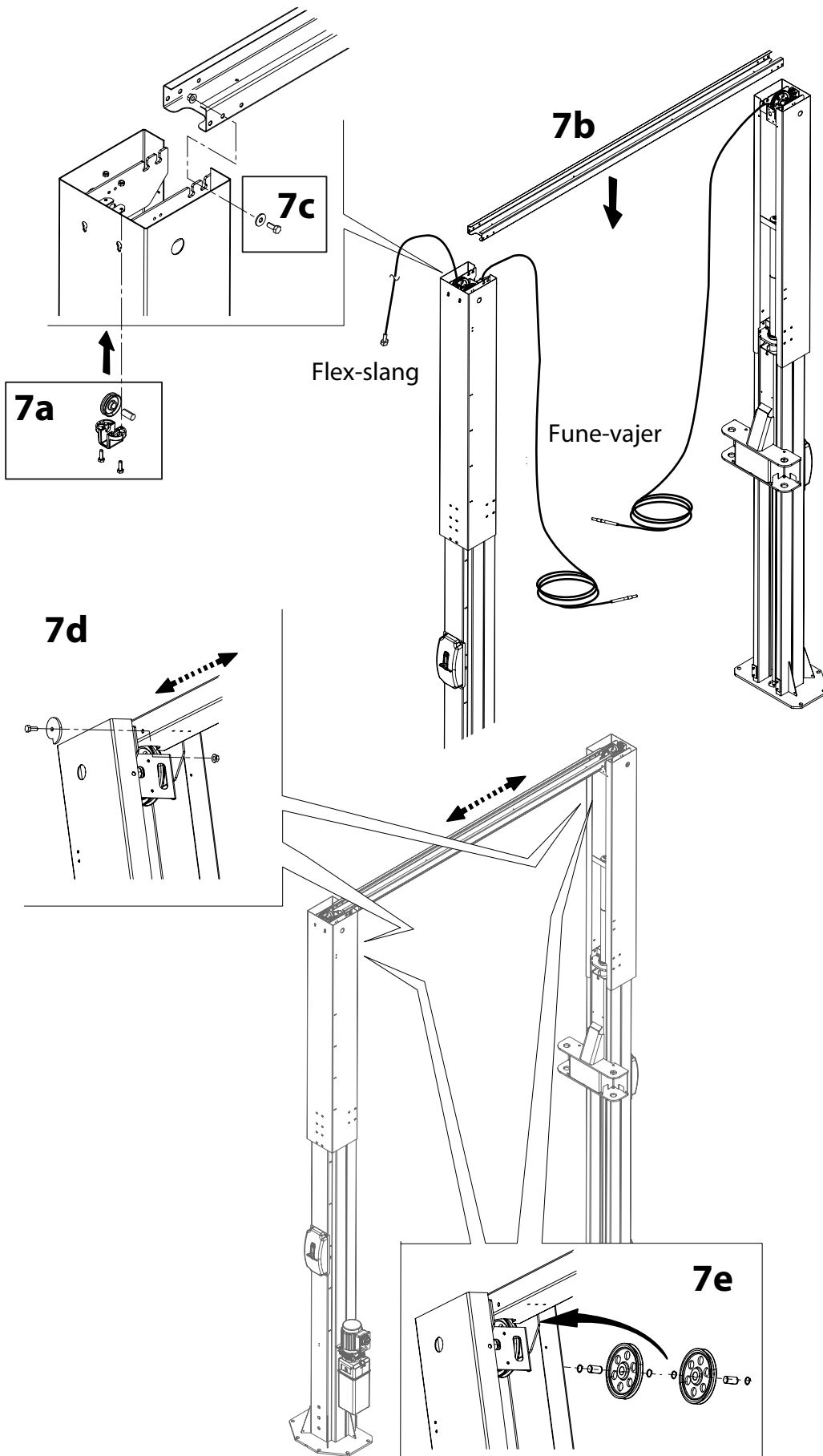




Ripetere tutte le operazioni descritte nelle Fig. da 1 a 4 per il montaggio della colonna lato opposto.

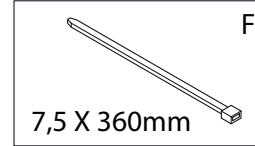
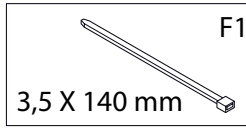
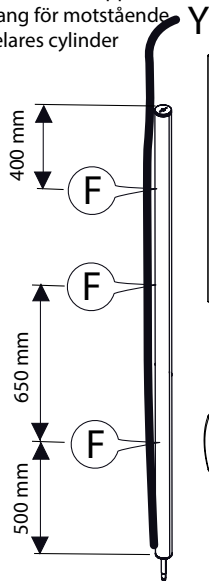


Upprepa alla arbetsmoment som visas i fig.1-4 vid montering av motstående pelare.

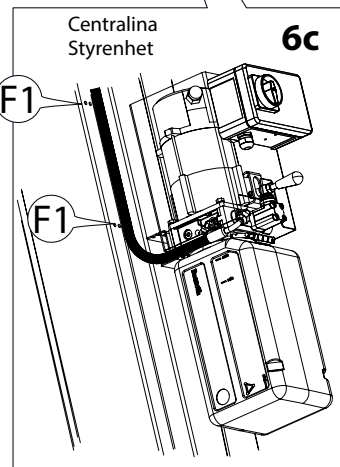
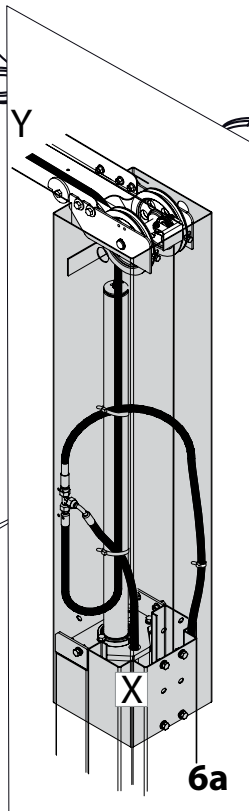
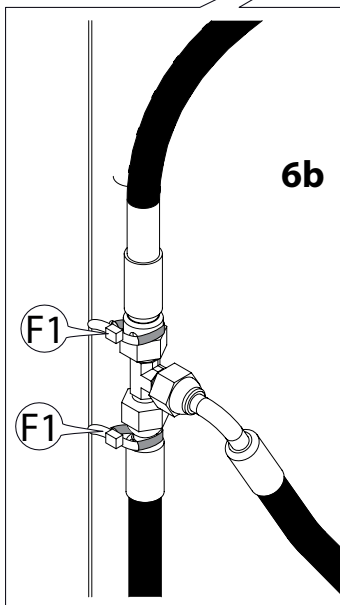
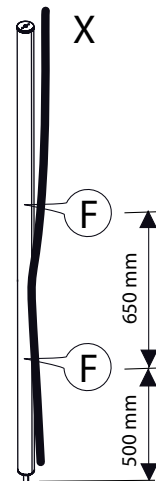




Flex sul cilindro
colonna lato opposto
Slang för motstående
pelares cylinder

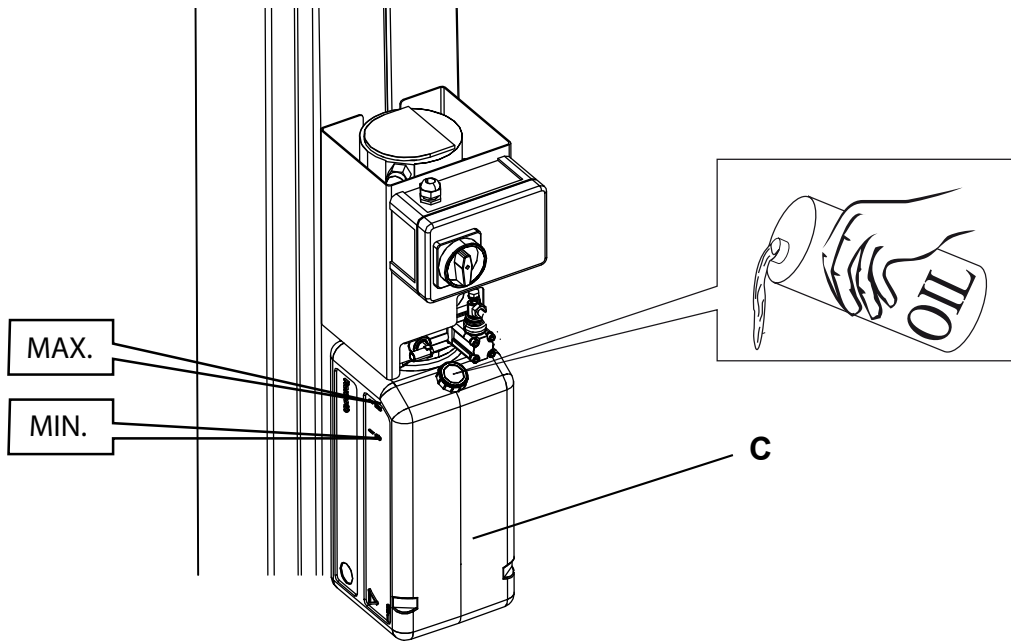


Cilindro colonna
comando
Styrpelarens cylinder

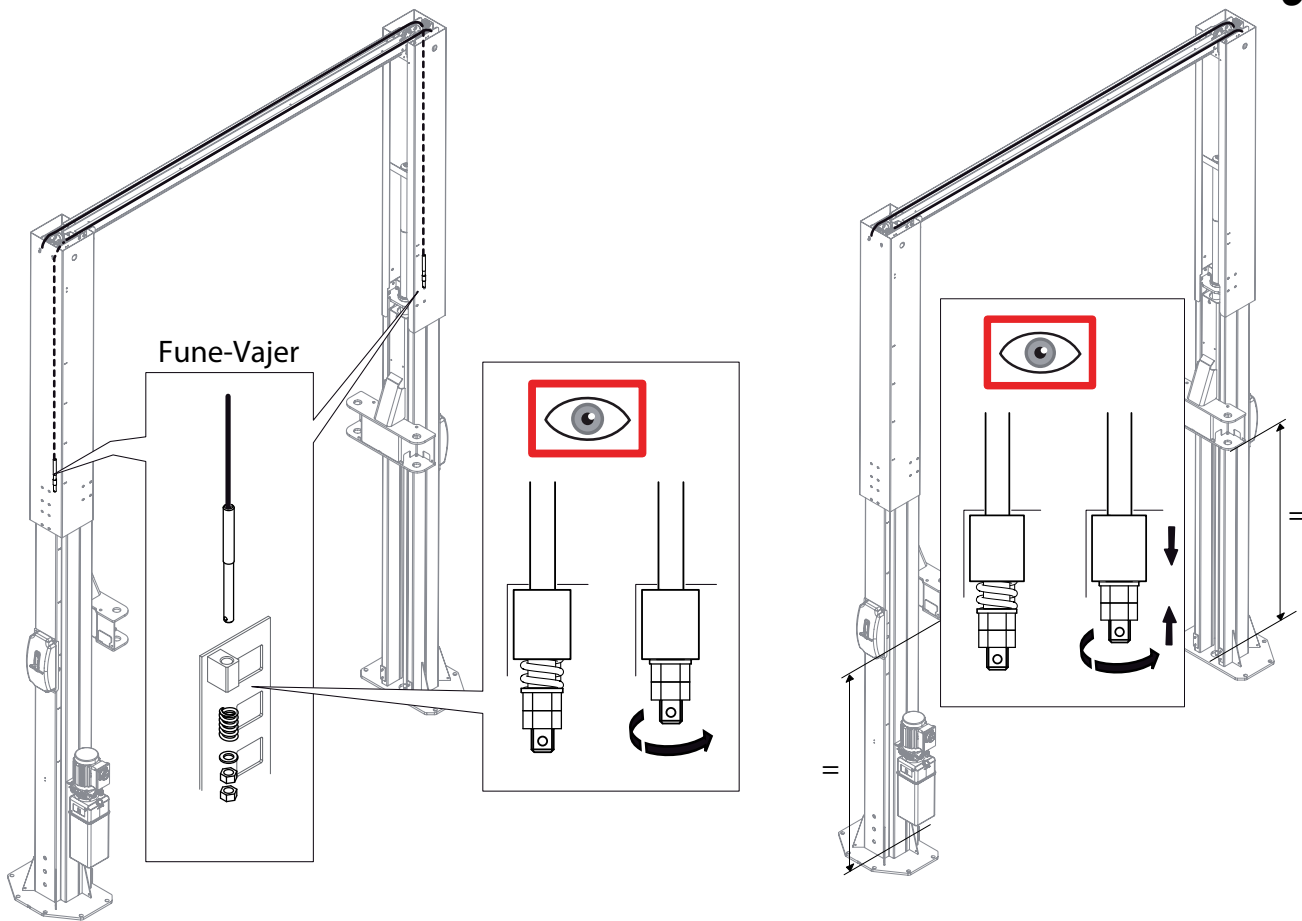




9a



9b





Montaggio fune sincronizzazione carrelli

- Collegare elettricamente il sollevatore;
- NB: per le avvertenze e le istruzioni relative all'allacciamento elettrico vedere paragrafo 6.3 - 6.4 di questo manuale**
- Inserire l'olio nella centralina **C**;
 - eseguire una manovra di salita, per portare i carrelli alla massima altezza per poter fissare e tensionare la fune.

NB: Si consiglia di procedere al tensionamento agendo alternativamente sulle colonne per circa 10 mm per volta fino alla completa compressione della molla.

Effettuare 2 o 3 corse a vuoto di discesa e salita e verificare che i carrelli siano alla medesima altezza; in caso contrario agire sulle viti di registro fino ad ottenere il corretto allineamento dei carrelli.

Mounting synchronized cable carriages

- Connect the lift electrically;
- Note: For warnings and instructions regarding the electric connection, see section 6.3 - 6.4 of this manual.**
- Fill the power pack **C** with oil;
 - perform a rise maneuver, so as to make the carriages reach the maximum height to fix and tension the cable.

Make 2 or 3 idle runs up and down, and make sure the carriages are at the same height, otherwise act on the adjusting screws to obtain the proper alignment of the carriages.

NB: It is recommended to perform correct tensioning by acting alternately on the columns about 10 mm at a time, until the complete compression of the spring.

Montage des Seils für Schlittensynchronisierung

- Die Hebebühne elektrisch anschließen;
- Anmerkung: siehe die Warnhinweise und Anweisungen für den elektrischen Anschluss im Abschnitt 6.3 - 6.4 dieses Handbuchs**
- Das Öl in die Steuereinheit **C** einführen;
 - einen Aufstiegsvorgang ausführen, um die Schlitten bis zur max. Höhe zu bringen und das Seil zu befestigen und zu spannen.

Anmerkung: es empfiehlt sich, die Spannung auf den Säulen um ungefähr 10 mm jeweils bis zur vollständigen Kompression der Feder auszuführen.

Zwei oder drei Ab- und Aufstiegsvorgänge ohne Beladung ausführen und sich vergewissern, dass die Schlitten auf derselben Höhe sind; andernfalls die Einstellschrauben bis zur ordnungsgemäßen Ausrichtung der Schlitten regulieren.

Montage câble de synchronisation chariots

- Connecter électriquement l'élévateur;
- Pour les avertissements et les instructions concernant le branchement électrique voir paragraphe 6.3-6.4 de ce manuel**
- Insérer l'huile dans la centrale **C**;
 - Exécuter une manœuvre de montée, pour amener les chariots à la hauteur maximale pour pouvoir fixer et mettre sous tension le câble.

NOTA : Il est conseillé de procéder à la mise sous tension en agissant alternativement sur les colonnes pour environ 10 mm à la fois jusqu'à la compression complète du ressort.

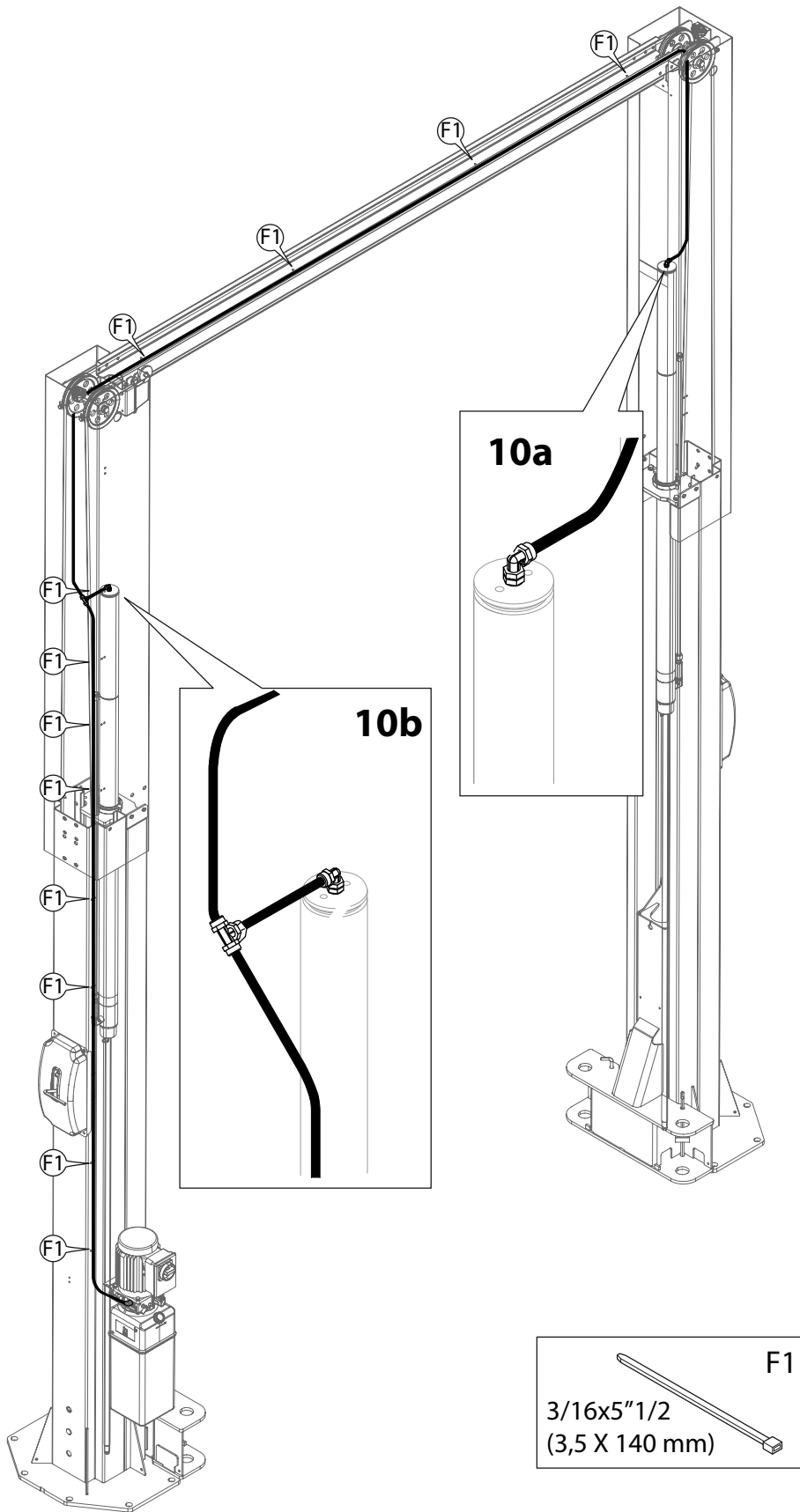
Effectuer 2 ou 3 courses à vide de descente et de montée et vérifier que les chariots soient à la même hauteur; dans le cas contraire agir sur les vis de réglage jusqu'à obtenir le bon alignement des chariots.

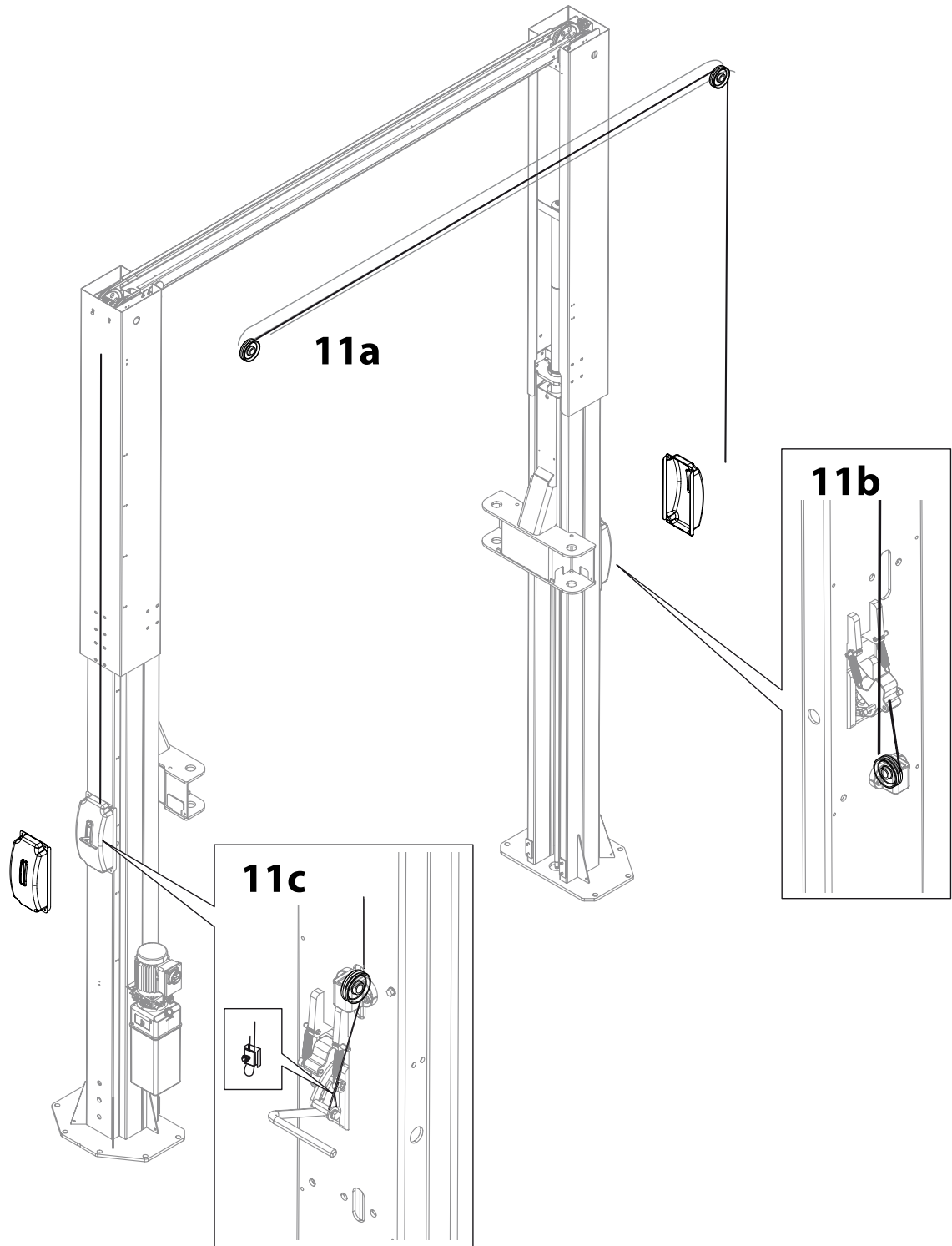
Montering av vajer för synkronisering av lyftoken

- Anslut lyften till elnätet.
- Obs: För varningar och anvisningar gällande elanslutning, se avsnitt 6.3 och 6.4.**
- Fyll på olja i styrenheten.
 - Kör lyftoken ända upp till maximalhöjden för att fästa och späanna vajern.

OBS: För att få korrekt spänning rekommenderar vi att lyftoken körs upp växelvis på de två pelarna med 10 mm i taget tills fjädern är helt komprimerad.

Höj och sänk lyftoken två eller tre gånger utan last och kontrollera att de är i samma höjd. Om så inte är fallet ska du vrida på ställskruvarna tills lyftoken är helt synkroniserade.



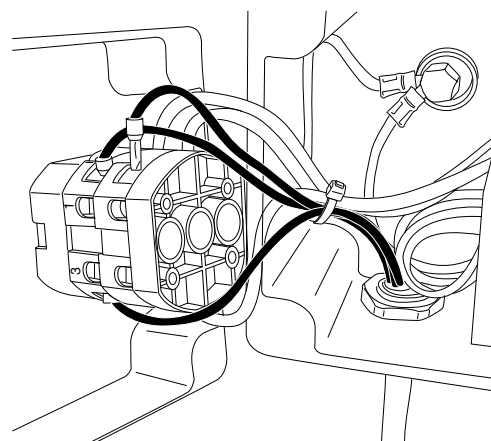
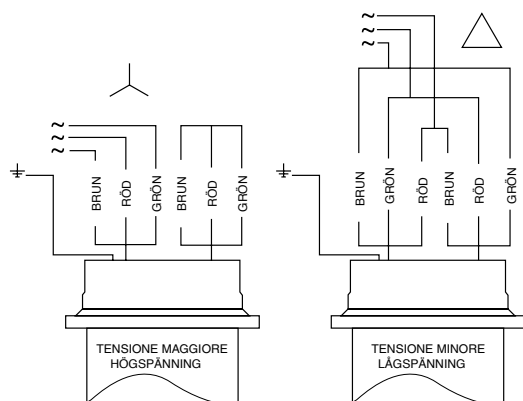




- Gli interventi sulla parte elettrica, anche di lieve entità, richiedono l'opera di personale professionalmente qualificato.
- Any work done on electrical parts, including minor jobs, must be carried out by specialised engineers.
- Alle Eingriffe (auch wenn nur geringfügige) an elektrischen Teilen sind von Fachpersonal auszuführen.
- Les interventions sur la partie électrique, même peu importantes, doivent être effectuées par du personnel professionnellement qualifié.
- Alla arbeten på elektriska delar, även mindre arbeten, får endast utföras av behörig personal.

SCHEMA 3PH

COLLEGAMENTO MOTORE - MOTOR CONNECTION - MOTORANSCHLUSS - CONNEXION DU MOTEUR MOTORANSLUTNING



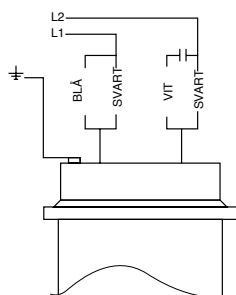
FUSIBILI - FUSES - SICHERUNGEN - FUSIBLES - SÄKRINGAR

400V 50Hz - 380V 60Hz - **16A**

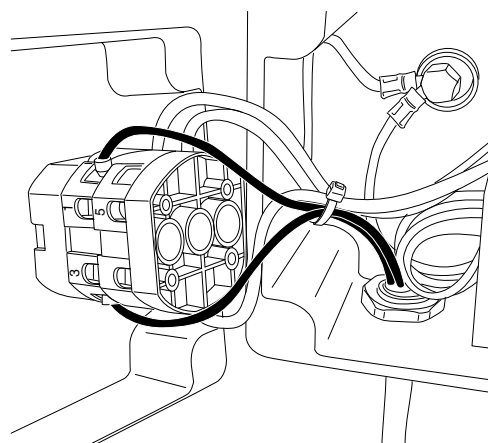
230V 50Hz - 220V 60Hz - **25A**

SCHEMA 1PH

COLLEGAMENTO MOTORE - MOTOR CONNECTION - MOTORANSCHLUSS - CONNEXION DU MOTEUR MOTORANSLUTNING



230V 50Hz



FUSIBILI - FUSES - SICHERUNGEN - FUSIBLES - SÄKRINGAR

230V 50Hz - 220V 60Hz - **25A**

L'impianto elettrico è predisposto per una tensione corrispondente a quella indicata sulla targa matricola.

The electrical system is preset to work at the voltage shown on the serial number plate.

Die Elektroanlage ist auf die Spannung ausgelegt, die auf dem Seriennummernschild angegeben ist.

L'installation électrique est adaptée pour fonctionner à la même tension que celle indiquée sur la plaque d'identification.

Elsystemet är förinställt på den spänning som anges på typskylten.

**6.3 Controllo tensione**

Controllare che la tensione per la quale è predisposto l'impianto corrisponda a quella di rete.

In caso contrario contattare il centro assistenza.

6.4 Allacciamento alla rete

Gli interventi sulla parte elettrica, anche di lieve entità, richiedono l'opera di personale professionalmente qualificato.

La portata minima richiesta è: Sezione del cavo Mlin 4G 2,5 mm²

3Ph 400V 50Hz - 380V 60Hz P= 8kW I=14 A

3Ph 230V 50Hz - 220V 60Hz P= 8kW I =24,2 A

1 Ph 230V 50Hz - 220V 60Hz P= 5 kW I=20 A

In caso di dubbio interrompere la procedura di installazione e telefonare all'assistenza tecnica.

Controllare inoltre che a monte si trovi un dispositivo d'interruzione automatico contro le sovracorrenti dotato di salvavita da 30mA.

Passare il cavo d'alimentazione attraverso il pressacavo e collegare i fili ai morsetti n°: 1-3-5 per la versione trifase e 1-3 per la versione monofase. (vedere illustrazioni a fianco)

**6.3 Voltage check**

Check that the voltage of the system corresponds to the mains voltage.

If not, contact the service center.

6.4 Connecting up to the mains

Any work involving the electric system-no matter how minor - is the job of specifically trained personnel.

The minimum capacity required is: cable cross-section 4G 2,5 sq. mm

3Ph 400V 50Hz - 380V 60Hz P= 8kW I=14 A

3Ph 230V 50Hz - 220V 60Hz P= 8kW I =24,2 A

1 Ph 230V 50Hz - 220V 60Hz P= 5 kW I=20 A

If in doubt, stop installation and call technical service. Also check that there is an automatic circuit breaker installed upstream, to safeguard against overloads, fitted with 30mA protection.

Press the power cable through the cable guide and connect the wires to terminals 1-3-5 for the three-phase version and 1-3 for the single-phase version (see illustrations on the side)

**6.3 Kontrolle der Spannung**

Sicherstellen, dass die für die Anlage ausgelegte Spannung der Netzspannung entspricht.

Andernfalls das Kundenservice kontaktieren.

6.4 Netzanschluss

Eingriffe an der elektrischen Anlage, auch wenn von geringem Ausmaß, machen ein Einschreiten von qualifiziertem Fachpersonal erforderlich.

Erforderliche Mindestspannung: Kabelquerschnitt 4G 2,5 mm²

3Ph 400V 50Hz - 380V 60Hz P= 8kW I=14 A

3Ph 230V 50Hz - 220V 60Hz P= 8kW I =24,2 A

1 Ph 230V 50Hz - 220V 60Hz P= 5 kW I=20 A

Im Zweifelsfall die Installation unterbrechen und telefonisch den technischen Kundendienst zu Rate ziehen. Ebenfalls kontrollieren, ob eine automatische Überstrom-Abschaltvorrichtung mit einem 30mA Schutzschalter vorgeschaltet ist.

Das Versorgungskabel durch die Kabelführung legen, dann die Drähte an die Klemmen 1-3-5 für die Drei-Phasen-Version und 1-3 für die einphasige Version schließen (siehe Abbildungen gegenüber)

**6.3 Contrôle de la tension**

Contrôler que la tension prévue pour l'installation électrique corresponde à celle du réseau.

Dans le cas contraire, contactez le centre de service.

6.4 Connexion au réseau

Toutes les interventions sur la partie électrique, y compris les moins importantes, doivent être effectuées par un personnel qualifié.

La capacité minimale nécessaire est: Section du câble 4G 2,5 mm²

3Ph 400V 50Hz - 380V 60Hz P= 8kW I=14 A

3Ph 230V 50Hz - 220V 60Hz P= 8kW I =24,2 A

1 Ph 230V 50Hz - 220V 60Hz P= 5 kW I=20 A

En cas de doute, interrompre la procédure d'installation et s'adresser au service Après-Vente. De plus, contrôler la présence en amont d'un dispositif de coupure automatique contre les surintensités équipé de disjoncteur de 30mA.

Passer le câble d'alimentation à travers le serre-câble et brancher les fils aux bornes 1-3-5 pour la version triphasée et 1-3 pour la version monophasée. (voir illustrations).

**6.3 Kontroll av spänningen**

Kontrollera att systemets spänning stämmer med nätspänningen.

Kontakta annars serviceavdelningen.

6.4 Nätanslutning

Alla arbeten på elsystemet, oavsett hur litet det är, får endast utföras av särskilt utbildad personal. Nödvändig minimispänning: kabeltvärsnitt 4G 2,5 mm²

3Ph 400V 50Hz - 380V 60Hz P= 8kW I=14 A

3Ph 230V 50Hz - 220V 60Hz P= 8kW I =24,2 A

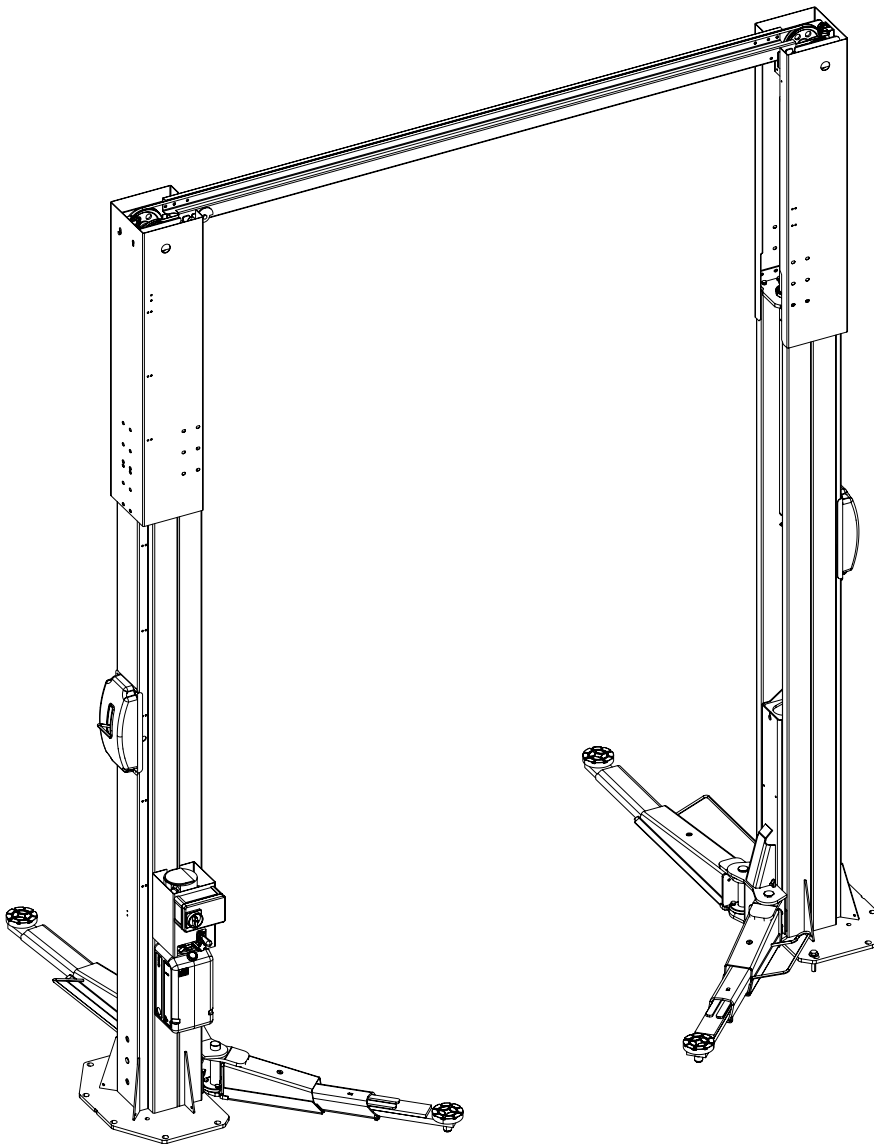
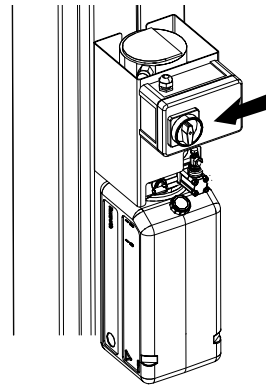
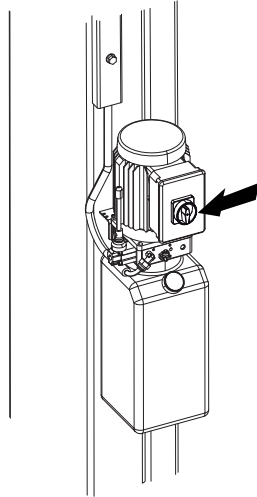
1 Ph 230V 50Hz - 220V 60Hz P= 5 kW I=20 A

Vid eventuella oklarheter, avbryt genast anslutningen och kontakta tekniska avdelningen.

Kontrollera också att det finns en automatisk överströmsbrytare med 30 mA-säkring.

Dra elkabeln genom kabelhållaren och anslut ledningarna till plintarna 1-3-5 vid trefasversionen och 1-3 vid enfasversionen (se bild på sidan).







6.5 Verifica corretta sequenza fasi

Azionare l'interruttore per effettuare la manovra di salita. Se dopo 10÷15 sec. di manovra nessun carrello si è mosso, il motore potrebbe girare in senso contrario al dovuto. In questo caso invertire 2 fasi dell'alimentazione.

6.6 Completamento e controllo

- Montare i bracci lunghi.
- Montare i bracci corti.
- effettuare alcune corse a vuoto di salita e discesa per favorire la fuoriuscita di eventuali bolle d'aria dal circuito.

NB Un funzionamento irregolare, soprattutto nella fase di discesa indica la presenza di aria nel circuito idraulico. Attendere qualche minuto e ripetere le corse a vuoto fino alla completa scomparsa del problema.

6.7 Arresto braccio

Verificare che a ponte abbassato il braccio deve comunque risultare libero.

6.5 Phase sequence check

Turn the main switch to lift. If no carriage has moved after 10-15 seconds, it means that the motor might be running in the wrong direction. If so, reverse two power cables.

6.6 Completion and check

- Fit the long arms.
- Fit the short arms.
- run a few loadless strokes up and down to drain any air from the circuit.

NOTE Irregular motion, especially during downwards movement,

is a sign of air in the hydraulic circuit. Allow several minutes and run more loadless strokes. Repeat until motion becomes smooth again.

6.7 Arm stop

Once the lift is down, make sure that the arm can move freely.

6.5 Prüfen der korrekten Phasensequenz

Den Hauptschalter so ausrichten, daß den Hebevorgang erfolgt. Sollte sich nach 10÷15 Sekunden noch kein Wagen bewegt haben, kann ein sich in die falsche Richtung drehender Motor die Ursache dafür sein. In diesem Fall müssen die Versorgungsphasen umgesteckt werden.

6.6 Komplettierung und Kontrolle

- Die langen Arme montieren.
- Die kurzen Arme montieren.
- einige Hebe- und Senkleerhübe fahren und so den Austritt von eventuell im System enthaltenen Luftblasen zu ermöglichen.

HINWEIS: Ein irregulärer Betrieb, insbesondere in der Senkphase weist auf ein Vorhandensein von Luft im Hydrauliksystem hin.

Einige Minuten abwarten, dann die Hübe so lange wiederholen, bis das Problem vollständig beseitigt wurde.

6.7 Armfeststellvorrichtung

Überprüfen, dass bei herunter gefahrener Hebebühne der Arm frei liegt.

6.5 Vérification séquence phases

Actionner l'interrupteur principal pour effectuer la manoeuvre de montée. Si après 10-15 s. de manoeuvre aucun chariot ne se déplace, il se peut que le chariot ne tourne pas dans le bon sens. Dans ce cas, inverser 2 phases de l'alimentation.

6.6 Complètement de l'installation et contrôle

- Monter les bras longs.
- Monter les bras courts
- effectuer quelques courses de montée et de descente à vide afin

de faciliter l'évacuation des éventuelles bulles d'air du circuit.

NB: Un fonctionnement irrégulier, surtout en phase de descente, indique la présence d'air dans le circuit hydraulique. Attendre quelques minutes puis répéter les courses à vide jusqu'à la disparition complète du problème.

6.7 Blocage du bras

Le pont élévateur baissé, vérifier que le bras se déplace librement.

6.5 Kontroll av fasföljd

Vrid huvudbrytaren till höjning. Om lyftoken inte har börjat röra sig efter 10–15 sekunder kan det bero på att motorn har fel rotationsriktning. Byt då plats på de två faserna.

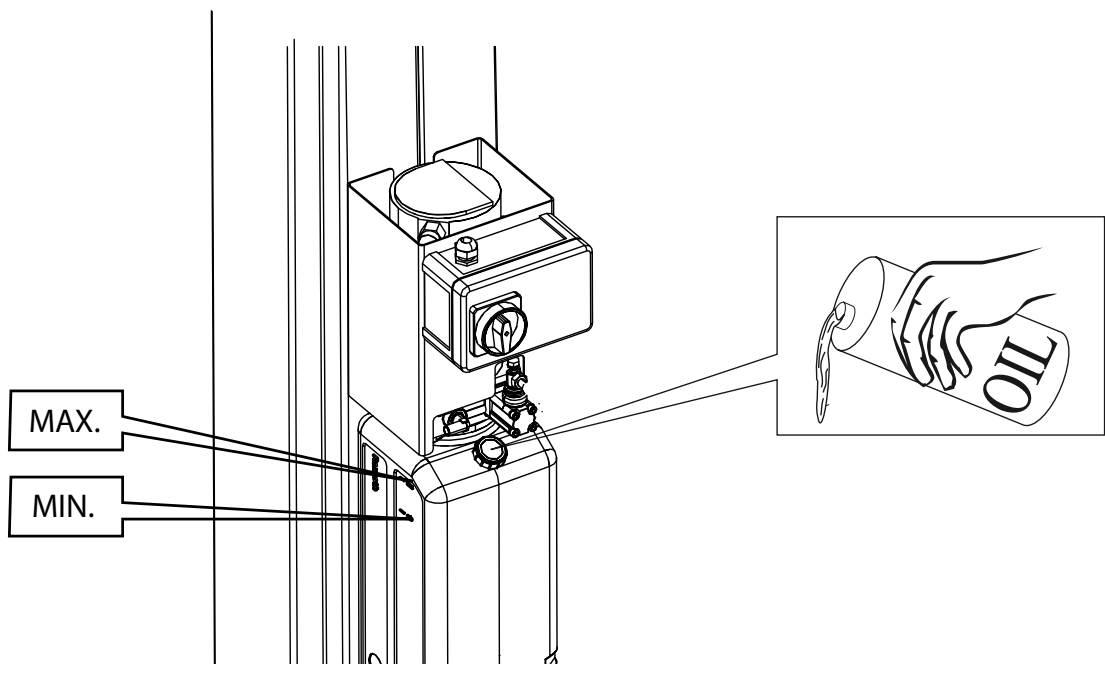
6.6 Färdigställande och kontroll

- Sätt på de långa armarna.
- Sätt på de korta armarna.
- Höj och sänk lyftoken ett par gånger utan last för att tömma systemet på eventuell luft.

OBS: Om lyften kör ojämnt, framför allt vid sänkning, är det ett tecken på luft i hydraulkretsen. Vänta några minuter och kör sedan oken utan last igen. Upprepa tills rörelsen är jämn.

6.7 Armstopp

Kontrollera när lyften är helt nedsänkt att armen kan röra sig fritt.





6.8 Controllo livello olio

- Verificare che il livello dell'olio nel serbatoio della centralina (a ponte tutto basso) sia in corrispondenza della tacca "A", altrimenti rabboccare con olio ESSO Huto H32 od equivalente.

6.9 Smontaggio

- Eventuali operazioni di disinstallazione per spostamento, accantonamento, o rottamazione vanno eseguite seguendo in ordine inverso le fasi di montaggio.

6.10 Spurgo dell'aria nell'impianto idraulico

- Effettuare alcune corse complete a vuoto per permettere la fuoriuscita dell'aria dall'impianto idraulico.

6.8 Checking the oil level

- Check that oil level in the control unit tank is at the mark A when the lift is fully down. If not so, top up with ESSO Huto H32 oil or equally rated oil .

6.9 Dismantling

- Any dismantling operations performed in order to move, store or scrap the machine must be done in the reverse sequence to that followed for installation.

6.10 Air bleeding out the hydraulic circuit

- Carry out some idle strokes to allow air blowing out the hydraulic system.

6.8 Ölpegelkontrolle

- Kontrollieren, ob der Ölpegel im Tank der Zentrale (bei vollständig abgesenkter Hebebühne) sich an der Pegelstandskerbe "A" befindet, andernfalls Öl vom Typ ESSO Huto H32 oder gleichwertiges Öl nachfüllen.

6.9 Demontage

- Soll die Bühne wegen Ortsverschiebung, Einlagerung oder Verschrottung demontiert werden, ist wie bei der Aufstellung aber in umgekehrter Reihenfolge vorzugehen.

6.10 Luft aus dem Hydrauliksystem

- Einige komplette Leerhub führen, um die Luft aus dem Hydrauliksystem zu lassen

6.8 Contrôle du niveau d'huile

- Vérifier que le niveau d'huile dans le réservoir de la centrale (avec le pont complètement en bas) est en face de l'encoche A. Dans le cas contraire, rajouter de l'huile ESSO Huto H32 ou une huile équivalente.

6.9 Démontage

- Les opérations éventuelles de démontage en cas de déplacement, stockage ou mise à la ferraille doivent être réalisées en appliquant les phases du montage dans le sens inverse.

6.10 Expulser l'air du circuit hydraulique

- Effectuer quelques courses à vide pour laisser l'air sortant du système hydraulique.

6.8 Kontroll av oljenivå

- Kontrollera att oljenivån i styrenheten är vid markeringen A när lyften är helt nedsänkt. Fyll annars på olja, ESSO Huto H32 eller motsvarande.

6.9 Demontering

- All demontering vid t.ex. transport, förvaring eller skrotning måste ske i omvänd ordningsföljd jämfört med monteringen.

6.10 Luftning av hydraulikrets

- Höj och sänk lyften några gånger utan last för att tömma hydraulsystemet på luft.



7. ISTRUZIONI PER L'USO DEL SOLLEVATORE



7.1 Uso improprio del sollevatore

Il sollevatore è destinato al sollevamento di veicoli con le caratteristiche previste alla voce "Dati tecnici" e al paragrafo "Destinazione d'uso". Ogni altro uso è da considerarsi improprio e irragionevole; in particolare è assolutamente vietato:

- 1) il sollevamento di persone ed animali;
- 2) il sollevamento di veicoli con persone a bordo;
- 3) il sollevamento di veicoli carichi di materiale potenzialmente pericolosi (esplosivi, corrosivi, infiammabili, ecc...);
- 4) il sollevamento di veicoli non posizionati sui punti di appoggio;
- 5) il sollevamento di veicoli con accessori non previsti dal costruttore.
- 6) l'uso del sollevatore da parte di personale non adeguatamente addestrato ed autorizzato.

7.2 Uso di accessori

Il sollevatore può essere usato con accessori per facilitare il lavoro dell'operatore. E' consentito solo l'uso di accessori originali della casa produttrice.

7.3 Addestramento del personale preposto

L'uso dell'apparecchiatura è consentito solo a personale appositamente addestrato ed autorizzato. Affinchè la gestione della macchina sia ottimale e si possano effettuare le operazioni con efficienza è necessario che il personale addetto venga addestrato in modo corretto per apprendere le necessarie informazioni al fine di raggiungere un modo operativo in linea con le indicazioni fornite dal costruttore. Per qualsiasi dubbio relativo all'uso e alla manutenzione della macchina, consultare il manuale di istruzioni ed eventualmente i centri di assistenza autorizzati o l'assistenza tecnica del costruttore.



7. INSTRUCTIONS FOR USING THE LIFT



7.1 Improper use of the lift

The lift is designed for lifting vehicles with the specifications described in the "Technical Details" and in the section "Intended use". Any other use is to be considered unsuitable and unreasonable. In particular, the following situations are absolutely prohibited:

- 1) lifting people or animals;
- 2) lifting vehicles with people inside;
- 3) lifting vehicles containing potentially dangerous materials (explosives, corrosives, inflammable substances, etc...);
- 4) lifting vehicles not positioned on the pickup points;
- 5) lifting vehicles with accessories not envisaged by the manufacturer;
- 6) use of the lift by staff who are not adequately trained and authorised.

7.2 Use of accessories

The lift may be used with accessories to facilitate the work of the operator. Only original accessories made by the manufacturer may be used.

7.3 Staff training

The equipment may only be operated by specially trained and authorised staff. To ensure that the machine is used in the best possible way and that the work can be carried out efficiently, the staff responsible for the machine must be properly trained to handle the necessary information in order to achieve an operative method in line with the instructions supplied by the manufacturer. **For any doubts concerning use and maintenance of the machine, refer to the instructions manual and, if necessary, authorised technical service centres or the manufacturer technical service department.**



7. ANWEISUNGEN FÜR DIE BEDIENUNG DER HEBEBÜHNE



7.1 Unsachgemäße Bedienung der Hebebühne Die Hebebühne ist zum Heben von Fahrzeugen mit Spezifikationen gemäß Abschnitt "Technische Eigenschaften" und "Bestimmungsgemäße Verwendung" vorgesehen. Jede andere Betriebsweise ist als unsachgemäß und daher fahrlässig anzusehen. Insbesondere wird strikt verboten:

- 1) Personen und Tiere anzuheben;
- 2) Fahrzeuge mit Personen anzuheben;
- 3) Fahrzeuge mit potentiell gefährlichen, explosiven, korrosiven oder brennbaren Materialien usw. anzuheben;
- 4) Das Heben von nicht auf den Aufnahmepunkten positionierten Fahrzeugen;
- 5) Das Heben von Fahrzeugen mit Zubehör, die von der Firma nicht vorgesehen sind;
- 6) Die Bedienung der Hebebühne seitens nicht entsprechend

geschulten und autorisierten Personals.

7.2 Gebrauch von Zubehörteilen

Zur Vereinfachung der Arbeit des Bedieners kann die Hebebühne mit Zubehörteilen verwendet werden. Es werden nur Originalzubehörteile der Herstellerfirma gestattet.

7.3 Schulung des Bedienungspersonals

Die Einrichtung darf nur von entsprechend geschultem und autorisiertem Personal benutzt werden. Um den einwandfreien Betrieb der Hebebühne und die effiziente und sichere Ausführung der Arbeiten zu gewährleisten, muss das verantwortliche Personalfachgerecht geschult werden, um die notwendigen Kenntnisse für das vorschriftsmäßige Arbeiten nach den Herstelleranweisungen zu erwerben. **Sollten hinsichtlich Installation, Gebrauch und Wartung der Hebebühne Zweifel auftreten, in der Bedienungsanleitung nachlesen oder sich ggf. an die Vertrags- Servicestellen oder an den technischen Kundendienst der Firma wenden.**



7. MODE D'EMPLOI DU PONT ELEVATEUR



7.1 Utilisation incorrecte de l'élévateur

L'élévateur est destiné au levage de véhicules dont les caractéristiques correspondent aux «Caractéristiques techniques» et au paragraphe «Destination d'utilisation». Toute autre utilisation sera considérée comme impropre et non raisonnable; plus particulièrement, les opérations suivantes sont strictement interdites:

- 1) Le levage de personnes et d'animaux;
- 2) Le levage de véhicules avec des personnes à bord
- 3) Le levage de véhicules chargés de matériel potentiellement dangereux (explosifs, corrosifs, inflammables, etc.);
- 4) Le levage de véhicules non positionnés sur les points d'appui;
- 5) Le levage de véhicule avec des accessoires non prévus par la société.
- 6) L'utilisation de l'élévateur par du personnel non formé et non

autorisé.

7.2 Utilisation d'accessoires

Le pont élévateur peut être utilisé avec des accessoires afin de faciliter le travail de l'opérateur. Seule l'utilisation d'accessoires originaux du fabricant est autorisée.

7.3 Formation du personnel chargé de l'utilisation

L'utilisation de l'équipement n'est consentie qu'au personnel autorisé, possédant une formation adéquate. Pour une gestion optimale de la machine et afin d'effectuer les opérations correctement et en toute sécurité, il est indispensable que le personnel préposé suive une formation appropriée en mesure de fournir toutes les informations nécessaires permettant d'opérer en conformité avec les instructions fournies par le fabricant. **En cas de doute concernant l'utilisation et l'entretien de la machine, consulter la notice d'instructions et, éventuellement, les centres d'assistance autorisés ou le Service Après-Vente.**



7. ANVÄNDNING AV LYFTEN



7.1 Felaktig användning av lyften

Lyften är avsedd för lyft av fordon enligt specifikationerna under "Tekniska data" och i avsnittet "Avsedd användning". All annan användning anses vara olämplig och oaksam. Följande är strängt förbjudet:

- 1) Lyfta upp personer eller djur.
- 2) Lyfta upp fordon med personer i.
- 3) Lyfta upp fordon med potentiellt farliga ämnen i (explosiva, frätande, brandfarliga ämnen etc.).
- 4) Lyfta upp fordon som inte är korrekt placerade på stödpunkterna.
- 5) Lyfta upp fordon med tillbehör som inte levererats av tillverkaren.

6)) Användning av lyften av obehörig personal som inte är tillräckligt utbildad.

7.2 Användning av tillbehör

Lyften får användas tillsammans med tillbehör som underlättar operatörens arbete, men endast originaldelar från tillverkaren får användas.

7.3 Utbildning av operatörer

För att säkerställa att lyften används korrekt och arbetet kan utföras effektivt måste personalen som ansvarar för lyften få lämplig utbildning för att få de kunskaper som krävs för att utföra arbetet korrekt enligt tillverkarens anvisningar. **Vid frågor om användning och underhåll av utrustningen, se handboken eller, vid behov, kontakta ett auktoriserat servicecenter eller tillverkarens tekniska avdelning.**





7.4 Precauzioni d'uso

- Controllare che durante le manovre operative non si verifichino condizioni di pericolo, arrestare immediatamente la macchina nel caso si riscontrino irregolarità funzionali, ed interpellare il servizio assistenza del rivenditore autorizzato.
- Controllare che l'area di lavoro intorno alla macchina sia sgombra di oggetti potenzialmente pericolosi e non vi sia presenza di olio (o altro materiale viscido) sparso sul pavimento in quanto potenziale pericolo per l'operatore.
- L'operatore deve indossare adeguato abbigliamento di lavoro, occhiali protettivi, guanti e maschera per evitare il danno derivante

dalla proiezione di polvere o impurità, non devono essere portati oggetti pendenti come braccialetti o similari, devono essere protetti i capelli lunghi con opportuno accorgimento, le scarpe devono essere adeguate al tipo di operazione da effettuare.

- Accertarsi che lo smontaggio di parte del veicolo non alteri la ripartizione del carico oltre i limiti accettabili previsti.
- Posizionare sullo zero l'interruttore generale quando si effettuano operazioni sul veicolo sollevato.

7.4 Important checks to be made

- Check that dangerous situations do not occur while work is being carried out. Stop the machine immediately if any operation problems are noticed and contact the authorised dealer's technical service.
- Check that the work area around the machine is free from potentially dangerous objects and that oil (or other greasy liquid) has not been split on the floor, causing potential danger to the operator.
- The operator must wear suitable work clothing, safety goggles, gloves and mask to avoid damage caused by dust or impurities, dangling objects such as bracelets or such like must not be worn,

long hair must be tied back, shoes must be suitable for the work to be done.

- Check that dismantling of the part of the vehicle does not alter the load distribution beyond pre-set acceptable limits.
- Turn the mains switch to zero when work is done on the lifted vehicle.

7.4 Vorsichtsmaßnahmen

- Sicherstellen, dass während der Arbeitsvorgänge keine Gefährdungen hervorgerufen werden. Sobald irgendwelche Betriebsstörungen auftreten, die Hebebühne sofort anhalten und den Kundendienst des Vertragshändlers zu Rate ziehen.
- Sicherstellen, dass sich im Arbeitsbereich um die Hebebühne keine potentiell gefährlichen Gegenstände befinden und dass der Fußboden nicht mit Ölresten (oder anderen schmierigen Substanzen) beschmutzt ist, die eine potentielle Gefährdung für den Bediener darstellen könnten.
- Der Bediener muss angemessene Arbeitskleidung tragen: Schutzbrille, Handschuhe und Maske zum Schutz vor aufgewirbelten Staub- und Schmutzpartikeln. Das Tragen

herabhängender Gegenstände wie Kettchen, Armbänder u.ä. ist zu vermeiden. Lange Haare sind durch geeignete Maßnahmen zu schützen. Die Schuhe müssen der auszuführenden Arbeit angemessen sein.

- Sicherstellen, dass durch das Abmontieren von Fahrzeugteilen die vorgesehenen und zugelassenen Lastverteilungsgrenzwerte nicht überschritten werden.
- Bei Arbeitsvorgängen auf dem aufgehobenen Fahrzeug den Hauptschalter auf Null stellen.

7.4 Précautions d'utilisation

- Contrôler l'absence de toute condition dangereuse pendant les manœuvres. Arrêter immédiatement la machine en cas d'irrégularités de fonctionnement, et s'adresser au Service Après-Vente du Revendeur autorisé.
- Contrôler que la zone de travail autour de la machine est libre de tout objet potentiellement dangereux et qu'il n'y a pas d'huile (ou tout autre produit glissant) sur le sol, car cela constitue un danger pour l'opérateur.
- L'opérateur doit porter un vêtement de travail approprié, des lunettes de protection, des gants et un masque afin d'éviter d'être blessé par les projections de poussières ou d'impuretés. Ne pas

porter d'objets pendants comme les bracelets ou similaires. Les cheveux longs doivent être protégés par tout moyen opportun. Porter des chaussures indiquées pour le type d'opération à effectuer.

- S'assurer que le démontage des parties du véhicule n'altère pas la répartition de la charge au-delà des limites acceptables prévues.
- En cas d'intervention sur le véhicule soulevé, positionner l'interrupteur général sur zéro.

7.4 Förebyggande åtgärder

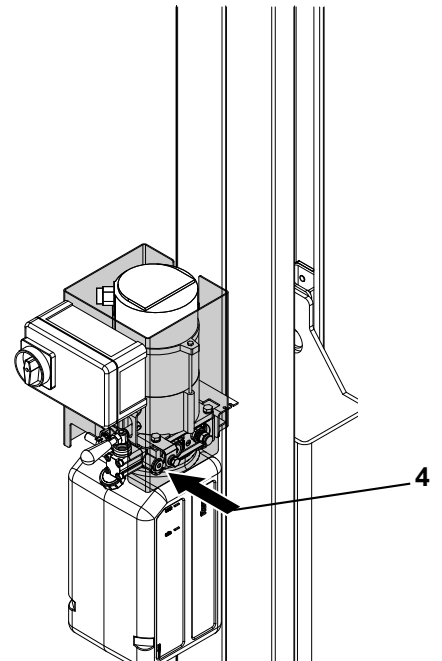
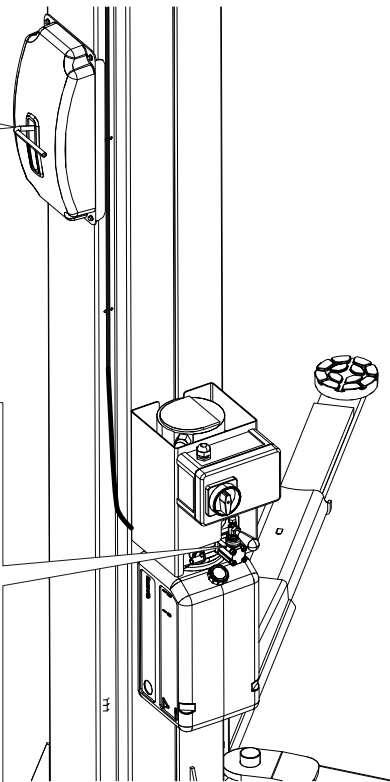
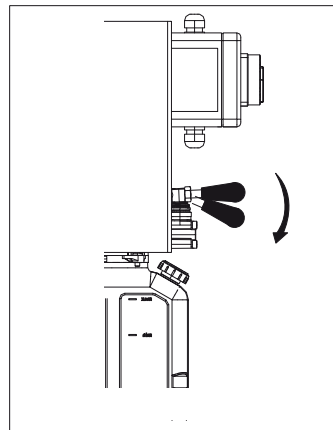
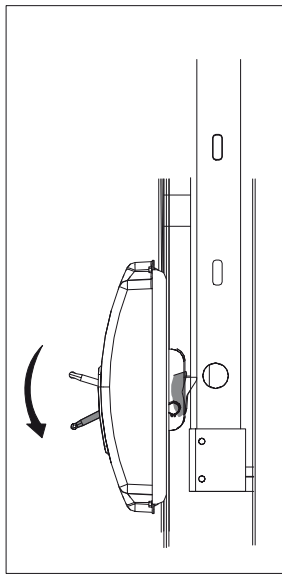
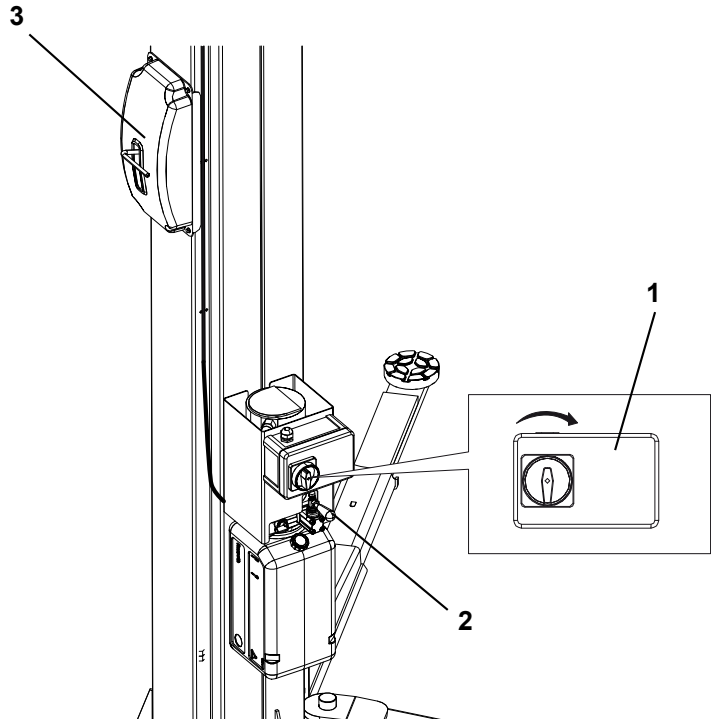
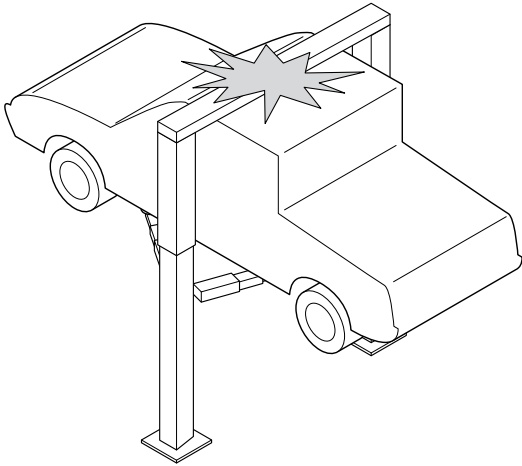
- Säkerställ att det inte kan uppstå farliga situationer medan arbete utförs. Stanna omedelbart lyften om det uppstår driftstörningar och kontakta återförsäljarens kundtjänst.
- Kontrollera att det inte finns några potentiellt farliga föremål i arbetsområdet och att det inte finns oljespill (eller annan vätska som utgör en halkrisk) på golvet som kan utgöra en fara för operatören.
- Operatören måste använda lämpliga arbetskläder, skyddsglasögon, skyddshandskar och ansiktsskydd för att undvika skador orsakade av damm och föroreningar. Bär inte hängande smycken eller liknande, t.ex. halsband, armband. Långt hår ska sättas upp. Bär skor som lämpar sig för arbetet.

- Kontrollera vid borttagning av fordonsdelar att de förinställda och tillåtna lastfördelningsgränserna inte överskrids.

- Ställ huvudbrytaren på 0 när arbete utförs på det upplyfta fordonet.



ATTENZIONE!
WARNING!
ACHTUNG!
ATTENTION!
VARNING!



**7.5 Identificazione dei comandi e loro funzione**

Azionare i comandi sulla cassetta elettrica:

SALITA: Ruotare in senso orario l'interruttore di comando (1) per attivare la salita (interruttore instabile).

DISCESA: Azionare verso il basso la leva (2) presente sulla centralina.



Attenzione: qualora il sollevatore non scenda, significa che il carrello è in appoggio sul dispositivo meccanico di sicurezza. Azionare brevemente la salita per togliere il ponte dall'appoggio meccanico. Manualmente disinserire il blocco meccanico agendo sulla maniglia 3 (verso il basso). Mantenere premuta la maniglia e contemporaneamente ripetere la manovra di discesa agendo sulla leva (2), fino alla discesa a terra completa del sollevatore.

DISATTIVAZIONE: Invertitore di comando in posizione "0".

7.6 Procedura di emergenza: discesa in assenza di tensione

Azionare verso il basso la leva (2) presente sulla centralina.

Qualora il sollevatore non scenda, per disimpegnare i martelletti, è necessario applicare una pompa idraulica nell'apposito raccordo (4) presente sulla centralina del sollevatore.

Agire sulla pompa per effettuare una leggera manovra di salita per togliere il ponte dall'appoggio meccanico di sicurezza.

Mantenere premuta la maniglia e contemporaneamente ripetere la manovra di discesa agendo sulla leva (2), fino alla discesa a terra completa del sollevatore.

7.5 Description and function of controls

Operate the controls on the electrical box:

UP: Turn the main control switch (1) clockwise for upward movement (instable switch).

DOWNSTROKE: Turn the lever (2) on the power unit downwards.



Warning: should the lift not move down, the carriage may rests on the safety mechanical device.

Activate the rise movement to release the lift from the mechanical stop. Manually release the mechanical block, by acting on the handle (3) (downwards). Keep the handle pressed and simultaneously repeat the downward manouvre by acting on the lever (2), until the lift reaches the ground completely.

OFF: Control reverser in "0" position.

7.6 Emergency procedure: emergency drop with power off

Turn the lever (2) on the power unit downwards.

Should the lift not move down, to disengage the locking unit, apply a hydraulic pump to the proper fitting (4) on the power unit of the lift.

Act on the pump and perform a light manouvre upward, so as to release the lift from the mechanical stop. Keep the handle pressed and simultaneously repeat the downward manouvre by acting on the lever (2), until the lifter reaches the ground completely.

7.5 Die Steuerungen und Ihre Funktionen

Die Steuerungen am Schaltschrank betätigen:

HEBEN: Den Bedienungsschalter (1) in Uhrzeigersinn drehen, um die Aufwärtsbewegung zu aktivieren (Instable Switch).

ABWÄRTSBEWEGUNG: Den Hebel (2) an der Steuereinheit nach unten bewegen.



Achtung: wenn sich die Hebebühne nicht nach unten bewegt, bedeutet das, dass der Wagen auf der mechanischen Sicherheitsvorrichtung aufliegt. Man aktiviert kurz die Aufwärtsbewegung, um den Wagen aus dieser Position zu bringen. Durch Betätigen des Griffs 3 (nach unten) löst man manuell die mechanische Sperre. Man hält den Griff gedrückt und wiederholt gleichzeitig das Manöver für die Abwärtsbewegung, indem man auf den Hebel (2) einwirkt bis die Hebebühne sich

vollständig bis zum Boden gesenkt hat.

AUSSCHALTEN: Schalter auf "0" Stellung.

7.6 Not-aus-prozedur Senken Bei Stromausfall

Den Hebel (2) an der Steuereinheit nach unten bewegen.

Wenn sich die Hebebühne nicht nach unten bewegt, um die Sperrvorrichtungen zu lösen, bringt man eine Hydraulikpumpe in der Halterung an der Steuereinheit der Hebebühne an. Man wirkt auf die Pumpe ein, um die Bühne kurz nach oben zu bewegen, damit sie die mechanische Sicherheitsvorrichtung freigibt. Man hält den Griff gedrückt und wiederholt gleichzeitig das Manöver für die Abwärtsbewegung, indem man auf den Hebel (2) einwirkt bis die Hebebühne sich vollständig bis zum Boden gesenkt hat.

7.5 Identification et fonction des commandes

Actionner les commandes du boîtier électrique :

MONTEE: Tourner en sens horaire l'interrupteur de commande (1) pour activer la montée (interrupteur instable).

DESCENTE: Actionner le levier (2) qui se trouve sur la centrale vers le bas.

Attention: si l'élévateur ne descend pas, cela signifie que le chariot et en appui sur le dispositif mécanique de sécurité. Actionner brièvement la montée pour enlever le pont de l'appui mécanique.



Désinsérer manuellement le blocage mécanique en intervenant sur la poignée 3 (vers le bas). Maintenir la poignée appuyée et répéter simultanément la manoeuvre de descente en intervenant sur le levier (2), jusqu'à ce que l'élévateur descende complètement à terre.

DESACTIVATION: Inverseur de commande sur la position "0".

7.6 Procedure de secours: descente en cas d'absence de tension

Actionner le levier (2) qui se trouve sur la centrale vers le bas.

Attention: si l'élévateur ne descend pas, pour dégager les dispositifs de verrouillage, appliquer une pompe hydraulique dans le support (4) à la centrale de l'élévateur.

Intervenir sur la pompe pour effectuer une légère manoeuvre de montée et pour enlever le pont de l'appui mécanique de sécurité. Garder la poignée appuyée et répéter simultanément la manoeuvre de descente en intervenant sur le levier (2), jusqu'à ce que l'élévateur descende complètement à terre.

7.5 Styrningen och dess funktioner

Styrningens olika driftlägen:

UPP: Vrid huvudbrytaren (1) medurs för att höja lyften (brytare med nödstoppfunktion).

NED: Vrid spaken (2) på styrenheten neråt.



Varning: Om lyften inte sänks kan det bero på att lyftoken vilar på de mekaniska säkerhetsspärrarna.

Kör upp lyften en liten bit för att frigöra den från spärrarna.

Lossa de mekaniska spärrarna manuellt genom att trycka handtaget (3) neråt.

Håll handtaget nedtryckt och upprepa samtidigt momentet för sänkning genom att vrida spaken (2) tills lyften är ända nere på golvet.

completo a tierra del elevador.

AV: Vrid brytaren till 0-läget.

7.6 Tillvägagångssätt i nödfall: sänkning vid strömavbrott

Vrid spaken (2) på styrenheten neråt.

Om lyften inte sänks ska du frigöra spärrarna genom

att ansluta en hydraulpump till kopplingen (4) på lyftens styrenhet.

Aktivera pumpen för att höja lyften en liten bit så den frigörs från spärrarna.

Håll handtaget nedtryckt och upprepa samtidigt momentet för sänkning genom att vrida spaken (2) tills lyften är ända nere på golvet.



8. INCONVENIENTI

Qui di seguito sono elencati alcuni degli inconvenienti possibili durante il funzionamento del Ponte. Il Fabbricante declina ogni responsabilità per danni dovuti a persone, animali e cose, per intervento da parte di personale non autorizzato. Pertanto al verificarsi del guasto si raccomanda di contattare tempestivamente l'assistenza tecnica in modo da ricevere le indicazioni per poter compiere operazioni e/o regolazioni in condizioni di massima sicurezza, evitando il rischio di causare danni a persone, animali e cose.



E' necessario l'intervento dell'assistenza tecnica. Vietato eseguire intervento.

Posizionare sullo "0" e lucchettare l'interruttore generale in caso di emergenza e/o manutenzione al sollevatore

INCONVENIENTI	CAUSA	INTERVENTO
Nessun funzionamento	Fusibili di protezione generale interrotti	Sostituire
	Disinserimento magnetotermico	Riarmare il magnetotermico
	Guasto all'impianto elettrico	Controllare
Non completa la corsa di sollevamento	Carico eccedente la portata nominale	Attenersi alle norme (cap. 1)
	Tensione rete troppo bassa	Verificare
	Olio insufficiente in centralina	Rabboccare (cap. 6.9)
Corsa sollevamento irregolare	Aria nel circuito idraulico	Eliminare l'aria nel circuito idraulico
Non effettua la discesa	Valvola di scarico bloccata	Verificare
	Fune di sgancio appoggio meccanico lenta o rotta	Verificare e sostituire
Corsa di sollevamento e/o discesa irregolare	Fune di riallineo lenta	Tensionare fune
	Attrito tra pattini e guide di scorrimento	Pulire le guide e provvedere alla lubrificazione

8. TROUBLESHOOTING

Certain problems which may arise while using the lift are listed below. The manufacturer cannot accept any liability for injury to people or animals and damage to things caused by unauthorised staff using the equipment. In the event of faults, you are advised to contact the technical service department in good time to receive advice about how to carry out work and/or adjustments in maximum safety conditions, thus avoiding the risk of injury to people or animals and damage to things.



Technical service staff are required. Intervention by others prohibited.

Turn to "0" and padlock the main switch in case of emergency and/or maintenance to the lift.

PROBLEM POSSIBLE	CAUSE	REMEDY
Nothing happens	Main safety fuses broken	Replace
	Magnetic-thermal switch OFF	Reset magnetic-thermal switch
	Fault in electrical system	Control
Lifting run is not completed	Load exceeding nominal capacity	Attenersi alle norme (sect. 1)
	Mains voltage too low	Check
	Insufficient oil in control unit	Top up (sect. 6.9)
Lift run not smooth	Air in the hydraulic circuit	Make air blow out the hydraulic circuit
No descent movement	Drain valve jammed	Check
	Hoist cable for mechanical rest broken or slack	Check and replace
Irregular upstroke and/or downstroke	Re-alignment rope slack	Tighten rope
	Friction between sliders and sliding guides	Clean the guides and lubricate

8. BETRIEBSSTÖRUNGEN

Nachstehend sind einige der Betriebsstörungen aufgeführt, die während der Bedienung der Hebebühne auftreten könnten. Die Firma übernimmt in keinem Fall die Haftung für eventuelle durch Eingriffe seitens nicht beauftragten Personals verursachte Schäden an Personen, Tieren oder Sachen. Bei Betriebsstörungen unverzüglich den technischen Kundendienst zu Rate ziehen, damit Anweisungen zur Ausführung der Eingriffe und/oder Einstellungen unter Berücksichtigung der notwendigen Sicherheitsmassnahmen erteilt werden können, um die Gefährdung von Personen, Tieren oder Sachen zu vermeiden.



Muss vom technischen Kundendienst ausgeführt werden. Eingriff verboten.

Den Hauptschalter bei Not-Aus und/oder Wartung der Hebebühnen auf "0" positionieren und verriegeln.

STÖRUNG	URSACHE	BESEITIGUNG
Kein Betrieb	Hauptsicherungen durchgebrannt	Auswechseln
	Ausschalten des magnetothermischen Schalters	Rückstellen des magnetothermischen Schalters
	Störung in der Elektroanlage	Kontrollieren
Hublauf nicht komplett	Last liegt über der Nenntragkraft	Normen beachten (Kap. 1)
	Netzspannung zu niedrig	Kontrollieren
	Öl in der Zentrale unzureichend	Nachfüllen (Kap. 6.9)
Unregelmässiger Hublauf	Luft im Hydrauliksystem	Luft aus dem Hydrauliksystem
Es erfolgt keine Senkung	Ablaufventil blockiert	Kontrollieren
	Auslöseseil mechanische Auflage langsam oder beschädigt	Prüfen und Ersetzen
Irregulärer Hebe- und/oder Senkung	Hebeseil locker	Seile spannen
	Reibung zwischen Gleitschuhen und -führungen	Die Führungen reinigen und schmieren



8. INCONVENIENTS

Nous fournissons ici la liste des pannes éventuelles susceptibles de se manifester pendant le fonctionnement du pont. La Société décline toute responsabilité en cas de dommages provoqués à des personnes, des animaux ou des choses et dus à une intervention de la part de personnes non autorisées. C'est pourquoi, en cas de panne, il est vivement recommandé de s'adresser le plus rapidement possible au Service d'Assistance Technique qui fournira toutes les informations pour réaliser les opérations et/ou les réglages en toute sécurité, en évitant le risque de provoquer des dommages aux personnes, aux animaux et aux choses.



L'intervention de l'Assistance Technique est nécessaire. Toute autre intervention est interdite.

En cas d'urgence ou d'entretien du pont élévateur, positionner l'interrupteur général sur "0" et le verrouiller.

INCONVENIENTS	CAUSES	INTERVENTION
Le pont ne fonctionne pas	Les fusibles de protection générale sont grillés	Remplacer
	Désenclenchement de l'interrupteur magnétothermique	Réarmer l'interrupteur magnétothermique
	Panne de l'installation électrique	Contrôler
Le pont ne complète pas la manoeuvre de levage	La charge dépasse la portée nominale	S'en tenir aux normes (chap. 1)
	Le voltage du réseau est trop bas	Vérifier
	Huile insuffisante dans la centrale	Rajouter (chap. 6.9)
	Air dans le circuit hydraulique	Expulser l'air dans le circuit hydraulique
Levage irrégulier	Vanne de déchargement bloquée	Vérifier
N'effectue pas la descente	Câble d'accrochage appui mécanique lent ou cassé	Vérifier et remplacer
	Câble de levage lâche	Tendre le câble
Course de montée et/ou descente irrégulière	Friction entre patins et guides de coulissement	Nettoyer les guides et effectuer le graissage

8. FELSÖKNING

Några av de driftstörningar som kan uppstå vid användning av lyften anges nedan.

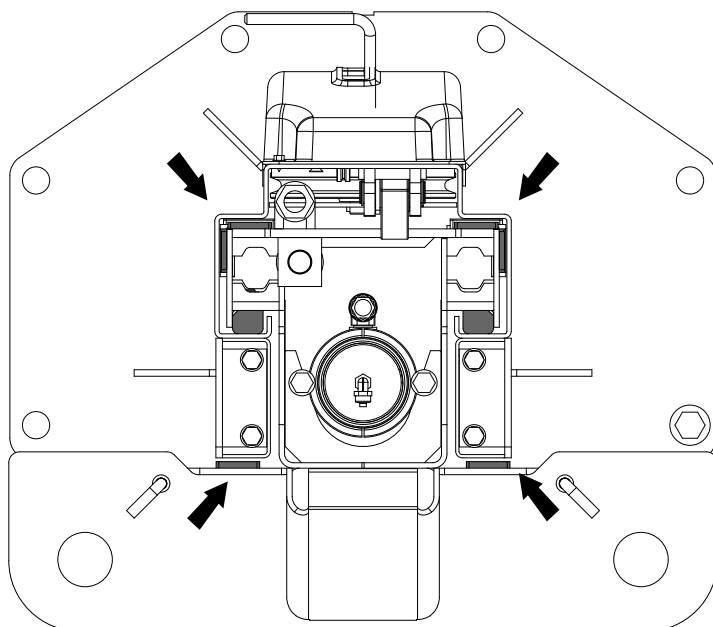
Tillverkaren påtar sig inget ansvar för person- eller djurskador eller materiella skador orsakade av att obehörig personal har använt utrustningen. I händelse av driftstörningar ska du genast kontakta vår tekniska avdelning för anvisningar om vilka avhjälpande åtgärder och/eller inställningar som kan utföras på säkert sätt utan risk för personer, djur eller material.



Måste utföras av teknisk fackpersonal. Obehöriga får ej ingripa.

Vrid huvudbrytaren till 0-läget och spärra den med hänglås vid nödstopp och/eller underhållsarbete.

FEL	ORSAK	ÅTGÄRD
Inget händer	Huvudsäkringar har löst ut	Byt ut
	Brytare med termisk och magnetisk utlösning AV	Återställ brytaren
	Fel i elsystemet	Kontrollera
Lyften kör inte ända upp	Lasten överstiger nominell lyftkapacitet	Följ gällande värden (avsnitt 1)
	För låg nätspänning	Kontrollera
	För låg oljenivå i styrenheten	Fyll på olja (avsnitt 6.9)
Lyften kör ojämnt	Luft i hydraulkretsen	Lufta hydraulkretsen
Ingen sänkning	Tappventil blockerad	Kontrollera
	Det mekaniska stödets fränkopplingsvajer är av eller slak	Kontrollera och byt ut
Ojämn rörelse uppåt eller neråt	Synkroniseringsvajer slak	Spänn vajer
	Friktion mellan gejdskor och glidskenor	Rengör glidskenorna och smörj





9. MANUTENZIONE

Lucchettare l'interruttore generale quando si effettuano operazioni di manutenzione.

Attenzione: organi meccanici in movimento.

La rimozione delle carterature è da considerarsi a rischio di chi la esegue.

9.1 Guide di scorrimento

Lubrificare ogni 3 mesi le guide di scorrimento dei pattini cospargendole con grasso.

9.2 Cavi e pulegge

Verificare periodicamente che i cavi non presentino trefoli rotti o danneggiati e che le pulegge siano integre.

9.3 Controllo livello olio

Verificare il livello dell'olio in centralina.

9.4 Controllo dispositivo meccanico di sicurezza

Verificare che il dispositivo funzioni correttamente e che il cavetto di acciaio non sia danneggiato.

9. MAINTENANCE

Lock the main switch with a padlock before proceeding with maintenance.

Caution: moving mechanical parts.

Guard removal at operator's risk

9.1 Slideways

Lubricate sliding guides every 3 months with grease.

9.2 Cables and pulleys

Periodically check that cables feature no broken or damaged strands, pulleys are in good condition.

9.3 Checking oil level

Check oil level in the control unit.

9.4 Checking the safety catches

Make sure that the safety catch operates correctly and the steel cable is not damaged.

9. WARTUNG

Werden Instandhaltungsarbeiten vorgenommen, muß man den Hauptschalter durch ein Vorhängeschloß verschließen.

Vorsicht: mechanische Elemente in Bewegung Entfernung der Schutzabdeckungen auf eigene Gefahr des Bedieners.

9.1 Gleitbahnen

Die Gleitführungen der Gleitschuhe alle 3 Monate mit Fett schmieren.

9.2 Kabel und Riemenscheiben

Regelmäßig überprüfen, dass die Kabel keine durchtrennten oder beschädigten Litzen aufweisen und dass die Riemenscheiben unbeschädigt.

9.3 Pegelkontrolle

Den Ölpegel in der Zentrale prüfen.

9.4 Kontrolle der Sicherheitsklinken

Sicherstellen, dass die Vorrichtung korrekt funktioniert und dass die Stahlitze nicht beschädigt ist.

9. ENTRETIEN

Verrouiller l'interrupteur principal durant les opérations d'entretien.

Attention: organes mécaniques en mouvement. Toute levée des carters de protection est aux risques et périls de la personne l'ayant effectuée.

9.1 Glissières

Graisser les guides de coulissement des patins tous les 3 mois avec de la graisse.

9.2 Câbles et poulies

Vérifier périodiquement que les câbles n'ont pas de brins cassés ou endommagés, que les poulies sont en bon état.

9.3 Contrôle niveau

Vérifier le niveau d'huile dans la centrale.

9.4 Contrôle martelets

Vérifier que le dispositif fonctionne correctement et que câble d'acier ne soit pas endommagé.

9. UNDERHÅLL

Spärra huvudbrytaren med ett hänglås innan underhållsarbetet påbörjas.

Var försiktig! Rörliga mekaniska delar.

Borttagning av skyddskåpor sker på egen risk.

9.1 Glidskenor

Smörj glidskenorna med fett var tredje månad.

9.2 Vajrar och remskivor

Kontrollera regelbundet att det inte finns några avbrutna eller trasiga trådar i vajern och att remskivorna är i bra skick.

9.3 Kontroll av oljenivå

Kontrollera oljenivån i styrenheten.

9.4 Kontroll av säkerhetsspärrar

Kontrollera att säkerhetsspärrarna fungerar korrekt och att stålvajern inte är skadad.

10. ACCANTONAMENTO

- In caso di accantonamento per lungo periodo è necessario scollegare le fonti di alimentazione, svuotare il/i serbatoio/i contenenti i liquidi di funzionamento e provvedere alla protezione di quelle parti che potrebbero risultare danneggiate in seguito al deposito di polvere. - Provvedere ad ingrassare le parti che si potrebbero danneggiare in caso di essiccazione. - In occasione della rimessa in funzione sostituire le guarnizioni indicate nella parte ricambi.

10.1 Rottamazione

- Allorchè si decida di non utilizzare più questo apparecchio, si raccomanda di renderlo inoperante.
- Si raccomanda di rendere innocue quelle parti suscettibili di causare fonti di pericolo.
- Valutare la classificazione del bene secondo il grado di smaltimento.
- Rottamare come rottame di ferro e collocare in centri di raccolta previsti.
- Se considerato rifiuto speciale, smontare e dividere in parti omogenee, smaltire quindi secondo le leggi vigenti.

10. STORAGE

- In the event of the lift having to be stored for long periods, disconnect the power supply, empty the tank/s containing liquids used for machine operation and protect any parts that might be damaged by dust.- Grease the parts that might be damaged by dryness. - When the machine is started again, replace the seals indicated in the spare parts section.

10.1 Scrapping

- If the decision is taken not to use this machine any longer, we advise making this inoperative.
- Modify any parts of the machine which could be dangerous, leaving it harmless.
- Sort parts according to disposal class.
- Dispose of as scrap and metal and take to an authorised scrap metal disposal centre.
- Special wastes must be sorted into uniform types, then disposed of through authorised channels.

10. EINLAGERUNG

- Soll die Hebebühne über längere Zeit eingelagert werden, ist sie von den Versorgungsanschlüssen zu trennen.- Die Behälter, in denen die Betriebsflüssigkeit enthalten entleeren und alle Teile schützen, die durch Staubablagerungen beschädigt werden könnten. Teile, die durch Austrocknen beschädigt werden könnten, sind zu schmieren. - Bei der Wiederaufnahme des Betriebs die im Ersatzteilverzeichnis aufgeführten Dichtungen ersetzen.

10.1 Verschrottung

- Bei endgültiger Außerbetriebsetzung der Einrichtung wird empfohlen, diese betriebsuntauglich zu machen.
- Es wird empfohlen, alle Teile unschädlich zu machen, die Gefahren hervorrufen könnten.
- Als Eisenschrott verschrotten und in dafür vorgesehenen Sammelstellen entsorgen.
- Wird die Maschine als Sondermüll betrachtet, ist sie in gleichartige Teile zu

10. STOCKAGE

- En cas de stockage prolongé, est nécessaire de débrancher les sources d'alimentation, vider le ou les réservoirs qui contiennent les liquides pour le fonctionnement et protéger les parties qui risquent d'être endommagées par les dépôts de poussière. - Graisser les parties qui risquent de s'endommager si elles sèchent. - Lors de la remise en service, remplacer les joints mentionnés au point pièces de rechange.

10.1 Dépose

- Si vous avez décidé de plus utiliser cet équipement, nous vous recommandons de le rendre inopérant.
- Intervenir sur les parties dangereuses pour éviter la création de situations de danger.
- Estimer la classification du bien d'après le degré d'élimination.
- Eliminer au même titre que le fer et déposer dans des centres de ramassage spéciaux.
- Si l'équipement est considéré comme un déchet spécial, démonter et séparer les parties homogènes, et éliminer en conformité avec les lois en vigueur.

10. FÖRVARING

- Om lyften måste förvaras under längre tid ska du koppla bort den från strömförsörjningen, tömma behållare som innehåller vätskor för driften och skydda alla delar som kan skadas av damm. - Smörj alla delar som kan skadas om de torkar ut. - När lyften används igen ska packningarna som anges i reservdelslistan bytas ut.

10.1 Skrotning

- Om lyften ska tas ur drift slutgiltigt rekommenderar vi att den försätts i driftsodugligt skick.
- Oskadliggör alla delar på lyften som kan utgöra en risk.
- Sortera delarna för bortskaffning.
- Lämna in metallskrot på återvinningsstation.
- Sortera övrigt avfall och lämna in för återvinning och destruktion enligt gällande föreskrifter.

ISTRUZIONI RELATIVE ALLA CORRETTA GESTIONE DEI RIFIUTI DA APPARECCHIATURE ELETTRICHE ED ELETTRONICHE (RAEE) AI SENSI DEL D.LGS. 49/14

Al fine di informare gli utilizzatori sulle modalità di corretto smaltimento del prodotto (come richiesto dall'articolo 26, comma 1 del Decreto Legge 49/2014), si comunica quanto segue:



il significato del simbolo del bidone barrato riportato sull'apparecchio indica che il prodotto non deve essere buttato nella spazzatura indifferenziata (cioè insieme ai "rifiuti urbani misti"), ma deve essere gestito separatamente, allo scopo di sottoporre i RAEE ad apposite operazioni per il loro riutilizzo o di trattamento, per rimuovere e smaltire in modo sicuro le eventuali sostanze pericolose per l'ambiente ed estrarre e riciclare le materie prime che possono essere riutilizzate."

INSTRUCTIONS FOR THE CORRECT MANAGEMENT OF WASTE FROM ELECTRIC AND ELECTRONIC EQUIPMENT (IN ITALIAN RAEE) ACCORDING TO LEGISLATIVE DECREE 49/14

With the aim of informing the users on how to dispose of the product correctly (as provided in Article 26, paragraph 1 of Legislative Decree 49/2014), please note the following:



the crossed-out wheeled bin affixed to the device indicates that the product should not be disposed of as regular waste (together with "mixed urban waste"), but it should be managed separately in order to subject WEEE to specific operations aimed at reusing or treating them, and remove and dispose of safely any substances that are harmful for environment and recycle raw materials that can be reused."

GEBRAUCHSANWEISUNGEN ÜBER DIE KORREKTE MÜLLENTSORGUNG VON ELEKTRISCHEN UND ELEKTRONISCHEN GERÄTEN (WEEE) IM SINNE VOM GESETZ D.LGS. 49/14

Um die Nutzer über die korrekte Entsorgung des Produkts zu informieren (wie von Artikel 26 Absatz 1 des „Gesetzesdekrets 49/2014“ vorgeschrieben, teilen wir Folgendes mit:



das Symbol des durchgestrichenen Abfalleimers auf dem Gerät bedeutet, dass das Produkt nicht im gemischten Hausmüll entsorgt werden darf (das heißt gemeinsam mit „gemischten städtischen Abfällen“), sondern getrennt entsorgt werden muss, zum Zwecke, den RAEE zu unterliegen, für die entsprechenden Tätigkeiten für die Wiederverwendung oder Verarbeitung des Produkts, um eventuelle für die Umwelt gefährlichen Substanzen zu entfernen und zu entsorgen und um die Rohstoffe, die wiederverwendet werden können, zu extrahieren und zu recyceln.

INSTRUCTIONS CONCERNANT LA BONNE GESTION DES DECHETS D'EQUIPEMENTS ELECTRIQUES ET ELECTRONIQUES (DEEE) AUX TERMES DU DECRET DE LOI n. 49/14

Afin d'informer les utilisateurs sur les modalités d'élimination correcte du produit (comme demandé par l'article 26, alinéa 1 du Décret Loi 49/2014), on communique ce qui suit :



la signification du symbole du bidon barré reporté sur l'appareil indique que le produit ne doit pas être jeté avec les déchets du tri non sélectif (c'est-à-dire avec les «déchets urbains mixtes»), mais il doit être géré séparément afin de soumettre les DEEE à des opérations spéciales pour leur réutilisation ou traitement, pour retirer et éliminer de façon sûre les éventuelles substances dangereuses pour l'environnement et extraire et recycler les matières premières qui peuvent être réutilisées.

ANVISNINGAR FÖR KORREKT HANTERING AV ELEKTRISKT OCH ELEKTRONISKT AVFALL (WEEE) ENLIGT DET ITALIENSKA DIREKTIVET 49/14.

Med syfte att informera konsumenterna om korrekt avfallshantering av produkten (enligt artikel 26, avsnitt 1 i lagdekretet 49/2014) meddelar vi följande:



Märket med den överkryssade soptunnan betyder att produkten inte får slängas i de vanliga soporna (hushållsavfall) utan ska sorteras enligt WEEE-direktivet för återvinning eller bearbetning. Det görs för att avlägsna och hantera ämnen som är farliga för miljön och återvinna material som kan återanvändas.

11. IMPIANTO ELETTRICO

Installazione da eseguire dall'utilizzatore

11. ELEKTROANLAGE

Netzanschluß nur durch Elektrofachkräfte

11. ELSYSTEM

Användaren ska sörja för anslutning av elsystemet som endast får utföras av elektriker.

11. ELECTRICAL INSTALLATION

This installation is to be carried out by the user.

11. INSTALLATION ÉLECTRIQUE

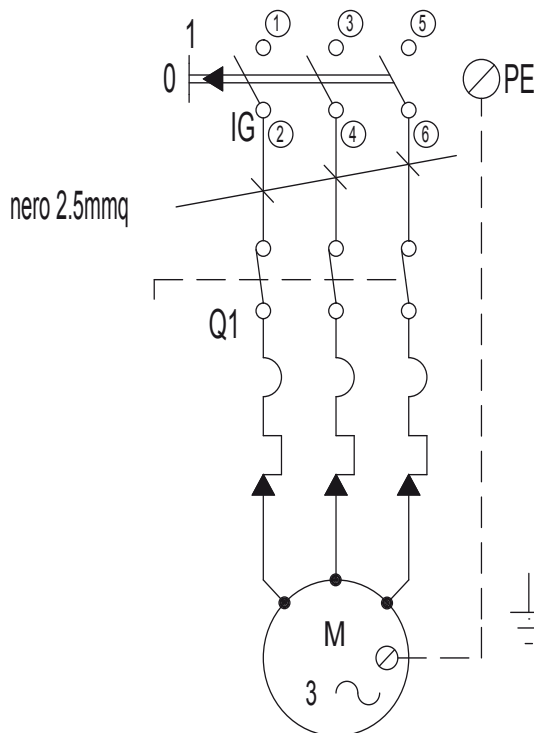
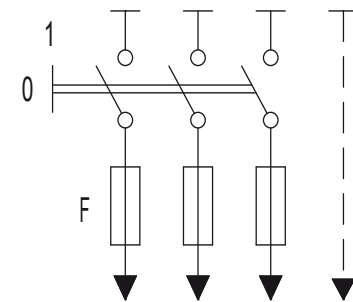
L'installation doit être effectuée par l'utilisateur

TRIFASE

Hz \ V	230	400
F	16 A	10 A

TRIFASE

CAVO ALIMENTAZIONE 3P+TERRA x 2,5mmq



Q1	INTERRUTTORE AUTOMATICO MAGNETOTERMICO	BRYTARE MED MAGNETISK OCH TERMISK UTLÖSNING
M	MOTORE	MOTOR
IG	INTERRUTTORE GENERALE COMANDO SALITA	HUVUDBRYTARE

11. IMPIANTO ELETTRICO

Installazione da eseguire dall'utilizzatore

11. ELEKTROANLAGE

Netzanschluß nur durch Elektrofachkräfte

11. ELSYSTEM

Användaren ska sörja för anslutning av elsystemet som endast får utföras av elektriker.

11. ELECTRICAL INSTALLATION

This installation is to be carried out by the user.

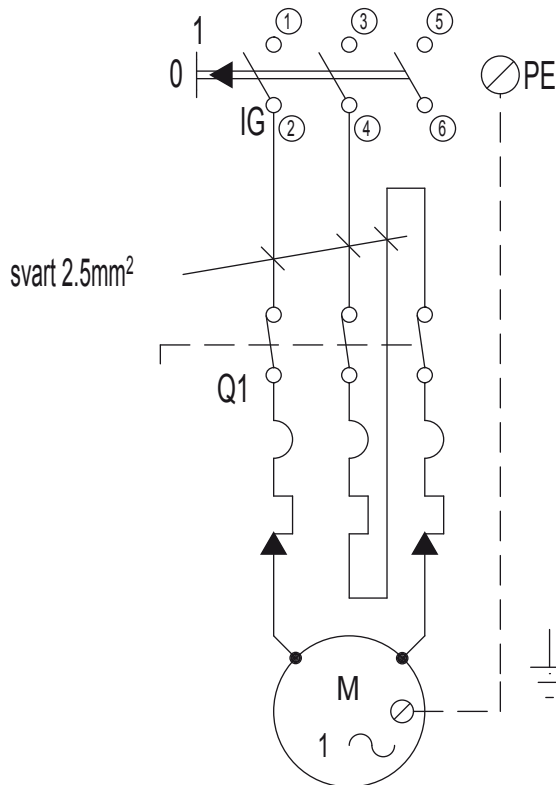
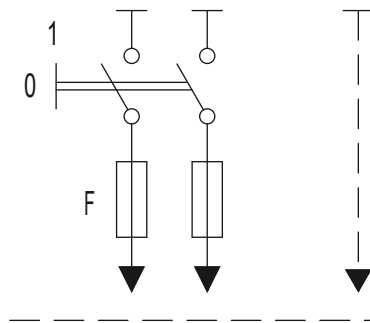
11. INSTALLATION ÉLECTRIQUE

L'installation doit être effectuée par l'usager

ENFAS

Hz	V	230
F	50/60	16 A

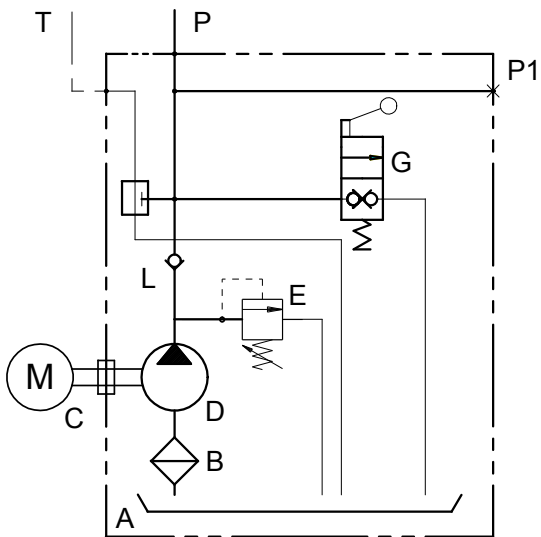
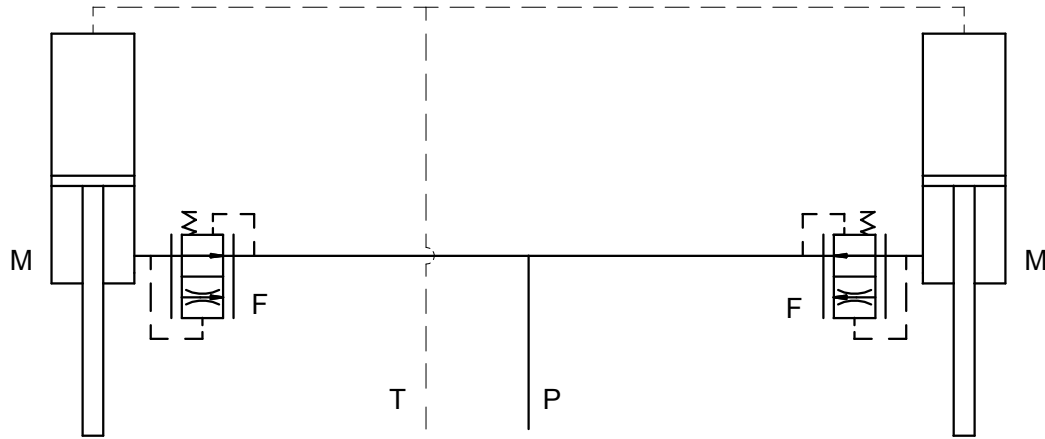
ENFAS
ELKABEL 2-POLIG + JORD x 2.5mm²



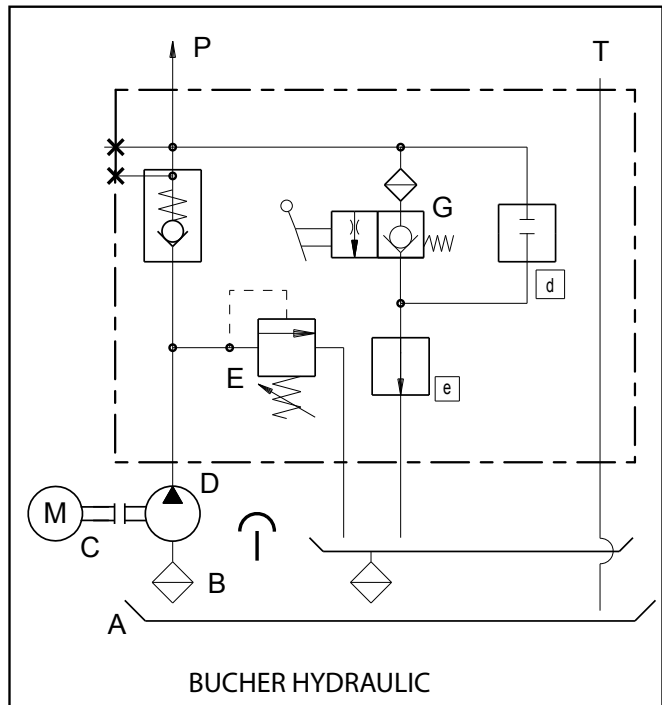
Q1	INTERRUTTORE AUTOMATICO MAGNETOTERMICO	BRYTARE MED MAGNETISK OCH TERMISK UTLÖSNING
M	MOTORE	MOTOR
IG	INTERRUTTORE GENERALE COMANDO SALITA	HUVUDBRYTARE

12 IMPIANTO IDRAULICO
12 HYDRAULIC SYSTEM

12 HYDRAULIKANLAGE
12 INSTALLATION HYDRAULIQUE
12 HYDRAULSYSTEM



BOSCH REXROTH OIL CONTROL



BUCHER HYDRAULIC

A	Serbatoio	Behållare
B	Filtro aspirazione	Insugningsfilter
C	Motore elettrico	Elmotor
D	Pompa	Pump
E	Valvola di max.	Såkerhetsventil
F	Valvola controllo velocitå discesa	Reglerventil fr sånkningshastighet
G	Valvola di discesa	Sånkningsventil
L	Valvola di ritegno	Backventil
M	Cilindro	Cylinder
T	Sfiato cilindro	Cylinderns avluftningsventil



Pagina bianca per esigenze di impaginazione

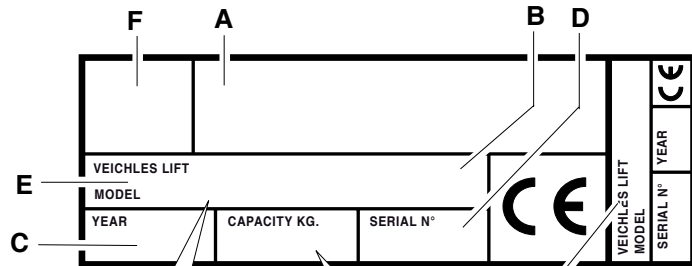
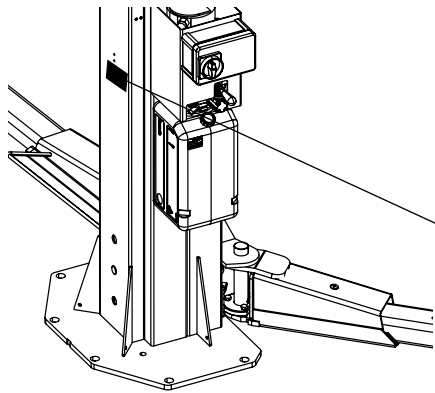
This page intentionally blank

Freie Seite für Layout

Page blanche pour exigences de mise en page

Denna sida ska vara tom

DATI DI IDENTIFICAZIONE DELLA MACCHINA
MACHINE IDENTIFICATION DATA
KENNZEICHNUNGSDATEN DER MASCHINE
DONNÉES D'IDENTIFICATION DE LA MACHINE
MACHINE IDENTIFICATION DATA



VEICHLES LIFT MODEL	SDH 370-50K	CAPACITY KG.	5000
VEICHLES LIFT MODEL	SDH 370-50LIK	CAPACITY KG.	5000
VEICHLES LIFT MODEL		CAPACITY KG.	
VEICHLES LIFT MODEL		CAPACITY KG.	

Targhetta di identificazione
 Identification plate
 Erkennungsschild

Plaque d'identification
 Typskylt

- A Indirizzo Costruttore
- B Portata sollevatore
- C Numero di matricola
- D Anno di costruzione
- E Modello
- F Marchio Costruttore

ATTENZIONE: E' assolutamente vietato manomettere, incidere, alterare in qualsiasi modo od addirittura asportare la targa di identificazione della macchina; non coprire la presente targa con, pannellature provvisorie ecc. in quanto deve risultare sempre ben visibile.

Mantenere detta targa sempre ben pulita da grasso o sporcia in genere.

AVVERTENZA: Nel caso in cui per motivi accidentali la targa di identificazione risultasse danneggiata (staccata dalla macchina, rovinata od illeggibile anche parzialmente) notificare immediatamente l'accaduto alla ditta costruttrice.

- A Manufacturer's adress
- B Capacity lift
- C Serial number
- D Year of manufacture
- E Model
- F Manufacturer's brand

CAUTION: Do not tamper with, carve, change or remove the identification plate; do not cover it with panels, etc., since it must always be visible.

Said plate must always be kept clean.

WARNING: Should the plate be accidentally damaged (removed from the machine, damaged or even partially illegible) inform immediately the manufacturer.

- A Adresse Hersteller
- B Tragfähigkeit hebebühne
- C Seriennummer
- D Baujahr
- E Modell
- F Marke des Herstellers

ACHTUNG: Es ist strengstens verboten, das Kennschild der Ausrüstung auf irgendeine Weise unbefugt zu betätigen, zu gravieren, zu verändern oder sogar abzunehmen. Das Schild nicht mit provisorischen Tafeln u.s.w. verdecken. Es muss jederzeit gut sichtbar sein.

Das Schild immer von Fett und Schmutz sauberhalten.

HINWEIS: Sollte das Schild aus zufälligen Gründen beschädigt werden (von der Ausrüstung gelöst, beschädigt oder unleserlich, auch wenn nur teilweise) den Vorfall unverzüglich dem Hersteller melden.

- A Adresse Fabricant
- B Portée pont élévateur
- C Numéro matricule
- D Année de construction
- E Modèle
- F Marque Fabricant

ATTENTION: Il est strictement interdit de falsifier, de graver, de modifier de quelque façon que ce soit ou d'enlever la plaque d'identification de la machine. Ne pas recouvrir la plaque au moyen de panneaux provisoires etc..., car elle doit toujours être bien visible.

La conserver toujours bien propre, exempte de graisse et de saleté en général.

PRECAUTION: si la plaque d'identification devait s'abîmer accidentellement (se détacher de la machine, s'endommager ou devenir illisible), en informer immédiatement le fabricant.

- A Tillverkarens adress
- B Lyftens kapacitet
- C Serienummer
- D Tillverkningsår
- E Modell
- F Tillverkarens varumärke

OBS: Det är strängt förbjudet att manipulera, rista i, ändra eller avlägsna typskylten. Täck inte över typskylten med paneler, plåtar etc. Den måste alltid vara väl synlig.

Typskylten ska alltid hållas ren.

WARNING: Om typskylten skadas (avlägsnas från utrustningen, skadas eller blir delvis oläslig) ska tillverkaren underrättas omedelbart.



Pagina bianca per esigenze di impaginazione

This page intentionally blank

Freie Seite für Layout

Page blanche pour exigences de mise en page

Denna sida ska vara tom

TAVOLE PEZZI DI RICAMBIO SPARE PARTS TABLES ERSATZTEILELISTEN PLANCHES DES PIECES DE RECHANGE RESERVDLSLISTOR

COME ORDINARE UN PEZZO DI RICAMBIO

Per ordinare un pezzo di ricambio occorre fornire al rivenditore autorizzato il **n° di codice** corrispondente, che deve essere ricavato consultando la tavola relativa posta all'interno del manuale ricambi. La **tavola** (identifi cata da n° e indice di revisione) deve essere selezionata consultando l'**Indice delle tavole** posto all'inizio del manuale ricambi.

A tale scopo occorre conoscere:

- il **modello** ed il **n° di matricola** della macchina cui il ricambio è destinato (riportati negli appositi campi sulla **targhetta matricola**)
- il gruppo funzionale di cui fa parte il pezzo (facendo riferimento all'**Indice figurato** posto all'interno del manuale ricambi).

BESTÄLLNING AV RESERVDLAR

Vid beställning av reservdelar ska delens **artikelnummer** alltid uppges till leverantören. Artikelnumret finns i respektive lista i reservdelsboken. Välj lista (anges med ett nummer och en revisionsförteckning) bland listorna i översikten i början av reservdelsboken. För att kunna välja rätt lista måste du känna till följande:

- **Modellbeteckning** och **serienummer** (anges på typskylten).
- Enhet som delen ingår i (se översikten i **reservdelsboken**).

ATTENZIONE!

Ai fini di una corretta gestione dei rischi residui sono ricollocati sulla macchina pittogrammi per il rilievo di quelle zone suscettibili di rischio in fase operativa.

Queste indicazioni sono fornite su etichette autoadesive che recano un proprio codice di identificazione.

Importante: nel caso in cui le etichette venissero smarrite o diventassero illeggibili si prega di ordinarle alla casa costruttrice e ricollocarle secondo lo schema riportato nelle pagine seguenti.



WARNING!

For a correct handling of residual risks, pictograms are located on the machine to show the areas subject to risk during operation.

These indications are supplied on self-sticking labels bearing an identification code.

Important: should the labels be lost or become illegible, please order replacements from the manufacturer and attach them as shown in the diagram in the following page.



ACTUNG!

Für eine korrekte Verhaltensweise bei den noch bestehenden Risiken zeigen Bilderschriftzeichen auf der Ausrüstung an, welche Zonen während des Betriebs Gefahrenquellen darstellen könnten.

Diese Hinweise finden Sie auf Selbstklebeetiketten, die über eine eigene Identifikationscode verfügen.

Wichtig: Bei Verlust oder Unleserlichkeit der Etiketten bestellen Sie diese bitte bei der Herstellerfirma und bringen sie gemäss dem oben aufgeführten Schema auf den folgenden Seiten an.



ATTENTION!

Pour assurer une gestion correcte des risques résiduels, des pictogrammes sont appliqués sur la machine pour signaler les zones susceptibles de risque en phase de fonctionnement.

Ces informations sont fournies sur des étiquettes autocollantes qui portent chacune un code d'identification.

Important: en cas de perte des étiquettes ou si elles deviennent illisibles, les commander chez le fabricant directement et les appliquer sur la machine en suivant le schéma dans les pages suivantes.



VARNING!

För att man ska hantera kvarstående risker korrekt finns det piktogram på utrustningen som visar var det kan uppstå risker under drift.

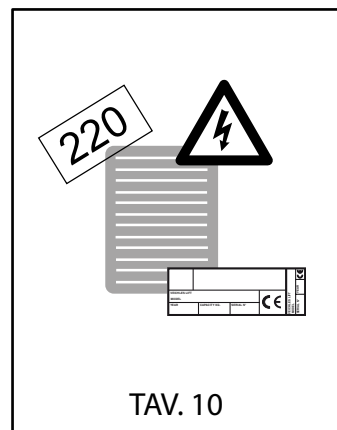
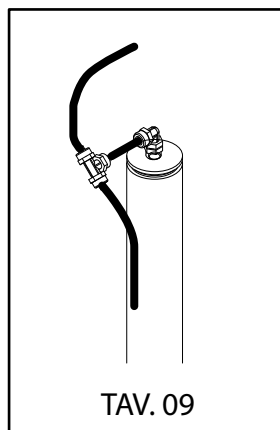
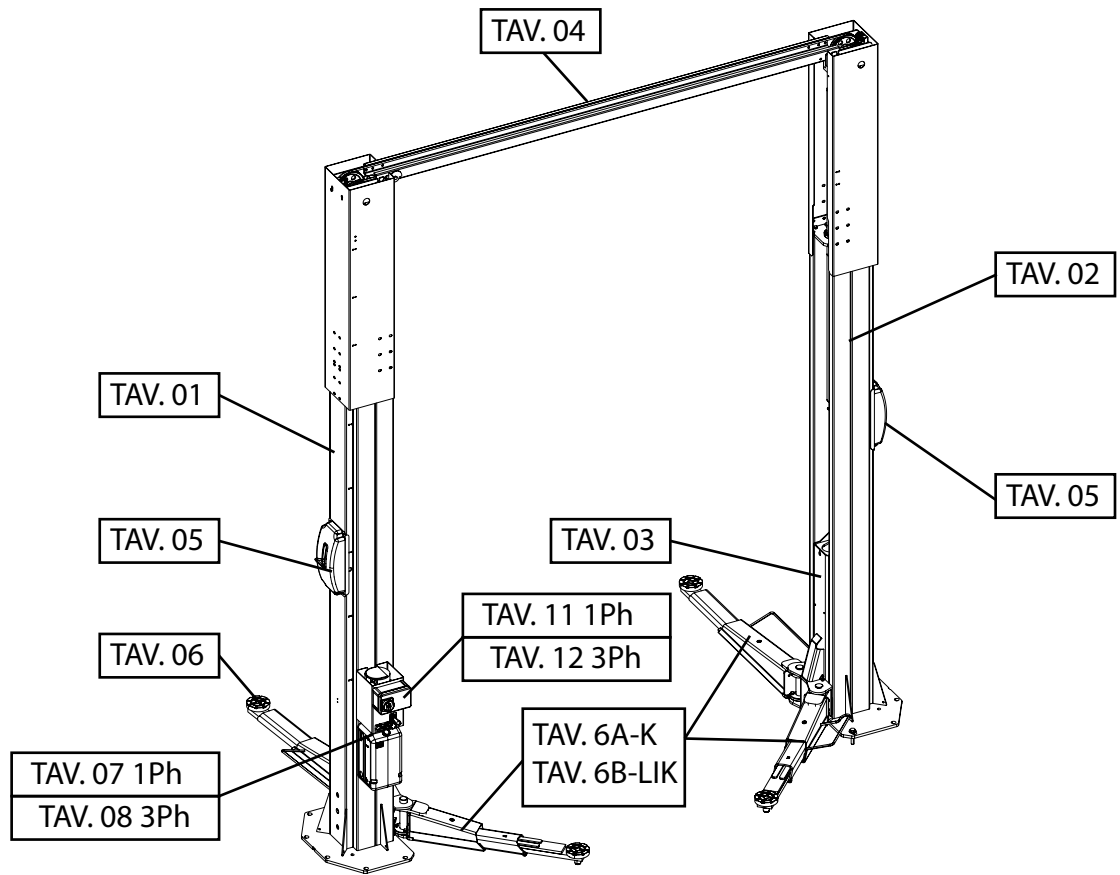
Uppgifterna finns på klistermärken som har en egen ID-kod.

Viktigt: Om klistermärkena försvinner eller blir oläsliga ska nya rekvireras från tillverkaren och sättas upp enligt figuren på nästa sida.



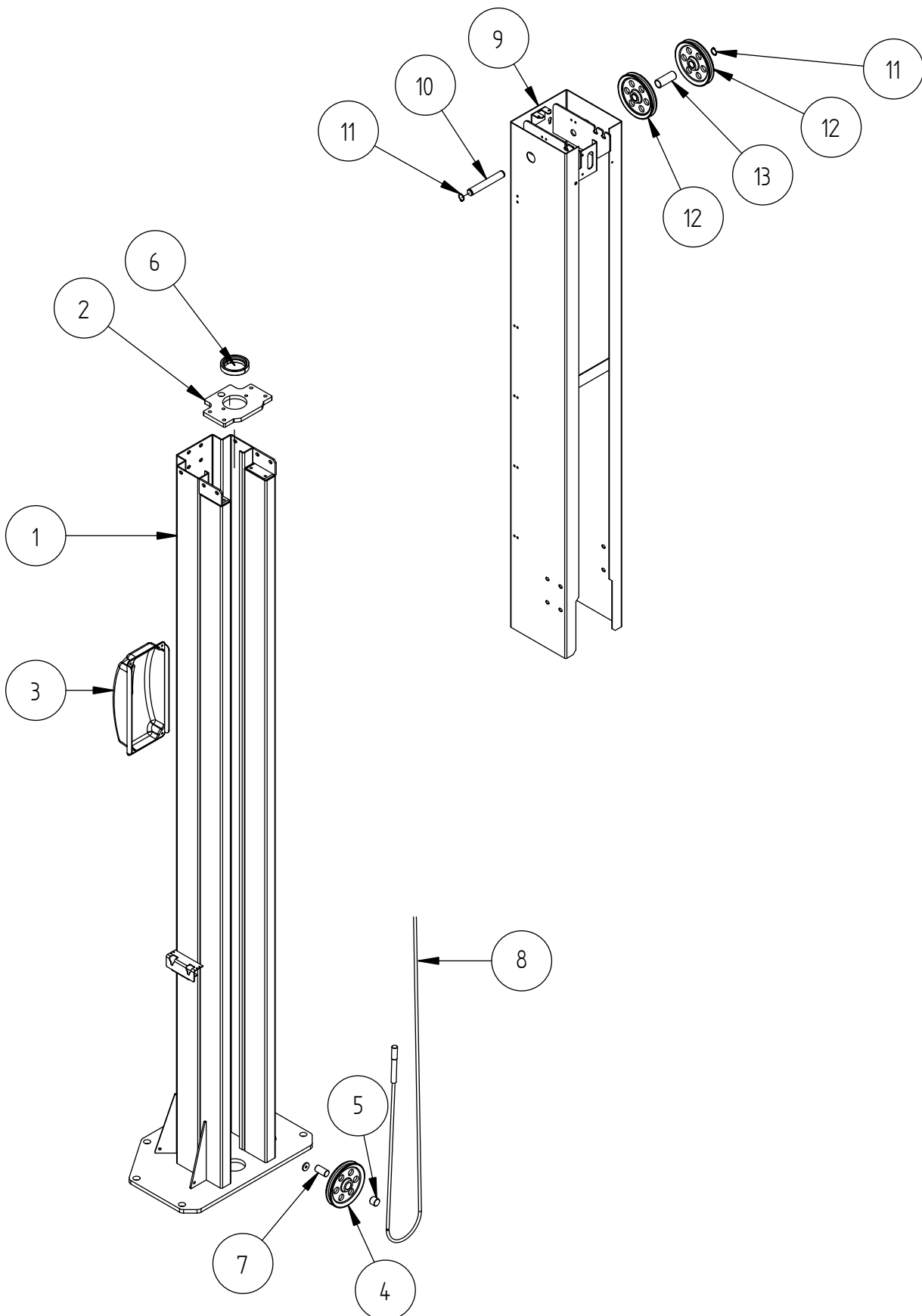
INDICE

ÖVERSIKT



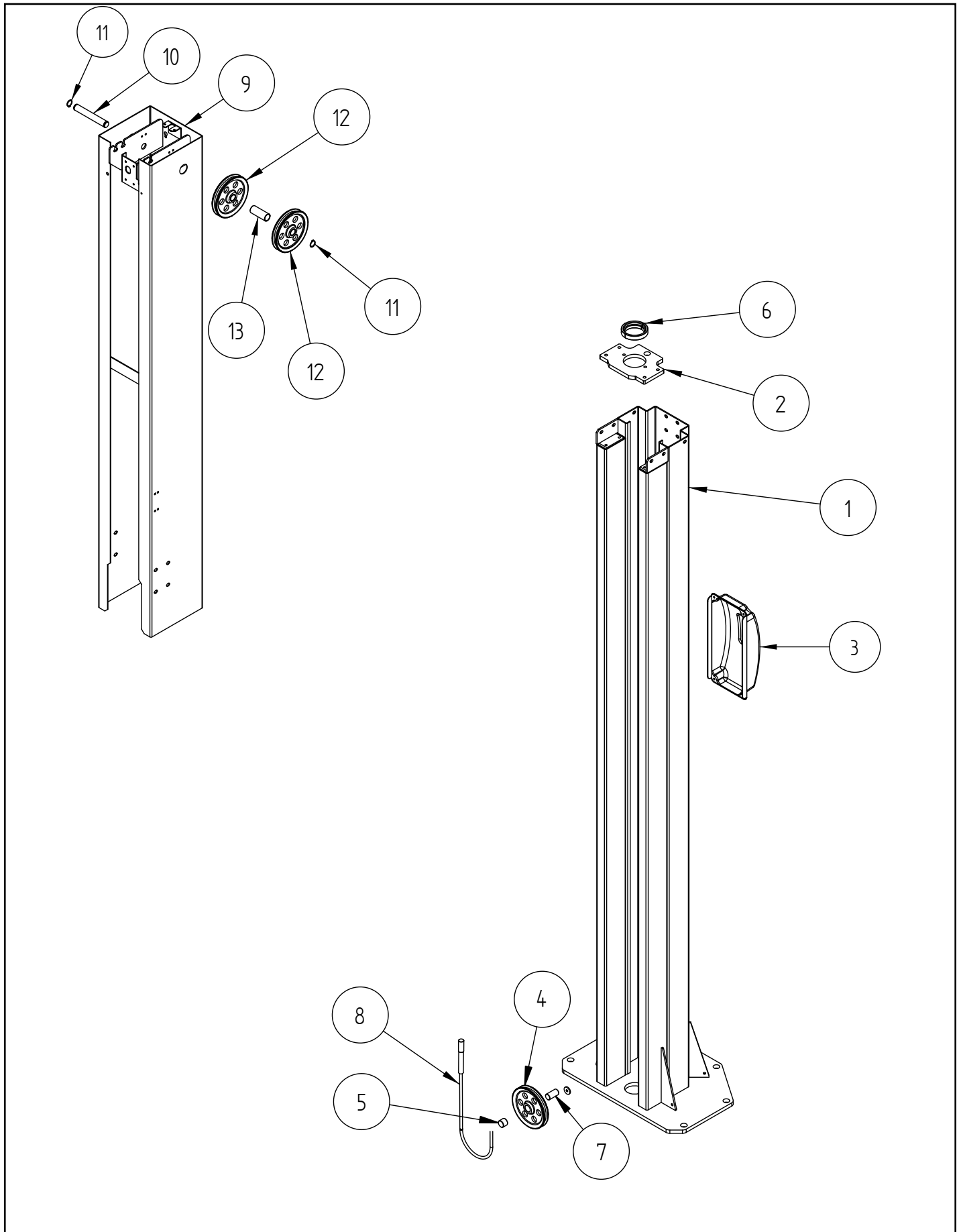
GRUPPO COLONNA PELARGRUPP

1/0



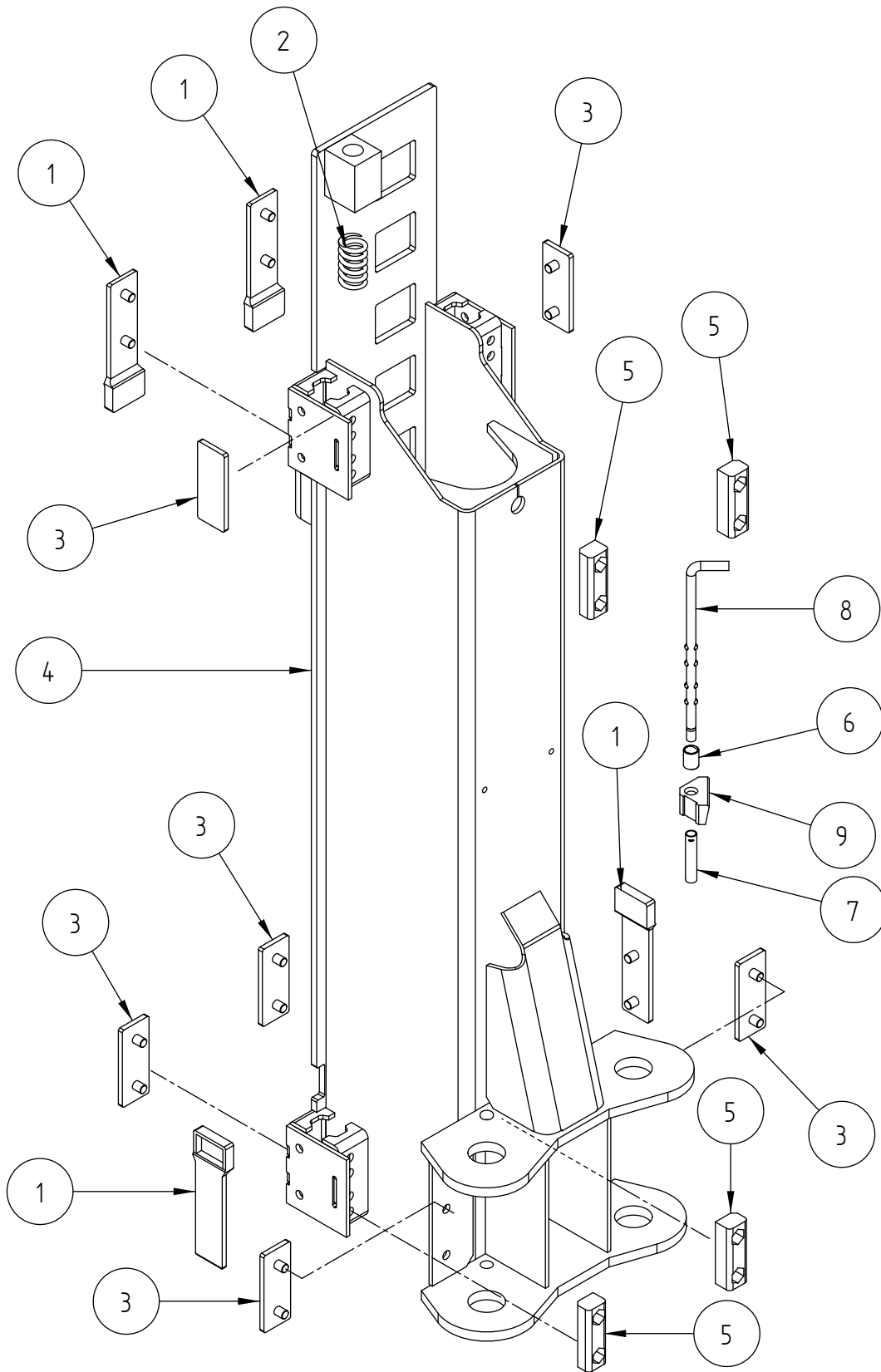
GRUPPO COLONNA PELARGRUPP

2/0



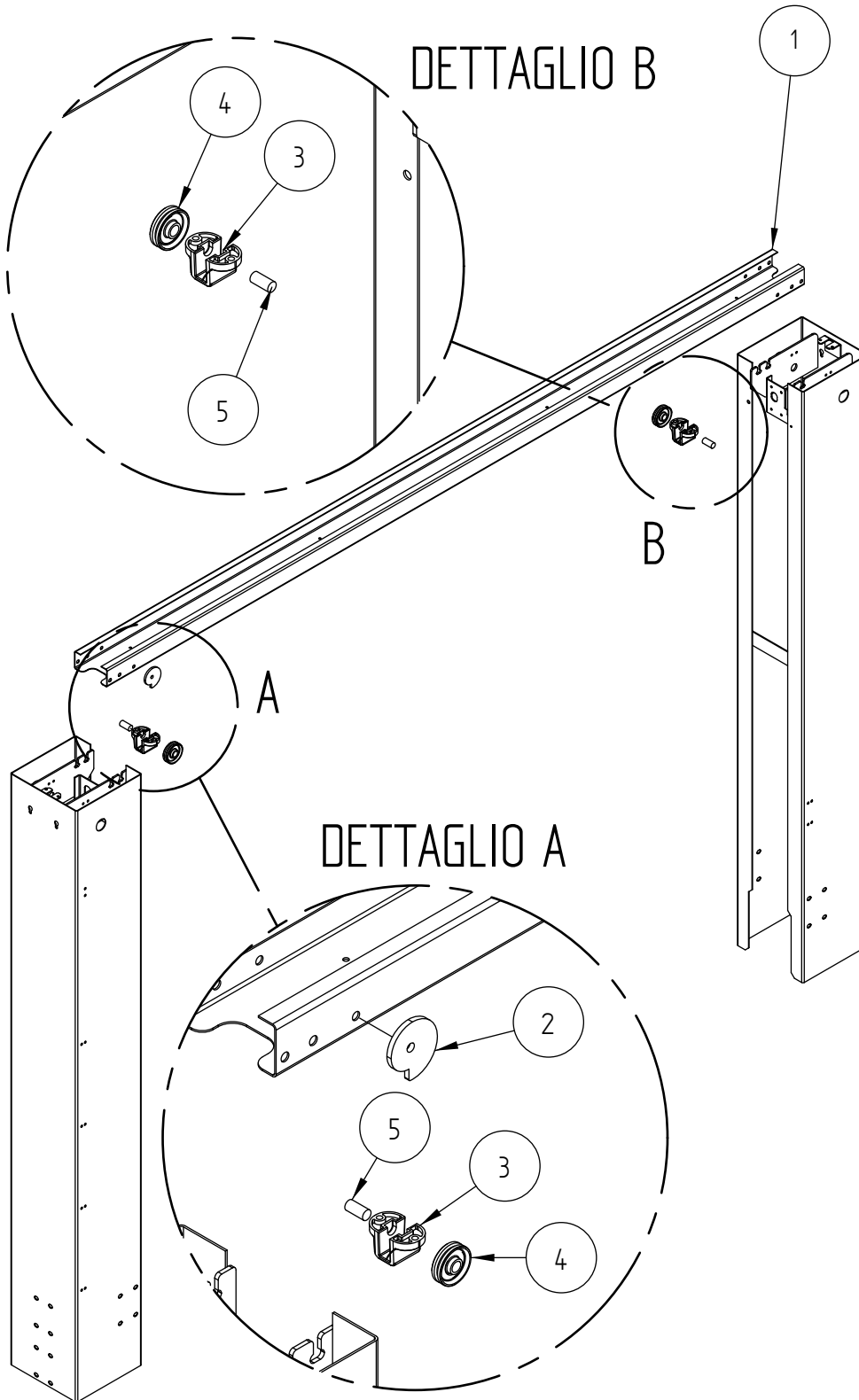
INSIEME CARRELLO LYFTOKSENHET

3/0



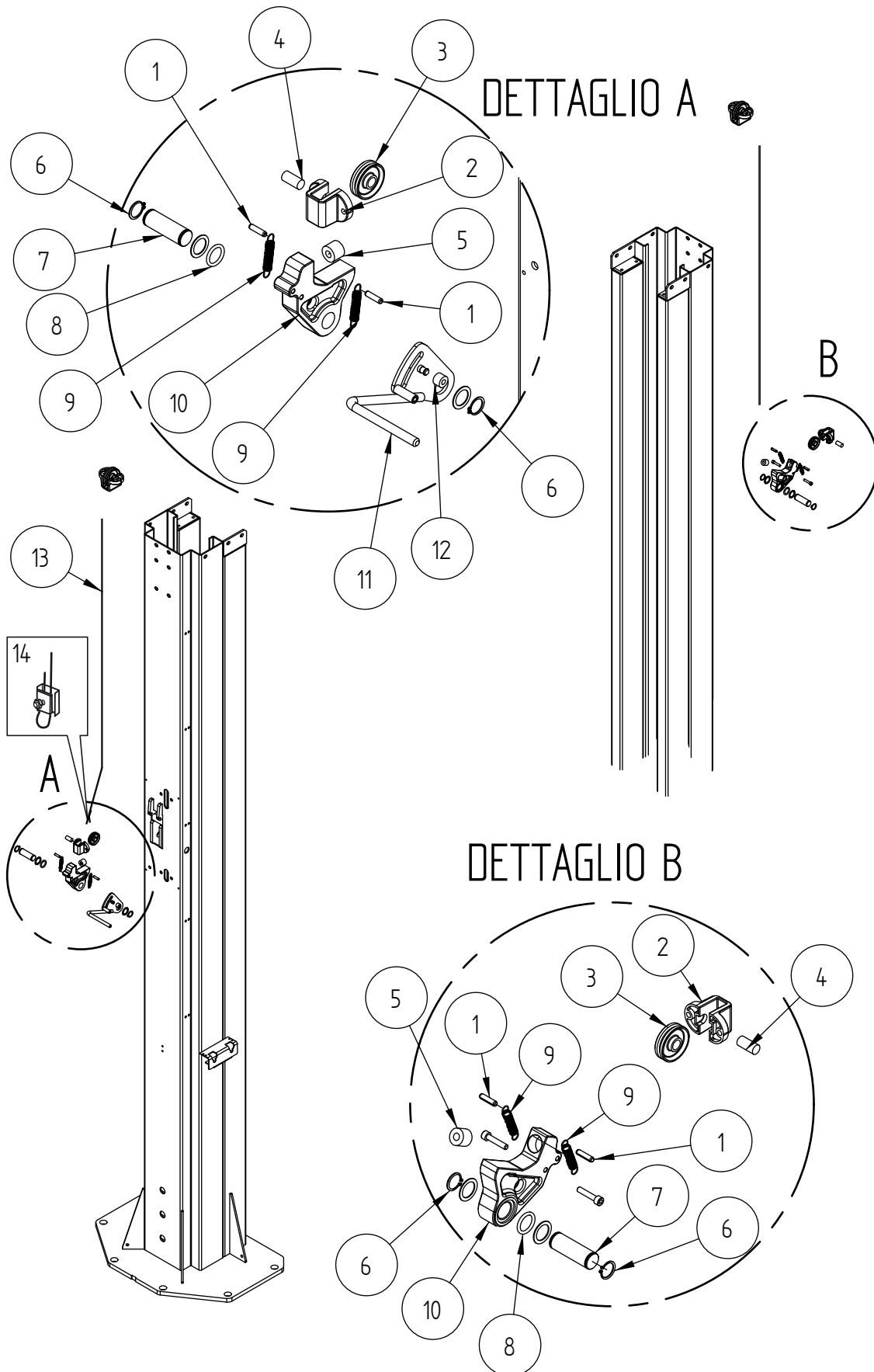
PORTALE PORTAL

4/0



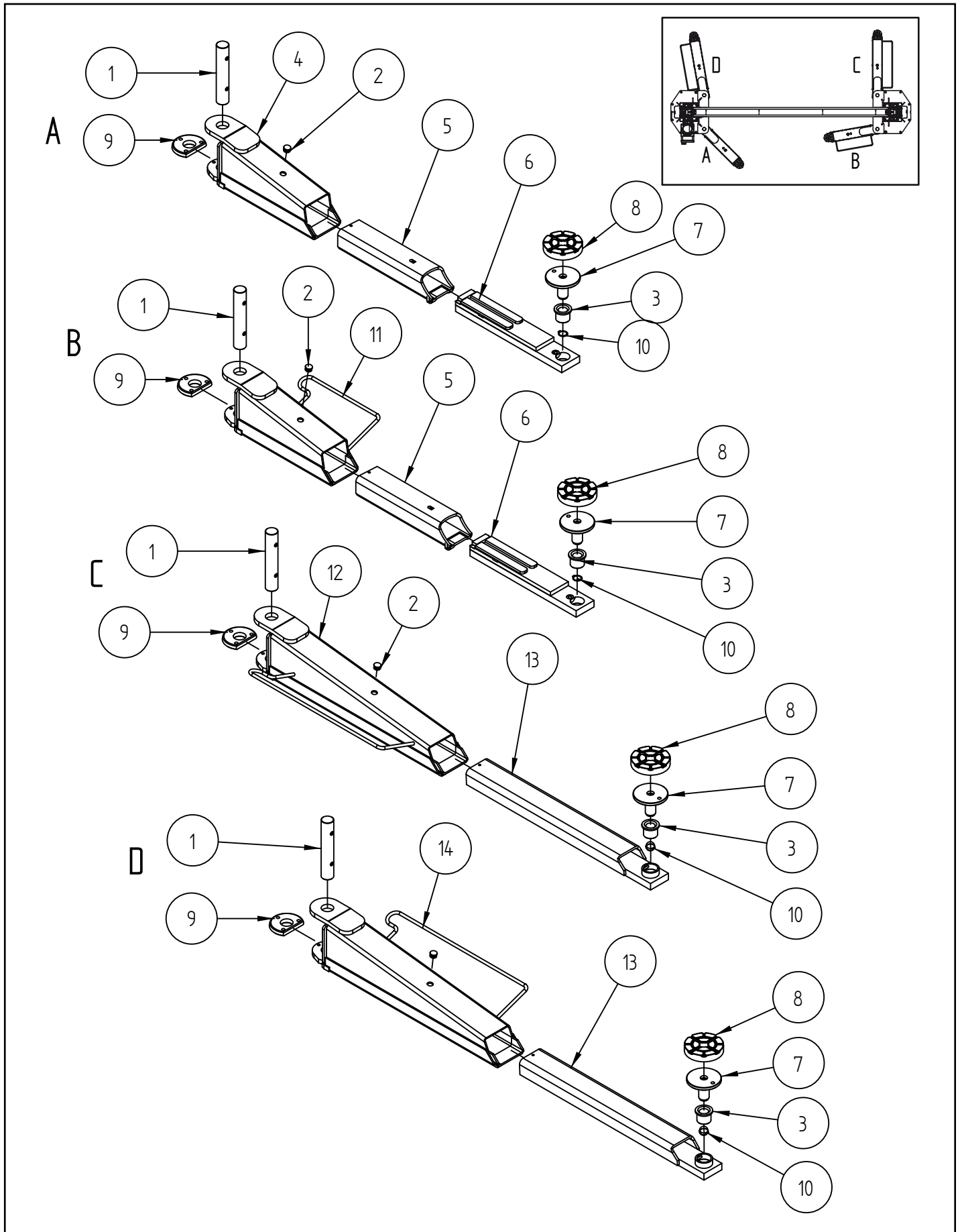
GRUPPO MARTELLETTI MEKANISKT SPÄRRSYSTEM

5/0



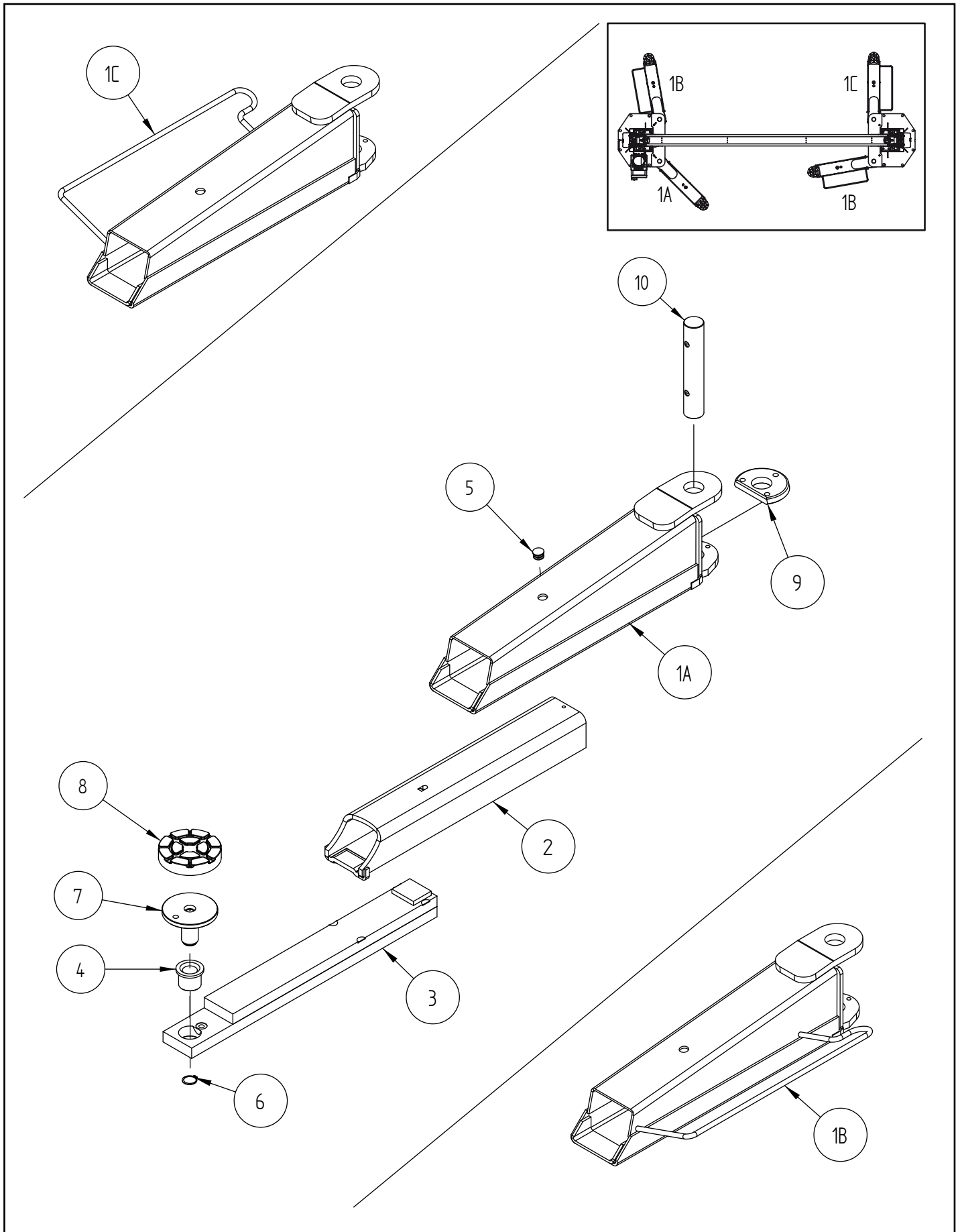
GRUPPO BRACCI DI SOLLEVAMENTO LYFTOKSENHET

6A/0



GRUPPO BRACCI DI SOLLEVAMENTO LYFTOKSENHET

6B/0



Pagina bianca per esigenze di impaginazione

Denna sida ska vara tom

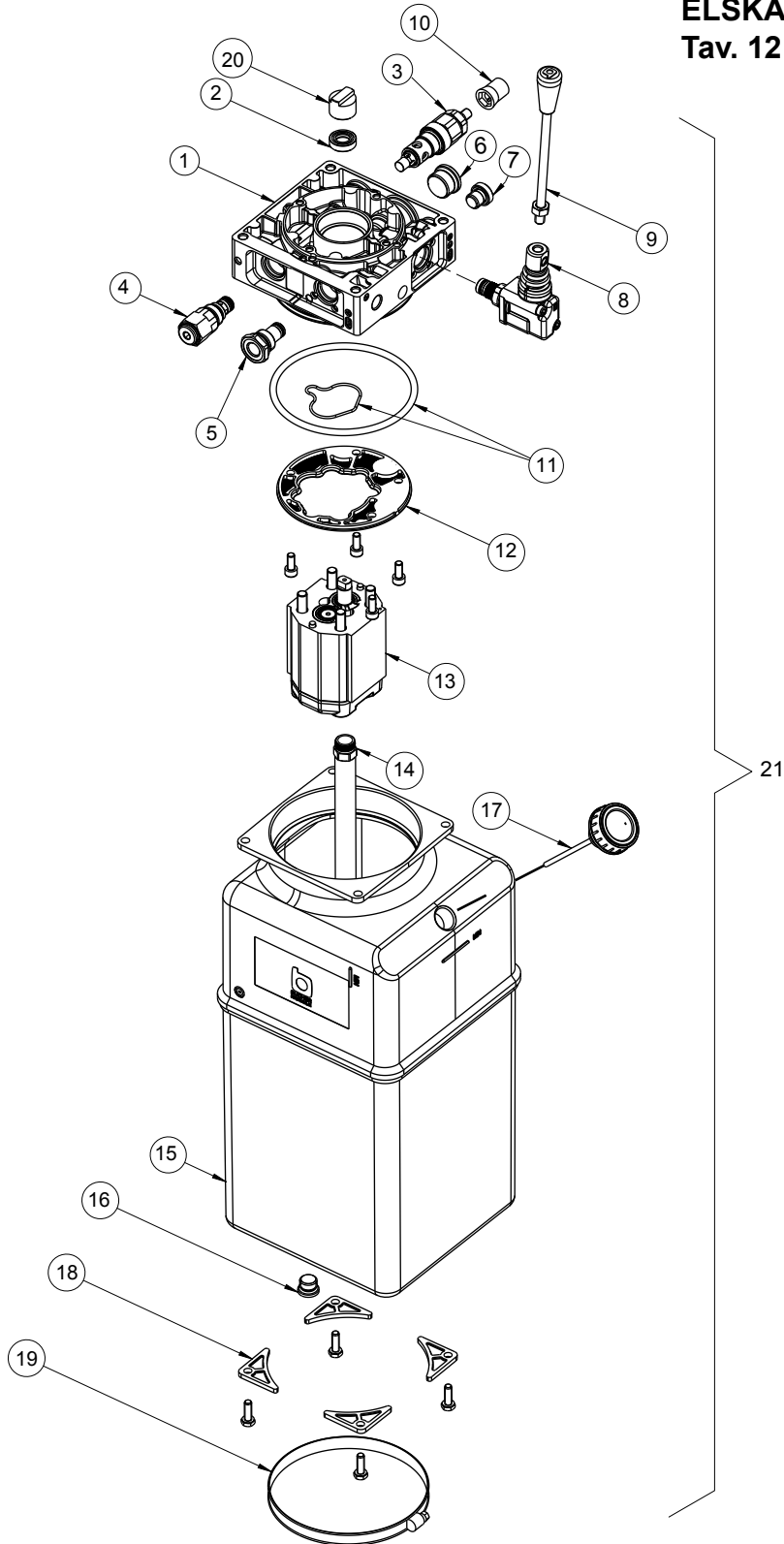
**CENTRALINA IDRAULICA 3PH
HYDRAULISK STYRENHET**

BUCHER HYDRAULIC

8/0

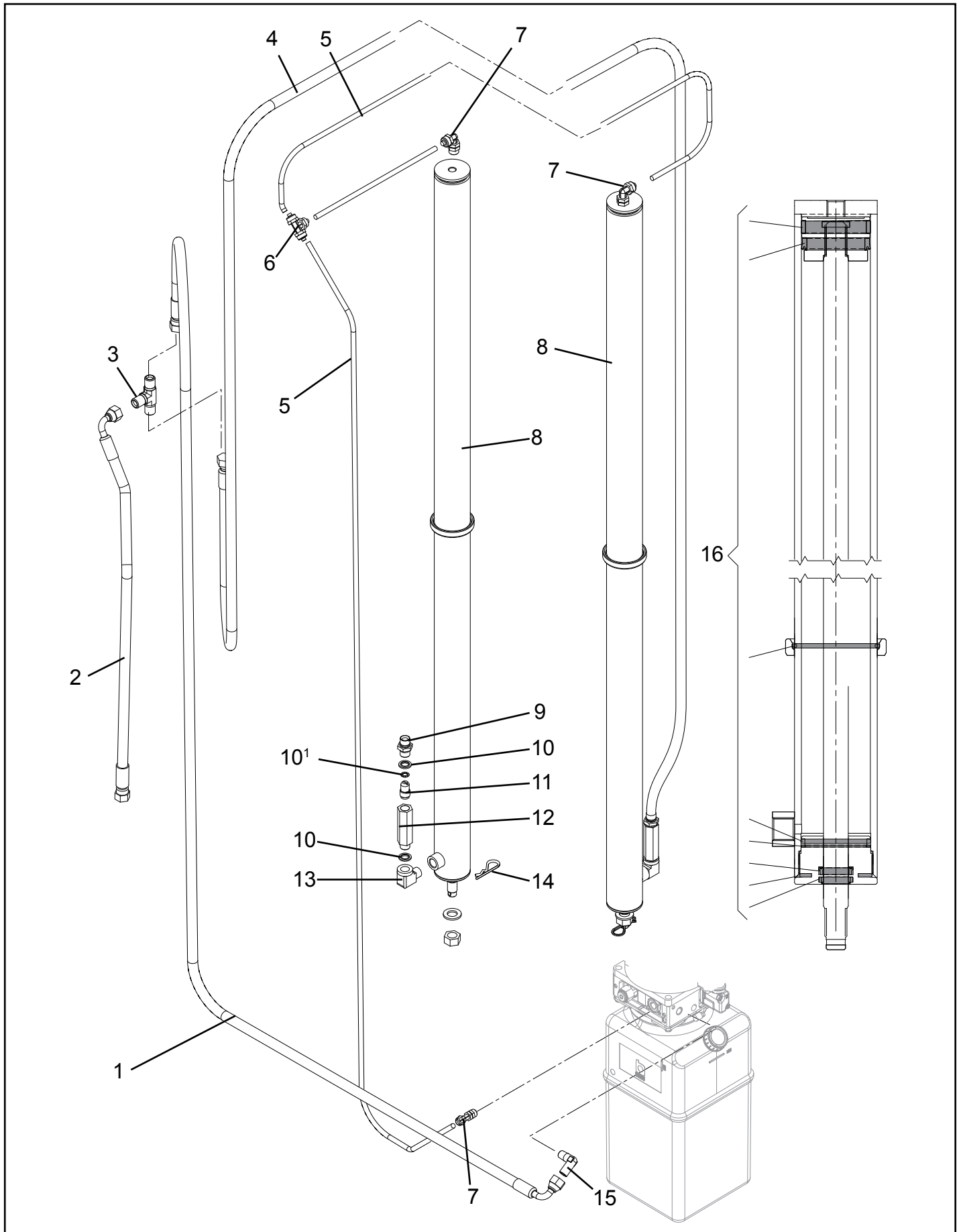
3Ph 324385

**ELSKÅP
Tav. 12**



IMPIANTO IDRAULICO HYDRAULSYSTEM

9/0



ADESIVI E DISPOSITIVI SEGNAL. DI PERICOLO LISTA ÖVER VARNINGSANORDNINGAR OCH KLISTERMÄRKEN

10%



6

400

5



4



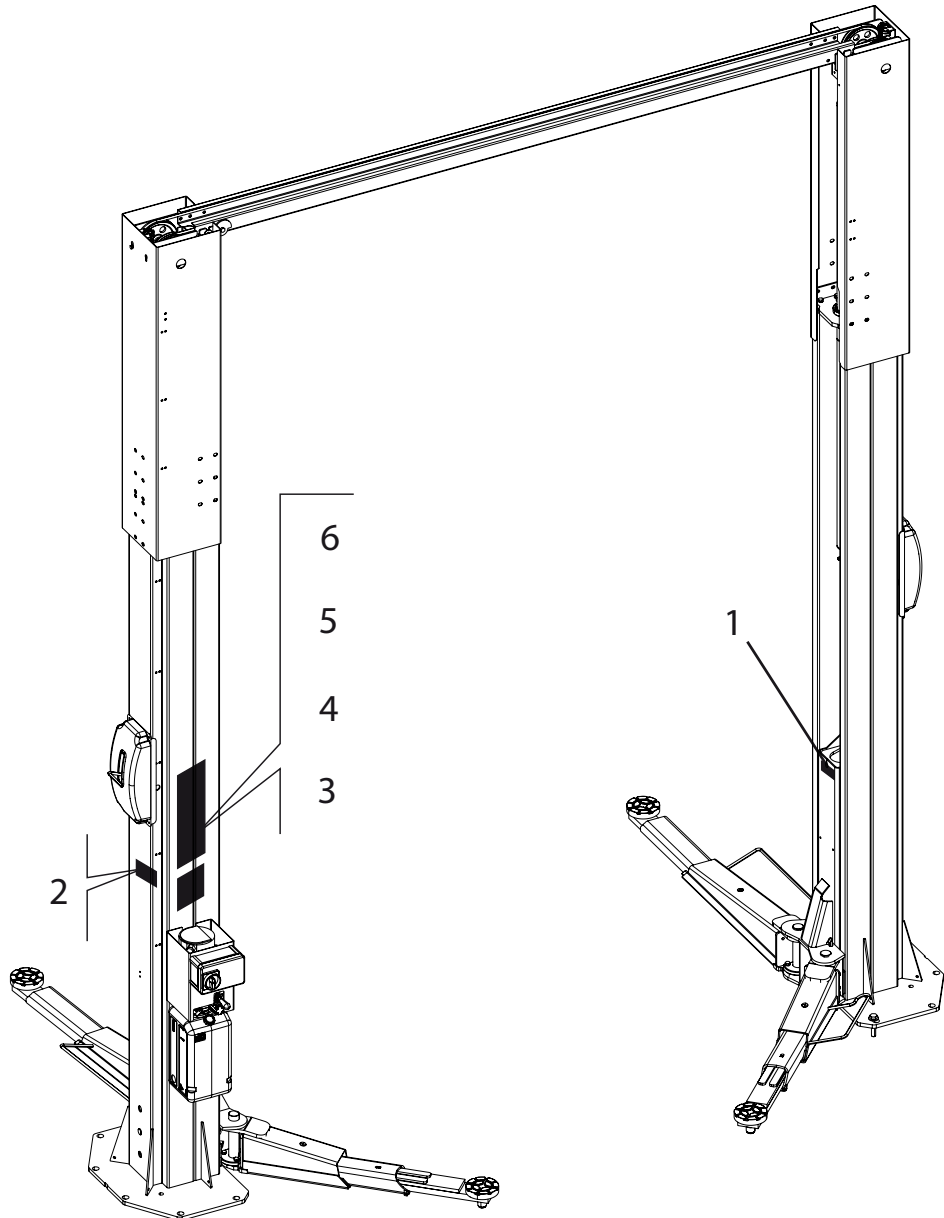
3



2

5000 kg

1



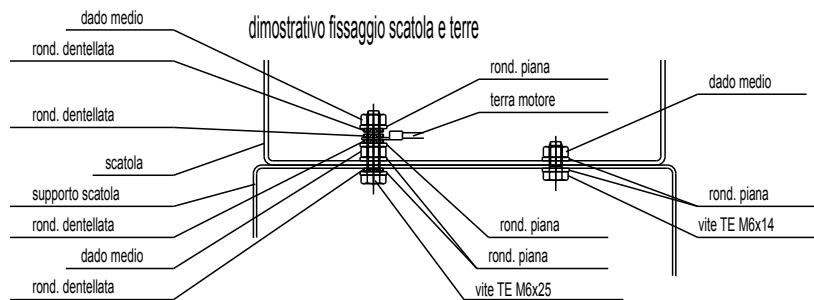
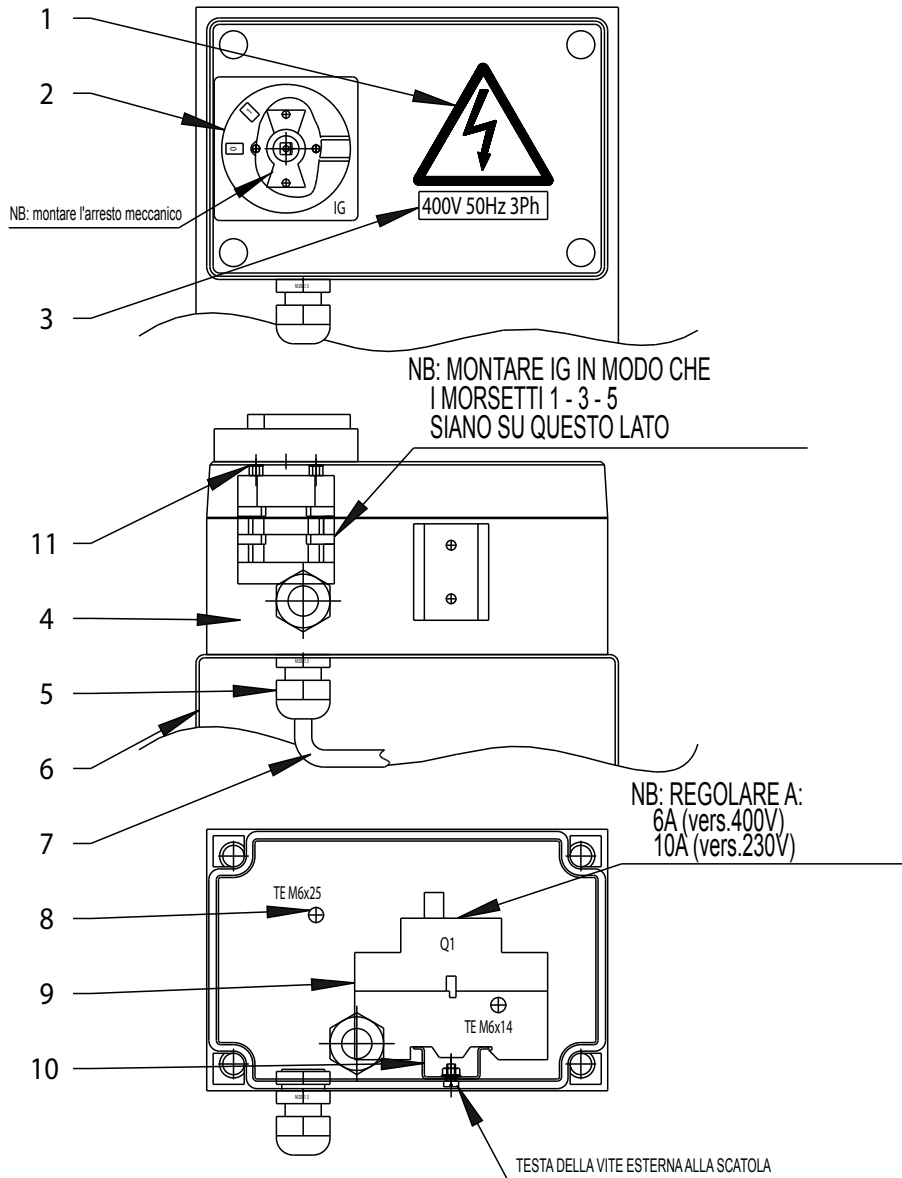
Pagina bianca per esigenze di impaginazione

This page intentionally blank

Freie Seite für Layout

Page blanche pour exigences de mise en page

Denna sida ska vara tom



RAPPORTO DI INSTALLAZIONE
RAPPORT D'INSTALLATION - INSTALLATIONSRAPPORT

DA COMPILARE A CURA DELL'INSTALLATORE
A REMPLIR PAR L'INSTALLATEUR - SKA FYLLAS I AV INSTALLATÖREN

Sollevatore modello

Pont élévateur modèle _____

Lyftmodell _____

matr.

Numéro de série _____

Serienummer _____

Operazione di controllo
Opération de Contrôle - Kontrollmoment

- **Verifica della tensione di alimentazione**
Contrôle de la tension d'alimentation
Kontroll av spänningen
- **Interruttore generale**
Interrupteur principal
Huvudbrytare
- **Comando salita e discesa**
Commande de la course de montée et de descente
Höjnings- och sänkningsstyrning
- **Corretto senso di rotazione del motore**
Sens de rotation correct du moteur
Korrekt rotationsriktning på motorn
- **Controllo funzionamento valvola taratura centralina e piombatura**
Contrôle du fonctionnement des soupapes de réglage du pupitre de commande et du plombage
Kontroll av styrenhetens ställventil och plombering
- **Controllo funzionamento valvola discesa**
Contrôle du fonctionnement des vannes de descente
Kontroll av sänkningsventilens funktion
- **Controllo coppia di serraggio delle viti di fissaggio colonna al pavimento**
Contrôle du couple de serrage des vis de fixation de la colonne au sol
Kontroll av åtdragningsmomentet för låsskruvarna som fäster pelarna i golvet
- **Controllo corretto scorrimento dei bracci telescopici**
Contrôle du glissement correct des bras télescopiques
Kontroll av att teleskoparmarna glider felfritt
- **Controllo corretto inserimento e sgancio degli arresto bracci**
Contrôle de l'engagement et déengagement corrects des arrêts mécaniques
Kontroll av felfri låsning och frigöring av armarna
- **Controllo livello olio centralina**
Contrôle du niveau de l'huile dans le pupitre de commande
Kontroll av nivån i skruppaketets smörjmedelsbehållare
- **Controllo lubrificazione delle guide di scorrimento**
Contrôle de la lubrification des glissières
Kontroll av glidskenornas smörjning
- **Controllo della esatta collocazione dei dispositivi salvapiedi**
Contrôle du positionnement correct des dispositifs garde-pieds
Kontroll av fotskyddens placering
- **Controllo della presenza e collocazione degli adesivi**
Contrôle de la présence et de l'emplacement des étiquettes adhésives
Kontroll av klistermärkenas förekomst och placering
- **Portata** -Capacité - Lyftkapacitet
- **Avvertenze** - Recommandations - Varningar
- **Matricola - Numéro de série - Serienummer**

Firma e timbro dell'installatore

Data di installazione

Cachet et signature de l'installateur - Installatörens namnteckning Date d'installation - Installationsdatum

VISITA PERIODICA CONTRÔLE PERIODIQUE - KONTROLLBESÖK

DA COMPILARE A CURA DELL'INSTALLATORE
A REMPLIR PAR L'INSTALLATEUR - SKA Fyllas I AV INSTALLATÖREN

Operazione di controllo Opération de Contrôle - Kontrollmoment

	Datum	Företag		Datum	Företag		Datum	Företag		Datum	Företag		Datum	Företag
--	-------	---------	--	-------	---------	--	-------	---------	--	-------	---------	--	-------	---------

<p>• Interruttore generale</p> <p>Interrupteur principal Huvudbrytare</p>	<input type="checkbox"/>	<input type="checkbox"/>	<input type="checkbox"/>	<input type="checkbox"/>	<input type="checkbox"/>
<p>• Comando salita e discesa</p> <p>Commande de la course de montée et de descente Höjnings- och sänkingsstyrning</p>	<input type="checkbox"/>	<input type="checkbox"/>	<input type="checkbox"/>	<input type="checkbox"/>	<input type="checkbox"/>
<p>• Controllo usura e tensionamento fune</p> <p>Contrôle usure et tension câble Kontroll av vajerns spänning och ev. slitage</p>	<input type="checkbox"/>	<input type="checkbox"/>	<input type="checkbox"/>	<input type="checkbox"/>	<input type="checkbox"/>
<p>• Controllo funzionamento valvola taratura centralina e piombatura ..</p> <p>Contrôle du fonctionnement des soupapes de réglage du pupitre de commande et du plombage Kontroll av styrenhetens ställventil och plombering</p>	<input type="checkbox"/>	<input type="checkbox"/>	<input type="checkbox"/>	<input type="checkbox"/>	<input type="checkbox"/>
<p>• Controllo funzionamento elettrovalvola discesa</p> <p>Contrôle du fonctionnement des électrovannes de descente Kontroll av funktionen hos magnetventilen för sänkning</p>	<input type="checkbox"/>	<input type="checkbox"/>	<input type="checkbox"/>	<input type="checkbox"/>	<input type="checkbox"/>
<p>• Controllo coppia di serraggio delle viti di fissaggio colonna al pavimento</p> <p>Contrôle du couple de serrage des vis de fixation de la colonne au sol Kontroll av åtdragningsmomentet för låsskruvarna som fäster pelarna i golvet</p>	<input type="checkbox"/>	<input type="checkbox"/>	<input type="checkbox"/>	<input type="checkbox"/>	<input type="checkbox"/>
<p>• Controllo corretto scorrimento dei bracci telescopici</p> <p>Contrôle du glissement correct des bras télescopiques Kontroll av att teleskoparmarna glider felfritt</p>	<input type="checkbox"/>	<input type="checkbox"/>	<input type="checkbox"/>	<input type="checkbox"/>	<input type="checkbox"/>
<p>• Controllo corretto inserimento e sgancio degli arresto bracci</p> <p>Contrôle de l'engagement et déengagement corrects des arrêts mécaniques Kontroll av felfri läsning och frigöring av armarna</p>	<input type="checkbox"/>	<input type="checkbox"/>	<input type="checkbox"/>	<input type="checkbox"/>	<input type="checkbox"/>
<p>• Controllo livello olio centralina</p> <p>Contrôle du niveau de l'huile dans le pupitre Kontroll av nivå i skruvpaketets smörjmedelsbehållare</p>	<input type="checkbox"/>	<input type="checkbox"/>	<input type="checkbox"/>	<input type="checkbox"/>	<input type="checkbox"/>
<p>• Controllo lubrificazione delle guide di scorrimento</p> <p>Contrôle de la lubrification des glissières Kontroll av glidskenornas smörjning</p>	<input type="checkbox"/>	<input type="checkbox"/>	<input type="checkbox"/>	<input type="checkbox"/>	<input type="checkbox"/>
<p>• Controllo della esatta collocazione dei dispositivi salvapiedi</p> <p>Contrôle du positionnement correct des dispositifs garde pieds Kontroll av fotskyddens placering</p>	<input type="checkbox"/>	<input type="checkbox"/>	<input type="checkbox"/>	<input type="checkbox"/>	<input type="checkbox"/>
<p>• Controllo della presenza e collocazione degli adesivi</p> <p>Contrôle de la présence et de l'emplacement des étiquettes adhésives Kontroll av klistermärkenas förekomst och placering adhesivos</p>	<input type="checkbox"/>	<input type="checkbox"/>	<input type="checkbox"/>	<input type="checkbox"/>	<input type="checkbox"/>
<p>• Portata - Capacité - Lyftkapacitet</p>	<input type="checkbox"/>	<input type="checkbox"/>	<input type="checkbox"/>	<input type="checkbox"/>	<input type="checkbox"/>
<p>• Avvertenze - Recommandations - Varningar</p>	<input type="checkbox"/>	<input type="checkbox"/>	<input type="checkbox"/>	<input type="checkbox"/>	<input type="checkbox"/>
<p>• Matricola - Numéro de série - Serienummer</p>	<input type="checkbox"/>	<input type="checkbox"/>	<input type="checkbox"/>	<input type="checkbox"/>	<input type="checkbox"/>

RAPPORTO DI INSTALLAZIONE INSTALLATION REPORT- INSTALLATIONSBERICHT

DA COMPILARE A CURA DELL'INSTALLATORE
TO BE COMPLETED BY THE FITTER - DURCH DEN MONTEUR AUSZUFÜLLEN

Sollevatore modello _____
Lift model _____
Hebebühne Modell _____

matr. _____
serial number _____
Serie-Nr. _____

Operazione di controllo Control operation - Kontrolloperation

- **Verifica della tensione di alimentazione**
Power voltage check
Kontrolle Stand Tragmutterverschleiss
- **Interruttore generale**
Main switch
Hauptschalter
- **Comando salita e discesa**
Up/down control
Steuerung Heben und Senken
- **Corretto senso di rotazione del motore**
Correct direction of motor rotation
Richtige Drehrichtung des Motors
- **Controllo funzionamento valvola taratura centralina e piombatura**
Control unit setting valve operation and seal inspection
Kontrolle Funktionstüchtigkeit Eichventil Schaltschrank und Lotung
- **Controllo funzionamento valvola discesa**
Downward movement valve inspection
Kontrolle Funktionstüchtigkeit Absenkenventil
- **Controllo coppia di serraggio delle viti di fissaggio colonna al pavimento**
Tightening torque control of retention screws securing column to floor
Kontrolle Anziehmoment der Arretierschrauben Säule an Fussboden
- **Controllo corretto scorrimento dei bracci telescopici**
Telescopic arms correct sliding control
Kontrolle einwandfreies Gleiten der Teleskoparme
- **Controllo corretto inserimento e sgancio degli arresto bracci**
Correct arm stop engagement and release control
Kontrolle einwandfreies Ein- und Ausklinken der Armarretierungen
- **Controllo livello olio centralina**
Screw lubrication device level control
Kontrolle Schaltschrank-Ölstand
- **Controllo lubrificazione delle guide di scorrimento**
Slide guide lubrication control
Kontrolle Schmierung der Gleitführungen
- **Controllo della esatta collocazione dei dispositivi salvapiedi**
Foot guard devices exact position control
Kontrolle genaue Anordnung der Fussabweiser
- **Controllo della presenza e collocazione degli adesivi**
Adhesive and adhesive position check
Kontrolle Vorhandensein und Anbringung der Kleber
- **Portata - Carrying capacity - Tragfähigkeit**
- **Avvertenze - Warnings - Hinweise**
- **Matricola - Serial number - Serie-Nr.**

Firma e timbro dell'installatore **Data di installazione**
Cachet et signature de l'installateur - Firma y sello del instalador Date d'installation - Data de instalación

VISITA PERIODICA PERIODICAL VISIT- PERIODISCHER KUNDENBESUCH

DA COMPILARE A CURA DELL'INSTALLATORE
TO BE COMPLETED BY THE FITTER - DURCH DEN MONTEUR AUSZUFÜLLEN

Data	Firma	Data	Firma	Data	Firma	Data	Firma	Data	Firma
------	-------	------	-------	------	-------	------	-------	------	-------

Operazione di controllo Control operation - Kontrolloperation

- | | | | | | |
|---|--------------------------|--------------------------|--------------------------|--------------------------|--------------------------|
| • Interruttore generale | <input type="checkbox"/> | <input type="checkbox"/> | <input type="checkbox"/> | <input type="checkbox"/> | <input type="checkbox"/> |
| <i>Main switch</i>
<i>Hauptschalter</i> | | | | | |
| • Comando salita e discesa | <input type="checkbox"/> | <input type="checkbox"/> | <input type="checkbox"/> | <input type="checkbox"/> | <input type="checkbox"/> |
| <i>Up/down control</i>
<i>Steuerung Heben und Senken</i> | | | | | |
| • Controllo usura e tensionamento fune | <input type="checkbox"/> | <input type="checkbox"/> | <input type="checkbox"/> | <input type="checkbox"/> | <input type="checkbox"/> |
| <i>Checking cable wear and tension</i>
<i>Verschleißkontrolle und Seil Spannung</i> | | | | | |
| • Controllo funzionamento valvola taratura centralina e piombatura .. | <input type="checkbox"/> | <input type="checkbox"/> | <input type="checkbox"/> | <input type="checkbox"/> | <input type="checkbox"/> |
| <i>Control unit setting valve operation and seal inspection</i>
<i>Kontrolle Funktionstüchtigkeit Eichventil Schaltschrank und Lotung</i> | | | | | |
| • Controllo funzionamento elettrovalvola discesa | <input type="checkbox"/> | <input type="checkbox"/> | <input type="checkbox"/> | <input type="checkbox"/> | <input type="checkbox"/> |
| <i>Downward movement solenoid valve inspection</i>
<i>Kontrolle Funktionstüchtigkeit Absenkelektroventil</i> | | | | | |
| • Controllo coppia di serraggio delle viti di fissaggio colonna al pavimento .. | <input type="checkbox"/> | <input type="checkbox"/> | <input type="checkbox"/> | <input type="checkbox"/> | <input type="checkbox"/> |
| <i>Tightening torque control of retention screws securing column to floor</i>
<i>Kontrolle Anziehmoment der Arretierschrauben Säule an Fussboden</i> | | | | | |
| • Controllo corretto scorrimento dei bracci telescopici | <input type="checkbox"/> | <input type="checkbox"/> | <input type="checkbox"/> | <input type="checkbox"/> | <input type="checkbox"/> |
| <i>Telescopic arms correct sliding control</i>
<i>Kontrolle einwandfreies Gleiten der Teleskoparme</i> | | | | | |
| • Controllo corretto inserimento e sgancio degli arresto bracci | <input type="checkbox"/> | <input type="checkbox"/> | <input type="checkbox"/> | <input type="checkbox"/> | <input type="checkbox"/> |
| <i>Correct arm stop engagement and release control</i>
<i>Kontrolle einwandfreies Ein- und Ausklinken der Armarretierungen</i> | | | | | |
| • Controllo livello olio centralina | <input type="checkbox"/> | <input type="checkbox"/> | <input type="checkbox"/> | <input type="checkbox"/> | <input type="checkbox"/> |
| <i>Screw lubrication device level control</i>
<i>Kontrolle Schaltschrank-Ölstand</i> | | | | | |
| • Controllo lubrificazione delle guide di scorrimento | <input type="checkbox"/> | <input type="checkbox"/> | <input type="checkbox"/> | <input type="checkbox"/> | <input type="checkbox"/> |
| <i>Slide guide lubrication control</i>
<i>Kontrolle Schmierung der Gleitführungen</i> | | | | | |
| • Controllo della esatta collocazione dei dispositivi salvapiedi | <input type="checkbox"/> | <input type="checkbox"/> | <input type="checkbox"/> | <input type="checkbox"/> | <input type="checkbox"/> |
| <i>Foot guard devices exact position control</i>
<i>Kontrolle genaue Anordnung der Fussabweiser</i> | | | | | |
| • Controllo della presenza e collocazione degli adesivi | <input type="checkbox"/> | <input type="checkbox"/> | <input type="checkbox"/> | <input type="checkbox"/> | <input type="checkbox"/> |
| <i>Adhesive and adhesive position check</i>
<i>Kontrolle Vorhandensein und Anbringung der Kleber</i> | | | | | |
| • Portata - Carrying capacity - Tragfähigkeit | | | | | <input type="checkbox"/> |
| • Avvertenze - Warnings - Hinweise | | | | | <input type="checkbox"/> |
| • Matricola - Serial number - Serie-Nr. | | | | | <input type="checkbox"/> |

