



Inkoppling av förarbytesmodul till Dräger Alkolås

Denna modul används för att alla förare skall blåsa i alkolåset oavsett om någon redan har utfört ett utandningsprov och "tid för start" finns kvar i alkolåset.

Med modulen ansluten mellan Dräger alkolås och den befintliga digitala färdskrivaren nollställs fristartstiden i alkolåset och kräver ett utandningsprov när föraren matar in eller ut sitt förarkort.

Alkolåsets standard parameterfil är anpassad för detta och därför krävs ingen omprogrammering för denna funktion (har alkolåset programmerats om från standard kan en ändring av parameterfilen vara nödvändig).

För förarna blir handhavandet något annorlunda mot fordon utan förarbytesmodul; utandningsprovet skall utföras efter att föraren matat in sitt förarkort, annars gör föraren göra dubbla utandningsprov.

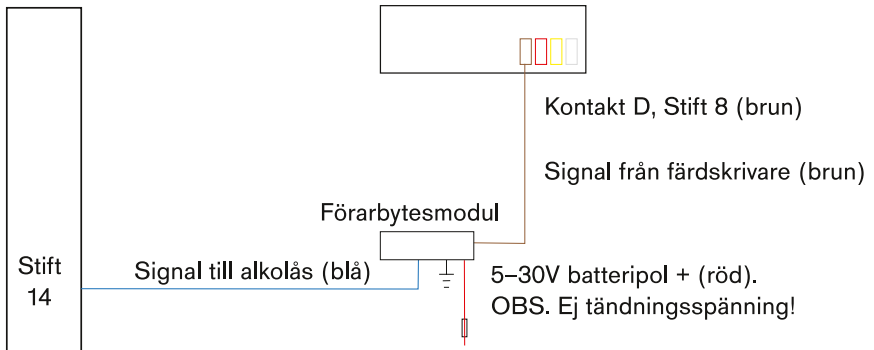
Beroende på hur alkolåset är inkopplat i fordonet kan funktionen vara olika. I den vanligaste installationen påverkas bara startförmågan med alkolåset vid de tillfällen fordonet är i drift. När förarbyte sker kan resa fortsätta utan att den nya föraren gör sitt utandningsprov men alkolåset kommer då larma tills föraren utför utandningsprovet. I alkolåsens minne ser man även om förarna inte gör sitt utandningsprov (registreras med datum och klockslag).

Artikeln innehåller:

- Förarbytesmodul
- Installationskablage med färdig anslutning till Dräger Interlock XT.
För anslutning till IL7000 och IL5000, klipp bort röd kontakt, tvinna kabel, löd änden och anslut.
- Kontakt för anslutning till färdskrivare.
Kontakt D, stift 8. Om stift 8 är upptagen, använd bifogad svart adapter (2 till 1- kontakterna).

Dräger Alkolås IL7000

Digital färdskrivare



Anslutningar förarbytesmodul

- Svart kabel till chassie jordanslutning (-31)
- Röd kabel till 5-30V konstant batteri spänning (+30)
- Blå kabel ansluts till färdskrivare (stift 4 på Interlock XT, stift 14 IL7000 och IL5000)
- Brun kabel ansluts till alkolåset
- Alkolås och färdskrivare installeras enligt anvisning för respektive produkt



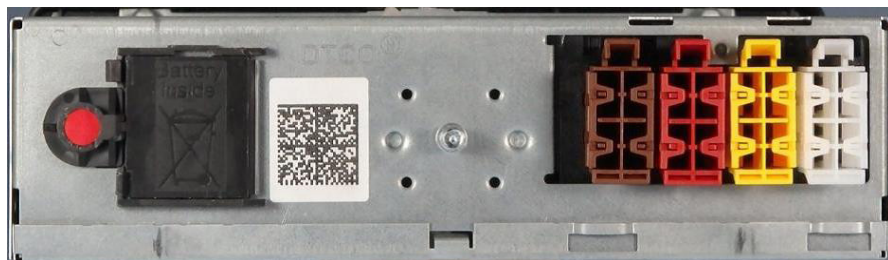
Anslut förarbytesmodulen till Dräger alkoholås

Interlock 7000 och 5000. Anslut blåa kabeln genom att klippa bort röda kontakten, tvinn kabeln, löd kardelerna och montera sedan på stift 14 på kontrollenheten. Alkoholåset har denna funktion aktiverad i standardkonfigurationen. Om det inte fungerar, programmera ny parameterfil.

Interlock XT. Anslut blå kabel med röd kontakt till stift 4 på alkoholåsets kontrollenhet. Alkoholåsets standardkonfiguration har denna funktion aktiverad. Om det inte fungerar, kontrollera att mjukvaran i alkoholåset är uppdaterad och programmera en ny parameterfil.

Anslut förarbytesmodulen till den digitala färdskrivaren

Alla digitala färdskrivare har fyra kontakter på baksidan med 8 stift i varje kontakt.



Brun kabel från förarbytesmodulen ansluts till brunt kontaktstift 8.

1. Om det redan finns en D-kontakt ansluten på färdskrivaren.

Koppla bort kontakten från färdskrivaren (tändning av) genom att ta bort täckkåpan, lossa brun kontakt genom att trycka ned spärren i ovkant och dra rakt ut. Anslut sedan brun kabel med stiftet till position 8. Återanslut därefter D-kontakten och täckkåpa.

2. Om det redan finns en kabel ansluten på stift D8.

Ta bort den befintliga anslutningen med ett stift-verktyg montera den befintliga anslutningen på position 1 i den medföljande adaptern och den bruna kabeln från förarbytesmodulen på position 2. Anslut sedan den svarta kontakten med ett stift till stift 8 i D-kontakten.

Dräger

Marknadsförs av KG Knutsson AB, 191 81 Sollentuna
08-92 30 00