



RDW

Vehicle Technology Division

THE NETHERLANDS  
(N E D E R L A N D)



COMMUNICATION

Concerning: APPROVAL GRANTED  
APPROVAL EXTENDED  
APPROVAL REFUSED  
APPROVAL WITHDRAWN  
PRODUCTION DEFINITELY DISCONTINUED

of a type of direction indicator pursuant to Regulation No. 6

Approval No.: E4 - 6R - 01 10215

Extension No.: --

Approval mark:

01 1 1a 1b 2a



10215

- |   |  |   |   |
|---|--|---|---|
| 1 | Trade name or mark of the device                                     | : | HELLA   |
| 2 | Manufacturer's name for the type of device                           | : | 2BA 965 039 (rear dir. indicator)<br>2BA 965 039-AA (front dir. indicator)  |
| 3 | Manufacturer's name and address                                      | : | Hella KGaA Hueck & Co.<br>Rixbecker Straße 75<br>59552 Lippstadt<br>Germany |
| 4 | If applicable, name and address of the manufacturer's representative | : | Sluyter B.V.<br>Celciusbaan 2<br>3430 BJ Nieuwegein<br>The Netherlands      |
| 5 | Submitted for approval on  | : | 21 October 2004   |
| 6 | Technical service responsible for conducting approval tests          | : | N.V. KEMA   |



Approval No.: E4 – 6R – 01 10215

Extension No.: --

- 7 Date of test report issued by that service : 4 November 2004
- 8 Number of test report issued by that service : 2074349-QUA/LTL 04-121
- 9 Concise description:  
Category : 1, 1a, 1b, 2a, 2b, 3, 4, 5, 6  
Number and category of filament lamp(s) : PY21W  
Light source module : yes/no  
Light source module specific identification code : --  
Only for limited mounting height of equal to or less than 750 mm above the ground : yes/no  
Geometrical conditions of installation and relating variations, if any : See annexed drawings
- 10 Position of the approval mark : See annexed drawings
- 11 Reason(s) for extension (if applicable) : --
- 12 Approval granted/refused/extended/withdrawn
- 13 Place : Zoetermeer
- 14 Date : 08 NOV 2004
- 15 Signature  F.E. Plancius
- 16 The list of documents deposited with the Administrative Service which has granted approval is annexed to this communication and may be obtained on request:
- 2 Drawings 2BA 965 039-AA , Blatt 1 and 2BA 965 039-AA Blatt 2, dated 2004-11-03 (annexed).
  - 2 Drawings Nos. 2BA 965 039 , Blatt 1 and 2BA 965 039 Blatt 2, dated 2004-08-02 (annexed).
  - 1 Table with outlines of the illuminating surface Nos. 2BA 965 039-AA dated 2004-10-21 (annexed).
  - 1 Table with outlines of the illuminating surface Nos. 2BA 965 039 dated 03.05.2004 (annexed).
  - Test report as mentioned in item 8.

Gehört zur G. Nr.: 10215 E4

Einbauanweisung Nr.:

**Hinterer Fahrtrichtungsanzeiger für Kraftfahrzeuge.**

Glühlampentyp: PY21W

☒ = *Bezugspunkt* nach ECE-Regelung 6.☉ = *Bezugspunkt* zur Bestimmung der Grenzen der leuchtenden Fläche nach 76/756 EWG bzw. ECE-Regelung Nr. 48. (Bezugspunkt = Mitte Optik). Maße siehe Anlage A.*Bezugsachse*: Parallel zur Fahrzeuglängsachse und parallel zur Fahrbahn.

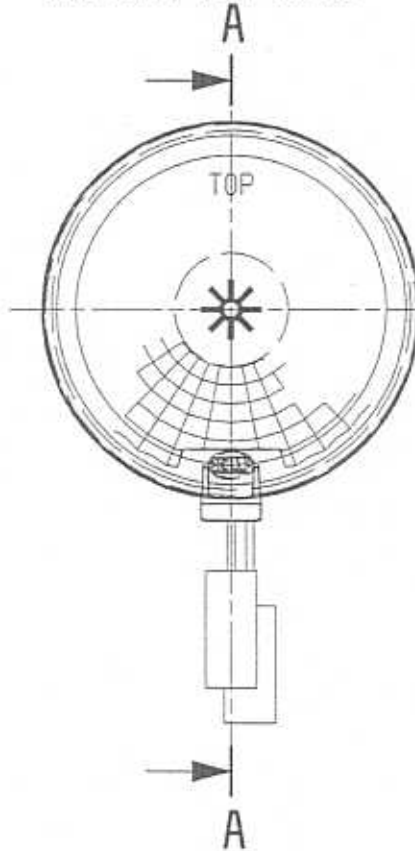
Einbau auf der linken Fahrzeugseite dargestellt. Der Einbau auf der rechten Fahrzeugseite erfolgt spiegelbildlich.

Zulässige Abweichung in Richtung

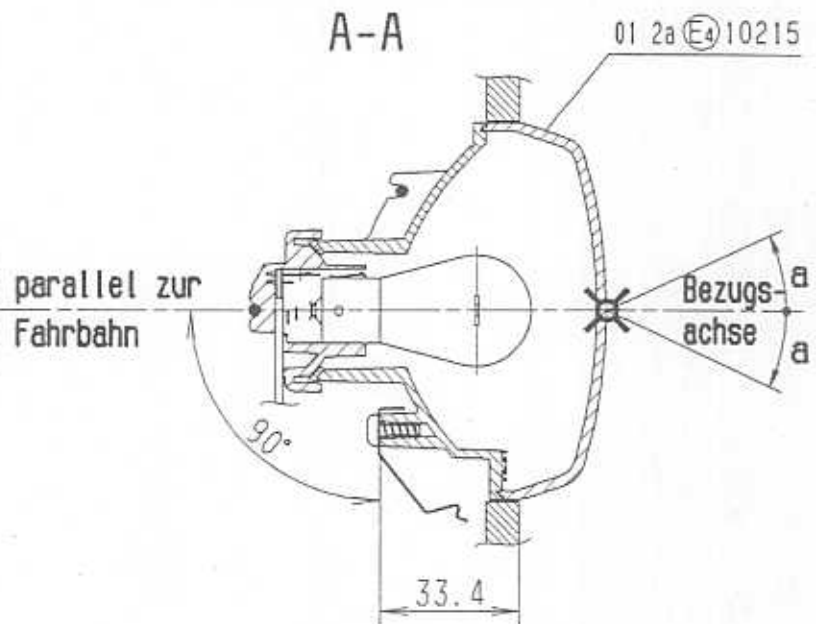
a) bis 18°

b) bis 20°

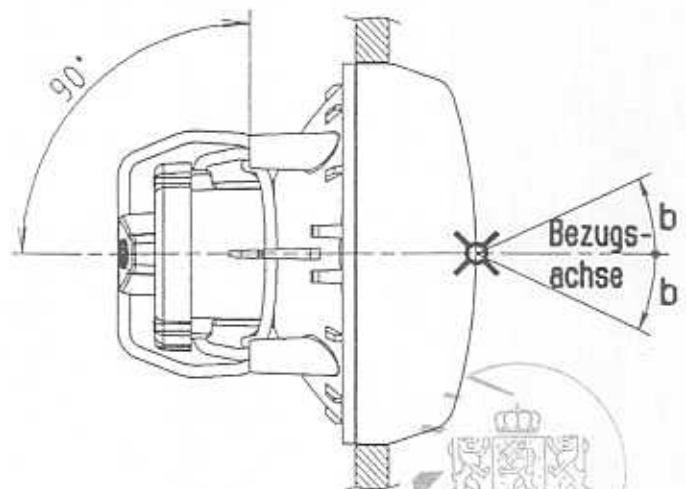
Ansicht von vorne



Ansicht von der Seite



Ansicht von oben



Gehört zur G. Nr.: 10215 E4

Einbauanweisung Nr.:

**Hinterer Fahrtrichtungsanzeiger für Kraftfahrzeuge.**

Glühlampentyp: PY21W

☒ = *Bezugspunkt* nach ECE-Regelung 6.

☉ = *Bezugspunkt* zur Bestimmung der Grenzen der leuchtenden Fläche nach 76/756 EWG bzw. ECE-Regelung Nr. 48. (Bezugspunkt = Mitte Optik). Maße siehe Anlage A.

*Bezugsachse:* Parallel zur Fahrzeuglängsachse und parallel zur Fahrbahn.

Einbau auf der linken Fahrzeugseite dargestellt. Der Einbau auf der rechten Fahrzeugseite erfolgt spiegelbildlich.

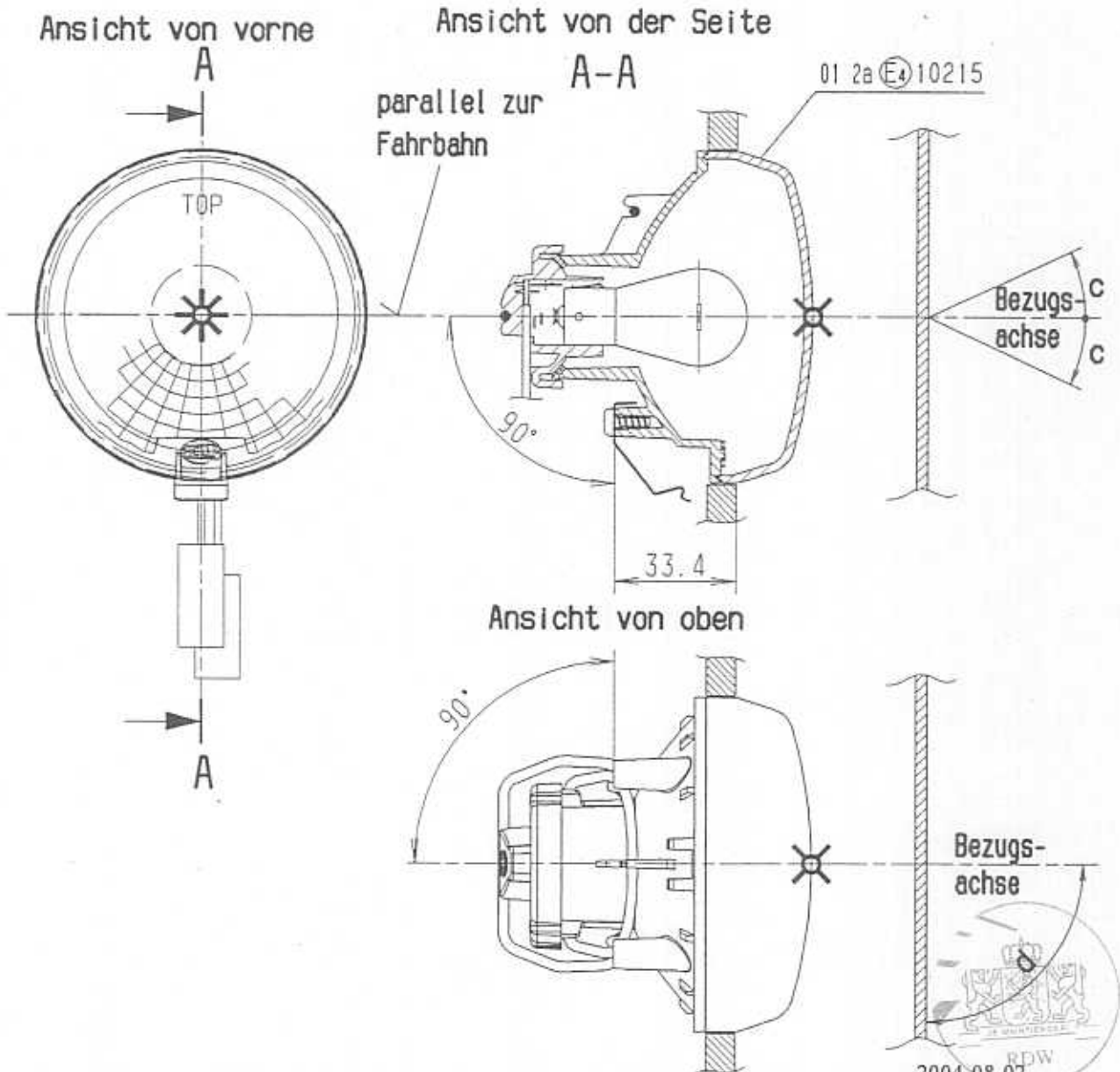
Bei Verwendung einer zusätzlichen Abdeckscheibe darf die Leuchte keine Anbautoleranzen haben.

Der minimale Transmissionsgrad der Abdeckscheibe darf 30 % betragen.

Zulässige Abweichung der Abdeckscheibe in Richtung

c) bis 45°

d) bis 45°



2004-08-02



Hella KGaA Hueck & Co.

Typbezeichnung: 2BA 965 039-AA

Blatt 1

Gehört zur G. Nr.: 10215 E4

Einbauanweisung Nr.:

Vorderer Fahrtrichtungsanzeiger für Kraftfahrzeuge.

Glühlampentyp: PY21W

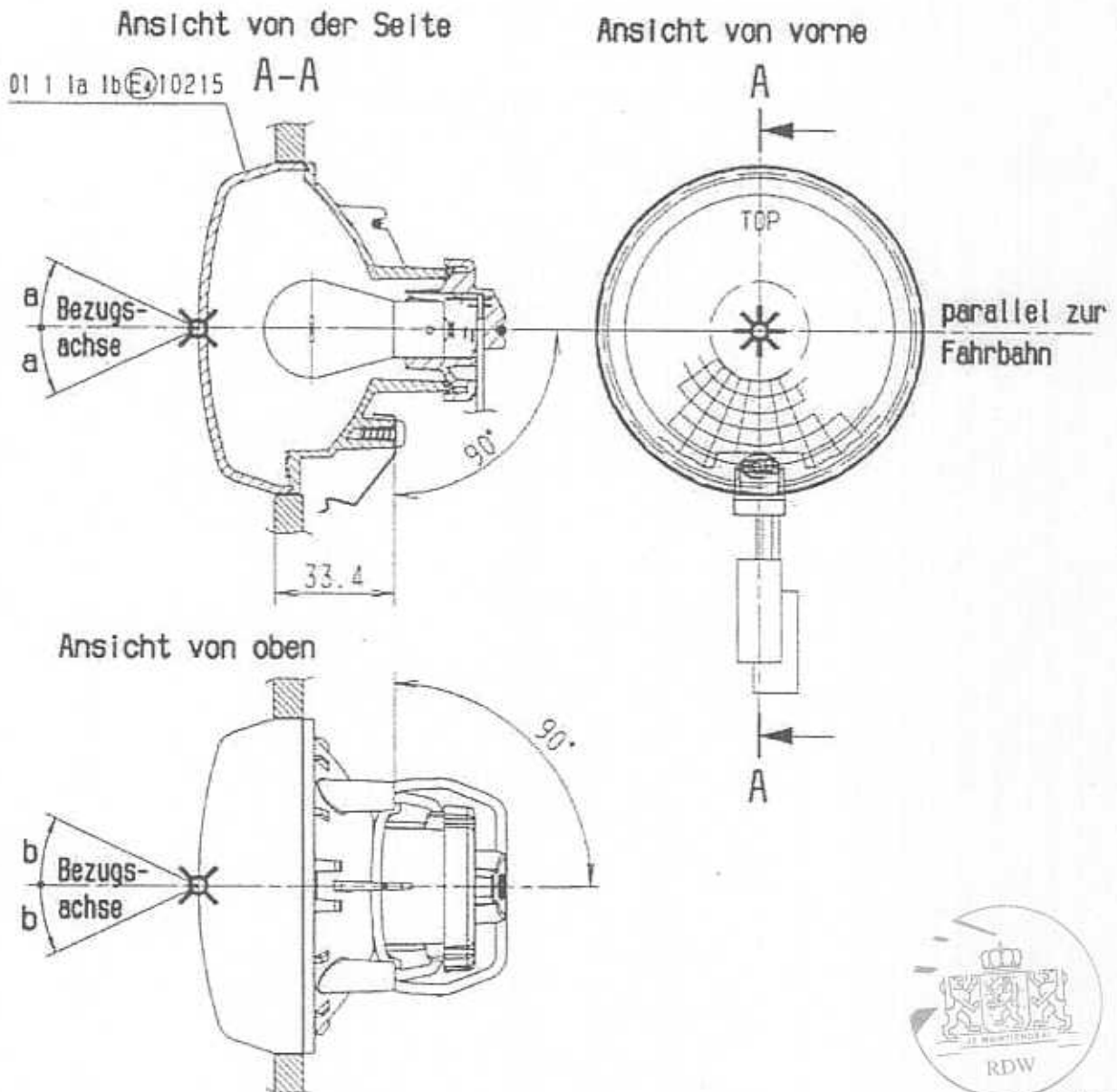
☒ = Bezugspunkt nach ECE-Regelung 6.

☉ = Bezugspunkt zur Bestimmung der Grenzen der leuchtenden Fläche nach 76/756 EWG bzw. ECE-Regelung Nr. 48. (Bezugspunkt = Mitte Optik). Maße siehe Anlage A.

Bezugsachse: Parallel zur Fahrzeuglängsachse und parallel zur Fahrbahn.

Einbau auf der linken Fahrzeugseite dargestellt. Der Einbau auf der rechten Fahrzeugseite erfolgt spiegelbildlich.

Zulässige Abweichung in Richtung  
a) bis 2°  
b) bis 4°



2004-11-03

Der An- bzw. Einbau der Geräte hat nach anliegenden An- bzw. Einbauunterlagen (z.B. Skizze und Anlage A) zu erfolgen.



Hella KGaA Hueck & Co.

Typbezeichnung: 2BA 965 039-AA

Blatt 2

Gehört zur G. Nr.: 10215 E4

Einbauanweisung Nr.:

Vorderer Fahrtrichtungsanzeiger für Kraftfahrzeuge.

Glühlampentyp: PY21W

☒ = Bezugspunkt nach ECE-Regelung 6.

☒ = Bezugspunkt zur Bestimmung der Grenzen der leuchtenden Fläche nach 76/756 EWG bzw. ECE-Regelung Nr. 48. (Bezugspunkt = Mitte Optik). Maße siehe Anlage A.

Bezugsachse: Parallel zur Fahrzeuglängsachse und parallel zur Fahrbahn.

Einbau auf der linken Fahrzeugseite dargestellt. Der Einbau auf der rechten Fahrzeugseite erfolgt spiegelbildlich.

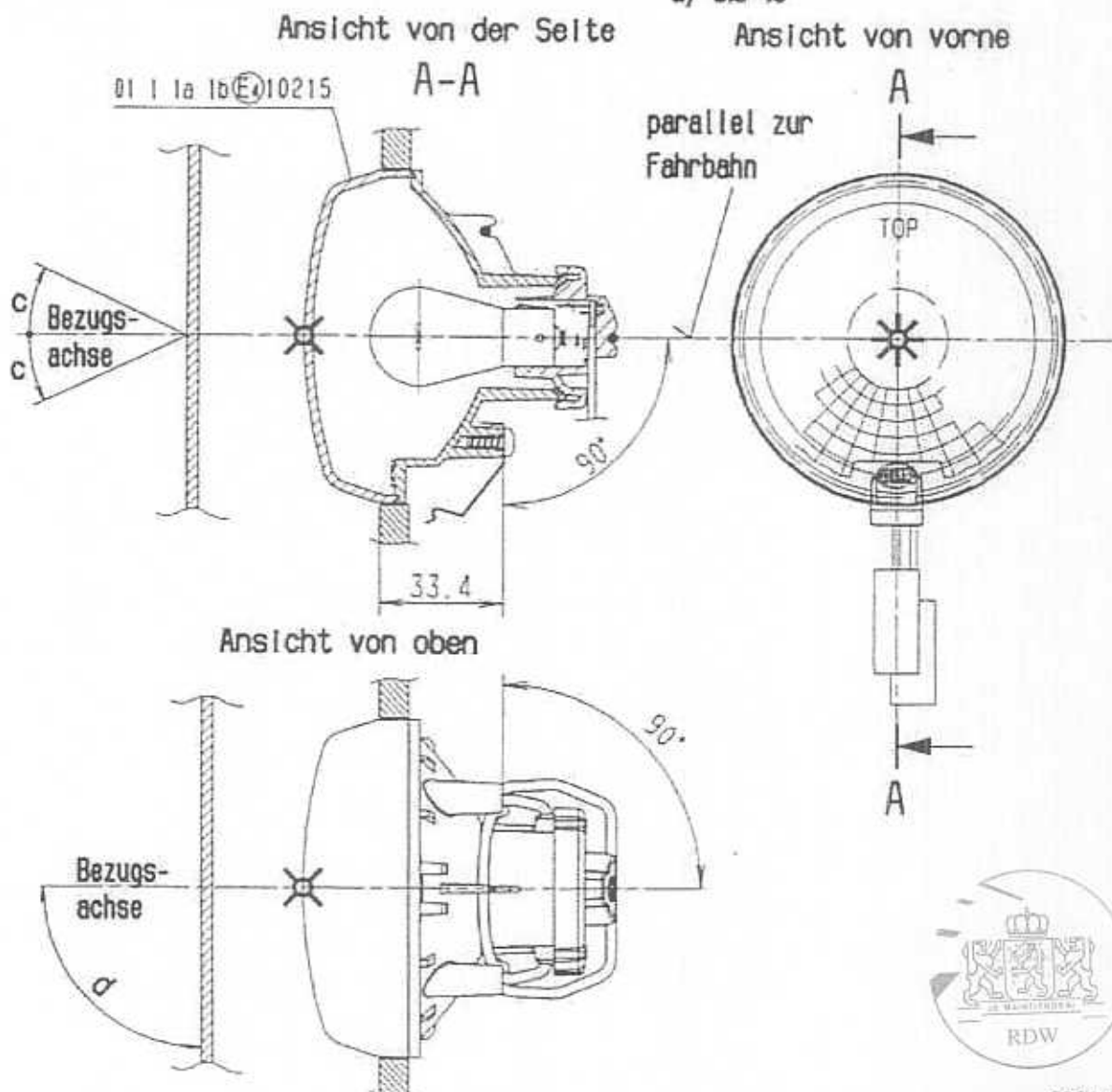
Bei Verwendung einer zusätzlichen Abdeckscheibe darf die Leuchte keine Anbautoleranzen haben.

Der minimale Transmissionsgrad der Abdeckscheibe darf 75 % betragen.

Zulässige Abweichung der Abdeckscheibe in Richtung

c) bis 45°

d) bis 45°



2004-11-03

Der An- bzw. Einbau der Geräte hat nach anliegenden An- bzw. Einbauunterlagen (z.B. Skizze und Anlage A) zu erfolgen.



Hella KG Hueck & Co.

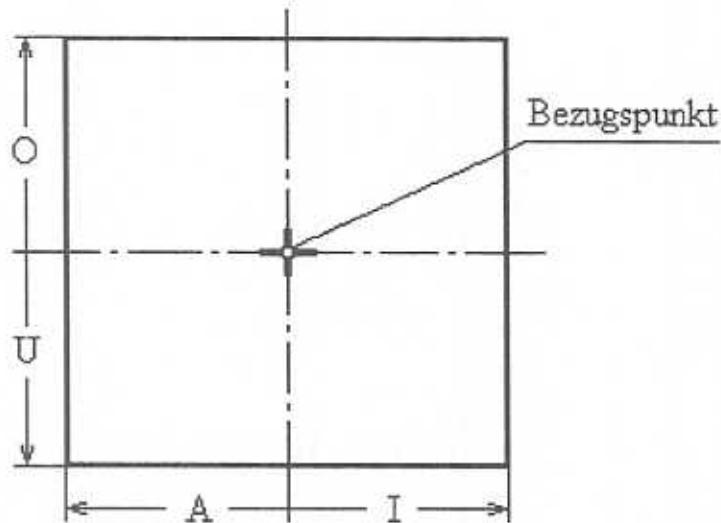
Typbezeichnung: 2BA 965 039

Anlage A

Gehört zur G. Nr.:

Einbauanweisung Nr.:

Bestimmung der Grenzen der leuchtenden Fläche einer Leuchte gemäß den Richtlinien des Rates der Europäischen Gemeinschaften „Anbau von Beleuchtungs- und Lichtsignaleinrichtung“ nach 76/756/EWG bzw. ECE-Regelung Nr. 48, Absatz 2.9.2..



| Gerätebezeichnung      | Obere Grenze (O) mm | Untere Grenze (U) mm | Äußere Grenze (A) mm | Innere Grenze (I) mm |
|------------------------|---------------------|----------------------|----------------------|----------------------|
| Fahrtrichtungsanzeiger | 30                  | 30                   | 30                   | 30                   |
|                        |                     |                      |                      |                      |
|                        |                     |                      |                      |                      |
|                        |                     |                      |                      |                      |
|                        |                     |                      |                      |                      |
|                        |                     |                      |                      |                      |

03.05.2004





Hella KG Hueck & Co.

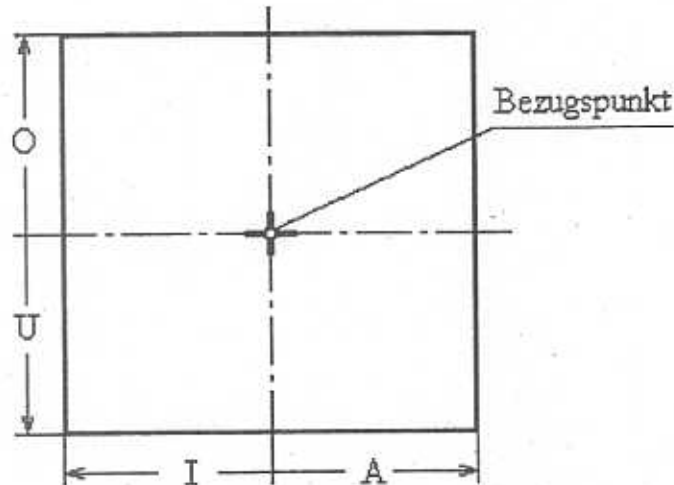
Typbezeichnung: 2BA 965 039-AA

Anlage A

Gehört zur G. Nr.:

Einbauanweisung Nr.:

Bestimmung der Grenzen der leuchtenden Fläche einer Leuchte gemäß den Richtlinien des Rates der Europäischen Gemeinschaften „Anbau von Beleuchtungs- und Lichtsignalanlagen“ nach 76/756/EWG bzw. ECE-Regelung Nr. 48, Absatz 2.9.2..



| Gerätebezeichnung               | Obere Grenze (O) mm | Untere Grenze (U) mm | Innere Grenze (I) mm | Äußere Grenze (A) mm |
|---------------------------------|---------------------|----------------------|----------------------|----------------------|
| Vorderer Fahrtrichtungsanzeiger | 32                  | 32                   | 32                   | 32                   |
|                                 |                     |                      |                      |                      |
|                                 |                     |                      |                      |                      |
|                                 |                     |                      |                      |                      |
|                                 |                     |                      |                      |                      |
|                                 |                     |                      |                      |                      |



2004-10-21



2074349-QUA/LTL 04-121

**Approval testing of a front and rear  
direction indicator marked Hella, type  
2BA 965 039-AA and type 2BA 965 039**

Arnhem, 4 November 2004

Author J.Th.M. Roemaat  
QUA/LTL

By order of Hella Leuchten-Systeme GmbH in Paderborn, Germany

---

|                          |           |   |           |
|--------------------------|-----------|---|-----------|
| author : J.Th.M. Roemaat | 4-11-2004 | reviewed : W. van Laarhoven                 | 4-11-2004 |
| B 27 pages 4 annexes MO  |           | approved : W. van Laarhoven (prod. manager) | 4-11-2004 |



## CONTENTS

|  | page |
|--|------|
| SUMMARY .....                                | 3    |
| 1 APPLICATION FOR APPROVAL TESTING .....     | 4    |
| 2 EXAMINATION.....                           | 4    |
| 3 RESULTS OF EXAMINATION.....                | 5    |
| 4 SUPPLEMENTARY REMARKS .....                | 6    |
| ANNEX 1 MANUFACTURER'S DESCRIPTION .....     | 7    |
| ANNEX 2 DRAWINGS.....                        | 13   |
| ANNEX 3 SUMMARY TEST RESULTS.....            | 17   |
| ANNEX 4 TABLES 1 UP TO AND INCLUDING 10..... | 18   |

**SUMMARY**

The samples of a front and rear direction indicator tested comply with the relevant requirements of ECE Regulation No. 6-01.

## 1 APPLICATION FOR APPROVAL TESTING

On 16 July 2004, Hella Leuchten-Systeme GmbH in Paderborn, Germany, sent in two samples of a rear direction indicator marked Hella, type 2BA 965 039. On 21 October 2004 Hella Leuchten-Systeme GmbH in Paderborn, Germany, sent in two samples of a front direction indicator marked Hella, type 2BA 965 039-AA. The direction indicators are intended for use with a filament lamp, category PY21W. The rated voltage of the devices is 12 or 24 V.

A test fixture with a tinted window was added to the samples in order to simulate several mounting conditions as given in the drawings of Annex 2.

The samples were accompanied by brief technical descriptions (Annex 1) and drawings (Annex 2), which are sufficiently detailed to permit identification of the model.

The applicant desired an examination to check whether these two models comply with the requirements of the ECE Regulation No. 6-01.

## 2 EXAMINATION

The examination was carried out in accordance with the relevant clauses of the Regulation concerned.

The photometric tests were performed, taking into consideration the manufacturer's information concerning centre and axis of reference.

During the photometric tests a standard filament lamp was used designed for a rated voltage of 12 V and adjusted so as to produce the prescribed luminous flux.

The chromaticity co-ordinates of the light emitted by the signalling lamps were measured by means of a trichromatic colorimeter.

### 3 RESULTS OF EXAMINATION

The results of the tests are summarised in Annex 3. Detailed results of the examination are presented in the tables of Annex 4.

Tables 1 up to and including 10 show the results of the measurements with the lamps mounted as shown in the drawings with angles a, b, c and d. The angles c and d were measured in combination with a tinted window.

Front direction indicator, category 1b, type 2BA 965 039-AA

- Table 1: Photometric results of sample 1 measured at angle a
- Table 2: Photometric results of sample 1 measured at angle b
- Table 3: Photometric results of sample 1 measured at angle c
- Table 4: Photometric results of sample 1 measured at angle d
- Table 5: Photometric results of sample 2 measured at angle  $a = 0^\circ$ ,  $b = 0^\circ$

Rear direction indicator, category 2a, type 2BA 965 039-AA


- Table 6: Photometric results of sample 1 measured at angle a
- Table 7: Photometric results of sample 1 measured at angle b
- Table 8: Photometric results of sample 1 measured at angle c
- Table 9: Photometric results of sample 1 measured at angle d
- Table 10: Photometric results of sample 2 measured at angle  $a = 0^\circ$ ,  $b = 0^\circ$

The lamps fulfil the requirements in all mounting positions mentioned above.

#### 4 SUPPLEMENTARY REMARKS

The approval having been granted, the product shall bear, besides other markings prescribed, the approval mark as indicated below (with regard to the ECE requirement):

---

01 1 1a 1b 2a  10215

---

These markings must be indicated on the cover of the lamps, in the space as detailed in the drawings.

According to ECE Reg. No. 48 paragraph 6.5.3. a direction indicator marked category 1b also may be applied as category 1 and 1 a.

Extended photometric measurements, of the front and rear direction indicator, resulted in the omission of the arrow in the approval mark.

The vertical and horizontal outlines of the illuminating surface, in accordance with ECE Regulation No. 48-02, clause 2.9.2, and corresponding Council Directive 76/756/EEC (and 97/28/EEC), are shown in Annex 1 of this report.



Hella KG Hueck & Co.

## Technische Beschreibung für Gerät Typ: 2BA 965 039-AA

HLS-TLLTP B&/PS  
2004-10-21

**Beantragte Funktion(en):** Vorderer Fahrtrichtungsanzeiger  
**Form des Gerätes:** Rund  
**Bemerkung:** Für links- und rechtsseitigen Einbau

### **Beschreibung der Abschluss-Scheibe(n):**

| Funktion               | Material   | Farbe | Optisches System | Lampentyp |
|------------------------|------------|-------|------------------|-----------|
| Fahrtrichtungsanzeiger | Kunststoff | Weiss | -                | PY21W     |

### Verwendung für 12 V und 24 V.

### **Beschreibung der Reflexeinrichtung(en):**

| Funktion               | Art       | Material   | Optisch wirksame Fläche          |
|------------------------|-----------|------------|----------------------------------|
| Fahrtrichtungsanzeiger | Reflektor | Kunststoff | Radiale Torusoptik. Al-bedampft. |

### **Technische Merkmale:**

**Gehäuse, Material:** Kunststoff

**Gehäuse, Oberfläche:** Aussen unbehandelt, innen al-bedampft

**Fassung, Material:** Kunststoff / Stahlblech

**Fassung, Oberfläche:** Unbehandelt / Verzinkt

**Abdichtung zwischen Abschluss-Scheibe und Gehäuse:** Teile sind verschweißt

**Abdichtung zwischen Gehäuse und Fassung:** Rundschnurdichtung

**Befestigungsart der Abschluss-Scheibe am Gehäuse:** Teile sind verschweißt


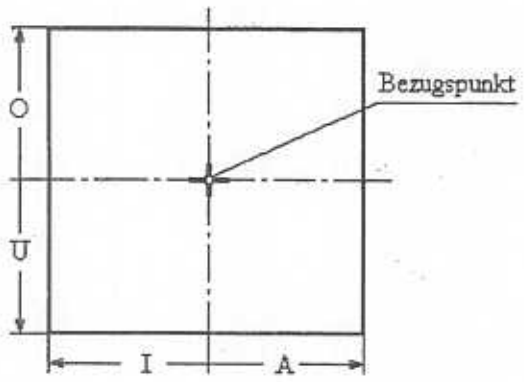
**Befestigungsart des Gerätes am Scheinwerferrahmen:** Mit 3 Schrauben oder mit 2 Rastnasen und 1 Springfeder

**Hella KG Hueck & Co.**

Blatt 2  
Empfänger KEMA  
Unser Zeichen HLS-TLLTP B6/PS  
S9552 Lippstadt 2004-10-21  
Betreff: **Ausführungsformen für die Geräte Typ 2BA 965 039-AA**

- Mit Befestigungsmitteln oder ohne solche,
- mit unterschiedlichen Mitteln zur Befestigung der Leuchte am Fahrzeug und zur Verbindung einzelner Leuchtenteile miteinander ohne Beeinträchtigung der Wirkung der Leuchte,
- mit geringfügig unterschiedlicher Ausbildung und Formgebung der lichttechnisch unwirksamen Leuchtenteile bei grundsätzlich gleicher Bauart,
- mit unterschiedlichen Kabelsätzen, -zuführungen und -anschlüssen,
- mit unterschiedlicher Oberflächenbehandlung und Farbe der lichttechnisch unwirksamen Leuchtenteile ohne Beeinträchtigung der Korrosionsbeständigkeit,
- mit unterschiedlichen Glühlampenhalterungen, jedoch ohne Änderung der Glühlampenlage,
- mit unterschiedlichem metallischen Werkstoff für die lichttechnisch nicht wirksamen Teile bei gleicher Güte,
- mit unterschiedlicher Kontaktgebung,
- mit in Form, Farbe und Werkstoff unterschiedlicher Dichtung gleicher Güte und Wirkung,
- mit zusätzlicher und unterschiedlicher Anbringung ausländischer Zulassungszeichen und fremder Firmenzeichen ohne Beeinträchtigung der lichttechnischen Wirkung.



|  |                                       |                             |                             |                             |  |
|--|---------------------------------------|-----------------------------|-----------------------------|-----------------------------|--|
| <br>Hella KG Hueck & Co.  | <b>Typbezeichnung: 2BA 965 039-AA</b> | <b>Anlage A</b>             |                             |                             |  |
| <b>Gehört zur G. Nr.:</b>  |                                       |                             | <b>Einbauanweisung Nr.:</b> |                             |  |
| <p>Bestimmung der Grenzen der leuchtenden Fläche einer Leuchte gemäß den Richtlinien des Rates der Europäischen Gemeinschaften „Anbau von Beleuchtungs- und Lichtsignalanlagen“ nach 76/756/EWG bzw. ECE-Regelung Nr. 48, Absatz 2.9.2..</p> |                                       |                             |                             |                             |  |
|   |                                       |                             |                             |                             |  |
| <b>Gerätebezeichnung</b>   | <b>Obere Grenze (O) mm</b>            | <b>Untere Grenze (U) mm</b> | <b>Innere Grenze (I) mm</b> | <b>Außere Grenze (A) mm</b> |  |
| Vorderer Fahrtrichtungsanzeiger  | 32                                    | 32                          | 32                          | 32                          |  |
|  |                                       |                             |                             |                             |  |
|  |                                       |                             |                             |                             |  |
|  |                                       |                             |                             |                             |  |
|  |                                       |                             |                             |                             |  |
|  |                                       |                             |                             |                             |  |
| 2004-10-21   |                                       |                             |                             |                             |  |



Hella KG Hueck & Co.

## Technische Beschreibung für Gerät Typ: 2BA 965 039

HLS-TLLTP Ha/hw  
2004-05-06

**Beantragte Funktion(en):** Fahrtrichtungsanzeiger  
**Form des Gerätes:** Rund  
**Bemerkung:** Für links- und rechtsseitigen Einbau

### *Beschreibung der Abschluss-Scheibe(n):*

| Funktion               | Material   | Farbe | Optisches System | Lampentyp |
|------------------------|------------|-------|------------------|-----------|
| Fahrtrichtungsanzeiger | Kunststoff | Weiss | -                | PY21W     |

### Verwendung für 12 V und 24 V.

### *Beschreibung der Reflexeinrichtung(en):*

| Funktion               | Art       | Material   | Optisch wirksame Fläche          |
|------------------------|-----------|------------|----------------------------------|
| Fahrtrichtungsanzeiger | Reflektor | Kunststoff | Radiale Torusoptik, Al-bedampft. |

### *Technische Merkmale:*


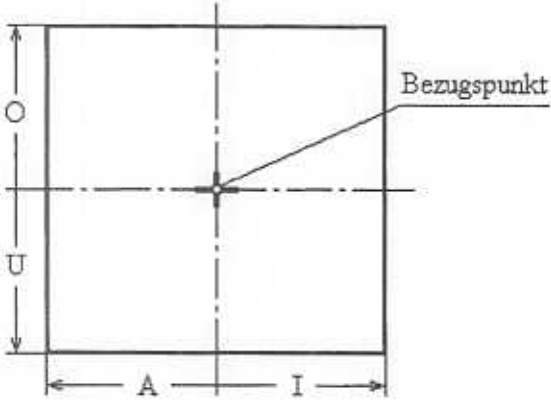
|  |  |
|--|--|
| <b>Gehäuse, Material:</b>                                  | Kunststoff   |
| <b>Gehäuse, Oberfläche:</b>                                | Außen unbehandelt, innen al-bedampft                   |
| <b>Fassung, Material:</b>                                  | Kunststoff / Stahlblech                                |
| <b>Fassung, Oberfläche:</b>                                | Unbehandelt / Verzinkt                                 |
| <b>Abdichtung zwischen Abschluss-Scheibe und Gehäuse:</b>  | Teile sind verschweißt                                 |
| <b>Abdichtung zwischen Gehäuse und Fassung:</b>            | Rundschnurdichtung                                     |
| <b>Befestigungsart der Abschluss-Scheibe am Gehäuse:</b>   | Teile sind verschweißt                                 |
| <b>Befestigungsart des Gerätes am Scheinwerfer-rahmen:</b> | Mit 3 Schrauben oder mit 2 Rastnasen und 1 Springfeder |


## Hella KG Hueck & Co.



|                |   |
|----------------|---|
| Blatt          | 2   |
| Empfänger      | KEMA  |
| Unser Zeichen  | HLS-TLLTP Ha/hw   |
| 59552 Lipptadt | 06.05.2004  |
| Betreff:       | <i>Ausführungsformen für die Geräte Typ 2BA 965 039</i> |

- Mit Befestigungsmitteln oder ohne solche,
- mit unterschiedlichen Mitteln zur Befestigung der Leuchte am Fahrzeug und zur Verbindung einzelner Leuchtenteile miteinander ohne Beeinträchtigung der Wirkung der Leuchte,
- mit geringfügig unterschiedlicher Ausbildung und Formgebung der lichttechnisch unwirksamen Leuchtenteile bei grundsätzlich gleicher Bauart,
- mit unterschiedlichen Kabelsätzen, -zuführungen und -anschlüssen,
- mit unterschiedlicher Oberflächenbehandlung und Farbe der lichttechnisch unwirksamen Leuchtenteile ohne Beeinträchtigung der Korrosionsbeständigkeit,
- mit unterschiedlichen Glühlampenhalterungen, jedoch ohne Änderung der Glühlampenlage,
- mit unterschiedlichem metallischen Werkstoff für die lichttechnisch nicht wirksamen Teile bei gleicher Güte,
- mit unterschiedlicher Kontaktgebung,
- mit in Form, Farbe und Werkstoff unterschiedlicher Dichtung gleicher Güte und Wirkung,
- mit zusätzlicher und unterschiedlicher Anbringung ausländischer Zulassungszeichen und fremder Firmenzeichen ohne Beeinträchtigung der lichttechnischen Wirkung.

|   |                             |                             |                             |                             |
|---|-----------------------------|-----------------------------|-----------------------------|-----------------------------|
| <br>Hella KG Hueck & Co.   | Typbezeichnung: 2BA 965 039 |                             | Anlage A                    |                             |
| <p>Gehört zur G. Nr.: <span style="float: right;">Einbauanweisung Nr.:</span></p> <p>Bestimmung der Grenzen der leuchtenden Fläche einer Leuchte gemäß den Richtlinien des Rates der Europäischen Gemeinschaften „Anbau von Beleuchtungs- und Lichtsignaleinrichtung“ nach 76/756/EWG bzw. ECE-Regelung Nr. 48, Absatz 2.9.2..</p> <div style="text-align: center;">  </div> |                             |                             |                             |                             |
| <b>Gerätebezeichnung</b>  | <b>Obere Grenze (O) mm</b>  | <b>Untere Grenze (U) mm</b> | <b>Äußere Grenze (A) mm</b> | <b>Innere Grenze (I) mm</b> |
| Fahrtrichtungsanzeiger  | 30                          | 30                          | 30                          | 30                          |
|   |                             |                             |                             |                             |
|   |                             |                             |                             |                             |
|   |                             |                             |                             |                             |
|   |                             |                             |                             |                             |
| 03.05.2004  |                             |                             |                             |                             |

|   |                                |         |
|---|--------------------------------|---------|
| <br>Hella KGaA Hueck & Co. | Typbezeichnung: 2BA 965 039-AA | Blatt 1 |
|---|--------------------------------|---------|

Gehört zur G. Nr.: 10215 E4 Einbauanweisung Nr.:

**Vorderer Fahrtrichtungsanzeiger für Kraftfahrzeuge.**

**Glühlampentyp: PY21W**

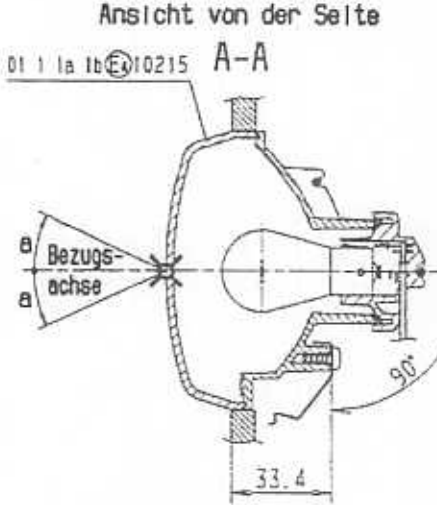
⊠ = *Bezugspunkt* nach ECE-Regelung 6.  
⊕ = *Bezugspunkt* zur Bestimmung der Grenzen der leuchtenden Fläche nach 76/758 EWG bzw. ECE-Regelung Nr. 48. (Bezugspunkt = Mitte Optik). Maße siehe Anlage A.

**Bezugsachse:** Parallel zur Fahrzeuglängsachse und parallel zur Fahrbahn.

Einbau auf der linken Fahrzeugseite dargestellt. Der Einbau auf der rechten Fahrzeugseite erfolgt spiegelbildlich.

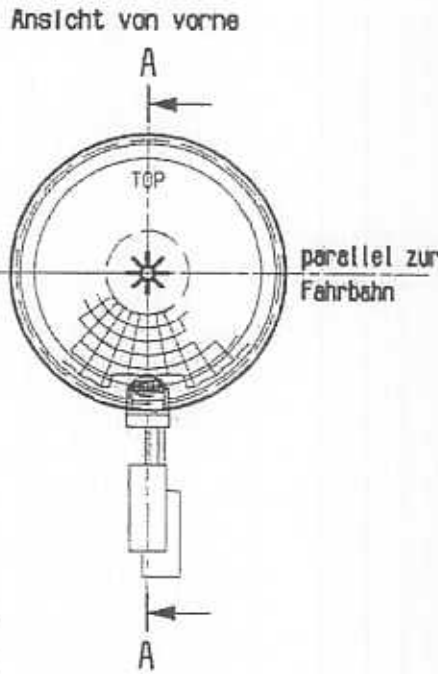
Zulässige Abweichung in Richtung a) bis 2°  
b) bis 4°

Ansicht von der Seite



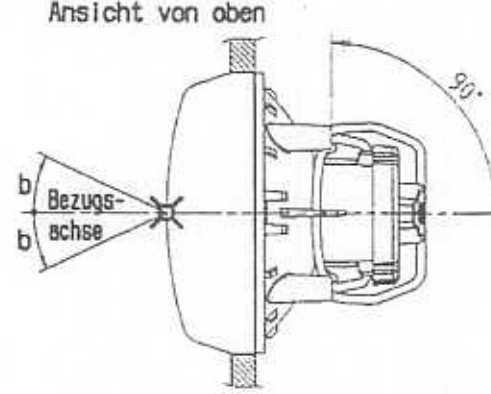
01 1 la lb E4 10215 A-A

Ansicht von vorne




parallel zur Fahrbahn

Ansicht von oben



2004-11-03

Der An- bzw. Einbau der Geräte hat nach anliegenden An- bzw. Einbauunterlagen (z.B. Skizze und Anlage A) zu erfolgen.

|   |                                |         |
|---|--------------------------------|---------|
| <br>Hella KGaA Hueck & Co. | Typbezeichnung: 2BA 965 039-AA | Blatt 2 |
|---|--------------------------------|---------|

Gehört zur G. Nr.: 10215 E4 Einbauanweisung Nr.:

**Vorderer Fahrtrichtungsanzeiger für Kraftfahrzeuge.**

**Glühlampentyp: PY21W**

✱ = Bezugspunkt nach ECE-Regelung 6.  
 ✧ = Bezugspunkt zur Bestimmung der Grenzen der leuchtenden Fläche nach 76/756 EWG bzw. ECE-Regelung Nr. 48. (Bezugspunkt = Mitte Optik). Maße siehe Anlage A.

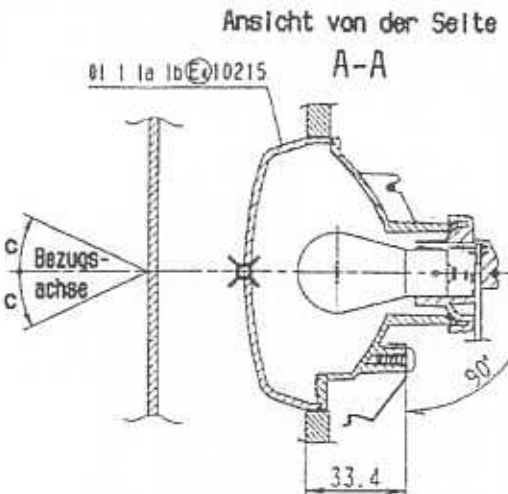
**Bezugsachse:** Parallel zur Fahrzeuglängsachse und parallel zur Fahrbahn.

Einbau auf der linken Fahrzeugseite dargestellt. Der Einbau auf der rechten Fahrzeugseite erfolgt spiegelbildlich.  
 Bei Verwendung einer zusätzlichen Abdeckscheibe darf die Leuchte keine Anbautoleranzen haben.  
 Der minimale Transmissionsgrad der Abdeckscheibe darf 75 % betragen.

Zulässige Abweichung der Abdeckscheibe in Richtung

c) bis 45°  
d) bis 45°

Ansicht von der Seite



01 | la | lb | 10215

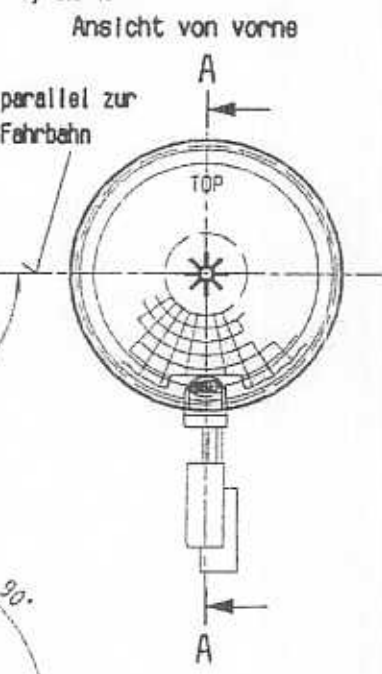
A-A

Bezugsachse

33.4

90°

Ansicht von vorne



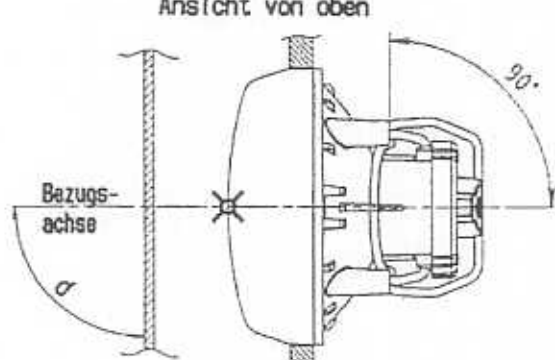
parallel zur Fahrbahn

A

TOP

A

Ansicht von oben




Bezugsachse

90°

2004-11-03

Der An- bzw. Einbau der Geräte hat nach anliegenden An- bzw. Einbauunterlagen (z.B. Skizze und Anlage A) zu erfolgen.

|   |                             |         |
|---|-----------------------------|---------|
| <br>HELLA KGaA Hueck & Co. | Typbezeichnung: 2BA 965 039 | Blatt 1 |
|---|-----------------------------|---------|

Gehört zur G. Nr.: 10215 E4 Einbauanweisung Nr.:

**Hinterer Fahrtrichtungsanzeiger für Kraftfahrzeuge.**

Glühlampentyp: PY21W

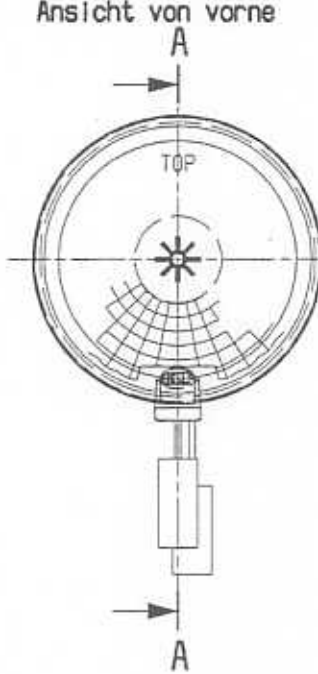
☒ = Bezugspunkt nach ECE-Regelung 6.  
 ⬠ = Bezugspunkt zur Bestimmung der Grenzen der leuchtenden Fläche nach 76/756 EWG bzw. ECE-Regelung Nr. 48.  
 (Bezugspunkt = Mitte Optik). Maße siehe Anlage A.

Bezugsachse: Parallel zur Fahrzeuglängsachse und parallel zur Fahrbahn.

Einbau auf der linken Fahrzeugseite dargestellt. Der Einbau auf der rechten Fahrzeugseite erfolgt spiegelbildlich.

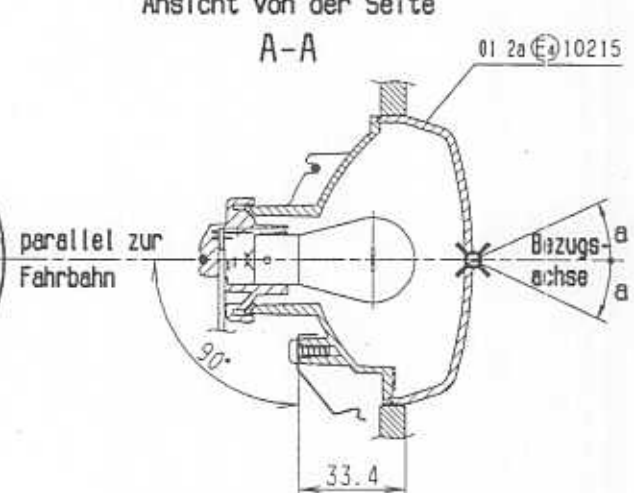
Zulässige Abweichung in Richtung a) bis 18°  
b) bis 20°

Ansicht von vorne

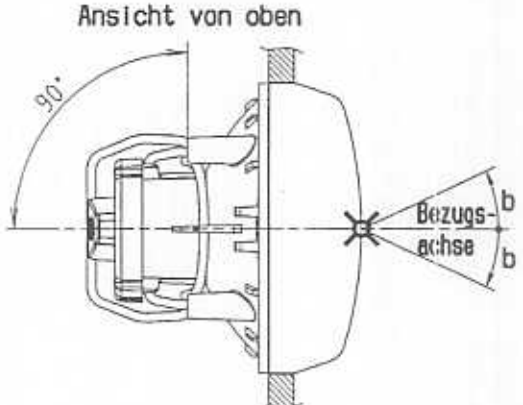


Ansicht von der Seite

A-A




Ansicht von oben



2004-08-02

Der An- bzw. Einbau der Geräte hat nach anliegenden An- bzw. Einbauunterlagen (z.B. Skizze und Anlage A) zu erfolgen.

|   |                             |         |
|---|-----------------------------|---------|
| <br>Hella KGaA Hueck & Co. | Typbezeichnung: 2BA 965 039 | Blatt 2 |
|---|-----------------------------|---------|

Gehört zur G. Nr.: 10215 E4 Einbauanweisung Nr.:

**Hinterer Fahrtrichtungsanzeiger für Kraftfahrzeuge.**

Glühlampentyp: PY21W

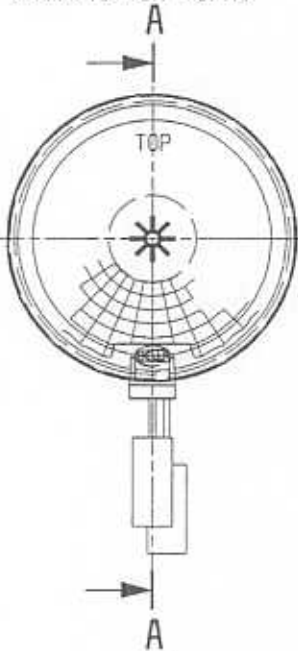
☒ = Bezugspunkt nach ECE-Regelung 6.  
 ☒ = Bezugspunkt zur Bestimmung der Grenzen der leuchtenden Fläche nach 76/756 EWG bzw. ECE-Regelung Nr. 48. (Bezugspunkt = Mitte Optik). Maße siehe Anlage A.

Bezugsachse: Parallel zur Fahrzeuglängsachse und parallel zur Fahrbahn.

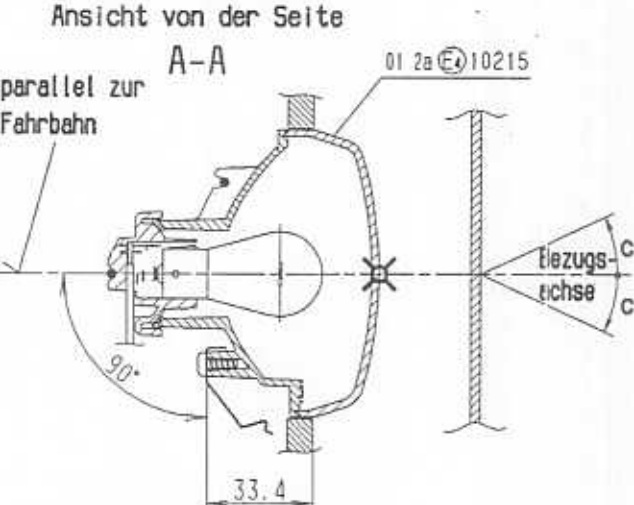
Einbau auf der linken Fahrzeugseite dargestellt. Der Einbau auf der rechten Fahrzeugseite erfolgt spiegelbildlich.  
 Bei Verwendung einer zusätzlichen Abdeckscheibe darf die Leuchte keine Anbautoleranzen haben.  
 Der minimale Transmissionsgrad der Abdeckscheibe darf 30 % betragen.

Zulässige Abweichung der Abdeckscheibe in Richtung c) bis 45°  
d) bis 45°

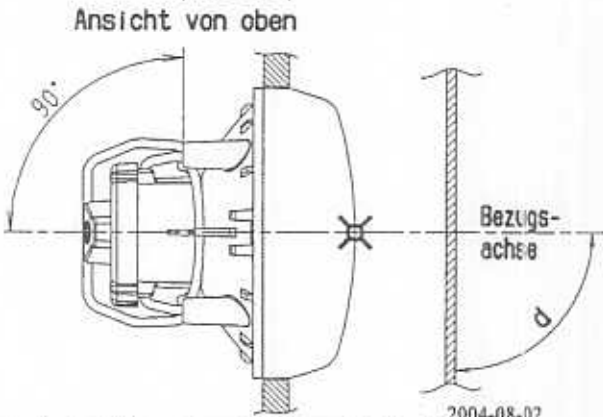
Ansicht von vorne



Ansicht von der Seite



Ansicht von oben



2004-08-02

Der An- bzw. Einbau der Geräte hat nach anliegenden An- bzw. Einbauunterlagen (z.B. Skizze und Anlage A) zu erfolgen.



Examination of a front and a rear direction indicator marked, type HELLA 2BA 965 039 and type 2BA 965 039-AA, carried out in accordance with the relevant clauses of Regulation No. 6-01.

| Clause No. | Subject of the relevant clause  | Judgement of the device            | Remark                                   |
|------------|---|------------------------------------|--|
| 3          | Markings:<br>a trade name or mark<br>b indication of the recommended lamp type<br>c space reserved for the approval mark, including number and symbol | complies<br>complies<br>complies   |  |
| 5          | General specifications:<br>a intensity and colour of the light emitted<br>b maintenance of satisfactory operation and of photometric characteristics  | complies under 6 and 8<br>complies | see below<br>by inspection only          |
| 6          | Intensity of the light emitted  | complies                           | see also tables 1 up to and including 10 |
| 8          | Colour of the light emitted   | complies                           |  |

### KEMA Quality B.V.

Photometric Test Report  
 According to ECE Reg. No. 6-01 (Cat. 1b)  
 Hella Leuchten Systeme GmbH (Tabel No. 1)

Date 02. Nov 2004  
 Time 10:54:59  
 Department QUA/LTL  
 Name Jos Roemaat  
 Page 1

Project : 2074349-QUA/LTL 04-121  
 - Type: 2BA 965 039-AA  
 - Sample No. 1  
 - Mounting orientation  $\alpha = 2^\circ$  rightwards  
 - Etalon Bulb PY21W No. 5 at 1.866 A (280 lm)

Channel 3,162 LMT

Front dir. ind. (cat. 1b) Table

Unit: cd

| deg   | -20.0 | -10.0 | -5.0  | 0.0   | 5.0   | 10.0  | 20.0  |
|-------|-------|-------|-------|-------|-------|-------|-------|
| min   |       |       | 80.0  |       | 80.0  |       |       |
| 10.0  |       |       | 213.0 |       | 212.0 |       |       |
| max   |       |       | 630.0 |       | 630.0 |       |       |
| min   | 40.0  | 80.0  |       | 280.0 |       | 80.0  | 40.0  |
| 5.0   | 61.2  | 385.0 |       | 401.0 |       | 318.0 | 57.8  |
| max   | 400.0 | 630.0 |       | 860.0 |       | 630.0 | 400.0 |
| min   |       | 140.0 | 360.0 | 400.0 | 360.0 | 140.0 |       |
| 0.0   |       | 503.0 | 520.0 | 483.0 | 498.0 | 441.0 |       |
| max   |       | 630.0 | 860.0 | 860.0 | 860.0 | 630.0 |       |
| min   | 40.0  | 80.0  |       | 280.0 |       | 80.0  | 40.0  |
| -5.0  | 49.9  | 412.0 |       | 429.0 |       | 322.0 | 51.5  |
| max   | 400.0 | 630.0 |       | 860.0 |       | 630.0 | 400.0 |
| min   |       |       | 80.0  |       | 80.0  |       |       |
| -10.0 |       |       | 241.0 |       | 218.0 |       |       |
| max   |       |       | 630.0 |       | 630.0 |       |       |

Maximum outside 15° field 248.3 cd  
 Max. Limit 400.0 cd

Overall minimum

|               | H   | V     | MIN   | MAX | SAMPLE |        |
|---------------|-----|-------|-------|-----|--------|--------|
| U15-D15,R80*2 | min | 80.00 | -5.00 | 0.7 |        | 1.3 cd |

Pass

### KEMA Quality B.V.

Photometric Test Report  
 According to ECE Reg. No. 6-01 (Cat. 1b)  
 Hella Leuchten Systeme GmbH (Tabel No. 2)

Date 02. Nov 2004  
 Time 11:02:06  
 Department QUA/LTL  
 Name Jos Roemaat  
 Page 1

Project : 2074349-QUA/LTL 04-121  
 - Type: 2BA 965 039-AA  
 - Sample No. 1  
 - Mounting orientation b = 4° downwards  
 - Etalon Bulb PY21W No. 5 at 1.866 A (280 lm)

Channel 3,162 LMT

Front dir. Ind. (cat. 1b) Table

Unit: cd

| deg   | -20.0 | -10.0 | -5.0  | 0.0   | 5.0   | 10.0  | 20.0  |
|-------|-------|-------|-------|-------|-------|-------|-------|
| min   |       |       | 80.0  |       | 80.0  |       |       |
| 10.0  |       |       | 127.9 |       | 136.7 |       |       |
| max   |       |       | 630.0 |       | 630.0 |       |       |
| min   | 40.0  | 80.0  |       | 280.0 |       | 80.0  | 40.0  |
| 5.0   | 43.5  | 201.3 |       | 304.0 |       | 237.0 | 83.3  |
| max   | 400.0 | 630.0 |       | 860.0 |       | 630.0 | 400.0 |
| min   |       | 140.0 | 360.0 | 400.0 | 360.0 | 140.0 |       |
| 0.0   |       | 339.0 | 518.0 | 476.0 | 466.0 | 455.0 |       |
| max   |       | 630.0 | 860.0 | 860.0 | 860.0 | 630.0 |       |
| min   | 40.0  | 80.0  |       | 280.0 |       | 80.0  | 40.0  |
| -5.0  | 48.9  | 427.0 |       | 538.0 |       | 575.0 | 122.1 |
| max   | 400.0 | 630.0 |       | 860.0 |       | 630.0 | 400.0 |
| min   |       |       | 80.0  |       | 80.0  |       |       |
| -10.0 |       |       | 433.0 |       | 447.0 |       |       |
| max   |       |       | 630.0 |       | 630.0 |       |       |

Maximum outside 15° field 248.3 cd  
 Max. Limit 400.0 cd

Overall minimum

|               | H   | V     | MIN   | MAX | SAMPLE |        |
|---------------|-----|-------|-------|-----|--------|--------|
| U15-D15,R80*2 | min | 80.00 | -5.00 | 0.7 |        | 1.7 cd |

Pass

### KEMA Quality B.V.

Photometric Test Report  
 According to ECE Reg. No. 6-01 (Cat. 1b)  
 Hella Leuchten Systeme GmbH (Tabel No. 3)

Date 02. Nov 2004  
 Time 11:20:20  
 Department QUA/LTL  
 Name Jos Roemaat  
 Page 1

Project : 2074349-QUA/LTL 04-121  
 - Type: 2BA 965 039-AA  
 - Sample No. 1  
 - Mounting orientation glass  $c = 45^\circ$   
 - Etalon Bulb PY21W No. 5 at 1.866 A (280 lm)

Channel 3,162 LMT

Front dir. Ind. (cat. 1b) Table

Unit : cd

| deg   | -20.0 | -10.0 | -5.0  | 0.0   | 5.0   | 10.0  | 20.0  |
|-------|-------|-------|-------|-------|-------|-------|-------|
| min   |       |       | 80.0  |       | 80.0  |       |       |
| 10.0  |       |       | 212.0 |       | 226.0 |       |       |
| max   |       |       | 630.0 |       | 630.0 |       |       |
| min   | 40.0  | 80.0  |       | 280.0 |       | 80.0  | 40.0  |
| 5.0   | 41.7  | 276.8 |       | 397.0 |       | 356.0 | 105.3 |
| max   | 400.0 | 630.0 |       | 860.0 |       | 630.0 | 400.0 |
| min   |       | 140.0 | 360.0 | 400.0 | 360.0 | 140.0 |       |
| 0.0   |       | 376.0 | 525.0 | 482.0 | 458.0 | 523.0 |       |
| max   |       | 630.0 | 860.0 | 860.0 | 860.0 | 630.0 |       |
| min   | 40.0  | 80.0  |       | 280.0 |       | 80.0  | 40.0  |
| -5.0  | 40.5  | 269.0 |       | 421.0 |       | 372.0 | 75.8  |
| max   | 400.0 | 630.0 |       | 860.0 |       | 630.0 | 400.0 |
| min   |       |       | 80.0  |       | 80.0  |       |       |
| -10.0 |       |       | 179.0 |       | 220.0 |       |       |
| max   |       |       | 630.0 |       | 630.0 |       |       |

Maximum outside 15° field 294.9 cd  
 Max. Limit 400.0 cd

Overall minimum

|               | H   | V     | MIN   | MAX | SAMPLE |        |
|---------------|-----|-------|-------|-----|--------|--------|
| U15-D15,R80*2 | min | 80.00 | 10.00 | 0.7 |        | 1.6 cd |

Pass

**KEMA Quality B.V.**

Photometric Test Report  
According to ECE Reg. No. 6-01 (Cat. 1b)  
Hella Leuchten Systeme GmbH (Tabel No. 4)

Date 02. Nov 2004  
Time 11:28:55  
Department QUA/LTL  
Name Jos Roemaat  
Page 1

Project : 2074349-QUA/LTL 04-121  
- Type: 2BA 965 039-AA  
- Sample No. 1  
- Mounting orientation glass d = 45°  
- Etalon Bulb PY21W No. 5 at 1.866 A (280 lm)

Channel 3,162 LMT

Front dir. Ind. (cat. 1b) Table

Unit : cd

| deg   | -20.0 | -10.0 | -5.0  | 0.0   | 5.0   | 10.0  | 20.0  |
|-------|-------|-------|-------|-------|-------|-------|-------|
| min   |       |       | 80.0  |       | 80.0  |       |       |
| 10.0  |       |       | 263.0 |       | 257.0 |       |       |
| max   |       |       | 630.0 |       | 630.0 |       |       |
| min   | 40.0  | 80.0  |       | 280.0 |       | 80.0  | 40.0  |
| 5.0   | 47.4  | 332.0 |       | 415.0 |       | 390.0 | 88.6  |
| max   | 400.0 | 630.0 |       | 860.0 |       | 630.0 | 400.0 |
| min   |       | 140.0 | 360.0 | 400.0 | 360.0 | 140.0 |       |
| 0.0   |       | 389.0 | 503.0 | 466.0 | 445.0 | 492.0 |       |
| max   |       | 630.0 | 860.0 | 860.0 | 860.0 | 630.0 |       |
| min   | 40.0  | 80.0  |       | 280.0 |       | 80.0  | 40.0  |
| -5.0  | 41.9  | 239.4 |       | 384.0 |       | 298.0 | 54.6  |
| max   | 400.0 | 630.0 |       | 860.0 |       | 630.0 | 400.0 |
| min   |       |       | 80.0  |       | 80.0  |       |       |
| -10.0 |       |       | 138.1 |       | 176.3 |       |       |
| max   |       |       | 630.0 |       | 630.0 |       |       |

Maximum outside 15° field 266.7 cd  
Max. Limit 400.0 cd

Overall minimum

|               | H   | V      | MIN    | MAX | SAMPLE |        |
|---------------|-----|--------|--------|-----|--------|--------|
| U15-D15,L80*4 | min | -80.00 | -10.00 | 0.7 |        | 1.6 cd |

Pass

### KEMA Quality B.V.

Photometric Test Report  
According to ECE Reg. No. 6-01 (Cat. 1b)  
Hella Leuchten Systeme GmbH (Tabel No. 5)

Date 02. Nov 2004  
Time 10:42:45  
Department QUA/LTL  
Name Jos Roelmaat  
Page 1

Project : 2074349-QUA/LTL 04-121  
- Type: 2BA 965 039-AA  
- Sample No. 2  
- Mounting orientation a = 0°, b=0°  
- Etalon Bulb PY21W No. 5 at 1.866 A (280 lm)

Channel 3,162 LMT  
Table Hella 90 mm (1-11-2004)  
T-Pos X:6 Y:-17 Z:-91 H:0.00 V:0.00

Front dir. Ind. (cat. 1b) Table

Unit : cd

| deg   | -20.0 | -10.0 | -5.0  | 0.0   | 5.0   | 10.0  | 20.0  |
|-------|-------|-------|-------|-------|-------|-------|-------|
| min   |       |       | 80.0  |       | 80.0  |       |       |
| 10.0  |       |       | 221.0 |       | 237.0 |       |       |
| max   |       |       | 630.0 |       | 630.0 |       |       |
| min   | 40.0  | 80.0  |       | 280.0 |       | 80.0  | 40.0  |
| 5.0   | 47.0  | 304.0 |       | 438.0 |       | 386.0 | 112.8 |
| max   | 400.0 | 630.0 |       | 860.0 |       | 630.0 | 400.0 |
| min   |       | 140.0 | 360.0 | 400.0 | 360.0 | 140.0 |       |
| 0.0   |       | 434.0 | 603.0 | 545.0 | 521.0 | 593.0 |       |
| max   |       | 630.0 | 860.0 | 860.0 | 860.0 | 630.0 |       |
| min   | 40.0  | 80.0  |       | 280.0 |       | 80.0  | 40.0  |
| -5.0  | 46.2  | 326.0 |       | 496.0 |       | 449.0 | 91.4  |
| max   | 400.0 | 630.0 |       | 860.0 |       | 630.0 | 400.0 |
| min   |       |       | 80.0  |       | 80.0  |       |       |
| -10.0 |       |       | 234.0 |       | 271.0 |       |       |
| max   |       |       | 630.0 |       | 630.0 |       |       |

Maximum outside 15° field 329.1 cd  
Max. Limit 400.0 cd

Overall minimum

|               | H   | V     | MIN  | MAX | SAMPLE |        |
|---------------|-----|-------|------|-----|--------|--------|
| U15-D15,R80*2 | min | 80.00 | 5.00 | 0.7 |        | 1.8 cd |

Pass

## KEMA Quality B.V.

Photometric Test Report  
 According to ECE Reg. No. 6-01 (Cat. 2a)  
 Hella Leuchten Systeme GmbH (Tabel No. 1)

Date 29. Jul 2004  
 Time 11:19:54  
 Department QUA/LTL  
 Name Jos Roemaat  
 Page 1

Project : 2074349-QUA/LTL 04-121  
 - Type: 2BA 965 039  
 - Sample No. 1  
 - Mounting orientation  $\alpha = 18^\circ$  rightwards  
 - Etalon Bulb PY21W No. 2 at 1.968 A (280 lm)

Channel 3,162 LMT  
 Table Set 90mm Leuchte ECE  
 T-Pos X:0 Y:-31 Z:-22 H:18.00 V:0.00

Rear Dir. Ind. (cat. 2a) Table

Unit : cd

| deg   | -20.0 | -10.0 | -5.0  | 0.0   | 5.0   | 10.0  | 20.0  |
|-------|-------|-------|-------|-------|-------|-------|-------|
| min   |       |       | 10.0  |       | 10.0  |       |       |
| 10.0  |       |       | 135.7 |       | 53.1  |       |       |
| max   |       |       | 350.0 |       | 350.0 |       |       |
| min   | 5.0   | 10.0  |       | 35.0  |       | 10.0  | 5.0   |
| 5.0   | 156.8 | 152.0 |       | 147.4 |       | 37.7  | 21.9  |
| max   | 350.0 | 350.0 |       | 350.0 |       | 350.0 | 350.0 |
| min   |       | 17.5  | 45.0  | 50.0  | 45.0  | 17.5  |       |
| 0.0   |       | 142.4 | 141.8 | 137.5 | 55.6  | 35.0  |       |
| max   |       | 350.0 | 350.0 | 350.0 | 350.0 | 350.0 |       |
| min   | 5.0   | 10.0  |       | 35.0  |       | 10.0  | 5.0   |
| -5.0  | 127.3 | 122.4 |       | 80.9  |       | 33.2  | 22.1  |
| max   | 350.0 | 350.0 |       | 350.0 |       | 350.0 | 350.0 |
| min   |       |       | 10.0  |       | 10.0  |       |       |
| -10.0 |       |       | 62.0  |       | 31.6  |       |       |
| max   |       |       | 350.0 |       | 350.0 |       |       |

Overall Max. = 167.8 cd

Overall minimum

|               | H   | V     | MIN    | MAX | SAMPLE |        |
|---------------|-----|-------|--------|-----|--------|--------|
| U15-D15,R80*2 | min | 80.00 | -15.00 | 0.3 |        | 0.4 cd |

Pass

### KEMA Quality B.V.

**Photometric Test Report**

According to ECE Reg. No. 6-01 (Cat. 2a)  
Hella Leuchten Systeme GmbH (Tabel No. 2)

Date 29. Jul 2004  
Time 11:33:00  
Department QUA/LTL  
Name Jos Roemaat  
Page 1

**Project :** 2074349-QUA/LTL 04-121

- Type: 2BA 965 039
- Sample No. 1
- Mounting orientation b = 20° downwards
- Etalon Bulb PY21W No. 2 at 1.968 A (280 lm)

Channel 3,162 LMT  
Table Set 90mm Leuchte ECE  
T-Pos X:0 Y:-31 Z:-22 H:0.00 V:20.00

Rear Dir. Ind. (cat. 2a) Table

Unit : cd

| deg   | -20.0 | -10.0 | -5.0  | 0.0   | 5.0   | 10.0  | 20.0  |
|-------|-------|-------|-------|-------|-------|-------|-------|
| min   |       |       | 10.0  |       | 10.0  |       |       |
| 10.0  |       |       | 22.1  |       | 23.5  |       |       |
| max   |       |       | 350.0 |       | 350.0 |       |       |
| min   | 5.0   | 10.0  |       | 35.0  |       | 10.0  | 5.0   |
| 5.0   | 21.2  | 30.2  |       | 36.2  |       | 34.7  | 24.8  |
| max   | 350.0 | 350.0 |       | 350.0 |       | 350.0 | 350.0 |
| min   |       | 17.5  | 45.0  | 50.0  | 45.0  | 17.5  |       |
| 0.0   |       | 56.8  | 65.2  | 70.7  | 65.5  | 68.4  |       |
| max   |       | 350.0 | 350.0 | 350.0 | 350.0 | 350.0 |       |
| min   | 5.0   | 10.0  |       | 35.0  |       | 10.0  | 5.0   |
| -5.0  | 32.6  | 106.1 |       | 119.4 |       | 108.0 | 53.9  |
| max   | 350.0 | 350.0 |       | 350.0 |       | 350.0 | 350.0 |
| min   |       |       | 10.0  |       | 10.0  |       |       |
| -10.0 |       |       | 159.1 |       | 158.3 |       |       |
| max   |       |       | 350.0 |       | 350.0 |       |       |

Overall Max. = 167.8 cd

Overall minimum

|               | H   | V     | MIN    | MAX | SAMPLE |        |
|---------------|-----|-------|--------|-----|--------|--------|
| U15-D15,R80*2 | min | 80.00 | -15.00 | 0.3 |        | 1.6 cd |

Pass



### KEMA Quality B.V.

**Photometric Test Report**  
According to ECE Reg. No. 6-01 (Cat. 2a)  
Hella Leuchten Systeme GmbH (Tabel No. 3)

Date 29. Jul 2004  
Time 11:19:54  
Department QUA/LTL  
Name Jos Roemaat  
Page 1

**Project :** 2074349-QUA/LTL 04-121  
- Type: 2BA 965 039  
- Sample No. 1  
- Mounting orientation (glass ) c = 45°  
- Etalon Bulb PY21W No. 2 at 1.968 A (280 lm)

Channel 3,162 LMT  
Table Set 90mm Leuchte ECE  
T-Pos X:0 Y:-31 Z:-22 H:0.00 V:0.00

Rear Dir. Ind. (cat. 2a) Table

Unit : cd

| deg   | -20.0 | -10.0 | -5.0  | 0.0   | 5.0   | 10.0  | 20.0  |
|-------|-------|-------|-------|-------|-------|-------|-------|
| min   |       |       | 10.0  |       | 10.0  |       |       |
| 10.0  |       |       | 91.9  |       | 88.4  |       |       |
| max   |       |       | 350.0 |       | 350.0 |       |       |
| min   | 5.0   | 10.0  |       | 35.0  |       | 10.0  | 5.0   |
| 5.0   | 43.3  | 122.2 |       | 129.3 |       | 116.2 | 44.5  |
| max   | 350.0 | 350.0 |       | 350.0 |       | 350.0 | 350.0 |
| min   |       | 17.5  | 45.0  | 50.0  | 45.0  | 17.5  |       |
| 0.0   |       | 145.3 | 142.3 | 142.9 | 137.0 | 132.8 |       |
| max   |       | 350.0 | 350.0 | 350.0 | 350.0 | 350.0 |       |
| min   | 5.0   | 10.0  |       | 35.0  |       | 10.0  | 5.0   |
| -5.0  | 62.3  | 139.4 |       | 140.5 |       | 131.6 | 67.6  |
| max   | 350.0 | 350.0 |       | 350.0 |       | 350.0 | 350.0 |
| min   |       |       | 10.0  |       | 10.0  |       |       |
| -10.0 |       |       | 120.4 |       | 114.4 |       |       |
| max   |       |       | 350.0 |       | 350.0 |       |       |

Overall max. = 144.9 cd

Overall minimum

|               | H   | V     | MIN    | MAX | SAMPLE |        |
|---------------|-----|-------|--------|-----|--------|--------|
| U15-D15,R80*2 | min | 80.00 | -15.00 | 0.3 |        | 1.8 cd |

Pass

## KEMA Quality B.V.

**Photometric Test Report**

According to ECE Reg. No. 6-01 (Cat. 2a)  
Hella Leuchten Systeme GmbH (Tabel No. 4)

Date 29. Jul 2004  
Time 11:19:54  
Department QUA/LTL  
Name Jos Roemaat  
Page 1

**Project:** 2074349-QUA/LTL 04-121

- Type: 2BA 965 039
- Sample No. 1
- Mounting orientation (glass)  $d = 45^\circ$
- Etalon Bulb PY21W No. 2 at 1.968 A (280 lm)

Channel 3,162 LMT  
Table Set 90mm Leuchte ECE  
T-Pos X:0 Y:-31 Z:-22 H:0.00 V:0.00

Rear Dir. Ind. (cat. 2a) Table

Unit : cd

| deg   | -20.0 | -10.0 | -5.0  | 0.0   | 5.0   | 10.0  | 20.0  |
|-------|-------|-------|-------|-------|-------|-------|-------|
| min   |       |       | 10.0  |       | 10.0  |       |       |
| 10.0  |       |       | 90.7  |       | 89.0  |       |       |
| max   |       |       | 350.0 |       | 350.0 |       |       |
| min   | 5.0   | 10.0  |       | 35.0  |       | 10.0  | 5.0   |
| 5.0   | 39.1  | 119.2 |       | 130.5 |       | 118.6 | 44.5  |
| max   | 350.0 | 350.0 |       | 350.0 |       | 350.0 | 350.0 |
| min   |       | 17.5  | 45.0  | 50.0  | 45.0  | 17.5  |       |
| 0.0   |       | 142.9 | 142.3 | 144.7 | 139.9 | 137.0 |       |
| max   |       | 350.0 | 350.0 | 350.0 | 350.0 | 350.0 |       |
| min   | 5.0   | 10.0  |       | 35.0  |       | 10.0  | 5.0   |
| -5.0  | 58.1  | 138.2 |       | 144.1 |       | 137.6 | 68.8  |
| max   | 350.0 | 350.0 |       | 350.0 |       | 350.0 | 350.0 |
| min   |       |       | 10.0  |       | 10.0  |       |       |
| -10.0 |       |       | 123.9 |       | 120.4 |       |       |
| max   |       |       | 350.0 |       | 350.0 |       |       |

Overall max. = 144.9 cd

Overall minimum

|               | H   | V     | MIN    | MAX | SAMPLE |        |
|---------------|-----|-------|--------|-----|--------|--------|
| U15-D15,R80*2 | min | 80.00 | -15.00 | 0.3 |        | 11.9cd |

Pass

### KEMA Quality B.V.

Photometric Test Report  
According to ECE Reg. No. 6-01 (Cat. 2a)  
Hella Leuchten Systeme GmbH (Tabel No. 5)

Date 29. Jul 2004  
Time 11:19:54  
Department QUA/LTL  
Name Jos Roemaat  
Page 1

Project : 2074349-QUA/LTL 04-121  
- Type: 2BA 965 039  
- Sample No. 2  
- Mounting orientation a = 0°, b = 0°  
- Etalon Bulb PY21W No. 2 at 1.968 A (280 lm)

Channel 3,162 LMT  
Table Set 90mm Leuchte ECE  
T-Pos X:0 Y:-31 Z:-22 H:18.00 V:0.00

Rear Dir. Ind. (cat. 2a) Table

Unit : cd

| deg   | -20.0 | -10.0 | -5.0  | 0.0   | 5.0   | 10.0  | 20.0  |
|-------|-------|-------|-------|-------|-------|-------|-------|
| min   |       |       | 10.0  |       | 10.0  |       |       |
| 10.0  |       |       | 70.0  |       | 72.9  |       |       |
| max   |       |       | 350.0 |       | 350.0 |       |       |
| min   | 5.0   | 10.0  |       | 35.0  |       | 10.0  | 5.0   |
| 5.0   | 39.1  | 103.2 |       | 123.9 |       | 106.7 | 46.8  |
| max   | 350.0 | 350.0 |       | 350.0 |       | 350.0 | 350.0 |
| min   |       | 17.5  | 45.0  | 50.0  | 45.0  | 17.5  |       |
| 0.0   |       | 149.4 | 150.6 | 151.8 | 145.3 | 142.3 |       |
| max   |       | 350.0 | 350.0 | 350.0 | 350.0 | 350.0 |       |
| min   | 5.0   | 10.0  |       | 35.0  |       | 10.0  | 5.0   |
| -5.0  | 60.5  | 159.5 |       | 160.1 |       | 150.6 | 109.7 |
| max   | 350.0 | 350.0 |       | 350.0 |       | 350.0 | 350.0 |
| min   |       |       | 10.0  |       | 10.0  |       |       |
| -10.0 |       |       | 153.0 |       | 153.6 |       |       |
| max   |       |       | 350.0 |       | 350.0 |       |       |

Overall Max. = 160.1 cd

Overall minimum

|               | H   | V     | MIN    | MAX | SAMPLE |        |
|---------------|-----|-------|--------|-----|--------|--------|
| U15-D15,R80*2 | min | 80.00 | -15.00 | 0.3 |        | 13.0cd |

Pass