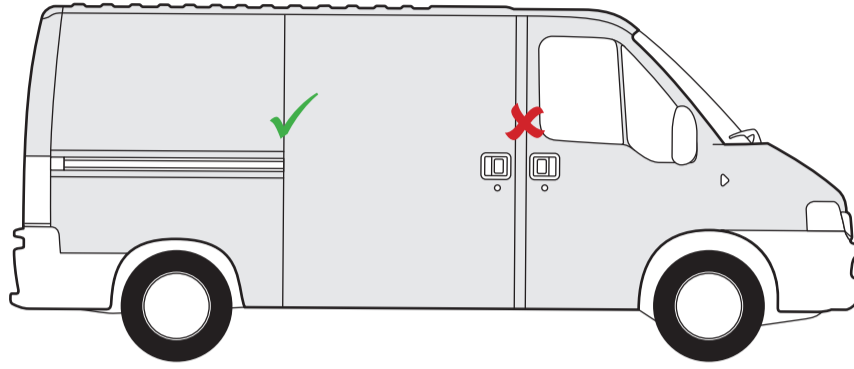
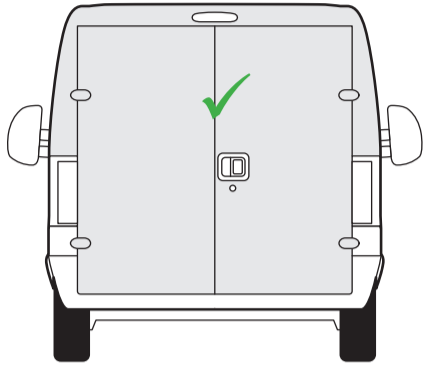


UFO³

MONTERINGSVEJLEDNING

⚠ OBS FØR MONTERING



UFO3 på skydedør installeres KUN på positionen markeret med grønt flueben angivet på illustration herover!

Tjek skydedørs ophæng, skinner og lås for vedligehold som justering, slør, smøring, slitage og rengøring, så døren kører jævnt..

Dette kan have indflydelse på låsefunktionen.

MONTERINGSHØJDE



Find den rigtige monteringshøjde på bagdør og skydedøre

Link fører til download af PDF

NØDVENDIGT VÆRKTØJ

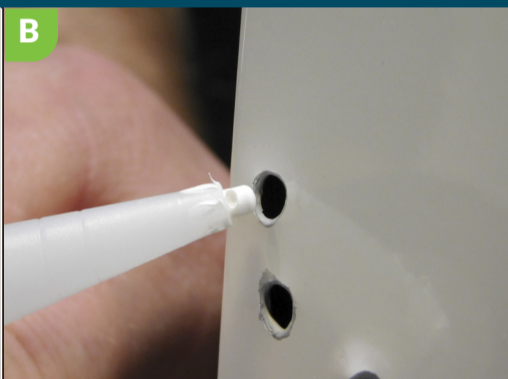
Popnittedang (FTZ varenr 90PNT210) hammer, dorn, boremaskine, bor Ø4 mm / Ø6 mm / Ø6,5 mm / Ø7,5 mm / Ø9 mm, umbraco, midler til beskyttelse mod rust.

Vi anbefaler rustværn, Sikaflex, SikaGard til rustbeskyttelse samt låsepasta til skruer i nitte!

RUSTFOREBYGGELSE



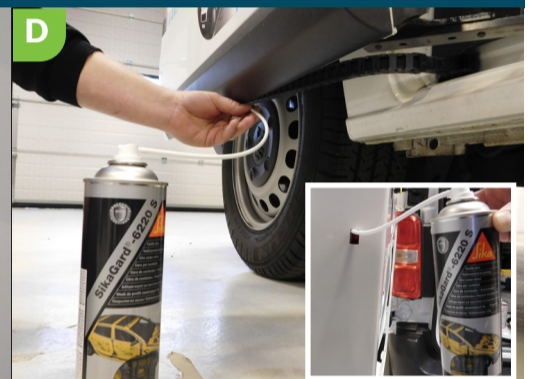
For at forebygge rust SKAL de borede huller efterbehandles med et beskyttende rustværn.



Påfør Sikaflex 221 for afsluttende sealing.

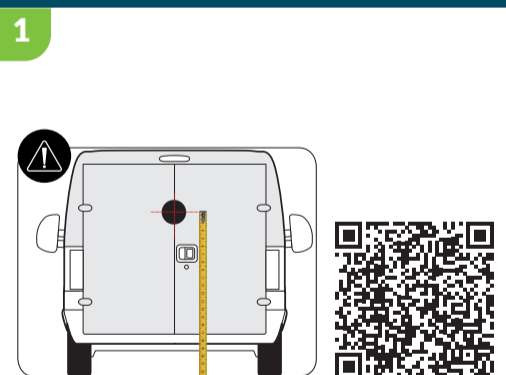


Fordel sealing i hullerne med en stiv pensel.



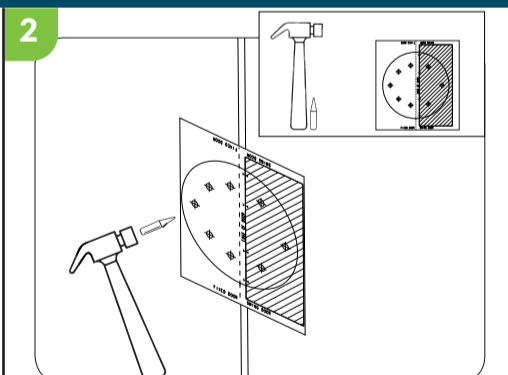
Hulrumsbeskyt dørens bund og bagside af lås indefra.

MONTERING

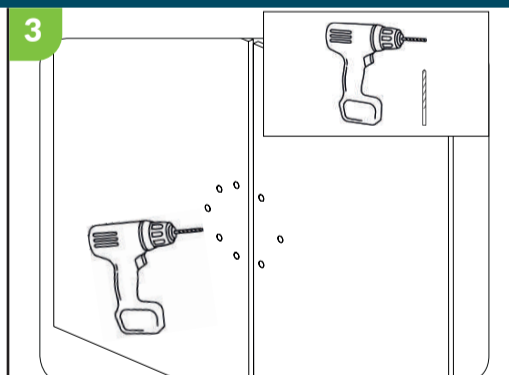


Find den rigtige monteringshøjde på bagdør og skydedøre.

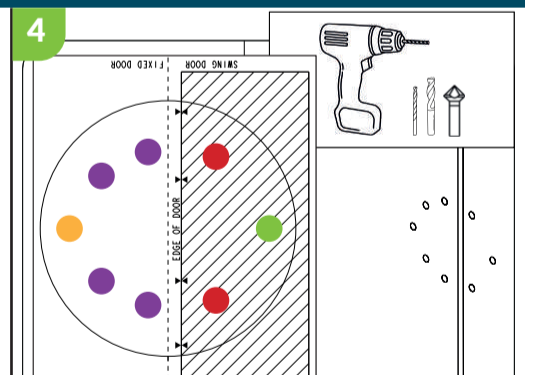
Rengør arbejdsområde.



Placer selvklæbende skabelon med skravering på åbnende dør/skydedør, så fuldt optrukket linie passer med dørkant. Marker hullerne med hammer og dorn.



Forbor med et Ø 4mm bor.



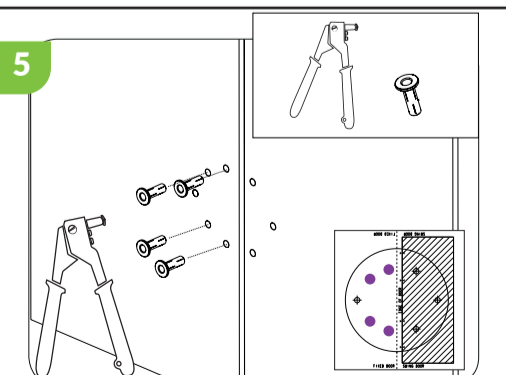
Efterbor på positionerne og rens for grater

RØD: Ø9mm

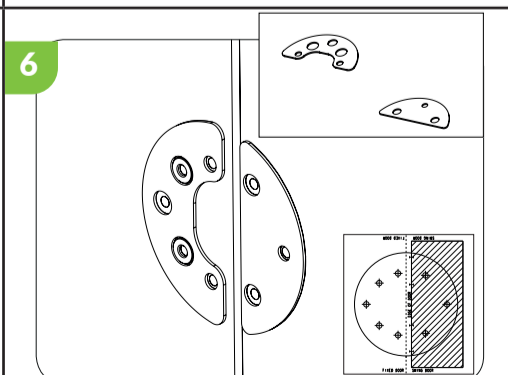
GRØN: Ø6mm

LILLA: Ø7,5mm

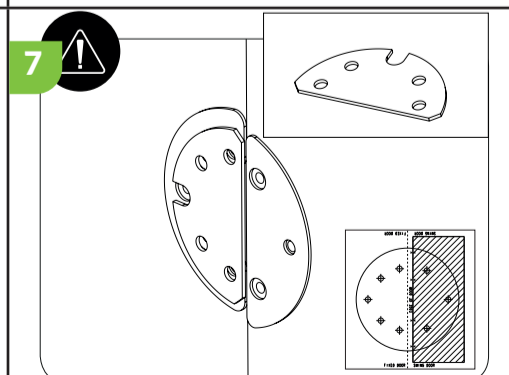
ORANGE: Udvendig Ø9mm & indvendig Ø6,5mm



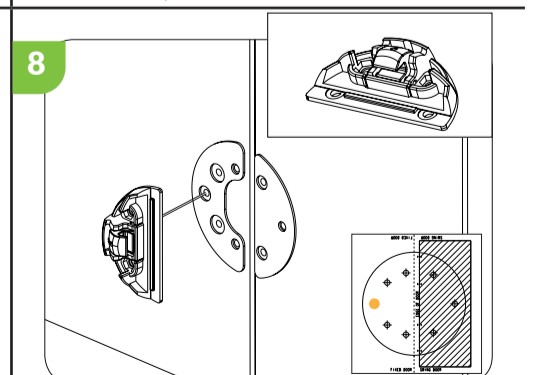
Indsæt 4 gevindnitter ved LILLA markering



Påsat gummipakninger



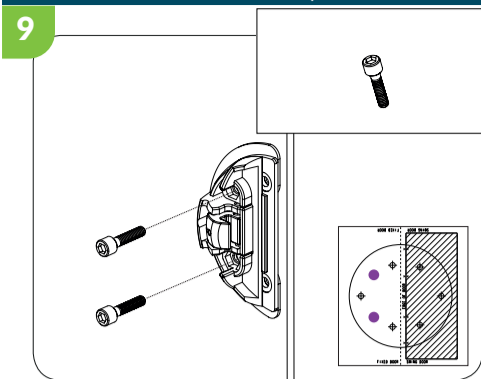
Brug metalplade samt gummipakning til at finjustere lås i forhold til dør



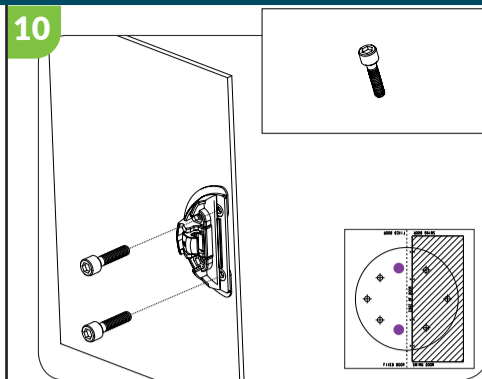
Indsæt nødkabel ved ORANGE markering



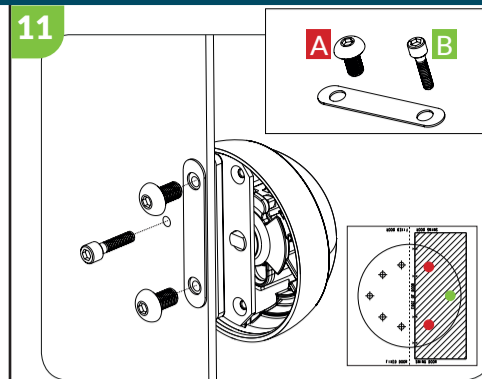
MONTERING, fortsat



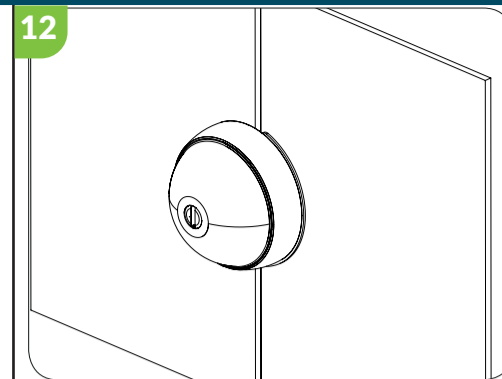
9 Spænd beslag fast med 2 skruer (2Nm) ved **LILLA** markering



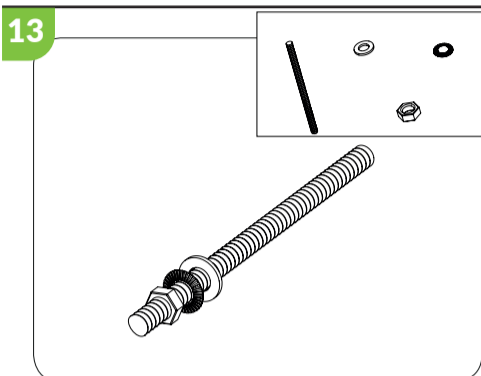
10 Spænd beslag fast med 2 skruer (2Nm) ved **LILLA** markering



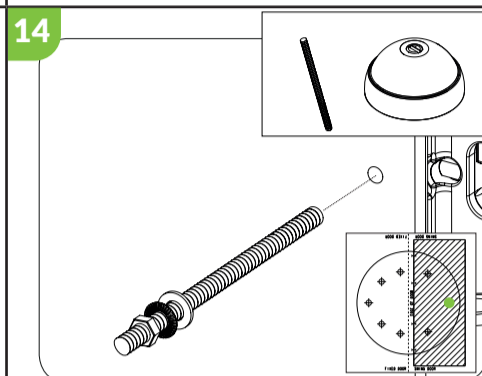
11 Påsæt lås med 2 skruer **A**(5Nm) ved **RØD** og 1 skrue **B** (1,5Nm) ved **GRØN** markering
OBS: Kan skrue B ikke fæstnes gå til pkt 13!



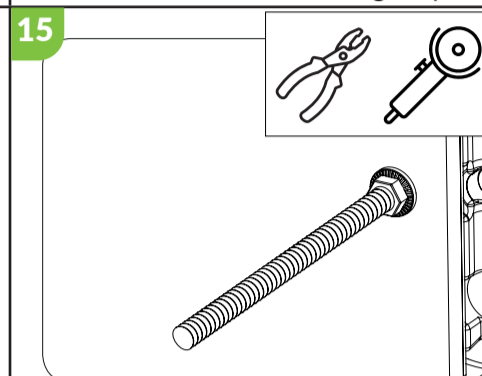
12 Tjek om lås fungerer korrekt



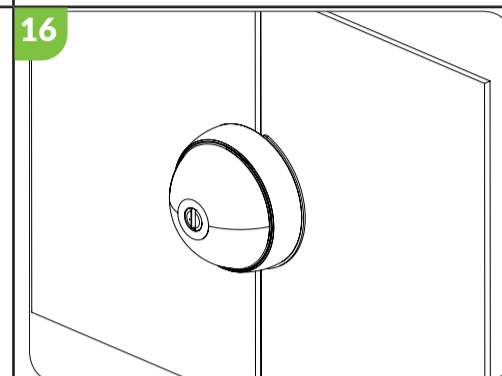
13 Påsæt møtrik, takket og plan spændskive på gevindstykke



14 Fæst lås med gevindstykke (2Nm) ved indvendig **GRØN** markering

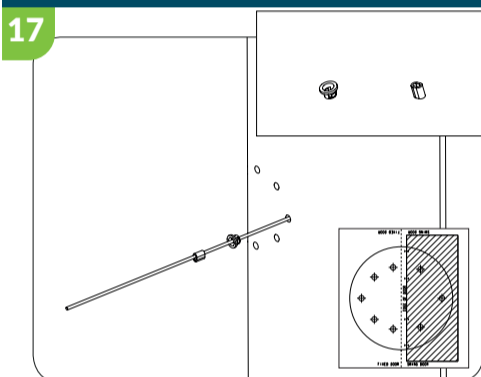


15 Spænd møtrik mod karosseri (2Nm) Skær gevindstykke til

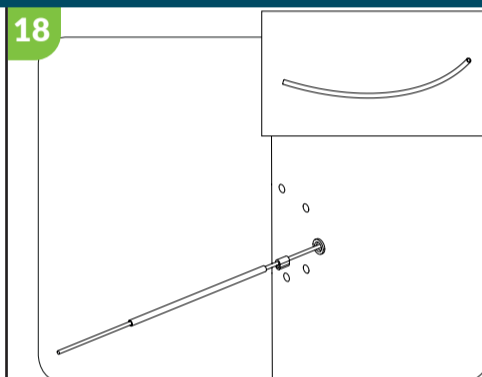


16 Tjek om lås fungerer korrekt

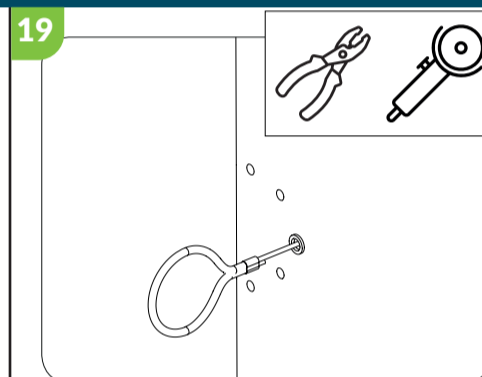
NØDKABEL



17 Påsæt gummipakning og wireklemme



18 Skub pakning på plads i karosseri og påsæt beskyttende plastrør



19 Sæt wirende ind i wireklemme og tryk den sammen
Skær overskydende wire af

SMØRING AF LÅS

OBS: Sprøjt IKKE smørelse direkte ind i nøglehul!

Hvis nødvendigt, brug en tør PTFE smørelse på låsecylinder indvendigt i låsen.

Skil IKKE låsen ad!

Husk altid at indsætte nøglen helt i cylinderen før du drejer nøglen.

EKSTRA NØGLE

Ved bestilling af ny nøgle skal kode påstemplet nøglen oplyses