



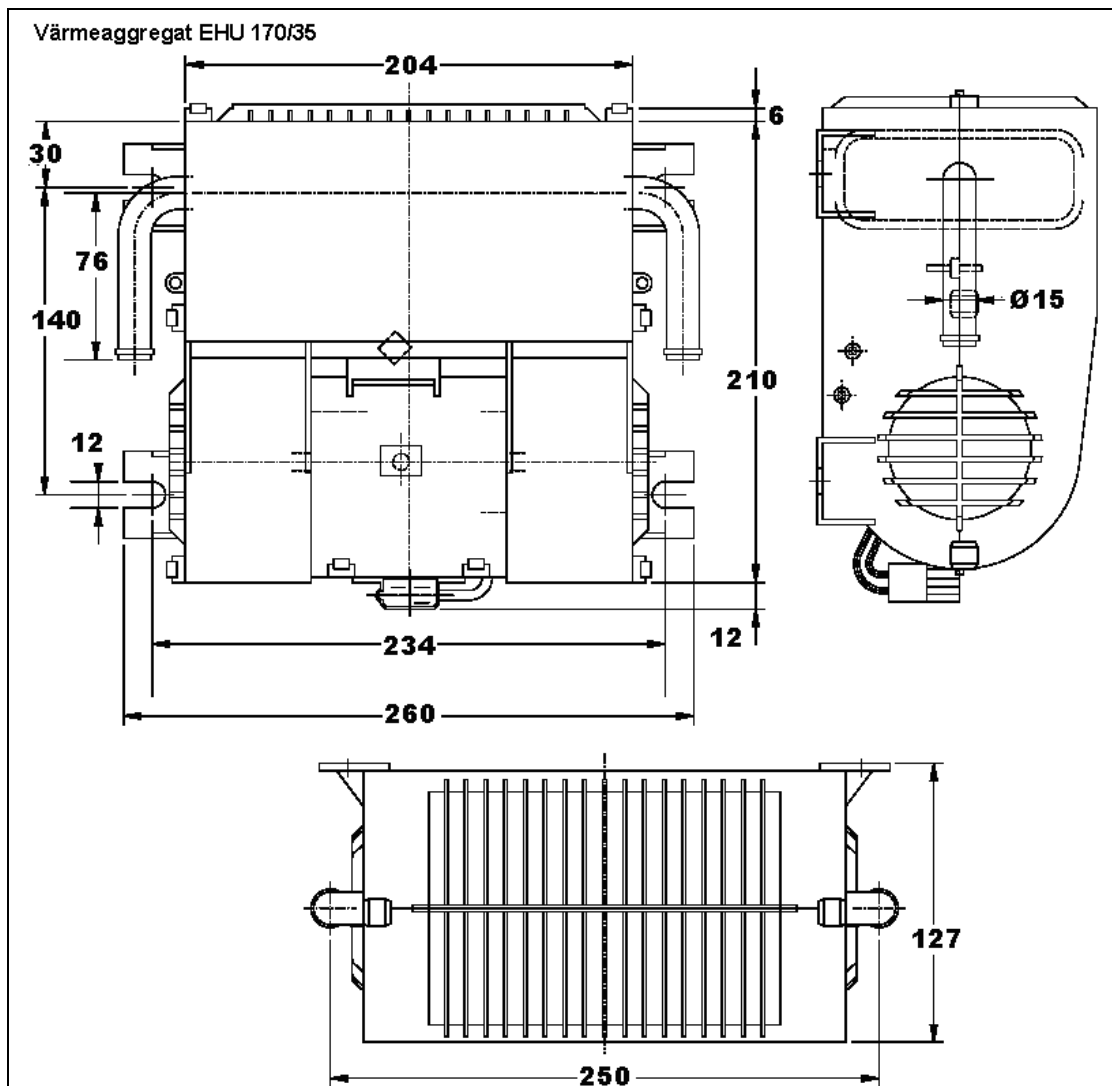
# Värmeaggregat *EHU 170/35*



Mycket kompakt och smidigt värmeaggregat som passar perfekt som bakre värmekälla i minibussar.

Andra användningsområden kan vara som s.k. gångvärmare till båtar, värmehållning av täckta flakutrymmen på pickuper mm.

Fläktmotor av hög kvalitet som dessutom är mycket tystgående.



### **KKH 170/35, 3-fartlägen**

**Best nr, 12V:** A 151 801 0003

**Best nr, 24V:** A 151 802 0003

### **Tekniska data (effekt vid $Q_{80}$ ):**

Högfart: Effekt 3,6 kW. Luftmängd: 185 m<sup>3</sup>/h. Effektbehov: 40 W. Ljudnivå 65 dB/A.

Medium: Effekt 2,7 kW. Luftmängd: 112 m<sup>3</sup>/h. Effektbehov: 24 W. Ljudnivå 57 dB/A.

Lågfart: Effekt 1,8 kW. Luftmängd: 70 m<sup>3</sup>/h. Effektbehov: 15 W. Ljudnivå 49 dB/A.

Vikt: 1,8 kg.

Vattenanslutning: 2 x Ø 15 mm.

### **Material:**

Aggregathus och fläkthjul: Glasfiberförstärkt (15%) polyamid PA6.

Värmeväxlare: Koppar & mässing.

### **Elektrisk anslutning:**

Svart = högfart. Röd = medium. Vit = lågfart.

Brun = minus

### **Reservdelar:**

Värmeväxlare: A 283 801 0001.

Fläktenhet: Flera varianter förekommer, kontakta KGK AB vid behov.

Fläktmotstånd: 12V; A 413 300 0008 24V; A 413 300 0015.