

HELLA **VALUEFIT**

PRISANPASSAD KVALITET



ARBETSSTRÅLKASTARE
ENFUNKTIONSLYKTOR
FLERFUNKTIONSLYKTOR



HELLA VALUEFIT – PRISANPASSAD KVALITET.

HELLA VALUEFIT-produktsortiment är en perfekt lösning för reparation av äldre fordon med lägre andrahandsvärde.

HELLA VALUEFIT uppfyller alla viktiga kvalitetskrav inom den fria reservdelshandeln utan att komma upp i de klassiska premiumprodukternas prisklass.

För reparation och för konvertering av äldre fordon från glödlampor till lysdioder är produkterna ett prisvärt alternativ. Funktionaliteten, kvaliteten och de tekniska specifikationerna för HELLA VALUEFIT-produkterna uppfyller de krav som är relevanta för dessa fordon. Det går därmed att bibehålla funktionen hos äldre fordon utan att kompromissa med ekonomin. Och bäst av allt: Med HELLA VALUEFIT får du tillgång till alla toppservicetjänster som varumärket HELLA erbjuder.



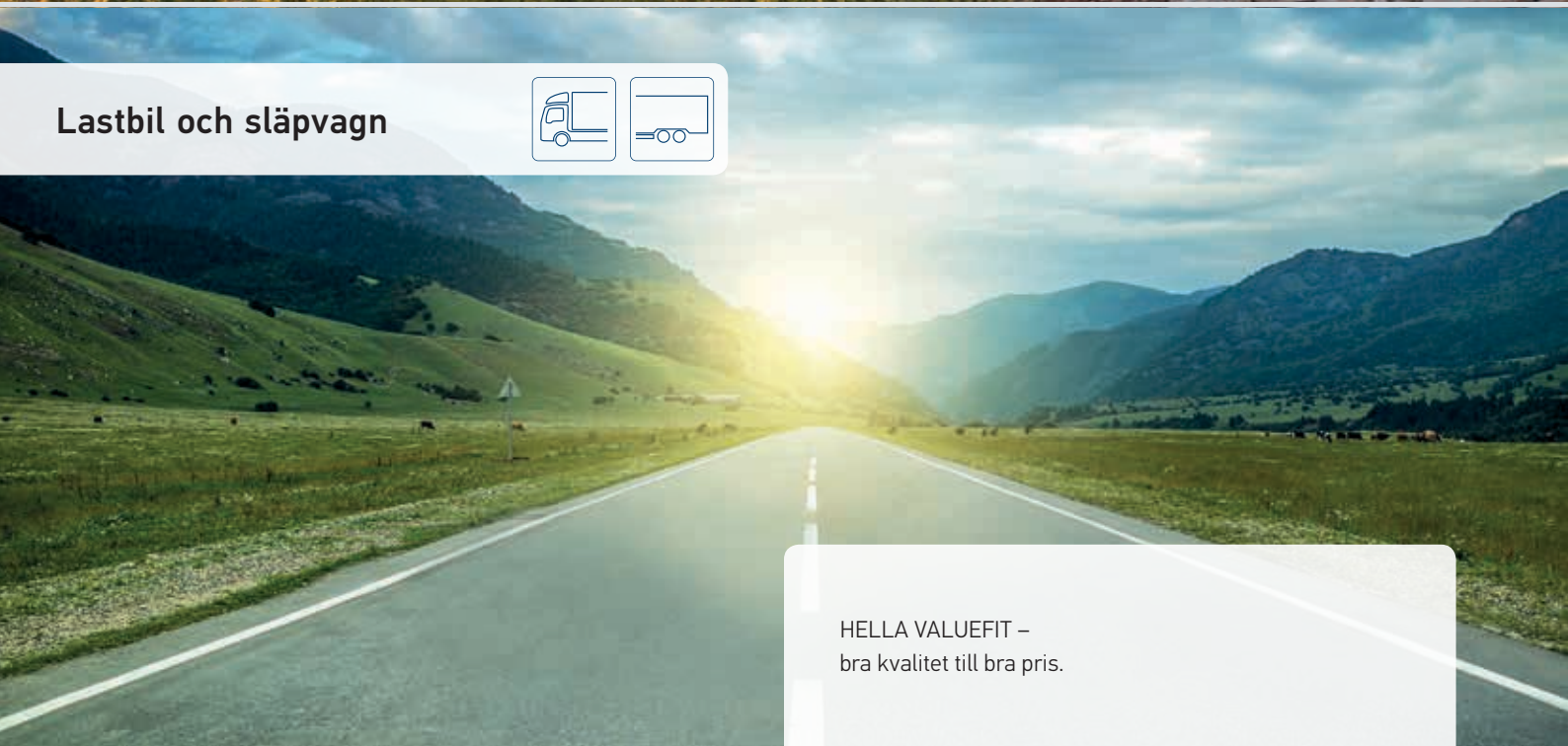
Jordbruksmaskiner



Entreprenadmaskiner



Lastbil och släpvagn



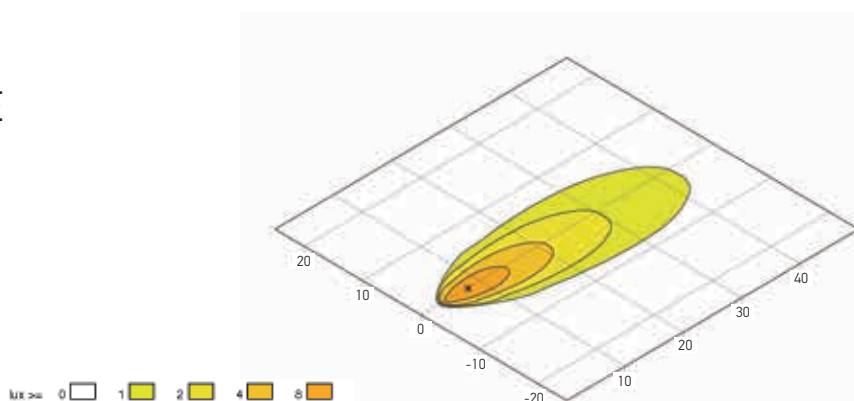
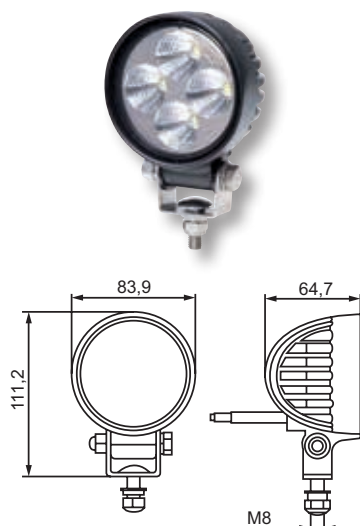
HELLA VALUEFIT –
bra kvalitet till bra pris.



ARBETAR HÅRT. GER ÄNNU BÄTTRE VÄRDE.

Tyngdpunkten ligger vid runda och ovala LED-arbetsstrålkastare. Det klara strålkastarglasat med reflektoroptik ger den runda och ovala LED-arbetsstrålkastaren en extra attraktiv design. Högeffektsdioderna ger ett ljusflöde på upp till 1 200 lumen. Alla LED-arbetsstrålkastare klarar nedsänkning i vatten (IP 67) och har testats enligt ECE-R10.

ARBETSSTRÅLKASTARE

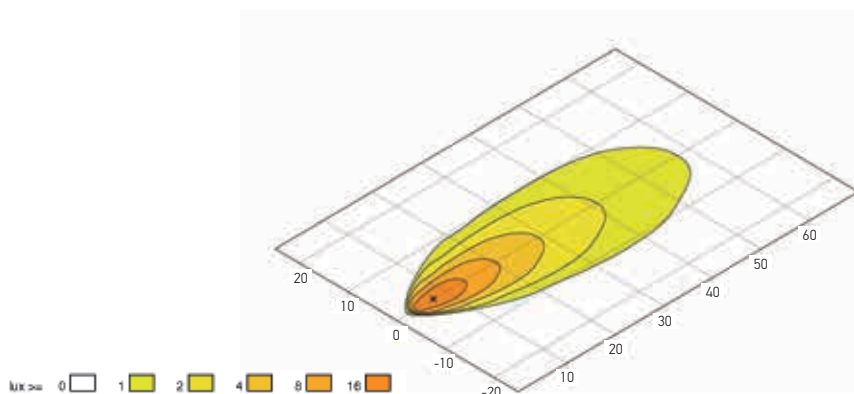
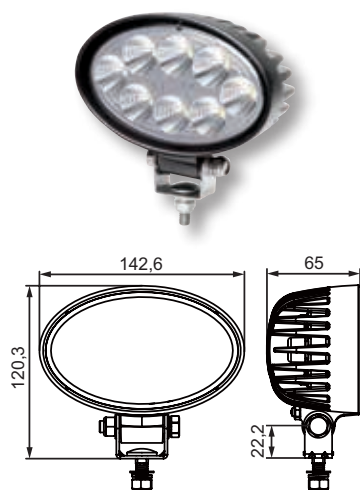


LED-arbetsstrålkastare (rund) ø 84 mm / upp till 600 lumen

Arbetsstrålkastare

Upp till 600 lm ljusflöde, bred ljusbild, kompakt utförande, skyddsklass IP 67 (kan sänkas ned i vatten)
4 högeffektsdioder, hus av aluminium, strålkastarglas av polykarbonat (glasklart), skyddad mot felpolarisering.
ECE-R10 (EMC)

Spänning	Multivolt 10 – 30 V DC
Effektförbrukning	12 V: 1 A (12 W), 24 V: 0,5 A (12 W)
Montering	Svängbar hållare med rostfria fästskruvar M8
Yttermått i mm	83,9 x 111,2 x 64,7
Artikelnummer	1G0 357 000-001 (500 lm / 500 mm ledning) 1G0 357 000-011 (600 lm / 2 000 mm ledning)



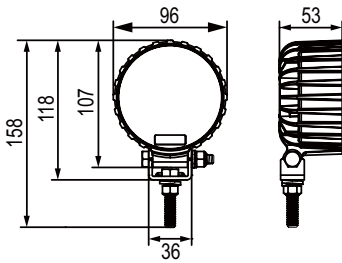
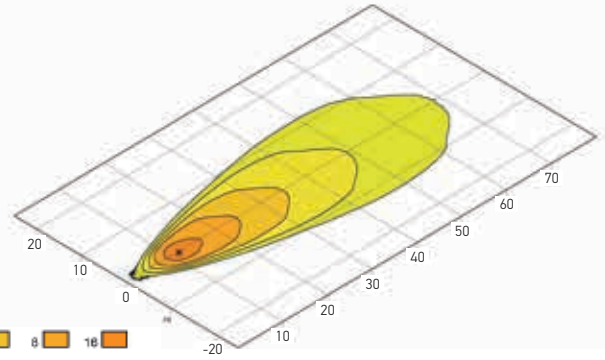
LED-arbetsstrålkastare (oval)/upp till 1 200 lumen

Arbetsstrålkastare

Upp till 1 200 lm ljusflöde, bred ljusbild, skyddsklass IP 67 (kan sänkas ned i vatten)
8 högeffektsdioder, hus av aluminium, strålkastarglas av polykarbonat (glasklart), skyddad mot felpolarisering.
ECE-R10 (EMC)

Spänning	Multivolt 10 – 30 V DC
Effektförbrukning	12 V: 2 A (24 W), 24 V: 1 A (24 W)
Montering	Svängbar hållare med rostfria fästskruvar M8
Yttermått i mm	142,6 x 120,3 x 65
Artikelnummer	1GA 357 001-001 (1 050 lm / 500 mm ledning) 1GA 357 001-011 (1 200 lm / 2 000 mm ledning)

ARBETSSTRÅLKASTARE



LED-arbetsstrålkastare (rund) Ø 96 mm / 800 lumen

Arbetsstrålkastare

800 lm ljusflöde, bred ljusbild, mycket platt och kompakt utförande, skyddsklass IP 67 (kan sänkas ned i vatten)
4 högeffektsdioder, hus av aluminium, strålkastarglas polykarbonat med optik, skyddad mot felpolarisering,
ECE-R10 (EMC)

Spänning	Multivolt 10 – 80 V DC
Effektförbrukning	12 V: 1,4 A (16 W), 24 V: 0,7 A (16 W)
Anslutning	300 mm ledning
Montering	Svängbar hållare med rostfria fästskruvar (Ø 9,2 mm)
Ytermått i mm	96 x 118 x 53
Artikelnummer	1G0 357 002-001





EN FUNKTION. MÅNGA PLUSPOÄNG.

I det omfattande produktprogrammet HELLA VALUEFIT enfunktionslykter ingår gummiarmslykter med olika former och vinklar, sidomarkerings-, breddmarkerings- och positionslykter med och utan inbyggda reflexer, skyltbelysningslykter med LED- och glödlampsteknik och högt placerade LED-bromsljus. Därmed har vi lykter som passar till så gott som alla användningsområden.

ENFUNKTIONSLYKTOR



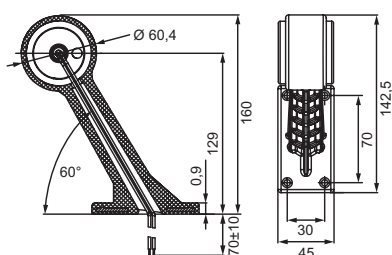
LED-breddmarkeringslykta

Positionsljus fram och breddmarkeringsljus bak

Monteringsläge: vågrätt

Extremt låg effektförbrukning, hög vibrationstålighet, skyddsklass IP 67 (kan sänkas ned i vatten)

4 vita och 4 röda lysdioder, gummiarmvinkel 60°, gummiarm av EPDM, lyktglas PMMA med optik, felpolariseringskydd, ECE



Spänning	Multivolt 10 – 30 V DC
Effektförbrukning	12 V: 0,08 A (1 W), 24 V: 0,04 A (1 W)
Anslutning	70 mm ledning
Montering	4 skruvar (ST 4,2), hålavstånd 70 mm
Ytermått i mm	142,5 x 160 x 45
Artikelnummer	2XS 357 004-011 (vänster) 2XS 357 004-021 (höger)



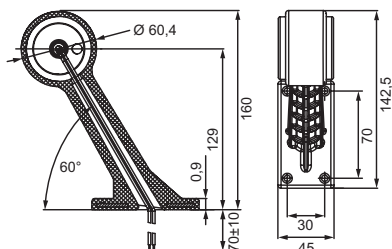
LED-breddmarkeringslykta

Positionsljus fram och breddmarkeringsljus bak

Monteringsläge: lodrätt

Extremt låg strömförbrukning, hög vibrationstålighet, skyddsklass IP 67 (kan sänkas ned i vatten)

4 vita och 4 röda lysdioder, gummiarmvinkel 60°, gummiarm av EPDM, lyktglas PMMA med optik, felpolariseringskydd, ECE



Spänning	Multivolt 10 – 30 V DC
Effektförbrukning	12 V: 0,08 A (1 W), 24 V: 0,04 A (1 W)
Anslutning	70 mm ledning
Montering	4 skruvar (ST 4,2), hålavstånd 70 mm
Ytermått i mm	142,5 x 160 x 45
Artikelnummer	2XS 357 004-031 (vänster) 2XS 357 004-041 (höger)

ENFUNKTIONSLYKTOR



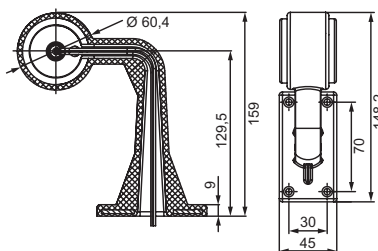
LED-breddmarkeringslykta

Positionslys fram och breddmarkeringslys bak

Monteringsläge: vågrätt

Extremt låg strömförbrukning, hög vibrationstålighet, skyddsklass IP 67 (kan sänkas ned i vatten)

4 vita och 4 röda lysdioder, gummiarmvinkel 90°, gummiarm av EPDM, lyktglas PMMA med optik, felpolariseringsskydd, ECE



Spänning	Multivolt 10 – 30 V DC
Effektförbrukning	12 V: 0,08 A (1 W), 24 V: 0,04 A (1 W)
Anslutning	50 mm ledning
Montering	4 skruvar (ST 4,2), hålavstånd 70 mm
Yttermått i mm	148,2 x 159 x 45
Artikelnummer	2XS 357 005-011 (vänster) 2XS 357 005-021 (höger)



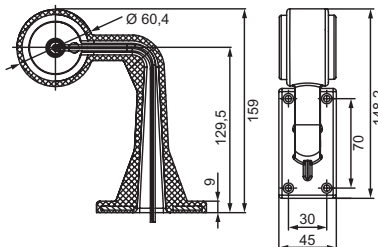
LED-breddmarkeringslykta

Positionslys fram och breddmarkeringslys bak

Monteringsläge: lodrätt

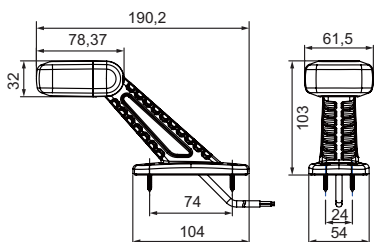
Extremt låg strömförbrukning, hög vibrationstålighet, skyddsklass IP 67 (kan sänkas ned i vatten)

4 vita och 4 röda lysdioder, gummiarmvinkel 90°, gummiarm av EPDM, lyktglas PMMA med optik, felpolariseringsskydd, ECE



Spänning	Multivolt 10 – 30 V DC
Effektförbrukning	12 V: 0,08 A (1 W), 24 V: 0,04 A (1 W)
Anslutning	50 mm ledning
Montering	4 skruvar (ST 4,2), hålavstånd 70 mm
Yttermått i mm	148,2 x 159 x 45
Artikelnummer	2XS 357 005-031 (vänster) 2XS 357 005-041 (höger)

ENFUNKTIONSLYKTOR



LED-bredd-/sidmarkeringslykta

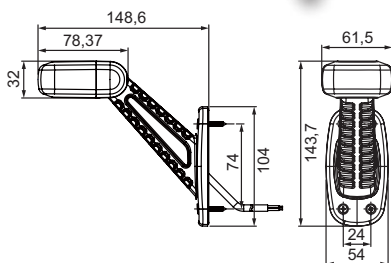
Positionsljus fram/breddmarkeringsljus bak och sidmarkeringsljus

Monteringsläge: vågrätt

Modern design, extremt låg effektförbrukning, hög vibrationstålighet, skyddsklass IP 67 (kan sänkas ned i vatten)

2 vita, 2 röda och 1 gul lysdiod, gummiarmvinkel 45°, gummiarm av EPDM, lyktglas PMMA (glasklart), felpolariseringsskydd, ECE

Spänning	Multivolt 10 – 30 V DC
Effektförbrukning	12 V: 0,14 A (1,6 W), 24 V: 0,07 A (1,6 W)
Anslutning	250 mm ledning
Montering	4 skruvar (ST 3,5), hålavstånd 74 mm
Ytermått i mm	190,2 x 103 x 61,5
Artikelnummer	2XS 357 006-011 (vänster) 2XS 357 006-021 (höger)



LED-bredd-/sidmarkeringslykta

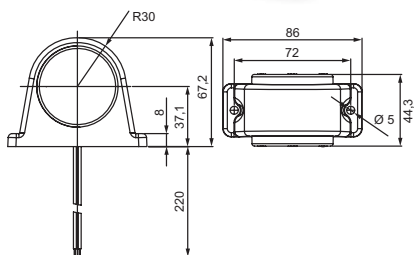
Positionsljus fram/breddmarkeringsljus bak och sidmarkeringsljus

Monteringsläge: lodrätt

Modern design, extremt låg effektförbrukning, hög vibrationstålighet, skyddsklass IP 67 (kan sänkas ned i vatten)

2 vita, 2 röda och 1 gul lysdiod, gummiarmvinkel 45°, gummiarm av EPDM, lyktglas PMMA (glasklart), felpolariseringsskydd, ECE

Spänning	Multivolt 10 – 30 V DC
Effektförbrukning	12 V: 0,14 A (1,6 W), 24 V: 0,07 A (1,6 W)
Anslutning	250 mm ledning
Montering	4 skruvar (ST 3,5), hålavstånd 74 mm
Ytermått i mm	148,6 x 143,7 x 61,5
Artikelnummer	2XS 357 007-011 (vänster) 2XS 357 007-021 (höger)



LED-breddmarkeringslykta

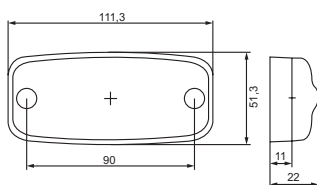
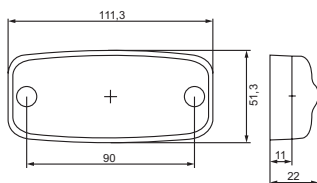
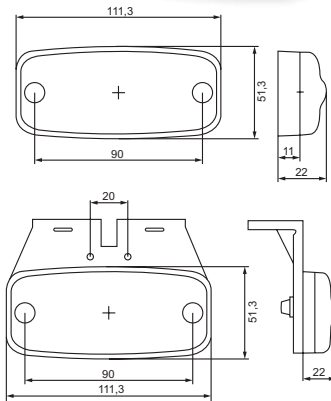
Positionsljus fram/bak, monteringsläge: vågrätt och lodrätt

Extremt låg effektförbrukning, kompakt utförande, robust gummihus, skyddsklass IP 67 (kan sänkas ned i vatten)

4 vita och 4 röda lysdioder, gummihus av EPDM, lyktglas PMMA med optik, felpolariseringsskydd, ECE

Spänning	Multivolt 10 – 30 V DC
Effektförbrukning	12 V: 0,08 A (1 W), 24 V: 0,04 A (1 W)
Anslutning	200 mm ledning
Montering	2 skruvar (ST 4,2), hålavstånd 72 mm
Ytermått i mm	86 x 67,2 x 44,3
Artikelnummer	2XS 357 003-001

ENFUNKTIONSLYKTOR



LED-sidomarkeringslykta med reflex

Sidomarkeringsljus med reflex

Låg effektförbrukning, hög vibrationstålighet, skyddsklass IP 67 (kan sänkas ned i vatten)

3 gula lysdioder, hus ABS (svart), lyktglas PMMA (gul) med reflektoryta, felpolariseringskydd, ECE

Spänning	Multivolt 9 – 36 V DC
Effektförbrukning	12 V: 0,08 A (1 W), 24 V: 0,08 A (2 W)
Anslutning	500 mm ledning
Montering	2 skruvar (ST 4,2), hålavstånd 90 mm
Yttermått i mm	111,3 x 51,3 x 22 (utan hållare) 111,3 x 72,5 x 67 (med hållare)
Artikelnummer	2PS 357 008-001 (utan hållare) 2PS 357 008-011 (med hållare)

LED-bakljuslykta med reflex

Bakljus med reflex, bak

Låg effektförbrukning, hög vibrationstålighet, skyddsklass IP 67 (kan sänkas ned i vatten)

3 röda lysdioder, hus ABS (svart), lampglas PMMA (röd) med reflekterande yta, felpolariseringskydd, ECE

Spänning	Multivolt 9 – 36 V DC
Effektförbrukning	12 V: 0,08 A (1 W), 24 V: 0,08 A (2 W)
Anslutning	500 mm ledning
Montering	2 skruvar (ST 4,2), hålavstånd 90 mm
Yttermått i mm	111,3 x 51,3 x 22
Artikelnummer	2TM 357 008-021

LED-positionlykta med reflex

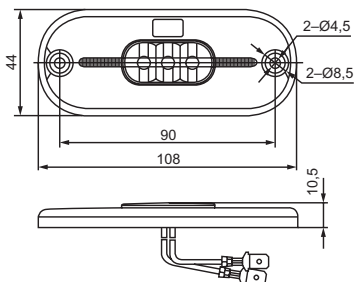
Positionsljus med reflektor, fram

Låg effektförbrukning, hög vibrationstålighet, skyddsklass IP 67 (kan sänkas ned i vatten)

3 vita lysdioder, hus ABS (svart), lyktglas PMMA (glasklart) med reflekterande yta, felpolariseringskydd, ECE

Spänning	Multivolt 9 – 36 V DC
Effektförbrukning	12 V: 0,10 A (1,2 W), 24 V: 0,10 A (2,5 W)
Anslutning	500 mm ledning
Montering	2 skruvar (ST 4,2), hålavstånd 90 mm
Yttermått i mm	111,3 x 51,3 x 22
Artikelnummer	2PG 357 008-031

ENFUNKTIONSLYKTOR



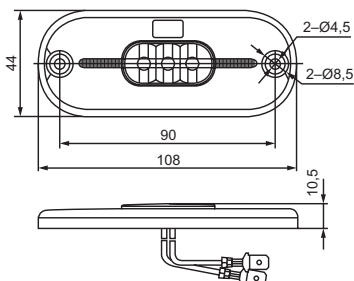
LED-sidomarkeringslykta (oval) med reflex

Sidomarkeringsljus med reflex

Extremt platt utformning, låg effektförbrukning, inkl. packning för tätning mot fordonet, skyddsklass IP 67 (kan sänkas ned i vatten)

5 gula lysdioder, bottenplatta ABS (svart), lyktglas PMMA med optik och reflekterande yta, felpolariseringsskydd, ECE

Spänning	12 eller 24 V DC
Effektförbrukning	12 V: 0,04 A (0,5 W), 24 V: 0,02 A (0,5 W)
Anslutning	150 mm ledning med 6,3 mm flatstiftskontakter och isoleringshylsor
Montering	2 skruvar (ST 4,2), hålavstånd 90 mm
Ytermått i mm	108 x 44 x 10,5
Artikelnummer	2PS 357 009-001 (12 VDC) 2PS 357 009-101 (24 VDC)



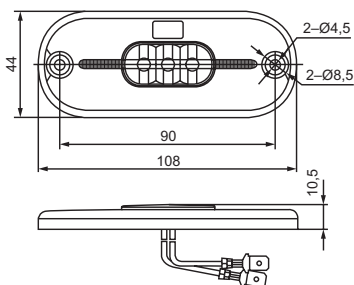
LED-bakljuslykta (oval) med reflex

Bakljus med reflex, bak

Extremt platt utformning, låg effektförbrukning, inkl. packning för tätning mot fordonet, skyddsklass IP 67 (kan sänkas ned i vatten)

5 röda lysdioder, bottenplatta ABS (svart), lyktglas PMMA med optik och reflekterande yta, felpolariseringsskydd, ECE

Spänning	12 eller 24 V DC
Effektförbrukning	12 V: 0,04 A (0,5 W), 24 V: 0,02 A (0,5 W)
Anslutning	150 mm ledning med 6,3 mm flatstiftskontakter och isoleringshylsor
Montering	2 skruvar (ST 4,2), hålavstånd 90 mm
Ytermått i mm	108 x 44 x 10,5
Artikelnummer	2TM 357 009-011 (12 VDC) 2TM 357 009-111 (24 VDC)



LED-positionslykta (oval) med reflex

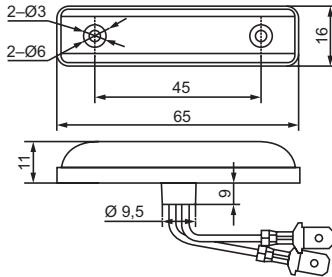
Positionsljus med reflektor, fram

Extremt platt utformning, låg effektförbrukning, inkl. packning för tätning mot fordonet, skyddsklass IP 67 (kan sänkas ned i vatten)

5 vita lysdioder, bottenplatta ABS (svart), lyktglas PMMA med optik och reflekterande yta, felpolariseringsskydd, ECE

Spänning	12 eller 24 V DC
Effektförbrukning	12 V: 0,04 A (0,5 W), 24 V: 0,02 A (0,5 W)
Anslutning	150 mm ledning med 6,3 mm flatstiftskontakter och isoleringshylsor
Montering	2 skruvar (ST 4,2), hålavstånd 90 mm
Ytermått i mm	108 x 44 x 10,5
Artikelnummer	2PG 357 009-021 (12 VDC) 2PG 357 009-121 (24 VDC)

ENFUNKTIONSLYKTOR



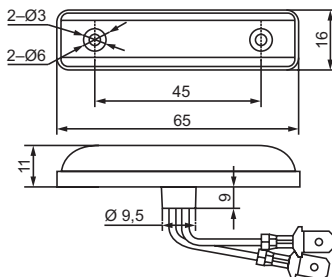
LED-sidomarkeringslykta

Sidomarkeringsljus

Mycket kompakt utförande, låg effektförbrukning, inkl. packning för tätning mot fordonet, skyddsklass IP 67 (kan sänkas ned i vatten)

4 gula lysdioder, bottenplatta ABS (svart), lyktglas PMMA med optik, felpolariseringsskydd, ECE

Spänning	12 eller 24 V DC
Effektförbrukning	12 V: 0,03 A (0,4 W), 24 V: 0,015 A (0,4 W)
Anslutning	150 mm ledning med 6,3 mm flatstiftskontakter och isoleringshylsor
Montering	2 skruvar (ST 3,5), hålavstånd 45 mm
Yttermått i mm	65 x 16 x 11
Artikelnummer	2PS 357 010-001 (12 VDC) 2PS 357 010-101 (24 VDC)



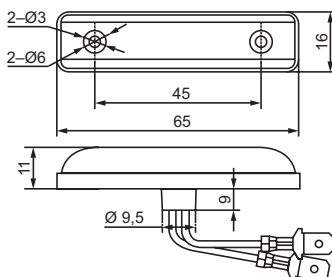
LED-baklykta

Bakljus, bak

Mycket kompakt utförande, låg effektförbrukning, inkl. packning för tätning mot fordonet, skyddsklass IP 67 (kan sänkas ned i vatten)

4 röda lysdioder, bottenplatta ABS (svart), lyktglas PMMA med optik, felpolariseringsskydd, ECE

Spänning	12 eller 24 V DC
Effektförbrukning	12 V: 0,03 A (0,4 W), 24 V: 0,015 A (0,4 W)
Anslutning	150 mm ledning med 6,3 mm flatstiftskontakter och isoleringshylsor
Montering	2 skruvar (ST 3,5), hålavstånd 45 mm
Yttermått i mm	65 x 16 x 11
Artikelnummer	2TM 357 010-011 (12 VDC) 2TM 357 010-111 (24 VDC)



LED-positionlykta

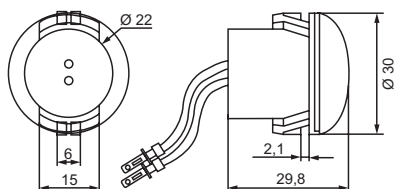
Positionsljus, fram

Mycket kompakt utförande, låg effektförbrukning, inkl. packning för tätning mot fordonet, skyddsklass IP 67 (kan sänkas ned i vatten)

4 vita lysdioder, bottenplatta ABS (svart), lyktglas PMMA med optik, felpolariseringsskydd, ECE

Spänning	12 eller 24 V DC
Effektförbrukning	12 V: 0,03 A (0,4 W), 24 V: 0,015 A (0,4 W)
Anslutning	150 mm ledning med 6,3 mm flatstiftskontakter och isoleringshylsor
Montering	2 skruvar (ST 3,5), hålavstånd 45 mm
Yttermått i mm	65 x 16 x 11
Artikelnummer	2PG 357 010-021 (12 VDC) 2PG 357 010-121 (24 VDC)

ENFUNKTIONSLYKTOR



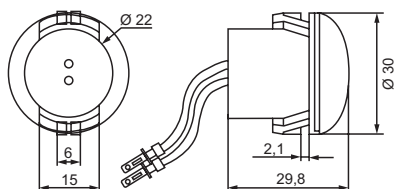
LED-sidomarkeringslykta Ø 30 mm

Sidomarkeringsljus

Mycket kompakt utförande, låg effektförbrukning, snäppfäste, skyddsklass IP 67 (kan sänkas ned i vatten)

1 gul lysdiod, hus ABS (svart), lyktglas PMMA med optik, felpolariseringskydd, ECE

Spänning	Multivolt 9 – 33 V DC
Effektförbrukning	12 V: 0,05 A (0,6 W), 24 V: 0,05 A (1,2 W)
Anslutning	150 mm ledning med 2,8 mm flatstiftskontakter
Montering	Fastsnäppning framifrån
Ytermått i mm	30 x 30 x 29,8
Artikelnummer	2PS 357 011-001



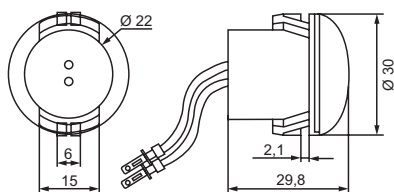
LED-bakljuslykta Ø 30 mm

Bakljus, bak

Mycket kompakt utförande, låg effektförbrukning, snäppfäste, skyddsklass IP 67 (kan sänkas ned i vatten)

1 röd lysdiod, hus ABS (svart), lyktglas PMMA med optik, felpolariseringskydd, ECE

Spänning	Multivolt 9 – 33 V DC
Effektförbrukning	12 V: 0,05 A (0,6 W), 24 V: 0,05 A (1,2 W)
Anslutning	150 mm ledning med 2,8 mm flatstiftskontakter
Montering	Fastsnäppning framifrån
Ytermått i mm	30 x 30 x 29,8
Artikelnummer	2TM 357 011-011



LED-positionslykta Ø 30 mm

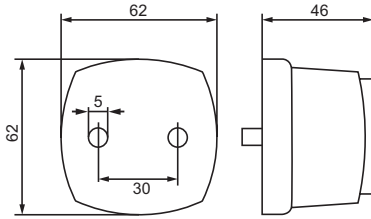
Positionsljus, fram

Mycket kompakt utförande, låg effektförbrukning, snäppfäste, skyddsklass IP 67 (kan sänkas ned i vatten)

1 vit lysdiod, hus ABS (svart), lyktglas PMMA med optik, felpolariseringskydd, ECE

Spänning	Multivolt 9 – 33 V DC
Effektförbrukning	12 V: 0,05 A (0,6 W), 24 V: 0,05 A (1,2 W)
Anslutning	150 mm ledning med 2,8 mm flatstiftskontakter
Montering	Fastsnäppning framifrån
Ytermått i mm	30 x 30 x 29,8
Artikelnummer	2PG 357 011-021

ENFUNKTIONSLYKTOR



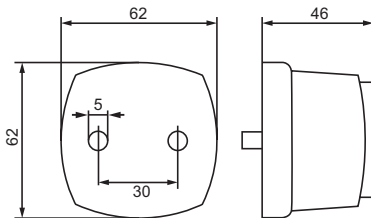
Sidomarkeringslykta med reflex

Sidomarkeringsljus med reflex

Kompakt utförande, det fastsnäppbara lyktglaset gör det enkelt att byta glödlampa och lyktglas

Bottenplatta ABS (svart), lyktglas PMMA med optik och reflekterande yta, ECE
Glödlampan ingår inte i leveransen

Spänning	12 eller 24 V DC
Effektförbrukning	5 W (glödlampa)
Anslutning	6,3 mm flatstiftskontakt
Montering	2 stagbultar (M5), avstånd 30 mm
Yttermått i mm	62 x 62 x 46
Artikelnummer	2PS 357 012-001
Reservdel	9EL 357 012-101 (lyktglas, gult)
Tillbehör	8GM 002 092-121 (12 V, C5W-glödlampa – förpackning 10 st) 8GM 002 092-241 (24 V, C5W-glödlampa – förpackning 10 st)



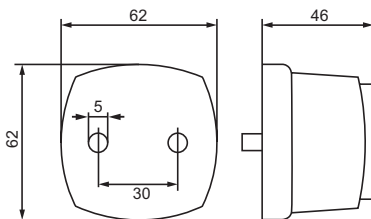
Bakljuslykta med reflex

Bakljus med reflex, bak

Kompakt utförande, det fastsnäppbara lyktglaset gör det enkelt att byta glödlampa och lyktglas

Bottenplatta ABS (svart), lyktglas PMMA med optik och reflekterande yta, ECE
Glödlampan ingår inte i leveransen

Spänning	12 eller 24 V DC
Effektförbrukning	5 W (glödlampa)
Anslutning	6,3 mm flatstiftskontakt
Montering	2 stagbultar (M5), avstånd 30 mm
Yttermått i mm	62 x 62 x 46
Artikelnummer	2TM 357 012-011
Reservdel	9EL 357 012-111 (lyktglas, rött)
Tillbehör	8GM 002 092-121 (12 V, C5W-glödlampa – förpackning 10 st) 8GM 002 092-241 (24 V, C5W-glödlampa – förpackning 10 st)



Positionsl lykta med reflex

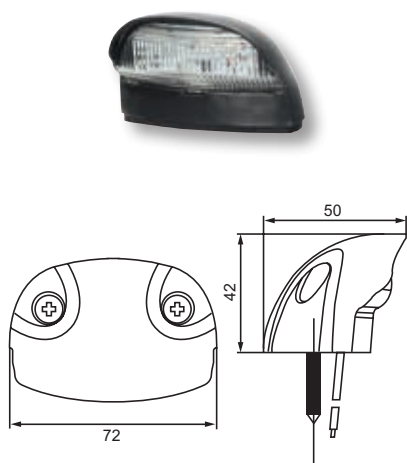
Positionsljus med reflektor, fram

Kompakt utförande, det fastsnäppbara lyktglaset gör det enkelt att byta glödlampa och lyktglas

Bottenplatta ABS (svart), lyktglas PMMA med optik och reflekterande yta, ECE
Glödlampan ingår inte i leveransen

Spänning	12 eller 24 V DC
Effektförbrukning	5 W (glödlampa)
Anslutning	6,3 mm flatstiftskontakt
Montering	2 stagbultar (M5), avstånd 30 mm
Yttermått i mm	62 x 62 x 46
Artikelnummer	2PG 357 012-021
Reservdel	9EL 357 012-121 (lyktglas, klart)
Tillbehör	8GM 002 092-121 (12 V, C5W-glödlampa – förpackning 10 st) 8GM 002 092-241 (24 V, C5W-glödlampa – förpackning 10 st)

ENFUNKTIONSLYKTOR



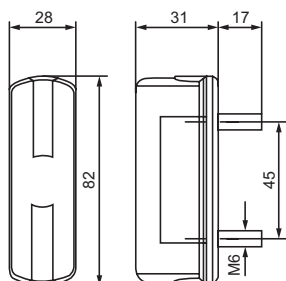
LED-nummerskyltsbelysning

Nummerskyltsbelysning

Kompakt utförande, hög vibrationstålighet, låg effektförbrukning, skyddsklass IP 67 (kan sänkas ned i vatten)

4 vita lysdioder, hus ABS (svart), lyktglas PMMA med optik, felpolariseringskydd, ECE, för påbyggnad

Spänning	Multivolt 10 – 30 V DC
Effektförbrukning	12 V: 0,08 A (1 W), 24 V: 0,04 A (1 W)
Anslutning	250 mm ledning
Montering	2 skruvar (ST 4,2), hålavstånd 45 mm
Ytermått i mm	72 x 50 x 42
Artikelnummer	2KA 357 013-001



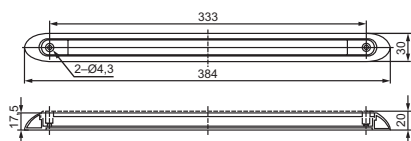
Nummerskyltsbelysning

Nummerskyltsbelysning

Kompakt konstruktion

Hus ABS (svart), lyktglas PMMA med optik, ECE
Glödlampan ingår inte i leveransen

Spänning	12 eller 24 V DC
Effektförbrukning	5 W (glödlampa)
Anslutning	6,3 mm flatstiftskontakt
Montering	2 stagbultar (M6), avstånd 45 mm
Ytermått i mm	82 x 28 x 31
Artikelnummer	2KA 357 014-001
Tillbehör	8GM 002 092-121 (12 V, C5W-glödlampa – förpackning 10 st) 8GM 002 092-241 (24 V, C5W-glödlampa – förpackning 10 st)



LED-extrabromslykta

Extrabromslykt

Mycket kompakt utförande, hög vibrationstålighet, låg effektförbrukning, skyddsklass IP 67 (kan sänkas ned i vatten)

24 röda lysdioder, hus ABS (rött), lyktglas PMMA (glasklart), felpolariseringskydd, ECE, för inbyggnad eller för påbyggnad med fästram (ingår i leveransen)

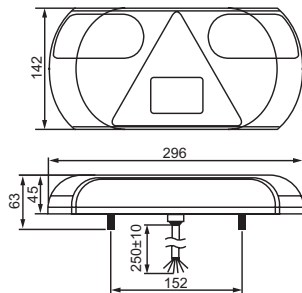
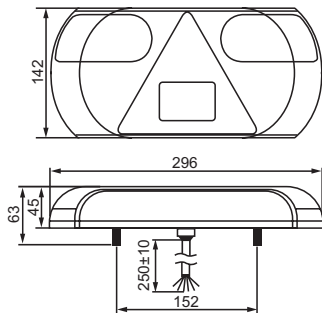
Spänning	12 eller 24 V DC
Effektförbrukning	12 V: 0,21 A (2,5 W), 24 V: 0,21 A (5 W)
Anslutning	250 mm ledning
Montering	2 skruvar (ST 4,2), hålavstånd 333 mm
Ytermått i mm	384 x 30 x 20
Artikelnummer	2DA 357 015-001 (12 VDC) 2DA 357 015-101 (24 VDC)



FLERFUNKTIONSLYKTOR. ÄNNU FLER FÖRDELAR.

LED-flerfunktionslyktor med upp till 5 ljusfunktioner möjliggör en ekonomisk övergång från glödlampor till lysdioder. Dessutom innehåller HELLA VALUEFIT-programmet LED-lyktserier i runt utförande med diametrarna 95 mm, 122 mm och 140 mm. Utöver detta finns serier med rektangulära och kvadratiska LED-lyktor. Olika standardflerfunktionslyktor med glödlampsteknik avrundar programmet.

FLERFUNKTIONSLYKTOR



LED-flerfunksionslykta 12 VDC

Bak-/broms-/blink-/dimbak-/backljus med triangelreflex (vänster/höger)

Modern design, hög vibrationstålighet, skyddsklass IP 67
(kan sänkas ned i vatten)

32 lysdioder (bak-/bromsljus 9 röda lysdioder, blinkljus 7 gula lysdioder, dimbakljus 9 röda lysdioder, backljus 7 vita lysdioder), hus ABS (svart), lyktglas PMMA (glasklart), felpolariseringsskydd, ECE

Spänning	12 VDC
Effektförbrukning	Bakljus 0,08 A (1 W) Bromsljus 0,25 A (3 W) Blinkljus 0,25 A (3 W) Dimbakljus 0,33 A (4 W) Backljus 0,25 A (3 W)
Anslutning	250 mm ledning
Montering	2 stagbultar (M6), avstånd 152 mm
Yttermått i mm	296 x 142 x 45
Artikelnummer	2VP 357 016-011 (vänster) 2VP 357 016-021 (höger)

LED-flerfunksionslykta 24 VDC

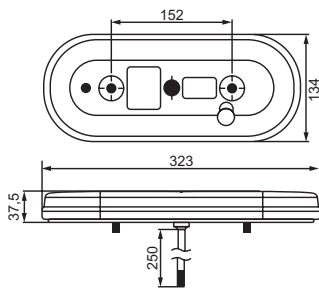
Bak-/broms-/blink-/dimbak-/backljus med triangelreflex (vänster/höger)

Modern design, hög vibrationstålighet, skyddsklass IP 67
(kan sänkas ned i vatten)

32 lysdioder (bak-/bromsljus 9 röda lysdioder, blinkljus 7 gula lysdioder, dimbakljus 9 röda lysdioder, backljus 7 vita lysdioder), hus ABS (svart), lyktglas PMMA (glasklart), felpolariseringsskydd, ECE

Spänning	24 VDC
Effektförbrukning	Bakljus 0,04 A (1 W) Bromsljus 0,125 A (3 W) Blinkljus 0,125 A (3 W) Dimbakljus 0,17 A (4 W) Backljus 0,125 A (3 W)
Anslutning	250 mm ledning
Montering	2 stagbultar (M6), avstånd 152 mm
Yttermått i mm	296 x 142 x 45
Artikelnummer	2VP 357 016-111 (vänster) 2VP 357 016-121 (höger)

FLERFUNKTIONSLYKTOR



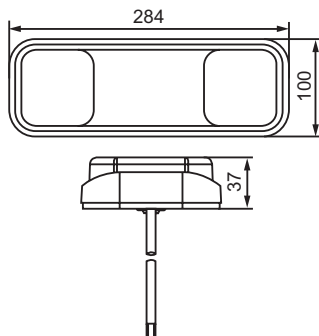
LED-flerfunktionsslykta

Bak-/broms-/blink-/dimbak-/backljus med reflex (vänster/höger)

Modern design, montering vågrätt och lodrätt, hög vibrationstålighet, skyddsklass IP 67 (kan sänkas ned i vatten)

62 lysdioder (bakljus 8 röda lysdioder, bromsljus 15 röda lysdioder, blinkljus 12 gula lysdioder, dimbakljus 15 röda lysdioder, backljus 12 vita lysdioder), hus ABS (svart), lyktglas PMMA (glasklart) samt med optik, felpolariseringskydd, ECE

Spänning	Multivolt 10 – 30 V DC
Effektförbrukning	Bakljus: 12 V: 0,08 A (1 W), 24 V: 0,04 A (1 W) Bromsljus: 12 V: 0,125 A (1,5 W), 24 V: 0,06 A (1,5 W) Blinkljus: 12 V: 0,125 A (1,5 W), 24 V: 0,06 A (1,5 W) Dimbakljus: 12 V: 0,21 A (2,5 W), 24 V: 0,10 A (2,5 W) Backljus: 12 V: 0,30 A (3,5 W), 24 V: 0,15 A (3,5 W)
Anslutning	250 mm ledning
Montering	2 stagbultar (M6), avstånd 152 mm
Yttermått i mm	323 x 134 x 37,5
Artikelnummer	2VP 357 017-011 (vänster) 2VP 357 017-021 (höger)
Tillbehör	Styrdon för övervakning av LED-blinker 5DS 357 030-001 (12 VDC) 5DS 357 030-101 (24 VDC)



LED-flerfunktionsslykta

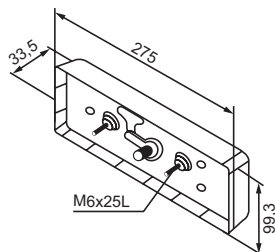
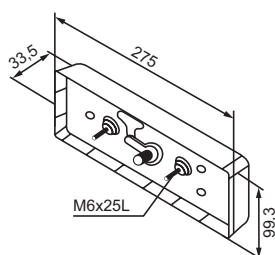
Bak-/broms-/blink-/backljus med reflektor (vänster/höger)

Modern design, separat fästram inkl. packning för tätning mot fordonet, hög vibrationstålighet, skyddsklass IP 67 (kan sänkas ned i vatten)

36 lysdioder (bak-/bromsljus 12 röda lysdioder, blinkljus 12 gula lysdioder, backljus 12 vita lysdioder), hus och fästram ABS (svart), lyktglas PC (glasklart), felpolariseringskydd, ECE

Spänning	Multivolt 12 / 24 V DC
Effektförbrukning	Bakljus: 12 V DC: 0,04 A (0,5 W), 24 V DC: 0,02 A (0,5 W) Bromsljus: 12 V DC: 0,25 A (3 W), 24 V DC: 0,125 A (3 W) Blinkljus: 12 V DC: 0,25 A (3 W), 24 V DC: 0,125 A (3 W) Backljus: 12 V DC: 0,20 A (2,5 W), 24 V DC: 0,10 A (2,5 W)
Anslutning	550 mm ledning
Montering	Separat fästram med olika lägen för 2 skruvar (M6), hålavstånd 116 eller 195 mm
Yttermått i mm	284 x 100 x 37
Artikelnummer	2VP 357 018-001
Tillbehör	Styrdon för övervakning av LED-blinker 5DS 357 030-001 (12 VDC) 5DS 357 030-101 (24 VDC)

FLERFUNKTIONSLYKTOR



LED-flerfunktionslykta

Bak-/broms-/blink-/backljus med reflektor (vänster/höger)

Kompakt utförande, hög vibrationstålighet, skyddsklass IP 67 (kan sänkas ned i vatten)

40 lysdioder (bak-/bromsljus 12 röda lysdioder, blinkljus 12 gula lysdioder, backljus 16 vita lysdioder), hus ABS (svart), lyktglas PC med optik, felpolariseringskydd, ECE

Spänning	Multivolt 9 – 36 V DC
Effektförbrukning	Bakljus: 12 V DC: 0,04 A (0,5 W), 24 V DC: 0,03 A (0,7 W) Bromsljus: 12 V DC: 0,3 A (3,6 W), 24 V DC: 0,17 A (4,1 W) Blinkljus: 12 V DC: 0,28 A (3,4 W), 24 V DC: 0,16 A (3,9 W) Backljus: 12 V DC: 0,15 A (1,8 W), 24 V DC: 0,09 A (2,1 W)
Anslutning	500 mm ledning
Montering	2 stagbultar (M6), avstånd 117 mm
Ytermått i mm	275 x 99,3 x 33,5
Artikelnummer	2VP 357 019-001
Tillbehör	Styrdon för övervakning av LED-bliker 5DS 357 030-001 (12 VDC) 5DS 357 030-101 (24 VDC)

LED-flerfunktionslykta

Bak./broms-/blink-/dimbakljus med reflex (vänster/höger)

Kompakt utförande, hög vibrationstålighet, skyddsklass IP 67 (kan sänkas ned i vatten)

40 lysdioder (bak-/bromsljus 12 röda lysdioder, blinkljus 12 gula lysdioder, dimbakljus 16 röda lysdioder), hus ABS (svart), lyktglas PC med optik, felpolariseringskydd, ECE

Spänning	Multivolt 9 – 36 V DC
Effektförbrukning	Bakljus: 12 V DC: 0,04 A (0,5 W), 24 V DC: 0,03 A (0,7 W) Bromsljus: 12 V DC: 0,3 A (3,6 W), 24 V DC: 0,17 A (4,1 W) Blinkljus: 12 V DC: 0,28 A (3,4 W), 24 V DC: 0,16 A (3,9 W) Dimbakljus: 12 V DC: 0,25 A (3 W), 24 V DC: 0,14 A (3,3 W)
Anslutning	500 mm ledning
Montering	2 stagbultar (M6), avstånd 117 mm
Ytermått i mm	275 x 99,3 x 33,5
Artikelnummer	2VP 357 019-011
Tillbehör	Styrdon för övervakning av LED-bliker 5DS 357 030-001 (12 VDC) 5DS 357 030-101 (24 VDC)

FLERFUNKTIONSLYKTOR

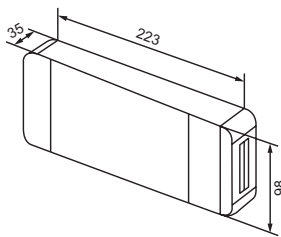


LED-flerfunktionsslykta

Bak-/broms-/blink-/skylltlys med reflektor (vänster/höger)

Kompakt utförande, hög vibrationstålighet, skyddsklass IP 67 (kan sänkas ned i vatten)

27 lysdioder (bak-/bromslys 12 röda lysdioder, blinklys 12 gula lysdioder, skyltbelysning 3 vita lysdioder), hus ABS (svart), lyktglas PC med optik, felpolariseringsskydd, ECE



Spänning	Multivolt 9 – 36 V DC
Effektförbrukning	Bakljus/skyltbelysning: 12 V DC: 0,08 A (0,6 W), 24 V DC: 0,04 A (0,9 W) Bromslys: 12 V DC: 0,26 A (3,1 W), 24 V DC: 0,16 A (3,8 W) Blinklys: 12 V DC: 0,27 A (3,2 W), 24 V DC: 0,13 A (3,2 W)
Anslutning	500 mm ledning
Montering	2 stagbultar (M6), avstånd från 40 till 90 mm
Ytermått i mm	223 x 98 x 35
Artikelnummer	2VB 357 020-001
Tillbehör	Styrdon för övervakning av LED-blinker 5DS 357 030-001 (12 VDC) 5DS 357 030-101 (24 VDC)

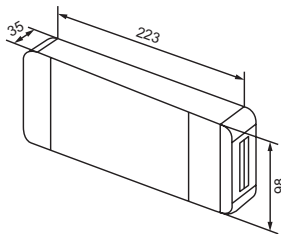


LED-flerfunktionsslykta

Bak-/broms-/blinklys och reflex (vänster/höger)

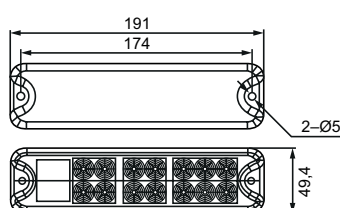
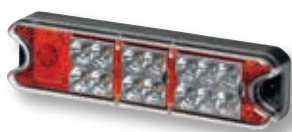
Kompakt utförande, hög vibrationstålighet, skyddsklass IP 67 (kan sänkas ned i vatten)

24 lysdioder (bak-/bromslys 12 röda lysdioder, blinklys 12 gula lysdioder), hus ABS (svart), lyktglas PC med optik, felpolariseringsskydd, ECE



Spänning	Multivolt 9 – 36 V DC
Effektförbrukning	Bakljus: 12 V DC: 0,08 A (0,6 W), 24 V DC: 0,04 A (0,9 W) Bromslys: 12 V DC: 0,26 A (3,1 W), 24 V DC: 0,16 A (3,8 W) Blinklys: 12 V DC: 0,27 A (3,2 W), 24 V DC: 0,13 A (3,2 W)
Anslutning	500 mm ledning
Montering	2 stagbultar (M6), avstånd från 40 till 90 mm
Ytermått i mm	223 x 98 x 35
Artikelnummer	2VA 357 020-011
Tillbehör	Styrdon för övervakning av LED-blinker 5DS 357 030-001 (12 VDC) 5DS 357 030-101 (24 VDC)

FLERFUNKTIONSLYKTOR



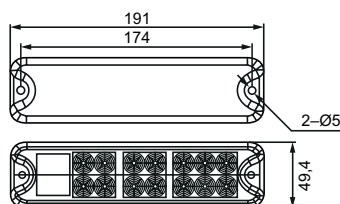
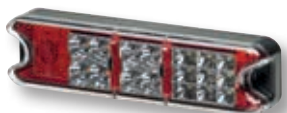
LED-flerfunktionslykta

Bak-/broms-/blinkljus och reflex (vänster/höger)

Modern kompakt design, inkl. packning för tätning mot fordonet, hög vibrationstålighet, skyddsklass IP 67 (kan sänkas ned i vatten)

18 lysdioder (bak-/bromsljus 8 röda lysdioder, blinkljus 10 gula lysdioder), hus ABS (svart), lyktglas PMMA (glasklart), felpolariseringskydd, ECE

Spänning	Multivolt 10 – 30 V DC
Effektförbrukning	Bakljus: 12 V DC: 0,04 A (0,5 W), 24 V DC: 0,02 A (0,5 W) Bromsljus: 12 V DC: 0,16 A (2 W), 24 V DC: 0,08 A (2 W) Blinkljus: 12 V DC: 0,125 A (1,5 W), 24 V DC: 0,6 A (1,5 W)
Anslutning	300 mm ledning
Montering	2 skruvar (ST 4,2), hålavstånd 174 mm
Ytermått i mm	191 x 49,4 x 28
Artikelnummer	2VA 357 021-001
Tillbehör	Styrdon för övervakning av LED-blinker 5DS 357 030-001 (12 VDC) 5DS 357 030-101 (24 VDC)



LED-flerfunktionslykta

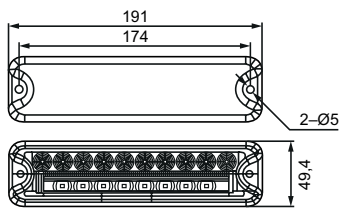
Bak-/broms-/blink-/backljus med reflektor (vänster/höger)

Modern kompakt design, inkl. packning för tätning mot fordonet, hög vibrationstålighet, skyddsklass IP 67 (kan sänkas ned i vatten)

21 lysdioder (bak-/bromsljus 6 röda lysdioder, blinkljus 6 gula lysdioder, backljus 9 vita lysdioder), hus ABS (svart), lyktglas PMMA (glasklart), felpolariseringskydd, ECE

Spänning	Multivolt 10 – 30 V DC
Effektförbrukning	Bakljus: 12 V DC: 0,04 A (0,5 W), 24 V DC: 0,02 A (0,5 W) Bromsljus: 12 V DC: 0,16 A (2 W), 24 V DC: 0,08 A (2 W) Blinkljus: 12 V DC: 0,125 A (1,5 W), 24 V DC: 0,6 A (1,5 W) Backljus 12 V DC: 0,16 A (2 W), 24 V DC: 0,08 A (2 W)
Anslutning	300 mm ledning
Montering	2 skruvar (ST 4,2), hålavstånd 174 mm
Ytermått i mm	191 x 49,4 x 28
Artikelnummer	2VP 357 021-011
Tillbehör	Styrdon för övervakning av LED-blinker 5DS 357 030-001 (12 VDC) 5DS 357 030-101 (24 VDC)

FLERFUNKTIONSLYKTOR



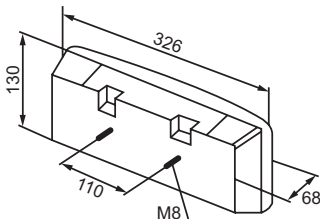
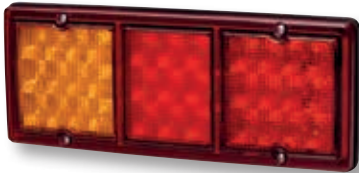
LED-flerfunktionslykta

Bak- /broms- /blink- /backljus (vänster/höger)

Modern kompakt design, inkl. packning för tätning mot fordonet, hög vibrationstålighet, skyddsklass IP 67 (kan sänkas ned i vatten)

22 lysdioder (bak-/bromsljus 7 röda lysdioder, blinkljus 7 gula lysdioder, backljus 8 vita lysdioder), hus ABS (svart), lyktglas PMMA (glasklart), felpolariseringskydd, ECE

Spänning	Multivolt 10 – 30 V DC
Effektförbrukning	Bakljus: 12 V DC: 0,04 A (0,5 W), 24 V DC: 0,02 A (0,5 W) Bromsljus: 12 V DC: 0,16 A (2 W), 24 V DC: 0,08 A (2 W) Blinkljus: 12 V DC: 0,125 A (1,5 W), 24 V DC: 0,6 A (1,5 W) Backljus: 12 V DC: 0,16 A (2 W), 24 V DC: 0,08 A (2 W)
Anslutning	300 mm ledning
Montering	2 skruvar (ST 4,2), hålavstånd 174 mm
Yttermått i mm	191 x 49,4 x 28
Artikelnummer	2VP 357 021-031 (vänster) 2VP 357 021-041 (höger)
Tillbehör	Styrdon för övervakning av LED-blinker 5DS 357 030-001 (12 VDC) 5DS 357 030-101 (24 VDC)



LED-flerfunktionslykta

Bak- /broms- /blinkljus (vänster / höger)

Hög vibrationstålighet, tät LED-modul, skyddsklass IP 67 (kan sänkas ned i vatten)

33 lysdioder (bakljus 9 röda lysdioder, bromsljus 12 röda lysdioder, blinkljus 12 gula lysdioder), hus ABS (svart), lyktglas PC med optik, felpolariseringskydd, ECE

Spänning	Multivolt 9 – 36 V DC
Effektförbrukning	Bakljus: 12 V DC: 0,08 A (0,9 W), 24 V DC: 0,05 A (1,3 W) Bromsljus: 12 V DC: 0,38 A (4,6 W), 24 V DC: 0,24 A (5,7 W) Blinkljus: 12 V DC: 0,27 A (3,2 W), 24 V DC: 0,16 A (3,9 W)
Anslutning	500 mm ledning
Montering	2 stagbultar (M8), avstånd 110 mm
Yttermått i mm	326 x 130 x 68
Artikelnummer	2SD 357 024-001
Tillbehör	Styrdon för övervakning av LED-blinker 5DS 357 030-001 (12 VDC) 5DS 357 030-101 (24 VDC)

FLERFUNKTIONSLYKTOR

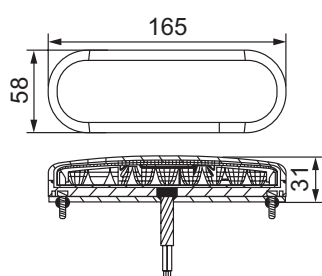


LED-flerfunktionslykta

Bak- / broms- / blinkljus (vänster/höger)

Kompakt utförande inkl. packning för tätning mot fordonet, hög vibrationstålighet, skyddsklass IP 67 (kan sänkas ned i vatten)

26 lysdioder (bak- / bromsljus 12 röda lysdioder, blinkljus 14 gula lysdioder), hus ABS (svart), lyktglas PMMA med sidooptik, felpolariseringskydd, ECE



Spänning	Multivolt 12 / 24 V DC
Effektförbrukning	Bakljus: 12 V DC: 0,025 A (0,3 W), 24 V DC: 0,0125 A (0,3 W) Bromsljus: 12 V DC: 0,12 A (1,5 W), 24 V DC: 0,06 A (1,5 W) Blinkljus bak: 12 V DC: 0,13 A (1,6 W), 24 V DC: 0,07 A (1,6 W)
Anslutning	210 mm ledning
Montering	2 stagbultar (M4), avstånd 146 mm
Ytermått i mm	165 x 58 x 31
Artikelnummer	2SD 357 022-011
Tillbehör	Styrdon för övervakning av LED-bliker 5DS 357 030-001 (12 VDC) 5DS 357 030-101 (24 VDC)

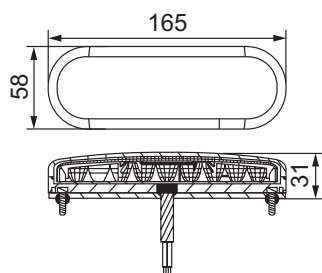


LED-flerfunktionslykta

Blink- / positionsljus, fram (vänster/höger)

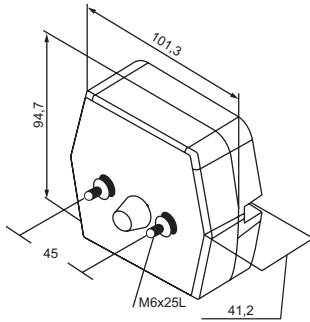
Kompakt utförande inkl. packning för tätning mot fordonet, hög vibrationstålighet, skyddsklass IP 67 (kan sänkas ned i vatten)

26 lysdioder (positionslys 12 vita lysdioder, blinkljus 14 gula lysdioder), hus ABS (svart), lyktglas PMMA med sidooptik, felpolariseringskydd, ECE



Spänning	Multivolt 12 / 24 V DC
Effektförbrukning	Blinkljus fram: 12 V DC: 0,20 A (2,3 W), 24 V DC: 0,10 A (2,3 W) Positionsljus: 12 V DC: 0,06 A (0,8 W), 24 V DC: 0,03 A (0,8 W)
Anslutning	210 mm ledning
Montering	2 stagbultar (M4), avstånd 146 mm
Ytermått i mm	165 x 58 x 31
Artikelnummer	2BE 357 022-001
Tillbehör	Styrdon för övervakning av LED-bliker 5DS 357 030-001 (12 VDC) 5DS 357 030-101 (24 VDC)

FLERFUNKTIONSLYKTOR



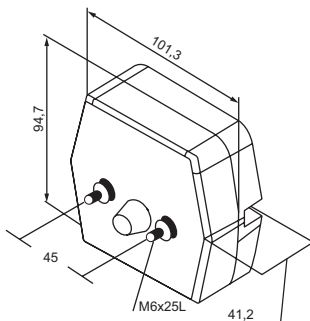
LED-flerfunktionslykta

Bak-/broms-/blink-/nummerskylttljus med reflektor (vänster/höger)

Kompakt utförande, hög vibrationstålighet, tät LED-modul, skyddsklass IP 67 (kan sänkas ned i vatten)

25 lysdioder (bak-/bromslyjus 12 röda lysdioder, blinklyjus 10 gula lysdioder, skyltbelysning 3 vita lysdioder), hus ABS (svart), lyktglas PC med optik, felpolariseringskydd, ECE

Spänning	Multivolt 9 – 36 V DC
Effektförbrukning	Baklyjus/skyltbelysning: 12 V DC: 0,05 A (0,6 W), 24 V DC: 0,003 A (0,6 W) Bromslyjus: 12 V DC: 0,3 A (3,6 W), 24 V DC: 0,21 A (5 W) Blinklyjus: 12 V DC: 0,33 A (4 W), 24 V DC: 0,24 A (5,8 W)
Anslutning	500 mm ledning
Montering	2 stagbultar (M6), avstånd 45 mm
Yttermått i mm	101,3 x 94,7 x 41,2
Artikelnummer	2VB 357 023-011
Tillbehör	Styrdon för övervakning av LED-bliker 5DS 357 030-001 (12 VDC) 5DS 357 030-101 (24 VDC)



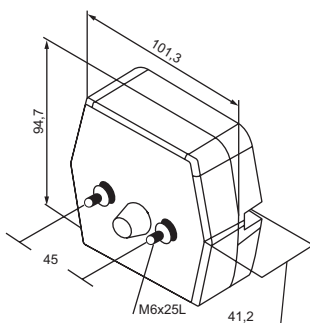
LED-flerfunktionslykta

Bak-/broms-/blinklyjus och reflex (vänster/höger)

Kompakt utförande, hög vibrationstålighet, tät LED-modul, skyddsklass IP 67 (kan sänkas ned i vatten)

22 lysdioder (bak-/bromslyjus 12 röda lysdioder, blinklyjus 10 gula lysdioder), hus ABS (svart), lyktglas PC med optik, felpolariseringskydd, ECE

Spänning	Multivolt 9 – 36 V DC
Effektförbrukning	Baklyjus: 12 V DC: 0,03 A (0,4 W), 24 V DC: 0,02 A (0,4 W) Bromslyjus: 12 V DC: 0,3 A (3,6 W), 24 V DC: 0,21 A (5 W) Blinklyjus: 12 V DC: 0,33 A (4 W), 24 V DC: 0,24 A (5,8 W)
Anslutning	500 mm ledning
Montering	2 stagbultar (M6), avstånd 45 mm
Yttermått i mm	101,3 x 94,7 x 41,2
Artikelnummer	2VA 357 023-021
Tillbehör	Styrdon för övervakning av LED-bliker 5DS 357 030-001 (12 VDC) 5DS 357 030-101 (24 VDC)



LED-flerfunktionslykta

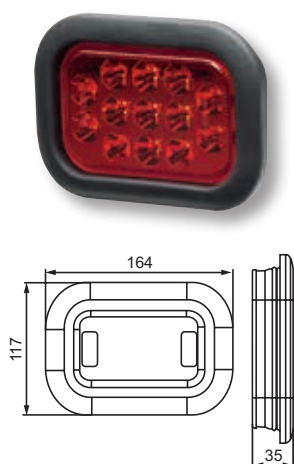
Blink-/positionslyjus, fram (vänster/höger)

Kompakt utförande, hög vibrationstålighet, tät LED-modul, skyddsklass IP 67 (kan sänkas ned i vatten)

20 lysdioder (positionslyjus 2 vita lysdioder, blinklyjus 18 gula lysdioder), hus ABS (svart), lyktglas PC med optik, felpolariseringskydd, ECE

Spänning	Multivolt 9 – 36 V DC
Effektförbrukning	Blinklyjus fram: 12 V DC: 0,34 A (4 W), 24 V DC: 0,24 A (5,8 W) Positionslyjus: 12 V DC: 0,03 A (0,4 W), 24 V DC: 0,02 A (0,4 W)
Anslutning	500 mm ledning
Montering	2 stagbultar (M6), avstånd 45 mm
Yttermått i mm	101,3 x 94,7 x 41,2
Artikelnummer	2BE 357 023-001
Tillbehör	Styrdon för övervakning av LED-bliker 5DS 357 030-001 (12 VDC) 5DS 357 030-101 (24 VDC)

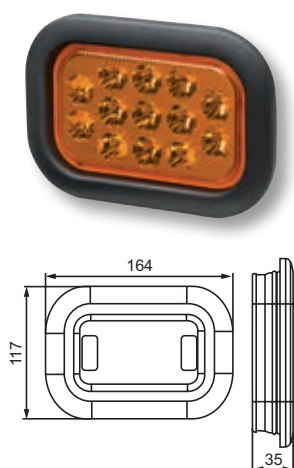
FLERFUNKTIONSLYKTOR

**LED-lyktserie****Bak- / bromsljus**

Modern design, montering vågrätt och lodrätt, hög vibrationstålighet, skyddsklass IP 67 (kan sänkas ned i vatten)

13 lysdioder, hus ABS / PC (vit), lyktglas PMMA (glasklart), felpolariseringskydd, ECE, SAE

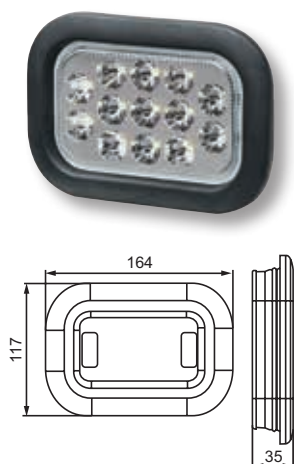
Spänning	Multivolt 12 / 24 V DC
Effektförbrukning	Bakljus: 12 V DC: 0,03 A (0,4 W), 24 V DC: 0,016 A (0,4 W) Bromsljus: 12 V DC: 0,25 A (3 W), 24 V DC: 0,125 A (3 W)
Anslutning	200 mm ledning
Montering	via ribbor på gummihuset
Ytermått i mm	164 x 117 x 35
Artikelnummer	2SB 357 025-001

**LED-lyktserie****Blinkljus, bak**

Modern design, montering vågrätt och lodrätt, hög vibrationstålighet, skyddsklass IP 67 (kan sänkas ned i vatten)

13 lysdioder, hus ABS / PC (vit), lyktglas PMMA (glasklart), felpolariseringskydd, ECE, SAE

Spänning	Multivolt 12 / 24 V DC
Effektförbrukning	12 V DC: 0,25 A (3 W), 24 V DC: 0,125 A (3 W)
Anslutning	200 mm ledning
Montering	via ribbor på gummihuset
Ytermått i mm	164 x 117 x 35
Artikelnummer	2BA 357 025-011
Tillbehör	Styrdon för övervakning av LED-blinker 5DS 357 030-001 (12 VDC) 5DS 357 030-101 (24 VDC)

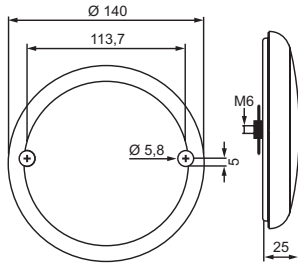
**LED-lyktserie****Backljus**

Modern design, montering vågrätt och lodrätt, hög vibrationstålighet, skyddsklass IP 67 (kan sänkas ned i vatten)

13 lysdioder, hus ABS / PC (vit), lyktglas PMMA (glasklart), felpolariseringskydd, ECE, SAE

Spänning	Multivolt 12 / 24 V DC
Effektförbrukning	12 V DC: 0,25 A (3 W), 24 V DC: 0,125 A (3 W)
Anslutning	200 mm ledning
Montering	via ribbor på gummihuset
Ytermått i mm	164 x 117 x 35
Artikelnummer	2ZR 357 025-021

FLERFUNKTIONSLYKTOR



LED-lyktserie Ø 140 mm

Bak- / broms- / blinkljus

Modern design, extremt platt utförande (25 mm), hög vibrationstålighet, skyddsklass IP 67 (kan sänkas ned i vatten)

20 lysdioder, hus ABS (svart), lyktglas PMMA med optik, felpolariseringskydd, ECE, EMC

Spänning	Multivolt 10 – 30 V DC
Effektförbrukning	Bakljus: 12 V DC: 0,04 A (0,5 W), 24 V DC: 0,02 A (0,5 W) Bromsljus: 12 V DC: 0,25 A (3 W), 24 V DC: 0,125 A (3 W) Blinkljus: 12 V DC: 0,5 A (6 W), 24 V DC: 0,25 A (6 W)
Montering	2 stagbultar (M6), avstånd 45 mm
Yttermått i mm	140 x 140 x 25
Tillbehör	Styrdon för övervakning av LED-blinker 5DS 357 030-001 (12 VDC) 5DS 357 030-101 (24 VDC)

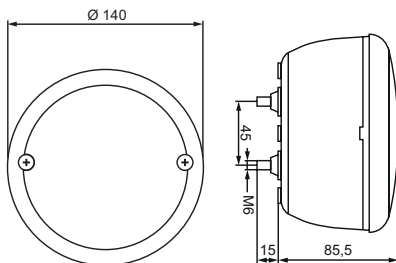
Standardversion

Anslutning	300 mm ledning
Artikelnummer	2SD 357 026-001



ADR-godkänd version

Anslutning	2 000 mm ledning
Artikelnummer	2SD 357 026-101



LED-lampserie Ø 140 mm med hus

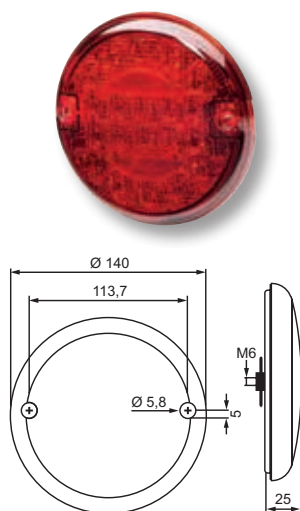
Bak- / broms- / blinkljus

Modern design, hög vibrationstålighet, skyddsklass IP 67 (kan sänkas ned i vatten)

20 lysdioder, hus ABS (svart), lyktglas PMMA med optik, felpolariseringskydd, ECE, EMC

Spänning	Multivolt 10 – 30 V DC
Effektförbrukning	Bakljus: 12 V DC: 0,04 A (0,5 W), 24 V DC: 0,02 A (0,5 W) Bromsljus: 12 V DC: 0,25 A (3 W), 24 V DC: 0,125 A (3 W) Blinkljus: 12 V DC: 0,5 A (6 W), 24 V DC: 0,25 A (6 W)
Anslutning	6,3 mm flatstiftkontakt på LED-modul
Montering	2 stagbultar (M6), avstånd 45 mm
Yttermått i mm	140 x 140 x 85,5
Artikelnummer	2SD 357 026-201
Tillbehör	Styrdon för övervakning av LED-blinker 5DS 357 030-001 (12 VDC) 5DS 357 030-101 (24 VDC)

FLERFUNKTIONSLYKTOR



LED-lyktserie Ø 140 mm

Bak- / bromsljus

Modern design, extremt platt utförande (25 mm), hög vibrationstålighet, skyddsklass IP 67 (kan sänkas ned i vatten)

20 lysdioder, hus ABS (svart), lyktglas PMMA med optik, felpolariseringskydd, ECE, EMC

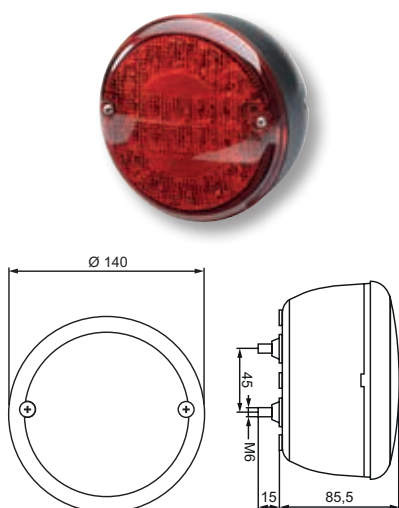
Spänning	Multivolt 10 – 30 V DC
Effektförbrukning	Bakljus: 12 V DC: 0,04 A (0,5 W), 24 V DC: 0,02 A (0,5 W) Bromsljus: 12 V DC: 0,25 A (3 W), 24 V DC: 0,125 A (3 W)
Montering	2 stagbultar (M6), avstånd 45 mm
Yttermått i mm	140 x 140 x 25

Standardversion

Anslutning	300 mm ledning
Artikelnummer	2SB 357 026-011

**ADR-godkänd version**

Anslutning	2 000 mm ledning
Artikelnummer	2SB 357 026-111



LED-lampserie Ø 140 mm med hus

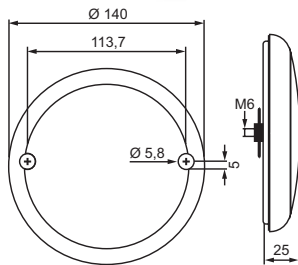
Bak- / bromsljus

Modern design, hög vibrationstålighet, skyddsklass IP 67 (kan sänkas ned i vatten)

20 lysdioder, hus ABS (svart), lyktglas PMMA med optik, felpolariseringskydd, ECE, EMC

Spänning	Multivolt 10 – 30 V DC
Effektförbrukning	Bakljus: 12 V DC: 0,04 A (0,5 W), 24 V DC: 0,02 A (0,5 W) Bromsljus: 12 V DC: 0,25 A (3 W), 24 V DC: 0,125 A (3 W)
Anslutning	6,3 mm flatstiftskontakt på LED-modul
Montering	2 stagbultar (M6), avstånd 45 mm
Yttermått i mm	140 x 140 x 85,5
Artikelnummer	2SB 357 026-211

FLERFUNKTIONSLYKTOR



LED-lyktserie Ø 140 mm

Blinkljus, bak

Modern design, extremt platt utförande (25 mm), hög vibrationstålighet, skyddsklass IP 67 (kan sänkas ned i vatten)

20 lysdioder, hus ABS (svart), lyktglas PMMA med optik, felpolariseringskydd, ECE, EMC

Spänning	Multivolt 10 – 30 V DC
Effektförbrukning	12 V DC: 0,5 A (6 W), 24 V DC: 0,25 A (6 W)
Montering	2 stagbultar (M6), avstånd 45 mm
Yttermått i mm	140 x 140 x 25
Tillbehör	Styrdon för övervakning av LED-bliker 5DS 357 030-001 (12 VDC) 5DS 357 030-101 (24 VDC)

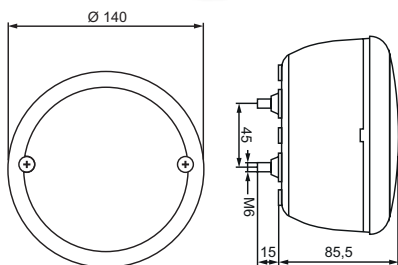
Standardversion

Anslutning	300 mm ledning
Artikelnummer	2BA 357 026-021



ADR-godkänd version

Anslutning	2 000 mm ledning
Artikelnummer	2BA 357 026-121



LED-lampserie Ø 140 mm med hus

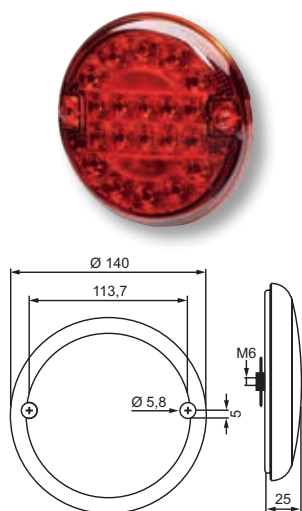
Blinkljus, bak

Modern design, hög vibrationstålighet, skyddsklass IP 67 (kan sänkas ned i vatten)

20 lysdioder, hus ABS (svart), lyktglas PMMA med optik, felpolariseringskydd, ECE, EMC

Spänning	Multivolt 10 – 30 V DC
Effektförbrukning	12 V DC: 0,5 A (6 W), 24 V DC: 0,25 A (6 W)
Anslutning	6,3 mm flatstiftskontakt
Montering	2 stagbultar (M6), avstånd 45 mm
Yttermått i mm	140 x 140 x 85,5
Artikelnummer	2BA 357 026-221
Tillbehör	Styrdon för övervakning av LED-bliker 5DS 357 030-001 (12 VDC) 5DS 357 030-101 (24 VDC)

FLERFUNKTIONSLYKTOR



LED-lyktserie Ø 140 mm

Dimbakklys

Modern design, extremt platt utförande (25 mm), hög vibrationstålighet, skyddsklass IP 67 (kan sänkas ned i vatten)

20 lysdioder, hus ABS (svart), lyktglas PMMA med optik, felpolariseringskydd, ECE, EMC

Spänning	Multivolt 10 – 30 V DC
Effektförbrukning	12 V DC: 0,25 A (3 W), 24 V DC: 0,125 A (3 W)
Montering	2 stagbultar (M6), avstånd 45 mm
Yttermått i mm	140 x 140 x 25

Standardversion

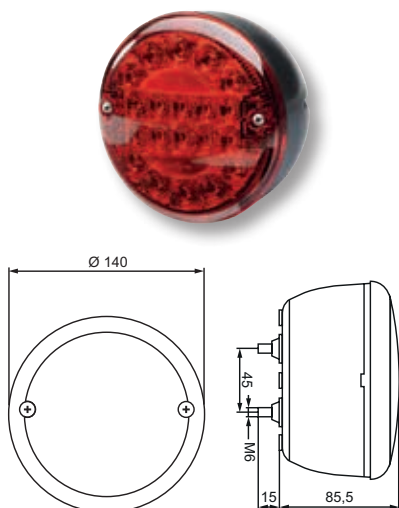
Anslutning 300 mm ledning

Artikelnummer 2NE 357 026-031

**ADR-godkänd version**

Anslutning 2 000 mm ledning

Artikelnummer 2NE 357 026-131



LED-lampserie Ø 140 mm med hus

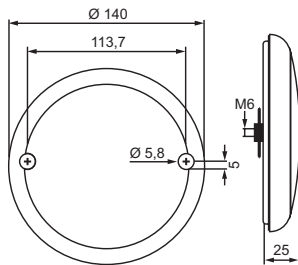
Dimbakklys

Modern design, hög vibrationstålighet, skyddsklass IP 67 (kan sänkas ned i vatten)

20 lysdioder, hus ABS (svart), lyktglas PMMA med optik, felpolariseringskydd, ECE, EMC

Spänning	Multivolt 10 – 30 V DC
Effektförbrukning	12 V DC: 0,25 A (3 W), 24 V DC: 0,125 A (3 W)
Anslutning	6,3 mm flatstiftskontakt
Montering	2 stagbultar (M6), avstånd 45 mm
Yttermått i mm	140 x 140 x 85,5
Artikelnummer	2NE 357 026-231

FLERFUNKTIONSLYKTOR



LED-lyktserie Ø 140 mm

Backljus

Modern design, extremt platt utförande (25 mm), hög vibrationstålighet, skyddsklass IP 67 (kan sänkas ned i vatten)

20 lysdioder, hus ABS (svart), lyktglas PMMA med optik, felpolariseringskydd, ECE, EMC

Spänning	Multivolt 10 – 30 V DC
Effektförbrukning	12 V DC: 0,25 A (3 W), 24 V DC: 0,125 A (3 W)
Montering	2 stagbultar (M6), avstånd 45 mm
Yttermått i mm	140 x 140 x 25

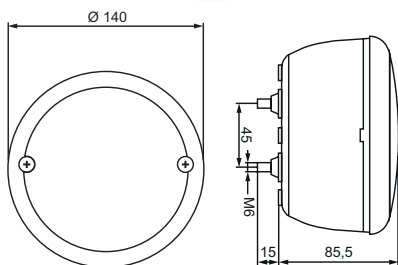
Standardversion

Anslutning	300 mm ledning
Artikelnummer	ZZR 357 026-041



ADR-godkänd version

Anslutning	2 000 mm ledning
Artikelnummer	ZZR 357 026-141



LED-lampserie Ø 140 mm med hus

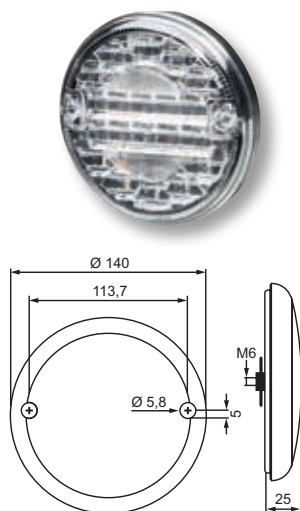
Backljus

Modern design, hög vibrationstålighet, skyddsklass IP 67 (kan sänkas ned i vatten)

20 lysdioder, hus ABS (svart), lyktglas PMMA med optik, felpolariseringskydd, ECE, EMC

Spänning	Multivolt 10 – 30 V DC
Effektförbrukning	12 V DC: 0,25 A (3 W), 24 V DC: 0,125 A (3 W)
Anslutning	6,3 mm flatstiftskontakt
Montering	2 stagbultar (M6), avstånd 45 mm
Yttermått i mm	140 x 140 x 85,5
Artikelnummer	ZZR 357 026-241

FLERFUNKTIONSLYKTOR

**LED-lyktserie Ø 140 mm****Dimbak-/backljus**

Modern design, extremt platt utförande (25 mm), hög vibrationstålighet, skyddsklass IP 67 (kan sänkas ned i vatten)

20 lysdioder, hus ABS (svart), lyktglas PMMA med optik, felpolariseringskydd, ECE, EMC

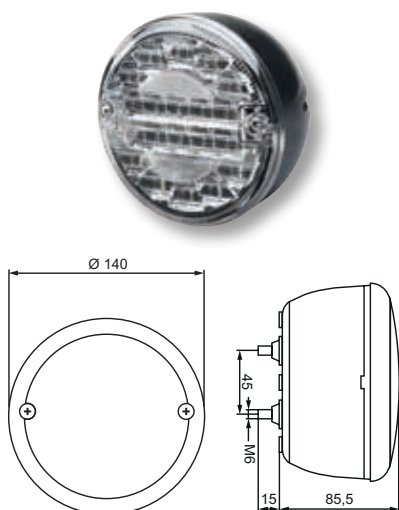
Spänning	Multivolt 10 – 30 V DC
Effektförbrukning	12 V DC: 0,25 A (3 W), 24 V DC: 0,125 A (3 W)
Montering	2 stagbultar (M6), avstånd 45 mm
Yttermått i mm	140 x 140 x 25

Standardversion

Anslutning	300 mm ledning
Artikelnummer	2NR 357 026-051

**ADR-godkänd version**

Anslutning	2 000 mm ledning
Artikelnummer	2NR 357 026-151

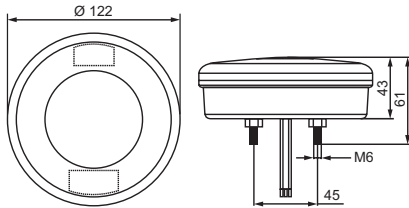
**LED-lampserie Ø 140 mm med hus****Dimbak-/backljus**

Modern design, hög vibrationstålighet, skyddsklass IP 67 (kan sänkas ned i vatten)

20 lysdioder, hus ABS (svart), lyktglas PMMA med optik, felpolariseringskydd, ECE, EMC

Spänning	Multivolt 10 – 30 V DC
Effektförbrukning	12 V DC: 0,25 A (3 W), 24 V DC: 0,125 A (3 W)
Anslutning	6,3 mm flatstiftskontakt
Montering	2 stagbultar (M6), avstånd 45 mm
Yttermått i mm	140 x 140 x 85,5
Artikelnummer	2NR 357 026-251

FLERFUNKTIONSLYKTOR



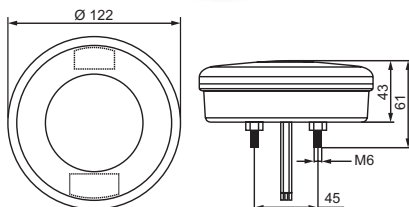
LED-lyktserie Ø 122 mm

Bak- / broms- / blinkljus

Modern design, hög vibrationstålighet, skyddsklass IP 67 (kan sänkas ned i vatten)

24 lysdioder, hus ABS / PC (svart), lyktglas PMMA (glasklart), felpolariseringskydd, ECE

Spänning	Multivolt 10 – 30 V DC
Effektförbrukning	Bakljus: 12 V DC: 0,04 A (0,5 W), 24 V DC: 0,02 A (0,5 W) Bromsljus: 12 V DC: 0,16 A (2 W), 24 V DC: 0,08 A (2 W) Blinkljus: 12 V DC: 0,16 A (2 W), 24 V DC: 0,08 A (2 W)
Anslutning	260 mm ledning
Montering	2 stagbultar (M6), avstånd 45 mm
Yttermått i mm	122 x 122 x 43
Artikelnummer	2SD 357 027-001
Tillbehör	Styrdon för övervakning av LED-blinker 5DS 357 030-001 (12 VDC) 5DS 357 030-101 (24 VDC)



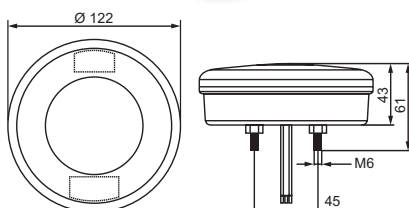
LED-lyktserie Ø 122 mm

Bak- / bromsljus

Modern design, hög vibrationstålighet, skyddsklass IP 67 (kan sänkas ned i vatten)

24 lysdioder, hus ABS / PC (svart), lyktglas PMMA (glasklart), felpolariseringskydd, ECE

Spänning	Multivolt 10 – 30 V DC
Effektförbrukning	Bakljus: 12 V DC: 0,04 A (0,5 W), 24 V DC: 0,02 A (0,5 W) Bromsljus: 12 V DC: 0,16 A (2 W), 24 V DC: 0,08 A (2 W)
Anslutning	260 mm ledning
Montering	2 stagbultar (M6), avstånd 45 mm
Yttermått i mm	122 x 122 x 43
Artikelnummer	2SB 357 027-011



LED-lyktserie Ø 122 mm

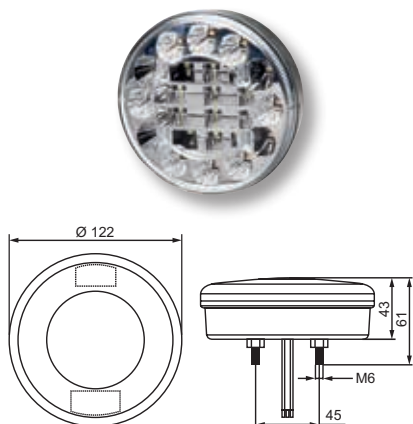
Blinkljus, fram/bak

Modern design, hög vibrationstålighet, skyddsklass IP 67 (kan sänkas ned i vatten)

24 lysdioder, hus ABS / PC (svart), lyktglas PMMA (glasklart), felpolariseringskydd, ECE

Spänning	Multivolt 10 – 30 V DC
Effektförbrukning	12 V DC: 0,16 A (2 W), 24 V DC: 0,08 A (2 W)
Anslutning	260 mm ledning
Montering	2 stagbultar (M6), avstånd 45 mm
Yttermått i mm	122 x 122 x 43
Artikelnummer	2BA 357 027-021
Tillbehör	Styrdon för övervakning av LED-blinker 5DS 357 030-001 (12 VDC) 5DS 357 030-101 (24 VDC)

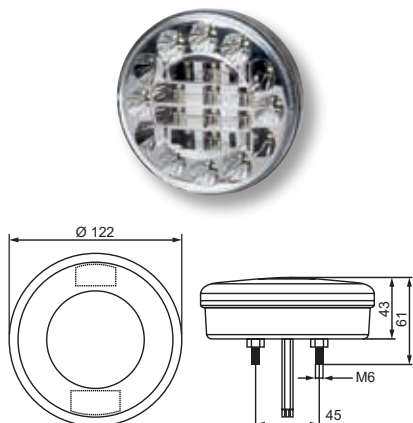
FLERFUNKTIONSLYKTOR

**LED-lyktserie Ø 122 mm****Blink-/positionslys, fram**

Modern design, hög vibrationstålighet, skyddsklass IP 67 (kan sänkas ned i vatten)

24 lysdioder, hus ABS / PC (svart), lyktglas PMMA (glasklart), felpolariseringskydd, ECE

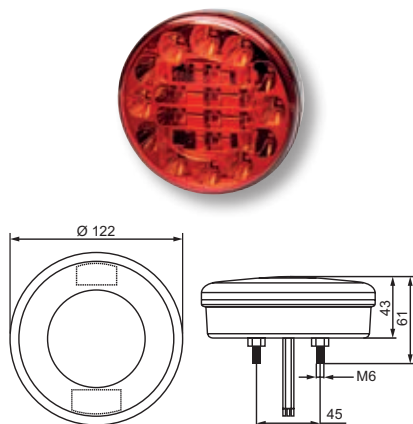
Spänning	Multivolt 10 – 30 V DC
Effektförbrukning	Blinkljus: 12 V DC: 0,16 A (2 W), 24 V DC: 0,08 A (2 W) Positionslys: 12 V DC: 0,04 A (0,5 W), 24 V DC: 0,02 A (0,5 W)
Anslutning	260 mm ledning
Montering	2 stagbultar (M6), avstånd 45 mm
Ytermått i mm	122 x 122 x 43
Artikelnummer	2BE 357 027-061
Tillbehör	Styrdon för övervakning av LED-bliker 5DS 357 030-001 (12 VDC) 5DS 357 030-101 (24 VDC)

**LED-lyktserie Ø 122 mm****Backljus**

Modern design, hög vibrationstålighet, skyddsklass IP 67 (kan sänkas ned i vatten)

24 lysdioder, hus ABS / PC (svart), lyktglas PMMA (glasklart), felpolariseringskydd, ECE

Spänning	Multivolt 10 – 30 V DC
Effektförbrukning	12 V DC: 0,21 A (2,5 W), 24 V DC: 0,10 A (2,5 W)
Anslutning	260 mm ledning
Montering	2 stagbultar (M6), avstånd 45 mm
Ytermått i mm	122 x 122 x 43
Artikelnummer	2ZR 357 027-041

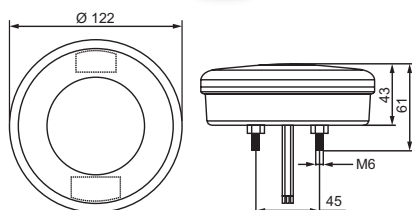
**LED-lyktserie Ø 122 mm****Dimbackljus**

Modern design, hög vibrationstålighet, skyddsklass IP 67 (kan sänkas ned i vatten)

24 lysdioder, hus ABS / PC (svart), lyktglas PMMA (glasklart), felpolariseringskydd, ECE

Spänning	Multivolt 10 – 30 V DC
Effektförbrukning	12 V DC: 0,25 A (3 W), 24 V DC: 0,125 A (3 W)
Anslutning	260 mm ledning
Montering	2 stagbultar (M6), avstånd 45 mm
Ytermått i mm	122 x 122 x 43
Artikelnummer	2NE 357 027-031

FLERFUNKTIONSLYKTOR



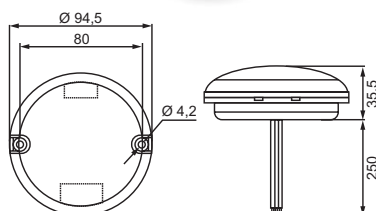
LED-lyktserie Ø 122 mm

Dimbak-/backljus

Modern design, hög vibrationstålighet, skyddsklass IP 67 (kan sänkas ned i vatten)

24 lysdioder, hus ABS / PC (svart), lyktglas PMMA (glasklart), felpolariseringskydd, ECE

Spänning	Multivolt 10 – 30 V DC
Effektförbrukning	Dimbakljus: 12 V DC: 0,25 A (3 W), 24 V DC: 0,125 A (3 W) Backljus: 12 V DC: 0,21 A (2,5 W), 24 V DC: 0,10 A (2,5 W)
Anslutning	260 mm ledning
Montering	2 stagbultar (M6), avstånd 45 mm
Yttermått i mm	122 x 122 x 43
Artikelnummer	2NR 357 027-051



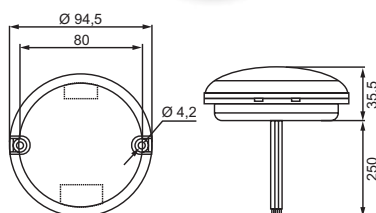
LED-lyktserie Ø 95 mm

Bak- /broms- /blinkljus

Modern design, extremt platt utförande (35,5 mm), inkl. packning för tätning mot fordonet, hög vibrationstålighet, skyddsklass IP 67 (kan sänkas ned i vatten)

17 lysdioder, hus ABS / PC (svart), lyktglas PMMA (glasklart), felpolariseringskydd, ECE

Spänning	Multivolt 10 – 30 V DC
Effektförbrukning	Backljus: 12 V DC: 0,04 A (0,5 W), 24 V DC: 0,02 A (0,5 W) Bromsljus: 12 V DC: 0,16 A (2 W), 24 V DC: 0,08 A (2 W) Blinkljus: 12 V DC: 0,16 A (2 W), 24 V DC: 0,08 A (2 W)
Anslutning	260 mm ledning
Montering	2 skruvar (ST 4,2), hålavstånd 80 mm
Yttermått i mm	94,5 x 94,5 x 35,5
Artikelnummer	2SD 357 028-001
Tillbehör	Styrdon för övervakning av LED-blinker 5DS 357 030-001 (12 VDC) 5DS 357 030-101 (24 VDC)



LED-lyktserie Ø 95 mm

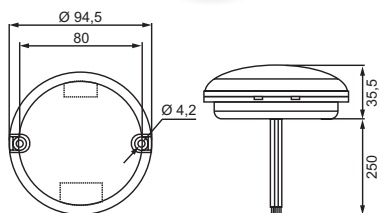
Bak- /bromsljus

Modern design, extremt platt utförande (35,5 mm), inkl. packning för tätning mot fordonet, hög vibrationstålighet, skyddsklass IP 67 (kan sänkas ned i vatten)

17 lysdioder, hus ABS / PC (svart), lyktglas PMMA (glasklart), felpolariseringskydd, ECE

Spänning	Multivolt 10 – 30 V DC
Effektförbrukning	Backljus: 12 V DC: 0,04 A (0,5 W), 24 V DC: 0,02 A (0,5 W) Bromsljus: 12 V DC: 0,16 A (2 W), 24 V DC: 0,08 A (2 W)
Anslutning	260 mm ledning
Montering	2 skruvar (ST 4,2), hålavstånd 80 mm
Yttermått i mm	94,5 x 94,5 x 35,5
Artikelnummer	2SB 357 028-011

FLERFUNKTIONSLYKTOR



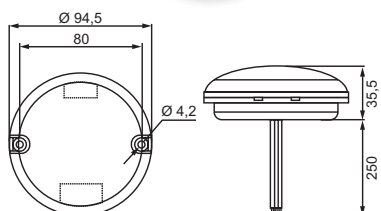
LED-lyktserie Ø 95 mm

Blinkljus, fram/bak

Modern design, extremt platt utförande (35,5 mm), inkl. packning för tätning mot fordonet, hög vibrationstålighet, skyddsklass IP 67 (kan sänkas ned i vatten)

17 lysdioder, hus ABS / PC (svart), lyktglas PMMA (glasklart), felpolariseringskydd, ECE

Spänning	Multivolt 10 – 30 V DC
Effektförbrukning	12 V DC: 0,16 A (2 W), 24 V DC: 0,08 A (2 W)
Anslutning	260 mm ledning
Montering	2 skruvar (ST 4,2), hålavstånd 80 mm
Ytermått i mm	94,5 x 94,5 x 35,5
Artikelnummer	2BA 357 028-021
Tillbehör	Styrdon för övervakning av LED-blinker 5DS 357 030-001 (12 VDC) 5DS 357 030-101 (24 VDC)



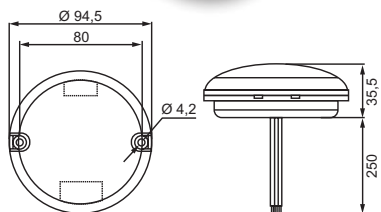
LED-lyktserie Ø 95 mm

Blink-/positionslys, fram

Modern design, extremt platt utförande (35,5 mm), inkl. packning för tätning mot fordonet, hög vibrationstålighet, skyddsklass IP 67 (kan sänkas ned i vatten)

17 lysdioder, hus ABS / PC (svart), lyktglas PMMA (glasklart), felpolariseringskydd, ECE

Spänning	Multivolt 10 – 30 V DC
Effektförbrukning	Blinkljus: 12 V DC: 0,16 A (2 W), 24 V DC: 0,08 A (2 W) Positionslys: 12 V DC: 0,04 A (0,5 W), 24 V DC: 0,02 A (0,5 W)
Anslutning	260 mm ledning
Montering	2 skruvar (ST 4,2), hålavstånd 80 mm
Ytermått i mm	94,5 x 94,5 x 35,5
Artikelnummer	2BE 357 028-051
Tillbehör	Styrdon för övervakning av LED-blinker 5DS 357 030-001 (12 VDC) 5DS 357 030-101 (24 VDC)



LED-lyktserie Ø 95 mm

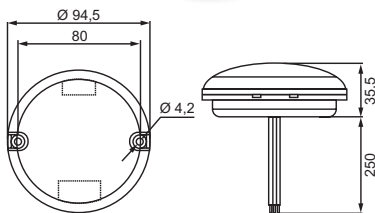
Backljus

Modern design, extremt platt utförande (35,5 mm), inkl. packning för tätning mot fordonet, hög vibrationstålighet, skyddsklass IP 67 (kan sänkas ned i vatten)

12 lysdioder, hus ABS / PC (svart), lyktglas PMMA (glasklart), felpolariseringskydd, ECE

Spänning	Multivolt 10 – 30 V DC
Effektförbrukning	12 V DC: 0,125 A (1,5 W) 24 V DC: 0,06 A (1,5 W)
Anslutning	260 mm ledning
Montering	2 skruvar (ST 4,2), hålavstånd 80 mm
Ytermått i mm	94,5 x 94,5 x 35,5
Artikelnummer	2ZR 357 028-041

FLERFUNKTIONSLYKTOR



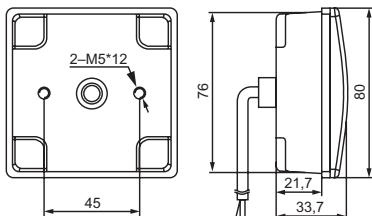
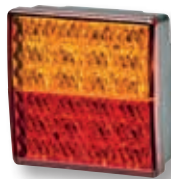
LED-lyktserie Ø 95 mm

Dimbakklys

Modern design, extremt platt utförande (35,5 mm), inkl. packning för tätning mot fordonet, hög vibrationstålighet, skyddsklass IP 67 (kan sänkas ned i vatten)

17 lysdioder, hus ABS / PC (svart), lyktglas PMMA (glasklart), felpolariseringsskydd, ECE

Spänning	Multivolt 10 – 30 V DC
Effektförbrukning	12 V DC: 0,25 A (3 W), 24 V DC: 0,125 A (3 W)
Anslutning	260 mm ledning
Montering	2 skruvar (ST 4,2), hålavstånd 80 mm
Yttermått i mm	94,5 x 94,5 x 35,5
Artikelnummer	2NE 357 028-031



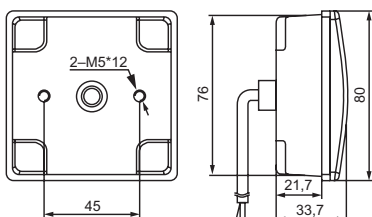
LED-lyktserie

Bak- / broms- / blinklys

Kompakt utförande, platt konstruktion, hög vibrationstålighet, skyddsklass IP 67 (kan sänkas ned i vatten)

24 lysdioder, hus ABS (svart), lyktglas PMMA med optik, felpolariseringsskydd, ECE

Spänning	12 eller 24 V DC
Effektförbrukning	Baklys: 12 V DC: 0,04 A (0,5 W), 24 V DC: 0,02 A (0,5 W) Bromslys: 12 V DC: 0,21 A (2,5 W), 24 V DC: 0,10 A (2,5 W) Blinklys: 12 V DC: 0,21 A (2,5 W), 24 V DC: 0,10 A (2,5 W)
Anslutning	260 mm ledning
Montering	2 stagbultar (M5), avstånd 45 mm
Yttermått i mm	80 x 80 x 33,7
Artikelnummer	2SD 357 029-001 (12 VDC) 2SD 357 029-101 (24 VDC)
Tillbehör	Styrdon för övervakning av LED-blinker 5DS 357 030-001 (12 VDC) 5DS 357 030-101 (24 VDC)



LED-lyktserie

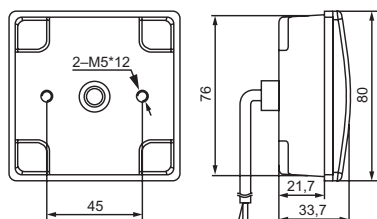
Bak- / bromslys

Kompakt utförande, platt konstruktion, hög vibrationstålighet, skyddsklass IP 67 (kan sänkas ned i vatten)

24 lysdioder, hus ABS (svart), lyktglas PMMA med optik, felpolariseringsskydd, ECE

Spänning	12 eller 24 V DC
Effektförbrukning	Baklys: 12 V DC: 0,04 A (0,5 W), 24 V DC: 0,02 A (0,5 W) Bromslys: 12 V DC: 0,21 A (2,5 W), 24 V DC: 0,10 A (2,5 W)
Anslutning	260 mm ledning
Montering	2 stagbultar (M5), avstånd 45 mm
Yttermått i mm	80 x 80 x 33,7
Artikelnummer	2SB 357 029-011 (12 VDC) 2SB 357 029-111 (24 VDC)

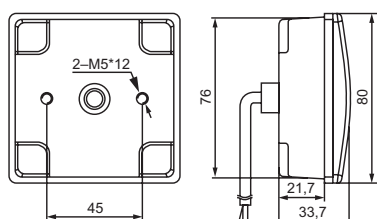
FLERFUNKTIONSLYKTOR

**LED-lyktserie****Bak- / blinkljus**

Kompakt utförande, platt konstruktion, hög vibrationstålighet, skyddsklass IP 67 (kan sänkas ned i vatten)

24 lysdioder, hus ABS (svart), lyktglas PMMA med optik, felpolariseringskydd, ECE

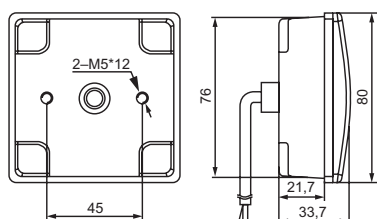
Spänning	12 eller 24 V DC
Effektförbrukning	Bakljus: 12 V DC: 0,04 A (0,5 W), 24 V DC: 0,02 A (0,5 W) Blinkljus: 12 V DC: 0,21 A (2,5 W), 24 V DC: 0,10 A (2,5 W)
Anslutning	260 mm ledning
Montering	2 stagbultar (M5), avstånd 45 mm
Ytermått i mm	80 x 80 x 33,7
Artikelnummer	2SW 357 029-021 (12 VDC) 2SW 357 029-121 (24 VDC)
Tillbehör	Styrdon för övervakning av LED-blinker 5DS 357 030-001 (12 VDC) 5DS 357 030-101 (24 VDC)

**LED-lyktserie****Blinkljus**

Kompakt utförande, platt konstruktion, hög vibrationstålighet, skyddsklass IP 67 (kan sänkas ned i vatten)

24 lysdioder, hus ABS (svart), lyktglas PMMA med optik, felpolariseringskydd, ECE

Spänning	12 eller 24 V DC
Effektförbrukning	12 V DC: 0,21 A (2,5 W), 24 V DC: 0,10 A (2,5 W)
Anslutning	260 mm ledning
Montering	2 stagbultar (M5), avstånd 45 mm
Ytermått i mm	80 x 80 x 33,7
Artikelnummer	2BA 357 029-031 (12 VDC) 2BA 357 029-131 (24 VDC)
Tillbehör	Styrdon för övervakning av LED-blinker 5DS 357 030-001 (12 VDC) 5DS 357 030-101 (24 VDC)

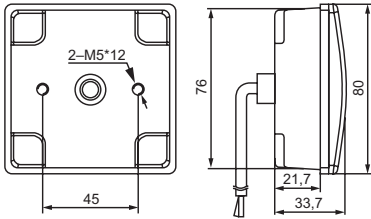
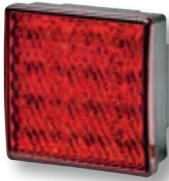
**LED-lyktserie****Backljus**

Kompakt utförande, platt konstruktion, hög vibrationstålighet, skyddsklass IP 67 (kan sänkas ned i vatten)

24 lysdioder, hus ABS (svart), lyktglas PMMA med optik, felpolariseringskydd, ECE

Spänning	12 eller 24 V DC
Effektförbrukning	12 V DC: 0,16 A (2 W), 24 V DC: 0,08 A (2 W)
Anslutning	260 mm ledning
Montering	2 stagbultar (M5), avstånd 45 mm
Ytermått i mm	80 x 80 x 33,7
Artikelnummer	2ZR 357 029-051 (12 VDC) 2ZR 357 029-151 (24 VDC)

FLERFUNKTIONSLYKTOR



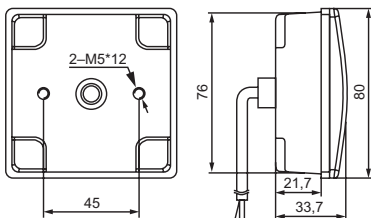
LED-lyktserie

Dimbakljus

Kompakt utförande, platt konstruktion, hög vibrationstålighet, skyddsklass IP 67 (kan sänkas ned i vatten)

24 lysdioder, hus ABS (svart), lyktglas PMMA med optik, felpolariseringskydd, ECE

Spänning	12 eller 24 V DC
Effektförbrukning	12 V DC: 0,21 A (2,5 W), 24 V DC: 0,10 A (2,5 W)
Anslutning	260 mm ledning
Montering	2 stagbultar (M5), avstånd 45 mm
Yttermått i mm	80 x 80 x 33,7
Artikelnummer	2NE 357 029-041 (12 VDC) 2NE 357 029-141 (24 VDC)



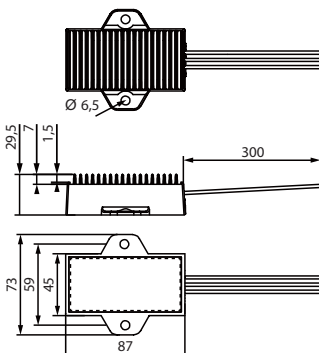
LED-lyktserie

Dimbak-/backljus

Kompakt utförande, platt konstruktion, hög vibrationstålighet, skyddsklass IP 67 (kan sänkas ned i vatten)

24 lysdioder, hus ABS (svart), lyktglas PMMA med optik, felpolariseringskydd, ECE

Spänning	12 eller 24 V DC
Effektförbrukning	Dimbakljus: 12 V DC: 0,21 A (2,5 W), 24 V DC: 0,10 A (2,5 W) Backljus: 12 V DC: 0,16 A (2 W), 24 V DC: 0,08 A (2 W)
Anslutning	260 mm ledning
Montering	2 stagbultar (M5), avstånd 45 mm
Yttermått i mm	80 x 80 x 33,7
Artikelnummer	2NR 357 029-061 (12 VDC) 2NR 357 029-161 (24 VDC)



Styrdon för blinklyktor

Styrdon för övervakning av LED-blinkljuset

(tillbehör för lyktor med LED-blinkljusfunktion)

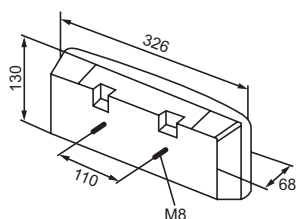
Kompakt utförande, hög vibrationstålighet, skyddsklass IP 67 (kan sänkas ned i vatten)

Simulering av en 21 W glödlampa med ett effektmotstånd.

En styrenhet per LED-blinklykta / per fordonssida behövs.

Spänning	12 eller 24 V DC
Effektförbrukning	12 V DC: 1,75 A (21 W) 24 V DC: 0,875 A (21 W)
Anslutning	300 mm ledning
Montering	2 skruvar (ST 6,5), hålavstånd 59 mm
Yttermått i mm	87 x 73 x 29,5
Artikelnummer	5DS 357 030-001 (12 VDC) 5DS 357 030-101 (24 VDC)

FLERFUNKTIONSLYKTOR



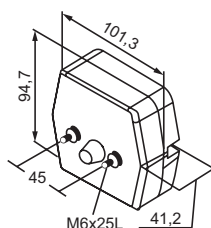
Flerfunktionslyktor

Bak- / broms- / blinkljus

Kan monteras vågrätt och lodrätt

Bottenplatta ABS (svart), lyktglas PMMA med optik, ECE
Glödlampor ingår inte i leveransen

Spänning	12 eller 24 V DC
Effektförbrukning	Bakljus: 10 W Bromsljus: 21 W Blinkljus: 21 W
Anslutning	6,3 mm flatstiftskontakt
Montering	2 stagbultar (M8), avstånd 110 mm
Yttermått i mm	326 x 130 x 68
Artikelnummer	2SD 357 031-001
Reservdel	9EL 357 031-101 (lyktglas)
Tillbehör	R10W-glödlampa (förpackning 10 st): 8GA 002 071-131 (12 VDC) 8GA 002 071-251 (24 VDC) P21W-glödlampa (förpackning 10 st): 8GA 002 073-121 (12 VDC) 8GA 002 073-241 (24 VDC)



Flerfunktionslykta

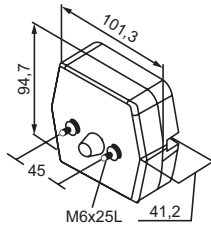
Blink- / positionsljus fram

Kompakt konstruktion

Bottenplatta ABS (svart), lyktglas PMMA med optik, ECE
Glödlampor ingår inte i leveransen

Spänning	12 eller 24 V DC
Effektförbrukning	Positionsljus fram: 10 W Blinkljus: 21 W
Anslutning	6,3 mm flatstiftskontakt
Montering	2 stagbultar (M6), avstånd 45 mm
Yttermått i mm	101,3 x 94,7 x 41,2
Artikelnummer	2BE 357 032-001
Reservdel	9EL 357 032-101 (lyktglas)
Tillbehör	R5W-glödlampa (förpackning 10 st): 8GA 002 071-121 (12 VDC) 8GA 002 071-241 (24 VDC) P21W-glödlampa (förpackning 10 st): 8GA 002 073-121 (12 VDC) 8GA 002 073-241 (24 VDC)

FLERFUNKTIONSLYKTOR



Flerfunktionslykta

Bak- /broms- /blinkljus / nummerskyltsbelysning

Kompakt konstruktion

Bottenplatta ABS (svart), lyktglas PMMA med optik, ECE
Glödlampor ingår inte i leveransen

Spänning	12 eller 24 V DC
Effektförbrukning	Bakljus / skyltbelysning: 5 W Bromsljus: 21 W Blinkljus: 21 W
Anslutning	6,3 mm flatstiftskontakt
Montering	2 stagbultar (M6), avstånd 45 mm
Ytermått i mm	101,3 x 94,7 x 41,2
Artikelnummer	2SE 357 032-011
Reservdel	9EL 357 032-111 (lyktglas)
Tillbehör	R10W-glödlampa (förpackning 10 st): 8GA 002 071-131 (12 VDC) 8GA 002 071-251 (24 VDC) P21/5W-glödlampa (förpackning 10 st): 8GD 002 078-121 (12 VDC) 8GD 002 078-241 (24 VDC)



Flerfunktionslykta

Bak- /broms- /blinkljus / nummerskyltsbelysning med magnethållare

Kompakt konstruktion

Bottenplatta ABS (svart), lyktglas PMMA med optik, ECE
Glödlampor ingår inte i leveransen

Spänning	12 eller 24 V DC
Effektförbrukning	Bakljus / skyltbelysning: 5 W Bromsljus: 21 W Blinkljus: 21 W
Anslutning	6,3 mm flatstiftskontakt
Montering	Via magnethållare
Ytermått i mm	101,3 x 94,7 x 70
Artikelnummer	2SE 357 032-021
Reservdel	9EL 357 032-111 (lyktglas)
Tillbehör	R10W-glödlampa (förpackning 10 st): 8GA 002 071-131 (12 VDC) 8GA 002 071-251 (24 VDC) P21/5W-glödlampa (förpackning 10 st): 8GD 002 078-121 (12 VDC) 8GD 002 078-241 (24 VDC)

FLERFUNKTIONSLYKTOR



Flerfunktionslykta

Bak- / broms- / blinkljus / nummerskyttsbelysning med magnethållaren och triangelreflex
Kompakt konstruktion

Bottenplatta ABS (svart), lyktglas PMMA med optik, ECE
Glödlampor ingår inte i leveransen

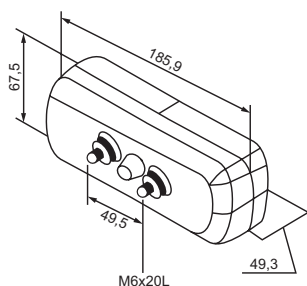
Spänning	12 eller 24 V DC
Effektförbrukning	Bakljus / skyttbelysning: 5 W Bromsljus: 21 W Blinkljus: 21 W
Anslutning	6,3 mm flatstiftskontakt
Montering	Via magnethållare
Yttermått i mm	153 x 250 x 70
Artikelnummer	2VB 357 032-031
Reservdel	9EL 357 032-111 (lyktglas)
Tillbehör	R10W-glödlampa (förpackning 10 st): 8GA 002 071-131 (12 VDC) 8GA 002 071-251 (24 VDC) P21/5W-glödlampa (förpackning 10 st): 8GD 002 078-121 (12 VDC) 8GD 002 078-241 (24 VDC)



Flerfunktionslykta

Bak- / broms- / blinkljus
Kompakt utförande

Bottenplatta ABS (svart), lyktglas PMMA med optik, ECE
Glödlampor ingår inte i leveransen



Spänning	12 eller 24 V DC
Effektförbrukning	Bakljus: 5 W Bromsljus: 21 W Blinkljus: 21 W
Anslutning	6,3 mm flatstiftskontakt
Montering	2 stagbultar (M6), avstånd 49,5 mm
Yttermått i mm	185,9 x 67,5 x 49,3
Artikelnummer	2SD 357 033-001
Reservdel	9EL 357 033-111 (lyktglas)
Tillbehör	P21W-glödlampa (förpackning 10 st): 8GA 002 073-121 (12 VDC) 8GA 002 073-241 (24 VDC) P21/5W-glödlampa (förpackning 10 st): 8GD 002 078-121 (12 VDC) 8GD 002 078-241 (24 VDC)

KGK

KG Knutsson AB

19181 Sollentuna

Tel. 08-923000

Fax 08-923032

Internet: www.kgk.se

© HELLA KGaA Hueck & Co., Lippstadt

922 999 837-183 J01028/KB/11.15/1.5

Med reservation för eventuella feltryck och prisförändringar.

Printed in Germany