

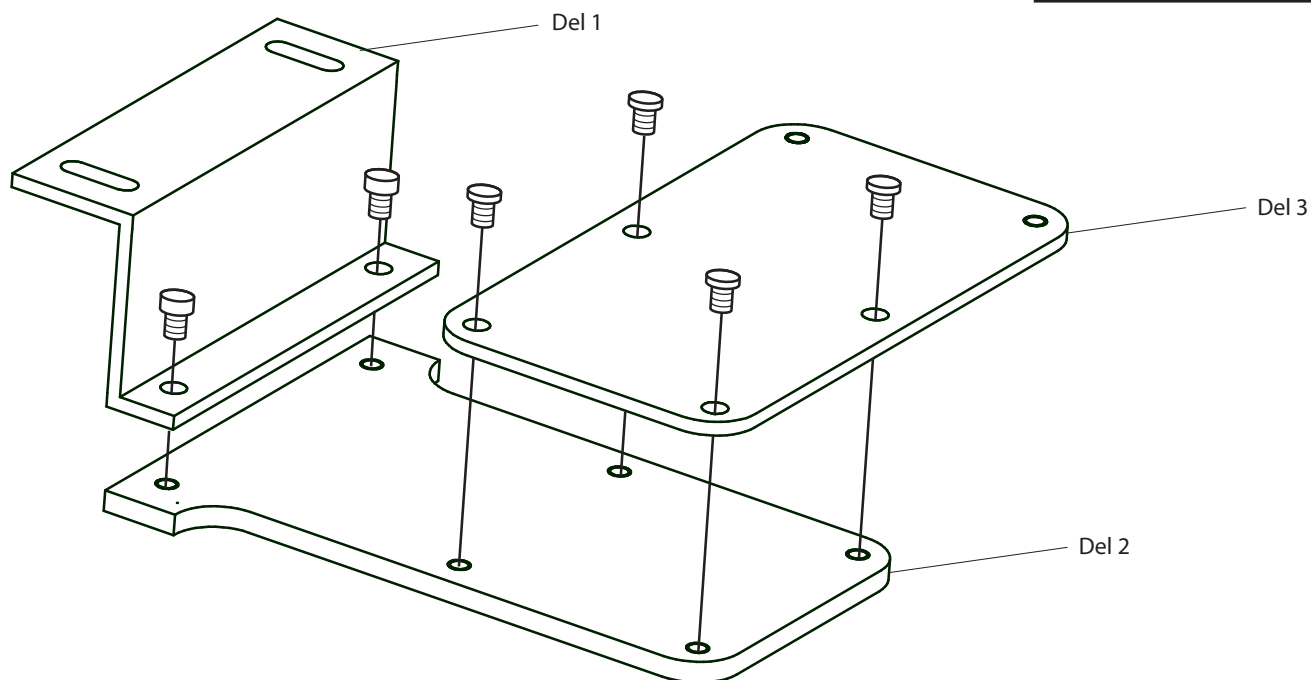
Zirkona Dashboard Mount

Art. nr. 201040

OBS!

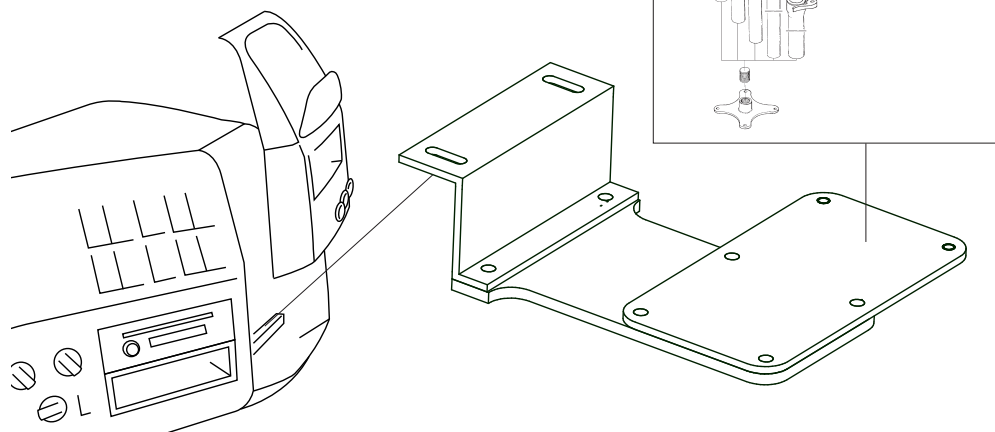
Loctite

Applicera alltid gänglåsning på gängorna. Använd Loctite eller motsvarande.



Zirkona Dashboard Mount

- ① Ta isär och avlägsna instrumenteringen i mitten.
- ② Lossa 2 st M6 bultar från fyrkantsbalken bakom instrumenteringen.
- ③ Placera del 1 vid fyrkantsbalken för justering av plast på insidan av instrumentpanelen.
- ④ Fäst del 1 i fyrkantsbalken med hjälp av ordinarie M6 bult (från steg 2).
- ⑤ Styr in del 2 under instrumentpanelen och fäst i del 1 med 2 st M6x10 (medföljer).
- ⑥ Vid önskad förskjutning fästs del 3 ovanpå del 2.
- ⑦ Återmontera instrumenteringen i mitten.



Zirkona
www.zirkona.com