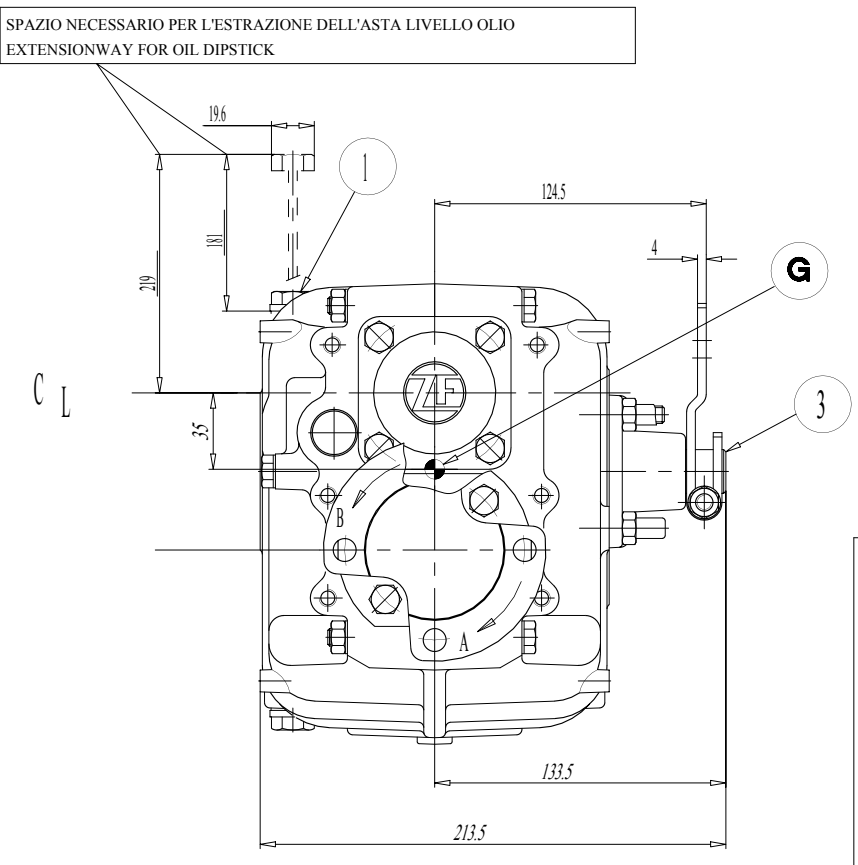
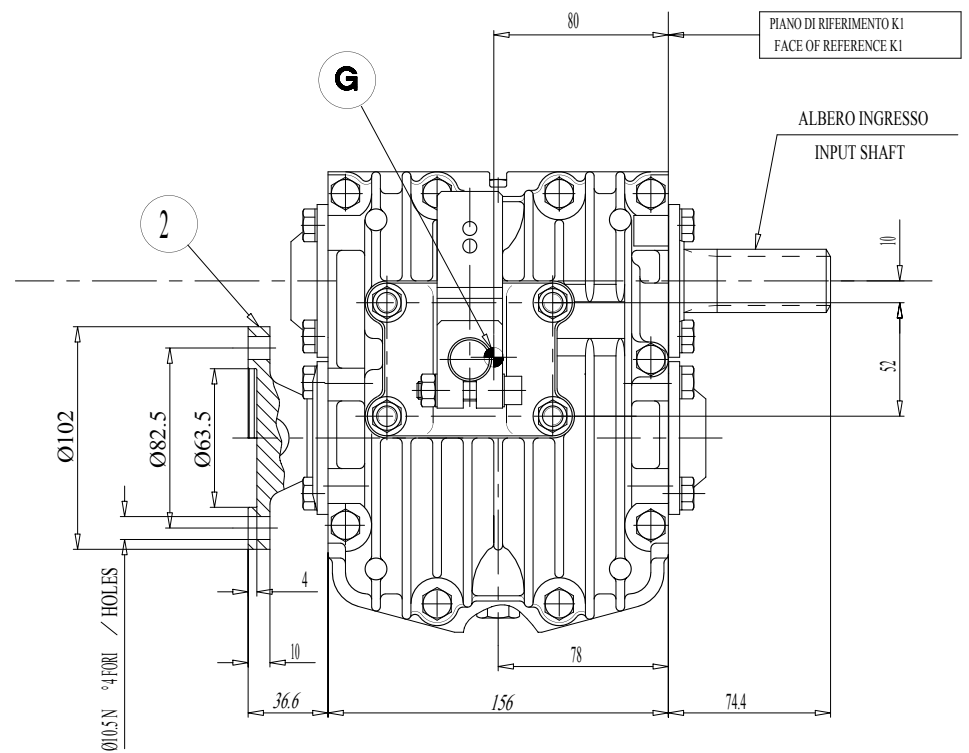
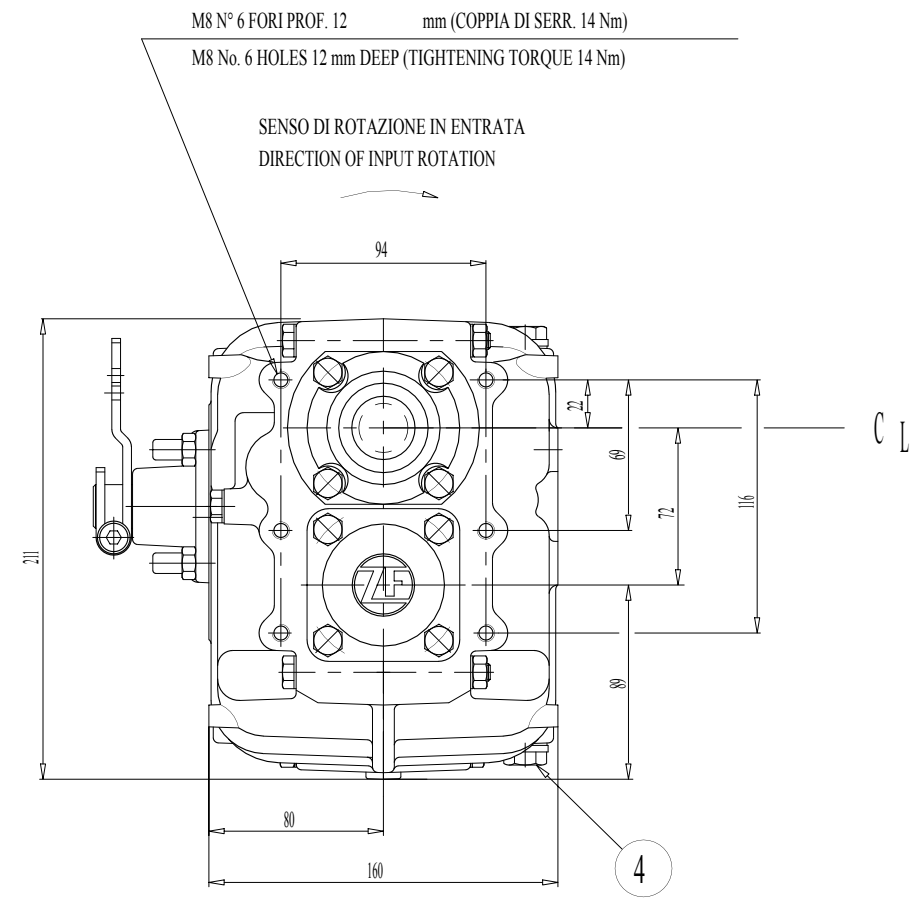
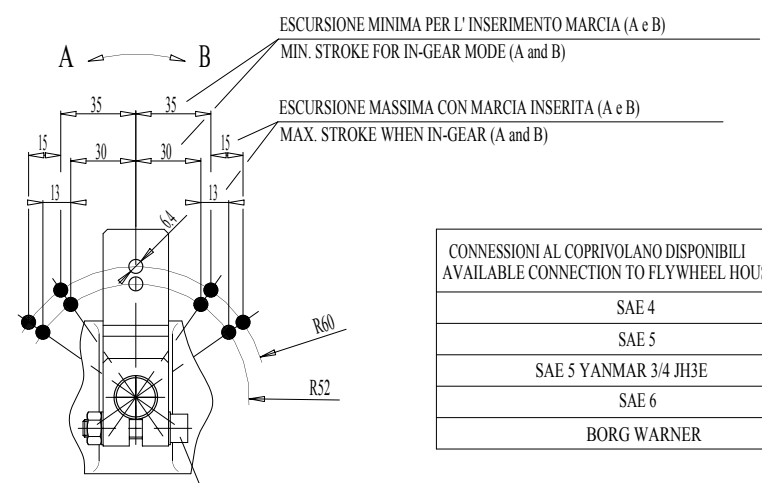


MODELLO
MODEL
ZF 15 M



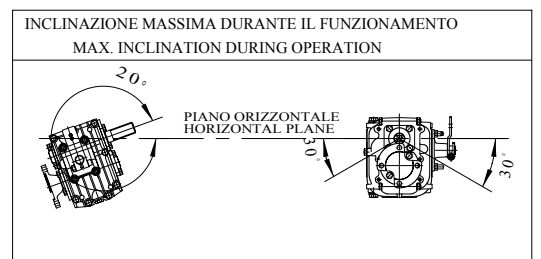
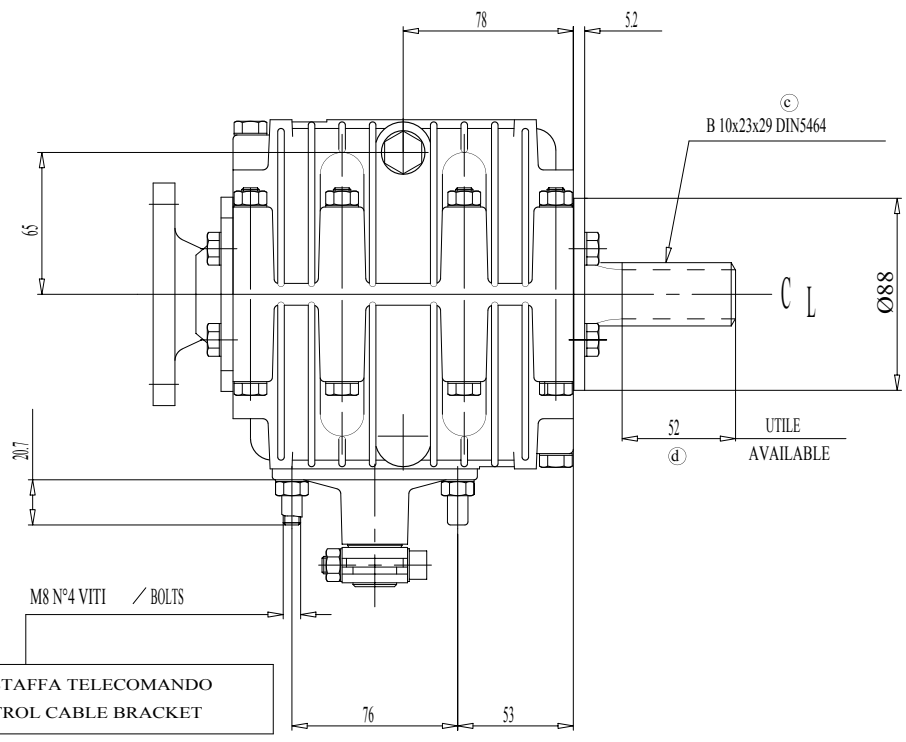
FORZA NECESSARIA PER IL MOVIMENTO DELLA LEVA DA "N" A "A" (O "B") 40-50 N
FORZA NECESSARIA PER IL MOVIMENTO DELLA LEVA DA "A" (O "B") A "N" 55-65 N

SHIFTING LEVER FORCE TO ENGAGE GEAR FROM "N" TO "A" (OR "B") 40-50 N
SHIFTING LEVER FORCE TO DISENGAGE GEAR FROM "A" (OR "B") TO "N" 55-65 N



CONNESSIONI AL COPRIVOLANO DISPONIBILI
AVAILABLE CONNECTION TO FLYWHEEL HOUSING

SAE 4
SAE 5
SAE 5 YANMAR 3/4 JH3E
SAE 6
BORG WARNER



- CENTRO DI GRAVITA'/CENTER OF GRAVITY
- 4 TAPPO SCARICO OLIO/OIL DRAIN PLUG
- 3 SELETTORE MECCANICO/MECHANICAL SELECTOR
- 2 FLANGIA D'USCITA/OUTPUT FLANGE
- 5 FIATO OLIO/OIL BREATHER
- 1 TAPPO CARICO OLIO/OIL FILLING PLUG
- ASTA LIVELLO OLIO/OIL DIPSTICK

COPPIA NECESSARIA PER L'EVENTUALE RI MONTAGGIO DELLA LEVA 22±1 N m.
WHEREAS RE-ASSEMBLY IS NEEDED TIGHTENING TORQUE 22±1 N m.

PER FISSAGGIO STAFFA TELECOMANDO
TO MOUNT CONTROL CABLE BRACKET

ROTAZIONE DELL'ALBERO USCITA RISPETTO ALLA POSIZIONE DELLA LEVA
ROTATION OF OUTPUT SHAFT WITH RESPECT TO THE LEVER POSITION

A	CONTRARIA A QUELLA DELL'ALBERO ENTRATA OPPOSITE TO INPUT SHAFT
B	UGUALE A QUELLA DELL'ALBERO ENTRATA SAME AS INPUT SHAFT

DATI TECNICI/TECHNICAL DATA

Peso senza olio WEIGHT WITHOUT FLUID	13 Kg 29 LBS
Quantità olio FLUID CAPACITY	0.60 l 0.66 QTS
Tipo di olio FLUID GRADE	ATF AUTOMATIC TRANSMISSION FLUID

Technical Information

ZF 15 M

INSTALATION
DRAWING

Drawn	30/06/01	MAITEK
Checked	30/06/01	VANOTTI
Manager	30/06/01	PASETTO

Scale: 1:2

UNI A2

ASSEMBLY DRW N°

ZF HURTH MARINE SpA

Old ZFHM Draw. No. 947.97.400.12

ZF Drawing No. 3306 600 001

Sheet 1/1

3306 600 001	
AGGIORNATA LUNGHEZZA SALINE ALBERO INGRESSO. CORRETTO VALORE NELLA DESCRIZIONE DEL PROFILO ALBERO INGRESSO. Aggiornata M8 a 12 mm per il fissaggio, estrazione e cambio olio. Fori necessari per il movimento del cambio. Nuova lancia. NUOVO DISEGNO SECONDO I NUOVI STANDARD PER I DISEGNI D'INSTALLAZIONE. NUOVO CARTELLO. NUOVO CODICE	
Modif. Descr.	
ISO	