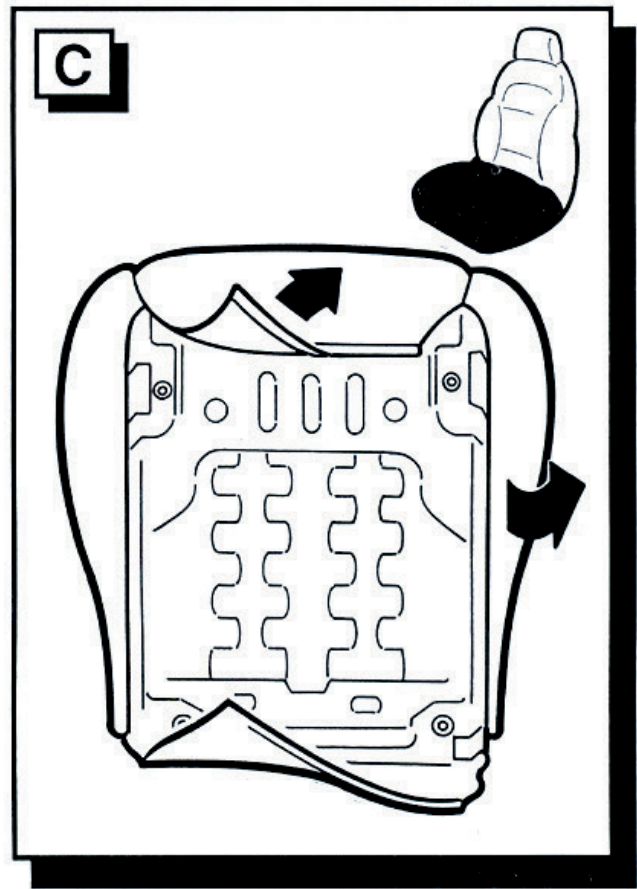
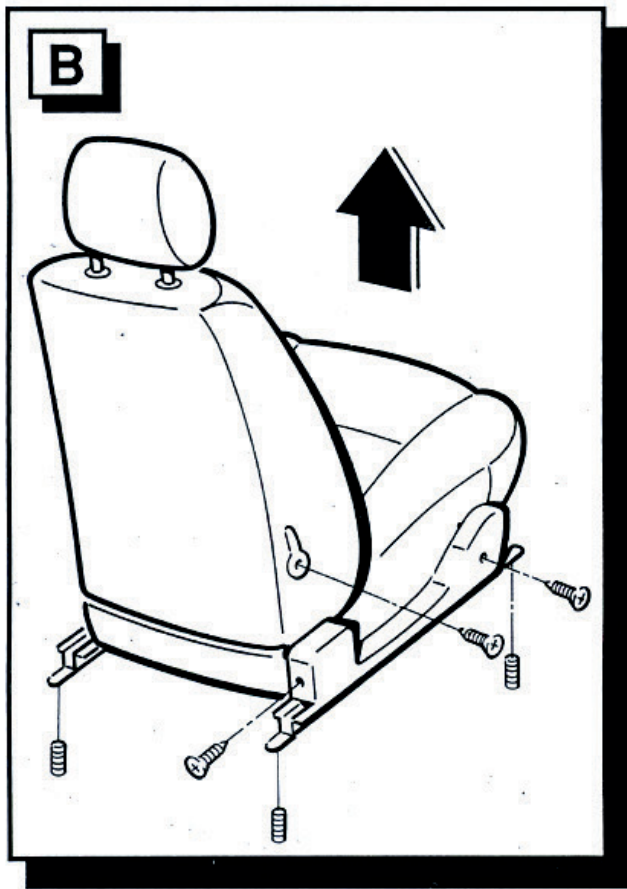
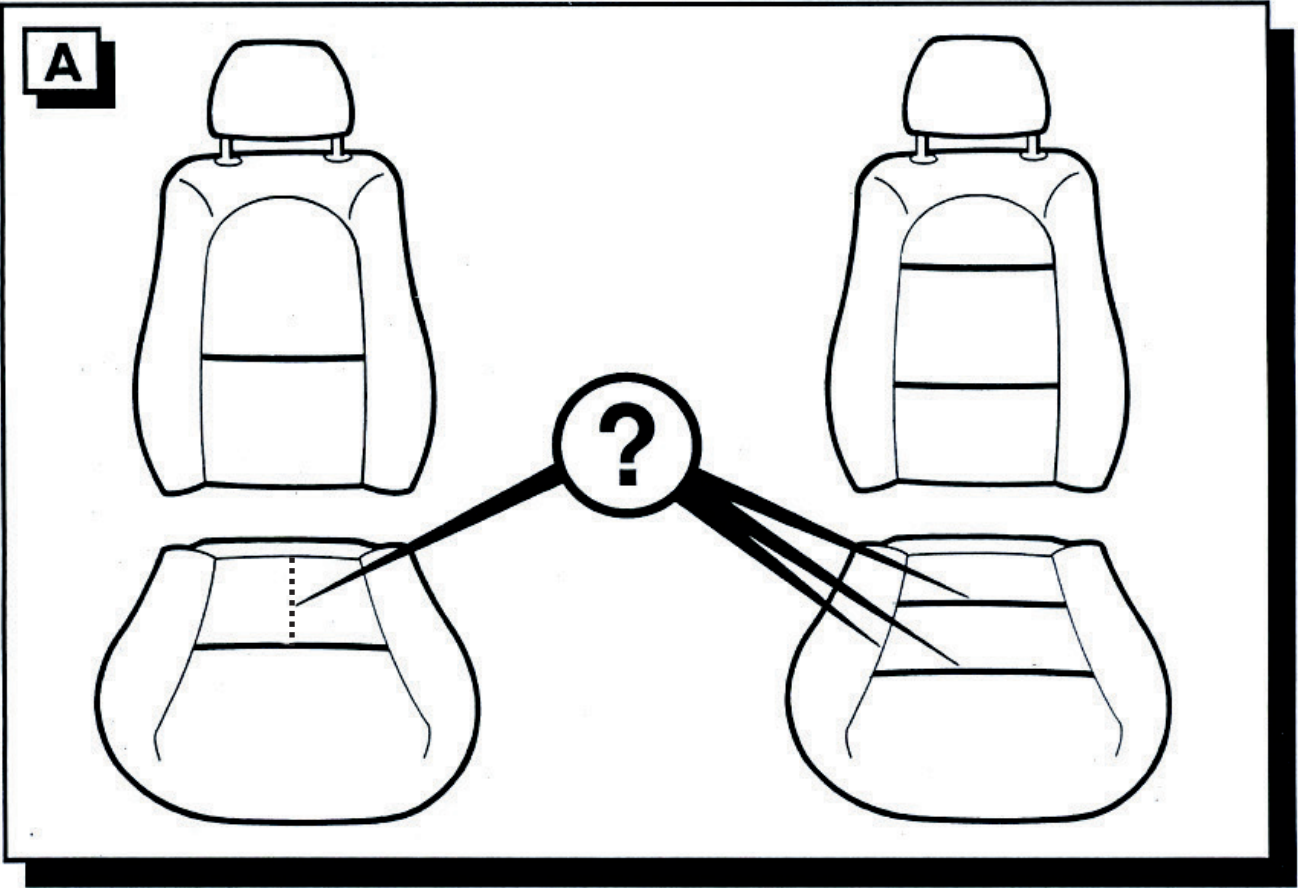
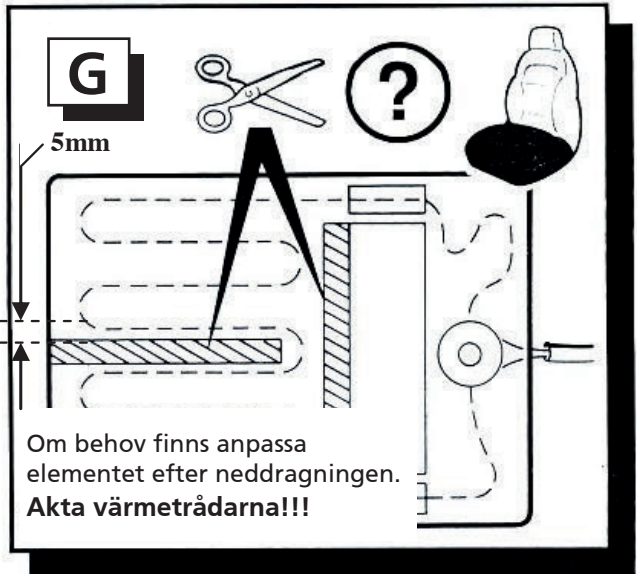
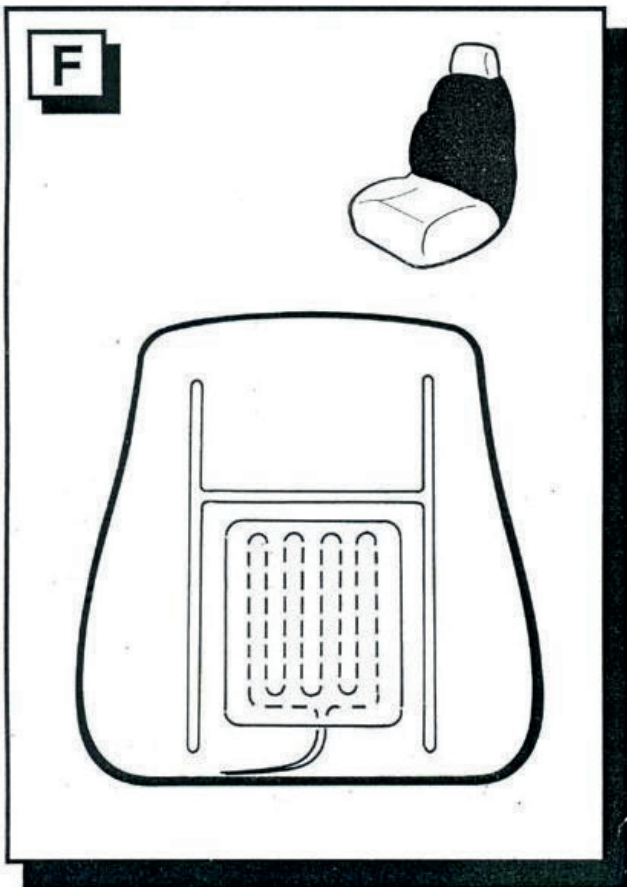
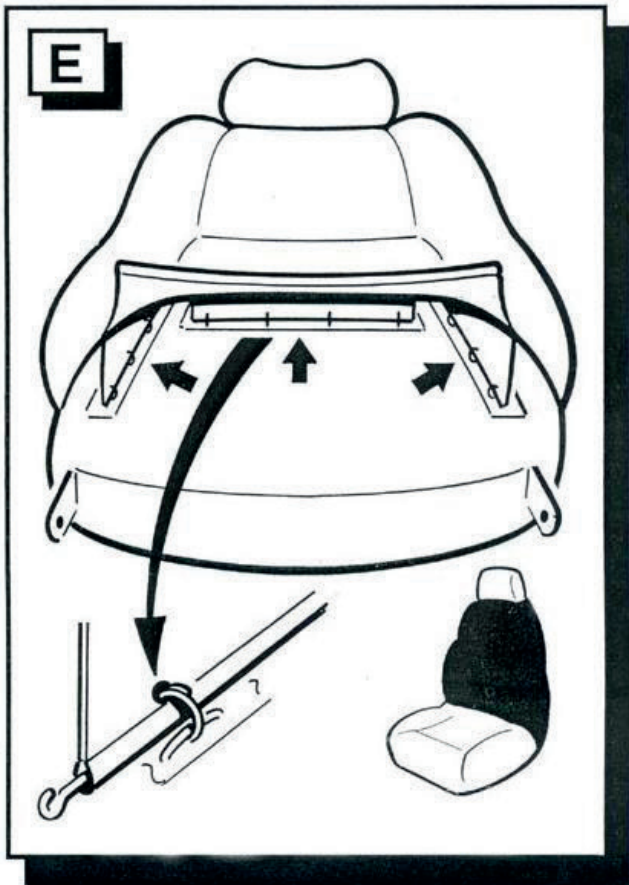


ELVÄRMESITS FÖR BAKSÄTE, 12V

UNIVERSAL
MONTERINGSANVISNING
(med kabel 2KA 216)

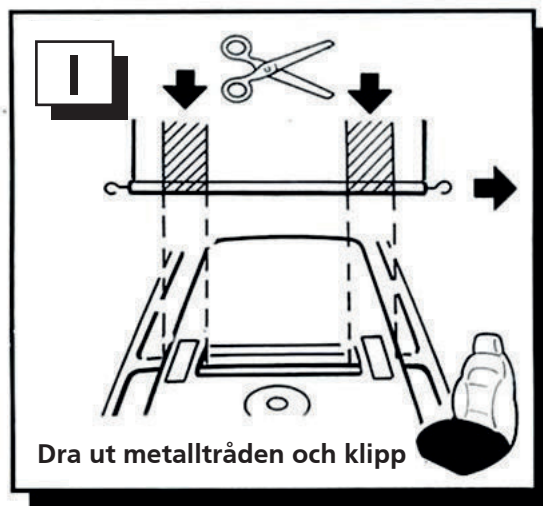






**Observera att elementen skall monteras utan veck!
Neddragnings tråden måste dras under elementet.**

Se bild: J



Till tändning = Brun

Sepab Fordonsprodukter AB

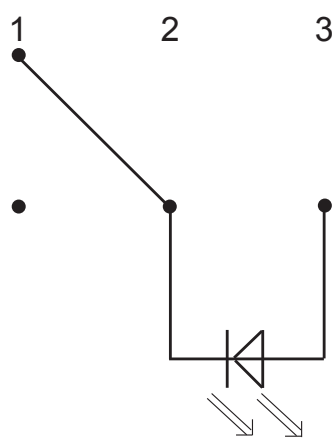
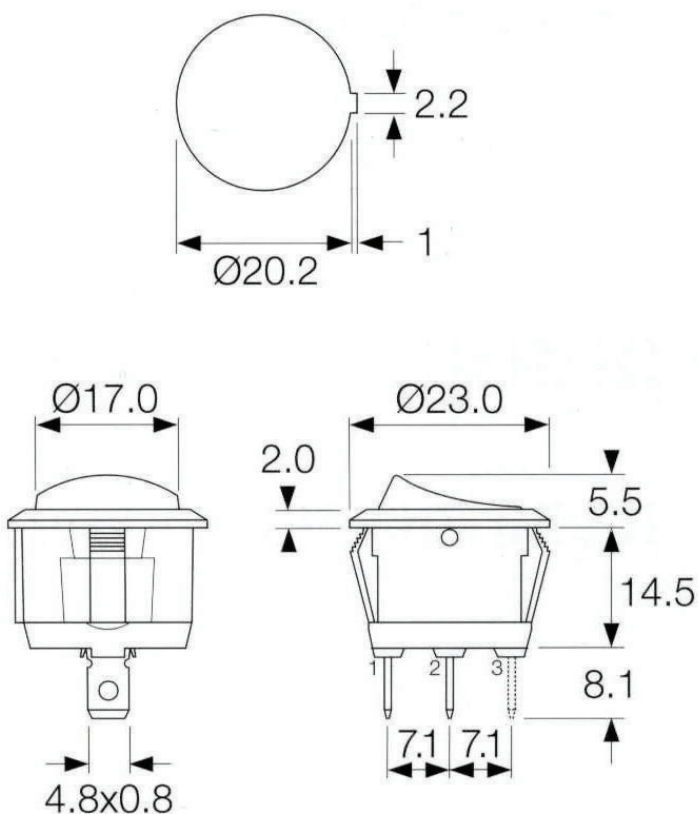
Bergkällavägen 31 B, 192 79 Sollentuna
Tel 08-626 95 00 Fax 08-626 97 00

info@sepab.se www.sepab.se

sepab.se
No mission is impossible.

INKOPPLING STRÖMSTÄLLARE, 12V

Strömställare mått och inkoppling



1. Strömmatning
2. Ut till förbrukare
3. Minus för belysning



Gul in
Röd ut
Svart (jord)

Sepab Fordonsprodukter AB

Bergkällavägen 31 B, 192 79 Sollentuna

Tel 08-626 95 00 Fax 08-626 97 00

info@sepab.se www.sepab.se