

Operating - and Installation Instructions

Air Conditioner roof top unit

Cool Top Trail 34



Made by

 HOUGHTON

English

Deutsch

Nederlands

Français

Italiano

Español

Svenska

SV Innehållsförteckning

1 Inledning	135	6 Underhåll	151
1.1 Syfte med dokumentet	135	6.1 Filter	151
1.2 Att använda dokumentet	135	6.2 Fjärrkontrollens batterier	151
1.3 Användning av symboler och markerad text	135	6.3 Kontroll av bultar	151
1.4 Garanti och ansvar	135	6.4 Regelbunden användning	151
		6.5 Rengöring	151
		6.6 Värmeväxlare	151
2 Säkerhet	135	7 Felsökningsguide	152
2.1 Ändamålsenlig användning	135		
2.2 Säkerhetsinformation	135	8 Avfallshantering	153
2.3 Monterings- och underhållspersonalens kvalifikationer	136		
		9 Tekniska data	153
3 Leveransens omfattning	137		
		10 Kopplingschema	153
4 Monteringsanvisningar	137	11 EU-intyg	153
4.1 Allmänt	137		
4.2 Monteringskrav	137		
4.3 Utskärningar av olika storlekar	137		
4.4 Monteringsposition	138		
4.5 Takförstärkning/strömförsörjning	139		
4.6 Montering av adapterramen	140		
4.7 Montering av utomhusenheten	141		
4.8 Anslutning av strömförsörjningen	141		
4.9 Montering av luftfördelarens monteringskonsol	142		
4.10 Inkoppling av luftintagskanalen	142		
4.11 Montering av luftfördelarenheten	142		
4.12 Hållare fjärrkontroll	144		
4.13 Systemtest	144		
5 Bruksanvisning	144		
5.1 Före användning	144		
5.2 Uppnå effektiv värmning och kylning	144		
5.3 Kondens	145		
5.4 Välja och använda en generator	145		
5.5 Fjärrkontroll	145		
5.6 Slå PÅ/AV systemet	146		
5.7 Ställa in temperaturen	146		
5.8 Ställa in fläkthastigheten	146		
5.9 Ställa in driftläge	146		
5.10 Ställa klockan	147		
5.11 Ställa tiduret	148		
5.12 Aktivera tiduret	148		
5.13 Sovfunktion	149		
5.14 Byte av temperaturenhet	149		
5.15 LED-lampor	149		
5.16 Återställning av fjärrkontrollen	149		
5.17 Drift på luftfördelaren	150		
5.18 Justering av luftutsläppen	150		

1 Inledning

1.1 Syfte med dokumentet

Denna bruks- och monteringsanvisning är en del av produkten och innehåller all den information som behövs för att kunna utföra en korrekt och säker montering liksom användning.

1.2 Att använda dokumentet

- ▶ Läs dessa anvisningar innan du monterar och använder enheten.
- ▶ Dessa anvisningar ska alltid finnas till hands.
- ▶ Lämna över dessa anvisningar till efterkommande ägare eller den som ska använda enheten.

1.3 Användning av symboler och markerad text

	Förklaring
	FARA Indikerar en fara med hög risknivå som måste undvikas, i annat fall kommer följden att bli dödsfall eller allvarliga skador.
	VARNING Indikerar en fara med medelhög risknivå som måste undvikas, i annat fall kan följden bli dödsfall eller allvarliga skador.
	VAR FÖRSIKTIG Indikerar en fara med låg risknivå som måste undvikas, i annat fall kan följden lindriga eller måttliga skador.
	Hänvisning Indikerar en möjlig skada på produkten eller en speciell teknisk egenskap.
	Det finns särskild information.
	Krav för nästa åtgärd.
	Åtgärder som ska vidtas.

1.4 Garanti och ansvar

Den lagstadgade garantiperioden gäller. Kontakta vår servicepartner i ditt land om produkten är felaktig. Våra experter hjälper dig gärna och de kommer att gå igenom garantiprocessen med dig mer detaljerat. Webasto tar inget ansvar för defekter eller skador som beror på att monterings- och bruksanvisningen inte har följts.

Denna ansvarsfriskrivning gäller speciellt för:

- Installationer utförda av obehörig personal.
- Felaktig användning i motsats till den avsedda användningen.
- Reparationer som inte utförts av en Webasto serviceverkstad.
- Användning av andra delar än originalreservdelar.
- Ombyggnad av enheten utan godkännande från Webasto.
- Mekanisk skada på utrustningen.

- Monterings- och bruksanvisningarna följs inte.
- Drift med andra spänningsnivåer än de som anges i tekniska data.
- Skador på fjärrkontrollen som beror på läckande batterier.
- Skador som uppstår på grund av kontakt med olämpliga ämnen (t.ex. kemiska produkter, olämpliga rengöringsmedel).
- Skador som beror på onormal miljö eller olämpliga driftförhållanden.
- Skador som beror på felaktig transport.

2 Säkerhet

2.1 Ändamålsenlig användning

Cool Top Trail 34 är konstruerad för montering i husvagnar eller husbilar och fordon med avdelningar för boende.

Den är inte lämplig för installation i anläggningsmaskiner, jordbruksmaskiner eller liknande utrustning.

Den är inte avsedd för användning i båtar eller för att exponeras för kraftiga vibrationer.

Den är inte lämplig för hus eller lägenheter.

Den kan inte användas i fordon när de körs.

2.2 Säkerhetsinformation



VARNING

Risk för elstötar!

- Slå alltid av 230 V-strömmen och koppla bort elnätet vid arbeten på systemet.
- Se till att det externa elförsörjningsuttaget på 230 V är ordentligt jordat i enlighet med dina lokala bestämmelser.
 - Följden av att inte jorda enheten korrekt kan bli elstötar eller brand.
- Testa luftkonditioneringen med avseende på läckström efter installationen.
- Stäng omedelbart av luftkonditioneringen och isolera strömförsörjningen om det förekommer ovanlig lukt, rök eller om brand upptäcks.
- Säkring för luftkonditioneringen finns på den elektroniska styrenheten. Den får endast ersättas av en identisk säkring T 5 A 250 V.



VARNING

Risk för skador eller dödsfall!

- Använd inte luftkonditioneringen nära lättantändliga vätskor eller i stängda utrymmen.
- Säkerställ att inga brännbara föremål förvaras eller installeras nära luftutsläppet. Håll ett avstånd på minst 50 cm.
- Stick inte in händerna i luftöppningarna och för inte in några främmande föremål i luftkonditioneringen. Använd inte luftkonditioneringen utan skydd.
- Ta inte bort eller öppna luftkonditioneringens övre skydd vid en brand. Använd lämpliga brandbekämpningsmedel istället. Använd inte vatten för att släcka bränder.
- Luftkonditioneringen måste monteras säkert så att den fortsätter att sitta fast på taket.
- Använd alltid den rekommenderade skyddsklädseln under installationen, t.ex. skyddsglasögon, handskar.
- Kontrollera om fordonets tak kan bära upp montörens vikt samt luftkonditioneringen innan du klättrar upp på det.



VAR FÖRSIKTIG

- Det kan finnas ledningar mellan taket och innertaket. Se till att strömmen är avstängd när du skär i taket för att undvika risk för elstöt.
- Spreja inte färg eller insektsdödande medel på luftkonditioneringens yta.
- Om enheten är utrustad med lampor: Anslut LED-lamporna endast till den DC-strömledning som finns från luftkonditioneringen. Anslutning till en annan strömförsörjning kan skada LED-lamporna.
- Elektriska enheter är inte leksaker. Håll elektriska apparater utom räckhåll för barn eller personer med mentalt funktionshinder. Låt dem inte använda apparaterna utan tillsyn.
- Personer vars fysiska, sensoriska eller mentala förmågor eller vars avsaknad av erfarenhet och kunskap hindrar dem från att använda enheten säkert bör inte använda den utan tillsyn eller anvisning av en ansvarig person.
- Kör aldrig igenom automatiska biltvättar med en takluftkonditionering monterad
- Om det uppstår fel i luftkonditioneringens köldmediumsystem måste enheten kontrolleras av ett specialistföretag och repareras på ett riktigt sätt. Köldmedium får aldrig släppas ut i luften.



HÄNVISNING

- Håll luftintaget och luftutsläppet till luftkonditioneringens inomhus- och utomhusenhet rena.
- Isolera strömförsörjningen om du inte använder luftkonditioneringen under en lång tid.
- Montera luftkonditioneringen i enlighet med anvisningarna i den här handboken.
 - Felaktiga monteringsmetoder eller ändring av produkten kan leda till skador på produkten eller till att användaren skadas.
- Rengör luftkonditioneringens filter regelbundet. Ett smutsigt filter minskar luftflödet och leder till dåliga värme- och kylprestanda.
- Fråga fordonstillverkaren om en det krävs en teknisk inspektion efter monteringen av luftkonditioneringen och om den höjd för fordonet som har angivits i fordonsdokumenten måste uppdateras.
- Stäng av luftkonditioneringen via elnätet endast vid fara.
- Kontakta försäljningsställets servicetekniker vid fel på enheten.

2.3 Monterings- och underhållspersonalens kvalifikationer

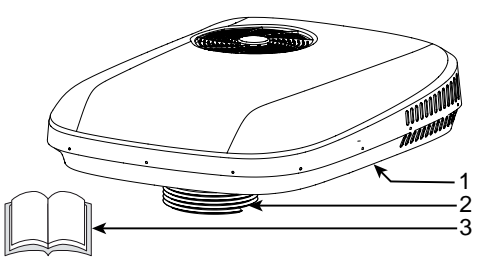
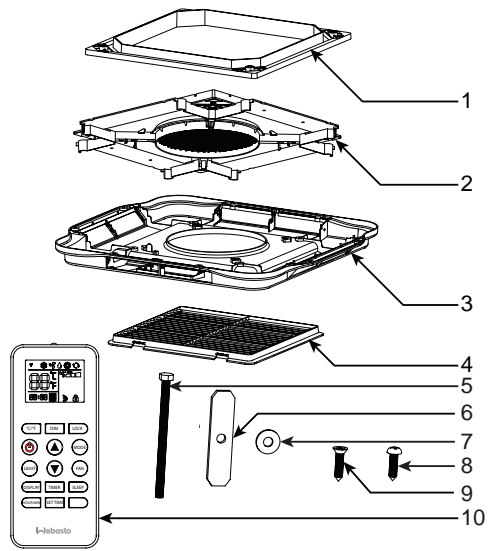
Monterings- och underhållspersonalen måste ha följande kvalifikationer:

- Lämplig kvalifikation för arbete på tekniska/elektriska system.
- Certifierad att arbeta på kylande luftkonditioneringsystem.
- Har aktuella licenser för denna typ av arbete.

3 Leveransens omfattning

Systemet levereras i 2 förpackningar.

► Kontrollera att leveransens omfattning är fullständig och att leveransen inte har några skador.

Utomhusenhet		Antal
	1. Utomhusenhet	1
	2. Luftintagskanal	1
	3. Bruks- och monteringsanvisning	1
Inomhusenhet		Antal
	1. Adapterram (standardleverans: 400x400 mm)	1
	2. Monteringskonsol luftfördelare	1
	3. Luftfördelare (tillval: med LED-lampor)	1
	4. Returluftfilter	1
	5. M8x120 mm sexkantsbult	4
	6. Metallklämstång	4
	7. Stor M8 bricka	4
	8. Skruv med koniskt huvud till luftfördelare ST4.2*19	4
	9. Självskärande skruv ST4.2*16-C med försänkt huvud	10
	10. Fjärrkontroll med hållare och batterier (2xAAA)	1

4 Monteringsanvisningar

4.1 Allmänt

- Läs igenom och förstå den här handboken grundligt före monteringen.
- Lägg inte till några andra delar och ändra inte produkten under monteringen.
- Konsultera Webasto eller den lokala distributören vid ovanliga tillämpningar eller monteringsförhållanden som inte specifikt täcks i den här handboken.



VARNING

Om ett värmearavgasrör monteras genom taket nära luftkonditioneringsenheten måste avgasröret dras 10 cm över luftkonditioneringsenheten.

4.2 Monteringskrav

- Fordonets tak måste kunna bära upp luftkonditioneringsens vikt.
- Takets minimitjocklek är 25 mm och takets maximala tjocklek är 70 mm.
- Taket ska vara plant och jämnt.

4.3 Utskärningar av olika storlekar

Monteringen är möjlig för utskärningar av olika storlek:

a) Montering istället för en taklucka på 400x400 mm: Demontera takluckan och använd resten av utskärningen. Ta bort tätningsmedelsrester och ojämnheter. Fyll i skruvhålen med ett ickehärdande karosstättningsmedel av butyl.

Adapterramen för utskärningar på 400x400 mm är en del av leveransens omfattning.

b) Montering istället för en taklucka på 360x360 mm: Demontera takluckan och använd resten av utskärningen. Du måste köpa adapterramen (tillval) för sådana utskärningar. Den kan användas istället för adapterramen på 400x400 mm.

Ta bort tätningsmedelsrester och ojämnheter. Fyll i skruvhålen med ett ickehärdande karosstättningsmedel av butyl.

c) Gör en ny utskärning:

Eftersom adapterramen för utskärningar på 400x400 mm är en del av standardleveransomfattningen kan denna storlek användas.

Om en mindre utskärning föredras går det att köpa den som ett tillbehör till adapterramen på 360x360 mm och använda den.

Rådgör med fordonets tillverkare om det mest lämpliga sättet och den mest lämpliga positionen för att skapa en ny utskärning.

4.4 Monteringsposition

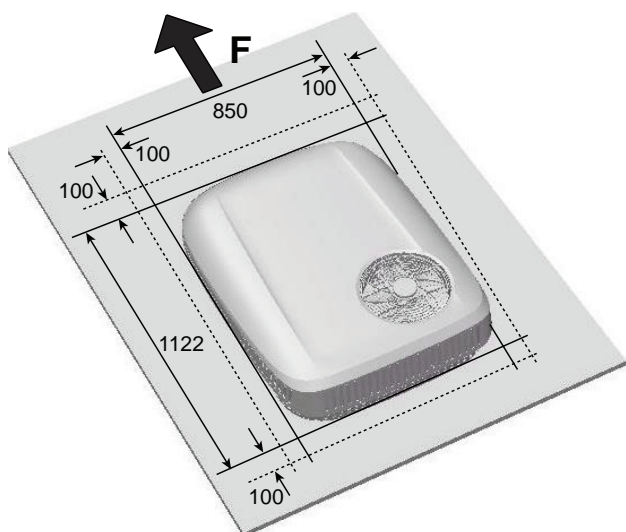


Fig. 01: Monteringsriktning för utomhusenheten

Kontrollera monteringskraven före installationen:

- Se till att den avsedda platsen inte stör de befintliga konstruktionerna.
- Luftkonditioneringen måste monteras så nära takets mitt som möjligt.
- Utomhusenhetens monteringsposition måste vara konsekvent med fordonets körriktning (**F**).
- Se till att det finns tillräckligt med utrymme på fordonets insida för att montera luftfördelaren.
- Fundera på luftfördelarens monteringsposition och se till att luftfördelarens utsläpp är minst 400 mm bort från skåp, väggar och skiljeväggar som kan rikta om den konditionerade luften tillbaka till returluftintaget. Om ett utsläpp befinner sig närmare än 400 mm från ett hinder bör det stängas tätat. Om detta inte görs blir följden en enhet som slår på och av frekvent.
- Utskärningen måste undvika fogar i takbeklädnaden där det är möjligt.
- Välj en monteringsposition mellan två längsgående stöd eller sektioner i förekommande fall.
- Det måste vara ett utrymme på minst 100 mm runt taktoppsenheten för att säkerställa lämpligt luftflöde och tillträde för underhåll.



VARNING

Om en lucka med säkerhetsventilationsfunktion byts ut mot luftkonditioneringen är det nödvändigt att se till att säkerhetsventilationen återställs på en annan plats.



HÄNVISNING

Luftkonditioneringens lutningsvinkel får inte vara större än 5° (=8,8 %) och luftkonditioneringens baksida får inte vara högre än fronten.

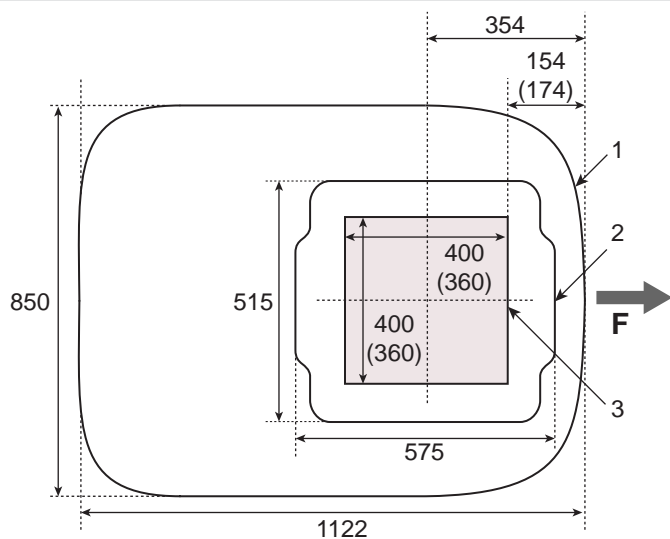


Fig. 02: Monteringsmått vy uppifrån/nerifrån

- Siffrorna nedan visar det monteringsutrymme som krävs för utomhusenheten och luftfördelaren på insidan för de två olika versionerna av utskärningen.
- Centrera luftfördelaren mot utskärningen.

1. Utomhusenhetens placering
 2. Luftfördelarens placering
 3. Kvadratisk utskärning
- F = färdriktning

Mått i mm

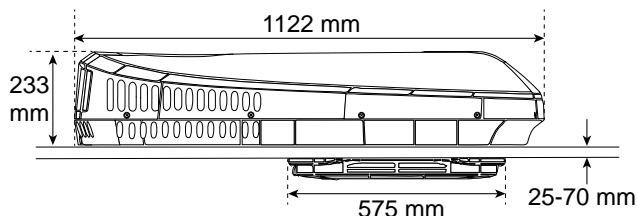


Fig. 03: Monteringsmått (sidovy)

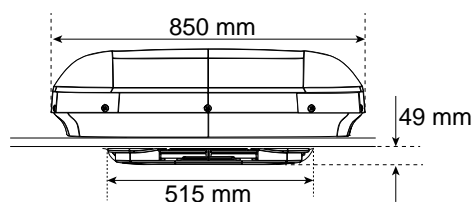


Fig. 04: Monteringsmått (frontvy)

4.5 Takförstärkning/strömförsörjning

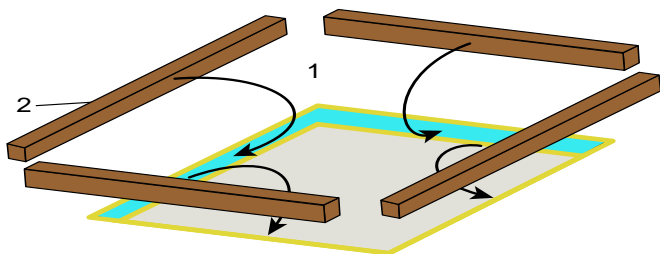


Fig. 05: Takförstärkning

Utskärningen måste förstärkas med en träram av träribbor som är minst 20 mm breda. Isoleringmaterial kanske måste tas bort dessförinnan. Denna förstärkningsram är avsedd att se till att taket inte krossas på grund av monteringsbultarna och att luftkonditionerad luft inte kommer in i innertaksutrymmet.

1. Tak
2. Träribbor

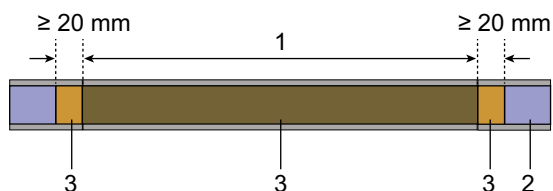


Fig. 06: Utskärning med träförstärkning

1. Utskärning
2. Isolering i taket
3. Träribbor

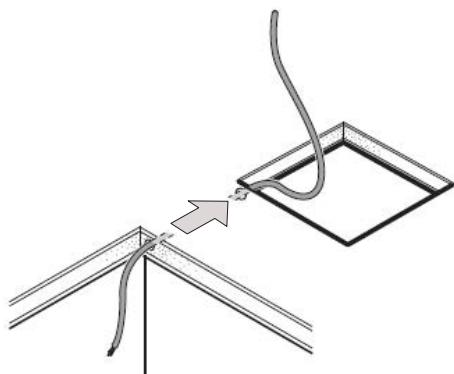


Fig. 07: Strömförsörjningskabel



VARNING

Risk för elstötar

Se till att det inte finns någon spänning på eldrivna komponenter innan några arbeten utförs.

Försäkra dig om att strömtillförseln eller strömmen som tillförs av inverterare är isolerad.



HÄNVISNING

Endast en kvalificerad elektriker (i Tyskland exempelvis i enlighet med VDE 0100, del 721 eller IEC 60364-7-721) bör utföra elanslutningen på 230 V.

Det är montörens ansvar att se till att lokala bestämmelser för ledningsdragning följs vid anslutningen till elnätetsförsörjningen.

- ▶ Se till att strömförsörjningen p 230 V ansluts till en jordfelsbrytare.
- ▶ Installera en strömbrytare med ett kontaktavstånd på minst 3,5 mm och en allpolsisolering för att skydda strömförsörjningskabeln till luftkonditioneringsenheten och för att möjliggöra underhålls- och reparationsarbete på enheten.
- ▶ Ordna med en strömförsörjningskabel på 230 V~ till utskärningen. Dra om möjligt kabeln genom takisoleringen på det sätt som visas i Fig. 07.
- ▶ Borra ett hål i träribban som strömförsörjningskabeln ska ledas genom.
- ▶ Dra strömförsörjningskabeln genom hålet i träribban före monteringen av ribban.
- ▶ Fäst och lägg kablarna så att det inte går att trampa på dem eller så att de inte kan skadas.
- ▶ Använd kabelkanaler för att dra kablar genom väggar med vassa kanter.
- ▶ Respektera kabelns minimitvärnsnitt i enlighet med enhetens eldragning.
- ▶ Lägg inte 230 V-kablarna och 12/24 V-kablarna tillsammans i samma kabelkanal.
- ▶ Lägg inte kablar som är lösa eller böjda bredvid elektriskt ledande material (metall).

4.6 Montering av adapterramen

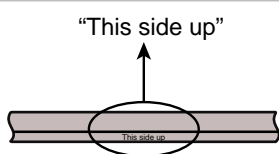


Fig. 08: Adapterramens inriktning

- ▶ Se till att taket är rent, torrt och är fritt från olja eller fett.
- ▶ Sätt in adapterramen i utskärningen för att kontrollera om strömförsörjningskabeln är i vägen för ramen. Om så är fallet ska du skära ut eller borra en öppning i ramens nedre sida så att kabeln kan ledas igenom den.
- ▶ Bekräfta inriktningen genom att börja med dekalen "This side up" (Denna sida uppåt) uppåt.

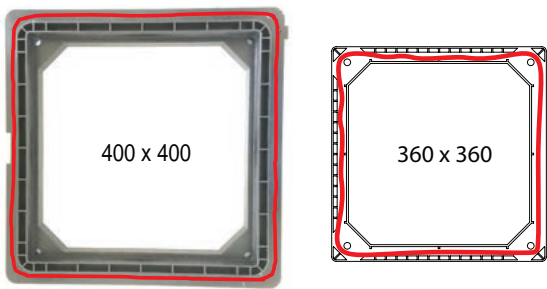


Fig. 09: Placering av tätningsmedlet

- ▶ Vänd delen och applicera silikontätningsmedel på baksidan av "This side up" (Denna sida uppåt) över det område som visas.

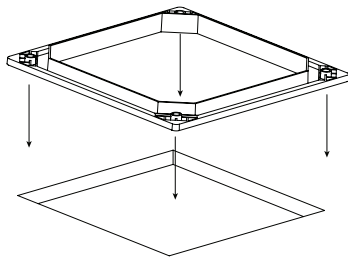


Fig. 10: Bild på en effektiv tätning

- ▶ Vrid på delen igen och se till att "This side up" (Denna sida uppåt) är uppåt. Tryck ordentligt neråt över monteringshålet och ta bort eventuellt tätningsmedel som har klämts ut.

4.7 Montering av utomhusenheten

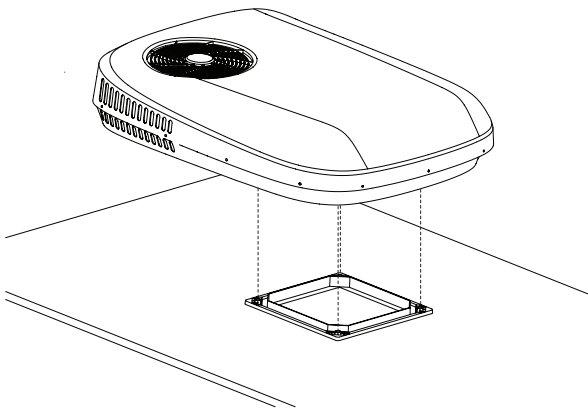


Fig. 11: Utomhusenhetens placering

- ▶ Placera utomhusenheten över den monterade adapterramen och justera positionen för att se till att de fyra bulthålen på hörnen är inriktade mot varandra.



HÄNVISNING

Utomhusenheten är tung. Se alltid till att ha en andra person som hjälper till att bära enheten.

Lyft inte upp utomhusenheten i det övre vita hörnet. Lyft den i den nedre basen.

Kontrollera med M8-bultarna om hålen i utomhusenheten är inriktade mot adapters håll. Om inte ska du placera om utomhusenheten för att rikta in hålen.

Applicera inte extra tätningsmedel mellan utomhusenheten och adapterramen.

4.8 Anslutning av strömförsörjningen

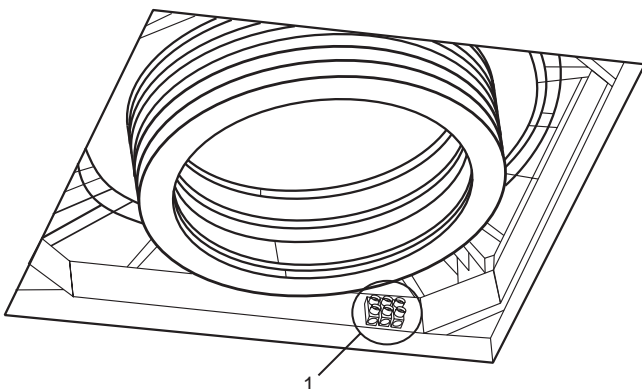


Fig. 12: Kopplingsplintens placering

- ▶ Titta uppåt från fordonets insida och placera kopplingsplinten (1).
- ▶ Anslut strömförsörjningskabeln till kopplingsplinten med 3 poler.



HÄNVISNING

Matcha motsvarande fasledare, neutralledare och jordledare. Dra åt skruvarna ordentligt för att säkerställa att elledningen inte är lös eller felaktigt ansluten. I annat fall kan följden bli kortslutning eller brand.

4.9 Montering av luftfördelarens monteringskonsol

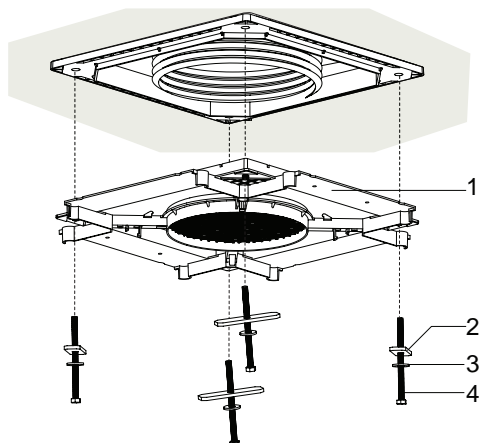


Fig. 13: Montering av M8-bultar

- ▶ Förbered M8-bultarna (4), brickorna (3) och fäst klämstängerna av metall (2) i den ordning som visas.
- ▶ Lyft upp luftfördelarens monteringskonsol (1) mot luftkonditioneringen.
- ▶ Sätt in M8-bultarna, brickorna och klämstängerna av metall i de 4 hörnhålen på luftfördelarens monteringskonsol. Skruva in skruvarna i de mottagande gängorna för hand för att säkerställa ingrepp.
- ▶ Se till att alla bultarna skruvas in korrekt åtminstone 2 till 3 varv för att undvika felgångning.
- ▶ Se till att klämstängerna av metall är inriktade mot motsvarande fördjupning i luftfördelarens monteringskonsol när bultarna dras åt.
- ▶ Dra åt alla fyra bultarna jämnt.



HÄNVISNING

Dra åt bultarna till 11 Nm åtdragningsmoment.

4.10 Inkoppling av luftintagskanalen

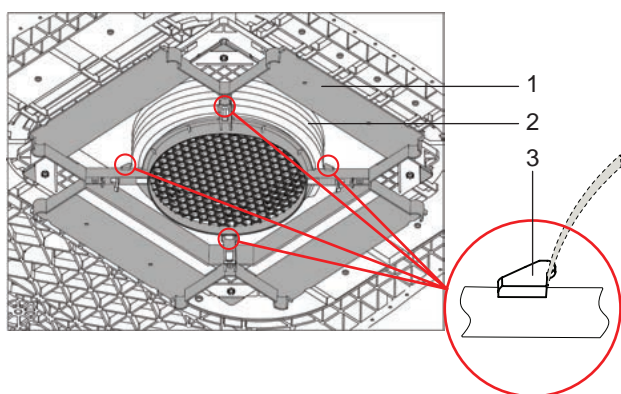


Fig. 14: Inkoppling av luftintagskanalen

- ▶ Ta tag i luftintagskanalens (2) fria ände och dra ner den tills den vidrör luftfördelarens monteringskonsol (1). Fortsätt att dra kanalens kant neråt tills den går i ingrepp med de fyra spärrhakarna (3) på luftfördelarens monteringskonsol.
- Kanalen är korrekt ansluten när du hör spärrhakarnas fyra distinkta klickljud och kanalens kant är parallell med konsolens yta.

4.11 Montering av luftfördelarenheten

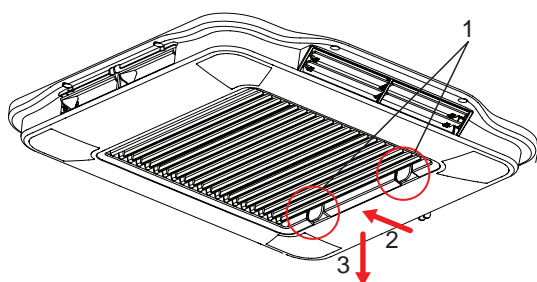


Fig. 15: Demontering av luftfiltret

- ▶ Demontera luftfiltret från luftfördelaren genom att trycka båda flikarna (1) inåt (2) och sedan neråt (3).



HÄNVISNING

Bilden visar luftfördelaren med LED-lampor. Monteringen gäller även för versionen utan lampor.

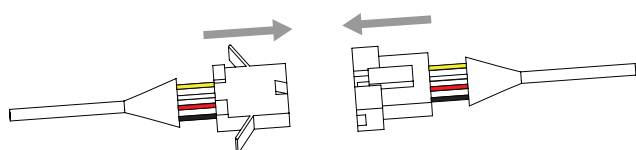


Fig. 16: Anslutning av luftfördelaren - och utomhusenhetens kablar

- ▶ Anslut luftfördelarens uttags- och kontaktledningar och utomhusenhetens kabel.
- Se till att ledningarnas färger stämmer överens: gul till gul, röd till röd etc.

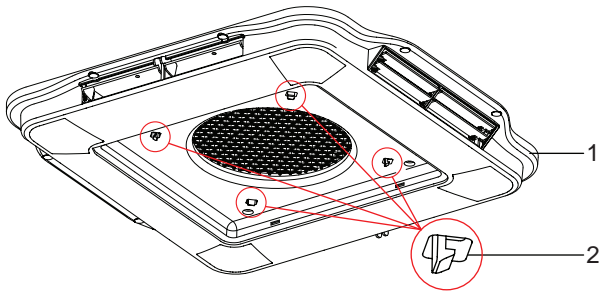


Fig. 17: Fastsättning av luftfördelarenheten på monteringskonsolen

- ▶ Fäst luftfördelaren (1) på luftfördelarens monteringskonsol genom att koppla ihop de två delarna.
- Du kommer att höra fyra klick när delarna (2) kopplas ihop.

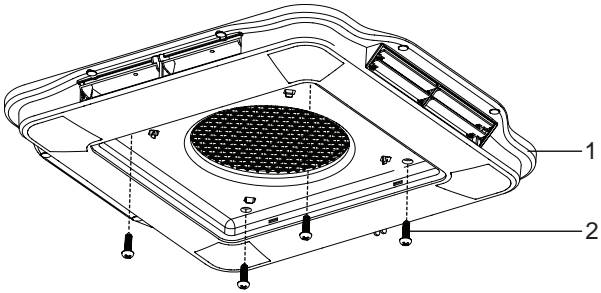


Fig. 18: Fästa luftfördelarenheten på monteringskonsolen

- ▶ Fäst luftfördelaren (1) på luftfördelarens monteringskonsol med fyra ST4,2*19 skruvar med koniskt huvud (2).

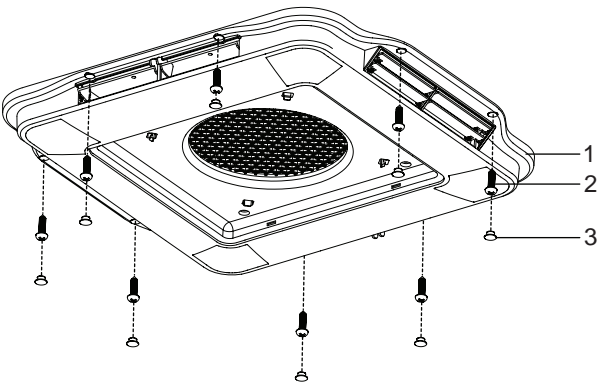


Fig. 19: Fästa luftfördelaren på taket



HÄNVISNING

Detta steg är tillval. Avsikten med dessa skruvar är endast att stänga till ett eventuellt mellanrum mellan luftfördelaren och fordonets innertak.

- ▶ Ta bort skruvlocket (3) från luftfördelarens omkrets (1).
- ▶ Fäst luftfördelaren på innertaket med hjälp av 8 skruvar med försänkt huvud (2).
- ▶ Montera skruvlocken på luftfördelaren igen.

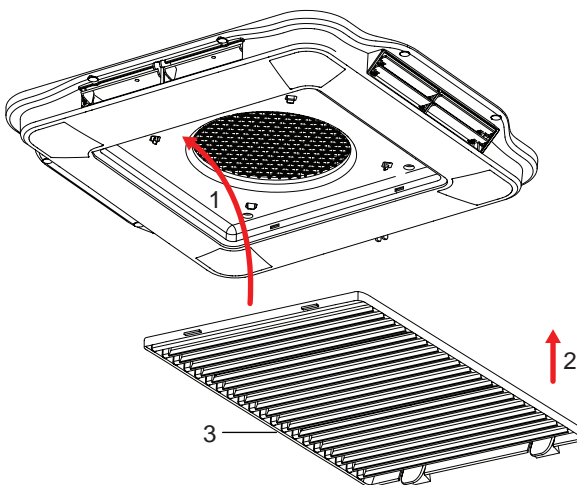


Fig. 20: Montering av luftfiltret

Montera luftfiltret (3) på det sätt som visas:

- ▶ Sätt in filtrets läppar i skårorna (1).
- ▶ Flytta filtret uppåt och se till att flikarna går i ingrepp (2).

4.12 Hållare fjärrkontroll

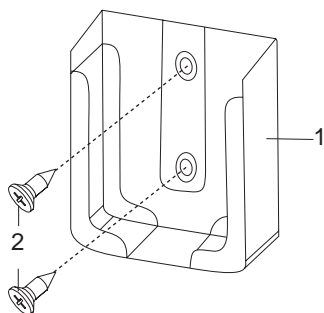


Fig. 21: Hållare fjärrkontroll

- Montera hållaren (1) till fjärrkontrollen på en lämplig plats med hjälp av 2 skruvar med försänkt huvud (2).

4.13 Systemtest

- Testa sedan alla luftkonditioneringens funktioner enligt beskrivningen i kapitel 5.
- Kontrollera att kondensutlopp är rena efter montering av utomhusenheten.
- Montera fordonets nya höjd och vikt i fordonsdokumenten vid behov.
- Lämna över denna handbok till fordonets ägare.

5 Bruksanvisning

5.1 Före användning



HÄNVISNING

- Se till att försörjningsspänningen och frekvensen motsvarar luftkonditioneringens värden innan du slår på den.
- Kontrollera om den strömstyrka som leveras av den externa strömmen är tillräcklig.
- För att förhindra att förlängningskabeln för strömförsörjning till fordonet överhettas och förlorar spänning ska du linda av kabeln från kabeltrumman helt.
- Förlängningskabeln ska minst ha ett tvärsnitt på 3 x 2,5 mm².
- Se till att luftutläpps- och luftintagsgaller inte täcks av tyg, papper eller andra föremål.
- Sätt in batterierna i fjärrkontrollen genom att ta bort kåpan på baksidan. Använd 2 x 1,5 V AAA LR3-batterier.
- Rikta fjärrkontrollen mot luftfördelaren för att säkerställa god signalöverföring när du använder den. Luftfördelaren kommer att pipa när signalen har tagits emot.
- Symbolerna i fjärrkontrollens display är synliga beroende på inställningarna.
- Ställ klockan, se kapitel 5.10.
- Efter val av läget KYLA eller VÄRME kan kompressorn fördröja starten under 3 minuter. Detta är en funktion för att skydda kompressorn.

5.2 Uppnå effektiv värmning och kylning

Många faktorer påverkar den totala värmebelastningen i fordonet och många faktorer kan dessutom påverka luftkonditioneringens arbetseffektivitet. Innan köparen köper en Cool Top Trail luftkonditionering ska han/hon rådgöra med fordonstillverkaren för att få reda på fordonets totala värmebelastning och för att välj korrekt luftkonditionering för tillämpningen.

Följande mått är väldigt användbara för att reducera värmebelastningen i ett fordon och för att förbättra luftkonditioneringens prestanda.

- Parkera fordonet på en skuggig plats om möjligt.
- Placera fordonet med solskyddet på solsidan. Detta minskar exponeringen för direkt solljus.
- Stäng alla dörrar, takfönster och fönster, dra för gardiner och öppna solskyddet eller soltaket.
- Stäng av onödiga elektriska apparater i fordonet för att minska värmebelastningen.
- Laga mat utanför fordonet när det är möjligt.
- Slå på luftkonditioneringen i förväg på morgonen vid exceptionellt höga temperaturer.
- Om fordonets interiör har värmts upp ska du ventileras fordonet genom att öppna dörrarna och fönstren innan du startar luftkonditioneringen.
- Rengör fordonets tak regelbundet eftersom smutsiga tak värms upp mer.

5.3 Kondens

När varm, fuktig luft inne i fordonet träffar på en kall yta kan kondensvatten bildas. Det är bekant som "svettning". Vidta i så fall följande åtgärder:

- Stäng och täta alla dörrar, takluckor och fönster för att minska mängden varm, fuktig luft.
- Använd inomhusfläkten på högt varvtal, undvik lågt varvtal och automatläget.

Under användningen av luftkonditioneringen produceras kondensvatten som töms ut på taket. Detta är normalt. Mängden kondensvatten är en funktion av luftfuktigheten. Hög fuktighet leder till att det bildas mer kondensvatten.

5.5 Fjärrkontroll

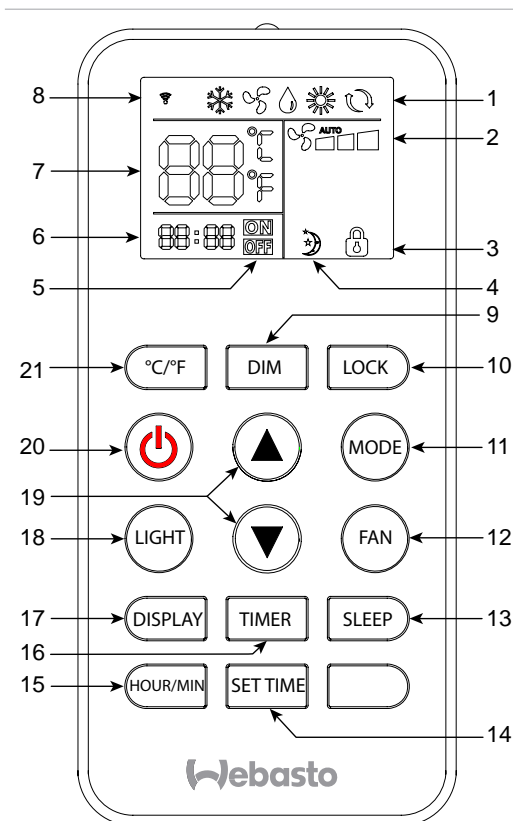


Fig. 22: Översikt fjärrkontroll

Observera att förluster eller skador som orsakas av kondensvatten inte omfattas av garantin.

5.4 Välja och använda en generator

Cool Top Trail 34 kräver en elnätströmkälla (AC) av hög kvalitet för korrekt funktion. Om du bestämmer dig för strömförsörjning med en generator måste du rådfråga generatorleverantören för att bekräfta att generatoren är lämplig och har rätt storlek för din tillämpning.

Observera att skador som orsakas av användning av en generator inte omfattas av garantin.

Displaysymboler:

1. Visning läge COOL/FAN/DRY/HEAT/AUTO (kyla/fläkt/torkning/värme/auto)
2. Visning fläkthastighet Låg/Medelhög/Hög/Auto
3. Visning låsfunktion
4. Visning sovfunktion
5. Statusindikator tidur PÅ/AV
6. Visning klocka/tidur Realtidsklocka, tidurets tid under inställningen.
7. Temperaturvisning Visar den inställda börtemperaturen eller inomhustemperaturen. Enheter i °C eller °F.
8. Dataöverföring Symboler visar kort när fjärrkontrollen överför data till luftkonditioningsenheten.

Driftknappar:

9. DIM-knapp (finns endast till enheter med lampor) Väljer LED-lampornas ljusstyrka: 25 %, 50 %, 75 %, 100 %
10. LOCK-knapp Deaktiverar pekstyrningen på luftfördelaren när enheten är PÅ. Tryck på knappen igen för att låsa upp den.
11. MODE-knapp Väljer driftläget COOL/DRY/FAN/HEAT/AUTO (kyla/torkning/fläkt/värme/auto).

12. FAN-knapp Väljer Låg/Medelhög/Hög eller AUTO för fläkthastigheten. AUTO-fläkt är endast möjlig i läget KYLA/VÄRME. Med AUTO-fläkthastighet justeras fläkten automatiskt mellan Låg, Medelhög och Hög.
13. SLEEP-knapp Väljer viloläget. Endast tillgängligt i läget KYLA eller VÄRME.
14. SET TIME-knapp Går över till inställningsläge för KLOCKA/TIDUR.
15. HOUR/MIN-knapp Växlar mellan inställningarna för timme och minut.
16. TIMER-knapp Aktiverar olika tidursinställningar.
17. DISPLAY-knapp Slår På/Av luftfördelarens display.
18. LIGHT-knapp (finns endast till enheter med lampor) Tänder och släcker LED-lamporna på luftfördelaren.
19. Upp/Ner-knappar Justerar den inställda börtemperaturen, klockan eller tiduret.
20. PÅ/AV-knapp Slår På/Av systemet.
21. °C/°F-knapp Väljer temperaturenheter, Celcius eller Fahrenheit, på termometerdisplayen.

5.6 Slå PÅ/AV systemet

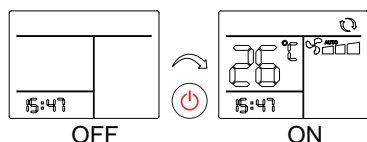


Fig. 23: Slå PÅ enheten

► Tryck på knappen  på fjärrkontrollen för att starta luftkonditioneringen.

- Enheten slås på och luftfördelarens display visar den inställda temperaturen och driftläget.
- Fjärrkontrollens display visar den inställda temperaturen, driftläget och fläkthastigheten.
- De tidigare inställningarna tas över.
- Inomhusfläkten kan starta genast om enheten befinner sig i fläkt- eller kylningsläge. Om den befinner sig i uppvärmningsläget sker det en fördröjning medan spolen på insidan värms upp innan fläkten på insidan går igång, vilket förhindrar ett kallt luftdrag.
- Det kan ta upp till 3 minuter för kompressorn att starta driften. Detta är en funktion för att skydda kompressorn.

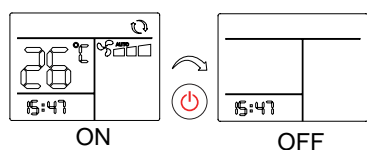




Fig. 24: Slå AV enheten

► Tryck på knappen  igen för att slå av enheten

- Enheten slås av, luftfördelarens display är blir tom.
- Fjärrkontrollens display visar endast klockan.

Det går alternativt att starta och stoppa luftkonditioneringen genom att trycka på touchknappen  på fördelaren, se kapitel 5.17 för mer information.

5.7 Ställa in temperaturen

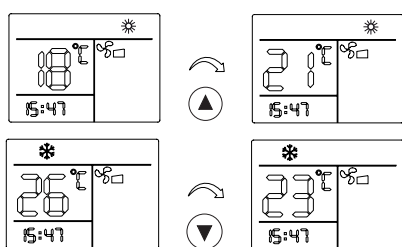



Fig. 25: Ställa in temperaturen

► Använd knapparna / för att ändra den inställda temperaturen.

- Fjärrkontrollens display samt luftfördelarens display visar den inställda temperaturen.
- Luftkonditioneringen bekräftar mottagningen av varje inställd ändring av värdena med ett pip.
- Du kan ställa in temperaturen mellan 16 och 30 °C när enheten är på.
- I läget FLÄKT  går det inte att göra någon temperaturinställning.

5.8 Ställa in fläkthastigheten

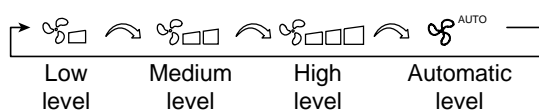


Fig. 26: Ställa in fläkthastigheten

► Använd knappen  för att ställa in fläkthastigheten.

- Fläkthastigheten påverkar luftflödesvolymen direkt.
- Varje tryck på FAN-knappen ändrar fläktnivån i den sekvens som visas i Fig. 26.


AUTO indikerar att det automatiska FLÄKT-läget har valts. I detta läge anpassas fläktens hastighet automatiskt. Det automatiska FLÄKT-läget är endast tillgängligt i läget KYLA eller VÄRME.

5.9 Ställa in driftläge



Fig. 27: Ställa in driftläge

► Tryck på knappen  på fjärrkontrollen för ändra driftläget. Fjärrkontrollen visar de valda symbolerna

- Varje tryck på -knappen ändrar fläktnivån i den sekvens som visas i Fig. 27.

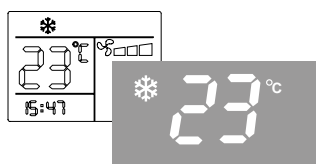


Fig. 28: Läget KYLA

Läget KYLA ❄️

- I läget KYLA (COOL) visar luftfördelaren symbolen ❄️ och fordonet kyls.
- Inställd temperatur och fläkthastighet kan väljas manuellt.
- Kompressorn stängs av när den inställda temperaturen har nåtts och den startar automatiskt igen när inställningen för rumstemperatur överskrids.

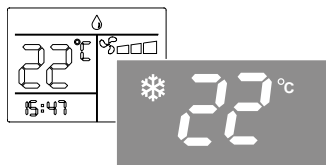


Fig. 29: Läget TORKA

Läget TORKA 💧

- I läget TORKA (DRY) sänker enheten fuktigheten inne i fordonet.
- Ställ in temperaturen 1 °C lägre än den omgivande rumstemperaturen.
- Luftfördelaren visar symbolen ❄️.

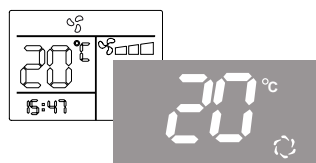


Fig. 30: Läget FLÄKT

Läget FLÄKT 🌀

- I läget FLÄKT (FAN) cirkuleras innerluften genom fordonet utan värmning eller kylning.
- Det går att välja fläkthastigheten manuellt.
- Luftfördelaren visar symbolen 🌀 samt den aktuella temperaturen i innerutrymmet.

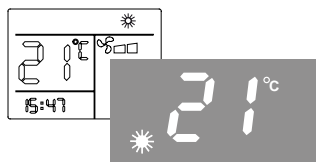


Fig. 31: Läget VÄRME

Läget VÄRME ☀️

- I läget VÄRME (HEAT) visar luftfördelaren symbolen ☀️ och fordonet värms.
- Inställd temperatur och fläkthastighet kan väljas manuellt.
- Kompressorn stängs av när den inställda temperaturen har nåtts och den startar automatiskt igen när inställningen för rumstemperatur har sjunkit under börvärdet.

HÄNVISNING

Vid drift i värmeläget vid låga omgivningstemperaturer frostar enheten av värmeväxlaren på utsidan med jämna mellanrum. Luftfördelaren visar "dF" under avfrostningen och återgår sedan till värme så snart avfrostningen är slutförd.

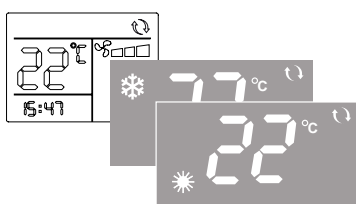


Fig. 32: Läget AUTO

Läget AUTO 🔄

- I läget AUTO väljer enheten värmning eller kylning automatiskt beroende på skillnaden mellan den aktuella innertemperaturen och börtemperaturen.
- Inställd temperatur och fläkthastighet kan väljas manuellt.
- Luftfördelaren visar symbolen ☀️ i värmeläget och symbolen ❄️ samt den inställda temperaturen i kylningsläget.

5.10 Ställa klockan

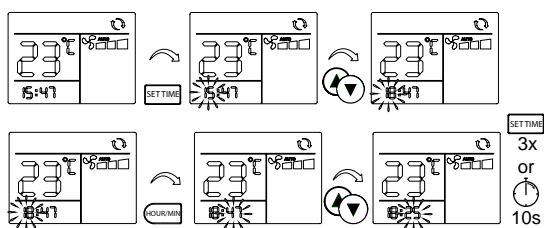


Fig. 33: Ställa klockan

- ▶ Tryck på knappen **SET TIME** så att siffrorna för timmar blinkar.
- ▶ Tryck på knappen **▲** eller **▼** för att ställa in timme.
- ▶ Tryck på knappen **HOUR/MIN** så att siffrorna för minuter blinkar.
- ▶ Tryck på knappen **▲** eller **▼** för att ställa in minuter.
- ▶ Tryck på knappen **SET TIME** 3 gånger eller vänta 10 sekunder tills siffrorna slutar blinka.

5.11 Ställa tiduret

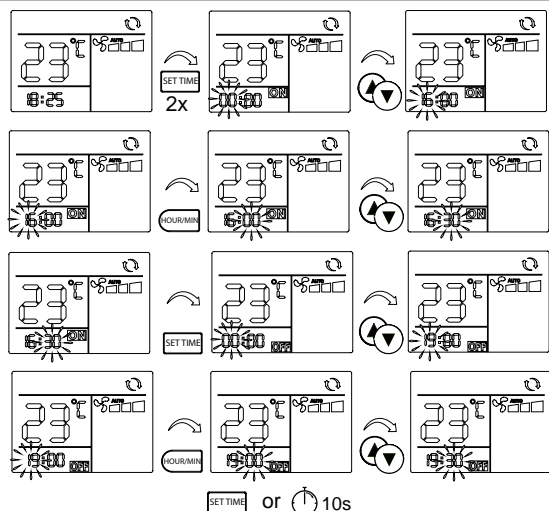


Fig. 34: Ställa tiduret

Tiduret kan ställas in så att det startar och stoppar enheten vid en programmerad tidpunkt. I ett första steg måste dessa start- och stopptider ställas in.

- ▶ Tryck på knappen **SET TIME** två gånger tills **ON** visas på klockans övre högra sida och siffrorna för timme blinkar.
- ▶ Tryck på knappen **▲** eller **▼** för att ställa in den timme när enheten ska slås PÅ.
- ▶ Du kan även ställa in minuter genom att trycka på knappen **HOUR/MIN** och använda knapparna UPP eller NER.
- ▶ Tryck på knappen **SET TIME** igen tills **OFF** visas på klockans nedre högra sida och siffrorna för timme blinkar.
- ▶ Tryck på knappen **▲** eller **▼** för att ställa in den timme när enheten ska slås AV.
- ▶ Du kan även ställa in minuter genom att trycka på knappen **HOUR/MIN** och använda knapparna UPP eller NER.
- ▶ Tryck på knappen **SET TIME** igen eller vänta 10 sekunder tills siffrorna slutar blinka. Klockan visar tiden.

HÄNVISNING

Tidurets tider för PÅ och AV är nu inställda men ännu inte aktiverade.

5.12 Aktivera tiduret

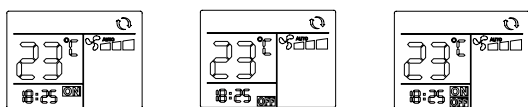


Fig. 35: Tidurslägen

Välj driftläge, den inställda temperaturen och den önskade fläktnivån innan du aktiverar tiduret.

När tiderna för start och stopp har valts (se kapitel 5.11) går det att aktivera ett av de tre olika lägena för TIDURET:

1. TIDUR läge **ON**

I detta läge slår enheten på vid önskad tidpunkt för PÅ och fortsätter att gå.

2. TIDUR läge **OFF**

I detta läge slutar enheten att gå vid önskad tidpunkt för AV och fortsätter att vara av.

3. TIDUR läge **ON/OFF**

I detta läge börjar enheten att gå vid önskad tidpunkt för PÅ och slutar att gå vid tidpunkten för AV.

Denna procedur upprepas varje dag.

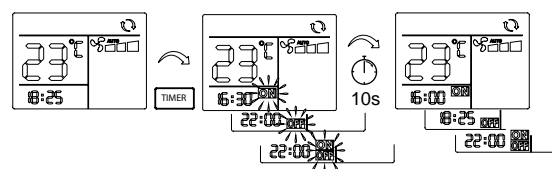


Fig. 36: Aktivera tiduret

- ▶ Tryck på knappen **TIMER** flera gånger tills antingen symbolen **ON** eller **OFF** blinkar eller tills båda symbolerna blinkar beroende på vilket tidursläge som föredras. Vänta 10 sekunder tills symbolen slutar blinka och lyser kontinuerligt för att bekräfta valet.

– Klockan visar tiden igen.

HÄNVISNING

När endast klockan visas och inte symbolen **ON** eller **OFF** är tiduret **inte** aktiverat.

5.13 Sovfunktion

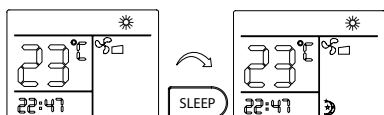



Fig. 37: Ställa in sovfunktionen

Sovfunktionen ändrar automatiskt värdet för måltemperaturen för att se till att sovtemperaturen blir behaglig. Den hjälper också till att minska kompressorns gångtid och sänker således energiförbrukningen och bullernivåerna.

- ▶ Tryck på knappen **SLEEP** för att aktivera sovfunktionen.
 - Symbolen  i fjärrkontrollens display visar för att indikera att sovfunktionen är aktiverad.
 - I läget KYLA (COOL) ökar den inställda temperaturen automatiskt med 2 °C efter två timmar.
 - I läget VÄRME (HEAT) sänks den inställda temperaturen automatiskt i tre steg och kommer att ha sänkts med 3 °C efter två timmar.
 - Sovfunktionen är endast tillgänglig i läget KYLA eller VÄRME.
- ▶ Tryck på knappen **SLEEP** igen för att deaktivera sovfunktionen.

5.14 Byte av temperaturenhet

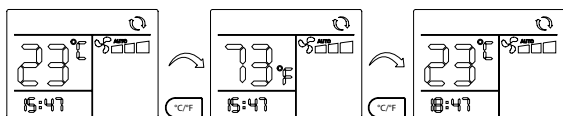


Fig. 38: Växla mellan Celcius/Fahrenheit

- ▶ Tryck på knappen **C/F** för att välja temperaturenheterna för temperaturvisningen: Celsius eller Fahrenheit.
 - Du kan göra detta på valfritt sätt.
 - Displayen på luftfördelaren följer det val som har gjorts på fjärrkontrollen.

5.15 LED-lampor

HÄNVISNING

Denna funktion finns endast till enheter med LED-lampor som är integrerade i luftfördelaren.

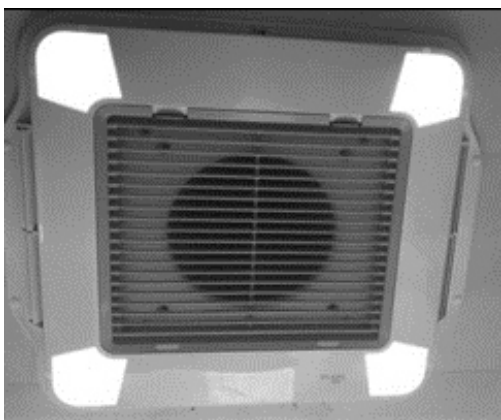


Fig. 39: LED-lampor på luftfördelaren

- ▶ Tryck på knappen **LIGHT** för att tända LED-lamporna på luftfördelaren så att belysningen inne i fordonet tänds.
- ▶ När LED-lamporna är tända kan du trycka på knappen **DIM** flera gånger för att ställa in ljusstyrkan mellan 25 %/50 %/75 % eller 100 %.
- ▶ Tryck på knappen **LIGHT** igen för att släcka lamporna.

5.16 Återställning av fjärrkontrollen

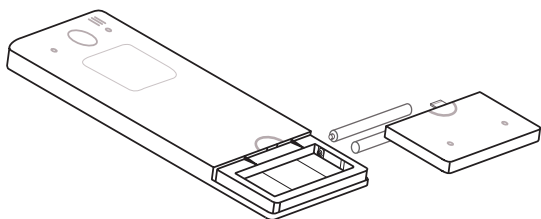


Fig. 40: Återställning av fjärrkontrollen

- ▶ Ta ut batterierna och sätt in dem igen för att återställa fjärrkontrollen till fabriksinställningarna.
 - Klockan måste ställas igen.
 - Tiduret är deaktiverat.

5.17 Drift på luftfördelaren



Fig. 41: Display på luftfördelaren

1. Touchknapp
2. Driftlägessymboler
3. Temperaturvisning

Du kan styra luftkonditioneringens grundläggande funktioner med knappen  på luftfördelarens display. Detta är användbart om fjärrkontrollen har tappats eller inte fungerar.

► Tryck på touchskärmsknappen  på luftfördelaren. Du går igenom de olika lägena med varje tryck:



I lägena kyla och värme ställs börstemperaturen automatiskt in på 24 °C och fläkthastigheten är HÖG.

Använd fjärrkontrollen för att välja någon annan temperatur eller fläkthastighet.

Du kan inte välja läget "auto" på luftfördelaren när autoläget har valts på fjärrkontrollen visas det uppe i högra hörnet på displayen.

5.18 Justering av luftutsläppen

Luftfördelaren har två olika typer av luftutsläpp (ventilationsgaller). En typ går att stänga medan bladen kan flyttas på det andra paret för bättre inriktning av luftflödet.



Fig. 42: Justera luftutsläppet (1)

► Justera luftutsläppets inriktning och vinkel på den ena typen genom att flytta bladet runt sin axel. De 2 bladen flyttas tillsammans. Utsläppen på motsatta sidan är symmetriska.

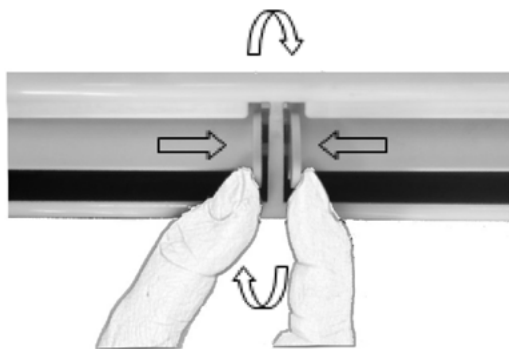


Fig. 43: Justera luftutsläppet (2)

► Justera inriktning och vinkel för luftutsläppet på den ena typen genom att flytta den upphöjda delen i mitten av utsläppet.

6 Underhåll

6.1 Filter



Fig. 44: Luftfilter

Returluftfiltret kräver regelbundet underhåll.

- ▶ Kontrollera och rengör filtren varje vecka när de används för att förhindra att filtren blockeras av smuts.
- ▶ Filtren bör tvättas ofta för att säkerställa effektiv kyla och värme.
- ▶ Dra ut filtren från luftfördelaren innan du tvättar dem i varmt vatten med lite rengöringsmedel i.



HÄNVISNING

- Det går att beställa reservfilter separat.
- Använd aldrig luftkonditioneringen utan ett filter. Detta kan leda till att värmeväxlaren blir smutsig och kan innebära effektförlust.

6.2 Fjärrkontrollens batterier

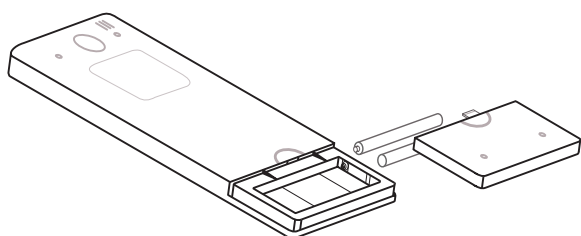


Fig. 45: Byte av fjärrkontrollens batterier

Byt fjärrkontrollens batterier (2 x typ AAA) när det inte går att läsa fjärrkontrollens display och/eller om den blir otydlig.



Släng inte batterier i det vanliga hushållsavfallet. Återlämna felaktiga eller använda batterier till din återförsäljare eller lämna dem på en återvinningscentral.



HÄNVISNING

Ta bort batterierna från fjärrkontrollen om fjärrkontrollen inte används under en längre tid för att förhindra skador på fjärrkontrollen på grund av läckande batterier.

6.3 Kontroll av bultar

- ▶ Kontrollera att de fyra bultar som håller upp enheten på taket är åtdragna 3 månader efter den första monteringen av produkten.
- ▶ Inspektera dessa bultar regelbundet en gång om året. Dra åt till 11 Nm vid behov.

6.4 Regelbunden användning

Det är lämpligt att använda luftkonditioneringen regelbundet för att säkerställa goda prestanda.

- ▶ Kör enheten minst 20-30 minuter var 6:e månad.

6.5 Rengöring

- ▶ Ta regelbundet bort löv och annan smuts från ventilationsgallren på utomhusenheten.
- ▶ Rengör enheten regelbundet med en mjuk, fuktig trasa och ett mildt rengöringsmedel.
- ▶ Rengör fordonets tak med jämna mellanrum. Ett smutsigt tak värms upp mer än ett rent tak.



VAR FÖRSIKTIG

- Kör aldrig igenom automatiska biltvättar med en takluftkonditionering monterad.
- Spruta inte in i enhetens öppningar med en högtryckstvätt.
- Använd inte värmetvättar eller ångtvättar.
- Använd inte vassa eller hårda föremål för rengöringen.
- Använd aldrig bensen, diesel, lösningsmedel eller aggressiva rengöringsmedel.

6.6 Värmewäxlare

En gång om året måste värmewäxlarna rengöras av en specialistverkstad.

7 Felsökningsguide

Symptom	Avhjälpning
Ingen luftfördelardisplay när enheten slås PÅ.	<ul style="list-style-type: none"> ▶ Kontrollera om: <ul style="list-style-type: none"> – fordonet får ström och att strömbrytarna är på. – fjärrkontrollens batteri är OK. – fjärrkontrollen är av. – spänningen är för låg. – överströmsskyddets strömstyrka i den externa strömförsörjningen är för låg.
Det finns ingen kyla.	<ul style="list-style-type: none"> ▶ Kontrollera att kyläget är valt och att luftfördelarens display visar ❄️. ▶ Använd fjärrkontrollen för att ställa in den temperatur som krävs under den aktuella innertemperaturen. <p>Kompressorn kommer att fördröja en omstart under tre minuter.</p>
Det finns ingen värme.	<ul style="list-style-type: none"> ▶ Kontrollera att kyläget är valt och att luftfördelarens display visar ☀️. ▶ Använd fjärrkontrollen för att ställa in den temperatur som krävs över den aktuella innertemperaturen. <p>Det behövs mer tid för att starta värmen under extremt kalla förhållanden.</p> <p>När enheten är i värmeläget och utomhustemperaturen är väldigt låg kan enheten gå in i avfrostningsläget automatiskt. Värmen stoppas temporärt när enheten värmer värmeväxlaren på utsidan för att få bort snö och is. Värmen återupptas när värmeväxlaren på utsidan har rensats. Under avfrostningen visar enheten "df".</p>
Dålig kyleffekt.	<ul style="list-style-type: none"> ▶ Se till att filtret är rent. ▶ Öka fläkthastigheten till hög för att få maximal effekt. ▶ Se till att alla dörrar och fönster samt takluckan är stängda. ▶ Använd gardiner och soltak för att öka värmebelastningen. ▶ Kontrollera att utomhusenhetens luftöppningar inte är smutsiga eller blockerade.
Det droppar vatten från luftfördelaren.	<ul style="list-style-type: none"> ▶ Ta bort tilltäppningar från utomhusenhetens condensatutlopp. ▶ Kontrollera adapterramens tätning. ▶ Parkera fordonet i horisontellt läge med en vinkel på <math>< 5^\circ</math> (8,8 %). ▶ Öka fläkthastigheten till hög om det bildas condensat på luftfördelarens utsida.
Felkoder visas på panelen:	
-	Om det är en "0" eller en blandad visning vid försörjning från generatoren kan detta tyda på instabil spänning eller ström.
E0	Kommunikationsfel
E1	Fel på rumstemperatursensor.
E2	Fel på temperatursensor till inomhusvärmeväxlaren.
E3	Fel på temperatursensor till utomhusvärmeväxlaren.
E4	Ingen kyleffekt. Möjliga grundläggande orsaker kan vara följande: <ul style="list-style-type: none"> – Otillräcklig köldmediemängd på grund av rörbrott. – Kompressorfel. – Sensorfel.
E5	Utomhusvärmeväxlarens temperatur för hög/temperaturanomali. Temperaturanomali: utomhusvärmeväxlarens temperatur för hög vid kyla eller för låg vid värme. (Vid kyla indikerar visningen av E5 att utomhustemperaturen överstiger 68 °C. Detta beror sannolikt på att kondensorns luftlöde har minskat, kondensorfläkten fungerar dåligt eller ett sensorfel. Vid värme kan utomhusfläkten slås på och av upprepat om utomhustemperaturen är högre än 18 °C. Att detta inträffar är inget fel utan systemets sätt att skydda sig självt för att undvika att enheten överhettas).
df	Inte något fel: Vid drift i värmeläget vid låga omgivningstemperaturer frostar enheten av värmeväxlaren på utsidan med jämna mellanrum. Luftfördelaren visar "df" under avfrostningen och återgår sedan till värme så snart avfrostningen är slutförd.



HÄNVISNING

Samla in följande information innan du kontaktar Webasto för teknisk support:

- Visas det några felkoder?
- Är luftfördelaren display i normal drift eller inte? Visar den en temperatur från 16 till 30 °C?
- Kan du ställa in börstemperaturen i kyl- eller värmeläget?
- Visas en "0" på displayen?
- Är visningen på displayen suddig?
- Finns det något luftflöde från luftfördelarens utsläpp i fläktiläget?
- Kan du höra att kompressorn stoppar eller startar i kyl-läget?

Din hjälp med att samla in denna information är en viktig hjälp för serviceteamet när de ska korrigera eventuella problem - Tack så mycket.

8 Avfallshantering

Kassera förpackningsmaterial enligt gällande bestämmelser och separera dem för återvinning.



Systemet får inte kastas tillsammans med det vanliga hushållsavfallet.

Systemet ska avfallshandteras i enlighet med aktuella lagar och bestämmelser. Kontakta lokala myndigheter, ansvarig avfallsanläggning och/eller din lokala Webasto återförsäljare för information om avfallshantering.

9 Tekniska data

Parameter	Värde	Parameter	Värde
Produktnamn	Cool Top Trail 34	Kylning möjlig vid omgivningstemperaturer	16 °C till 50 °C
Tillverkare modellnamn	Belaire H3400	Maximalt dimensionerat tryck	2900 kPa
Strömförsörjning	220-240 V/50 Hz	Minimalt dimensionerat tryck	1840 kPa
Nominell kyleffekt	3400 W	Maximalt luftflöde	374 m ³ /h
Nominell värmeeffekt	3000 W	Utomhusenhetens vikt	netto 45 kg
Ineffekt för kylning	1350 W	Inomhusenhetens vikt	netto 3 kg
Ineffekt för värmning	1250 W	Belastat köldmedium	R407C/900 g
Märkström för kylning	5,8 A	Global uppvärmningspotential (GWP)	1774
Märkström för värmning	5,4 A	CO ₂ -ekvivalent	1597 kg
Maximal ineffekt	1700 W	Maximal lutning av fordonet under drift	5° (=8,8 %)
Maximal ström	7,4 A	Mått	Se Fig. 03 / Fig. 04
Drift vid omgivningstemperaturer	-5 °C till +50 °C		



HÄNVISNING

Alla uppräknade parametrar kan ändras utan meddelande och de specifikationer som visas på enhetens dataskyltar gäller. Alla värden är ungefärliga och kan ändras.

10 Kopplingschema

Se "Wiring schematic Cool Top Trail 34", sidan 154. Teckenförklaring:

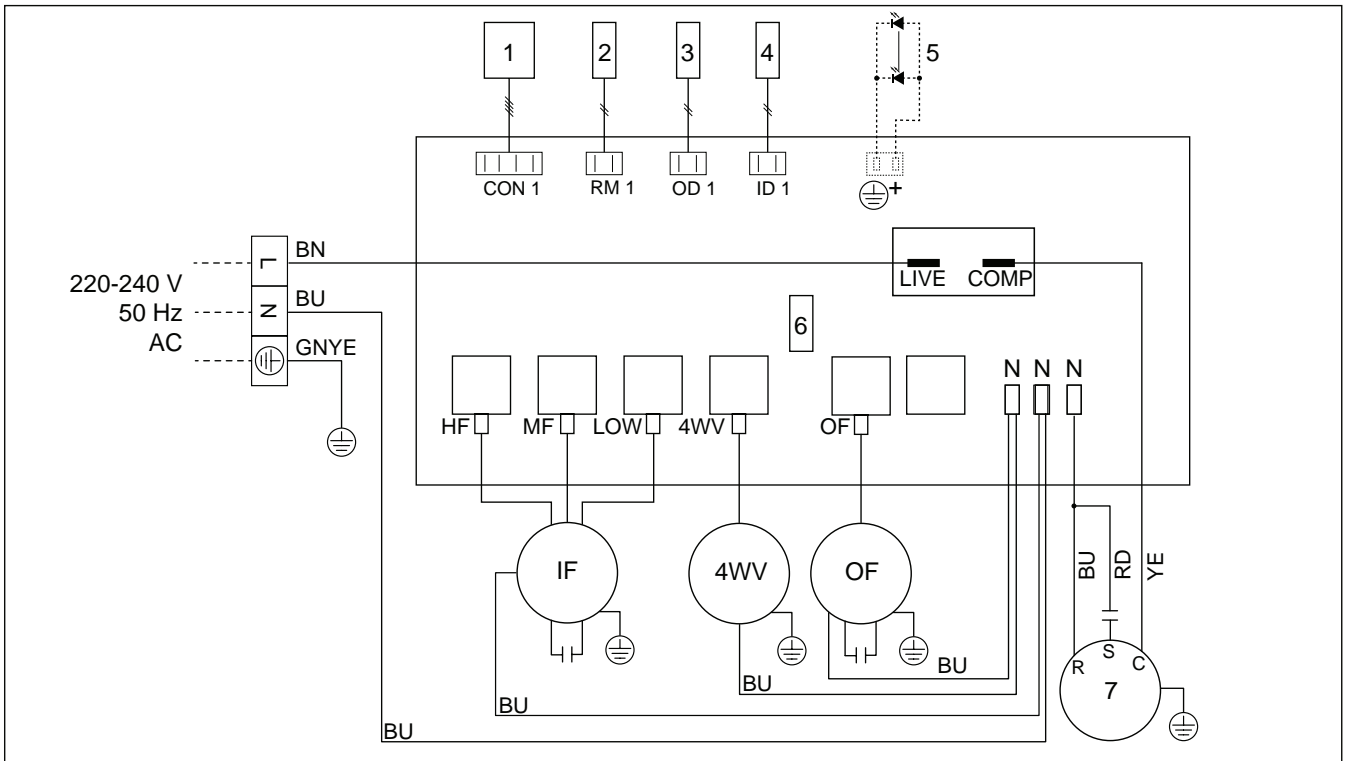
Pos.	Beskrivning	Pos.	Beskrivning	Ledningskod	Ledningsfärg
1	Kontrollpanel	4WV	4 omkastningsventil	BN	Brun
2	Rumssensor	ID	Inomhus (sensor)	BU	Blå
3	Sensor utomhusvärmväxlare	IF	Inomhusfläkt	GNYE	Gröngul
4	Sensor inomhusvärmväxlare	OD	Utomhus (sensor)	RD	Röd
5	LED-lampmodul (tillval)	OF	Utomhusfläkt	YE	Gul
6	Säkring 5x20 mm, 250 V, T5AL eller T5AH	HF	Hög		
7	Kompressor	MF	Medium		

11 EU-intyg


Se "CE-Declaration Belaire H3400 / Cool Top Trail 34", sidan 154.

Annex

Wiring schematic Cool Top Trail 34



CE-Declaration Belaire H3400 / Cool Top Trail 34




EG-Konformitätserklärung
EC-Declaration of Conformity

Hersteller/
Manufacturer
Houghton Leisure Products Pty Ltd
Adelaide, SA, Australia

Für die Verwendung des Klimaanlagensystems/
For the use of the air-conditioning system

Belaire H3400



Richtlinie /Directive	Harmonisierte Normen/ Harmonised Standards
2014/35/EU Niederspannungsrichtlinie	EN 60335-1:2012/A11:2014 EN 60335-2-40:2003/A13:2012/AC:2013
2014/35/EU Low-Voltage-Directive	EN 55014-1:2006/A1:2009/A2:2011 EN 55014-2:1997/A1:2001/A2:2008 EN 61000-3-2:2014 EN 61000-3-3:2013
2014/30/EU EMC	
2011/65/EU RoHS	

Ort und Datum der Ausstellung/
Place and Date of Issue
Zhejiang, 2018. 8. 23

Authorized Person
朱建国



In multilingual versions the English language is binding. The telephone number of the respective country can be obtained from the Webasto service point flyer or the homepage of your respective Webasto country representative.

Im Fall einer mehrsprachigen Version ist Englisch verbindlich. Die Telefonnummer des jeweiligen Landes entnehmen Sie bitte dem Webasto Servicestellen-Faltblatt oder der Webseite Ihrer jeweiligen Webasto Landesvertretung.

Bij een meertalige versie is de Engelse versie bindend. Het telefoonnummer van het betreffende land kunt u vinden op het Webasto Servicepuntenoverzicht of de website van de Webastovestiging in uw land.

Dans le cas d'une version rédigée en plusieurs langues, l'anglais est alors la langue qui fait foi. Pour trouver le numéro de téléphone du pays concerné, veuillez consulter le dépliant des points-service Webasto ou la page web de la représentation Webasto de votre pays.

In caso di versione multilingue, fare riferimento alla lingua inglese. I recapiti telefonici dei diversi Paesi sono riportati nel pieghevole relativo ai centri di assistenza Webasto oppure nel sito web del proprio rappresentante di riferimento Webasto.

En documentos multilingües, se considera vinculante el texto en inglés. Puede encontrar el número de teléfono del país correspondiente en el folleto de centros de servicio de Webasto o en la página web del representante de Webasto en su país.

Vid flerspråkiga dokumentversioner den engelska versionen är bindande. Telefonnumren i respektive land hittar du på Webasto serviceverkstads informationsblad eller på webbplatsen för respektive lands Webasto representant.

Webasto Thermo & Comfort SE
Postfach 1410
82199 Gilching
Germany

Company address:
Friedrichshafener Str. 9
82205 Gilching
Germany

Technical Extranet: <https://dealers.webasto.com>

Manufacturer:

 **HOUGHTON**

Houghton Leisure Products Pty Ltd.
Adelaide, S.A. Australia

www.webasto.com

