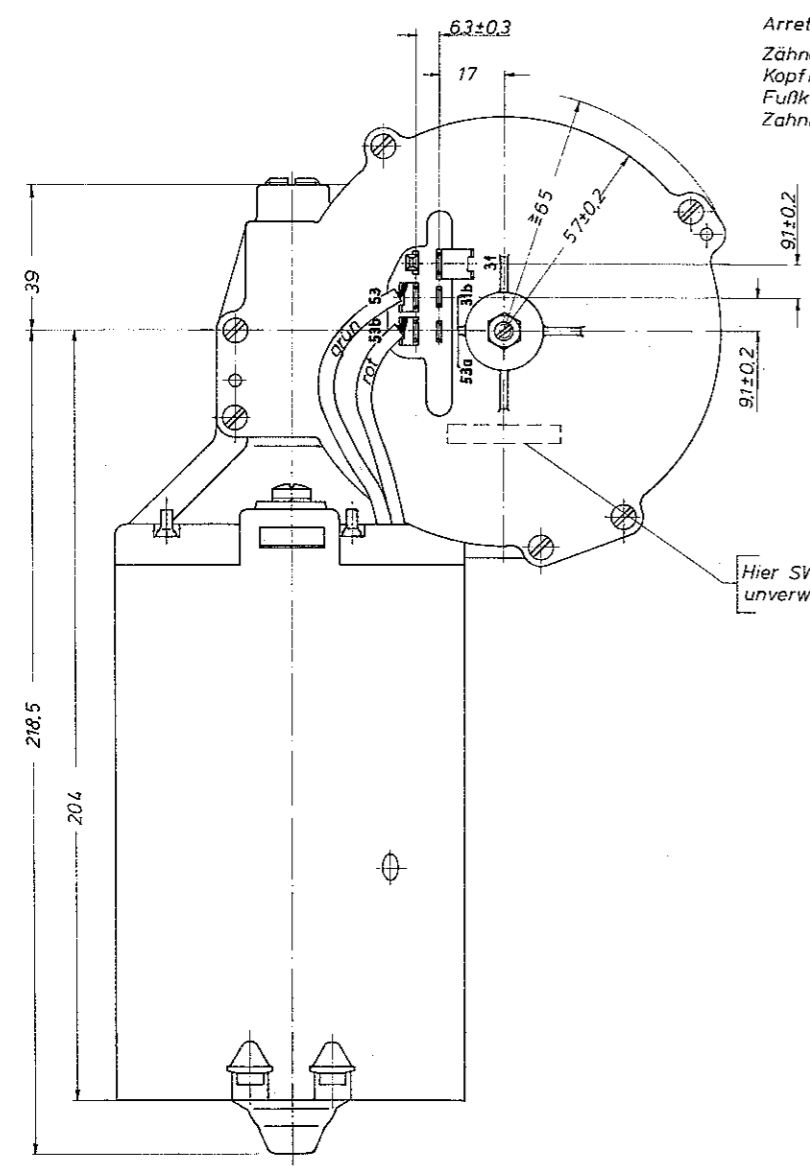
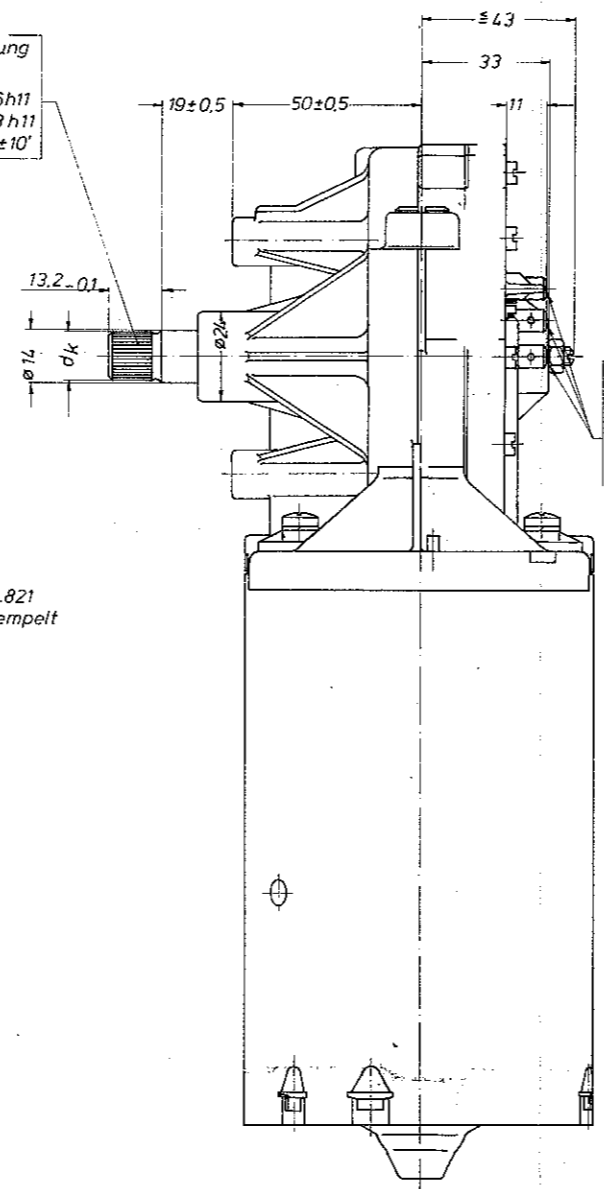


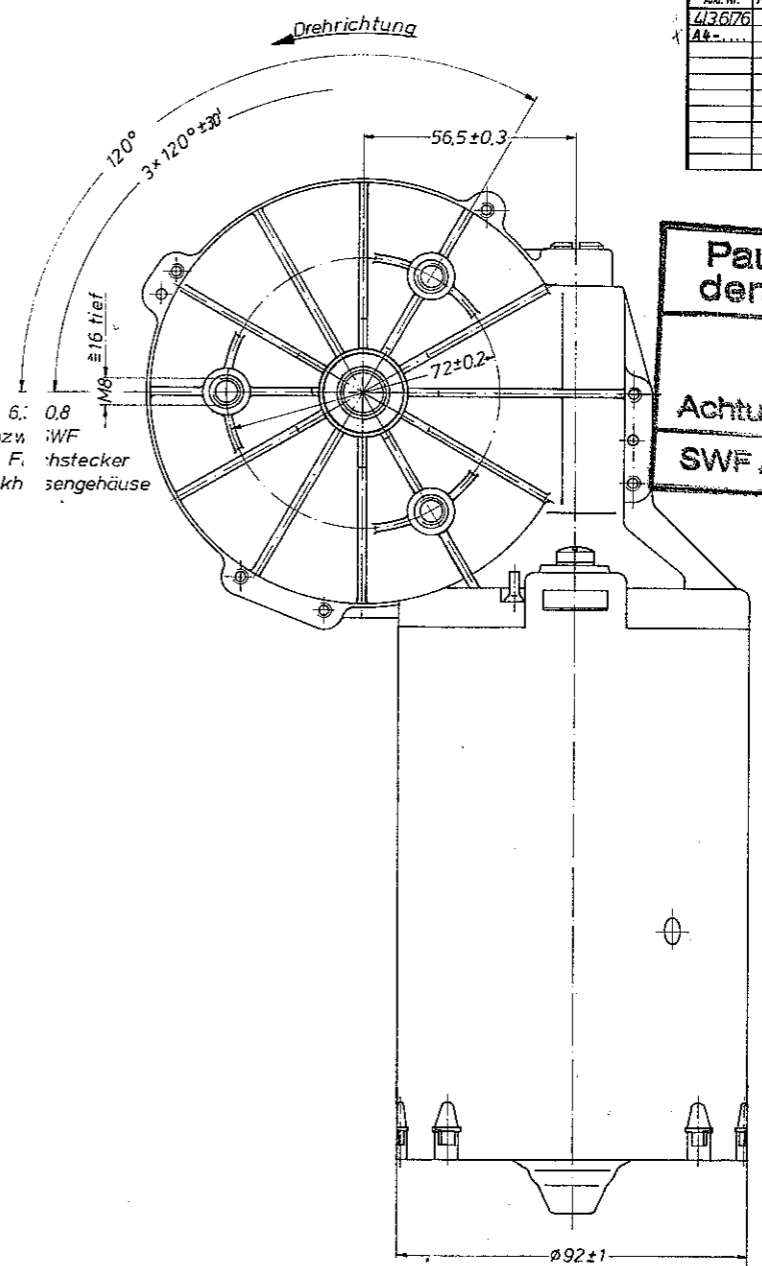
Änd. Nr.	Feld	Art der Änderung	Tag	Name
43676		neu eingeführt	1.12.76	
ÄÄ...		Klemmenbestück. auf Deckel zugefügt	7.6.82	



Hier SWF-Nr. SWMG 401.821
unverwischbar aufgestempelt



Flachsteckenden 6: 0,8
nach DIN 4247 bzw.
43101 BL1 (siehe der F.
passend zum Steckh
engehäuse
AMP-Nr. 16 06-1

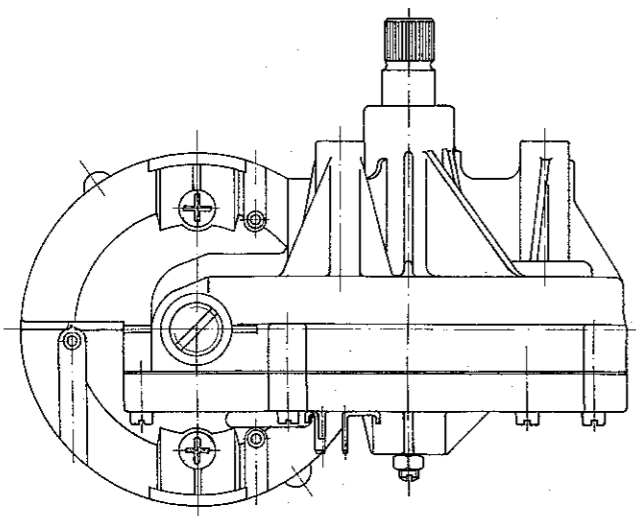


Pause unterliegt nicht dem Änderungsdienst

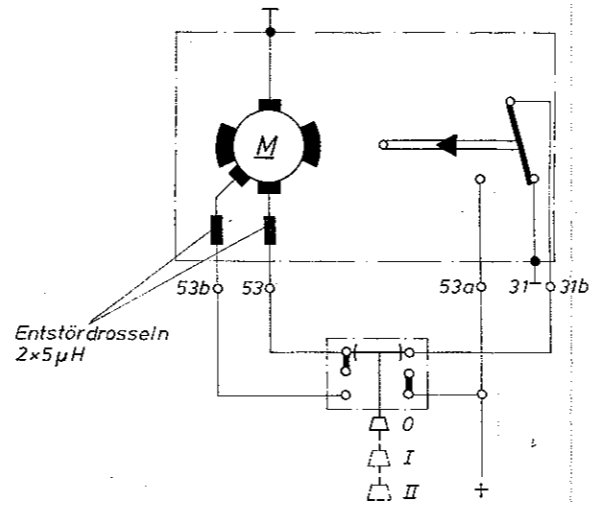
16. NOV. 1992

Achtung verkleinerte Ausgabe

SWF AUTO-ELECTRIC GMBH



Schaltbild



Leistungswerte
Begriffe nach DIN 72781 Blatt 2
Wischermotor-Typ SWMG
Nennspannung $U_N = 24$ V
Prüfspannung $U_P = 26$ V
Anzugsmoment $M_a = 80$ Nm
Betriebsmoment $M_b = 5$ Nm
Betriebsdrehzahl $n_{b1} = 30 \pm 3$ min⁻¹
 $n_{b2} = 45 \pm 5$ min⁻¹
Dauermoment $M_d = 16$ Nm
SWF 01.346

Im Auslieferungszustand muß die Abtriebswelle bei Prüfspannung und Betriebsmoment in kaltem Zustand in Parkstellung laufen.

Pos.	Sach-Nr.	Formel	Stück	Benennung u. Bemerkung	SWF
Kanten (siehe SWF 06.122 u. SWF 06.123) nicht engrates / engrates					
Nennmaß (kurzer Schenkel)					
Nicht tolerierte Maß					
Nicht tolerierte Maße					
Kundenzeichnung-Nr.					
Oberfläche					
SWF					
SWMG 401.821 E					
SWF-SPEZIALFABRIK FÜR AUTOZUBEHÖR GUSTAV RAU GMBH - 7120 BIETIGHEIM					

SWF-SPEZIALFABRIK FÜR AUTOZUBEHÖR GUSTAV RAU GMBH BIETIGHEIM (MONT)



Mikroverfilm

