

Sunroof

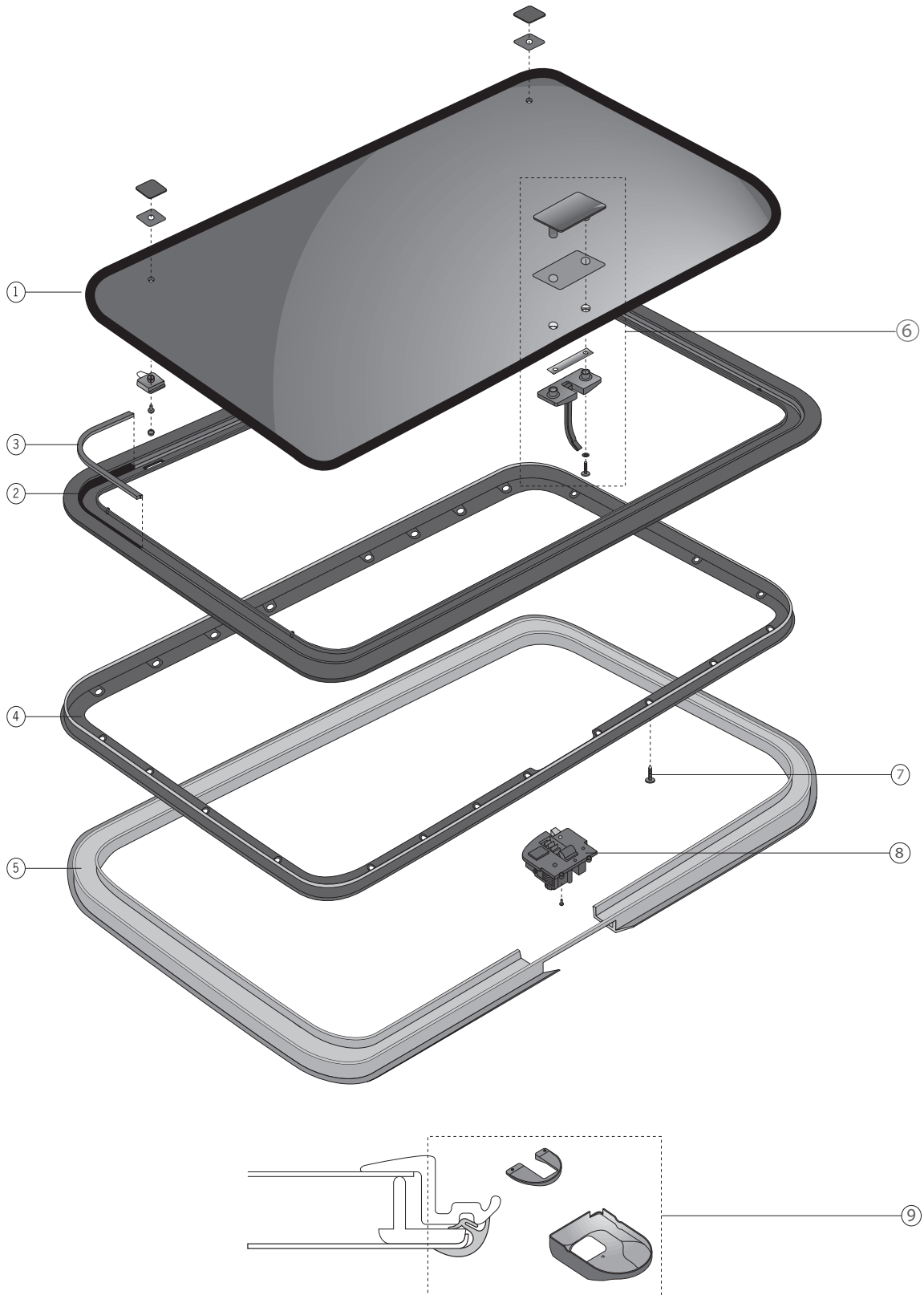
**Spare parts list
Ersatzteil-Liste
Pièces de rechange
Reparatie onderdelenlijst**

Crystal 440 rotary

Type approval no. :

9393

Crystal 440 Rotary



7. POP-UP'S

Crystal 440 rotary

Pos. no.	Part number	Description	Benennung	Désignation	Omschrijving	SRT [min.]
01	6BR2009	Glass panel 440 rotary, hinges, lift arm, Venus (Pos. 1, 6)	Venus Glasdeckel Zsb. Drehgriff, Scharniere, Hebearm (Pos. 1, 6)	Panneau verre Venus assemblé rotative, kit charnières, fixation poignée rotative (Pos. 1, 6)	Glaspaneel Crystal 440 draaislinger venus, scharnieren, tandheugel (Pos. 1, 6)	5
02	6BR2002	Main frame 440 rotary, clamp frame, seal, gear housing (Pos. 2, 3, 4, 7, 8)	Rahmensatz 440 Drehgriff, Klemmleiste, Dichtprofil, Getriebegehäuse (Pos. 2, 3, 4, 7, 8)	Cadre poignée rotative, contre cadre, joint (Pos. 2, 3, 4, 7, 8)	Bovenframe Crystal 440 draaislinger, onderframe, afsluitprofiel, bovenhuis (Pos. 2, 3, 4, 7, 8)	30
04	6BR9004	Trimming latch / rotary grey (Pos. 4 & 5)	Abdeckkassette grau (Pos. 4 & 5)	Bague de finition poignée gris (Pos. 4 & 5)	Bekleedschaal grijs (Pos. 4 & 5)	10
09	33S10R63002	Soft headlining trim kit complete, 440 R. + 3 Pos.	Spannhimmelverkleidungssatz vollst., 440 R. + 3 Pos.	Kit finition étoffe, 440 R. + 3 Pos.	Gespannen binnenhemel afwerking, 440 R. + 3 Pos.	10

Webasto Product International B.V.
Constructieweg 47
NL-8263 BC Kampen
The Netherlands
Tel.:+31 (0)38 337 11 37
Fax +31 (0)38 3372 51 81
E-mail: info@webasto.nl
Internet:www.webasto.com
Technical Extranet:<http://dealers.webasto.com>

Subject to modification
Änderungen vorbehalten
Sous réserve de modification
Wijzigingen voorbehouden