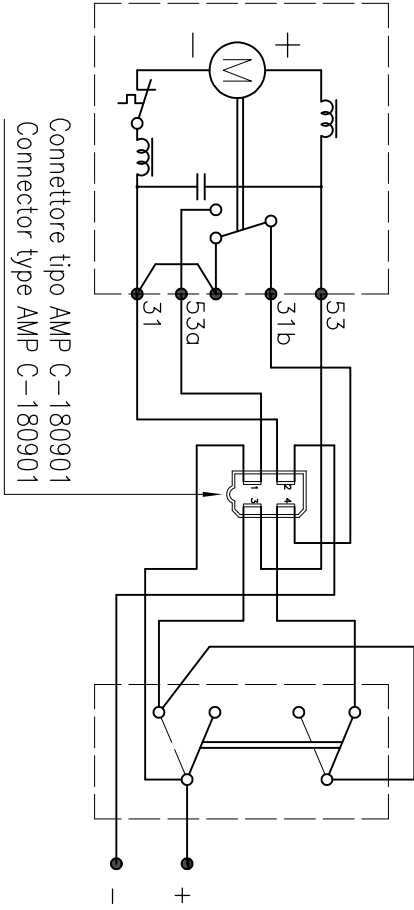


Wiring Diagrams (Junction block front side view)  
 Schema di connessione (Bloccetto visto di fronte)



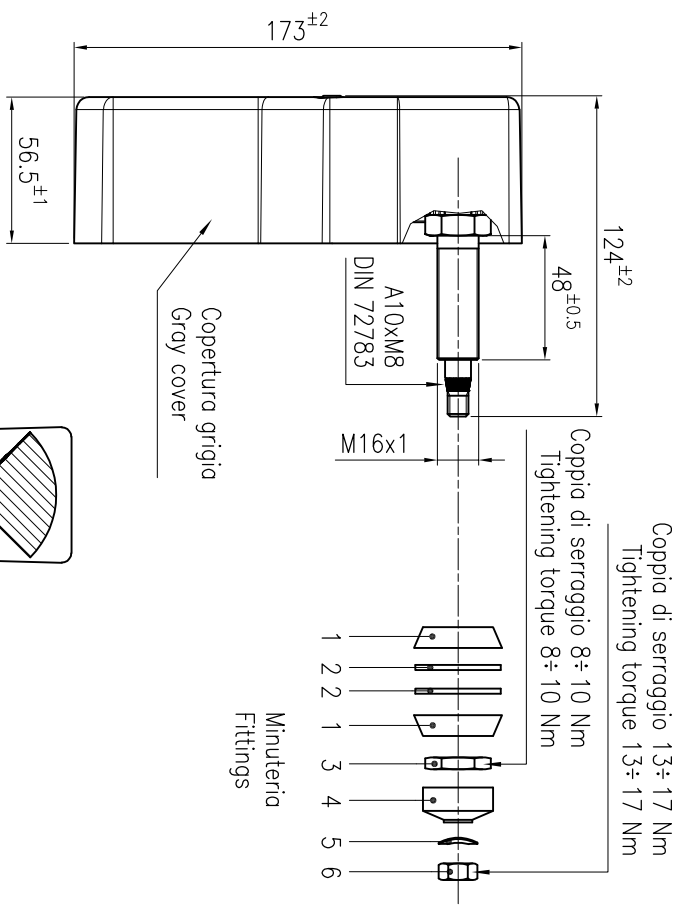
Connettore tipo AMP C-180901  
 Connector type AMP C-180901

Legenda:

- Pos.3 53 – Azzurro (1 Velocità)
- Pos.1 53a – Azzurro-Nero (Positivo)
- Pos.2 31 – Nero (Negativo)
- Pos.4 31b – Azzurro-Bianco (Azzeramento)

Legenda:

- 53 – Blue (First speed)
- 53a – Blue-Black (Positive)
- 31 – Black (Negative)
- 31b – Blue-White (Stop)



Nota esterna / Split external / Outside view / Vis extérieure  
 Assemblaggio / Split assembly / Torque / Torque à vis

Caratteristiche del motore		Motor performances	
Dati di marcia a vuoto		Coppia di spunto	
Velocità n1	Intensità corr. ≤ 0.8 A	Rpm 60 ±5	Speed n1
Tensione di prova 26 V		Curr. intensity ≤ 0.8 A	
		Static torque ≥14Nm	
Test voltage 26 V			

6	D03.001533	Dado esagonale normale M8 UNI 5588/DIN	1
5	R10.005041	Rond. elicistica bombata Ø8.4x15x0.5 DIN137/A	1
4	C02.001146	Copri dado chiave 22	1
3	D01.001520	Dado esagonale M16x1 dx-CH. 22	1
2	R14.003272	Rondella piana in gomma Ø15.5x3x2	2
1	D14.001570	Distanziale Ø16-H=8	2
POS.	CODICE	DENOMINAZIONE	MATERIALE
	A3	ITG 50 24V 1v Buss.48mm	0,1A*

**italtergi**  
 Via Fissati 34/36  
 26845 Codogno-Lo-  
 Tel. +39 0377 31751 Fax +39 0377 43037  
 www.italtergi.it - info@italtergi.com

Succede al codice  
 Scala 1:2  
 Tavola n. -  
 Codice sperimentale  
 Rev.  
 Codice disegno  
**M39.016935**

Data **24/01/2020** Firma **Luigi G.** Visto

Descrizione modifica