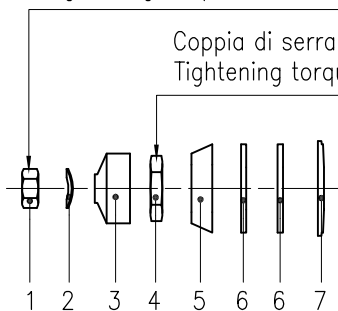


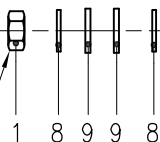
Coppia di serraggio 13± 17Nm
Tightening torque 13± 17Nm

Coppia di serraggio 10± 13Nm
Tightening torque 10± 13Nm

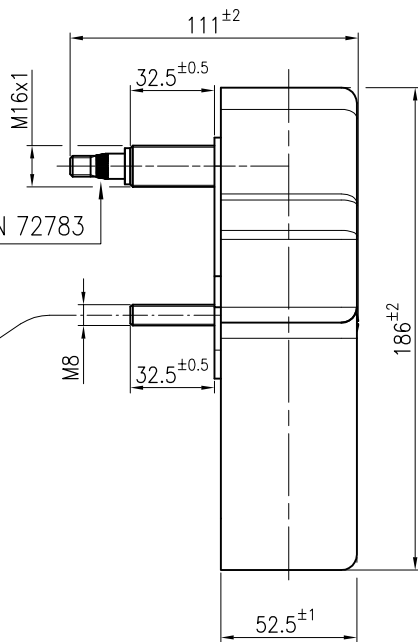
Minuteria
Fittings



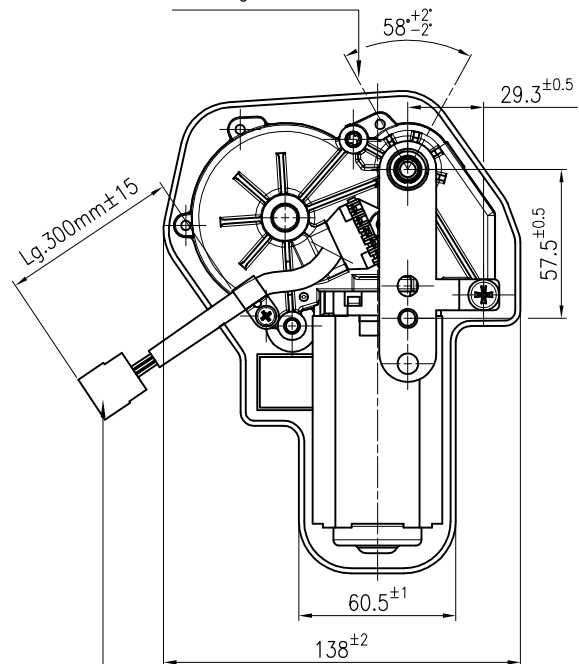
Coppia di serraggio 4± 5Nm
Tightening torque 4± 5Nm



A10xM8 DIN 72783



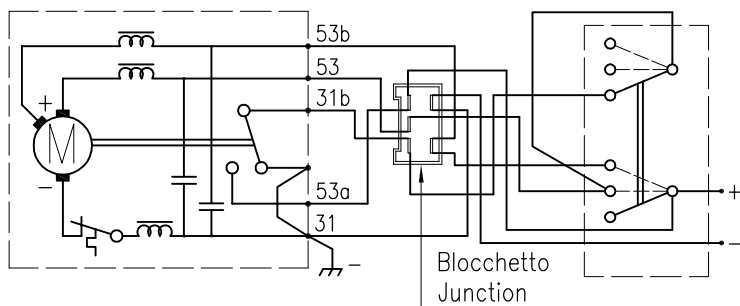
Parking Position



Blocchetto tipo AMP C-180906
Junction type AMP C-180906

Caratteristiche del motore				Motor performances			
Dati di marcia a vuoto			Coppia di spunto	No load working datas			Static torque
Velocità	Intensità corr.	Rpm		Speed	Curr. intensity	Rpm	
n1	≤ 1.7 A	40 ±5	≥13Nm	n1	≤ 1.7 A	40 ±5	≥13Nm
n1	≤ 2.3 A	52 ±5		n1	≤ 2.3 A	52 ±5	
Tensione di prova 13 V				Test voltage 13 V			

Schema di connessione (Blocchetto visto di fronte)
Wiring diagram (Junction block front side view)



Legenda

- 53b Grigio (2 Velocità)
- 31b Azzurro-Bianco (Azzeramento)
- 53 Azzurro (1 Velocità)
- 53a Azzurro-Nero (Positivo)
- 31 Nero (Negativo)

Legend

- Gray (Second speed)
- Blue-White (Stop)
- Blue (First speed)
- Blue-Black (Positive)
- Black (Negative)

9	R14.003279	Rondella piana in gomma Ø8x17x2	2
8	R05.003247	Rondella piana Ø8.4x16x1.6 UNI 6592	2
7	M01.001761	Molla a disco Ø16.3x36.5x1.5x2.38	1
6	R14.003272	Rondella piana in gomma Ø16x34x2	2
5	D14.001570	Distanziale Ø16-H=8	1
4	D01.001520	Dado esagonale M16x1 dx-CH. 22	1
3	C02.001146	Copridado chiave 22	1
2	R10.005041	Rond.elastica bombata Ø8.4x15x0.5 DIN137/A	1
1	D03.001533	Dado esagonale normale M8 UNI 5588/DIN 934	2
POS.	CODICE	DENOMINAZIONE	MATERIALE Q.TA'

Tolleranze Generiche		A3	Denominazione ITG 35 12V 2v Buss. 35mm 58° AC	Materiale
DA	A VAL.			
0	≤6 ±0.1		coll Din + EMC	Trattamento
>6	≤30 ±0.2			
>30	≤120 ±0.3			
>120	≤315 ±0.5			
>315	≤1000 ±0.8			
>1000	≤2000 ±1.2			
>3	≤6 ±1°			
>6	≤30 ±30°			
>30	≤120 ±20°			
>120	+10°			
Succede al codice		Scala 1:2	Codice disegno	
Data 08/09/2010		Firma Valenti M.	Codice sperimentale	
		Visto	M67.009489	