



GA2641.22
+ PLUS83H Helper
+ G800A123 Inflation by pedal

GA 2641

**Smontagomme
automatici**

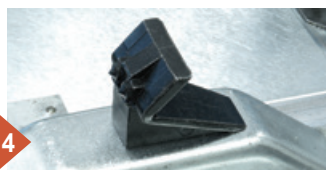
**Automatic
Tyre Changers**

**Automatische
Reifenmontiergeräte**

**Démonte-Pneus
Automatiques**

**Desmontadoras
Automáticas**

1	Comandi	Controls	Steuerungen	Commandes	Mandos
	<ul style="list-style-type: none"> • Impugnatura solida ed ergonomica. • Comandi di azionamento blocco utensile con allontanamento automatico dal cerchio. 	<ul style="list-style-type: none"> • <i>Sturdy and ergonomic handle.</i> • <i>Tool locking with automatic setting of appropriate distance from the rim.</i> 	<ul style="list-style-type: none"> • Solider und ergonomischer Griff. • Steuerung des Montagekopf mit automatischer Absetzung von der Felge. 	<ul style="list-style-type: none"> • <i>Poignée solide et ergonomique.</i> • <i>Commandes de blocage de l'outil avec éloignement automatique de la jante.</i> 	<ul style="list-style-type: none"> • Empuñadura solida y ergonómica. • Mandos de accionamiento de bloqueo del útil con alejamiento automático de la llanta.
2	Utensile	Tool	Montagekopf	Outil	Util
	<ul style="list-style-type: none"> • Utensile con protezione integrata per cerchi in lega. • Regolabile in inclinazione e rotazione. 	<ul style="list-style-type: none"> • <i>Tool with intergrated protection for alloy rims</i> • <i>Adjustable angle and rotation.</i> 	<ul style="list-style-type: none"> • Montagekopf mit Alufelgenschutz • Verstellbare Neigung und Drehung. 	<ul style="list-style-type: none"> • <i>Outil avec protection intégrée pour jantes en alliage.</i> • <i>Avec inclinaison et rotation réglables.</i> 	<ul style="list-style-type: none"> • Util con protección integrada para llantas de aluminio. • Regulable en inclinación y rotación.
3	Rullo	Roller	Rolle	Rouleau	Rodillo
	<ul style="list-style-type: none"> • Per facilitare lo scorrimento dell'albero nel posizionamento dell'utensile. 	<ul style="list-style-type: none"> • <i>To facilitate arm movement during tool positioning.</i> 	<ul style="list-style-type: none"> • Erleichtert die Verschiebung der Montagesäule für die Positionierung des Montagekopfes. 	<ul style="list-style-type: none"> • <i>Pour simplifier le mouvement de l'arbre pendant le positionnement de l'outil.</i> 	<ul style="list-style-type: none"> • Para facilitar el movimiento del eje en el posicionamiento de la uña.

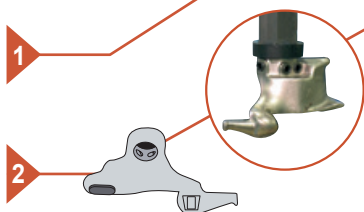


4 Nuova griffa standard con aderenza ottimizzata e punte sostituibili.
New standard high adherence clamp with renewable spikes.

Neue Spannklaue mit optimaler Rutschfestigkeit und austauschbaren Haltekörner.

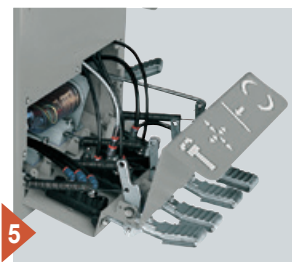
Nouvelle griffe standard avec prise optimisée et pointes remplaçables.

Nueva garra estándar con adherencia optimizada y puntas reemplazables.



6

- Paletta grande snodata e sagomata per facilitare l'operazione di stallonatura.
- Cilindro zincato a doppio effetto.
- *Jointed and shaped blade to facilitate bead breaking.*
- *Galvanised cylinder with double operation.*
- Schaufel gelenkig und geformt für einfacheres Abdrücken.
- Mit verzinktem Kolben und doppelwirkend.
- *Grande palette articulée et façonnée de manière à faciliter l'opération de détalonnage.*
- *Cylindre zingué, à effet double.*
- Grande paleta articulada y perfilada para facilitar la operación de sustentación.
- Cilindro cincado, de simple efecto.



5

- I pedali sono realizzati in lega di alluminio pressofuso.
- La pedaliera monoblocco può essere facilmente rimossa per consentire una manutenzione ottimale.
- *Pedals in press-cast aluminium.*
- *The pedal assembly can be removed as an integral unit allowing easy servicing.*
- Fusspedale aus drückgegossenem Aluminium.
- Das Steuerpedalblock kann leicht entfernt werden, um eine optimale Instandhaltung zu gestatten.
- *Les pédales sont réalisées en alliage d'aluminium moulé sous pression.*
- *Le pédalier se présente sous la forme d'un bloc unique et peut donc être facilement enlevé pour permettre un entretien optimal.*
- Pedales realizados en aleación de aluminio fundido a presión.
- Es posible quitar fácilmente los pedales siendo un monobloque. Eso permite un mantenimiento óptimo.

- 7 **Stallonatore**
 - Apertura regolabile in 2 posizioni per operare sempre con massima rapidità.

- Bead breaker**
 - *The bead breaker opening can be adjusted to work with extreme rapidity.*

- Abdrücker**
 - Verstellbare Öffnung des Abdrückers für ein rasches arbeiten.

- Decolle-pneus**
 - *L'ouverture du décolle-pneus est réglable, pour garantir grande vitesse de travail.*

- Destalonador**
 - Abertura ajustable para trabajar siempre con la máxima rapidez.



Il telaio di tipo largo e rinforzato garantisce estrema rigidità alla struttura e stabilità al mandrino. Il montaggio del riduttore fra due piastre di acciaio impedisce qualsiasi flessione. La **notevole altezza del palo verticale** e dell'albero porta utensile consentono di lavorare su ruote fino ad una **larghezza massima di 15" (381 mm)**.

The frame is large and reinforced, to grant the utmost rigidity to the structure and chucking table. The gear box is installed between two steel plates, to avoid flexion during operation. The extra height of the vertical post and tool shaft allow operation on tyres to a max. of 15" (381 mm) width.

Das breite und verstärkte Gehäuse garantiert eine grosse Steifigkeit der Struktur und Stabilität des Spanntisches. Der Einbau des Getriebes zwischen zwei Stahlplatten verhindert jegliche Biegung. Die **bemerkenswerte Höhe des vertikalen Pfahles** und des Werkzeugträgerbaums gestatten eine mühelose Arbeit an Rädern bis zu einer **Höchstbreite von max. 15" (381 mm)**.

Le châssis large et renforcé garanti une grande rigidité à la structure et stabilité au plateau. Le montage du réducteur entre deux plaques en acier empêche toute flexion. La hauteur considérable de la colonne et de l'arbre porte-outil permet de travailler sur des roues jusqu'à une largeur maxi. de 15" (381 mm).

El chasis de tipo ancho y reforzado garantiza una extrema rigidez y estabilidad del plato. El montaje del reductor entre dos planchas de acero impide cualquier flexión.

Por su destacada altura del palo vertical y del eje porta util es posible trabajar en cualquier rueda de ancho máximo 15" (381 mm).



10" -24"
Mandrino riposizionabile a due posizioni.
Chucking table with adjustable positioning of clamps (2 slots).
Spanntisch mit in zwei Positionen einstellbaren Klauen
Plateau à double positionnement
Plato de dos posiciones.



10"-20"
10"-22"
Mandrino standard.
Standard chucking table.
Standard Spanntisch
Plateau standard
Plato estándar

		IN	OUT
GA2641.24	SINGLE SPEED	12"-26,5"	10"-24"
GA2641.22		12"-24,5"	10"-22"
GA2641.20		12"-22,5"	10"-20"
GA2641V.24	2 SPEED	12"-26,5"	10"-24"
GA2641V.22		12"-24,5"	10"-22"
GA2641V.20		12"-22,5"	10"-20"
GA2641D.24	VARIABLE SPEED	12"-26,5"	10"-24"
GA2641D.22		12"-24,5"	10"-22"
GA2641D.20		12"-22,5"	10"-20"

D - VERSION
INVERTOR 0-16 RPM VARIABLE SPEED

Il motore opera tramite un inverter esclusivo di ultima generazione che:

- permette di **regolare a piacere la velocità di rotazione** tramite il pedale
- rallenta automaticamente la rotazione con l'aumentare dello stress sul tallone (per evitare danni al pneumatico)

The electrical motor is equipped with an exclusive and innovative inverter, which:

- allows to **regulate the chucking table rotation speed by pressing the pedal**
- slows down the rotation speed as the stress on the bead increases (to avoid any damage to the tyre)

Der Motor arbeitet mit einem speziellem Schalter letzter Generation:

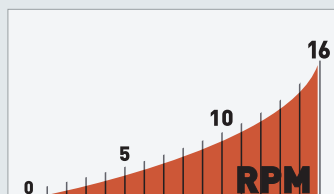
- Dieser ermöglicht durch einfachen Pedaldruck die **Drehgeschwindigkeit zu steuern**
- Verlangsamt automatisch die Drehung bei ansteigendem Stress auf dem Wulst. (um Reifenschäden zu vermeiden)

Le moteur est alimenté par une commande à fréquence variable exclusive, de dernière génération, qui:

- permet de **régler la vitesse de rotation par l'intermédiaire de la pédale;**
- ralentit automatiquement la rotation en cas d'augmentation de l'effort sur le talon (pour éviter d'endommager le pneu).

El motor opera mediante un inverter esclusivo de última generación que:

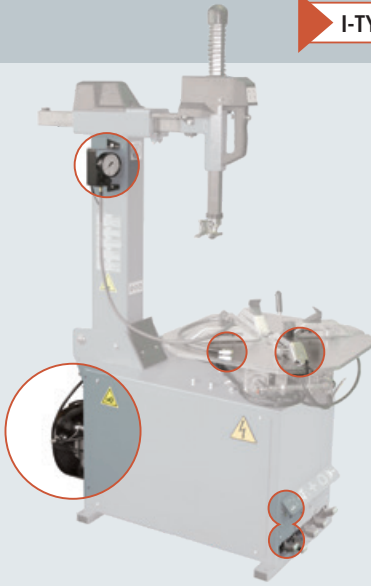
- permite **regular, según se precise, la velocidad de rotación** usando el pedal
- desacelera automáticamente la rotación al aumentar el esfuerzo sobre el talón (para prevenir daños al neumático).





COMPANY WITH
QUALITY SYSTEM
CERTIFIED BY DNV GL
= ISO 9001 =

I-TYPE = BEAD-SEATER (TUBELESS INFLATOR)



Versioni con dispositivo di gonfiaggio pneumatici tubeless incorporato. Il dispositivo è azionato da un unico comando a pedale a due posizioni.

Models with tubeless tyre inflation system. The device is activated by a single pedal command with two positions.

Tubeless-Reifenfüllanlage. Die Vorrichtung wird über ein einziges Steuerpedal mit 2 Positionen betätigt.

Versions avec dispositif de gonflage tubeless incorporé. Le dispositif est actionné par une pédale de commande unique, à deux positions.

Versiones con dispositivo para inflar los neumáticos sin cámara incluido. Dispositivo accionado por un único mando de pedal con 2 posiciones.



		IN	OUT
GA2641I.24	SINGLE SPEED	12"-26,5"	10"-24"
GA2641I.22		12"-24,5"	10"-22"
GA2641I.20		12"-22,5"	10"-20"
GA2641IV.24	2 SPEED	12"-26,5"	10"-24"
GA2641IV.22		12"-24,5"	10"-22"
GA2641IV.20		12"-22,5"	10"-20"
GA2641ID.24	VARIABLE SPEED	12"-26,5"	10"-24"
GA2641ID.22		12"-24,5"	10"-22"
GA2641ID.20		12"-22,5"	10"-22"

OPTIONS



(4 x kit)
G800A98 → 20" -22"
G800A6 → 24"



(2 x kit)
G800A117



G800A11

DATI TECNICI	TECHNICAL DATA	TECHN. SPEZIFIKATIONEN	DONNEES TECHNIQUES	DATOS TÉCNICOS	GA2641.24 GA2641V.24 GA2641D.24	GA2641.22 GA2641V.22 GA2641D.22	GA2641.20 GA2641V.20 GA2641D.20
Motore	Motor	Drehstrommotor	Moteur	Motor	0,75 kW - 230/400V (50-60Hz) - 3ph 0,75 kW - 200/265V (50-60Hz) - 1ph (D version) 0,8/1,1 kW - 230/400V (50Hz) - 3ph (V version)		
Velocità di rotazione mandrino (giri/min)	Chuck rotation speed (rev/min)	Sperrvorrichtung-Drehgeschwindigkeit (U./min.)	Vitesse de rotation du mandrin (tours/min.)	Velocidad de rotación mandrín (rev./min.)	8 rpm / 6,5-13 rpm (V version) / 0-16 rpm (D version)		
Coppia max al mandrino (Nm)	Max. torque to chuck (Nm)	Max. Sperrvorrichtung-Drehmoment (Nm)	Couple max. au mandrin (Nm)	Par máx al mandrín (N.m)	1200 Nm (885 Ft/L bs)		
Bloccaggio autocentrante dall'esterno	Self-centring lock: external	Selbstzentrierende Arretierung: aussengespannt	Blocage autocentreur de l'extérieur	Bloqueo autocentrador desde el exterior	10"-24"	10"-22"	10"-20"
Bloccaggio autocentrante dall'interno	Self-centring lock: internal	Selbstzentrierende Arretierung: innengespannt	Blocage autocentreur de l'intérieur	Bloqueo autocentrador desde el interior	12"-26,5"	12"-24,5"	12"-22,5"
Campo lavoro utensile	Tool working span	Arbeitsbereich des Montagekopfes	Capacité de travail	Campo de trabajo del util	8"-24"		
Diametro max pneumatico (mm)	Max. tyre diameter (mm)	Max.Reifendurchmesser (mm)	Diamètre max. du pneu (mm)	Diámetro máx neumático (mm)	1050 mm (41")		
Larghezza max cerchio	Max. rim width (inches)	Max. Felgenbreite	Largeur max. de la jante	Anchura máx llanta	381 mm (15")		
Forza del cilindro stallonatore a 12 bar	Bead breaker cylinder power at 12 bar (kg)	Kraft des Abdruckvorrichtungszylinders: 12 bar (kg)	Force du cylindre décolle-pneus à 12 bars (kg)	Fuerza del cilindro destalonador de 12 bar (kg)	3600 kg (8000 lbs)		
Peso versione base (kg)	Basic version weight (kg)	Gewicht Grundversion (kg)	Poids version base (kg)	Peso version básica (kg)	220 kg (484 lbs) 240 kg I models (528 lbs)		

SPACE s.r.l. a s.u.

Via Sangano, 48
10090 Trana - Torino - ITALY
tel. +39-011-934.40.300
fax +39-011-933.88.64
e-mail: info@spacetest.com
www.spacetest.com

A DOVER COMPANY

Le caratteristiche tecniche e gli allestimenti presentati in questo prospetto possono subire variazioni. Le immagini riprodotte non sono vincolanti.

Technical data and composition presented in this catalogue may vary. Pictures reproduced are only indicative.

Die techn. Daten und die Ausrüstungen, die in diesem Prospekt enthalten sind, können Änderungen erfahren. Deshalb sind die Abbildungen unverbindlich.

Les caractéristiques techniques et les compositions présentées dans ce prospectus peuvent subir des variations. Les images reproduites n'ont qu'une valeur indicative.

Las características técnicas y las composiciones ilustradas en este folleto pueden sufrir variaciones. Las imágenes propuestas son solamente indicativas.

CE DTN16U (3)