



Kraftfahrt-Bundesamt

D-24932 Flensburg
0220, Erweiterung/Extension I

ECE - GENEHMIGUNG (ECE-G)

gemäß dem Übereinkommen vom 20.03.1958 über die Annahme einheitlicher Bedingungen für die Genehmigung der Ausrüstungsgegenstände und Teile von Kraftfahrzeugen und über die gegenseitige Anerkennung der Genehmigung in Verbindung mit der

Regelung Nr. 19 einschließlich der Änderung 02 Ergänzung 4

Einheitliche Vorschriften für die Genehmigung der Nebelscheinwerfer für Kraftfahrzeuge



Mitteilung über die
- Erweiterung der Genehmigung

für einen Typ eines Kraftfahrzeug-Nebelscheinwerfers nach der
Regelung Nr. 19

Communication concerning
- extension of approval

of a type of motor vehicle front fog lamp pursuant to Regulation No. 19

Nummer der Genehmigung:
Approval No.:
0220

Nummer der Erweiterung:
Extension No.:
I

1. Fabrik- oder Handelsmarke der Einrichtung:
Trade name or mark of the devices:





Kraftfahrt-Bundesamt

D-24932 Flensburg
0220, Erweiterung/Extension I

- 2 -

2. Nebelscheinwerfer mit einer Glühlampe der Kategorie:
Front fog lamp using a filament lamp of category:
H3
3. Name und Anschrift des Herstellers:
Manufacturer's name and address:
Hella KG Hueck & Co.
D-59552 Lippstadt
4. Gegebenenfalls Name und Anschrift des Vertreters des Herstellers:
If applicable, name and address of manufacturer's representative:
entfällt (not applicable)
5. Eingereicht zur Genehmigung am:
Submitted for approval on:
24.06.1994
6. Technischer Dienst, verantwortlich für die Durchführung der Prüfungen:
Technical service responsible for conducting approval tests:
Lichttechnisches Institut der Universität Karlsruhe,
D-76128 Karlsruhe
7. Datum des Gutachtens:
Date of test report:
entfällt (not applicable)
8. Nummer des Gutachtens:
Number of test report:
entfällt (not applicable)
9. Kurze Beschreibung:
Concise description:

Kategorie nach der entsprechenden Aufschrift: B
Category as described by the relevant marking:

Anzahl und Kategorie der Glühlampen: 1 x H3
Number and category of filament lamp:

Nennspannung (wenn SB-Scheinwerfer): entfällt (not applicable)
Rated voltage (if sealed beam): cable)

Farbe des ausgestrahlten Lichts: weiß/white
Colour of light emitted:
10. Anbringungsstelle des Genehmigungszeichens:
Position of the approval mark:
Auf der Abschlußscheibe.
On the lens.



Kraftfahrt-Bundesamt

D-24932 Flensburg
0220, Erweiterung/Extension I

- 3 -

11. Grund (Gründe) für die Erweiterung der Genehmigung (sofern erforderlich):
Reason(s) for extension (if applicable):
geänderte Abschlußscheibe
modified lens
12. Die Genehmigung wird erweitert
Approval extended
13. Ort: D-24932 Flensburg
Place:
14. Datum: 15. Juli 1994
Date:
15. Unterschrift: Im Auftrag
Signature: Mayer



Beglaubigt:

Rekow
Verwaltungsangestellte

16. Dieser Mitteilung ist eine Liste der Unterlagen beigefügt, die bei der Genehmigungsbehörde hinterlegt sind. Diese Unterlagen sind auf Anfrage erhältlich. The list of documents deposited with the Administrative service which has granted approval is annexed to this communication and may be obtained on request.

1 Skizze (sketch)



Kraftfahrt-Bundesamt

D-24932 Flensburg
0220, Erweiterung/Extension I

- 4 -

Für die reihenweise zu fertigenden oder gefertigten Erzeugnisse wird diese Erweiterung mit folgender Maßgabe erteilt:

Die sich aus der Genehmigung ergebenden Pflichten gelten sinngemäß auch für die Erweiterung. In den bisherigen Genehmigungsunterlagen treten die aus dieser Erweiterung ersichtlichen Änderungen bzw. Ergänzungen ein.

Bezüglich der Rechtsmittelbelehrung wird auf den besonderen Bescheid des Amtes zu dieser Erweiterung verwiesen.

Die Kraftfahrzeug-Nebelscheinwerfer, Typ 1NL.816, dürfen auch

mit geänderter Streuscheibenkontur ohne
Beeinflussung des Lichtaustritts

feilgeboten werden.

Im Auftrag
Mayer

Beglaubigt:


Verwaltungsangestellte



Anlagen:

1 Skizze vom 24.06.1994

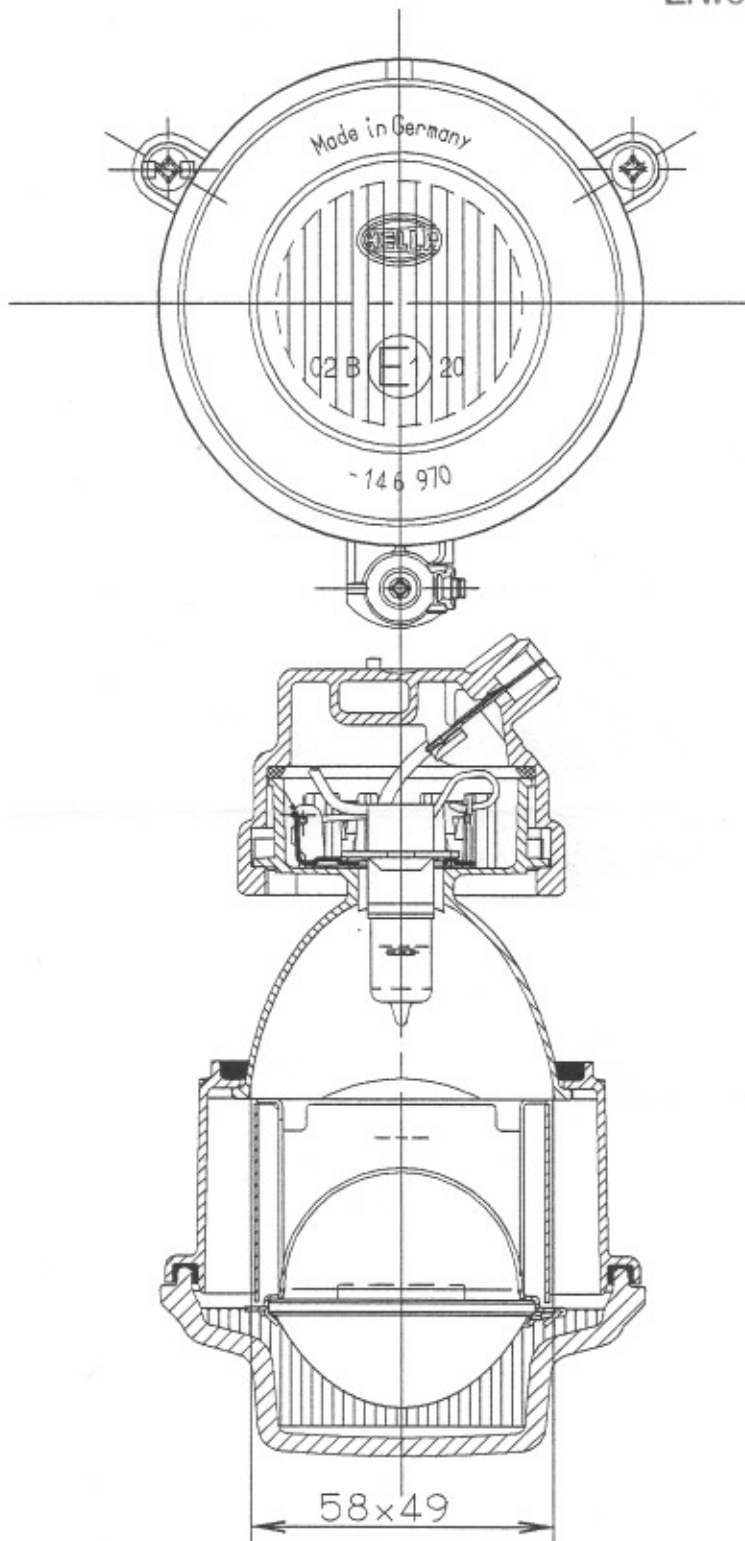


KFZ-Scheinwerfer
Nebelscheinwerfer

Typ
1NL.816

Gen-Nr. 0 2 2 0

Erweiterung/Extension Σ



Verwendete Gluehlampe	Kategorie
Hauptlicht	
Begrenzungsleuchte	
Zusatz-Nebelscheinw.	H3/12V
Scheinw. f. Fernlicht	
SL-TP:02.07.1364-1	24.06.94/JA

Hella KG Hueck & Co Lippstadt