

Datenblatt / Datasheet

Low Profile Antenne Low Profile Antenna

GPS 1890 LP/P/...

Erz-Nr. / Ord. code

920 061-...

GPS / CELLULAR

- Empfangsantenne für GPS-Satellitensignale zur Verarbeitung in Navigationssystemen, Flottenmanagementsysteme, Verkehrsführungssysteme und Fahrzeugortung.
In Kombination mit flacher Cellular-Telefonantenne
- geringe Bauhöhe ca. 21 mm
- Abdeckung europäischer und US-amerikanischer Cellular-Telefon-Frequenzen
- Montage auf unterschiedlichsten Oberflächen (z.B. Glas, Kunststoff, Metall ...)
- *Reception antenna for GPS satellite signals for processing in navigation systems, fleet management systems, traffic guidance systems and vehicle location.
In combination with low profile cellular phone antenna.*
- *Low body height ca. 21 mm / 0.8 in.*
- *Coverage of European and American cellular phone frequencies*
- *Mounting on several surfaces (e.g. glass, plastics, metal ...)*



Änderungen vorbehalten / Subject to alterations

Technische Daten / Technical data

Abmessungen / Dimensions (ohne Strahler, without rod)	100 mm x 66 mm x 21 mm / 3.9 x 2.6 x 0.8 in.	
Gewicht / Weight	ca. 151 g / 5.3 oz.	
Temperaturbereich / Temperature range	-40 - +80°C / -40 - +176 °F	
Schutzklasse / Protection class	IP66 (acc. IEC 60529)	
GPS		
Frequenzbereich / Frequency range	1,57542 GHz ± 1.023 MHz, (L1-band)	
Impedanz / Impedance	50 Ohm	
VSWR	≤ 2,0	
Gewinn / Gain	2 dBic ¹⁾	
Polarisation / Polarization	RHCP	
Verstärkung / Amplification	27 ± 3 dB	
Rauschmaß / Noise figure (50 Ohm)	< 2,5 dB	
Betriebsspannung / Voltage supply	3 - 5,5 VDC (ferngespeist, remotely fed)	
Stromaufnahme / Current consumption	< 25 mA bei/at 5 V	
CELLULAR		
Frequenzbereich / Frequency range	GSM 850:	824 - 894 MHz
	GSM 900:	880 - 960 MHz
	GSM 1800:	1710 - 1880 MHz
	GSM 1900:	1850 - 1990 MHz
	UMTS:	1920 - 2170 MHz
Impedanz / Impedance	50 Ohm	
VSWR	≤ 2,0	
Gewinn / Gain	0 dB ²⁾	
Polarisation / Polarization	linear, vertikal / linear, vertical	
Belastbarkeit / Load capacity	max.	10 W gepulst, pulsed acc. GSM standard
Diagnose / Diagnostic	Resistor 10 kOhm	

Datenblatt / *Datasheet*

GPS 1890 LP/P/...

Erz-Nr. / *Ord. code*

920 061-...

Änderungen vorbehalten / *Subject to alterations*

Technische Daten / *Technical data*

Kabel und Anschluss / *Cable and Connector*

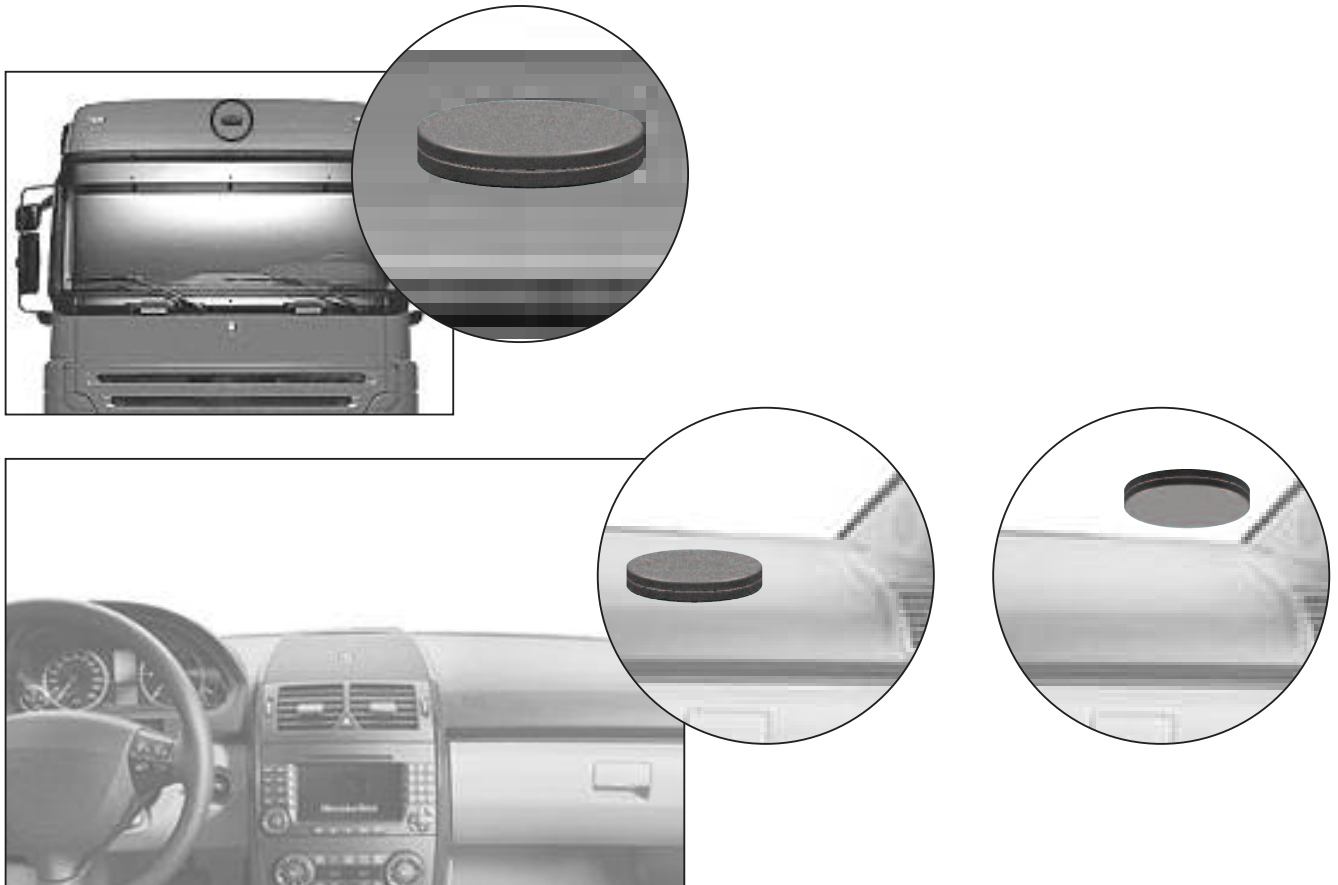
Kabel / <i>Cable</i> ³⁾		RG 174 / 3000 +30 mm / 118.11+1.2 in.
Anschluss / <i>Connector</i> ³⁾	920 061-001:	GPS: SMB female CELLULAR: FME female
	920 061-002:	GPS: SMA male CELLULAR: FME female
	920 061-004:	GPS: SMA male CELLULAR: SMA male
	920 061-005:	GPS: FAKRA female, Code C CELLULAR: FAKRA female, Code D

¹⁾ dBic: gemessen gegenüber Isotropen-Strahler, zirkulare Polarisation / *referenced to an isotropic radiator, circular polarisation*

²⁾ dBi: gemessen gegenüber Isotropen-Strahler / *referenced to an isotropic radiator*

³⁾ andere Ausführungen auf Anfrage / *other configurations on request*

Montage / *Installation*



Datenblatt / Datasheet

Änderungen vorbehalten / Subject to alterations

GPS 1890 LP/P/...

Erz-Nr. / Ord. code

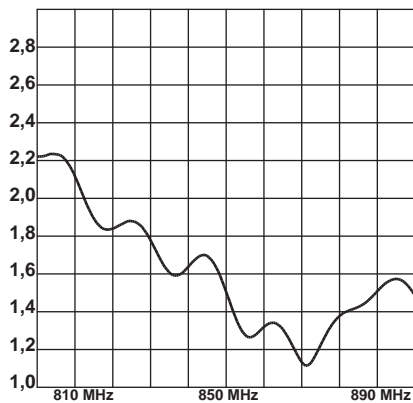
**Montage auf Metallplatte /
Installation on groundplane**

920 061-...

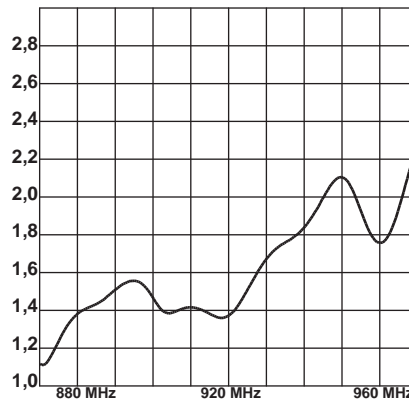
**Antennendiagramme
Antenna diagrams**

Typisches VSWR / Typical VSWR

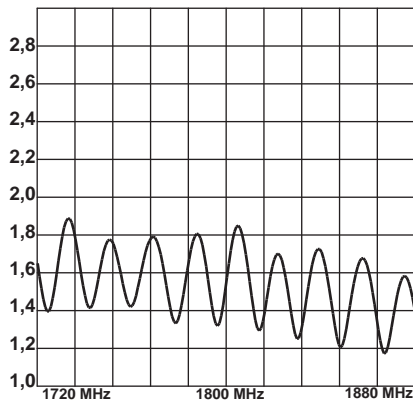
AMPS



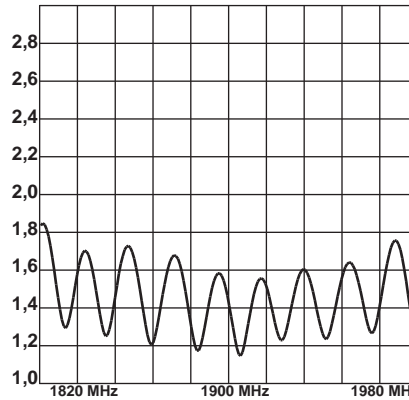
GSM 900



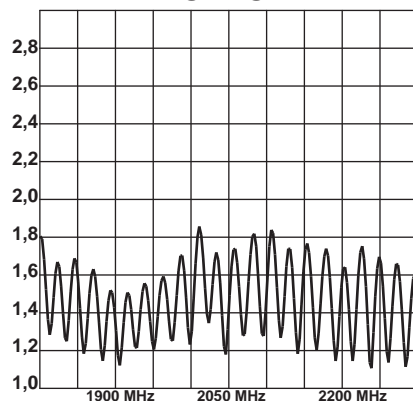
GSM 1800



GSM 1900



UMTS



Datenblatt / Datasheet

Änderungen vorbehalten / *Subject to alterations*

**Montage Kleben auf Glas /
Installation stick on glass**

GPS 1890 LP/P/...

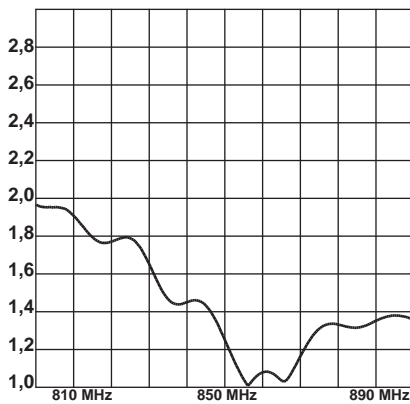
Erz-Nr. / Ord. code

920 061-...

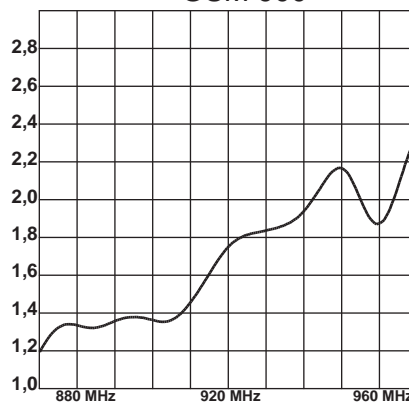
**Antennendiagramme
Antenna diagrams**

Typisches VSWR / *Typical VSWR*

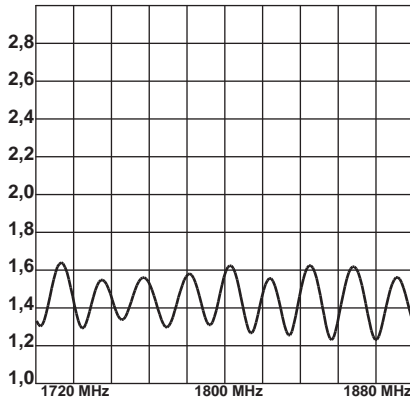
AMPS



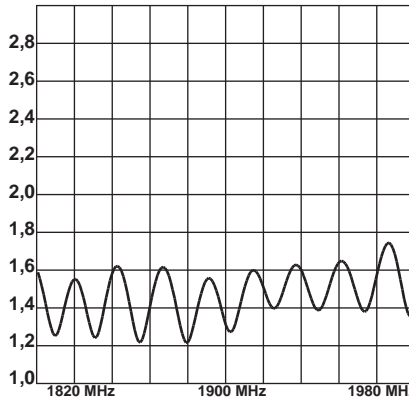
GSM 900



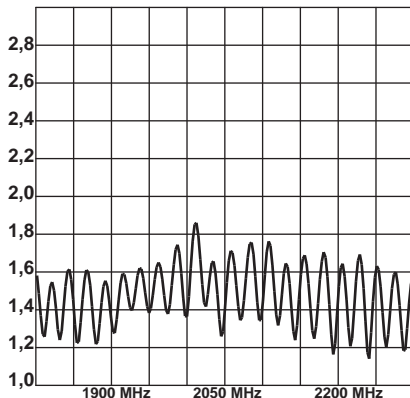
GSM 1800



GSM 1900



UMTS



Datenblatt / Datasheet

Änderungen vorbehalten / Subject to alterations

**Montage zwischen 2 Metallstreben /
Installation between 2 metal bars**

GPS 1890 LP/P/...

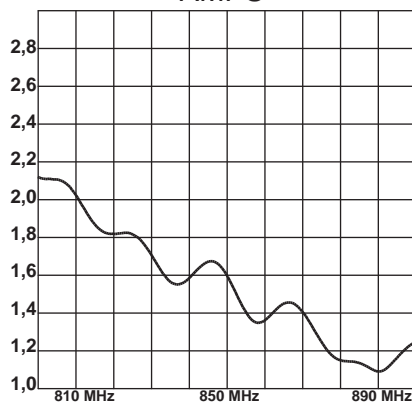
Erz-Nr. / Ord. code

920 061-...

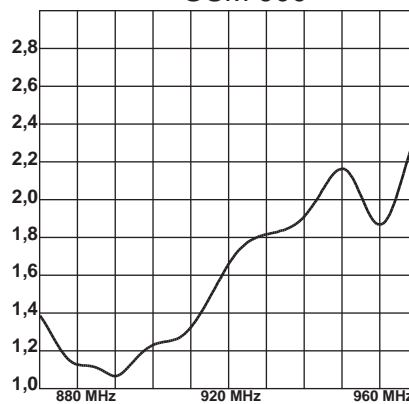
**Antennendiagramme
Antenna diagrams**

Typisches VSWR / Typical VSWR

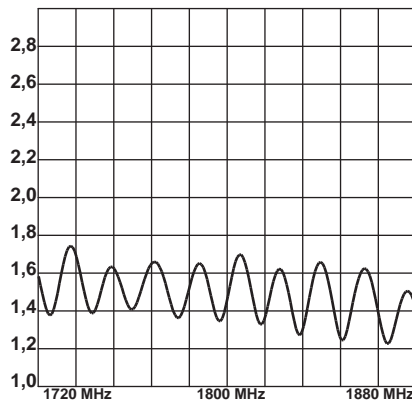
AMPS



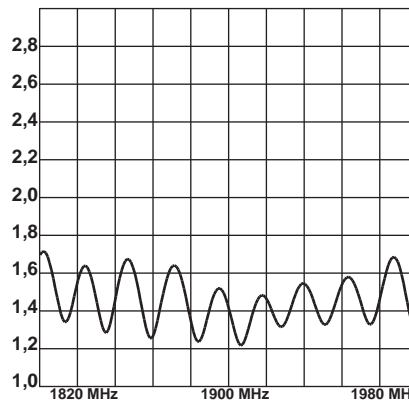
GSM 900



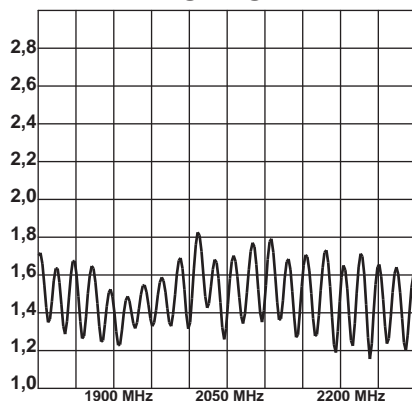
GSM 1800



GSM 1900



UMTS



GPS 1890 LP/P/...

Erz-Nr. / Ord. code

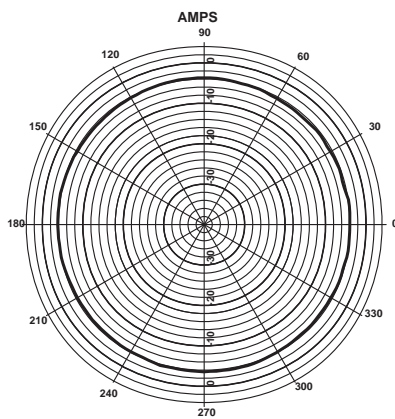
920 061-...

Änderungen vorbehalten / *Subject to alterations*

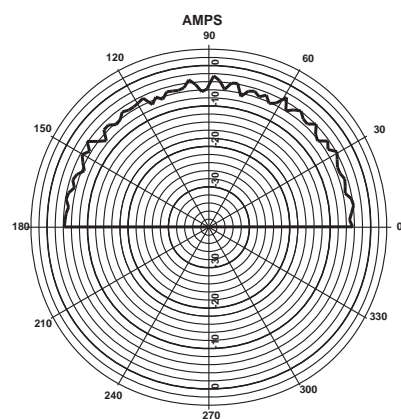
Antennendiagramme *Antenna diagrams*

Typisches Strahlungsdiagramm / *Typical radiation pattern*

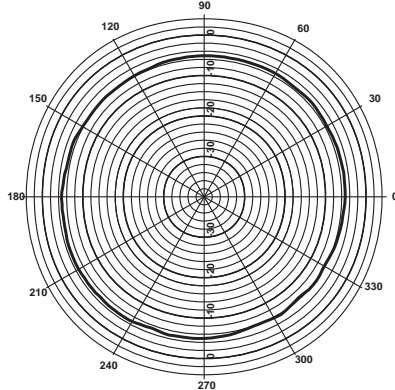
horizontal / Azimuth



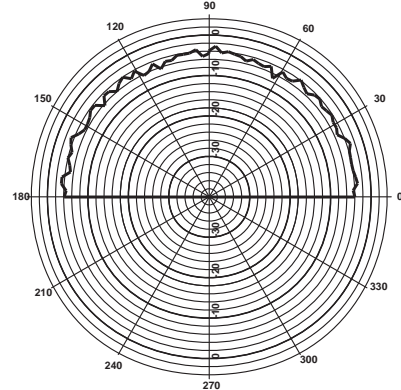
vertikal / Elevation



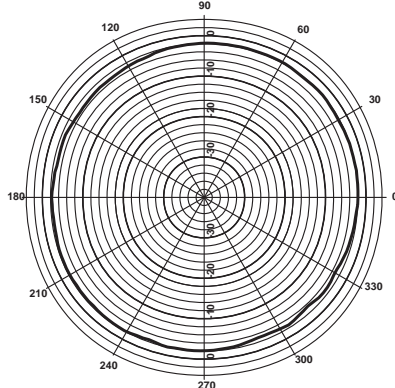
GSM 900



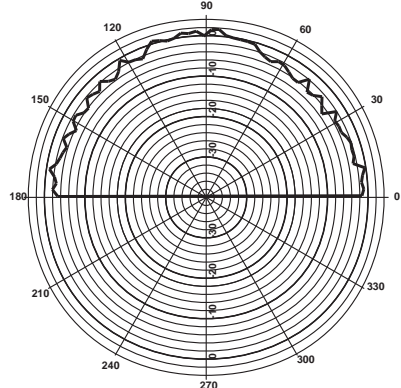
GSM 900



GSM 1800



GSM 1800



GPS 1890 LP/P/...

Erz-Nr. / Ord. code

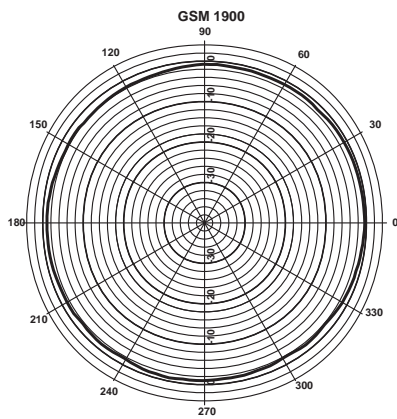
920 061-...

Änderungen vorbehalten / Subject to alterations

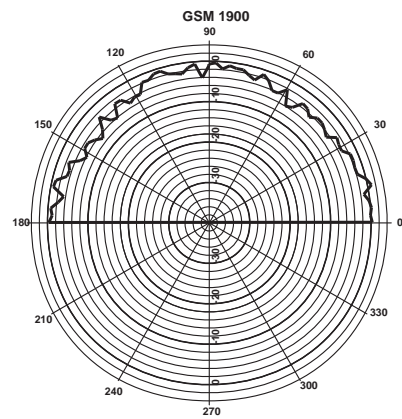
Antennendiagramme Antenna diagrams

Typisches Strahlungsdiagramm / Typical radiation pattern

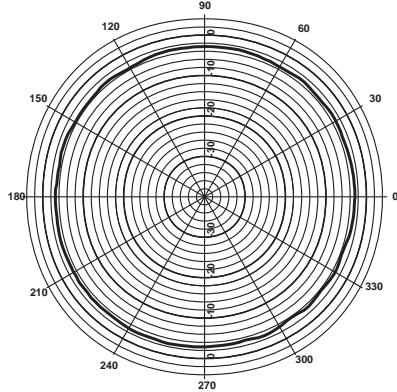
horizontal / Azimuth



vertikal / Elevation



UMTS



UMTS

