

## Ölpumpe mit Behälter 12 Liter



**KL-0124-43**



0124-43d140621.doc

### KLANN-Spezial-Werkzeugbau-GmbH

Breslauer Strasse 41  
78166 Donaueschingen

Postfach 1329  
78154 Donaueschingen - GERMANY

Tel.: +49 (0) 771 / 8 32 23-0  
Fax: +49 (0) 771 / 8 32 23-90

E-Mail: [info@klann-online.de](mailto:info@klann-online.de)  
Internet: [www.klann-online.de](http://www.klann-online.de)



#### KLANN UK

KLANN Tools Ltd.  
Marton Street

BD23 1TF  
Skipton, North Yorkshire  
UNITED KINGDOM

Phone: +44 (0) 1756-706700  
Fax: +44 (0) 1756-798083

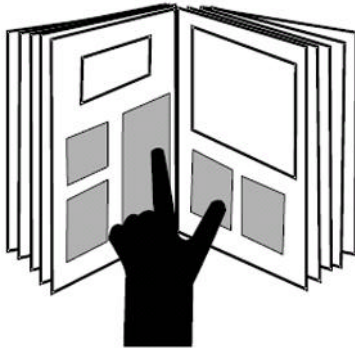
E-Mail: [sales@klanntools.co.uk](mailto:sales@klanntools.co.uk)  
Internet: [www.klanntools.co.uk](http://www.klanntools.co.uk)

#### KLANN France

GEDORE-KLANN FRANCE SARL  
Parc d'activités des Béthunes  
10, avenue du fief bat. 12  
BP 79144 - Saint-Ouen-L'Aumône  
95074 CERGY PONTOISE CEDEX  
FRANCE

Tél: +33 (0) 1.34.40.16.60  
Fax: +33 (0) 1.34.40.16.61

E-Mail: [info-klann@gedore.fr](mailto:info-klann@gedore.fr)  
Internet: [www.klann.fr](http://www.klann.fr)

**Impressum**

Im Zuge der Verbesserung und Anpassung an den Stand der Technik behalten wir uns Änderungen im Hinblick auf Aussehen, Abmessungen, Gewichte und Eigenschaften sowie Leistungen vor. Damit ist kein Anspruch auf Korrektur oder Nachlieferung bereits gelieferter Produkte verbunden. Streichungen können jederzeit vorgenommen werden, ohne dass ein rechtlicher Anspruch entsteht.

Alle Hinweise zur Benutzung und Sicherheit sind unverbindlich. Sie ersetzen keinesfalls irgendwelche gesetzlichen oder berufsgenossenschaftlichen Vorschriften.

Für Druckfehler übernehmen wir keine Haftung.

Ein Nachdruck, auch auszugsweise, bedarf der vorherigen schriftlichen Zustimmung durch KLANN-Spezial-Werkzeugbau GmbH.

Alle Rechte weltweit vorbehalten.

Wir verweisen auf unsere Allgemeinen Geschäftsbedingungen, ersichtlich im Impressum unter [www.klann-online.de](http://www.klann-online.de).

© Copyright by KLANN-Spezial-Werkzeugbau GmbH Donaueschingen

**Legal Notice**

Due to continuous improvements and adaptation to state-of-the-art technology, we reserve the right to make modifications to our products with regard to design, dimension, weight, features and performances at any time and without prior notice.

Thus, the right to adjustments or replacement deliveries of goods already delivered is excluded. Cuts and cancellations can be made by us at any time without the right to legal claim.

All indications regarding use and safety are given for information only and without any commitment. In no case do they substitute legal provisions or the regulations

of the Employer's Liability Insurance Association.

Errors and omissions excepted.

All information and technical data in this document were compiled with the utmost care. However, KLANN assumes no responsibility for possible errors and omissions.

Any reproduction, also in extracts, is subject to the prior and written consent of KLANN Spezial-Werkzeugbau GmbH.

All rights reserved.

We refer to our General Terms and Conditions of Sale under 'Legal Notice' at [www.klann-online.de](http://www.klann-online.de).

© Copyright by KLANN Spezial-Werkzeugbau GmbH Donaueschingen

**Impressum/Mentions légales**

En raison des améliorations continues que nous apportons à nos produits et pour assurer leur adaptation constante à l'évolution des techniques, nous nous réservons le droit de procéder à des modifications de nos produits quant à l'apparence, aux dimensions, aux poids, aux caractéristiques et aux performances à tout moment sans préavis et sans obligation de modifier ou de remplacer des produits précédemment livrés. Des suppressions peuvent être effectuées à tout moment et sans préavis sans qu'elles puissent donner lieu à réclamation.

Toutes les instructions d'utilisation et conseils de sécurité sont donnés sans engagement de notre part. Ils ne se substituent en aucun cas aux réglementations légales en vigueur ou à celles émises par les associations professionnelles.

Le plus grand soin possible a été apporté à la rédaction de ce document. Toutefois, nous n'assumons aucune responsabilité pour des erreurs, omissions ou défauts d'impression éventuels.

Une reproduction, même en partie, ne peut être effectuée qu'après autorisation écrite préalable de KLANN Spezial-Werkzeugbau GmbH.

Tous droits réservés.

Vous trouverez nos conditions générales de vente, sous Impressum/Mentions légales sur [www.klann-online.de](http://www.klann-online.de).


© Copyright by KLANN-Spezial-Werkzeugbau GmbH Donaueschingen

# Inhaltsverzeichnis





	Seite
<b>1. Wichtige Sicherheitshinweise .....</b>	<b>4</b>
1.1 Sicherheitshinweise und Warnungen.....	4
1.2 Persönliche Schutzausrüstungen .....	4
1.3 Bestimmungsgemäßer Gebrauch.....	5
1.4 Handhabung .....	5
1.5 Arbeitsumgebung.....	5
1.6 Zielgruppe .....	5
<b>2. Produktbeschreibung .....</b>	<b>6</b>
2.1 KL-0124-43 - Ölpumpe mit Behälter 12 Liter .....	6
2.2 Technische Daten.....	6
<b>3. Vorbereitungen .....</b>	<b>6</b>
3.1 Lieferumfang prüfen (Abb. 1 und 2) .....	6
3.2 Übersicht der Ölpumpe mit Behälter. (Abb.3).....	6
3.3 Fahrzeug vorbereiten.....	6
<b>4. Anwendungsbeispiel: Schaltgetriebe befüllen. ....</b>	<b>7</b>
<b>5. Pflege und Aufbewahrung .....</b>	<b>9</b>
<b>6. Zubehör .....</b>	<b>9</b>
<b>7. Instandhaltung und Reparatur durch das KLANN Service Center.....</b>	<b>9</b>
<b>8. Ersatzteilliste .....</b>	<b>9</b>
<b>9. Umweltschonende Entsorgung.....</b>	<b>9</b>

## 1. Wichtige Sicherheitshinweise

-  Lesen und verstehen Sie die Bedienungsanleitung vor dem Gebrauch der Ölpumpe mit Behälter. Ein Fehlgebrauch kann SCHWERE VERLETZUNGEN oder sogar TOD zur Folge haben. Die Bedienungsanleitung ist Bestandteil der Ölpumpe mit Behälter. Bewahren Sie die Bedienungsanleitung an einem sicheren Ort für eine spätere Verwendung auf und geben sie diese an nachfolgende Benutzer der Ölpumpe mit Behälter weiter. Alle angegebenen fahrzeugspezifischen Daten erfolgen unter Vorbehalt.

### 1.1 Sicherheitshinweise und Warnungen

Warnhinweise in dieser Anleitung sind zur besseren Unterscheidung folgendermaßen klassifiziert:

Warnzeichen	Signalwort	Bedeutung
	<b>WARNUNG</b>	Hinweis auf eine gefährliche Situation, die, wenn sie nicht vermieden wird, möglicherweise <b>zum Tod</b> oder zu <b>schweren Verletzungen</b> führt
	<b>VORSICHT</b>	Hinweis auf eine gefährliche Situation, die, wenn sie nicht vermieden wird, möglicherweise zu <b>mittleren</b> oder <b>leichten Verletzungen</b> führt.
	<b>ACHTUNG</b>	Hinweis auf eine Situation, die, wenn sie nicht vermieden wird, möglicherweise zu Beschädigungen der Ölpumpe mit Behälter oder seiner Funktionen oder einer Sache in seiner Umgebung führt.

#### **WARNUNG**

Beim *unter Druck setzen* der Ölpumpe mit Behälter besteht die Gefahr des Zerberstens der Ölpumpe mit Behälter und somit das Umherschleudern von Flüssigkeiten und Teilen.

- Augenschutzmittel tragen.
- Kein Benzin oder anderen leicht entzündlichen Flüssigkeiten verwenden.
- Maximaler Druck von **2.5 bar (35 psi)** des Behälters beachten.
- Überdruckventil Öffnungsdruck beachten. Beginnt bei ca. **1.5 bar (21 psi)** sich zu öffnen.
- Keinesfalls das Überdruckventil verändern, um seine Leistung zu steigern.
- Die Einstellung der Dosierschraube (**bei Verwendung mit Druckluft**) vor Arbeitsbeginn prüfen.
- Ölpumpe mit Behälter nicht längere Zeit UV-Strahlung aussetzen.
- Keine Flüssigkeiten, deren Temperatur höher ist als **80°C (175°F)** in den Behälter einfüllen.
- Nur **KLANN** Original-Ersatzteile verwenden.

#### **VORSICHT**

Beim Betätigen der Handpumpe, Ablassen des Überdrucks und Herunterfallen der Ölpumpe mit Behälter können mittlere Verletzungen verursacht werden.

- Gehörschutz tragen.
- Werkzeug beim Ablassen des Überdrucks weit möglichst vom Gehörgang weghalten.
- Schutzhandschuhe tragen.
- Handpumpe nur am dafür vorgesehenen Griff betätigen.
- Sicherheitsschuhe tragen.
- Werkzeug gegen herunterfallen sichern.

#### **ACHTUNG**

Werkzeug kann beschädigt werden.

- Kein Benzin oder anderen leicht entzündlichen Flüssigkeiten benutzen.
- Keine Flüssigkeiten, deren Temperatur höher ist als **80°C (175°F)** in den Behälter einfüllen.
- Arbeiten an Fahrzeugen nur durch Fachpersonal unter Beachtung der Hinweise, Vorschriften und Sicherheitsvorschriften des Fahrzeugherstellers durchführen!
- Für alle Arbeiten am Fahrzeug gelten nur die vom Fahrzeughersteller vorgegebenen Daten.

### 1.2 Persönliche Schutzausrüstungen

Tragen Sie **IMMER** die persönliche Schutzausrüstung, wenn Sie die Ölpumpe mit Behälter benutzen. Die Ölpumpe mit Behälter kann mechanische Gefahren hervorrufen. Quetschungen, Schnitt- und Stoßverletzungen können die Folge sein.



**AUGENSCHUTZMITTEL** (siehe OSHA 29 CFR 1910.133 und ANSI Z87), zum Schutz vor herumfliegenden Teilen, müssen bei der Benutzung der Ölpumpe mit Behälter getragen werden.

- Partikel können bei der Arbeit mit der Ölpumpe mit Behälter hochgeschleudert werden und schwere Verletzungen Ihrer Augen verursachen.



**GEHÖRSCHUTZ** muss beim Gebrauch der Ölpumpe mit Behälter getragen werden.

- Beim Ablassen des Überdrucks aus der Ölpumpe mit Behälter können mittlere Verletzungen des Gehörs verursacht werden.



**SCHUTZHANDSCHUHE** müssen beim Gebrauch der Ölpumpe mit Behälter getragen werden.

- Das Arbeiten mit der Ölpumpe mit Behälter kann Hautabschürfungen und Quetschungen verursachen.



**SICHERHEITSSCHUHE** mit rutschhemmender Sohle und Stahlkappe (siehe OSHA 29 CFR 1910.136 und ANSI 241) müssen bei dem Gebrauch Ölpumpe mit Behälter getragen werden.

- Herabfallende Teile können mittleren oder leichten Verletzungen der Füße und Zehen verursachen.

### 1.3 Bestimmungsgemäßer Gebrauch



Die Ölpumpe mit Behälter dient nur zum Befüllen von Getriebe, Differential, Motor, Servolenkung etc.

Die Ölpumpe mit Behälter darf nur in der Weise benutzt werden, wie es in der Bedienungsanleitung beschrieben wird.

- Jeder andere Gebrauch kann zu schweren Verletzungen oder sogar Tod führen.

### 1.4 Handhabung

Beachten Sie die nachfolgenden Sicherheitsvorkehrungen um Verletzungen und Sachschäden durch Missbrauch und unsicheren Umgang mit der Ölpumpe mit Behälter zu vermeiden:



Ein Missbrauch kann schwerste Verletzungen oder den Tod zur Folge haben.

- NIEMALS die Ölpumpe mit Behälter überlasten.
- Vor JEDEM Gebrauch ist die Ölpumpe mit Behälter auf einwandfreien Zustand zu kontrollieren.
- Beschädigte oder verschlissene Teile MÜSSEN vor dem Gebrauch ausgetauscht werden.
- Verwenden Sie für die Ölpumpe mit Behälter NUR die **KLANN** Original-Ersatz- und Zubehörteile.

### 1.5 Arbeitsumgebung

Arbeiten mit der Ölpumpe mit Behälter können nur sicher durchgeführt werden, wenn das Arbeitsumfeld sicher ist:

- Der Arbeitsplatz muss sauber und aufgeräumt sein.
- Der Arbeitsplatz muss ausreichend groß und abgesichert sein.

### 1.6 Zielgruppe

Diese Bedienungsanleitung richtet sich an ausgebildete Arbeitskräfte in Fahrzeugreparatur-Werkstätten.

Erlauben Sie Kindern NICHT die Ölpumpe mit Behälter zu benutzen.

Der Käufer der Ölpumpe mit Behälter MUSS sicherstellen, dass der Benutzer die Bedienungsanleitung gelesen und verstanden hat, bevor er die Ölpumpe mit Behälter verwendet. Sie MUSS dem Benutzer der Ölpumpe mit Behälter jederzeit zur Verfügung stehen, um darauf zugreifen zu können.

Abb. 1: KL-0124-43



Abb. 2: Inhalt: Adapterkoffer - KL-0124-432 K

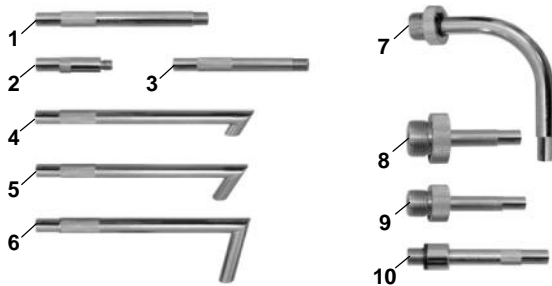
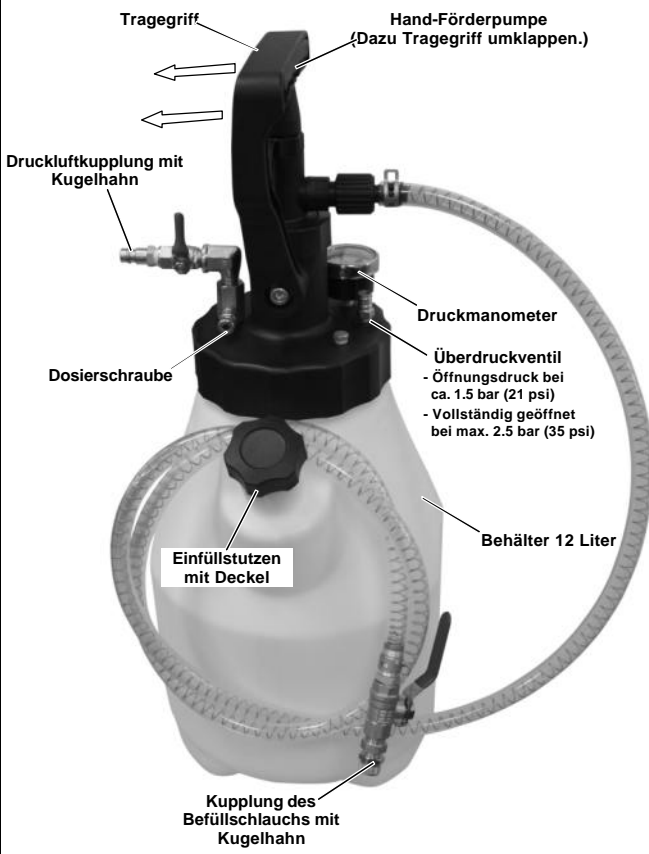


Abb. 3: Übersicht der Ölpumpe mit Behälter.



## 2. Produktbeschreibung

### 2.1 KL-0124-43 - Ölpumpe mit Behälter 12 Liter Universell einsetzbar.

Besonders passend für Getriebe bei: VW-Audi, Ford, BMW, Honda, Nissan, Toyota, Mercedes, Volvo.

Die Ölpumpe mit Behälter 12 Liter eignet sich besonders zum sicheren und schnellen Befüllen von Getriebe, Differential, Motor, Servolenkung etc.

Mittels der Druckluftzufuhr kann der Behälter schnell und einfach unter Druck gesetzt werden, somit bleiben beim Befüllen beide Hände frei zum exakten Dosieren. Alternativ kann durch Betätigen der Hand-Förderpumpe die jeweils erforderlichen Betriebsflüssigkeit eingefüllt werden.

Gerade bei sehr engen Platzverhältnissen oder schwer zugänglichen Stellen ist das Befüllen oder Nachfüllen mit der Ölpumpe mit Behälter schnell, einfach und sauber durchführbar.

Durch die im Lieferumfang enthaltenen universellen und fahrzeugspezifischen Adapter ist die Ölpumpe mit Behälter universell einsetzbar.

**Hinweis:** Der *optional* erhältliche 12 Liter Behälter mit Deckel **KL-0124-433** ermöglicht das sichere und schnelle Befüllen und Aufbewahren von unterschiedlichen Ölsorten.

Pos.	Artikel Nr.	Beschreibung	Menge
-	KL-0124-43	Ölpumpe mit Behälter 12 L	1
bestehend aus:			
11	KL-0124-4312	Hängehaken	1
12	KL-0124-4311	Behälter 12 L mit Pumpe	1
13	KL-0124-4313	Befüllschlauch mit Kugelhahn	1
14	KL-0124-432 K	Adapterkoffer	1

Pos.	Artikel Nr.	Beschreibung	Menge
14	KL-0124-432 K	Adapterkoffer	1
bestehend aus:			
1	KL-0124-4358-0	Adapter für Ford Getriebe	1
2	KL-0124-4358-9	Adapter für Volvo Getriebe (5/16-24)	1
3	KL-0124-4358-5	Adapter für VW Getriebe (M10x1.0)	1
4	KL-0124-4358-3	Adapter, kurz für VW Getriebe	1
5	KL-0124-4358-4	Adapter, lang für VW Getriebe	1
6	KL-0124-4358-2	Adapter BMW, Honda, Nissan	1
7	KL-0124-4358-1	Adapter für Toyota Getriebe	1
8	KL-0124-4358-6	Adapter für VW-Audi DSG Getriebe (M24x1,5)	1
9	KL-0124-4358-7	Adapter für Audi CVT Getriebe (M22x1,5)	1
10	KL-0124-4358-8	Adapter für Mercedes 722.9 Getriebe (M12x1,5)	1
-	KL-0124-4390	Kunststoffkoffer	1

### 2.2 Technische Daten

- Behälterkapazität (mit Pumpe) ..... max. 12 Liter
- Maximaler Druck ..... 2.5 bar (35 psi)

## 3. Vorbereitungen

Bevor Sie die Ölpumpe mit Behälter das erste Mal benutzen, überprüfen Sie, ob alle zum Lieferumfang gehörenden Teile vorhanden sind und befolgen Sie die Anweisungen für die Montage.

### 3.1 Lieferumfang prüfen (Abb. 1 und 2)

### 3.2 Übersicht der Ölpumpe mit Behälter. (Abb.3)

### 3.3 Fahrzeug vorbereiten.

Alle erforderlichen Teile abbauen bzw. lösen.

Abb. 4: Dosierschraube einstellen.

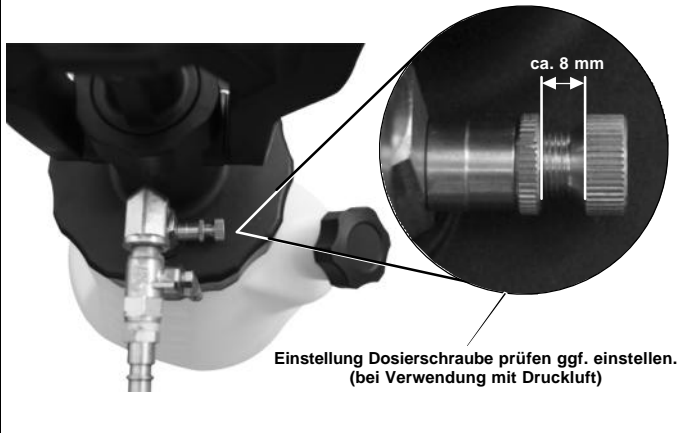


Abb. 5: Druck ablassen.



Abb. 6: Kugelhähne schließen.

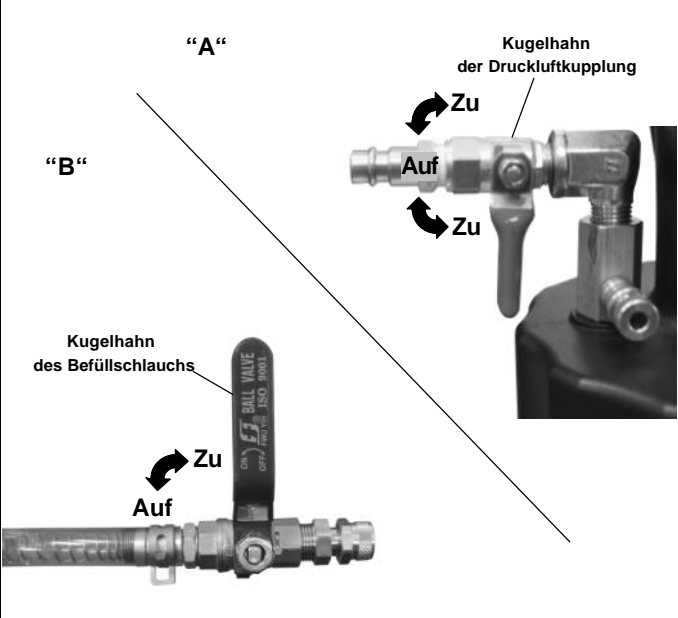
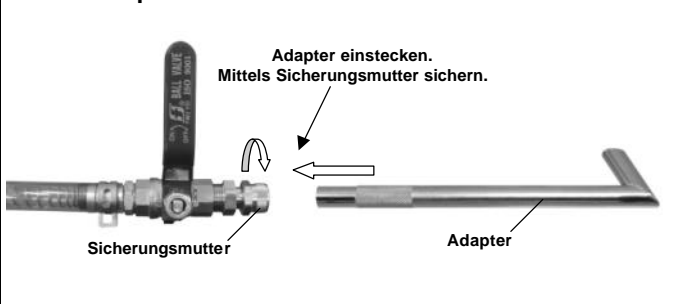


Abb. 7: Adapter auswählen und montieren.



## 4. Anwendungsbeispiel: Schaltgetriebe befüllen.

Diese Anleitung beschreibt die Handhabung der Ölpumpe mit Behälter für das Befüllen eines Schaltgetriebes mit der fahrzeugspezifischen Betriebsflüssigkeit.

### 1. ⚠️ WARNUNG

Beim Öffnen des unter Druck stehenden Behälters kann es zum Umherspritzen von Flüssigkeiten kommen.

- Druck **vor** dem Öffnen des Behälters langsam ablassen.
- Schutzbrille tragen.

### ⚠️ VORSICHT

Beim Öffnen des unter Druck stehenden Behälters kann es zu lautem Druckabbau kommen.

- Druck **vor** dem Öffnen des Behälters langsam ablassen.
- Gehörschutz tragen.

Eventuell vorhandenen Druck im Behälter, durch wegklappen des Tragegriffs ablassen. (Dadurch wird ein Druckablassventil geöffnet.) (**Abb. 5**)

### 2. ACHTUNG

Werkzeug kann beschädigt werden.

- Kein Benzin oder anderen leicht entzündlichen Flüssigkeiten verwenden.
- Keine Flüssigkeiten, deren Temperatur höher ist als **80°C (175°F)** in den Behälter einfüllen.

Deckel am Einfüllstutzen abschrauben und den Behälter mit der fahrzeugspezifischen Betriebsflüssigkeit (max. 12 Liter) befüllen.

Deckel auf den Einfüllstutzen wieder aufschrauben und handfest anziehen.

#### Hinweis:

Wenn mehrere Ölsorten verwendet werden, kann *optional* der Zusatzbehälter (**KL-0124-433 - Behälter 12 Liter mit Deckel [Zubehör]**) eingesetzt werden.

3. Kugelhahn an der Druckluftkupplung und dem Befüllschlauch schließen. (**Abb. 6 A und 6 B**)

4. Benötigter Adapter auswählen. Adapter in die Kupplung des Befüllschlauchs einstecken und mittels der Sicherungsmutter sichern. (**Abb. 7**)

Abb. 8: Behälter unter Druck setzen.

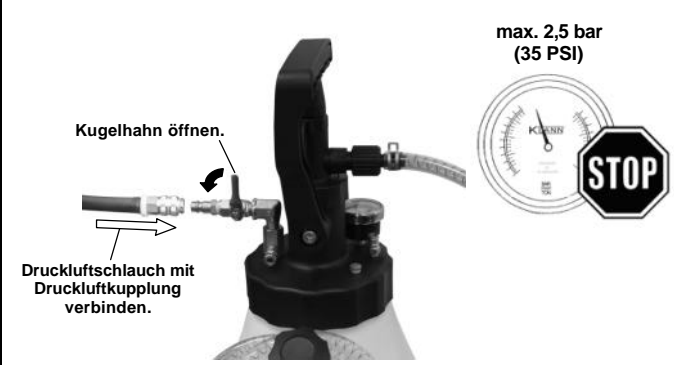


Abb. 9: Adapter am Einfüllstutzen einführen.



Abb. 10: Hand-Förderpumpe betätigen.

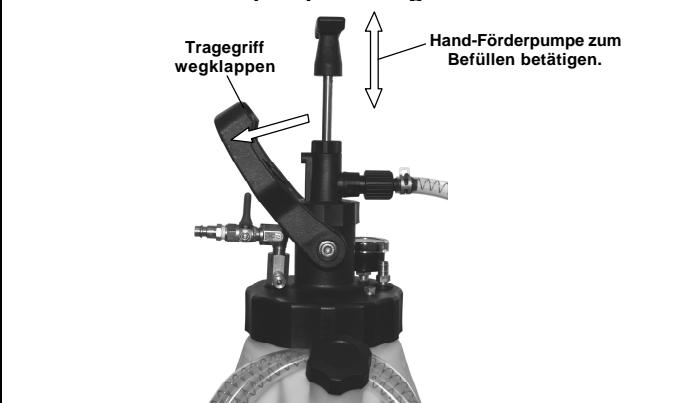


Abb. 11: Anwendungsbeispiel: Getriebeöl einfüllen.



### 5. ⚠️ WARNUNG

Beim *unter Druck setzen* der Ölpumpe mit Behälter besteht die Gefahr des Zerbersten des Behälters und somit das Umherschleudern von Teilen.

Beim *unter Druck setzen* der Ölpumpe mit Behälter besteht die Gefahr des Umherspritzen von Flüssigkeiten.

- Kein Benzin oder andere leicht entzündlichen Flüssigkeiten benutzen.
- Maximaler Druck von **2.5 bar (35 psi)** des Behälters beachten.
- Keinesfalls das Überdruckventil verändern, um seine Leistung zu steigern.
- Die Einstellung der Dosierschraube (*bei Verwendung mit Druckluft !*) vor Arbeitsbeginn prüfen.
- Kugelhahn am Befüllschlauch schließen.
- Nur KLANN Original-Ersatzteile verwenden.

- Bei Verwendung mit Hand-Förderpumpe: weiter mit **Punkt 6.**

- Bei Verwendung mit Druckluft:

Mittels der Dosierschraube am Behälter wird die Füllgeschwindigkeit der einströmenden Druckluft in den Behälter begrenzt. Empfohlenes Einstellmaß von **ca. 8 mm** prüfen ggf. einstellen. (siehe Seite 7 / Abb. 4)

Druckluftschlauch am Behälter ankuppeln und den Kugelhahn der Druckluftkupplung öffnen. (Abb. 8)

**Hinweis:**

Falls sich kein Druck im Behälter aufbaut, Bauteile auf richtigen Sitz und Dichtheit am Behälter prüfen.

### 6. ⚠️ VORSICHT

Beim Herunterfallen des Werkzeuges können Verletzungen verursacht werden.

- Sicherheitsschuhe tragen.
- Werkzeug gegen herunterfallen sichern.
- Werkzeug an geeigneter Stelle aufhängen.

Ölpumpe mit Behälter z.B. mittels Hängehaken an geeigneter Stelle am Fahrzeug aufhängen. (Abb. 11)

### 7. Befüllschlauch mit Adapter am entsprechenden Einfüllstutzen am Fahrzeug einführen. (Abb. 9)

### 8. Kugelhahn des Befüllschlauchs öffnen und den Befüllvorgang durchführen. (Abb. 11)

- Bei Verwendung der Hand-Förderpumpe:

Tragegriff wegklappen um den Griff der Hand-Förderpumpe freizulegen, nachfolgend Pumpe zum Befüllen betätigen. (Abb. 10)

### 9. ⚠️ WARNUNG

Beim Öffnen des unter Druck stehenden Behälters kann es zum Umherspritzen von Flüssigkeiten kommen.

- Nach Abschluss der Arbeiten Druck des Behälters langsam ablassen.
- Schutzbrille tragen.

### ⚠️ VORSICHT

Beim Öffnen des unter Druck stehenden Behälters kann es zu lautem Druckabbau kommen.

- Druck **vor** dem öffnen des Behälters langsam ablassen.
- Gehörschutz tragen.

Nach Abschluss der Arbeiten den Druckluftschlauch vom Behälter demontieren. Den vorhandenen Druck im Behälter, durch wegklappen des Tragegriffs ablassen. (Abb. 5)



Abb. 4: Zubehör: KL-0124-433

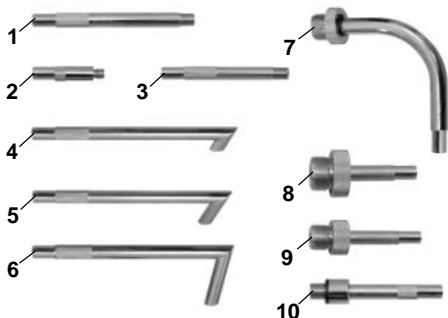


Als Zusatzbehälter für KL-0124-43 wenn mehrere Ölsorten verwendet werden wollen.

Abb. 5: Ersatzteile: KL-0124-43



KL-0124-432 K



14

**Hinweis:**

Der Satz KL-0124-432 K wird in einem Kunststoffkoffer geliefert

### 5. Pflege und Aufbewahrung

**ACHTUNG** Waschbenzin und chemische Lösungsmittel können Kunststoffteile beschädigen. Nach jedem Gebrauch alle Teile nur mit einem sauberen Putztuch reinigen. Zum Schutz vor Korrosion alle Metallteile nach Gebrauch leicht einölen und an einem trockenen, sauberen Ort aufbewahren.

### 6. Zubehör

**KL-0124-433 - Behälter 12 Liter mit Deckel**

Der 12 Liter Behälter mit Deckel ermöglicht das sichere und schnelle Befüllen und Aufbewahren von unterschiedlichen Ölsorten.

### 7. Instandhaltung und Reparatur durch das KLANN Service Center

Wenn Beschädigungen an der Ölpumpe mit Behälter festgestellt werden darf diese aus Sicherheitsgründen nicht mehr verwendet werden. Für die fachgerechte Überprüfung und Reparatur wenden Sie sich bitte an das KLANN Service Center.

**Adresse:**

KLANN Spezial-Werkzeugbau-GmbH  
 Breslauerstraße 41  
 78166 Donaueschingen  
 Tel.: 0771 83 22 371  
 E-Mail: service.de@klann-online.de

Bei Rückfragen zum Umgang mit der Ölpumpe mit Behälter wenden Sie sich bitte an das KLANN Service Center.

### 8. Ersatzteilliste

**KL-0124-43 - Ölpumpe mit Behälter 12 Liter**

Pos.	Artikel Nr.	Beschreibung	Menge
-	KL-0124-43	Ölpumpe mit Behälter 12 L	1
bestehend aus:			
11	KL-0124-4312	Hängehaken	1
12	KL-0124-4311	Behälter 12 L mit Pumpe	1
13	KL-0124-4313	Befüllschlauch mit Kugelhahn	1
14	KL-0124-432 K	Adapterkoffer	1

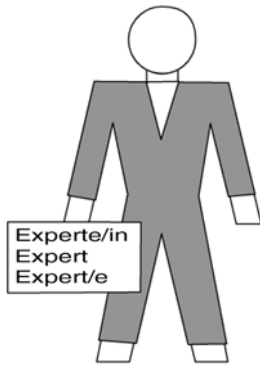
Pos.	Artikel Nr.	Beschreibung	Menge
14	KL-0124-432 K	Adapterkoffer	1
bestehend aus:			
1	KL-0124-4358-0	Adapter für Ford Getriebe	1
2	KL-0124-4358-9	Adapter für Volvo Getriebe (5/16-24)	1
3	KL-0124-4358-5	Adapter für VW Getriebe (M10x1,0)	1
4	KL-0124-4358-3	Adapter, kurz für VW Getriebe	1
5	KL-0124-4358-4	Adapter, lang für VW Getriebe	1
6	KL-0124-4358-2	Adapter BMW, Honda, Nissan	1
7	KL-0124-4358-1	Adapter für Toyota Getriebe	1
8	KL-0124-4358-6	Adapter für VW-Audi DSG Getriebe (M24x1,5)	1
9	KL-0124-4358-7	Adapter für Audi CVT Getriebe (M22x1,5)	1
10	KL-0124-4358-8	Adapter für Mercedes 722.9 Getriebe (M12x1,5)	1
-	KL-0124-4390	Kunststoffkoffer	1

### 9. Umweltschonende Entsorgung

Ölpumpe mit Behälter und Verpackungsmaterial gemäß gesetzlicher Vorgaben umweltgerecht entsorgen.



- de** Produkt-Information komplett durchlesen und verstehen.
- en** Carefully read the Product Information and make sure you have understood it correctly.
- fr** Lisez entièrement l'information produit et assurez-vous de l'avoir bien comprise.



- de** Vorschriften und Hinweise beachten
- en** Observe warnings and notes
- fr** Respecter les prescriptions et les remarques.



**de** Sicherheitsvorkehrungen treffen

- Hydraulik-Zylinder mit Sicherheitshaltegurt gegen Herunterfallen sichern.
- Schutzausrüstungsvorgaben der Berufsgenossenschaft beachten.

**en** Ensure all safety measures are in place to avoid injury/potential hazards

- Secure the hydraulic cylinder with a safety belt to prevent it from falling.
- Always follow the procedures and precautions within the operator instruction manual; failure to do this could result in serious injury and could invalidate your warranty and insurance.

**fr** Prendre toutes les mesures de sécurité nécessaires

- Sécuriser le cylindre hydraulique contre les chutes à l'aide de la sangle de sécurité.
- Respecter les prescriptions du Syndicat Professionnel en matière d'équipements de protection.

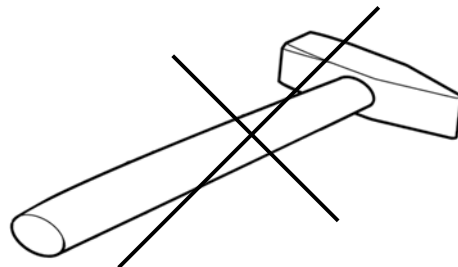
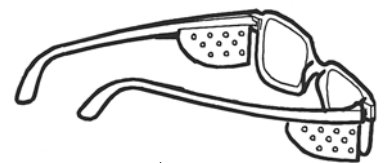
Werkzeug gegen Herunterfallen sichern.  
Secure tool to prevent it from falling  
Sécuriser l'outil contre les chutes



Sicherheitshaltegurt

Safety belt

Sangle de sécurité



- de** Pflege und Reinigung
- en** Care and cleaning
- fr** Entretien et nettoyage

KL-0014-0030





**de** Vorschriften und Hinweise  
**en** Warnings and Notes  
**fr** Prescriptions et remarques

- de** Arbeiten an Fahrzeugen nur durch Fachpersonal unter Beachtung der Hinweise, Vorschriften und Sicherheitsvorschriften des Fahrzeugherstellers durchführen!
- en** Any work on vehicles should only be performed by qualified personnel observing and complying with the directions, provisions, and safety regulations issued by the vehicle manufacturer .
- fr** Toutes interventions sur les véhicules doivent impérativement être effectuées par du personnel qualifié, tout en respectant les recommandations, prescriptions et consignes de sécurité du constructeur du véhicule
  
- de** Für alle Arbeiten am Fahrzeug gelten nur die vom Fahrzeughersteller vorgegebenen Daten.
- en** Only the vehicle manufacturer's data apply to all work done on the vehicle.
- fr** Pour tous les travaux sur le véhicule, seules les données indiquées par le constructeur du véhicule sont valables.
  
- de** Alle angegebenen fahrzeugspezifischen Daten erfolgen unter Vorbehalt.
- en** All specific vehicle data stated herein are supplied without commitment.
- fr** Toutes les caractéristiques mentionnées spécifiques aux véhicules sont données sous réserve.
  
- de** Einbauhinweise des Fahrzeugherstellers beachten.
- en** Observe the vehicle manufacturer's installation notes.
- fr** Respecter les indications du constructeur du véhicule pour le montage.
  
- de** Vor Inbetriebnahme durch Sichtprüfung überzeugen, dass das Werkzeug keine Beschädigung aufweist.
- en** Before putting the tool into operation, visually check that it is not damaged.
- fr** Avant la mise en service, contrôler visuellement que l'outil ne présente pas d'endommagement.

**de** Folgende Punkte sind unbedingt zu beachten:  
**en** It is imperative to observe the following points:  
**fr** Les points suivants sont impérativement à respecter:

- de** Vor Arbeitsbeginn Produkt-Information komplett durchlesen und verstehen.
- en** Before starting work, read the Product Information carefully and make sure you have understood it correctly.
- fr** Avant de démarrer les travaux, lisez entièrement l'information produit et assurez-vous de l'avoir bien comprise.
  
- de** Niemals mit einem Hammer auf das Werkzeug schlagen.
- en** Never strike the tool with a hammer.
- fr** Ne frappez jamais l'outil avec un marteau.
  
- de** Werkzeug stets sauber halten.
- en** Always keep the tool clean and serviced.
- fr** Maintenez toujours l'outil dans un état de propreté.
  
- de** Als Schmiermittel für Spindeln und Gewinde ausschließlich Molybdändisulfid Paste **KL-0014-0030** verwenden.
- en** To lubricate spindles and threads use only Molybdenum Disulphide Paste **KL-0014-0030**.
- fr** Graissez les tiges et les filetages exclusivement avec de la pâte de bisulfure de molybdène **KL-0014-0030**.
  
- de** Die Verwendung des Sicherheitshaltegurtes **KL-0040-2...** wird generell bei Arbeiten mit dem Hydraulik-Zylinder **KL-0040-2...** am Fahrzeug empfohlen.
- en** The use of the safety belt **KL-0040-2...** is always recommended when working with the hydraulic cylinder **KL-0040-2...** on the vehicle.
- fr** En général, il est recommandé d'utiliser la sangle de sécurité pour tout travail avec le cylindre hydraulique **KL-0040-2...** sur le véhicule
  
- de** Schutzausrüstungsvorgaben der Berufsgenossenschaft beachten.
- en** Observe the protective equipment provisions and recommendations prescribed by the relative Employer's Liability Insurance Association.
- fr** Respecter les prescriptions du Syndicat Professionnel en matière d'équipements de protection
  
- de** Generell dürfen nur KLANN Original-Ersatzteile verwendet werden.
- en** Only KLANN original spare parts are recommended.
- fr** Généralement, vous ne devez utiliser que des pièces de rechange originales KLANN.