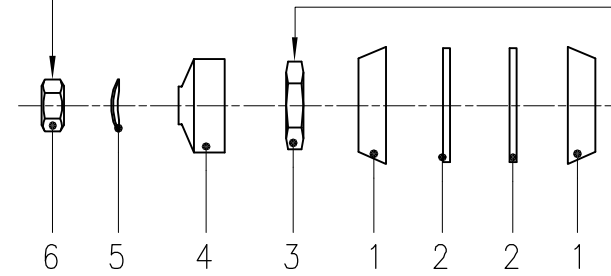


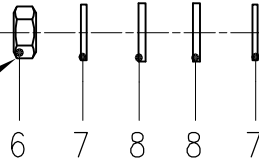
Coppia di serraggio 13±17Nm  
Tightening torque 13±17Nm

Coppia di serraggio 8±10Nm  
Tightening torque 8±10Nm



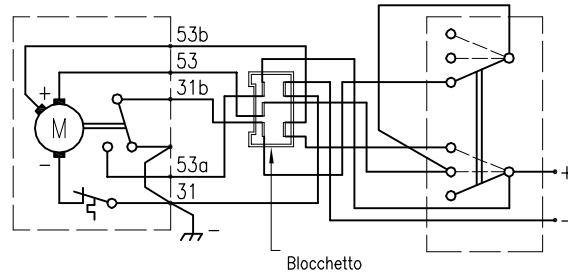
Minuteria  
Fittings

Coppia di serraggio 4±5Nm  
Tightening torque 4±5Nm



Caratteristiche del motore			Motor performances				
Dati di marcia a vuoto			Coppia di spunto	No load working datas			Static torque
Velocità	Intensità corr.	Rpm		Speed	Curr. intensity	Rpm	
n1	≤ 0.8 A	42 ±5	≥15Nm	n1	≤ 0.8 A	42 ±5	≥15Nm
n2	≤ 1.5 A	52 ±5		n2	≤ 1.5 A	52 ±5	
Tensione di prova 26 V			Test voltage 26 V				

Schema di connessione (Blocchetto visto di fronte)  
Wiring diagram (Junction block front side view)

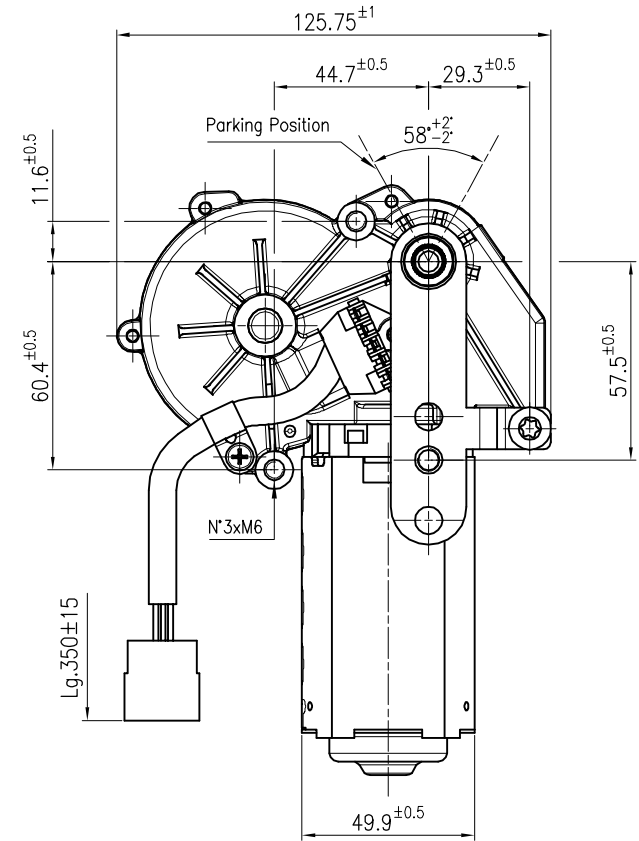
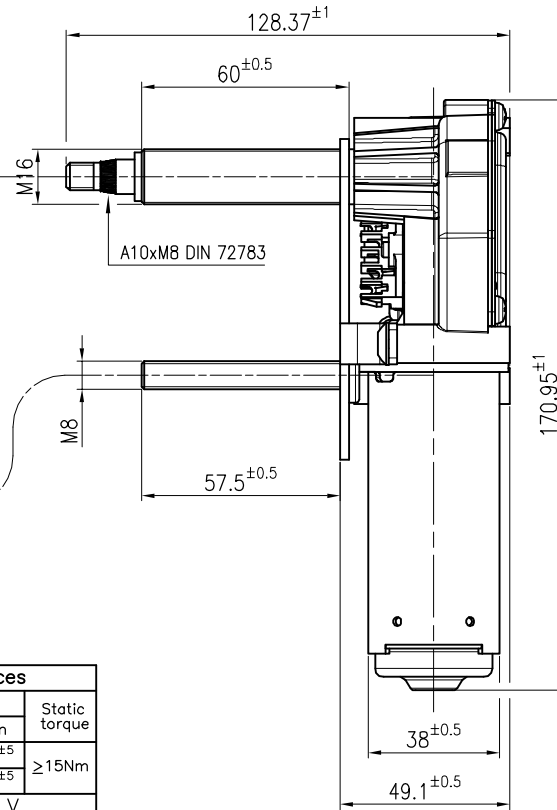


Legenda:

- 53 - Azzurro (1 Velocità)
- 53a- Azzurro-Nero (Positivo)
- 53b- Grigio (2 Velocità)
- 31 - Nero (Negativo)
- 31b- Azzurro-Bianco (Azzeramento)

Legend:

- 53 - Blue (First speed)
- 53a- Blue-Black (Positive)
- 53b- Grey (Second speed)
- 31 - Black (Negative)
- 31b- Blue-White (Stop)



POS.	CODICE	DENOMINAZIONE	MATERIALE	Q.TA'
8	R14.003279	Rondella piana in gomma Ø8x17x2		2
7	R05.003247	Rondella piana Ø8.4x16x1.6		2
6	D03.001533	Dado esagonale semplice M8 UNI 5588/DIN 934		2
5	R14.005041	Rondella elastica bombata Ø8.4x15x05		1
4	C02.001146	Copridado CH-22		1
3	D01.001520	Dado esagonale M16x1 dx CH-22		1
1	D14.001570	Distanziale Ø16xH8		2
2	R14.003272	Rondella piana in gomma Ø15.5x33x2		2

Tolleranze Generiche	A3	Denominazione	Materiale	
DA 0 ≤6 ±0.1		IITG 35 24V 2v Buss. 60mm 58° AC coll Din		
>6 ≤30 ±0.2		Modello	Trattamento	
>30 ≤120 ±0.3		Succede al codice	Scala 1:1.5	
>120 ≤315 ±0.5			Codice sperimentale	Codice disegno
>315 ≤1000 ±0.8				
>1000 ≤2000 ±1.2				
>3 ±6 ±1°				
>6 ≤30 ±30'				
>30 ≤120 ±20'				
>120 ±10'				

ITALTERGI s.r.l.

Data 03/09/2009 Firma Valenti M. Visto

MC.001763