

Montageanleitung
Streuscheiben-Reinigungsanlage

Installation instructions
for Headlamps Clening System

Instructions de montage
Lave-projecteurs

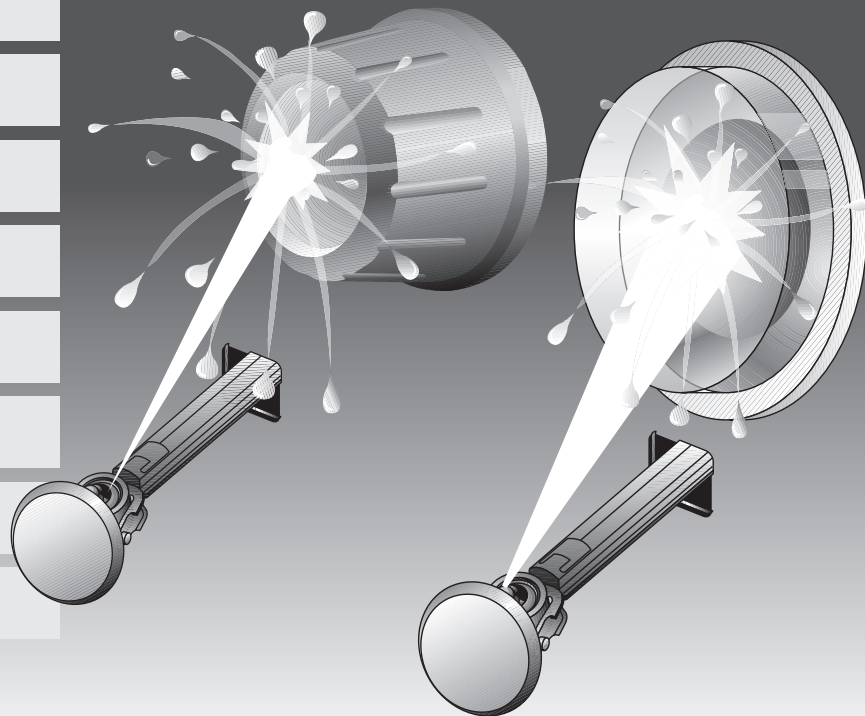
Monteringsanvisning
strålkastarrensöringsanläggning

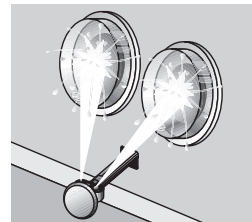
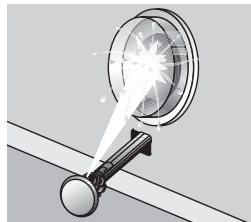
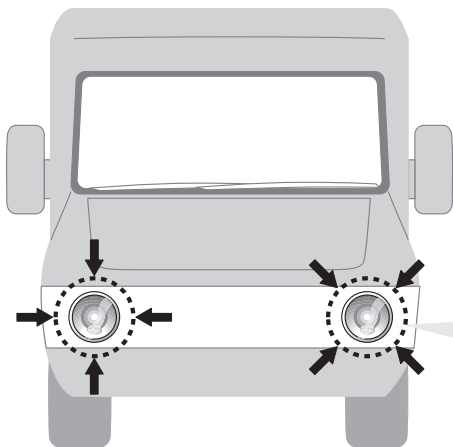
Montagehandleiding
koplampsproeisysteem

Instrucciones de montaje
Instalación lavafaros

Istruzioni di montaggio
impianto lavafari

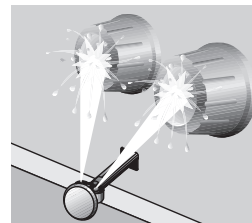
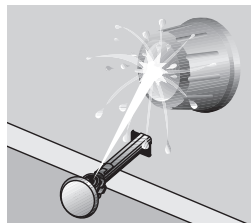
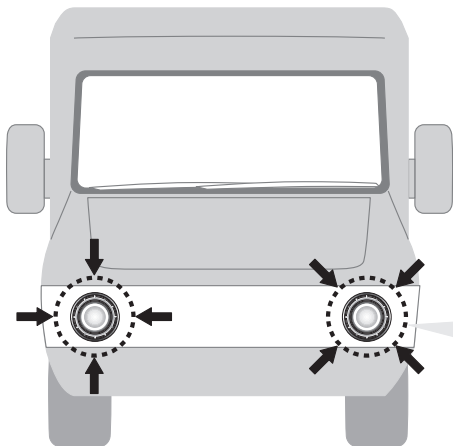
Asennusohje
Valojen pesulaite (mikäli ei vakiovarusteen)





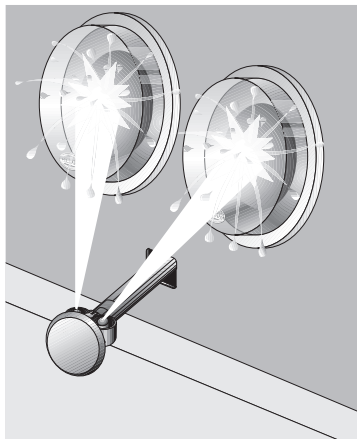
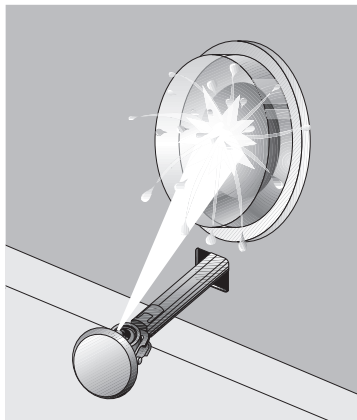
Ø 100 mm:
 1BL 007 834-...
 1KL 007 834-...

Ø 90 mm:
 1KO 008 191-...
 1KO 008 192-...
 1BL 008 193-...
 1BL 008 194-...



Ø 50 mm:
 1BL 009 071-...
 1FO 008 390-...

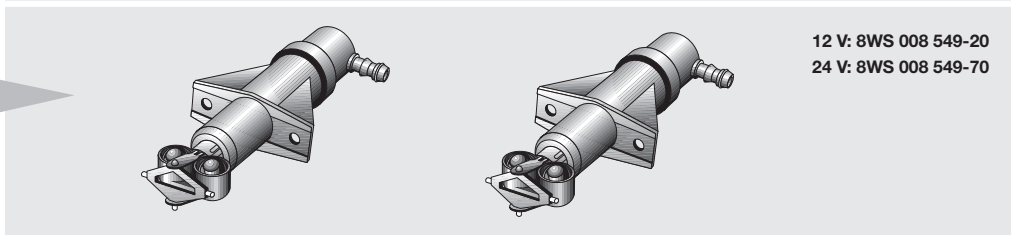
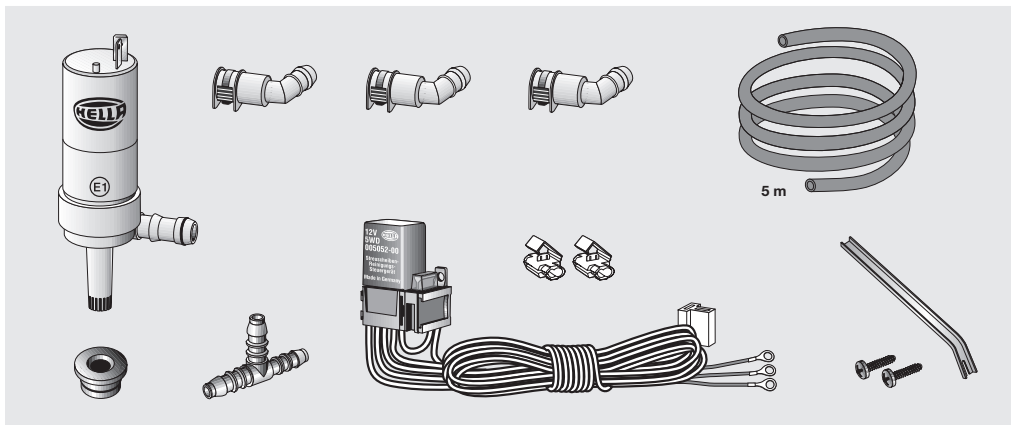
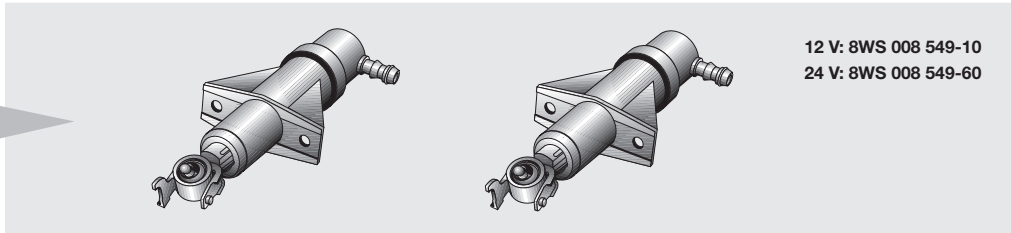
Lieferumfang
Kit includes

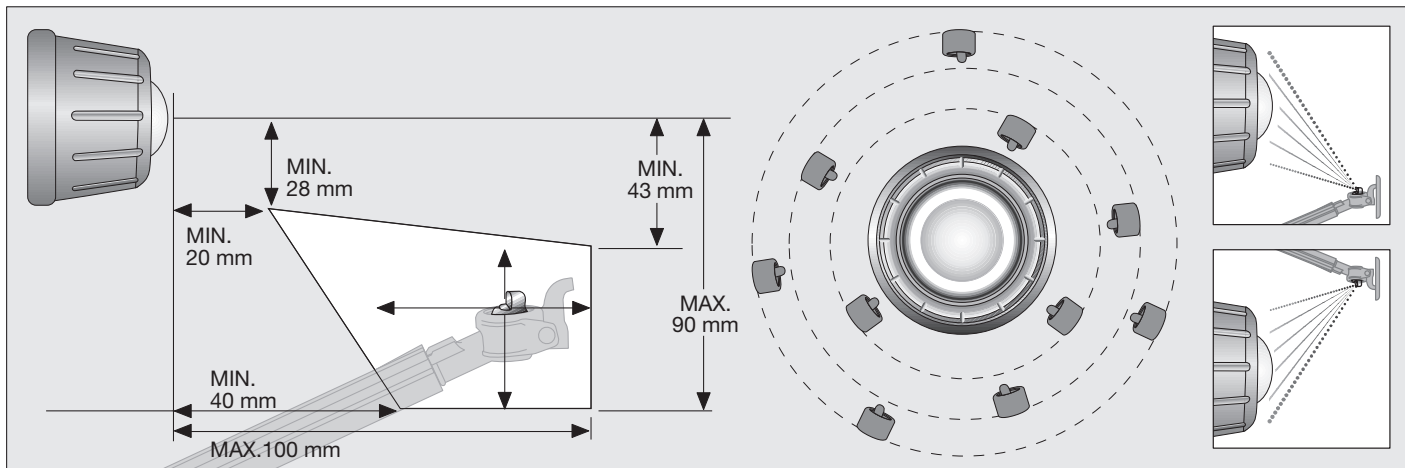
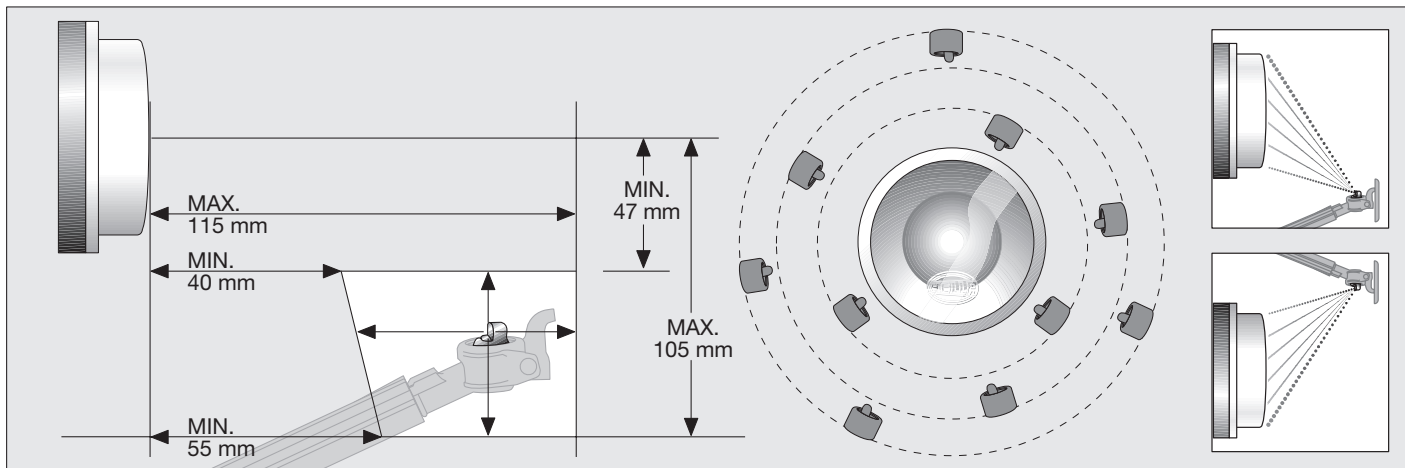


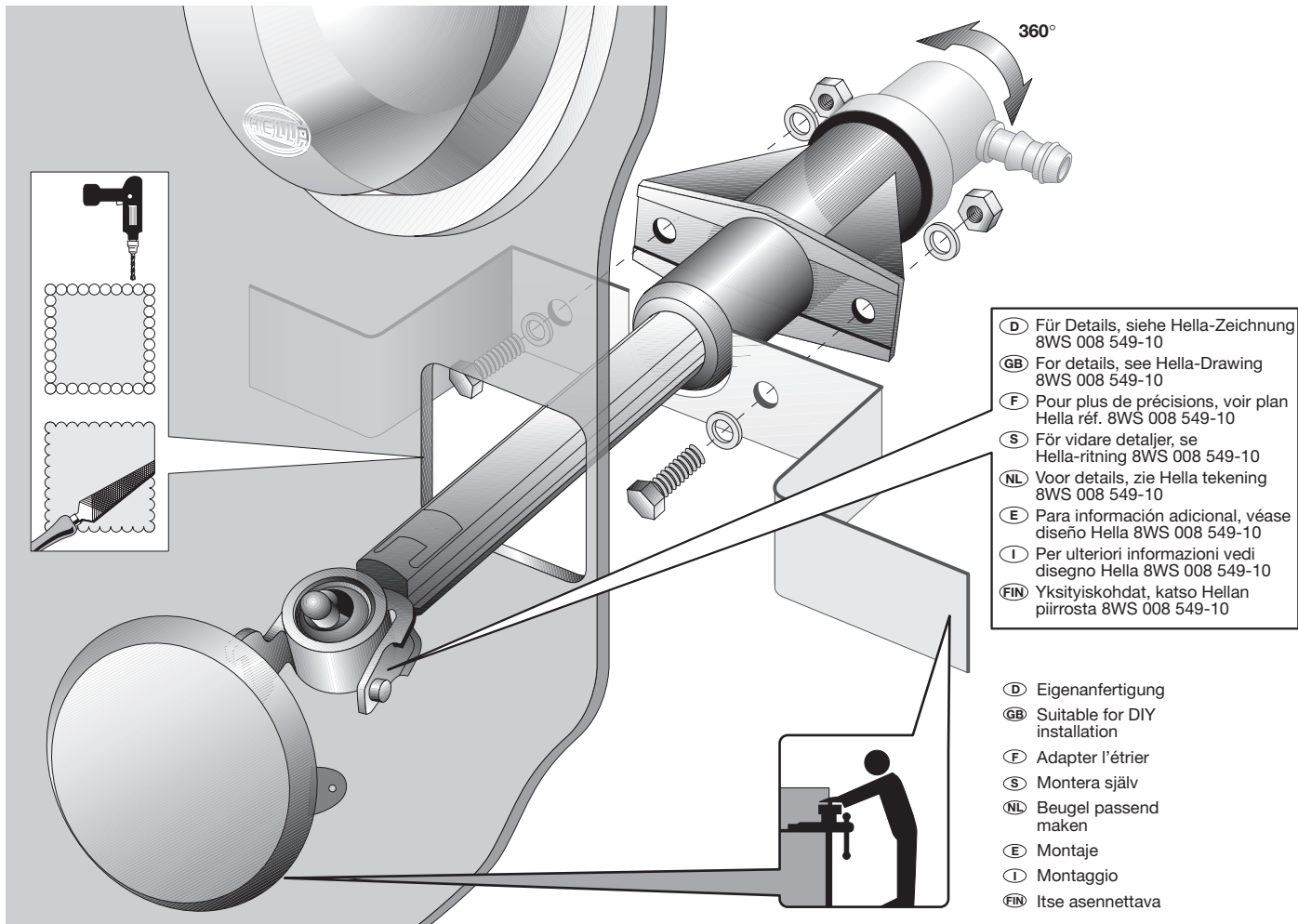
Fournitures
Leveransomfattning

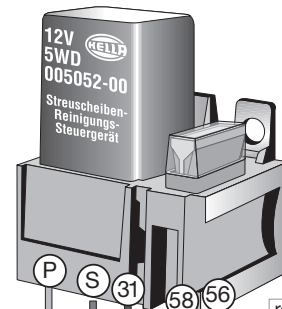
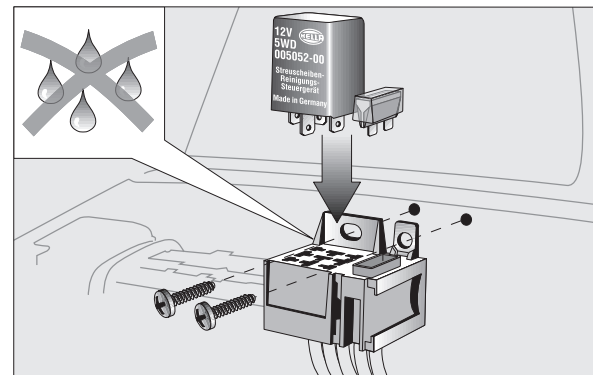
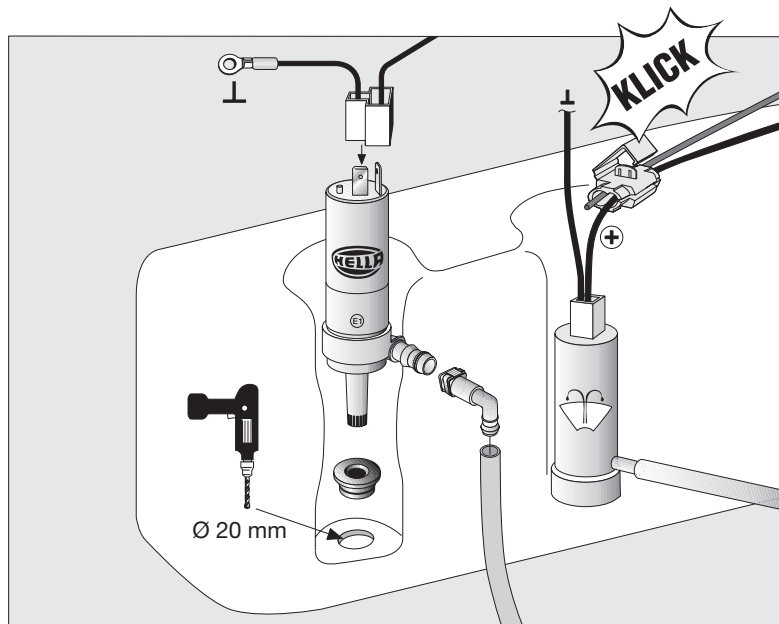
De levering
Volumen del suministro

Dotazione di fornitura
Osaluettelo





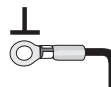


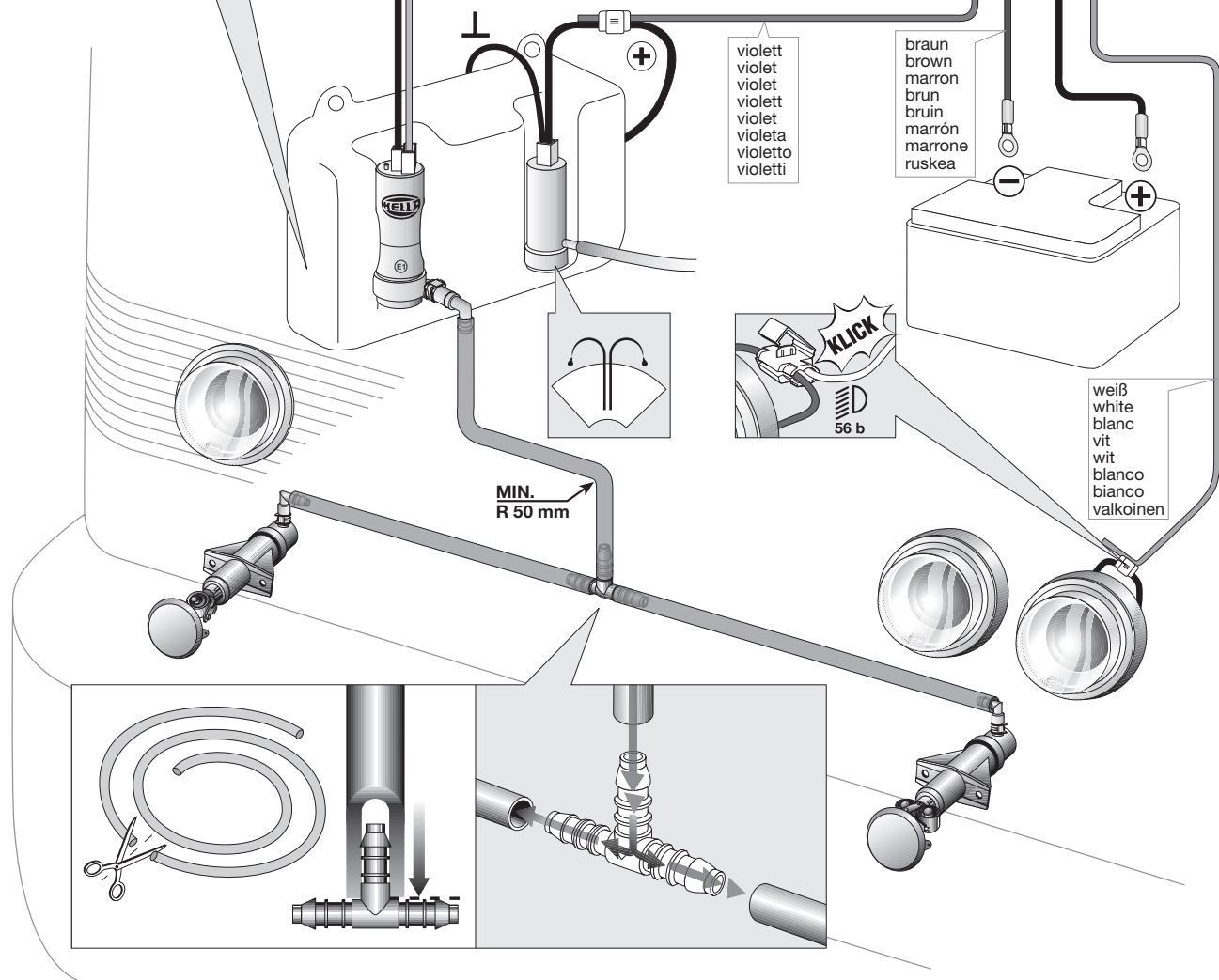


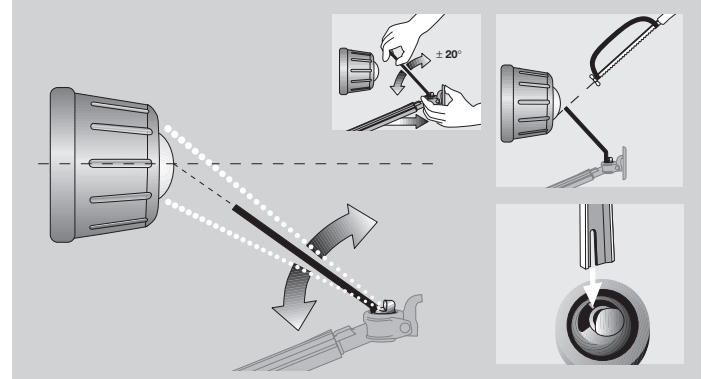
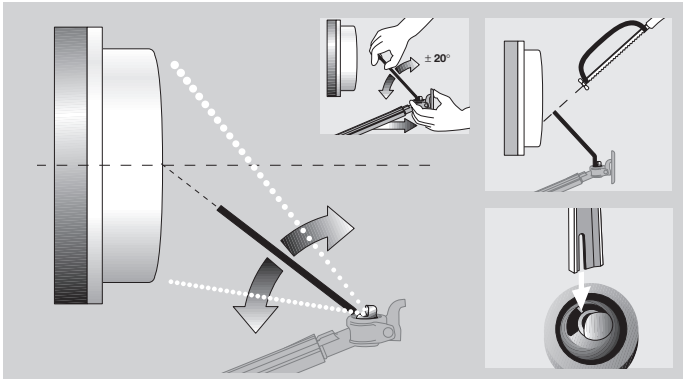
rot-wei 
red-white
rouge-blanc
r d-vit

rood-wit
rojo-blanco
rosso-bianco
punainen-valkoinen

rot
rouge
r d
rood
rojo
rosso
punainen







	+		=	min 2,5l
	+		=	min 4l

Wenn Sie noch Fragen oder Einbauprobleme haben, gibt Ihnen der Hella Kundendienst schnell und gerne Auskunft unter der Telefonnummer:

D (0180) 5 25 00 02 (Euro 0,12/Min.)