

Milwaukee®

Nothing but **HEAVY DUTY**®



M12 SI

Original instructions

Originalbetriebsanleitung

Notice originale

Istruzioni originali

Manual original

Oorspronkelijke gebruiksaanwijzing

Original brugsanvisning

Original bruksanvisning

Bruksanvisning i original

Alkuperäiset ohjeet

Πρωτότυπο οδηγιών χρήσης

Orijinal işletme talimatı

Původním návodem k používání

Pôvodný návod na použitie

Instrukcją oryginalną

Eredeti használati utasítás

Izvirna navodila

Originalne pogonske upute

Instrukcijām oriģinālvalodā

Originalni instrukcija

Algupärane kasutusjuhend

Оригинальное руководство по эксплуатации

Оригинално ръководство за експлоатация

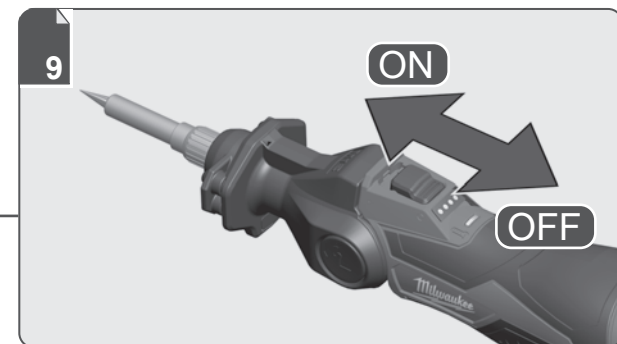
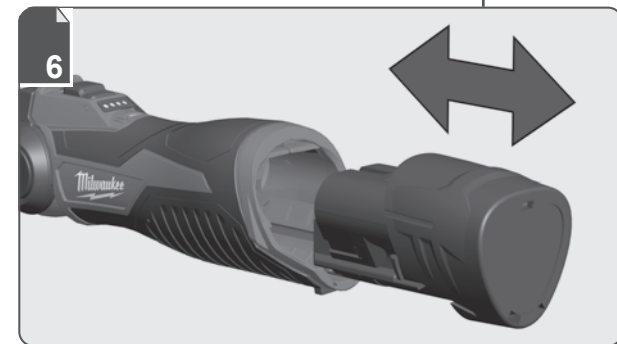
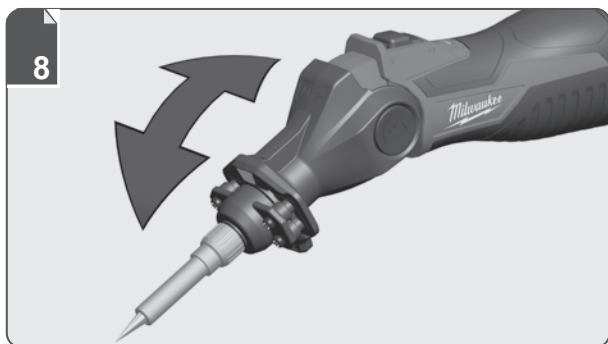
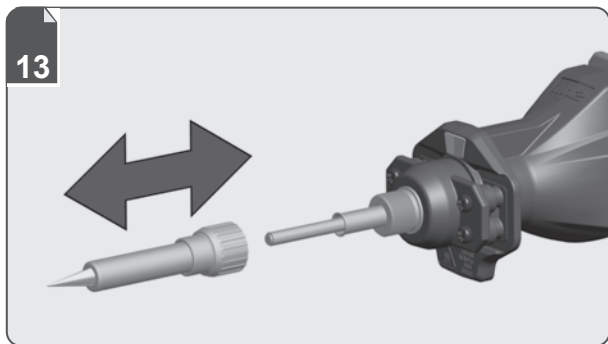
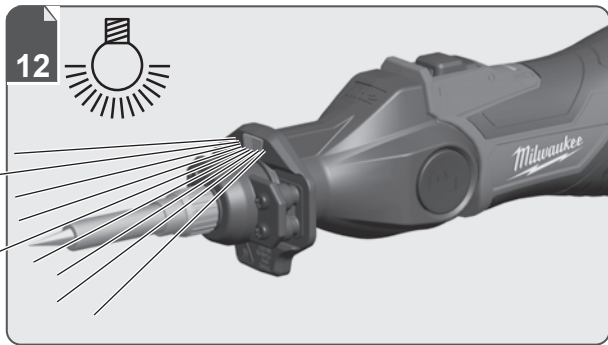
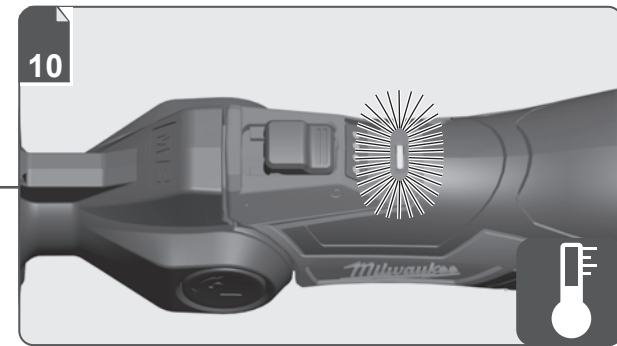
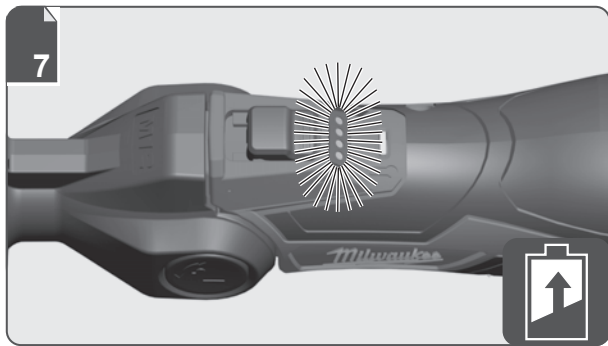
Instrucțiuni de folosire originale

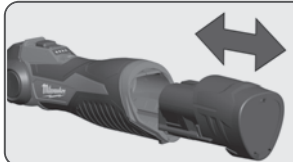
Оригинален прирачник за работа

Оригінал інструкції з експлуатації

التعليمات الأصلية

ENGLISH	Picture section with operating description and functional description	Page	4	Text section with Technical Data, important Safety and Working Hints and description of Symbols	Page	14
DEUTSCH	Bildteil mit Anwendungs- und Funktionsbeschreibungen	Seite	4	Textteil mit Technischen Daten, wichtigen Sicherheits- und Arbeitshinweisen und Erklärung der Symbole.	Seite	16
FRANÇAIS	Partie imagée avec description des applications et des fonctions	Page	4	Partie textuelle avec les données techniques, les consignes importantes de sécurité et de travail ainsi que l'explication des pictogrammes.	Page	18
ITALIANO	Sezione illustrata con descrizione dell'applicazione e delle funzioni	Pagina	4	Sezione testo con dati tecnici, importanti informazioni sulla sicurezza e sull'utilizzo, spiegazione dei simboli.	Pagina	20
ESPAÑOL	Sección de ilustraciones con descripción de aplicación y descripción funcional	Página	4	Sección de texto con datos técnicos, indicaciones importantes de seguridad y trabajo y explicación de los símbolos.	Página	22
PORTUGUES	Parte com imagens explicativas contendo descrição operacional e funcional	Página	4	Parte com texto explicativo contendo Especificações técnicas, avisos de segurança e de operação e a descrição dos símbolos.	Página	24
NEDERLANDS	Beeldgedeelte met toepassings- en functiebeschrijvingen	Pagina	4	Tekstgedeelte met technische gegevens, belangrijke veiligheids- en arbeidsinstructies en verklaring van de symbolen.	Pagina	26
DANSK	Billeddel med anvendelses- og funktionsbeskrivelser	Side	4	Tekstdel med tekniske data, vigtige sikkerheds- og arbejdsanvisninger og symbolforklaring.	Side	28
NORSK	Billeddel med bruks- og funksjonsbeskrivelse	Side	4	Tekstdel med tekniske data, viktige sikkerhets- og arbeidsinstruksjoner og forklaring av symbolene.	Side	30
SVENSKA	Bilddel med användnings- och funktionsbeskrivning	Sidan	4	Textdel med tekniska informationer, viktiga säkerhets- och användningsinstruktioner samt symbolförklaringar.	Sidan	32
SUOMI	Kuvasivut käyttö- ja toimintakuvaus	Sivu	4	Tekstisivut: tekniset tiedot, tärkeät turvallisuus- ja työskentelyohjeet sekä merkkien selitykset.	Sivu	34
ΕΛΛΗΝΙΚΑ	Τμήμα εικόνων με περιγραφές χρήσης και λειτουργίας	Σελίδα	4	Τμήμα κειμένου με τεχνικά χαρακτηριστικά, σημαντικές υποδείξεις ασφαλείας και εργασίας και εξήγηση των συμβόλων.	Σελίδα	36
TÜRKÇE	Resim bölümü Uygulama ve fonksiyon açıklamaları ile birlikte	Sayfa	4	Teknik bilgileri, önemli güvenlik ve çalışma açıklamalarını ve de sembollerin açıklamalarını içeren metin bölümü.	Sayfa	38
ČEŠTINA	Obrazová část s popisem aplikací a funkcí	Stránka	4	Textová část s technickými daty, důležitými bezpečnostními a pracovními pokyny a s vysvětlivkami symbolů	Stránka	40
SLOVENSKY	Obrazová část s popisom aplikácií a funkcií	Stránka	4	Textová časť s technickými dátami, dôležitými bezpečnostnými a pracovnými pokynmi a s vysvetlivkami symbolov	Stránka	42
POLSKI	Część rysunkowa z opisami zastosowania i działania	Strona	4	Część opisowa z danymi technicznymi, ważnymi wskazówkami dotyczącymi bezpieczeństwa i pracy oraz objaśnieniami symboli.	Strona	44
MAGYAR	Képes részalkalmazási- és működési leírásokkal	Oldal	4	Szöveges rész műszaki adatokkal, fontos biztonsági- és munkavégzési útmutatásokkal, valamint a szimbólumok magyarázata.	Oldal	46
SLOVENŠČINA	Del slikez opisom uporabe in funkcij	Stran	4	Del besedila s tehničnimi podatki, pomembnimi varnostnimi opozorili in delovnimi navodili in pojasnili simbolov.	Stran	48
HRVATSKI	Dio sa slikamasa opisima primjene i funkcija	Stranica	4	Dio štiva sa tehničkim podacima, važnim sigurnosnim i radnim uputama i objašnjenjem simbola.	Stranica	50
LATVISKI	Attēla daļa ar lietošanas un funkciju aprakstiem	Lappuse	4	Teksta daļa ar tehniskajiem parametriem, svarīgiem drošības un darbības norādījumiem, simbolu atšifrējumiem.	Lappuse	52
LIETUVIŠKAI	Paveikslėlio dalis su vartojimo instrukcija ir funkcijų aprašymais	Puslapis	4	Teksto dalis su techniniais duomenimis, svarbiomis saugumo ir darbo instrukcijomis bei simbolių paaiškinimais.	Puslapis	54
EESTI	Pildiosa kasutusjuhendi ja funktsioonide kirjeldusega	Lehekülg	4	Tekstiosa tehniliste näitajate, oluliste ohutus- ja tööjuhenditega ning sümbolite kirjeldustega.	Lehekülg	56
РУССКИЙ	Раздел иллюстраций с описанием эксплуатации и функций	Страница	4	Текстовый раздел, включающий технические данные, важные рекомендации по безопасности и эксплуатации, а также описание используемых символов.	Страница	58
БЪЛГАРСКИ	Част със снимки с описания за приложение и функции	Страница	4	Част с текст с технически данни, важни указания за безопасност и работа и разяснение на символите.	Страница	60
ROMÂNĂ	Secvența de imagine cu descrierea utilizării și a funcțiilor	Pagina	4	Porțiune de text cu date tehnice, indicații importante privind siguranța și modul de lucru și descrierea simbolurilor.	Pagina	62
МАКЕДОНСКИ	Дел со сликисо описи за употреба и функционирање	Страница	4	Текстуален дел со Технички карактеристики, важни безбедносни и работни упатства и објаснување на символите.	Страница	64
УКРАЇНСЬКА	Частина з зображеннями з описом робіт та функцій	Сторінка	4	Текстова частина з технічними даними, важливими вказівками з техніки безпеки та експлуатації і поясненням символів.	Сторінка	66
عربي	قسم الصور يوجد به الوصف التشغيلي والوظيفي	الصفحة	4	القسم النصي المزود بالبيانات الفنية والنصائح الهامة للسلامة والعمل ووصف الرموز	الصفحة	69





Remove the battery pack before starting any work on the machine.
Vor allen Arbeiten an der Maschine den Wechselakku herausnehmen

Avant tous travaux sur la machine retirer l'accu interchangeable.

Prima di iniziare togliere la batteria dalla macchina.

Retire la batería antes de comenzar cualquier trabajo en la máquina.

Antes de efectuar cualquier intervención na máquina retirar o bloco acumulador.

Voor alle werkzaamheden aan de machine de akku verwijderen.

Ved arbejde inden i maskinen, bør batteriet tages ud.

Ta ut vekselbatteriet før du arbeider på maskinen

Drag ur batteripaket innan arbete utföres på maskinen.

Tarkista pistotulppa ja verkkajohto mahdollisilta vaurioilta. Viat saa korjata vain alan erikoismies.

Πριν από κάθε εργασία στη μηχανή αφαιρέστε την ανταλλακτική μπαταρία.

Aletin kendingde bir çalışma yapmadan önce kartuş aküyü çıkarın.

Před zahájením veškerých prací na vrtacím šroubováku vyjmout výměnný akumulátor.

Pred každou pracou na stroji výměnný akumulátor vytiahnuť.

Przed przystąpieniem do jakichkolwiek prac na elektronarzędziu należy wyjąć wkładkę akumulatorową.

Karbantartás, javítás, tisztítás, stb. előtt az akkumulátort ki kell venni a készülékből.

Pred deli na stroju izvlécite izmenljivi akumulator.

Prije svih radova na stroju izvaditi bateriju za zamjenu.

Pirms mašīnai veikt jebkāda veida apkopes darbus, ir jāizņem arī akumulātors.

Prieš atlikdami bet kokius darbus įrenginyje, išimkite keičiamą akumuliatorių.

Enne kõiki töid masina kallal võtke vahetatava aku välja.

Выньте аккумулятор из машины перед проведением с ней каких-либо манипуляций.

Преди започване на каквито е да е работи по машината извадете акумулатора.

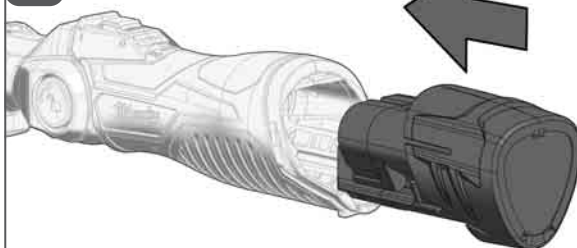
Scoteqti acumulatorul înainte de a începe orice intervenție pe mașină.

Отстранете ја батеријата пред да започнете да ја користите машината.

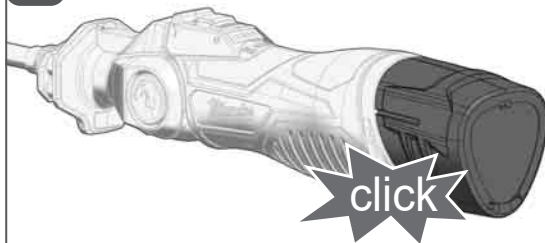
Перед будь-якими роботами на машині виїняти змінну акумуляторну батарею.

تم بزاله حزمة البطارية قبل البدء في أي أعمال على الجهاز.

1

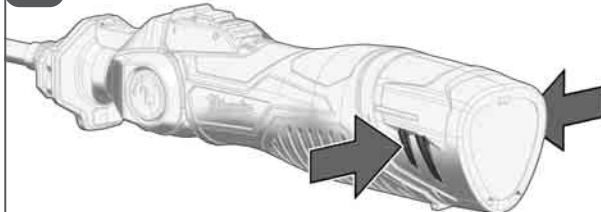


2

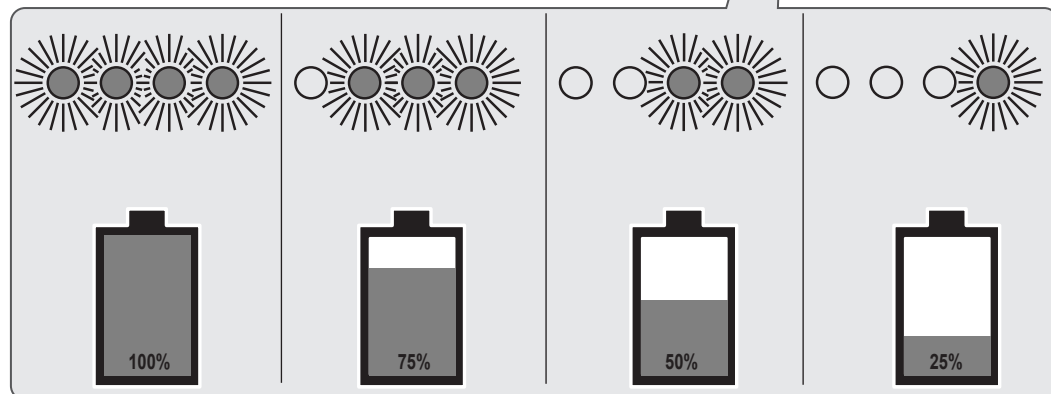
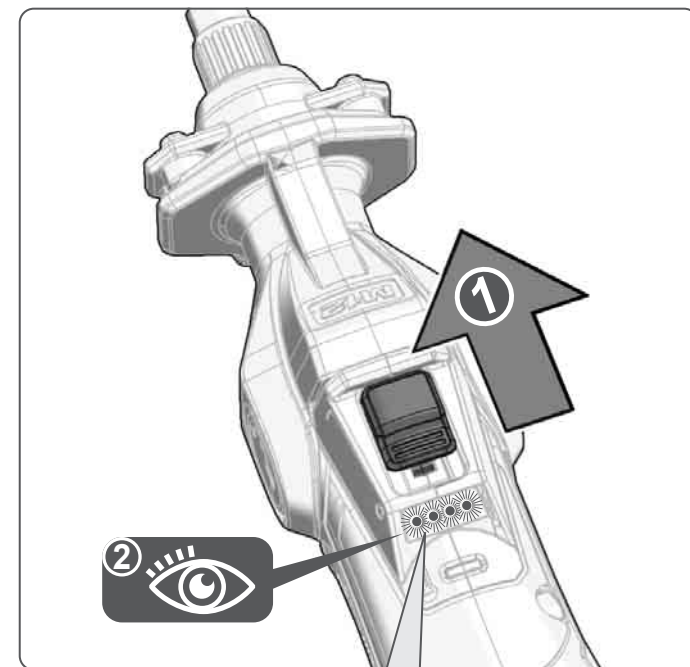
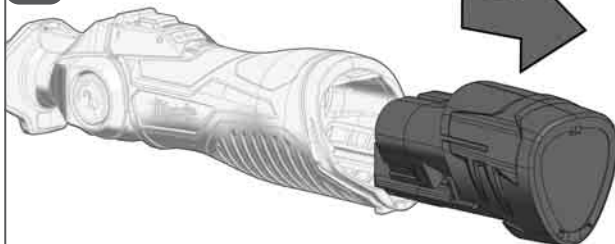


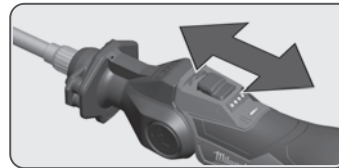
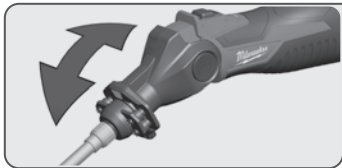
click

1

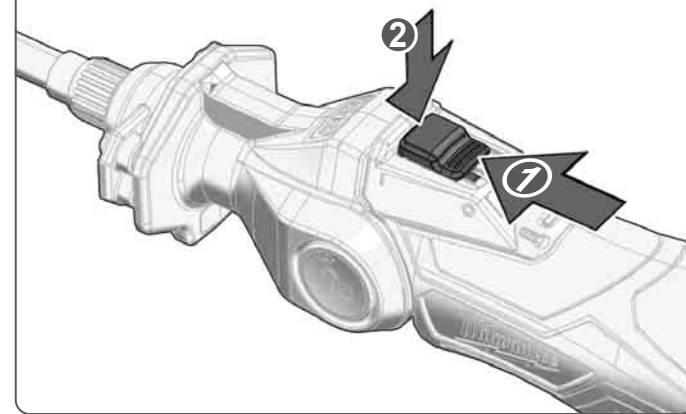


2

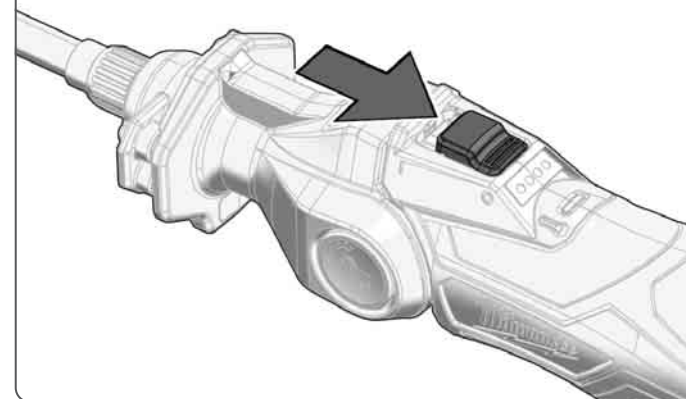


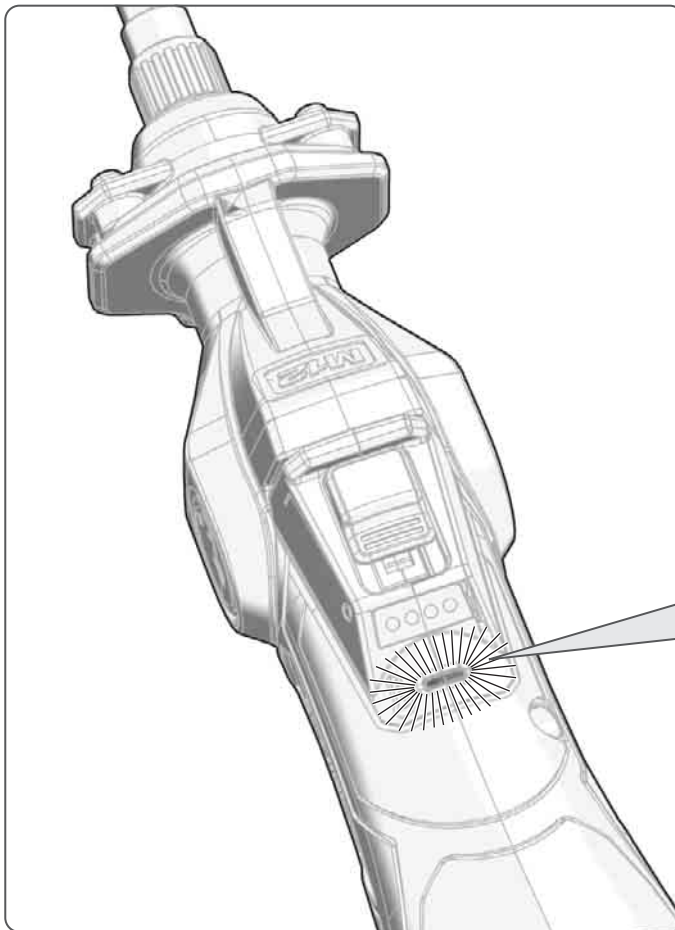


ON



OFF





Blinking Green -> Heating
Continuous Green -> Solder melt
temperature (200-400°C)
Continuous Red -> Cooling

Grünes Blinken -> Aufheizen
Grünes Dauerlicht -> Löttemperatur
(200-400 °C)
Rotes Dauerlicht -> Abkühlen

Clignotement vert -> chauffage
Lumière fixe verte -> température de
brasage (200-400 °C)
Lumière fixe rouge -> refroidissement

Lampeggio verde -> riscaldamento
Luce fissa verde -> temperatura di brasatura
(200-400 °C)
Luce fissa rossa -> raffreddamento

Luz verde intermitente -> calentamiento
Luz verde continua -> temperatura de
soldadura (200 - 400 °C)
Luz roja continua -> enfriamiento

Piscando em verde -> Aquecer
Luz verde acesa -> Temperatura de solda
(200-400 °C)
Luz vermelha acesa -> Refrigerar

Groen knipperen -> Verwarmen
Groen constant licht -> Soldeertemperatuur
(200-400 °C)
Rood constant licht -> Afkoelen

Blinker grønt -> varmer
Lyser grønt -> loddetemperatur (200-400 °C)
Lyser rødt -> afkøler

Blinker grønt -> oppvarming
Permanent grønt lys -> loddetemperatur
(200-400 °C)
Permanent rødt lys -> nedkjøling

Blinkar grønt -> oppvarming
Grønt konstant sken -> loddtemperatur
(200-400 °C)
Røtt konstant sken -> svalnar

Vihreä vilkkuvalo -> Kuumennus
Vihreä jatkuva valo -> juottolämpötila
(200-400 °C)
Punainen jatkuva valo -> Jäähdytys

Αναβοσβήνει με πράσινο φως -> θερμαίνεται
Συνεχές πράσινο φως -> θερμοκρασία
συγκόλλησης (200-400 °C)
Συνεχές κόκκινο φως -> κρυώνει

Yeşil renkli yanıp sönme -> ısınıyor
Yeşil renkli sürekli yanma -> lehim sıcaklığı
(200 - 400 °C)
Kırmızı renkli sürekli yanma -> soğuyor

Zelené blikání -> nahřívání
Zelené trvalé světlo -> teplota potřebná na
pájení (200 - 400 °C)
Červené trvalé světlo -> chlazení

Zelené blikanie -> nahrievanie
Zelené trvalé svetlo -> teplota potrebná na
spájkovanie (200 - 400 °C)
Červené trvalé svetlo -> chladenie

Miga na zielono -> Nagrzewanie
Zielone światło stałe -> Temperatura lutowania (200-400°C)
Czerwone światło stałe -> Chłodzenie

Sárgán villog -> fűtés
Folyamatosan zöld: forrasztó hőmérséklet (200-400 °C)
Folyamatosan vörös -> lehűlés

Zeleno utripanje -> segrevanje
Zelena trajna luč -> temperatura spajkanja (200-400 °C)
Rdeča trajna luč -> ohlajanje

Zeleno treperenje -> zagrijavanje
Zeleno trajno svetlo -> Temperatura lemljenja (200-400 °C)
Crveno trajno svetlo -> Hlađenje

Zala mirgošana -> Uzsildīšana
Ilgstoša zala gaisma -> Lodēšanas temperatūra (200-400 °C)
Ilgstoša sarkana gaisma -> Atdzesēšana

Mirksi žaliai -> įkaitinimas
Šviečia žaliai -> litavimo temperatūra (200-400 °C)
Šviečia raudonai -> aušinimas

Vilkuv roheline valgus -> ülessoojenemine
pidev roheline valgus -> jootimistemperatuur (200-400 °C)
pidev punane valgus -> jahtumine

Мигає зеленим светом -> нагрєв
Горит зеленим светом -> достигнута температура пайки (200-400 °C)
Горит червоним светом -> охладження

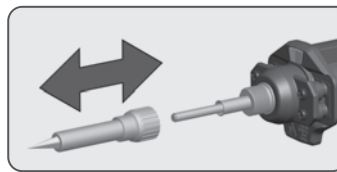
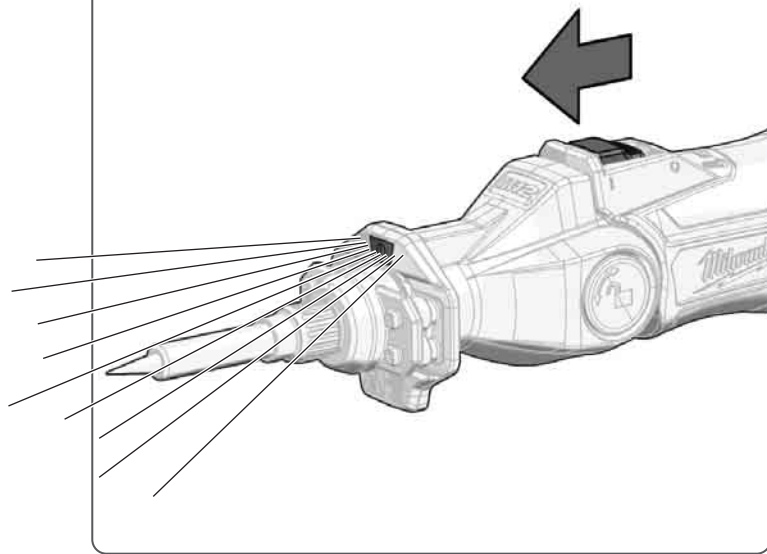
Зелена мигаща светлина -> загревање
Зелена постоянна светлина -> температура на запояване (200-400 °C)
Червена постоянна светлина -> охладжана

Lumină intermitentă verde -> Încălzire
Lumină continuă verde -> Temperatura de topire a firului de cositor (200-400°C)
Lumină continuă roșie -> Răcire

Трепка зелено -> грєєње
Континуирано зелено -> температура на лемење (200-400 °C)
Континуирано црвено -> ладење

Блимає зеленим світлом -> нагрівання
Горить зеленим світлом -> досягнута температура паяння (200-400 °C)
Горить червоним світлом -> охолодження

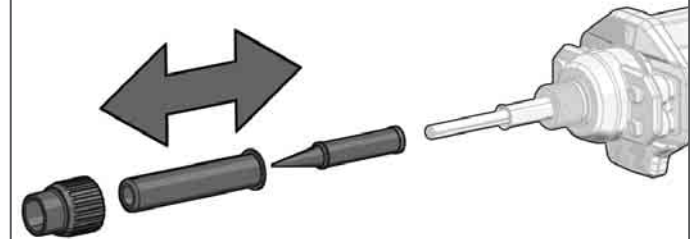
الوميض الأخضر -> التسخين
الضوء الأخضر المستمر -> درجة حرارة اللحام (200-400 °C)
الضوء الأحمر المستمر -> التبريد



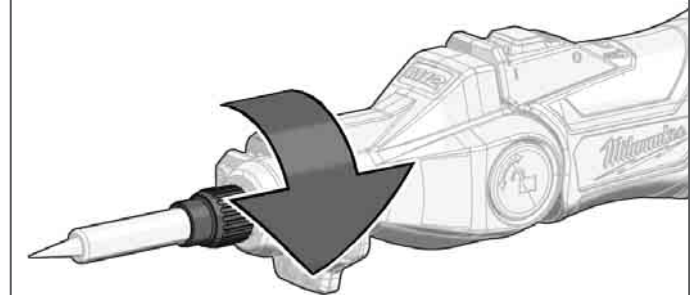
1



2



3



TECHNICAL DATA	M12 SI
Type	Soldering Iron
Average Heater Power (max)	90 W
Set Tip Temperature	400 °C
Warm up time	18 s
Battery voltage	12 V
Weight according EPTA-Procedure 01/2014 (2,0 Ah)	0,41 kg
Recommended ambient operating temperature	-18...+50 °C
Recommended battery types	M12B...
Recommended charger	M12...

⚠ WARNING Read these instructions carefully, be familiar with the controls and the proper use of the machine. Save all warnings and instructions for future reference.

SAFETY INSTRUCTIONS SOLDERING IRON

Contact with a hot tool tip could ignite flammable materials. Contact with a hot tip could ignite a fire.

Do not stand or store tool upright on the battery pack. Tool could tip resulting in contact between hot tip and flammable materials. Always set/store tool on its side when not in use.

Keep hands and fingers behind finger guard. Serious burns can occur if skin contacts tip.

Remove battery before storing. Such preventive safety measures reduce the risk of starting the power tool accidentally.

Work in well ventilated areas. Soldering can produce fumes and smoke.

Use personal protective equipment when using chemicals, such as flux and solder paste. Follow all manufacturer instructions.

To reduce the risk wear safety goggles or glasses of injury, always with side shields.

For changing the soldering tip ensure the tip is cool and the tip temp indicator is off before touching the tip. Serious burns could occur if skin contacts a hot tip.

Do not stand on battery pack (unstable).

ADDITIONAL SAFETY INSTRUCTIONS

Never allow children, persons with reduced physical, sensory or mental capabilities or lack of experience and knowledge or people unfamiliar with these instructions to use the machine, local regulations may restrict the age of the operator.

Remove the battery pack before starting any work on the machine.

Do not dispose of used battery packs in the household refuse or by burning them. Milwaukee Distributors offer to retrieve old batteries to protect our environment.

Do not store the battery pack together

with metal objects (short circuit risk).

Use only System M12 chargers for charging System M12 battery packs. Do not use battery packs from other systems.

Battery acid may leak from damaged batteries under extreme load or extreme temperatures. In case of contact with battery acid wash it off immediately with soap and water. In case of eye contact rinse thoroughly for at least 10 minutes and immediately seek medical attention.

Warning! To reduce the risk of fire, personal injury, and product damage due to a short circuit, never immerse your tool, battery pack or charger in fluid or allow a fluid to flow inside them. Corrosive or conductive fluids, such as seawater, certain industrial chemicals, and bleach or bleach containing products, etc., can cause a short circuit.

SPECIFIED CONDITIONS OF USE

The Soldering Iron is intended to be used for soldering or tinning electrical components, cables, conductors, etc use away from mains supply.

Do not use this product in any other way as stated for normal use.

NOTES FOR LI-ION BATTERIES

Use of Li-Ion batteries

Batteries which have not been used for some time should be recharged before use.

Temperatures in excess of 50°C (122°F) reduce the performance of the battery. Avoid extended exposure to heat or sunshine (risk of overheating).

The contacts of chargers and batteries must be kept clean.

For an optimum life-time, the batteries have to be fully charged, after used.

To obtain the longest possible battery life remove the battery pack from the charger once it is fully charged.

For battery storage longer than 30 days:

Store the battery where the temperature is below 27°C and away from moisture

Store the battery in a 30% - 50% charged condition

Every six months of storage, charge the battery as normal.

Transport of Li-Ion batteries

Lithium-ion batteries are subject to the Dangerous Goods Legislation requirements.

Transportation of those batteries has to be done in accordance with local, national and international provisions and regulations.

- The user can transport the batteries by road without further requirements.
- Commercial transport of Lithium-Ion batteries by third parties is subject to Dangerous Goods regulations. Transport preparation and transport are exclusively to be carried out by appropriately trained persons and the process has to be accompanied by corresponding experts.

When transporting batteries:

- Ensure that battery contact terminals are protected and insulated to prevent short circuit.
- Ensure that battery pack is secured against movement within packaging.
- Do not transport batteries that are cracked or leak.

Check with forwarding company for further advice

MAINTENANCE

Use only Milwaukee accessories and Milwaukee spare parts. Should components need to be replaced which have not been described, please contact one of our Milwaukee service agents (see our list of guarantee/service addresses).

If needed, an exploded view of the tool can be ordered. Please state the machine type printed as well as the six-digit No. on the label and order the drawing at your local service agents or directly at: Techtronic Industries GmbH, Max-Eyth-Straße 10, 71364 Winnenden, Germany.

SYMBOLS



Please read the instructions carefully before starting the machine.



CAUTION! WARNING! DANGER!



Remove the battery pack before starting any work on the machine.



Always wear eye protection!



Caution – hot surfaces!



Do not dispose electric tools, batteries/rechargeable batteries together with household waste material. Electric tools and batteries that have reached the end of their life must be collected separately and returned to an environmentally compatible recycling facility. Check with your local authority or retailer for recycling advice and collection point.



European Conformity Mark



UK Conformity Mark



Ukraine Conformity Mark



EurAsian Conformity Mark

TECHNISCHE DATEN	M12 SI
Bauart	LötKolben
Durchschnittliche Heizleistung (max.)	90 W
Eingestellte Löttemperatur	400 °C
Aufwärmdauer	18 s
Batteriespannung	12 V
Gewicht nach EPTA-Prozedur 01/2014 (2,0 Ah)	0,41 kg
Empfohlene Umgebungstemperatur für den Betrieb	-18...+50 °C
Empfohlene Akkupacks	M12B...
Empfohlene Ladegeräte	M12...

⚠️ WARNUNG! Lesen Sie diese Gebrauchsanleitung sorgfältig durch und machen Sie sich mit den Bedienelementen und der sachgemäßen Bedienung des Geräts vertraut. Bewahren Sie alle Sicherheitshinweise und Anweisungen für die Zukunft auf.

SICHERHEITSHINWEISE LÖTKOLBEN

Entflammare Materialien können sich bei der Berührung mit einer heißen Lötspitze entzünden. Der Kontakt mit einer heißen Lötspitze kann einen Brand entfachen.

Das Gerät nicht senkrecht auf dem Wechselakku abstellen oder lagern. Der LötKolben könnte kippen und die heiße Lötspitze infolgedessen mit entflammaren Materialien in Kontakt kommen. Den LötKolben bei Nichtgebrauch immer auf der Seite ablegen.

Das Gerät immer hinter dem Fingerschutz anfassen. Bei Hautkontakt kann die heiße Lötspitze schwere Verbrennungen hervorrufen.

Vor dem Aufbewahren immer den Wechselakku entfernen. Durch diese Vorsorgemaßnahme wird das unbeabsichtigte Starten des Geräts verhindert.

Arbeiten Sie nur in gut belüfteten Räumen. Beim Löten können Dämpfe und Rauch entstehen.

Tragen Sie bei der Arbeit mit Chemikalien, wie Schmelzmittel oder Lötpaste, eine persönliche Schutzausrüstung. Beachten Sie alle Herstellerhinweise.

Um das Verletzungsrisiko zu mindern, tragen Sie immer seitlich geschlossene Schutzbrillen.

Stellen Sie vor dem Wechseln der Lötspitze sicher, dass diese abgekühlt und die Temperaturanzeige aus ist, bevor Sie sie berühren. Bei Hautkontakt kann die heiße Lötspitze schwere Verbrennungen hervorrufen.

Nicht auf dem Akku abstellen (instabil)

WEITERE SICHERHEITSHINWEISE

Niemals zulassen, dass Kinder, Personen mit eingeschränkter körperlicher, sensorischer oder geistiger Leistungsfähigkeit oder fehlender Erfahrung und Kenntnissen oder Personen, die mit dieser Gebrauchsanleitung nicht vertraut sind, diese Maschine benutzen. Lokale Vorschriften können das Alter des Bedieners einschränken.

Vor allen Arbeiten an der Maschine den Wechselakku herausnehmen

Verbrauchte Wechselakkus nicht ins Feuer oder in den Hausmüll werfen. Milwaukee bietet eine umweltgerechte Alt-Wechselakku-Entsorgung an; bitte fragen Sie Ihren Fachhändler.

Wechselakkus nicht zusammen mit Metallgegenständen aufbewahren (Kurzschlussgefahr).

Wechselakkus des Systems M12 nur mit Ladegeräten des Systems M12 laden. Keine Akkus aus anderen Systemen laden.

Unter extremer Belastung oder extremer Temperatur kann aus beschädigten Wechselakkus Batterieflüssigkeit auslaufen. Bei Berührung mit Batterieflüssigkeit sofort mit Wasser und Seife abwaschen.

Bei Augenkontakt sofort mindestens 10 Minuten gründlich spülen und unverzüglich einen Arzt aufsuchen.

Warnung! Um die durch einen Kurzschluss verursachte Gefahr eines Brandes, von Verletzungen oder Produktbeschädigungen zu vermeiden, tauchen Sie das Werkzeug, den Wechselakku oder das Ladegerät nicht in Flüssigkeiten ein und sorgen Sie dafür, dass keine Flüssigkeiten in die Geräte und Akkus eindringen. Korrodierende oder leitfähige Flüssigkeiten, wie Salzwasser, bestimmte Chemikalien und Bleichmittel oder Produkte, die Bleichmittel enthalten, können einen Kurzschluss verursachen.

BESTIMMUNGSGEMÄSSE VERWENDUNG

Der LötKolben ist unabhängig von einem Stromanschluss einsetzbar zum Löten oder Verzinnen von elektrischen Bauteilen, Kabeln, Leitern usw.

Dieses Gerät darf nur wie angegeben bestimmungsgemäß verwendet werden.

HINWEISE FÜR LI-ION-AKKUS

Gebrauch von Li-Ion-Akkus

Längere Zeit nicht benutzte Akkus vor Gebrauch nachladen.

Eine Temperatur über 50°C vermindert die Leistung des Akkus. Längere Erwärmung durch Sonne oder Heizung vermeiden.

Die Anschlusskontakte an Ladegerät und Akku sauber halten.

Für eine optimale Lebensdauer müssen nach dem Gebrauch die Akkus voll geladen werden.

Für eine möglichst lange Lebensdauer sollten die Akkus nach dem Aufladen aus dem Ladegerät entfernt werden.

Bei Lagerung des Akkus länger als 30 Tage:

Akku bei ca. 27°C und trocken lagern.

Akku bei ca. 30%-50% des Ladezustandes lagern.

Akku alle 6 Monate erneut aufladen.

Transport von Li-Ion-Akkus

Lithium-Ionen-Akkus fallen unter die gesetzlichen Bestimmungen zum Gefahrguttransport.

Der Transport dieser Akkus muss unter Einhaltung der lokalen, nationalen und internationalen Vorschriften und Bestimmungen erfolgen.

- Verbraucher dürfen diese Akkus ohne Weiteres auf der Straße transportieren.
- Der kommerzielle Transport von Lithium-Ionen-Akkus durch Speditionunternehmen unterliegt den Bestimmungen des Gefahrguttransports. Die Versandvorbereitungen und der Transport dürfen ausschließlich von entsprechend geschulten Personen durchgeführt werden. Der gesamte Prozess muss fachmännisch begleitet werden.

Folgende Punkte sind beim Transport von Akkus zu beachten:

- Stellen Sie sicher, dass die Kontakte geschützt und isoliert sind, um Kurzschlüsse zu vermeiden.
- Achten Sie darauf, dass der Akkupack innerhalb der Verpackung nicht verrutschen kann.
- Beschädigte oder auslaufende Akkus dürfen nicht transportiert werden.

Wenden Sie sich für weitere Hinweise an Ihr Speditionunternehmen.

WARTUNG

Nur Milwaukee Zubehör und Milwaukee Ersatzteile verwenden. Bauteile, deren Austausch nicht beschrieben wurde, bei einer Milwaukee Kundendienststelle auswechseln lassen (Broschüre Garantie/Kundendienstadressen beachten).

Bei Bedarf kann eine Explosionszeichnung des Gerätes unter Angabe der Maschinen Type und der sechsstelligen Nummer auf dem Leistungsschild bei Ihrer Kundendienststelle oder direkt bei Techtronic Industries GmbH, Max-Eyth-Straße 10, 71364 Winnenden, Germany angefordert werden.

SYMBOLS

	ACHTUNG! WARNUNG! GEFAHR!
	Bitte lesen Sie die Gebrauchsanweisung vor Inbetriebnahme sorgfältig durch.
	Vor allen Arbeiten an der Maschine den Wechselakku herausnehmen
	Stets eine Schutzbrille tragen!
	Achtung heiße Oberflächen!
	Elektrogeräte, Batterien/Akkus dürfen nicht zusammen mit dem Hausmüll entsorgt werden. Elektrische Geräte und Akkus sind getrennt zu sammeln und zur umweltgerechten Entsorgung bei einem Verwertungsbetrieb abzugeben. Erkundigen Sie sich bei den örtlichen Behörden oder bei Ihrem Fachhändler nach Recyclinghöfen und Sammelstellen.
	Europäisches Konformitätszeichen
	Britisches Konformitätszeichen
	Ukrainisches Konformitätszeichen
	Euroasiatisches Konformitätszeichen

CARACTÉRISTIQUES TECHNIQUES	M12 SI
Type	Fer à souder
Puissance chauffante moyenne (max.)	90 W
Température de soudage prédéfinie	400 °C
Durée phase de chauffage	18 s
Tension batterie	12 V
Poids suivant EPTA-Procédure 01/2014 (2,0 Ah)	0,41 kg
Température ambiante conseillée pour le fonctionnement	-18...+50 °C
Batteries conseillées	M12B...
Chargeurs conseillés	M12...

AVERTISSEMENT! Lire attentivement les présentes consignes d'utilisation et familiariser avec les éléments de contrôle et l'utilisation correcte du dispositif. Bien garder tous les avertissements et instructions.

AVERTISSEMENTS DE SÉCURITÉ POUR FER À SOUDER

Des matériaux inflammables pourraient s'enflammer à contact avec la pointe chaude du fer à souder. Le contact avec la pointe chaude du fer à souder pourrait provoquer un incendie.

Ne pas déposer ou ranger le dispositif en position verticale sur la batterie rechargeable. Le fer à souder pourrait se renverser et, en conséquence, la pointe chaude du fer à souder pourrait entrer en contact avec de matériaux inflammables. Lorsqu'il n'est pas utilisé, toujours placer le fer à souder sur son côté.

Toujours saisir le dispositif derrière la protection pour les doigts. En cas de contact avec la peau, la pointe chaude du fer à souder peut provoquer de graves blessures.

Avant du rangement, toujours enlever la batterie rechargeable. Cette précaution empêche l'activation accidentelle du dispositif.

Travailler uniquement dans des endroits bien aérés. Lors du soudage, des vapeurs et de la fumée peuvent se développer.

Lors du travail avec des agents chimiques tels que des fondants ou de la pâte à souder, utiliser un dispositif de protection individuel. Respecter tous les avertissements du fabricant.

Pour réduire le risque de blessures, toujours porter des protections oculaires fermées latéralement.

Avant de remplacer la pointe du fer à souder, s'assurer que cette dernière soit froide et que le voyant de la température soit éteint avant de toucher la pointe. En cas de contact avec la peau, la pointe chaude du fer à souder peut provoquer de graves blessures.

Ne placez pas l'appareil sur la batterie (instable)

INSTRUCTIONS DE SÉCURITÉ ULTÉRIEURES

Ne jamais permettre que des enfants, des personnes ayant des capacités physiques, sensorielles ou mentales réduites ou qui ne possèdent pas d'expérience et/ou une connaissance spécifique ou également des personnes n'ayant pas familiarité avec les présentes instructions d'emploi utilisent cette machine. Les normes locales peuvent limiter l'âge de l'opérateur.

Avant tous travaux sur la machine retirer l'accu interchangeable.

Ne pas jeter les accu interchangeables usés au feu ou avec les déchets ménagers. Milwaukee offre un système d'évacuation écologique des accu usés.

Ne pas conserver les accu interchangeables avec des objets métalliques (risque de court-circuit)

Ne charger les accu interchangeables du système M12 qu'avec le chargeur d'accu du système M12. Ne pas charger des accu d'autres systèmes.

En cas de conditions ou températures extrêmes, du liquide caustique peut s'échapper d'un accu interchangeable endommagé. En cas de contact avec le liquide caustique de la batterie, laver immédiatement avec de l'eau et du savon. En cas de contact avec les yeux, rincer soigneusement avec de l'eau et consulter immédiatement un médecin.

Avertissement! Pour réduire le risque d'incendie, de blessures corporelles et de dommages causés par un court-circuit, ne jamais immerger l'outil, le bloc-piles ou le chargeur dans un liquide ou laisser couler un fluide à l'intérieur de celui-ci. Les fluides corrosifs ou conducteurs, tels que l'eau de mer, certains produits chimiques industriels, les produits de blanchiment ou de blanchiment, etc., peuvent provoquer un court-circuit.

UTILISATION CONFORME AUX PRESCRIPTIONS

Le fer à souder peut être utilisé pour braser ou souder à l'étain de composants électriques, câbles, conducteurs, etc. même en absence d'une connexion au réseau électrique.

Comme déjà indiqué, cette machine n'est conçue que pour être utilisée conformément aux prescriptions.

REMARQUE CONCERNANT LES ACCUS LI-ION

Utilisation d'accu Li-ion

Recharger les accu avant utilisation après une longue période de non utilisation.

Une température supérieure à 50°C amoindrit la capacité des accu. Éviter les expositions prolongées au soleil ou au chauffage.

Maintenez les contacts de raccord dans un parfait état de propreté sur le chargeur et l'accu.

Pour une durée de vie optimale, les accu doivent être chargés à fond après l'utilisation.

Pour une plus longue durée de vie, enlevez les accu du chargeur quand celles-ci sont chargées.

En cas d'entreposage de la batterie pour plus de 30 jours: Entreposer la batterie à 27°C environ dans un endroit sec. Entreposer la batterie avec une charge d'environ 30% - 50%. Recharger la batterie tous les 6 mois.

Transport des accu Li-ion

Les batteries lithium-ion sont soumises aux dispositions législatives concernant le transport de produits dangereux.

Le transport de ces batteries devra s'effectuer dans le respect des dispositions et des normes locales, nationales et internationales.

- Les utilisateurs peuvent transporter ces batteries sans restrictions.
- Le transport commercial de batteries lithium-ion est réglé par les dispositions concernant le transport de produits dangereux. La préparation au transport et le transport devront être effectués uniquement par du personnel formé de façon adéquate. Tout le procédé devra être géré d'une manière professionnelle.

Durant le transport de batteries il faut respecter les consignes suivantes :

- S'assurer que les contacts soient protégés et isolés en vue d'éviter des courts-circuits.
- S'assurer que le groupe de batteries ne puisse pas se déplacer à l'intérieur de son emballage.
- Des batteries endommagées ou des batteries perdant du liquide ne devront pas être transportées.

Pour tout renseignement complémentaire veuillez vous adresser à votre transporteur professionnel.

ENTRETIEN

Utiliser uniquement les accessoires Milwaukee et les pièces détachées Milwaukee. Faire remplacer les composants dont le remplacement n'a pas été décrit, par un des centres de service après-vente Milwaukee (observer la brochure avec les adresses de garantie et de service après-vente).

En cas de besoin il est possible de demander un dessin éclaté du dispositif en indiquant le modèle de la machine et le numéro de six chiffres imprimé sur la plaquette de puissance et en s'adressant au centre d'assistance technique ou directement à Techtronic Industries GmbH, Max-Eyth-Straße 10, 71364 Winnenden, Germany.

SYMBÔLES

	Veillez lire avec soin le mode d'emploi avant la mise en service
	ATTENTION! AVERTISSEMENT! DANGER!
	Avant tous travaux sur la machine retirer l'accu interchangeable.
	Porter toujours des lunettes de protection!
	Attention, surfaces surchauffées!
	Les dispositifs électriques, les batteries et les batteries rechargeables ne sont pas à éliminer dans les déchets ménagers. Les dispositifs électriques et les batteries sont à collecter séparément et à remettre à un centre de recyclage en vue de leur élimination dans le respect de l'environnement. S'adresser aux autorités locales ou au détaillant spécialisé en vue de connaître l'emplacement des centres de recyclage et des points de collecte.
	Marque de conformité européenne
	Marque de conformité britannique
	Marque de conformité ukrainienne
	Marque de conformité d'Eurasie

DATI TECNICI	M12 SI
Tipo di costruzione	Saldatore a stilo
Potenza scaldante media (max.)	90 W
Temperatura di saldatura impostata	400 °C
Durata riscaldamento	18 s
Tensione batteria	12 V
Peso secondo la procedura EPTA 01/2014 (2,0 Ah)	0,41 kg
Temperatura ambiente consigliata per il funzionamento	-18...+50 °C
Batterie consigliate	M12B...
Caricatori consigliati	M12...

AVVERTENZA! Leggere attentamente le presenti istruzioni per l'uso ed acquisire familiarità con gli elementi di controllo e con l'uso corretto del dispositivo. Conservare tutte le avvertenze di pericolo e le istruzioni operative per ogni esigenza futura.

AVVERTENZE DI SICUREZZA PER SALDATORI A STILO

Materiali infiammabili potrebbero infiammarsi al contatto con la punta calda del saldatore a stilo. Il contatto con la punta calda del saldatore a stilo potrebbe causare un incendio.

Non depositare o immagazzinare il dispositivo in verticale sopra la batteria ricaricabile. Il saldatore a stilo potrebbe rovesciarsi ed in seguito a ciò la punta calda del saldatore potrebbe entrare in contatto con materiali infiammabili. Quando non viene usato, depositare il saldatore a stilo sempre sul suo lato.

Impugnare il dispositivo sempre dietro la protezione per le dita. In caso di contatto con la pelle, la punta calda del saldatore a stilo può causare gravi lesioni.

Prima dell'immagazzinaggio togliere sempre la batteria ricaricabile. Con questa precauzione si impedisce un'accensione accidentale del dispositivo.

Lavorare soltanto in ambienti ben aerati. Durante la saldatura possono svilupparsi vapori e fumo.

Durante il lavoro con agenti chimici, come prodotti flussanti o pasta saldante, indossare un dispositivo di protezione individuale. Rispettare tutte le avvertenze del produttore.

Per ridurre il rischio di lesioni, indossare sempre occhiali di protezione chiusi lateralmente.

Prima di sostituire la punta del saldatore a stilo, accertarsi che questa si sia raffreddata e che la spia della temperatura sia spenta prima di toccare la punta. In caso di contatto con la pelle, la punta calda del saldatore a stilo può causare gravi lesioni.

Non sopportare la batteria (instabile)

ULTERIORI INDICAZIONI DI SICUREZZA

Non permettere mai che bambini, persone con capacità fisiche, sensoriali o mentali ridotte o con mancanza di esperienza e/o conoscenza specifica oppure persone che non abbiano familiarità con le presenti istruzioni d'uso utilizzino questa macchina. Le norme locali possono limitare l'età dell'operatore.

Prima di iniziare togliere la batteria dalla macchina.

Non gettare le batterie esaurite sul fuoco o nella spazzatura di casa. La Milwaukee offre infatti un servizio di recupero batterie usate.

Nel vano d'innesto per la batteria del caricatore non devono entrare parti metalliche. (pericolo di cortocircuito).

Le batterie del System M12 sono ricaricabili esclusivamente con i caricatori del System M12. Le batterie di altri sistemi non possono essere ricaricate.

Nel caso di batterie danneggiate da un carico eccessivo o da temperature alte, l'acido di queste potrebbe fuoriuscire. In caso di contatto con l'acido delle batterie lavarsi immediatamente con acqua e sapone. In caso di contatto con gli occhi risciacquare immediatamente con acqua per almeno 10 minuti e contattare subito un medico.

Attenzione! Per ridurre il rischio d'incendio, di lesioni o di danni al prodotto causati da corto circuito, non immergere mai l'utensile, la batteria ricaricabile o il carica batterie in un liquido e non lasciare mai penetrare alcun liquido all'interno dei dispositivi e delle batterie. I fluidi corrosivi o conduttori come acqua salata, alcuni agenti chimici, agenti candeggianti o prodotti contenenti agenti candeggianti potrebbero provocare un corto circuito.

UTILIZZO CONFORME

Il saldatoio può essere usato per brasare o saldare con stagno componenti elettrici, cavi, conduttori, ecc. a prescindere dalla presenza di un collegamento alla rete elettrica.

Utilizzare il prodotto solo per l'uso per cui è previsto.

NOTE PER BATTERIE AGLI IONI DI LITIO

Uso di batterie agli ioni di litio

Batterie non utilizzate per molto tempo devono essere ricaricate prima dell'uso.

A temperature superiori ai 50°C, la potenza della batteria si riduce. Evitare il riscaldamento prolungato dal sole o il riscaldamento.

Tenere puliti i contatti di connessione sul caricatore e sulla batteria.

Per una ottimale vita utile è necessario ricaricare completamente le batterie dopo l'uso.

Per una più lunga durata, rimuovere le batterie dal caricabatterie quando saranno cariche.

In caso di immagazzinaggio della batteria per più di 30 giorni: Immagazzinare la batteria a circa 27°C in ambiente asciutto. Immagazzinare la batteria con carica di circa il 30% - 50%. Ricaricare la batteria ogni 6 mesi.

Trasporto di batterie agli ioni di litio

Le batterie agli ioni di litio sono soggette alle disposizioni di legge sul trasporto di merce pericolosa.

Il trasporto di queste batterie deve avvenire rispettando le disposizioni e norme locali, nazionali ed internazionali.

- Gli utilizzatori possono trasportare queste batterie su strada senza alcuna restrizione.
- Il trasporto commerciale di batterie agli ioni di litio è regolato dalle disposizioni sul trasporto di merce pericolosa. Le preparazioni al trasporto ed il trasporto stesso devono essere svolti esclusivamente da persone idoneamente istruite. Tutto il processo deve essere gestito in maniera professionale.

Durante il trasporto di batterie occorre tenere conto di quanto segue:

- Assicurarsi che i contatti siano protetti ed isolati per evitare corto circuiti.
- Accertarsi che il gruppo di batterie non possa spostarsi all'interno dell'imballaggio.
- Batterie danneggiate o batterie che perdono liquido non devono essere trasportate.

Per ulteriori informazioni si prega di contattare il proprio trasportatore.

MANUTENZIONE

Usare solo accessori Milwaukee e pezzi di ricambio Milwaukee. Gruppi costruttivi la cui sostituzione non è stata descritta, devono essere fatti cambiare da un punto di servizio di assistenza tecnica al cliente Milwaukee (vedi depliant garanzia/indirizzi assistenza tecnica ai clienti).

In caso di necessità è possibile richiedere un disegno esploso del dispositivo indicando il modello della macchina ed il numero a sei cifre sulla targa di potenza rivolgendosi al centro di assistenza tecnica o direttamente a Techtronic Industries GmbH, Max-Eyth-Straße 10, 71364 Winnenden, Germany.

SIMBOLI



Leggere attentamente le istruzioni per l'uso prima di mettere in funzione l'elettrotensile.



ATTENZIONE! AVVERTENZA! PERICOLO!



Prima di iniziare togliere la batteria dalla macchina.



Indossare sempre occhiali protettivi!



Attenzione, superfici surriscaldate!



I dispositivi elettrici, le batterie e le batterie ricaricabili non devono essere smaltiti con i rifiuti domestici. I dispositivi elettrici e le batterie devono essere raccolti separatamente e devono essere conferiti ad un centro di riciclaggio per lo smaltimento rispettoso dell'ambiente. Chiedere alle autorità locali o al rivenditore specializzato dove si trovano i centri di riciclaggio e i punti di raccolta.



Marchio di conformità europeo



Marchio di conformità britannico



Marchio di conformità ucraina



Marchio di conformità euroasiatico

DATOS TÉCNICOS	M12 SI
Tipo de construcción	Soldador
Potencia calorífica media (máx.)	90 W
Temperatura de soldadura ajustada	400 °C
Tiempo de calentamiento	18 s
Tensión de la batería	12 V
Peso de acuerdo con el procedimiento EPTA 01/2014 (2,0 Ah)	0,41 kg
Temperatura ambiente recomendada para la operación	-18...+50 °C
Juegos de baterías recomendados	M12B...
Cargadores recomendados	M12...

ADVERTENCIA! Lea atentamente estas instrucciones de uso y familiarícese con los elementos de operación y con el manejo correcto del dispositivo. Guardar todas las advertencias de peligro e instrucciones para futuras consultas.

INSTRUCCIONES DE SEGURIDAD-SOLDADOR

Los materiales inflamables pueden incendiarse al entrar en contacto con una punta de soldadura caliente. El contacto con una punta de soldadura caliente puede originar un incendio.

No colocar o almacenar el aparato en posición vertical sobre el acumulador de recambio. El soldador podría volcarse y a consecuencia de ello, la punta de soldadura caliente podría entrar en contacto con materiales inflamables. Depositar el soldador a un lado siempre que no se esté usando.

Agarrar siempre el aparato tras la protección de dedos. En contacto con la piel, la punta de soldadura caliente puede provocar quemaduras graves.

Antes del almacenamiento, retirar siempre el acumulador de recambio. Gracias a esta medida preventiva se evita una puesta en marcha involuntaria del aparato.

Trabaje solo en estancias bien ventiladas. Al soldar se pueden producir vapores y humo.

Lleve un equipo de protección personal cuando trabaje con sustancias químicas, como elementos fundentes o pasta de soldadura. Tenga en cuenta todas las indicaciones del fabricante.

Para reducir el riesgo de lesiones, lleve siempre gafas protectoras cerradas a los lados.

Antes de la sustitución de la punta de soldadura, asegúrese de que esta se ha enfriado y, antes de tocarla, de que el indicador de temperatura está apagado. En contacto con la piel, la punta de soldadura caliente puede provocar quemaduras graves.

No coloque la unidad en la batería (inestable)

INSTRUCCIONES DE SEGURIDAD ADICIONALES

No se debe permitir en ningún caso que se haga uso de esta máquina por parte de niños, personas con capacidades físicas, sensoriales o mentales reducidas o sin experiencia o conocimientos o de personas no familiarizadas con este manual de instrucciones. Es posible la existencia de regulaciones locales que limiten el rando de edad del operador.

Retire la batería antes de comenzar cualquier trabajo en la máquina.

No tire las baterías usadas a la basura ni al fuego. Los Distribuidores Milwaukee ofrecen un servicio de recogida de baterías antiguas para proteger el medio ambiente.

No almacene la batería con objetos metálicos (riesgo de cortocircuito).

Recargar solamente los acumuladores del Sistema M12 en cargadores M12. No intentar recargar acumuladores de otros sistemas.

En caso de sobrecarga o alta temperatura, pueden llegar a producirse escapes de ácido provenientes de la batería. En caso de contacto con éste, limpie inmediatamente la zona con agua y jabón. Si el contacto es en los ojos, límpiense concienzudamente con agua durante 10 minutos y acuda inmediatamente a un médico.

Advertencia! Para reducir el riesgo de incendio, lesión personales y daños al producto debido a un cortocircuito, no sumerja nunca la herramienta, el paquete de baterías o el cargador en líquido ni permita que fluya un fluido dentro de ellos. Los fluidos corrosivos o conductivos, como el agua de mar, ciertos productos químicos industriales y blanqueadores o lejías que contienen, etc., Pueden causar un cortocircuito.

APLICACIÓN DE ACUERDO A LA FINALIDAD

El soldador puede emplearse con independencia de una conexión a la red para la soldadura o el estañado de componentes eléctricos, cables, conductores etc.

No utilice este producto para ninguna otra aplicación que no sea su uso normal.

INDICACIONES PARA BATERÍAS DE IONES DE LITIO

Uso de baterías de iones de litio

Las baterías no utilizadas durante cierto tiempo deben ser recargadas antes de usar.

Las temperaturas superiores a 50°C reducen el rendimiento de la batería. Evite una exposición excesiva a fuentes de calor o al sol (riesgo de sobrecalentamiento).

Los puntos de contacto del cargador y de la batería recargable se deben mantener limpios.

Para un tiempo óptimo de vida, deberán cargarse las baterías completamente después de su uso.

Para garantizar la máxima capacidad y vida útil, las baterías recargables se deberían retirar del cargador una vez finalizada la carga.

En caso de almacenar la batería recargable más de 30 días: Almacenar la batería recargable en un lugar seco a una temperatura de aproximadamente 27°C.

Almacenar la batería recargable con un estado de carga del 30% y 50% aproximadamente.

Recargar la batería cada 6 meses.

Transporte de baterías de iones de litio

Las baterías de iones de litio caen bajo las disposiciones legales relativas al transporte de mercancías peligrosas.

El transporte de estas baterías recargables debe llevarse a cabo, observando las normas y disposiciones locales, nacionales e internacionales.

- Los consumidores pueden transportar estas baterías recargables sin el menor reparo en la calle.
- El transporte comercial de baterías recargables de iones de litio por empresas de transportes está sometido a las disposiciones del transporte de mercancías peligrosas. Las preparaciones para el envío y el transporte deben ser llevados a cabo exclusivamente por personas instruidas adecuadamente. El proceso completo debe ser supervisado por personal competente.

Los siguientes puntos se deben observar para el transporte de las baterías recargables:

- Se debe asegurar que los contactos estén protegidos y aislados para evitar que se produzcan cortocircuitos.
- Preste atención a que el conjunto de baterías recargables no se pueda desplazar dentro del envase.
- Las baterías recargables deterioradas o derramadas no se deben transportar.

Rogamos que para cualquier información adicional se dirija a su empresa de transportes.

MANTENIMIENTO

Utilice solamente accesorios y repuestos Milwaukee. En caso de necesitar reemplazar componentes no descritos, contacte con cualquiera de nuestras estaciones de servicio Milwaukee (consultar lista de servicio técnicos)

Puede solicitar, en caso necesario, una vista despiezada del aparato bajo indicación del tipo de máquina y el número de seis dígitos en la placa indicadora de potencia en su Servicio de Postventa o directamente en Techtronic Industries GmbH, Max-Eyth-Straße 10, 71364 Winnenden, Germany.

SÍMBOLOS

	Lea las instrucciones detenidamente antes de conectar la herramienta
	¡ATENCIÓN! ¡ADVERTENCIA! ¡PELIGRO!
	Retire la batería antes de comenzar cualquier trabajo en la máquina.
	Lleve puestas en todo momento gafas protectoras!
	Atención: ¡Superficies calientes!
	Los electrodomésticos y las baterías/acumuladores no se deben eliminar junto con la basura doméstica. Los aparatos eléctricos y los acumuladores se deben recoger por separado y se deben entregar a una empresa de reciclaje para una eliminación respetuosa con el medio ambiente. Infórmese en las autoridades locales o en su tienda especializada sobre los centros de reciclaje y puntos de recogida.
	Marcado de conformidad europeo
	Marcado de conformidad británico
	Marcado de conformidad ucraniano
	Marcado de conformidad euroasiático

CARACTERÍSTICAS TÉCNICAS	M12 SI
Tipo	Ferro de solda
Potência de aquecimento média (máx.)	90 W
Temperatura de soldadura ajustada	400 °C
Tempo de aquecimento	18 s
Tensão da bateria	12 V
Peso nos termos do procedimento-EPTA 01/2014 (2,0 Ah)	0,41 kg
Temperatura ambiente recomendada para a operação	-18...+50 °C
Conjuntos de baterias recomendados	M12B...
Carregadores recomendados	M12...

ATENÇÃO! Leia as presentes instruções de utilização atentamente e familiarize-se com os elementos de comando e o comando correto do aparelho. Guarde bem todas as advertências e instruções para futura referência.

INSTRUÇÕES DE SEGURANÇA PARA O FERRO DE SOLDA

Materiais inflamáveis podem inflamar-se em caso de contato com uma ponta de solda quente. O contato com uma ponta de solda quente pode causar um incêndio.

Não deposite ou armazene o aparelho em posição vertical na bateria intercambiável. O ferro de solda pode capotar e a ponta de solda quente pode entrar em contato com material inflamável. Sempre deposite o ferro de solda deitado no lado quando ele não for usado.

Sempre toque no aparelho com uma proteção dos dedos. Em caso de contato com a pele a ponta de solda quente pode causar feridas graves.

Sempre remova a bateria intercambiável antes de guardar o ferro de solda. Esta medida de precaução deve evitar o ligamento não intencionado do aparelho.

Trabalhe sempre em salas bem ventiladas. Vapores e fumaça podem formar-se ao soldar.

Durante o trabalho com substâncias químicas como fundentes ou pasta de solda, use sempre um equipamento de proteção pessoal. Observe todas as instruções do fabricante.

Para reduzir o risco de feridas use sempre óculos de proteção fechados de ambos os lados.

Antes de tocar na ponta de solda para trocá-la, assegure-se que esteja fria e que o indicador de temperatura esteja desligado. Em caso de contato com a pele a ponta de solda quente pode causar feridas graves.

Não fique parado na bateria (instável)

INSTRUÇÕES DE SEGURANÇA SUPLEMENTARES

Nunca deixe crianças, pessoas com capacidades físicas, sensoras ou psíquicas limitadas ou falta de experiência e conhecimentos ou pessoas que não se tenham familiarizado com o manual de instruções usar esta máquina. Disposições locais podem limitar a idade do utilizador.

Antes de efectuar qualquer intervenção na máquina retirar o bloco acumulador.

Não queimar acumuladores gastos nem deitá-los no lixo doméstico. A Milwaukee possui uma eliminação de acumuladores gastos que respeita o meio ambiente.

Não guardar acumuladores junto com objectos metálicos (perigo de curto-circuito).

Use apenas carregadores do Sistema M12 para recarregar os acumuladores do Sistema M12. Não utilize acumuladores de outros sistemas.

Em caso de cargas ou temperaturas extremas, um acumulador de substituição danificado poderá verter líquido de bateria. Se entrar em contacto com este líquido, deverá lavar-se imediatamente com água e sabão. Em caso de contacto com os olhos, enxagúe-os bem e de imediato durante pelo menos 10 minutos e consulte um médico o mais depressa possível.

Advertência! Para evitar o risco de incêndio, de feridas ou de danificação do produto causado por um curto-circuito, não imerja a bateria intercambiável ou o carregador em líquidos e assegure-se de que líquidos não penetrem nos aparelhos ou nas baterias. Líquidos corrosivos ou condutivos como água salgada, determinadas substâncias químicas ou produtos que contenham branqueadores podem causar um curto-circuito.

UTILIZAÇÃO AUTORIZADA

O ferro de solda pode ser usado para soldar ou estancar componentes eléctricos, cabos, condutores, etc., independente de uma conexão eléctrica.

Não use este produto de outra maneira sem ser a normal para a qual foi concebido.

NOTAS PARA BATERIAS DE IÕES DE LÍCIO

Utilização de iões de lítio

Acumuladores não utilizados durante algum tempo devem ser recarregados antes da sua utilização.

Temperaturas acima de 50°C reduzem a capacidade do acumulador. Evitar exposição prolongada ao sol ou a caloríferos.

Mantenha limpos os contactos eléctricos no carregador e a bateria.

Para uma vida útil óptima das baterias, terá que carregá-las plenamente após a sua utilização.

Para assegurar uma vida útil longa, as baterias devem ser removidas do carregador depois do carregamento.

Se o pacote de bateria for armazenado por mais de 30 dias: Armazene o pacote de bateria com aprox. 27°C em um lugar seco.

Armazene o pacote de bateria com aprox. 30%-50% da carga completa.

Carregue o pacote de bateria novamente de 6 em 6 meses.

Transporte de baterias de iões de lítio

Baterias de ião-lítio estão sujeitas às disposições da legislação relativa às substâncias perigosas.

O transporte destas baterias deve ser efetuado de acordo com as disposições e os regulamentos locais, nacionais e internacionais.

- O utilizador pode efetuar o transporte rodoviário destas baterias sem restrições.
- O transporte comercial de baterias de ião-lítio por terceiros está sujeito aos regulamentos relativos às substâncias perigosas. A preparação do transporte e o transporte devem ser executados exclusivamente por pessoas instruídas e o processo deve ser acompanhado pelos especialistas correspondentes.

Observe o seguinte no transporte de baterias:

- Assegure-se de que os contatos terminais estejam protegidos e isolados para evitar um curto-circuito.
- Assegure-se de que o bloco da bateria esteja protegido contra movimentos na embalagem.
- Não transporte baterias danificadas ou que tenham fuga.

Para instruções mais detalhadas consulte a companhia de transportes

MANUTENÇÃO

Utilizar apenas acessórios Milwaukee e peças sobresselentes Milwaukee. Os componentes cuja substituição não esteja descrita devem ser substituídos num serviço de assistência técnica Milwaukee (consultar a brochura relativa à garantia/moradas dos serviços de assistência técnica).

Se for necessário, um desenho de explosão do aparelho pode ser solicitado do seu posto de assistência ao cliente ou directamente da Techtronic Industries GmbH, Max-Eyth-Straße 10, 71364 Winnenden, Alemanha, indicando o tipo da máquina e o número de seis posições na chapa indicadora da potência.

SYMBOLS



Leia atentamente o manual de instruções antes de colocar a máquina em funcionamento.



ATENÇÃO! PERIGO!



Antes de efectuar qualquer intervenção na máquina retirar o bloco acumulador.



Usar sempre óculos de proteção.



Cuidado - superfícies quentes!



Aparelhos eléctricos, baterias/acumuladores não devem ser jogados no lixo doméstico. Os aparelhos eléctricos e as baterias devem ser colectados separadamente e entregues a uma empresa de reciclagem para a eliminação correcta. Solicite informações sobre empresas de reciclagem e postos de colecta de lixo das autoridades locais ou do seu vendedor autorizado.



Marca de Conformidade Europeia



Marca de Conformidade Britânica



Marca de Conformidade Ucraniana



Marca de Conformidade Eurasiática

TECHNISCHE GEGEVENS	M12 SI
Type	soldeerbout
Gemiddeld verwarmingsvermogen (max.)	90 W
Ingestelde soldeertemperatuur	400 °C
Verwarmduur	18 s
Accuspanning	12 V
Gewicht volgens de EPTA-procedure 01/2014 (2,0 Ah)	0,41 kg
Aanbevolen omgevingstemperatuur voor het bedrijf	-18...+50 °C
Aanbevolen accupacks	M12B...
Aanbevolen laadtoestellen	M12...

⚠ WAARSCHUWING! Lees deze handleiding zorgvuldig door en maak uzelf vertrouwd met de bedieningselementen en de deskundige bediening van het apparaat. Bewaar alle waarschuwingen en voorschriften voor toekomstig gebruik.

VEILIGHEIDSINSTRUCTIES SOLDEERBOUT

Ontvlambare materialen kunnen ontbranden bij contact met een hete soldeerpunt. Het contact met een hete soldeerpunt kan leiden tot een brand.

Plaats of bewaar het apparaat niet verticaal op de wisselaccu. De soldeerbout zou kunnen kantelen en de hete soldeerpunt vervolgens met ontvlambare materialen in contact kunnen komen. Leg de soldeerbout altijd op de zijkant als u hem niet gebruikt.

Pak het apparaat altijd vast achter de vingerbescherming. Bij huidcontact kan de hete soldeerpunt ernstige verbrandingen veroorzaken.

Verwijder altijd eerst de wisselaccu voordat u de soldeerbout opbergt. Hierdoor voorkomt u dat het apparaat per ongeluk gestart wordt.

Werk alleen in goed geventileerde ruimten. Bij het solderen kunnen dampen en rook ontstaan.

Draag een persoonlijke veiligheidsuitrusting tijdens het werken met chemicaliën zoals smeltmiddel of soldeerpasta. Neem de aanwijzingen van de fabrikant in acht.

Draag altijd veiligheidsbrillen die opzij gesloten zijn om het risico voor letsel te verminderen.

Waarborg vóór het vervangen van de soldeerpunt dat deze is afgekoeld en de temperatuurweergave uit is voordat u de soldeerpunt aanraakt. Bij huidcontact kan de hete soldeerpunt ernstige verbrandingen veroorzaken.

Niet op de batterij staan (instabiel)

AANVULLENDE VEILIGHEIDSINSTRUCTIES

Dit apparaat mag in geen geval worden gebruikt door kinderen en door personen met beperkte fysieke, sensorische of geestelijke vermogens of gebrekkige ervaring en/of kennis of door personen die niet vertrouwd zijn met deze handleiding. Het kan zijn dat ter plekke geldende voorschriften beperkingen bevatten m.b.t. de leeftijd voor de gebruiker.

Voor alle werkzaamheden aan de machine de accu verwijderen.

Verbruikte accu's niet in het vuur of bij het huisvuil werpen. Milwaukee biedt namelijk een milieuvriendelijke recyclingmethode voor uw oude accu's.

Wisselaccu's niet bij metalen voorwerpen bewaren (kortsluitingsgevaar !) .

Wisselaccu's van het Akku-Systeem M12 alléén met laadapparaten van het Akku-Systeem M12 laden. Geen accu's van andere systemen laden.

Onder extreme belasting of extreme temperaturen kan uit de accu accu-vloeistof lopen. Na contact met accu-vloeistof direct afwassen met water en zeep. Bij oogcontact direct minstens 10 minuten grondig spoelen en onmiddellijk een arts raadplegen.

Waarschuwing! Voorkom brand, persoonlijk letsel of materiële schade door kortsluiting en dompel het gereedschap, de wisselaccu en het laadtoestel niet onder in vloeistoffen en waarborg dat geen vloeistoffen in de apparaten en accu's kunnen dringen. Corrosieve of geleidende vloeistoffen zoals water, bepaalde chemicaliën, bleekmiddelen of producten die bleekmiddelen bevatten, kunnen een kortsluiting veroorzaken.

VOORGESCHREVEN GEBRUIK VAN HET SYSTEEM

De soldeerbout is onafhankelijk van het stroomnet geschikt voor het solderen of vertinnen van elektrische onderdelen, kabels, geleiders enz.

Dit apparaat uitsluitend gebruiken voor normaal gebruik, zoals aangegeven.

OPMERKINGEN OVER LI-ION-ACCU'S

Gebruik van li-ion-accu's

Langere tijd niet toegepaste accu's vóór gebruik altijd naladen. Een temperatuur boven de 50°C vermindert de capaciteit van de accu. Langdurige verwarming door zon of hitte vermijden.

De aansluitcontacten aan het laadapparaat en de accu schoonhouden.

Voor een optimale levensduur moeten de accu's na het gebruik volledig opgeladen worden.

Voor een zo lang mogelijke levensduur van de accu's dienen deze na het opladen uit het laadtoestel te worden verwijderd.

Bij een langere opslag van de accu dan 30 dagen: accu bij ca. 27 °C droog bewaren. accu bij ca. 30 % - 50 % van de laadtoestand bewaren. accu om de 6 maanden opnieuw opladen.

Transport van li-ion-accu's

Lithium-ionen-accu's vallen onder de wettelijke bepalingen inzake het transport van gevaarlijke goederen.

Voor het transport van deze accu's moeten de lokale, nationale en internationale voorschriften en bepalingen in acht worden genomen.

- Verbruikers mogen deze accu's zonder meer over de weg transporteren.
- Het commerciële transport van lithium-ionen-accu's door expeditiebedrijven is onderhevig aan de bepalingen inzake het transport van gevaarlijke goederen. De verzendingsvoorbereidingen en het transport mogen uitsluitend worden uitgevoerd door dienovereenkomstig opgeleide personen. Het complete proces moet vakkundig worden begeleid.

Onderstaande punten moeten bij het transport van accu's in acht worden genomen:

- Waarborg ter vermindering van kortsluitingen dat de contacten beschermd en geïsoleerd zijn.
- Let op dat het accupack in de verpakking niet kan verschuiven.
- Beschadigde of lekkende accu's mogen niet worden getransporteerd.

Neem voor meer informatie contact op met uw expeditiebedrijf.

ONDERHOUD

Gebruik uitsluitend Milwaukee toebehoren en onderdelen. Indien componenten die moeten worden vervangen niet zijn beschreven, neem dan contact op met een officieel Milwaukee servicecentrum (zie onze lijst met servicecentra).

Zo nodig kan een explosietekening van het apparaat worden aangevraagd bij uw klantenservice of direct bij Techtronic Industries GmbH, Max-Eyth-Straße 10, 71364 Winnenden, Duitsland onder vermelding van het machinetype en het zescijferige nummer op het typeplaatje.

SYMBOLEN



Graag instructies zorgvuldig doorlezen vóórdat u de machine in gebruik neemt.



OPGELET! WAARSCHUWING! GEVAAR!



Voor alle werkzaamheden aan de machine de accu verwijderen.



Draag altijd een veiligheidsbril!



Opgelet, hete oppervlakken!



Elektrische apparaten, batterijen en accu's mogen niet via het huisafval worden afgevoerd. Elektrische apparaten en accu's moeten gescheiden worden verzameld en voor een milieuvriendelijke afvoer worden afgegeven bij een recyclingbedrijf. Informeer bij uw gemeente of bij uw vakhandelaar naar recyclingbedrijven en inzamelpunten.



Europees symbool van overeenstemming



Brits symbool van overeenstemming



Oekraïens symbool van overeenstemming



Euro-Aziatisch symbool van overeenstemming

TEKNISKE DATA	M12 SI
Type	Loddekolbe
Gennemsnitlig varmeydelse (maks.)	90 W
Indstillet loddetemperatur	400 °C
Opvarmningstid	18 s
Batterispændning	12 V
Vægt svarer til EPTA-procedure 01/2014 (2,0 Ah)	0,41 kg
Anbefalet omgivelsestemperatur til driften	-18...+50 °C
Anbefalede batteripakker	M12B...
Anbefalede opladere	M12...

⚠ ADVARSEL! Læs brugsanvisningen grundigt og gør dig fortrolig med betjeningslementerne og den korrekte betjening af maskinen. Opbevar alle advarselshenvisninger og instrukser til senere brug.

SIKKERHEDSHENVISNINGER FOR LODDEKOLBE

Brændbare materialer kan gå i brand, hvis de kommer i kontakt med en varm loddespids. Kontakt med en varm loddespids kan antænde en brand.

Værktøjet må ikke stilles eller lagres opretstående på det udskiftelige batteri. Loddekolben kan vælte og den varme loddespids kan som følge heraf komme i kontakt med brændbare materialer. Læg altid loddekolben på siden, når den ikke er i brug.

Grib altid fat i loddekolben bagved fingerbeskyttelsen. Ved kontakt med huden kan den varme loddespids fremkalde alvorlige forbrændninger.

Tag altid det udskiftelige batteri ud, før loddekolben lægges væk til opbevaring. Denne sikkerhedsforanstaltning forhindrer, at maskinen starter utilsigtet.

Arbejd kun i rum med god luftcirkulation. Der kan opstå dampe og røg, når der loddes.

Brug personligt sikkerhedsudstyr, når du arbejder med kemikalier, som f.eks. smeltedmidler eller loddepasta. Overhold alle producentens anvisninger.

For at minimere risikoen for personskade, skal du altid bruge sikkerhedsbriller, som er lukket i siden.

Før du skifter loddespidsen, skal du forsikre dig om, at denne er kølet af og at temperaturvisningen er slukket, før du rører ved loddespidsen. Ved kontakt med huden kan den varme loddespids fremkalde alvorlige forbrændninger.

Anbring ikke enheden på batteriet.

ØVRIGE SIKKERHEDSANVISNINGER

Tillad aldrig, at maskinen bruges af børn, personer med begrænsede fysiske, sensoriske eller mentale evner eller manglende erfaring og kendskab eller personer, som ikke er fortrolige med denne brugsanvisning. Lokale forskrifter kan begrænse operatørens alder.

Ved arbejde inden i maskinen, bør batteriet tages ud.

Opbrugte udskiftningsbatterier må ikke

brændes eller kasseres sammen med alm. husholdningdaffald. Milwaukee har en miljørigtig bortskaffelse af gamle udskiftningsbatterier, henvend Dem til Deres forhandler.

Opbevar ikke udskiftningsbatterier sammen med metalgenstande af fare for kortslutning.

Brug kun M12 ladeapparater for opladning af System M12 batterier.

I tilfælde af en ekstrem belastning eller ekstrem temperatur kan der flyde batterivæske ud af et beskadiget batteri. Hvis De kommer i berøring med batterivæsken, skal den vaskes godt og grundigt af med vand og sæbe. I tilfælde af øjenkontakt, skal man mindst skylle øjnene godt og grundigt igennem i 10 minutter og omgående opsøge en læge.

Advarsel! For at undgå risiko for brand, kvæstelser eller beskadigelse af produktet forårsaget af kortslutning må værktøjet, batteripakken eller opladeren ikke nedsænkes i vand. Sørg ligeledes for, at der ikke trænger væske ind i enhederne og batterierne. Korroderende eller ledende væsker, f.eks. saltvand, bestemte kemikalier, blegestoffer eller produkter, som indeholder blegestoffer, kan forårsage kortslutning.

TILTÆNKT FORMÅL

Loddekolben er beregnet til at lodde eller forbinde elektriske komponenter, kabler, strømledere osv. uden brug af strømtilførsel.

Produktet må ikke anvendes på anden måde og til andre formål end foreskrevet.

BEMÆRKNINGER VEDRØRENDE LI-ION-BATTERIER

Brug af Li-ion-batterier

Batterier, der ikke har været brugt i længere tid, efterlades inden brug.

Ved temperaturer over 50°C formindskes batteriets effekt. Undgå direkte sollys og stærk varme.

Tilslutningskontakterne på oplader og batteri skal holdes rene.

For at opnå en optimal levetid skal de genopladelige batterier oplades fuldt efter brug.

For at sikre en så lang levetid som muligt skal batterierne tages ud af opladeren, når de er fuldt opladet.

Skal batterierne opbevares længere end 30 dage:

Temperatur ca. 27°C i tørre omgivelser.

Opbevares ved ca. 30%-50% af ladetilstanden.

Batteri skal genoplades hver 6. måned.

Transport af Li-ion-batterier

Lithium-batterier er omfattet af lovgivningen om transport af farligt gods.

Transporten af disse batterier skal ske under overholdelse af lokale, nationale og internationale regler og bestemmelser.

- Forbrugere må transportere disse batterier på veje uden yderligere krav.
- Den kommercielle transport af lithium-batterier ved speditjonsfirmaer er omfattet af reglerne for transport af farligt gods. Forberedelsen af forsendelse og transport må kun udføres af tilsvarende trænedede personer. Den samlede proces skal følges af fagfolk.

Følgende punkter skal overholdes ved transport af batterier:

- Sørg for at kontakterne er beskyttet og isoleret for at forhindre kortslutninger.
- Sørg for at batteripakken ikke kan bevæge sig inden for emballagen.
- Beskadigede eller lækken batterier må ikke transporteres.

Kontakt dit speditjonsfirma for at få yderligere oplysninger.

VEDLIGEHOJDELSE

Brug kun Milwaukee-tilbehør og Milwaukee-reservedele. Komponenter, hvor udskiftningsproceduren ikke er beskrevet, skal skiftes ud hos et Milwaukee-servicested (se brochure garanti/kundeserviceadresser).

Hvis det er nødvendigt, kan der bestilles en sprængskitse af værktøjet. Angiv herved vænligst maskintypen samt det sekscifrede nummer på mærkepladen og bestil tegningen hos din lokale kundeserviceafdeling eller direkte hos Techtronic Industries GmbH, Max-Eyth-Straße 10, 71364 Winnenden, Tyskland.

SYMBOLER



Læs brugsanvisningen nøje før ibrugtagning.



VIGTIGT! ADVARSEL! FARE!



Ved arbejde inden i maskinen, bør batteriet tages ud.



Brug altid beskyttelsesbriller!



Pas på, varme overflader!



Elektrisk udstyr eller (genopladelige) batterier må ikke bortskaffes sammen med det almindelige husholdningsaffald. Elektrisk udstyr og genopladelige batterier skal indsamles særskilt og afleveres hos en genbrugsvirksomhed til en miljømæssig forsvarlig bortskaffelse. Spørg de lokale myndigheder eller din forhandler om genbrugsstationer og indsamlingssteder til sådant affald.



Europæisk konformitetsmærke



Britisk konformitetsmærke



Ukrainsk konformitetsmærke



Eurasisk konformitetsmærke

TEKNISKE DATA	M12 SI
Type	loddebolt
Gjennomsnittlig varmeeffekt (maks.)	90 W
Innstilt loddetemperatur	400 °C
Oppvarmingstid	18 s
Batterispenning	12 V
Vekt i henhold til EPTA-Prosedyren 01/2014 (2,0 Ah)	0,41 kg
Anbefalt omgivelsestemperatur for drift	-18...+50 °C
Anbefalte batteripakker	M12B...
Anbefalte ladere	M12...

⚠ ADVARSEL! Les denne bruksanvisningen nøye og gjør deg kjent med kontrollene og sakkyndig bruk av apparatet. Ta godt vare på alle advarslene og informasjonene.

SIKKERHETSINSTRUKSER LODDEBOLT

Antennelige materialer kan antennes ved berøring med en varm loddespiss. Kontakt med en varm loddespiss kan utløse brann.

Still eller lagre ikke apparatet loddrett på det oppladbare batteriet. Loddebolten kan velte, og den varme loddespissen kan som følge av dette komme i kontakt med antennelige materialer. Legg loddebolten alltid ned på siden når den ikke er i bruk.

Grip alltid tak i apparatet bak fingerbeskyttelsen. Ved kontakt med huden kan den varme loddespissen forårsake alvorlige forbrenninger.

Før apparatet legges til oppbevaring, må det oppladbare batteriet alltid fjernes. Dette forsiktighetsiltaket gjør at apparatet ikke kan starte uforvarende.

Arbeid alltid bare i rom som er godt luftet. Det kan oppstå damp og røyk når det loddet.

Ha på deg personlig verneutstyr når du arbeider med kjemikalier som eksempelvis flussmiddel eller loddepasta. Overhold instruksene fra produsenten.

For å redusere risikoen for skade, må du alltid ha på deg vernebriller som sitter inntil på sidene.

Før du skifter loddespissen, må du forvisse deg om at den har kjølt seg ned og temperaturindikatoren er av, før du berører loddespissen. Ved kontakt med huden kan den varme loddespissen forårsake alvorlige forbrenninger.

Ikke plasser enheten på batteriet (ustabil)

YTTERLIGERE SIKKERHETSINSTRUKSER

Barn, personer med innskrenket fysisk, sensorisk eller psykisk ytelsesevne eller manglende erfaring og kunnskaper eller personer som ikke har gjort seg kjent med denne bruksanvisningen må aldri tillates å bruke denne maskinen. Lokalt regelverk kan inneholde innskrenkninger på alderen til brukeren.

Ta ut vekselbatteriet før du arbeider på maskinen

Ikke kast brukte vekselbatterier i

varmen eller husholdningsavfallet. Milwaukee tilbyr en miljøriktig deponering av gamle vekselbatterier; vennligst spør din fagforhandler.

Ikke oppbevar vekselbatterier sammen med metallgjenstander (kortslutningsfare).

Vekselbatterier av systemet M12 skal kun lades med lader av systemet M12. Ikke lad opp batterier fra andre systemer.

Under ekstreme belastninger og ekstreme temperaturer kan det lekke ut batterivæske fra utskiftbare batterier. Ved berøring med batterivæske, vask umiddelbart med såpe og vann. Ved kontakt med øynene må øynene skylles grundig i rennende vann i minst 10 minutter. Oppsøk lege umiddelbart.

Advarsel! For å unngå fare for en brann forårsaket av en kortslutning, av personskader eller skader av produktet, må det forhindres at batteripakken eller laderen dypes i væsker og også sørges for at ingen væsker kan komme inn i apparatene eller batteriene. Korroderende og ledende væsker som saltvann, visse kjemikalier og blekemidler eller produkt som inneholder blekemidler kan forårsake en kortslutning.

FORMÅLSMESSIG BRUK

Loddebolten kan benyttes til lodding eller fortinning av elektriske komponenter, kabler, ledere etc. Skal brukes på tilbørlig avstand fra hovednettforstyringen

Dette apparatet må kun brukes til de oppgitte formål.

INFORMASJON SOM GJELDER LI-ION BATTERIPAKKER

Bruk av Li-Ion batteripakker

Batterier som ikke er brukt over lengre tid skal etterlades før bruk.

En temperatur over 50°C reduserer batteriets kapasitet. Unngå oppvarming i sol eller ved varmeovner (fyring) i lengre tid.

Hold koblingskontaktene på lader og batteripakke rene.

For optimal holdbarhet må batteriene lades opp helt etter bruk.

For å oppnå en så lang brukstid som mulig, bør batteripakkene fjernes fra laderen etter opplading.

Ved lagring av batteriene lengre enn 30 dager:

Lagre batteriet tørt ved ca. 27°C.

Lagre batteriet ved en oppladningstilstand på ca. 30%-50%.

Lade opp batteriet igjen etter 6 måneder.

Transport av Li-Ion batteripakker

Litium-ion-batterier faller under de lovfestede forskriftene om transport av farlig gods.

Transporten av disse batteriene må rette seg etter lokale, nasjonale og internasjonale forskrifter og bestemmelser.

- Forbruker har lov å transportere disse batteriene på gaten uten reglementering.
- Den kommersielle transport av Litium-ion-batterier av spedisjonsfirma faller under bestemmelsene om transport av farlig gods. Forberedningene av forsendelsen og transport skal utelukkende gjennomføres av personer som har blitt skolert til dette. Hele prosessen skal følges opp av fagfolk.

Følgende punkter skal tas hensyn til ved transport:

- Kontroller at kontaktene er beskyttet og isolert for å unngå kortslutninger.
- Pass på at batteripakken i forpakningen ikke kan skli fram og tilbake.
- Skadede eller batterier som lekker er det ikke lov å transportere.

Ta kontakt med spedisjonsfirma for ytterlige henvisninger.

VEDLIKEHOLD

Bruk kun Milwaukee tilbehør og Milwaukee reservedeler. Komponenter der utskifting ikke er beskrevet skal skiftes ut hos Milwaukee kundeservice (se brosjyre garanti/kundeserviceadresser).

Ved behov kan det fås en eksplosjonstegning av apparatet hos kundeservice eller direkte hos Techtronic Industries GmbH, Max-Eyth-Straße 10, 71364 Winnenden, Germany ved angivelse av maskinens type og det sekstallige nummeret på maskinens skilt.

SYMBOLER



Les nøye gjennom bruksanvisningen før maskinen tas i bruk.



OBS! ADVARSEL! FARE!



Ta ut vekselbatteriet før du arbeider på maskinen



Bruk alltid vernebriller!



OBS! Varme overflater!



Elektriske apparater, batterier/oppladbare batterier skal ikke kastes sammen med vanlig husholdningsavfall. Elektriske og elektroniske apparater og oppladbare batterier skal samles separat og leveres til miljøvennlig deponering hos en avfallsbedrift. Informer deg hos myndighetene på stedet eller hos din fagforhandler hvor det finnes recycling bedrifter og oppsamlingssteder.



Europeisk samsvarsmerke



Britisk samsvarsmerke



Ukrainsk samsvarsmerke



Euroasiatisk samsvarsmerke

TEKNISKA DATA	M12 SI
Typ	lödkolv
Genomsnittlig värmeeffekt (max.)	90 W
Inställd löttemperatur	400 °C
Uppvärmningstid	18 s
Batterispänning	12 V
Vikt enligt EPTA 01/2014 (2,0 Ah)	0,41 kg
Rekommenderad omgivningstemperatur för driften	-18...+50 °C
Rekommenderade batterier (Akkupacks)	M12B...
Rekommenderade laddare	M12...

⚠ VARNING! Läs igenom bruksanvisningen noga och gör dig förtrogen med hur manöverelementen fungerar och hur maskinen hanteras på ett korrekt sätt. Förvara alla varningar och anvisningar för framtida bruk.

SAKERHETSANVISNINGAR LÖDKOLV

Brännbara material kan antändas om de kommer i kontakt med en het lödspets. Kontakt med en het lödspets kan orsaka en brand.

Ställ inte upp eller lagra apparaten lodrätt på utbytesbatteriet. Lödkolven kan tippa och leda till att den heta lödspetsen kommer i kontakt med brännbart material. Låt alltid lödkolven ligga på sidan när den inte används.

Ta bara tag i apparaten bakom fingerskyddet. Vid kontakt med huden kan lödspetsen orsaka allvarliga brännskador.

Ta alltid bort utbytesbatteriet innan lagring. Denna försiktighetsåtgärd gör att apparaten inte kan startas oavsiktligt.

Arbeta endast i väl ventilerade utrymmen. Vid lödning kan ångor och rök bildas.

Bär personlig skyddsutrustning vid arbete med kemikalier, som flussmedel eller lödpasta. Observera alla anvisningar från tillverkaren.

För att minska risken för personskador, när alltid skyddsglasögon som är tillslutna på sidorna.

Se innan du byter lödspetsen till att den har svalnat och att temperaturindikeringen är fränslagen innan du vidrör spetsen. Vid kontakt med huden kan lödspetsen orsaka allvarliga brännskador.

Placera inte enheten på batteriet (instabil)

ÖVRIGA SAKERHETSINSTRUKTIONER

Låt aldrig barn, personer med begränsad fysiskt, sensorisk eller mental förmåga, personer som saknar erfarenhet och kunskap, eller personer som inte känner till innehållet i den här bruksanvisningen använda den här maskinen. Lokala föreskrifter kan begränsa operatörens ålder.

Drag ur batteripaket innan arbete utföres på maskinen.

Kasta inte förbrukade batterier. Lämna dem till Milwaukee Tools för återvinning.

ANVISNINGAR AVSEENDE LITIJONBATTERIER

Användning av litiumjonbatterier

Batteri som ej använts på länge måste laddas före nytt bruk. En temperatur över 50°C reducerar batteriets effekt. Undvik längre uppvärmning tex i solen eller nära ett element.

Se till att anslutningskontakterna i laddaren och på det uppladdningsbara batteriet.

För att batterierna ska få lång livslängd ska de laddas fulla efter användning.

För en så lång livslängd som möjligt bör de uppladdningsbara batterierna tas ut ur laddaren efter uppladdning.

Om laddningsbara batterier lagras längre än 30 dagar: Lagra batteriet torrt och vid ca 27°C. Lagra batteriet vid ca 30%-50% av laddningskapaciteten. Ladda batterierna på nytt var 6:e månad.

Transportera litiumjonbatterier

För litiumjon-batterier gäller de lagliga föreskrifterna för transport av farligt gods på väg.

Därför får dessa batterier endast transporteras enligt gällande lokala, nationella och internationella föreskrifter och bestämmelser.

- Konsumenter får transportera dessa batterier på allmän väg utan att behöva beakta särskilda föreskrifter.
- För kommersiell transport av litiumjon-batterier genom en speditorsfirma gäller emellertid bestämmelserna för transport av farligt gods på väg. Endast personal som känner till alla tillämpliga föreskrifter och bestämmelser får förbereda och genomföra transporten. Hela processen ska följas upp på fackmässigt sätt.

Följande ska beaktas i samband med transporten av batterier:

- Säkerställ att alla kontakter är skyddade och isolerade för att undvika kortslutning.
- Se till att batteripacken inte kan glida fram och tillbaka i förpackningen.
- Transportera aldrig batterier som läcker, har runnit ut eller är skadade.

För mer information vänligen kontakta din speditorsfirma.

SKÖTSEL

Använd endast Milwaukee-tillbehör och Milwaukee-reservdelar. Komponenter, för vilka inget byte beskrivs, skall bytas ut hos Milwaukee-kundtjänst (se broschyren garanti-/kundtjänstadresser).

Vid behov kan du rekommendera apparatens sprängskiss antingen hos kundservicen eller direkt hos Techtronic Industries GmbH, Max-Eyth-Straße 10, 71364 Winnenden, Germany. Du ska då ange maskintypen och numret på sex siffror som står på effektskytten.

SYMBOLER



Läs instruktionen noga innan du startar maskinen.



OBSERVERA! VARNING! FARA!



Drag ur batteripaket innan arbete utföres på maskinen.



Använd alltid skyddsglasögon!



Varning för heta ytor!



Elektriska maskiner, batterier/uppladdningsbara batterier och får inte slängas tillsammans med de vanliga hushållsoporna. Elektriska maskiner och uppladdningsbara batterier ska samlas separat och lämnas till en avfallsstation för miljövänlig avfallshantering. Kontakta den lokala myndigheten respektive kommunen eller fråga återförsäljare var det finns speciella avfallsstationer för elskrot.



Europeiskt konformitetsmärke



Britiskt konformitetsmärke



Ukrainskt konformitetsmärke



Euroasiatiskt konformitetsmärke

TEKNISET ARVOT	M12 SI
Tyyppi	Juottokolvi
Keskimääräinen kuumennusteho (enint.)	90 W
Säädetty juottolämpötila	400 °C
Lämpenemisaika	18 s
Akun jännite	12 V
Paino EPTA-menettelyn 01/2014 mukaan (2,0 Ah)	0,41 kg
Suosittelun ympäristön lämpötila käytön aikana	-18...+50 °C
Suosittelut akkusarjat	M12B...
Suosittelut latauslaitteet	M12...

VAROITUS! Lue tämä käyttöohje huolellisesti läpi ja perehdy laitteen käyttölaiteisiin ja sen asianmukaiseen käyttöön. Säilytä kaikki turvallisuus- ja muut ohjeet tulevaisuutta varten.

JUOTTOKOLVIN TURVALLISUUSMÄÄRÄYKSET

Palavat materiaalit voivat syttyä palamaan koskettaessaan kuumaan juottimenkärkeen. Kuuman juottimenkärjen kosketus saattaa aiheuttaa tulipalon.

Älä aseta tai säilytä laitetta pystyasennossa vaihtoakun päällä. Juottokolvi saattaa kaatua ja kuuma juottimenkärki täten koskettaa palaviin materiaaleihin. Aseta juottokolvi aina kyljelleen, kun sitä ei käytetä.

Tartu laitteeseen aina sormisuojausten takana. Kuuman juottimenkärjen kosketus ihoon saattaa aiheuttaa pahoja palovammoja.

Ennen varastointia ota aina vaihtoakku pois. Tällä varotoimenpiteellä estetään laitteen tahaton käynnistyminen.

Työskentele vain hyvin tuuletetuissa tiloissa. Juotettaessa voi syntyä höyryjä ja savua.

Käytä henkilösuojaimia työskennellessäsi kemikaalien kuten sulatusaineiden tai juottotahnan kanssa. Noudata kaikkia valmistajan antamia ohjeita.

Käytä aina sivulta suljettuja suojalaseja vähentääksesi tapaturman vaaraa.

Juottimenkärkeä vaihtaessasi varmista ennen siihen koskemista, että se on jäähtynyt ja lämpötilanäyttö on kytketty pois. Kuuman juottimenkärjen kosketus ihoon saattaa aiheuttaa pahoja palovammoja.

Älä sijoita laitetta akkuun (epävakaava).

MUITA TURVALLISUUSOHJEITA

Älä koskaan anna lasten tai sellaisten henkilöiden, joiden ruumiilliset, aistiperäiset tai henkiset kyvyt tai kokemukset ja taidot ovat riittämättömät, tai tähän käyttöohjeeseen perehtymättömien henkilöiden käyttää tätä konetta. Paikalliset määräykset saattavat rajoittaa käyttäjän ikää.

Ota akku pois ennen kaikkia koneeseen tehtäviä toimenpiteitä.

Käytettyjä vaihtoakkuja ei saa polttaa eikä poistaa normaalin jätehuollon kautta. Milwaukeeella on tarjolla vanhoja vaihtoakkuja varten ympäristöystävällinen jätehuoltopalvelu.

Vaihtoakkuja ei saa säilyttää yhdessä metalliesineiden kanssa (oikosulkuvaara).

Käytä ainoastaan System M12 latauslaitetta System M12 akkujen lataukseen. Älä käytä muiden järjestelmien akkuja.

Vaurioituneesta akusta saattaa erityisen kovassa käytössä tai poikkeavassa lämpötilassa vuotaa akkuhappoa. Ihonkohta, joka on joutunut kosketukseen akkuhapon kanssa on viipymättä pestävä vedellä ja saippualla. Silmä, johon on joutunut akkuhappoa, on huuhdeltava vedellä vähintään 10 minuutin ajan, jonka jälkeen on viipymättä hakeuduttava lääkärin apuun.

Varoitus! Jotta vältetään lyhytsulun aiheuttama tulipalon, loukkaantumisen tai tuotteen vahingoittamisen vaara, älä koskaan upota työkalua, vaihtoakkuja tai latauslaitetta nesteeseen ja huolehdi siitä, ettei mitään nesteitä pääse tunkeutumaan laitteiden tai akkujen sisään. Syövyttävät tai sähköä johtavat nesteet, kuten suolavesi, tietyt kemikaalit ja lalkaisuaineet tai valkaisuaineita sisältävät tuotteet voivat aiheuttaa lyhytsulun.

TARKOITUKSEN MUKAINEN KÄYTTÖ

Juottopuikkoa voidaan käyttää sähkörakennosien, kaapeleiden, johtimien yms. juottamiseen tai tinaamiseen ilman verkkovirtaa.

Älä käytä tuotetta ohjeiden vastaisesti.

LI-IONI AKKUKUJEN OHJEITA

Li-ioniakkujen käyttö

Pitkään käyttämättä olleet paristot on ladattava ennen käyttöä. Yli 50°C lämpötilassa akun suorituskyky heikkenee. Vältä akkujen säilyttämistä auringossa tai kuumissa tiloissa.

Pidä latauslaitteen ja akun liitospinnat puhtaina.

Optimaalisen käyttöiän saavuttamiseksi akut on ladattava täyteen käytön jälkeen.

Mahdollisimman pitkän eliniän varmistamiseksi akut tulee ottaa pois latauslaitteesta lataamisen jälkeen.

Akkuja yli 30 päivää säilytettäessä: Säilytä akku yli 27 °C:ssa ja kuivassa. Säilytä akku sen latauksen ollessa 30 % - 50 %. Lataa akku 6 kuukauden välein uudelleen.

Li-ioniakkujen kuljettaminen

Litium-ioniakut kuuluvat vaarallisten aineiden kuljetuksesta annettujen lakien piiriin.

Näiden akkujen kuljettaminen täytyy suorittaa noudattaen paikallisia, kansallisia ja kansainvälisiä määräyksiä ja säädöksiä.

- Kuluttajat saavat ilman muuta kuljettaa näitä akkuja teitä pitkin.
- Kaupallisessa kuljetuksessa huolintaliikkeiden täytyy kuljettaa litium-ioniakkuja vaarallisten aineiden kuljetuksesta annettujen määräysten mukaisesti. Ainoastaan tähän vastaavasti koulutetut henkilöt saavat suorittaa kuljetuksen valmistelutoimet ja itse kuljetuksen. Koko prosessia tulee valvoa asiantuntevasti.

Seuraavat kohdat tulee huomioida akkuja kuljetettaessa:

- Varmista, että akkujen kontaktit on suojattu ja eristetty, jotta vältetään lyhytsulut.
- Huolehdi siitä, ettei akkusarja voi luiskahtaa paikaltaan pakkauksen sisällä.
- Vahingoittuneita tai vuotavia akkuja ei saa kuljettaa.

Pyydä tarkemmat tiedot huolintaliikkeeltäsi.

HUOLTO

Käytä ainoastaan Milwaukee lisätarvikkeita ja Milwaukee varaosia. Mikäli jokin komponentti, jota ei ole kuvailtu, tarvitsee vaihtoa ota yhteys johonkin Milwaukee palvelupisteistä (kts. listamme takuuhuoltolikkeiden/ palvelupisteiden osoitteista)

Tarvittaessa voit pyytää laitteen räjähdyspiirustuksen ilmoittaan koneyppin ja tyyppikilvessä olevan kuusinumeroisen luvun huoltopalvelustasi tai suoraan osoitteella Techtronic Industries GmbH, Max-Eyth-Strasse 10, 71364 Winnenden, Saksa.

SYMBOLIT



Lue käyttöohjeet huolellisesti, ennen koneen käynnistämistä.



HUOMIO! VAROITUS! VAARA!



Tarkista pistotulppa ja verkkojohto mahdollisilta vaurioilta. Viat saa korjata vain alan erikoismies.



Käytä aina suojalaseja!



Varo kuumia pintoja!



Sähkölaitteita, paristoja/akkuja ei saa hävittää yhdessä kotitalousjätteiden kanssa. Sähkölaitteet ja akut tulee kerätä erikseen ja toimittaa kierrätysliikkeeseen ympäristöystävällistä hävittämistä varten. Pyydä paikallisilta viranomaisilta tai alan kauppiailta tarkemmat tiedot kierrätyspisteistä ja keräyspaikoista.



Euroopan säännönmukaisuusmerkki



Britannian säännönmukaisuusmerkki



Ukrainan säännönmukaisuusmerkki



Euraasian säännönmukaisuusmerkki



ΤΕΧΝΙΚΑ ΣΤΟΙΧΕΙΑ	M12 SI
Κατασκευαστικό είδος	κολλητήρια
Μέση θερμαντική απόδοση (μέν.)	90 W
Ρυθμισμένη θερμοκρασία συγκόλλησης	400 °C
Διάρκεια θέρμανσης	18 s
Τάση μπαταρίας	12 V
Βάρος σύμφωνα με τη διαδικασία ΕΡΤΑ 01/2014 (2,0 Ah)	0,41 kg
Συνιστώμενη θερμοκρασία περιβάλλοντος για τη λειτουργία	-18...+50 °C
Συνιστώμενη δέσμη συσσωρευτών	M12B...
Συνιστώμενη συσκευή φόρτισης	M12...

▲ ΠΡΟΕΙΔΟΠΟΙΗΣΗ! Διαβάστε τις οδηγίες χρήσεως προσεκτικά και εξοικειωθείτε με τα στοιχεία χειρισμού και τον προορισμό χειρισμού του μηχανήματος. Φυλάξτε όλες τις προειδοποιητικές υποδείξεις και οδηγίες για κάθε μελλοντική χρήση.

ΥΠΟΔΕΙΞΕΙΣ ΑΣΦΑΛΕΙΑΣ ΚΟΛΛΗΤΗΡΙΑ

Αναφλέξιμα υλικά μπορεί να πυροδοτούνται κατά την επαφή με μια καυτή ακίδα ηλεκτροσυγκόλλησης. Η επαφή με μια καυτή ακίδα ηλεκτροσυγκόλλησης μπορεί να προκαλέσει πυρκαγιά.

Μην αποθέτετε ή αποθηκεύετε τη συσκευή πάνω στον αποσπώμενο συσσωρευτή καθέτως. Το κολλητήρι μπορεί να ανατραπεί και κατά συνέπεια να έρθει σε επαφή η καυτή ακίδα ηλεκτροσυγκόλλησης με αναφλέξιμα υλικά. Να αποθέτετε το κολλητήρι πάντα στο πλάι, όταν δεν χρησιμοποιείται.

Να πιάνετε τη συσκευή πάντα πίσω από την προστασία δακτύλων. Σε περίπτωση επαφής με το δέρμα, η καυτή ακίδα ηλεκτροσυγκόλλησης μπορεί να προκαλέσει σοβαρά εγκαύματα.

Πριν τη διαφύλαξη να αφαιρείτε πάντα τον αποσπώμενο συσσωρευτή. Μέσω αυτού του προληπτικού μέτρου αποτρέπεται η ακούσια ενεργοποίηση της συσκευής.

Να εργάζεστε μόνο σε καλά αεριζόμενους χώρους. Κατά τη συγκόλληση μπορεί να παράγονται αναθυμιάσεις και καπνός.

Κατά την εργασία με χημικές ουσίες, όπως ρευστοποιητές ή πάστες συγκόλλησης, να φοράτε μέσα ατομικής προστασίας. Να λαμβάνετε υπόψη τις υποδείξεις του παρασκευαστή.

Για να ελαττώνεται ο κίνδυνος τραυματισμών, να φοράτε πάντα κλειστά στο πλάι, προστατευτικά γυαλιά.

Πριν ακουμπήσετε την ακίδα ηλεκτροσυγκόλλησης κατά την αλλαγή της, να σιγουρευέστε ότι αυτή έχει κρυώσει και η ένδειξη θερμοκρασία είναι εκτός λειτουργίας. Σε περίπτωση επαφής με το δέρμα, η καυτή ακίδα ηλεκτροσυγκόλλησης μπορεί να προκαλέσει σοβαρά εγκαύματα.

Μην τοποθετείτε τη συσκευή στη μπαταρία (ασταθής)

ΠΡΟΣΘΕΤΕΣ ΥΠΟΔΕΙΞΕΙΣ ΑΣΦΑΛΕΙΑΣ

Μην αφήνετε ποτέ, να χρησιμοποιείται αυτό το μηχανήμα από παιδιά, άτομα με περιορισμένες σωματικές, οργανοληπτικές ή πνευματικές ικανότητες ή χωρίς εμπειρία και γνώσεις ή άτομα που δεν είναι εξοικειωμένα με αυτές τις οδηγίες χρήσεως. Τοπικές διατάξεις μπορεί να περιορίζουν την ηλικία του χειριστή.

Πριν από κάθε εργασία στη μηχανή

αφαιρείτε την ανταλλακτική μπαταρία.

Μην πετάτε τις μεταχειρισμένες ανταλλακτικές μπαταρίες στη φωτιά ή στα οικιακά απορρίμματα. Η Milwaukee προσφέρει μια απόσυρση των παλιών ανταλλακτικών μπαταριών σύμφωνα με τους κανόνες προστασίας του περιβάλλοντος, ρωτήστε παρακαλώ σχετικά στο ειδικό κατάστημα πώλησης.

Μην αποθηκεύετε τις ανταλλακτικές μπαταρίες μαζί με μεταλλικά αντικείμενα (κίνδυνος βραχυκυκλώματος).

Φορτίζετε τις ανταλλακτικές μπαταρίες του συστήματος M12 μόνο με φορτιστές του συστήματος M12. Μη φορτίζετε μπαταρίες από άλλα συστήματα.

Όταν υπάρχει υπερβολική καταπόνηση ή υψηλή θερμοκρασία μπορεί να τρέξει υγρό μπαταρίας από τις χαλασμένες επαναφορτιζόμενες μπαταρίες. Αν έρθετε σε επαφή με υγρό μπαταρίας να πλυθείτε αμέσως με νερό και σαπούνι. Σε περίπτωση επαφής με τα μάτια να πλυθείτε σχολαστικά για τουλάχιστον 10 λεπτά και να αναζητήσετε αμέσως ένα γιατρό.

Προειδοποίηση! Για να αποτρέπεται τον κίνδυνο πυρκαγιάς λόγω βραχυκυκλώματος, τραυματισμούς ή ζημιές του προϊόντος, να μη βυθίζετε το εργαλείο, τον ανταλλακτικό συσσωρευτή ή τη συσκευή φόρτισης σε υγρά και να φροντίζετε, ώστε να μη διεισδύουν υγρά στις συσκευές και τους συσσωρευτές. Διαβρωτικές ή αγώγιμες υγρές ουσίες, όπως αλατόνερο, ορισμένες χημικές ουσίες και λευκαντικά ή προϊόντα που περιέχουν λευκαντικά, μπορεί να προκαλέσουν βραχυκύκλωμα.

ΧΡΗΣΗ ΣΥΜΦΩΝΑ ΜΕ ΤΟ ΣΚΟΠΟ ΠΡΟΟΡΙΣΜΟΥ

Το κολλητήρι λειτουργεί ανεξάρτητα από σύνδεση με ρεύμα και χρησιμοποιείται για συγκόλληση ή επικασπέρωση ηλεκτρικών εξαρτημάτων, καλωδίων, αγωγών κλπ.

Αυτή η συσκευή επιτρέπεται να χρησιμοποιηθεί μόνο σύμφωνα με τον αναφερόμενο σκοπό προορισμού.

ΥΠΟΔΕΙΞΕΙΣ ΓΙΑ ΕΠΑΝΑΦΟΡΤΙΖΟΜΕΝΕΣ ΜΠΑΤΑΡΙΕΣ ΙΟΝΤΩΝ ΛΙΘΙΟΥ

Χρήση επαναφορτιζόμενων μπαταριών ιόντων λιθίου

Επαναφορτίζετε τις μπαταρίες που δεν έχουν χρησιμοποιηθεί για μεγαλύτερο χρονικό διάστημα πριν τη χρήση.

Μια θερμοκρασία πάνω από 50°C μειώνει την ισχύ της μπαταρίας. Αποφεύγετε τη θέρμανση για μεγαλύτερο χρονικό διάστημα από τον ήλιο ή τις συσκευές θέρμανσης.

Διατηρείτε τις επαφές σύνδεσης στο φορτιστή και την επαναφορτιζόμενη μπαταρία καθαρές.

Για μια άριστη διάρκεια ζωής πρέπει μετά τη χρήση οι μπαταρίες να φορτιστούν πλήρως.

Για μια κατά το δυνατόν μεγάλη διάρκεια ζωής θα έπρεπε να αφαιρεθούν οι επαναφορτιζόμενες μπαταρίες από το φορτιστή μετά τη φόρτιση.

Για την αποθήκευση της μπαταρίας για διάστημα μεγαλύτερο των 30 ημερών:

Αποθηκεύετε τη μπαταρία περ. στους 27°C σε στεγνό χώρο. Αποθηκεύετε τη μπαταρία περ. στο 30%-50% της κατάστασης φόρτισης.

Κάθε 6 μήνες φορτίζετε εκ νέου τη μπαταρία.

Μεταφορά επαναφορτιζόμενων μπαταριών ιόντων λιθίου

Οι μπαταρίες ιόντων λιθίου υπόκεινται στις απαιτήσεις των νομικών διατάξεων για την μεταφορά επικινδύνων εμπορευμάτων.

Η μεταφορά τέτοιων μπαταριών πρέπει να πραγματοποιείται τηρώντας τους τοπικούς, εθνικούς και διεθνείς κανονισμούς και τις αντίστοιχες διατάξεις.

- Επιτρέπεται η μεταφορά τέτοιων μπαταριών στο δρόμο χωρίς περαιτέρω απαιτήσεις.
- Η εμπορική μεταφορά μπαταριών ιόντων λιθίου από εταιρείες μεταφορών υπόκειται στις απαιτήσεις των νομικών διατάξεων για την μεταφορά επικινδύνων εμπορευμάτων. Οι προετοιμασίες αποστολής και η μεταφορά πραγματοποιούνται αποκλειστικά από ειδικά εκπαιδευμένα πρόσωπα. Η συνολική διαδικασία συνοδεύεται από εξειδικευμένο προσωπικό.

Κατά τη μεταφορά μπαταριών ιόντων λιθίου πρέπει να προσέχετε τα εξής:

- Φροντίστε τα σημεία επαφών να είναι προστατευμένα και μονωμένα ώστε να αποφευχθούν βραχυκυκλώματα.
- Προσέξτε το πακέτο μπαταριών να είναι σταθερό μέσα στη συσκευασία και να μη γλιστρά.
- Η μεταφορά μπαταριών που παρουσιάζουν φθορές ή διαρροές δεν επιτρέπεται.

Για περισσότερες πληροφορίες απευθυνθείτε στην εταιρεία μεταφορών.

ΣΥΝΤΗΡΗΣΗ

Χρησιμοποιείτε μόνο αξεσουάρ Milwaukee και ανταλλακτικά Milwaukee. Εξαρτήματα, που η αλλαγή τους δεν περιγράφεται, αντικαθιστώνται σε μια τεχνική υποστήριξη της Milwaukee (βλέπε φυλλάδιο εγγύηση/ διευθύνσεις τεχνικής υποστήριξης).

Σε περίπτωση που το χρειαστείτε μπορείτε να παραγγείλετε λεπτομερές σχέδιο της συσκευής αναφέροντας τον τύπο και τον εξαψήφιο αριθμό που βρίσκεται στην πινακίδα τεχνικών χαρακτηριστικών από την εξυπηρέτηση πελατών ή απευθείας από την Techtronic Industries GmbH, διεύθυνση Max-Eyth-Straße 10, 71364 Winnenden, Germany.

ΣΥΜΒΟΛΑ



Παρακαλώ διαβάστε σχολαστικά τις οδηγίες χρήσης πριν από την έναρξη λειτουργίας.



ΠΡΟΣΟΧΗ! ΠΡΟΕΙΔΟΠΟΙΗΣΗ! ΚΙΝΔΥΝΟΣ!



Πριν από κάθε εργασία στη μηχανή αφαιρείτε την ανταλλακτική μπαταρία.



Να φοράτε πάντα προστατευτικά γυαλιά!



Προσοχή καυτές επιφάνειες!



Ηλεκτρικά μηχανήματα, μπαταρίες/συσσωρευτές δεν επιτρέπεται να απορρίπτονται μαζί με τα οικιακά απορρίμματα.

Ηλεκτρικά μηχανήματα και συσσωρευτές συλλέγονται ξεχωριστά και παραδίδονται προς ανακύκλωση με τρόπο φιλικό προς το περιβάλλον σε επιχείρηση επεξεργασίας απορριμμάτων. Ενημερωθείτε από τις τοπικές υπηρεσίες ή από ειδικευμένους εμπόρους σχετικά με κέντρα ανακύκλωσης και συλλογής απορριμμάτων.



Ευρωπαϊκό σήμα πιστότητας



Βρετανικό σήμα πιστότητας



Ουκρανικό σήμα πιστότητας



Ευρασιατικό σήμα πιστότητας

TEKNİK VERİLER	M12 Sİ
Modeli	Havya
Ortalama ısıtma gücü (max.)	90 W
Ayarlanmış lehimleme sıcaklığı	400 °C
Isınma süresi	18 s
Pilin voltajı	12 V
Ağırlığı ise EPTA-üretici 01/2014'e göre (2,0 Ah)	0,41 kg
Çalıştırılması için tavsiye edilen ortam sıcaklığı	-18...+50 °C
Tavsiye edilen güç paketleri	M12B...
Tavsiye edilen şarj aletleri	M12...

UYARI! Kullanma kılavuzunu titizlikle okuyun ve cihazın kullanım elemanları ve usulüne uygun kullanımını öğrenin. Bütün uyarıları ve talimat hükümlerini ilerde kullanmak üzere saklayın.

HAVYA İÇİN GÜVENLİK UYARILARI

Alevlenebilir malzemeler sıcak havya ucunun dokunmasıyla alev alabilir. Sıcak havya ucuyla temas bir yangına neden olabilir.

Aleti dik bir konumda güç paketi üzerine koymayın veya bu şekilde muhafaza etmeyin. Havya devrilebilir ve sıcak havya ucu alevlenebilir malzemelerle temas edebilir. Kullanılmadığında havyayı daima yan tarafı üzerine koyun.

Aleti her zaman parmak koruyucusunun arka kısmından tutun. Ciltle temas halinde sıcak havya ucu ağır yanıklara neden olabilir.

Muhafaza etmeden önce her zaman güç paketini çıkartın. Bu tedbirlerle aletin istenmeyerek çalıştırılması önlenmektedir.

Sadece iyi havalandırılmış mekanlarda çalışın. Lehimleme sırasında buhar ve duman oluşabilir.

Akışkan malzeme veya lehim pastası gibi kimyasallarla çalışırken kişisel koruyucu donanım kullanın. Bütün üretici bilgilerine dikkat edin.

Yaralanma riskini en aza indirmek için daima yanları kapalı koruyucu gözlük kullanın.

Havya ucunu değiştirmeden önce, soğumuş olmasından ve dokunmadan önce sıcaklık göstergesinin kapalı olmasından emin olun. Ciltle temas halinde sıcak havya ucu ağır yanıklara neden olabilir.

Ünitesi pile yerleştirmeyin (dengesiz)

DiĞER GÜVENLİK AÇIKLAMALARI

Çocukların, bedensel, duysal veya zihinsel yetenekleri kısıtlı olan veya deneyimi ve bilgisi olmayan veya kullanma kılavuzunu okumamış kişilerin bu makineyi kullanmasına asla izin vermeyiniz. Bölgesel yönetmelikleri, makineyi kullanacak kişinin yaşıyla ilgili kısıtlamalar öngörebilir.

Aletin kendinde bir çalışma yapmadan önce kartuş aküyü çıkarın.

Kullanılmış kartuş aküleri ateşe veya ev çöplerine atmayın. Milwaukee, kartuş

akülerin çevreye zarar vermeyecek biçimde tasfiye edilmesine olanak sağlayan hizmet sunar; lütfen bu konuda yetkili satıcınızdan bilgi alın.

Kartuş aküleri metal parça veya eşyalarla birlikte saklamayın (kısa devre tehlikesi).

M12 sistemli kartuş aküleri sadece M12 sistemli şarj cihazları ile şarj edin. Başka sistemli aküleri şarj etmeyin.

Aşırı zorlanma veya aşırı ısınma sonucu hasar gören kartuş akülerden batarya sıvısı dışarı akabilir. Batarya sıvısı ile temasa gelen yeri hemen bol su ve sabunla yıkayın. Batarya sıvısı gözünüze kaçacak olursa en azından 10 dakika yıkayın ve zaman geçirmeden bir hekime başvurun.

Uyarı! Bir kısa devreden kaynaklanan yangın, yaralanma veya ürün hasarları tehlikesini önlemek için aleti, güç paketini veya şarj cihazını asla sıvıların içine daldırmayınız ve cihazların ve pillerin içine sıvı girmesini önleyiniz. Tuzlu su, belirli kimyasallar, ağartıcı madde veya ağartıcı madde içeren ürünler gibi korozif veya iletken sıvılar kısa devreye neden olabilir.

KULLANIM

Lehim çubuğu, bir elektrik bağlantısından bağımsız olarak elektrikli yapı parçalarını, kabloları, telleri vs. lehimlemek veya kalaylamak için kullanılır.

Bu alet sadece belirtildiği gibi ve usulüne uygun olarak kullanılabilir.

LİTYUM İYON PİLLER İÇİN AÇIKLAMALAR

Lityum iyon pillerin kullanılması

Uzun süre kullanım dışı kalmış aküleri kullanmadan önce şarj edin.

50°C üzerindeki sıcaklıklar akünün performansını düşürür. Akünün güneş ışığı veya mekân sıcaklığı altında uzun süre ısınmamasına dikkat edin.

Şarj cihazı ve aküdeki bağlantı kontaklarını temiz tutun.

Akünün ömrünün mükemmel bir şekilde uzun olması için kullandıktan sonra tamamen doldurulması gerekir.

Ömrünün mümkün olduğu kadar uzun olması için akülerin şarj ettirildikten sonra şarj cihazından çıkartılması gerekir.

Akünün 30 günden daha fazla depolanması halinde: Aküyü takriben 27°C'de kuru olarak depolayın.

Aküyü yüklenme durumunun takriben % 30 - %50 olarak depolayın.

Aküyü her 6 ay yeniden doldurun.

Lityum iyon pillerin taşınması

Lityum iyon piller tehlikeli madde taşımacılığı hakkındaki yasal hükümler tabidir.

Bu piller, bölgesel, ulusal ve uluslararası yönetmeliklere ve hükümlere uyularak taşınmak zorundadır.

- Tüketiciler bu pilleri herhangi bir özel şart aranmaksızın karayoluyla taşıyabilirler.
- Lityum iyon pillerin nakliye şirketleri tarafından ticari taşımacılığı için tehlikeli madde taşımacılığının hükümleri geçerlidir. Sevk hazırlığı ve taşıma sadece ilgili eğitimi görmüş personel tarafından gerçekleştirilebilir. Bütün süreç uzmanca bir refakatçilik altında gerçekleştirilmek zorundadır.

Pillerin taşınması sırasında aşağıdaki hususlara dikkat edilmesi gerekmektedir:

- Kısa devre oluşmasını önlemek için kontakların korunmuş ve izole edilmiş olmasını sağlayınız.
- Pil paketinin ambalajı içinde kaymamasına dikkat ediniz.
- Hasarlı veya akmış pillerin taşınması yasaktır.

Ayrıca bilgiler için nakliye şirketinize başvurunuz.

BAKIM

Sadece Milwaukee aksesuarı ve yedek parçası kullanın. Nasıl değiştirileceği açıklanmamış olan yapı parçalarını bir Milwaukee müşteri servisinde değiştirin (Garanti ve servis adresi broşürüne dikkat edin).

Gerektiğinde cihazın ayrıntılı çizimini, güç levhası üzerindeki makine modelini ve altı haneli rakamı belirterek müşteri servisizden veya doğrudan Techtronic Industries GmbH, Max-Eyth-Straße 10, 71364 Winnenden, Germany adresinden isteyebilirsiniz.

SEMBOLLER



Lütfen aleti çalıştırmadan önce kullanma kılavuzunu dikkatli biçimde okuyun.



DİKKAT! UYARI! TEHLİKE!



Aletin kendinde bir çalışma yapmadan önce kartuş aküyü çıkarın.



Daima koruyucu bir gözlük takınız!



Dikkat, sıcak yüzeyler!



Elektrikli cihazların, pillerin/akülerin evsel atıklarla birlikte bertaraf edilmesi yasaktır. Elektrikli cihazlar ve aküler ayrılarak biriktirilmeli ve çevreye zarar vermeden bertaraf edilmeleri için bir atık değerlendirme tesisine götürülmelidir. Yerel makamlara veya satıcınıza geri dönüşüm tesisleri ve atık toplama merkezlerinin yerlerini danışınız.



Avrupa uyumluluk işareti



Britanya uyumluluk işareti



Ukrayna uyumluluk işareti



Avrasya uyumluluk işareti

TECHNICKÁ DATA	M12 SI
Typ	Pájkovačka
Průměrný výhřevný výkon (max.)	90 W
Nastavená teplota pájkovačky	400 °C
Doba ohřívání	18 s
Napětí baterie	12 V
Hmotnost podle prováděcího předpisu EPTA 01/2014 (2,0 Ah)	0,41 kg
Doporučená teplota okolí pro provoz	-18...+50 °C
Doporučené akupaky	M12B...
Doporučené nabíječky	M12...

VAROVÁNÍ! Přečtěte si pečlivě tento návod k obsluze a seznamte se s odbornou obsluhou přístroje. Všechna varovná upozornění a pokyny do budoucna uschovávejte.

BEZPEČNOSTNÍ POKYNY PRO PÁJKOVAČKU

Hořlavé materiály se mohou při kontaktu s horkou pájkovačkou zapálit. Kontakt s horkou pájkovačkou může způsobit požár.

Přístroj nedávejte ani neskladujte svisle na výměnném akumulátoru. Pájkovačka by se mohla překlopit a pájecí hrot by se v důsledku toho mohl dostat do kontaktu s hořlavými materiály. Pokud pájkovačku nepoužíváte, odložte ji vždy stranou.

Přístroj držte vždy s ochranou prstů. Při kontaktu s pokožkou může horký pájecí hrot způsobit těžké popáleniny.

Před uložením vždy odstraňte výměnný akumulátor. Díky tomuto preventivnímu patření se zabrání neúmyslnému spuštění přístroje.

Pracujte vždy pouze v době větraných místnostech. Při pájení mohou vzniknout výpary a dým.

Při práci s chemikáliemi, jako je tavný prostředek nebo pájecí pasta noste osobní ochranné prostředky. Dodržujte všechny pokyny výrobce.

Aby se snížilo riziko poranění, noste vždy ochranné brýle uzavřené ze strany.

Před výměnou pájecího hrotu se ujistěte dříve než se jej dotknete, že tento hrot už vychladl a že je indikátor teploty vypnutý. Při kontaktu s pokožkou může horký pájecí hrot způsobit těžké popáleniny.

Neumísťujte přístroj na baterii (nestabilní)

DALŠÍ BEZPEČNOSTNÍ POKYNY

Nikdy nedovolte, aby tento stroj používaly děti, osoby s omezenou tělesnou, smyslovou nebo duševní výkonností nebo chybějícími zkušenostmi a znalostmi nebo osoby, které nejsou seznámeny s tímto návodem k použití. Místní předpisy mohou omezovat věk obsluhy.

Před zahájením veškerých prací na vrtacím šroubováku vyjmout výměnný akumulátor.

Použité nevyhazujte do domovního

odpadu nebo do ohně. Milwaukee nabízí ekologickou likvidaci starých článků, ptejte se u vašeho obchodníka s nářadím.

Náhradní akumulátor neskladujte s kovovými předměty, nebezpečí zkratu.

Akumulátor systému M12 nabíjejte pouze nabíječkou systému M12. Nenabíjejte akumulátory jiných systémů.

Při extrémní zátěži či vysoké teplotě může z akumulátoru vytékat kapalina. Při zasažení touto kapalinou okamžitě zasažená místa omyjte vodou a mýdlem. Při zasažení očí okamžitě důkladně po dobu alespoň 10min. omývat a neodkladně vyhledat lékaře.

Varování! Abyste zabránili nebezpečí požáru způsobeného zkratem, poraněním nebo poškozením výrobku, neponořujte nářadí, výměnnou baterii nebo nabíječku do kapalin a zajistěte, aby do zařízení a akumulátorů nevnikly žádné tekutiny. Korodující nebo vodivé kapaliny, jako je slaná voda, určité chemikálie a bělicí prostředky nebo výrobky, které obsahují bělidlo, mohou způsobit zkrat.

OBLAST VYUŽITÍ

Páječka se používá nezávisle na elektrické přípojce na pájení nebo pocínování elektrických součástek, kabelů, vodičů, atd.

Toto zařízení lze používat jen pro uvedený účel.

UPOZORNĚNÍ NA LITHIUM-IONTOVÉ BATERIE

Použití lithium-iontových baterií

Déle nepoužívané akumulátory je nutné před použitím znovu nabít.

Teplota přes 50 °C snižuje výkon akumulátoru. Chraňte před dlouhým přehříváním na slunci či u topení.

Připojovací kontakty nabíječky a akumulátoru udržujte v čistotě.

Pro optimální životnost je nutné akumulátory po použití plně dobít.

K zabezpečení dlouhé životnosti by se akumulátory měly po nabití vyjmout z nabíječky.

Při skladování akumulátoru po dobu delší než 30 dní:

Skladujte akumulátor v suchu při cca 27 °C.

Skladujte akumulátor při cca 30%-50% nabíjecí kapacity.

Opakujte nabíjení akumulátoru každých 6 měsíců.

Přeprava lithium-iontových baterií

Lithium-iontové baterie spadají podle zákonných ustanovení pod přepravu nebezpečného nákladu.

Přeprava těchto baterií se musí realizovat s dodržováním lokálních, vnitrostátních a mezinárodních předpisů a ustanovení.

- Spotřebitelé mohou tyto baterie bez problému přepravovat po komunikacích.
- Komerční přeprava lithium-iontových baterií prostřednictvím přepravních firem podléhá ustanovením o přepravě nebezpečného nákladu. Přípravu k vyexpedování a samotnou přepravu směřj vykonávat jen příslušně vyškolené osoby. Na celý proces se musí odborně dohlížet.

Při přepravě baterií je třeba dodržovat následující:

- Zajistěte, aby kontakty byly chráněné a izolované, aby se zamezilo zkratům.
- Dávejte pozor na to, aby se svazek baterií v rámci balení nemohl sesmeknout.
- Poškozené a vyteklé baterie se nesmějí přepravovat.

Ohledně dalších informací se obraťte na vaši přepravní firmu.

ÚDRŽBA

Používat výhradně příslušenství Milwaukee a náhradní díly Milwaukee. Díly jejichž výměny nebyla popsána, nechte vyměnit v autorizovaném servisu (viz: Žáruky / Seznam servisních míst)

V případě potřeby si můžete v servisním centru pro zákazníky nebo přímo od firmy Techtronic Industries GmbH, Max-Eyth-Straße 10, 71364 Winnenden, Německo vyžádat schematický náčrt jednotlivých dílů přístroje, když uvedete typ přístroje a šestimístní číslo na výkonovém štítku.

SYMBOLY

	Před spuštěním stroje si pečlivě přečtěte návod k používání.
	POZOR! VAROVÁNÍ! NEBEZPEČÍ!
	Před zahájením veškerých prací na vrtacím šroubováku vyjmout výměnný akumulátor.
	Vždy noste ochranné brýle!
	Pozor, horké povrchy!
	Elektrická zařízení, baterie/akumulátory se nesmí likvidovat společně s odpadem z domácností. Elektrická zařízení, baterie/akumulátory je třeba sbírat odděleně a odevzdat je v recyklačním podniku na ekologickou likvidaci. Na místních úřadech nebo u vašeho specializovaného prodejce se informujte na recyklační podniky a sběrné dvory.
	Značka shody v Evropě
	Značka shody v Británii
	Značka shody na Ukrajině
	Značka shody pro oblast Eurasie

TECHNICKÉ ÚDAJE	M12 SI
Typ	Spájkovačka
Priemerný výhrevný výkon (max.)	90 W
Nastavená teplota spájky	400 °C
Doba ohrievania	18 s
Napätie batérie	12 V
Hmotnosť podľa vykonávacieho predpisu EPTA 01/2014 (2,0 Ah)	0,41 kg
Odporúčaná teplota okolia pre prevádzku	-18...+50 °C
Odporúčaná akupaky	M12B...
Odporúčaná nabíjačka	M12...

POZOR! Prečítajte si starostlivo tento návod na obsluhu a oboznámte sa s odbornou obsluhou prístroja. Tieto Výstražné upozornenia a bezpečnostné pokyny starostlivo uschovajte na budúce použitie.

BEZPEČNOSTNÉ POKYNY PRE SPÁJKOVAČKU

Horľavé materiály sa môžu pri kontakte s horúcou spájkovačkou zapáliť. Kontakt s horúcou spájkovačkou môže rozduchať požiar.

Prístroj nedávajte ani neskladujte zvislo na výmennom akumulátore. Spájkovačka by sa mohla preklopiť a spájkovací hrot by sa v dôsledku toho mohol dostať do kontaktu s horľavými materiálmi. Ak spájkovačku nepoužívate, odložte ju vždy na stranu.

Prístroj chytajte vždy s ochranou prstov. Pri kontakte s kožou môže horúci spájkovací hrot spôsobiť ťažké popáleniny.

Pred uložením vždy odstráňte výmenný akumulátor. Prostredníctvom tohto preventívneho opatrenia sa zabráni neúmyselnému spusteniu prístroja.

Pracujte vždy iba v dobre vetraných miestnostiach. Pri spájkovaní môžu vzniknúť výpary a dym.

Pri práci s chemikáliami, ako tavný prostriedok alebo spájkovacia pasta noste osobné ochranné prostriedky. Dodržiavajte všetky pokyny výrobcu.

Aby sa znížilo riziko poranenia, noste vždy zbok uzatvorené ochranné okuliare.

Pred výmenou spájkovacieho hrotu sa uistite, že je tento vychladený a že je indikátor teploty vypnutý, skôr ako sa ho dotknete. Pri kontakte s kožou môže horúci spájkovací hrot spôsobiť ťažké popáleniny.

Neumiestňujte zariadenie na batériu (nestabilné)

ĎALŠIE BEZPEČNOSTNÉ POKYNY

Nikdy nedovoľte, aby tento stroj používali deti, osoby s obmedzenou telesnou, sensorickou alebo duševnou výkonnosťou alebo chýbajúcimi skúsenosťami a znalosťami alebo osobami, ktoré nie sú oboznámené s týmto návodom na používanie. Miestne predpisy môžu obmedzovať vek obsluhy.

Pred každou prácou na stroji výmenný akumulátor vytiahnuť.

Opotrebované výmenné akumulátory

nezahadzujte do ohňa alebo medzi domový odpad. Milwaukee ponúka likvidáciu starých výmenných akumulátorov, ktorá je v súlade s ochranou životného prostredia; informujte sa u Vášho predajcu.

Výmenné akumulátory neskladovať spolu s kovovými predmetmi (nebezpečenstvo skratu).

Výmenné akumulátory systému M12 nabíjať len nabíjacími zariadeniami systému M12. Akumulátory iných systémov týmto zariadením nenabíjať.

Pri extrémnych záťažoch alebo extrémnych teplotách môže dôjsť k vytekaniu batériovej tekutiny z poškodeného výmenného akumulátora. Ak dôjde ku kontaktu pokožky s roztokom, postihnuté miesto umyť vodou a mydlom. Ak sa roztok dostane do očí, okamžite ich dôkladne vypláchnuť po dobu min. 10 min a bezodkladne vyhľadať lekára.

Varovanie! Aby ste zabránili nebezpečenstvu požiaru spôsobeného skratom, poraneniam alebo poškodeniam výrobu, neponárajte náradie, výmennú batériu alebo nabíjačku do kvapalín a postarajte sa o to, aby do zariadení a akumulátorov nevnikli žiadne tekutiny. Korodujúce alebo vodivé kvapaliny, ako je slaná voda, určité chemikálie a bieliace prostriedky alebo výrobky, ktoré obsahujú bielicidlo, môžu spôsobiť skrat.

POUŽITIE PODĽA PREDPISOV

Spájkovačka sa používa nezávisle od elektrickej prípojky na spájkovanie alebo pocínovanie elektrických súčiastok, káblov, vodičov atď.

Tento prístroj sa smie používať len v súlade s uvedenými predpismi.

UPOZORNENIE NA LÍTIUM-IÓNOVÉ BATÉRIE

Použitie lítium-iónových batérií

Dlhší čas nepoužívané akumulátory pred použitím nabiť.

Teplota vyššia ako 50°C znižuje výkon akumulátora. Zabráňte dlhšiemu ohriatiu slnkom alebo kúrením.

Pripájacie kontakty na nabíjacom zariadení a akumulátore udržiavajte čisté.

Pre optimálnu životnosť je nutné akumulátory po použití plne dobiť.

K zabezpečeniu dlhej životnosti by sa akumulátory mali po nabití vybrať z nabíjačky.

Pri skladovaní akumulátora po dobu dlhšiu než 30 dní:

Skladujte akumulátor v suchu pri cca 27°C.

Skladujte akumulátor pri cca 30%-50% nabíjacej kapacity.

Opakujte nabíjanie akumulátora každých 6 mesiacov.

Preprava lítium-iónových batérií

Lítiovo-iónové batérie podľa zákonných ustanovení spadajú pod prepravu nebezpečného nákladu.

Preprava týchto batérií sa musí realizovať s dodržiavaním lokálnych, vnútroštátnych a medzinárodných predpisov a ustanovení.

- Spotrebiteľia môžu tieto batérie bez problémov prepravovať po cestách.
- Komerčná preprava lítiovo-iónových batérií prostredníctvom špedičných firiem podlieha ustanoveniam o preprave nebezpečného nákladu. Prípravu k vyexpedovaniu a samotnú prepravu smú vykonávať iba adekvátne vyškolené osoby. Na celý proces sa musí odborné dohliadať.

Pri preprave batérií treba dodržiavať nasledovné:

- Zabezpečte, aby boli kontakty chránené a izolované, aby sa zamedzilo skratom.
- Dávajte pozor na to, aby sa zväzok batérií v rámci balenia nemohol zošmyknúť.
- Poškodené a vytečené batérie sa nesmú prepravovať.

Kvôli ďalším informáciám sa obráťte na vašu špedičnú firmu.

ÚDRZBA

Používať len Milwaukee príslušenstvo a Milwaukee náhradné diely. Súčiastky bez návodu na výmenu treba dat vymeniť v jednom z Milwaukee zákaznických centier (viď brožúru Záruka/ Adresy zákaznických centier).

V prípade potreby si môžete v servisnom centre pre zákazníkov alebo priamo od firmy Techtronic Industries GmbH, Max-Eyth-Straße 10, 71364 Winnenden, Nemecko, vyžiadať schematický náčrt jednotlivých dielov prístroja pri uvedení typu prístroja a šesťmiestneho čísla na výkonovom štítku.

SYMBOLY

	Pred prvým použitím prístroja si pozorne prečítajte návod na obsluhu.
	POZOR! NEBEZPEČENSTVO!
	Pred každou prácou na stroji výmenný akumulátor vytiahnuť.
	Vždy noste ochranné okuliare!
	Pozor, horúce povrchy!
	Elektrické zariadenia, batérie/akumulátory sa nesmú likvidovať spolu s odpadom z domácností. Elektrické zariadenia, batérie/akumulátory treba zbierať oddelene a odovzdať ich v recyklačnom podniku na ekologickú likvidáciu. Na miestnych úradoch alebo u vášho špecializovaného predajcu sa pýtajte na recyklačné podniky a zberné dvory.
	Značka zhody v Európe
	Značka zhody v Británii
	Značka zhody na Ukrajinu
	Značka zhody pre oblasť Eurázie

MŰSZAKI ADATOK	M12 SI
Felépítés	Forrasztópáka
Átlagos fűtőteljesítmény (max.)	90 W
Beállított forrasztási hőmérséklet	400 °C
Felmelegedési idő	18 s
Akkumulátor feszültség	12 V
Súly a 01/2014 EPTA-eljárás szerint (2,0 Ah)	0,41 kg
Üzemeléshez ajánlott környezeti hőmérséklet	-18...+50 °C
Ajánlott akkucsomagok	M12B...
Ajánlott töltőkészülékek	M12...

▲ FIGYELMEZTETÉS! Gondosan olvassa át ezt a használati útmutatót és ismerkedjen meg a kezelőelemekkel és a készülék szakszerű kezelésével. Kérjük a későbbi használatra gondosan őrizze meg ezeket az előírásokat.

BIZTONSÁGI ÚTMUTATÁSOK A FORRASZTÓPÁKAHOZ

A gyúlékony anyagok a forró pákaheggyel érintkezve meggyulladhatnak. A forró pákaheggyel való érintkezés tüzet okozhat.

Ne tegye a készüléket függőlegesen a cserélhető akkumulátorra, vagy ne tárolja ott. A forrasztópáka felborulhat, és a forró pákahegy ennek következtében gyúlékony anyagokkal érintkezhet. A forrasztópákát használaton kívül mindig az oldalára tegye le.

A készüléket mindig az ujjvédő mögött fogja meg. Bőrrel való érintkezés esetén a forró pákahegy súlyos égési sérülést okozhat.

Tárolás előtt mindig távolítsa el a cserélhető akkumulátort. Ezzel az óvintézkedéssel megakadályozható a készülék véletlen elindítása.

Csak jó szellőzésű helyiségekben végezzen munkát. Forrasztáskor gőzök és gázok keletkezhetnek.

Vegyszerekkel, pl. olvasztékszerekkel, vagy forrasztópasztával való munkavégzésnél viseljen egyéni védőfelszerelést. Tartsa be az összes gyártói útmutatást.

A sérülések kockázatának csökkentése érdekében mindig viseljen oldalt zárt védőszemüveget.

A pákahegy cseréje előtt biztosítsa, hogy az kihűljön és a hőmérsékletjelző ki legyen kapcsolva, mielőtt megérinti a hegyet. Bőrrel való érintkezés esetén a forró pákahegy súlyos égési sérüléseket okozhat.

Ne helyezze a készüléket az akkumulátorra (instabil)

TOVÁBBI BIZTONSÁGI ÚTMUTATÁSOK

Soha ne engedje, hogy gyermekek, korlátozott fizikai, érzékszervi és szellemi képességű, vagy nem a kellő tapasztalattal és ismeretekkel rendelkező, vagy a jelen használati útmutatót nem ismerő személyek használják ezt a gépet. A kezelő életkorát helyi előírások korlátozhatják.

Karbantartás, javítás, tisztítás, stb. előtt az akkumulátort ki kell venni a készülékből.

A használt akkumulátort ne dobja tűzbe vagy a háztartási szemétkébe. Tájékozódjon a szakszerű megsemmisítés helyi lehetőségeiről.

Az akkumulátort ne tárolja együtt fém tárgyakkal. (Rövidzárlat veszélye).

Az M12 elnevezésű rendszerhez tartozó akkumulátorokat kizárólag a rendszerhez tartozó töltővel töltsse fel. Ne használjon más rendszerbe tartozó töltőt.

Akkumulátor sav folyhat a sérült akkumulátorból extrém terhelés alatt, vagy extrém hő miatt. Ha az akkumulátor sav a bőrére kerül azonnal mossa meg szappanos vízzel. Szembe kerülés esetén folyóvíz alatt tartsa a szemét minimum 10 percig és azonnal forduljon orvoshoz.

Figyelmeztetés! A rövidzárlat általi tűz, sérülések vagy termékkárosodások veszélye elkerülésére ne merítse a szerszámot, a cserélhető akkut vagy a töltőkészüléket folyadékokba, és gondoskodjon arról, hogy ne hatoljanak folyadékok a készülékekbe és az akkukba. A korrozív hatású vagy vezetőképes folyadékok, mint pl. a sós víz, bizonyos vegyi anyagok, fehérítők vagy fehérítő tartalmú termékek, rövidzárlatot okozhatnak.

RENDELTELTÉSSZERŰ HASZNÁLAT

A forrasztópákát elektromos alkatrészek, kábelek, vezetékek stb. forrasztására, önozására lehet használni, áramellátástól függetlenül.

A készüléket kizárólag az alábbiakban leírtaknak megfelelően szabad használni.

LI-ION AKKUKRA VONATKOZÓ ÚTMUTATÁSOK

Li-ion akkuk használata

A hosszabb ideig üzemen kívül lévő akkumulátort használat előtt ismételtelen fel kell tölteni.

50°C feletti hőmérsékletnél csökkenhet az akkumulátor teljesítménye. Kerülni kell a túlzottan meleg helyen vagy napon történő hosszabb idejű tárolást.

A töltő és az akku csatlakozóerintkezőit tisztán kell tartani.

Az optimális élettartam érdekében használat után az akkukat teljesen fel kell tölteni.

A lehetőleg hosszú élettartamhoz az akkukat feltöltés után ki kell venni a töltőkészülékből.

Az akku 30 napot meghaladó tárolása esetén:

Az akkut kb. 27 °C-on, száraz helyen kell tárolni.

Az akkut kb. 30-50%-os töltöttségi állapotban kell tárolni.

Az akkut 6 havonta újra fel kell tölteni.

Li-ion akkuk szállítása

A lítium-ion akkuk a veszélyes áruk szállítására vonatkozó törvényi rendelkezések hatálya alá tartoznak.

Az ilyen akkuk szállításának a helyi, országos és nemzetközi előírások és rendelkezések betartása mellett kell történnie.

- A fogyasztók minden további nélkül szállíthatják az ilyen akkukat közúton.
- A lítium-ion akkuk szállítványozási vállalatok általi kereskedelmi célú szállítására a veszélyes áruk szállítására vonatkozó rendelkezések érvényesek. A kiszállítás előkészítését és a szállítást kizárólag megfelelő képzettségű személyek végezhetik. A teljes folyamatnak szakmai felügyelet alatt kell történnie.

A következő pontokat kell figyelembe venni akkuk szállításakor:

- Biztosítsa, hogy a rövidzárlatok elkerülése érdekében az érintkezők védve és szigetelve legyenek.
- Ügyeljen arra, hogy az akkucsomag ne tudjon elcsúszni a csomagoláson belül.
- Tilos sérült vagy kifolyt akkukat szállítani.

További útmutatásokért forduljon szállítványozási vállalatához.

KARBANTARTÁS

Csak Milwaukee tartozékokat és Milwaukee pótkatrészeket szabad használni. Az olyan elemeket, melyek cseréje nincs ísmertve, cseréltesse ki Milwaukee szervizzel (lásd Garancia/Ügyfélszolgálat címei kiadványt).

Igény esetén a készülékről robbantott rajz kérhető a géptípus és a teljesítménycímként található hatjegyű szám megadásával az Ön vevőszolgálatánál, vagy közvetlenül a Techtronic Industries GmbH-től a Max-Eyth-Straße 10, 71364 Winnenden, Németország címen.

SZIMBÓLUMOK



Kérjük alaposan olvassa el a tájékoztatót mielőtt a gépet használja.



FIGYELEM! FIGYELMEZTETÉS! VESZÉLY!



Karbantartás, javítás, tisztítás, stb. előtt az akkumulátort ki kell venni a készülékből.



Mindig védőszemüveget kell viselni!



Figyelem, forró felületek!



Az elektromos eszközöket, elemeket/akkukat nem szabad a háztartási hulladékkal együtt ártalmatlanítani. Az elektromos eszközöket és akkukat szelektíven kell gyűjteni, és azokat környezetbarát ártalmatlanítás céljából hulladékhasznosító üzemben kell leadni. A helyi hatóságoknál vagy szakkereskedőjénél tájékozódjon a hulladékudvarokról és gyűjtőhelyekről.



Európai megfelelőségi jelölés



Egyesült királyságbeli megfelelőségi jelölés



Ukrán megfelelőségi jelölés



Eurázsiai megfelelőségi jelölés

TEHNIČNI PODATKI	M12 SI
Model	Spajkalnik
Povprečna moč ogrevanja (maks.)	90 W
Nastavljena temperatura spajkanja	400 °C
Čas ogrevanja	18 s
Napetost baterije	12 V
Teža po EPTA-proceduri 01/2014 (2,0 Ah)	0,41 kg
Priporočena temperatura okolice za obratovanje	-18...+50 °C
Priporočeni kompleti akumulatorjev	M12B...
Priporočeni polnilniki	M12...

⚠ OPOZORILO! Skrbno preberite navodila za uporabo in se seznanite z elementi uporabe in pravilno uporabo naprave. Vsa opozorila in napotila shranite, ker jih boste v prihodnje še potrebovali.

VARNOSTNA NAVODILA ZA SPAJKALNIK

Vnetljivi materiali se lahko ob stiku s konico za spajkanje vnamejo. Stik z vročo konico za spajkanje lahko povzroči požar.

Naprave ne postavljajte oz. hranite navpično oz. na akumulatorski bateriji. Spajkalnik se lahko prevrne in njegova vroča konica pride v stik z vnetljivimi materiali. Kadar spajkalnika ne uporabljate, ga vedno postavite postrani v ležeč položaj.

Napravo vedno prijemajte za zaščito za prste. Vročna konica spajkalnika lahko ob stiku s kožo povzroči hude poškodbe.

Preden napravo shranjujete, iz nje vedno vzemite akumulatorsko baterijo. Ta zaščitni ukrep bo preprečil neželen zagon naprave.

Delajte le v dobro prezračenih prostorih. Ob spajkanju lahko nastanejo hlapi in dim.

Pri delu s kemikalijami, npr. sredstva za taljenje oz. pasta za spajkanje, uporabljajte sredstva osebne zaščite. Upoštevajte navodila proizvajalca.

Da bi zmanjšali možnosti poškodb, vedno uporabljajte zaprta zaščitna očala.

Ob zamenjavi konice spajkalnika se pred dotikom le te vedno prepričajte, da je ohlajena ter da je temperaturni indikator izklopljen. Vročna konica spajkalnika lahko ob stiku s kožo povzroči hude poškodbe.

Naprave ne postavljajte na akumulator (nestabilen)

OSTALI VARNOSTNI NAPOTKI

Nikdar ne dopuščajte, da bi otroci, osebe z omejenimi telesnimi, senzoričnimi ali duševnimi sposobnostmi ali pomankljivimi izkušnjami in znanji ali osebe, ki se s temi navodili za uporabo niso seznanile, ta stroj uporabljale. Lokalni predpisi lahko starost uporabnika omejujejo.

Pred vsemi deli na stroji odstranite izmenljivi akumulator.

Izrabljenih izmenljivih akumulatorjev ne mečite v ogenj ali v gospodinjske odpadke. Milwaukee nudi okolju

prijazno odlaganje starih izmenljivih akumulatorjev; prosimo povprašajte vašega strokovnega trgovca.

Izmenljivih akumulatorjev ne hranite skupaj s kovinskimi predmeti (nevarnost kratkega stika).

Izmenljive akumulatorje sistema M12 polnite samo s polnilnimi aparati sistema M12. Ne polnite nobenih akumulatorjev iz drugih sistemov.

Pod ekstremno obremenitvijo ali ob ekstremni temperaturi iz poškodovanega izmenljivega akumulatorja lahko izteka akumulatorska tekočina. Po stiku z akumulatorsko tekočino prizadeto mesto takoj izperite z vodo in milom. Po stiku z očmi takoj najmanj 10 minut dolgo temeljito izpirajte in nemudoma obiščite zdravnika.

Opozorilo! V izogib, s kratkim stikom povzročene nevarnosti požara, poškodb ali okvar na proizvodni, orodja, izmenljivega akumulatorja ali polnilne naprave ne potaplajte v tekočine in poskrbite, da ne bo prihajalo do vdora tekočin v naprave in akumulatorje. Korozivne ali prevodne tekočine, kot so slana voda, določene kemikalije in belila ali proizvodi, ki le ta vsebujejo, lahko povzročijo kratek stik.

UPORABA V SKLADU Z NAMEDNOSTJO

Spajkalnik je uporaben za spajkanje ali cinanje neodvisno od napajanje električnih komponent, kablov, lestev itn.

Ta naprava se sme uporabiti samo v skladu z namednostjo uporabiti samo za navedene namene.

NAPOTKI ZA LITIJ-IONSKE AKUMULATORJE

Uporaba litij-ionskih akumulatorjev

Akumulatorje, ki jih daljši čas niste uporabljali, pred uporabo naknadno napolnite.

Temperatura nad 50°C zmanjšuje zmogljivost akumulatorja. Izogibajte se daljšemu segrevanju zaradi sončnih žarkov ali grelta.

Pazite, da ostanejo priključni kontakti na polnilnem aparatu in izmenljivem akumulatorju čisti.

za optimalno življenjsko dobo je potrebno akumulatorje po uporabi do konca napolniti.

Za čim daljšo življenjsko dobo naj se akumulatorji po napolnitvi vzamejo ven iz naprave za polnjenje.

Pri skladiščenju akumulatorjev dalj kot 30 dni:

Akumulator skladiščiti pri 27°C in na suhem.
Akumulator skladiščiti pri 30%-50% stanja polnjenja.
Akumulator spet napolniti vsakih 6 mesecev.

Transport litij-ionskih akumulatorjev

Litij-ionski akumulatorji so podvrženi zakonskim določbam transporta nevarnih snovi.

Transport teh akumulatorjev se mora izvajati upoštevajoč lokalne, nacionalne in mednarodne predpise in določbe.

- Potrošniki lahko te akumulatorje še nadalje transportirajo po cesti.
- Komercialni transport litij-ionskih akumulatorjev s strani špediterskih podjetij je podvržen določbam transporta nevarnih snovi. Priprava odpreme in transporta se lahko vrši izključno s strani ustrezno izšolanih oseb. Celoten proces je potrebno strokovno spremljati.

Pri transportu akumulatorjev je potrebno upoštevati sledeče točke:

- V izogib kratkim stikom zagotovite, da bodo kontakti zaščiteni in izolirani.
- Bodite pozorni na to, da paket akumulatorja v notranjosti embalaže ne bo mogel zdrsniti.
- Poškodovanih ali iztekajočih akumulatorjev ni dovoljeno transportirati.

Za nadaljnja navodila se obrnite na vaše špeditersko podjetje.

VZDRŽEVANJE

Uporabljajte samo Milwaukee pribor in Milwaukee nadomestne dele. Poskrbite, da sestavne dele, katerih zamenjava ni opisana, zamenjajo v Milwaukee servisni službi (upoštevajte brošuro Garancija aslovi servisnih služb).

Po potrebi je mogoče pri vašem servisnem mestu ali neposredno pri Techtronic Industries GmbH, Max-Eyth-Straße 10, 71364 Winnenden, Germany, naročiti eksplozijsko risbo naprave ob navedbi tipa stroja in na tablici navedene šestmestne številke.

SIMBOLI



Prosimo, da pred uporabo pozorno preberete to navodilo za uporabo.



POZOR! OPOZORILO! NEVARNO!



Pred deli na stroju izvalcite izmenljivi akumulator.



Zmeraj nosite zaščitna očala!



Pozor vroče površine!



Električnih naprav, baterij/akumulatorjev ni dovoljeno odstranjevati skupaj z gospodinjskimi odpadki. Električne naprave in akumulatorje je potrebno zbirati ločeno in za okolju prijazno odstranitev, oddati podjetju za reciklažo. Pri krajevem uradu ali vašem strokovnem prodajalcu se pozanimajte glede reciklažnih dvorišč in zbirnih mest.



Evropska oznaka za združljivost



Britanska oznaka za združljivost



Ukrajinska oznaka za združljivost



Evrazijska oznaka za združljivost

TEHNIČKI PODACI	M12 SI
Vrsta izvedbe	Lemilo
Prosječna snaga grijanja (max.)	90 W
Namještena temperatura lemljenja	400 °C
Trajanje zagrijavanja	18 s
Napon baterije	12 V
Težina po EPTA-proceduri 01/2014 (2,0 Ah)	0,41 kg
Preporučena temperatura okoline za pogon	-18...+50 °C
Preporučeni akumulatorski paket	M12B...
Preporučeni punjači	M12...

UPOZORENIE! Pročitajte pažljivo ovu upute za uporabu i upoznajte se sa elementima posluživanja i sa stručnim posluživanjem uređaja. Sačuvajte sve napomene o sigurnosti i upute za buduću primjenu.

SIGURNOSNE UPUTE ZA LEMILO

Zapaljivi materijali se kod dodira s vrućim vrhom lemila mogu zapaliti. Kontakt sa vrućim vrhom lemila može rasplamsati požar.

Uređaj ne odlagati ili skladištiti okomito na izmjenjivom akumulatoru. Lemilo bi se moglo prevrnuti a vrući vrh lemila usljed toga doći u kontakt s zapaljivim materijalima. Lemilo kod nekorištenja uvijek odložiti na stranu.

Uređaj uvijek zahvatati iza zaštite prstiju. Kod kontakta s kožom vrući vrh lemila može prouzročiti teške opekotine.

Prije spremanja izmjenjivi akumulator uvijek odstraniti. Ovom preventivnom mjerom se sprječava nanamjerno startanje uređaja.

Radite samo u dobro prozračenim prostorijama. Kod lemljenja mogu nastati pare i dim.

Kod rada s kemikalijama, kao sredstvo za taljenje ili pasta za lemljenje, nositi osobnu zaštitnu opremu. Poštujte sve upute proizvođača.

Zbog smanjivanja rizika ozljeđivanja nosite uvijek postranično zatvorene zaštitne naočale.

Uvjerite se prije promjene lemnog vrha, da je ovaj ohlađen i da je prikaz temperature ugašen, prije nego ovu dodirnete. Kod kontakta s kožom vrući lemn vrh može prouzročiti teške opekotine.

Nemojte postavljati uređaj na bateriju (nestabilna)

OSTALE SIGURNOSNE UPUTE

Nikada ne dozvoliti da djeca, osobe sa ograničenom tjelesnom, senzornom ili duševnom sposobnošću ili sa nedovoljnim iskustvom i znanjem ili osobe koje nisu upoznate sa ovom uputom za rad koriste ovaj stroj. Lokalni propisi mogu ograničiti starosnu dob poslužioaca.

Prije svih radova na stroju izvaditi bateriju za zamjenu.

Istrošene baterije za zamjenu ne bacati u vatru ili u kućno smeće.

Milwaukee nudi mogućnost uklanjanja starih baterija odgovarajuće okolini. Milwaukee nudi mogućnost uklanjanja starih baterija odgovarajuće okolini; upitajte molimo Vašeg stručnog trgovca.

Baterije za zamjenu ne čuvati skupa sa metalnim predmetima (opasnost od kratkog spoja).

Baterije sistema M12 puniti samo sa uređajem za punjenje sistema M12. Ne puniti baterije iz drugih sistema.

Pod ekstremnim opterećenjem ili ekstremne temperature može iz oštećenih baterija iscuriti baterijska tekućina. Kod dodira sa baterijskom tekućinom odmah isprati sa vodom i sapunom. Kod kontakta sa očima odmah najmanje 10 minuta temeljno ispirati i odmah potražiti liječnika.

Upozorenje! Zbog izbjegavanja opasnosti od požara jednim kratkim spojem, opasnosti od ozljeđa ili oštećenja proizvoda, alat, izmjenjivi akumulator ili napravu za punjenje ne uronjavati u tekućine i pobrinite se za to, da u uređaje ili akumulator ne prodiru nikakve tekućine. Korozirajuće ili vodljive tekućine kao slana voda, određene kemikalije i sredstva za bijeljenje ili proizvodi koji sadrže sredstva bijeljenja, mogu prouzročiti kratak spoj.

PROPISNA UPOTREBA

Lemilo se može korist nezavisno o priključku struje za lemljenje ili pokositranje električnih elemenata, kablova, vodiča itd.

Ovaj aparat se smije upotrijebiti samo u određene svrhe kao što je navedeno.

UPUTE ZA LI-ION-AKUMULATORE

Korištenje Li-Ion-akumulatora

Baterije koje duže vremena nisu korištene, prije upotrebe napuniti.

Temperatura od preko 50°C smanjuje učinak baterija. Duže zagrijavanje od strane sunca ili grijanja izbjeći.

Priključne kontakte na punjaču i na akumulatoru držati čistima.

Za optimalni vijek trajanja se akumulatori poslije upotrebe moraju sasvim napuniti.

Za što moguće duži vijek trajanja akumulatori se nakon punjenja moraju odstraniti iz punjača.

Kod skladištenja akumulatora duže od 30 dana: Akumulator skladištiti na suhom kod ca. 27°C. Akumulator skladištiti kod ca. 30%-50% stanja punjenja. Akumulator ponovno napuniti svakih 6 mjeseci.

Transport Li-Ion-akumulatora

Litijske-ionske baterije spadaju pod zakonske odredbe u svezi transporta opasne robe.

Prijevoz ovih baterija mora uslijediti uz poštivanje lokalnih, nacionalnih i internacionalnih propisa i odredaba.

- Korisnici mogu bez ustručavanja ove baterije transportirati po cestama.
- Komercijalni transport litijsko-ionskih baterija od strane transportnih poduzeća spada pod odredbe o transportu opasne robe. Otpremničke pripreme i transport smiju izvoditi isključivo odgovarajuće školovane osobe. Kompletni proces se mora pratiti na stručan način.

Kod transporta baterija se moraju poštivati slijedeće točke:

- Uvjerite se da su kontakti zaštićeni i izolirani kako bi se izbjegli kratki spojevi.
- Pazite na to, da blok baterija unutar pakiranja ne može proklizavati.
- Oštećene ili iscurjele baterije se ne smiju transportirati.

U svezi ostalih uputa obratite se vašem prijevoznom poduzeću.

ODRŽAVANJE

Primijeniti samo Milwaukee opremu i Milwaukee rezervne dijelove. Sastavne dijelove, čija zamjena nije opisana, dati zamijeniti kod jedne od Milwaukee servisnih službi (poštivati brošuru Garancija/Adrese servisa).

Po potrebi se crtež pojedinih dijelova aparata uz navođenje podatka o tipu stroja i šestznamenastog broja na pločici snage može zatražiti kod vašeg servisa ili direktno kod Techtronic Industries GmbH, Max-Eyth-Straße 10, 71364 Winnenden, Njemačka.

SIMBOLI



Molimo da pažljivo pročitate uputu o upotrebi prije puštanja u rad.



PAŽNJA! UPOZORENIE! OPASNOST!



Prije svih radova na stroju izvaditi bateriju za zamjenu.



Uvijek nositi zaštitne naočale!



Pažnja vruće površine!



Elektrouređaji, baterije/akumulatori se ne smiju zbrinjavati skupa sa kućnim smećem. Električni uređaji/akumulatori se moraju skupljati odvojeno i predati na zbrinjavanje primjereno okolišu jednom od pogona za iskorišćavanje. Raspitajte se kod mjesnih vlasti ili kod stručnog trgovca u svezi gospodarstva za recikliranje i mjesta skupljanja.



Europski znak suglasnosti



Britanski znak suglasnosti



Ukrajinski znak suglasnosti



Euroazijski znak suglasnosti

TEHNISKIE DATI	M12 SI
Konstrukcija	lodāmurs
Vidējā apkures jauda (maks.)	90 W
Iestatītā lodēšanas temperatūra	400 °C
Uzsildīšanas ilgums	18 s
Akumulatora spriegums	12 V
Svars atbilstoši EPTA -Procedure 01/2014 (2,0 Ah)	0,41 kg
Darbībai ieteicamā apkārtnes temperatūra	-18...+50 °C
Ieteicamie akumulatoru komplekti	M12B...
Ieteicamās uzlādes ierīces	M12...

⚠ UZMANĪBU! Rūpīgi izlasiet šo lietošanas instrukciju un iepazīstieties ar vadības elementiem un ierīces pareizu apkalpošanu. Pēc izlasīšanas uzglabājiet šos noteikumus turpmākai izmantošanai.

DROŠĪBAS NORĀDES LODĀMURAM

Uzliesmojoši materiāli, saskaroties ar karstu lodēšanas galu, var aizdegties. Kontakts ar karstu lodēšanas galu var izraisīt ugunsgrēku.

Nenovietojiet ierīci vertikāli uz maināmā akumulatora, un neuzglabājiet to vertikāli. Lodāmurs var apgāzties, kā rezultātā lodēšanas gals var nonākt kontaktā ar uzliesmojošiem materiāliem. Lodāmuru neizmantošanas gadījumā vienmēr nolieciet uz sāniem.

Ierīci vienmēr satveriet aiz pirkstu aizsarga. Nonākot kontaktā ar ādu, karstais lodēšanas gals var izraisīt smagus apdegumus.

Pirms uzglabāšanas vienmēr noņemiet maināmo akumulatoru. Ar šo preventīvo pasākumu tiek novērsta netīša ierīces palaišana.

Strādājiet tikai labi vēdinātās telpās. Lodēšanas laikā var rasties tvaiki un dūmi.

Strādājot ar ķīmikālijām, piemēram, kušņiem vai lodēšanas pastu, personisko aizsargaprīkojumu. Ievērojiet visas ražotāja norādes.

Lai samazinātu savainošanās risku, vienmēr valkājiet sānos noslēgtas aizsargbrilles.

Pirms lodēšanas gala nomainas pārliecinieties, ka tas ir atdzisusi un temperatūras indikācija ir izslēgta, pirms tai pieskaraties. Nonākot kontaktā ar ādu, karstais lodēšanas gals var izraisīt smagus apdegumus.

Nenovietojiet ierīci uz akumulatora (nestabila)

CITI DROŠĪBAS NOSACĪJUMI

Nekad nepieļaujiet, ka bērni, personas ar ierobežotām fiziskām, sensorām vai garīgām spējām vai personas ar nepietiekamu pieredzi un zināšanām, kuras nepārzina šo lietošanas instrukciju, izmanto šo iekārtu. Vietējie priekšraksti var noteikt operatora vecuma ierobežojumu.

Pirms mašīnai veikt jebkāda veida apkopes darbus, ir jāizņem ārā akumulators.

Izmantotos akumulārus nedrīkst mest ugunī vai parastajos atkritumos. Firma Milwaukee piedāvā iespēju vecos akumulātorus savākt apkārtējo vidi saudzējošā veidā; jautājiet specializētā veikalā.

Akumulātorus nav ieteicams glabāt kopā ar metāla priekšmetiem (iespējams īsslēgums).

M12 sistēmas akumulātorus lādēt tikai ar M12 sistēmas lādētājiem. Nedrīkst lādēt citus akumulātorus no citām sistēmām.

Pie ārkārtas slodzes un ārkārtas temperatūrām no bojātā akumulātorā var iztecēt akumulātorā šķidrums. Ja nonākat saskarsmē ar akumulātorā šķidrumu, saskarsmes vieta nekavējoties jānomazgā ar ūdeni un ziepēm. Ja šķidrums nonācis acīs, acis vismaz 10 min. skalot un nekavējoties konsultēties ar ārstu.

Brīdinājums! Lai novērstu īssavienojuma izraisītu aizdegšanās, savainojumu vai produkta bojājuma risku, neiegremdējiet instrumentu, maināmo akumulatoru vai uzlādes ierīci šķidrumos un rūpējieties par to, lai ierīcēs un akumulatoros neieķļūtu šķidrums. Koroziju izraisoši vai vadītspējīgi šķidrumi, piemēram, sālsūdens, noteiktas ķīmikālijas, balinātāji vai produkti, kas satur balinātājus, var izraisīt īssavienojumu.

NOTEIKUMIEM ATBILSTOŠS IZMANTOJUMS

Lodāmurs ir izmantojams elektrisku detaļu, kabelu, vadu utt. lodēšanai vai alvošanai neatkarīgi no strāvas pieslēguma.

Šo instrumentu drīkst izmantot tikai saskaņā ar minētajiem lietošanas noteikumiem.

NORĀDĪJUMI LITIJA JONU AKUMULATORIEM

Litija jonu akumulatoru lietošana

Akumulātori, kas ilgāku laiku nav izmantoti, pirms lietošanas jāuzlādē.

Pie temperatūras, kas pārsniedz 50°C, akumulatoru darbība tiek negatīvi ietekmēta. Vajag izvairīties no ilgākas saules un karstuma iedarbības.

Lādētāja un akumulatoru pievienojuma kontakti jāuztur tīri.

Lai baterijas darba ilgums būtu optimāls, pēc iekārtas izmantošanas tā jāuzlādē.

Lai akumulatori kalpotu pēc iespējas ilgāku laiku, akumulatorus pēc uzlādes ieteicams atvienot no lādētājiņīces.

Akumulatora uzglabāšana ilgāk kā 30 dienas: uzglabāt akumulatoru pie aptuveni 27° C un sausā vietā. Uzglabāt akumulatoru uzlādes stāvoklī aptuveni pie 30%-50%. Uzlādēt akumulatoru visus 6 mēnešus no jauna.

Litija jonu akumulatoru transportēšana

Uz litija jonu akumulatoriem attiecas noteikumi par bīstamo kravu pārvadāšanu.

Šo akumulatoru transportēšana jāveic saskaņā ar vietējiem, valsts un starptautiskajiem normatīvajiem aktiem un noteikumiem.

- Patērētāja darbības, pārvadājot šos akumulatorus pa autoceļiem, nav reglamentētas.
- Uz litija jonu akumulatoru komerciālu transportēšanu, ko veic ekspedīcijas uzņēmums, attiecas bīstamo kravu pārvadāšanas noteikumi. Sagatavošanas darbus un transportēšanu drīkst veikt tikai atbilstoši apmācīts personāls. Viss process jāvadā profesionāli.

Veicot akumulatoru transportēšanu, jāievēro:

- Pārliecinieties, ka kontakti ir aizsargāti un izolēti, lai izvairītos no īssavienojumiem.
- Pārliecinieties, ka akumulators iepakojumā nevar paslīdēt.
- Bojātus vai tekošus akumulatorus nedrīkst transportēt.

Plašāku informāciju Jūs varat saņemt no ekspedīcijas uzņēmuma.

APKOPE

Izmantojiet tikai firmu Milwaukee piederumus un firmas Milwaukee rezerves daļas. Lieciet nomainīt detaļas, kuru nomaīna nav aprakstīta, kādā no firmu Milwaukee klientu apkalpošanas servisiem. (Skat. brošūru „Garantija/klientu apkalpošanas serviss“.)

Pēc pieprasījuma, Jūsu Klientu apkalpošanas centrā vai pie Technotronic Industries GmbH, Max-Eyth-Straße 10, 71364 Winnenden, Vācijā, ir iespējams saņemt iekārtas montāžas rasējumu, iepriekš norādot iekārtas modeli un sērijas numuru, kas atrodas uz datu plāksnītes un sastāv no sešiem simboliem.

SIMBOLI



Pirms sākt lietot instrumentu, lūdzu, izlasiet lietošanas pamācību.



UZMANĪBU! BĪSTAMI!



Pirms mašīnai veikt jebkāda veida apkopes darbus, ir jāizņem ārā akumulators.



Vienmēr lietojiet aizsargbrilles!



Uzmanību! Karstas virsmas!



Elektriskos aparātus, baterijas/akumulatorus nedrīkst izmantot kopā ar mājsaimniecības atkritumiem. Elektriski aparāti un akumulatori ir jāsavāc atsevišķi un jānodod atkritumu pārstrādes uzņēmumā videi saudzīgai utilizācijai. Jautājiet vietējā iestādē vai savam specializētājam tirgotājam, kur atrodas atkritumu pārstrādes uzņēmumi vai savākšanas punkti.



Eiropas atbilstības zīme



Lielbritānijas atbilstības zīme



Ukrainas atbilstības zīme



Eirāzijas atbilstības zīme

TECHNINIAI DUOMENYS	M12 SI
Konstrukcija	Lituoklis
Vidutinė įkaitimo galia (maks.)	90 W
Nustatyta litavimo temperatūra	400 °C
Įkaitimo trukmė	18 s
Baterijos įtampa	12 V
Prietaiso svoris įvertintas pagal EPTA 01/2014 tyrimų metodiką (2,0 Ah)	0,41 kg
Rekomenduojama aplinkos temperatūra eksploatuojant	-18...+50 °C
Rekomenduojami akumuliatoriai	M12B...
Rekomenduojami įkrovikliai	M12...

⚠ DĖMESIO! Atidžiai perskaitykite naudojimo vadovą ir susipažinkite su prietaiso valdymo elementais bei tinkamu naudojimu. Išsaugokite šias saugos nuorodas ir reikalavimus, kad ir ateityje galėtumėte jais pasinaudoti.

SAUGOS REIKALAVIMAI LITUOKLIAMS

Karštu lituoklio galu palietus degias medžiagas, jos gali užsidegti. Kontaktas su karštu lituoklio galu gali sukelti gaisrą.

Nestatykite arba nelaikykite prietaiso ant keičiamo akumuliatoriaus vertikaloje padėtyje. Lituoklis gali nuvirsti ir karštas lituoklio galas gali paliesti degias medžiagas. Jei lituoklio nenaudojate, visada guldykite jį ant šono.

Prietaisą visada laikykite suėmę už dalies, esančios už pirštų apsaugos. Įvykus kontaktui su oda, karštas lituoklio galas gali stipriai nudeginti.

Prieš padėdami į laikymui skirtą vietą, visada išimkite keičiamą akumuliatorių. Dėl šios atsargos priemonės užkirsite kelią netūčiniam prietaiso įjungimui.

Dirbkite tik gerai vėdinamose patalpose. Lituojant gali atsirasti garų ir dūmų.

Dirbdami su chemikalais, tokiais kaip flusas arba litavimo pasta, dėvėkite asmens apsaugos priemones. Laikykites visų gamintojo nurodymų.

Kad sumažintumėte sužeidimų riziką, visada naudokite uždarus apsauginius akinius.

Prieš keisdami lituoklio galą jį lieskite tik įsitikinę, kad jis atvėsus, o temperatūros indikatorius išsijungęs. Įvykus kontaktui su oda, karštas lituoklio galas gali stipriai nudeginti.

Nejunkite įrenginio ant baterijos (nestabilus)

KITI SAUGUMO NURODYMAI

Jokiu būdu neleiskite naudotis įrenginiu vaikams, asmenims, turintiems fizinių, protinių arba juslinių sutrikimų arba turintiems nepakankamai patirties ir žinių, taip pat asmenims, nesusipažinusiems su įrenginio naudojimo instrukcija. Vietos teisės aktų nuostatos gali apriboti prietaiso naudotojo amžių.

Prieš atlikdami bet kokius darbus įrenginyje, išimkite keičiamą akumuliatorių.

Sunaudotų keičiamų akumuliatorių nedeginkite ir nemeskite į buitines atliekas. „Milwaukee“ siūlo tausojantį aplinką sudėvėtų keičiamų akumuliatorių tvarkymą, apie tai prekybos atstovo.

Keičiamų akumuliatorių nelaikykite kartu su metaliniais daiktai (trumpojo jungimo pavojus).

Keičiamus M12 sistemos akumuliatorius kraukite tik M12 sistemos įkrovikliais. Nekraukite kitų sistemų akumuliatorių.

Ekstremalių apkrovų arba ekstremalios temperatūros poveikyje iš keičiamų akumuliatorių gali ištekėti akumuliatoriaus skysčiai. Išsitempus akumuliatoriaus skysčiu, tuoj pat nuplaukite vandeniu su muilu. Patekus į akis, tuoj pat ne trumpiau kaip 10 minučių gausiai skalaukite vandeniu ir tuoj pat kreipkitės į gydytoją.

Įspėjimas! Siekdami išvengti trumpojo jungimo sukeliama gaisro pavojaus, sužalojimų arba produkto pažeidimų, neikiškite įrankio, keičiamo akumuliatoriaus arba įkroviklio į skysčius ir pasirūpinkite, kad į prietaisus arba akumuliatorius nepatektų jokių skysčių. Koroziją sukeliantys arba laidūs skysčiai, pvz., sūrus vanduo, tam tikri chemikalai ir balikliai arba produktai, kurių sudėtyje yra baliklių, gali sukelti trumpąjį jungimą.

NAUDOJIMAS PAGAL PASKIRTĮ

Lituoklis skirtas lietuvi ar alavuoti elektros komponentus, laidus, laidininkus ir pan., nepriklausomai nuo išorinio maitinimo šaltinio.

Šį prietaisą leidžiama naudoti tik pagal nurodytą paskirtį.

NURODYMAI DĖL LIČIO JONŲ AKUMULIATORIAUS

Ličio jonų akumuliatoriaus naudojimas

Ilgesnę laiką nenaudotus akumuliatorius prieš naudojimą įkraukite.

Aukštesnė nei 50°C temperatūra mažina akumuliatorių galią. Venkite ilgesnio saulės ar šilumos šaltinių poveikio.

Įkroviklio ir akumuliatoriaus jungiamieji kontaktai visada turi būti švarūs.

Kad prietaisas kuo ilgiau veiktų, pasinaudoję juo, iki galo įkraukite akumuliatorius.

Siekiant užtikrinti kuo ilgesnį akumuliatoriaus tarnavimo laiką, reikėtų jį po atlikto įkrovimo iškart išimti iš įkroviklio.

Bateriją laikant ilgiau nei 30 dienų, būtina atkreipti dėmesį į šias nuorodas: bateriją laikyti sausoje aplinkoje, esant apie 27 °C temperatūrai. Baterijos įkrovimo lygis turi būti nuo 30% iki 50%. Baterija pakartotinai turi būti įkraunama kas 6 mėnesius.

Ličio jonų akumuliatoriaus transportavimas

Ličio jonų akumuliatoriams taikomos įstatyminės nuostatos dėl pavojingų krovinių pervežimų.

Šiuos akumuliatorius pervežti būtina laikantis vietinių, nacionalinių ir tarptautinių direktyvų ir nuostatų.

- Naudotojai šiuos akumuliatorius gali naudoti savo transporte be jokių kitų sąlygų.
- Už komercinį ličio jonų akumuliatorių pervežimą atsako ekspedicijos įmonė pagal nuostatas dėl pavojingų krovinių pervežimo. Pasiruošimo išsiųsti ir pervežimo darbus gali atlikti tik atitinkamai išmokyti asmenys. Visas procesas privalo būti prižiūrimas.

Pervežant akumuliatorius būtina laikytis šių punktų:

- Siekiant išvengti trumpųjų jungimų, įsitinkite, kad kontaktai yra apsaugoti ir izoliuoti.
- Atkreipkite dėmesį, kad akumuliatorius pakuotės viduje neslidinėtų.
- Draudžiama pervežti pažeistus arba tekančius akumuliatorius.

Dėl detalesnių nurodymų kreipkitės į savo ekspedicijos įmonę.

TECHNINIS APTARNAVIMAS

Naudokite tik „Milwaukee“ priedus ir „Milwaukee“ atsargines dalis. Dalis, kurių keitimas neaprašytas, leidžiama keisti tik „Milwaukee“ klientų aptarnavimo skyriams (žr. garantiją/klientų aptarnavimo skyrių adresus brošiūroje).

Esant poreikiui, nurodžius mašinos modelį ir šešiaženklį numerį, esantį ant specifikacijų lentelės, klientų aptarnavimo centre arba tiesiogiai „Techtronic Industries GmbH“, Max-Eyth-Str. 10, 71364 Winnenden, Vokietija, galite užsakyti išplėstinį prietaiso brėžinį.

SIMBOLIAI



Prieš pradėdami dirbti su prietaisu, atidžiai perskaitykite jo naudojimo instrukciją.



DĖMESIO! ĮSPĖJIMAS! PAVOJUS!



Prieš atlikdami bet kokius darbus įrenginyje, išimkite keičiamą akumuliatorių.



Nuolat dėvėkite apsauginius akinius!



Dėmesio! Karšti paviršiai!



Elektros prietaisų, baterijų/akumuliatorių šalinti kartu su buitinėmis atliekomis negalima. Elektros prietaisus ir akumuliatorius reikia surinkti atskirai ir atiduoti perdirbimo įmonei, kad būtų pašalinti aplinkai saugiu būdu. Vietos valdžios institucijose arba specializuotose prekybos vietose pasidomėkite apie perdirbimo ir surinkimo centrus.



Europos atitikties ženklas



Britanijos atitikties ženklas



Ukrainos atitikties ženklas



Eurazijos atitikties ženklas



TEHNILISED ANDMED	M12 SI
Konstruktioon	jootekolb
Keskmine soojendamistemperatuur (max)	90 W
Määratud jootimistemperatuur	400 °C
Ülessoojenemise aeg	18 s
Akupinge	12 V
Kaal vastavalt EPTA-protseduurile 01/2014 (2,0 Ah)	0,41 kg
Soovituslik keskkonna temperatuur töötamiseks	-18...+50 °C
Soovituslikud akupakid	M12B...
Soovituslik laadija	M12...

⚠ TÄHELEPANU! Lugege kasutusjuhend hoolikalt läbi ja tutvuge juhtelementidega ning tehke endale selgeks seadme otstarbekohane kasutus. Hoidke kõik ohutusnõuded ja juhised edasiseks kasutamiseks hoolikalt alles.

JOOTEKOLVI OHUTUSJUHISED

Kergsüttivad materjalid võivad kokkupuutel kuuma jootetsaga süttida. Kokkupuude kuuma jootetsaga võib tulekahju vallandada.

Ärge asetage seadet püstiselt vahetusakule ega hoiustage seda selles asendis. Jootekolb võib ümber minna ja kuum jootets võib selle tagajärjel süttivate materjalidega kokku puutuda. Jootekolvi mittetarvitamisel pange see alati kõrvale.

Haarake alati seadmest näpukaitsme tagant. Kokkupuutel nahaga võib kuum jootets põletusi tekitada.

Enne hoiulepanekut eemaldage alati vahetusaku. Tänu ettevaatusabinõule takistatakse seadme tahtmatu käivitamine.

Töötage ainult õhutatud ruumides. Jootmisel võivad tekkida aured ja suits.

Kandke isiklikku kaitsevarustust, kui töotate kemikaalidega, nagu sulatis või jootepasta. Järgige kõiki tootja juhiseid.

Vigastusohu vähendamiseks kandke alati külgedelt kinniseid kaitseprille.

Enne jootetsa vahetamist ja selle katsumist, veenduge, et see on maha jahtunud ja temperatuurinäidik on väljas. Kokkupuutel nahaga võib kuum jootets põletusi tekitada.

Ärge asetage seadet aku (ebastabiilne)

EDASISED OHUTUSJUHISED

Mitte kunagi ärge laske seda masinat kasutada lastel ega piiratud kehaliste, sensorsete või vaimsete võimetega inimestel või inimestel, kellel puuduvad kogemused ja teadmised ning kes pole endale seda kasutusjuhendit selgeks teinud. Kohalikud eeskirjad võivad kasutaja vanust piirata.

Enne kõiki töid masina kallal võtke vahetatav aku välja.

Ärge visake tarvitatud vahetatavaid akusid tulle ega olmeprügisse. Milwaukee pakub vanade akude

keskkonnahoidlikku käitlust; palun küsige oma erialaselt tarnijalt.

Ärge säilitage vahetatavaid akusid koos metallsemetega (lühiseoht).

Laadige süsteemi M12 vahetatavaid akusid ainult süsteemi M12 laadijatega.

Ärge laadige nendega teiste süsteemide akusid.

Äärmuslikul koormusel või äärmuslikul temperatuuril võib kahjustatud vahetatavast akust akuvedelik välja voolata. Akuvedelikuga kokkupuutumise korral peske kohe vee ja seebiga. Silma sattumise korral loputage kiiresti põhjalikult vähemalt 10 minutit ning pöörduge viivitamatult arsti poole.

Hoiatus! Lühisest põhjustatud tuleohtu, vigastuste või toote kahjustuste vältimiseks ärge kastke tööriista, vahetusakut ega laadimisseadet vedelikku ning jälgige, et vedelikke ei tungiks seadmesse ega akusse. Korrodeeruvad või elektrit juhtivad vedelikud, nagu soolvesi, teatud kemikaalid ja pleegitusained või pleegitusaineid sisaldavad tooted, võivad põhjustada lühist.

KASUTAMINE VASTAVALT OTSTARBELE

Jootekolbi saab kasutada toitevooluühendusest sõltumata elektriliste osade, kaablite, juhtmete jne jootmiseks või tinutamiseks.

Antud seadet tohib kasutada ainult vastavalt äranäidatud otstarbele.

LIITIUMIOONAKUDE JUHISED

Liitiumioonakude kasutus

Pikemat aega mittekasutatud akusid laadige veel enne kasutamist.

Temperatuur üle 50 °C vähendab aku töövõimet. Vältige pikemat soojenemist päikese või kütteseadme mõjul.

Hoidke laadija ja aku ühenduskontaktid puhtad.

Optimaalse patarei eluea tagamiseks, pärast kasutamist lae patareiplokk täielikult.

Akud tuleks võimalikult pika kasutusea saavutamiseks pärast täislaadimist laadijast välja võtta.

Aku ladustamisel üle 30 päeva:

Ladustage akut kuivas kohas u 27°C juures.

Ladustage akut u 30-50% laetusseisundis.

Laadige aku iga 6 kuu tagant täis.

Liitiumioonakude transport

Liitiumioonakud on allutatud ohtlike ainete transportimisega seonduvatele õigusaktidele.

Nende akude transportimine peab toimuma kohalikest, siseriiklikest ja rahvusvahelistest eeskirjadest ning määrustest kinni pidades.

- Tarbijad tohivad neid akusid edasiste piiranguteta tänaval transportida.
- Liitiumioonakude komertstransport ekspedeerimisetevõtete kaudu on allutatud ohtlike ainete transportimisega seonduvatele õigusaktidele. Tarne-ettevalmistusi ja transporti tohivad teostada eranditult vastavalt koolitatud isikud. Kogu protsessi tuleb asjatundlikult jälgida.

Akude transportimisel tuleb järgida järgmisi punkte:

- Tehke kindlaks, et kontaktid on lühiste vältimiseks kaitstud ja isoleeritud.
- Pöörake tähelepanu sellele, et akupakk ei saaks pakendis nihkuda.
- Kahjustatud või välja voolanud akusid ei tohi kasutada.

Pöörduge edasiste juhiste saamiseks ekspedeerimisetevõtte poole.

HOOLDUS

Kasutage ainult Milwaukee tarvikuid ja Milwaukee tagavaraosi. Detailid, mille väljavahetamist pole kirjeldatud, laske välja vahetada Milwaukee klienditeeninduspunktis (vaadake brošüüri garantii / klienditeeninduste aadressid).

Vajadusel saab nõuda seadme plahvatusjoonise võimsussildil oleva masinatüübi ja kuuekohalise numbril alusel klienditeeninduspunkti või vahetult firmalt Techtronic Industries GmbH, Max-Eyth-Straße 10, 71364 Winnenden, Germany.

SÜMBOLID



Palun lugege enne käiklaskmist kasutamisujuhend hoolikalt läbi.



ETTEVAATUST! TÄHELEPANU! OHUD!



Enne kõiki töid masina kallal võtke vahetatav aku välja.



Kandke alati kaitseprille!



Tähelepanu, kuumad pealispinnad!



Elektriseadmeid, patareisid/akusid ei tohi utiliseerida koos majapidamisprügiga. Elektriseadmed ja akud tuleb eraldi kokku koguda ning kõrvaldada keskkonnasõbralikul moel töötlemiskeskusesse. Küsige infot jäätmekäitlusjaamade ja kogumispunktide kohta oma kohalike ametnike või edasimüüja käest.



Euroopa vastavusmärk



Ühendkuningriigi vastavusmärk



Ukraina vastavusmärk



Euraasia vastavusmärk

ТЕХНИЧЕСКИЕ ДАННЫЕ	
Модель	M12 SI
Средняя мощность нагрева (макс.)	90 W
Установленная температура пайки	400 °C
Длительность разогрева	18 s
Напряжение аккумуляторной батареи	12 V
Вес согласно процедуре ЕРТА 01/2014 (2,0 Ah)	0,41 kg
Температура окружающей среды, рекомендованная для эксплуатации	-18...+50 °C
Рекомендованные аккумуляторные блоки	M12B...
Рекомендованные зарядные устройства	M12...

ВНИМАНИЕ! Внимательно прочтите данное руководство по эксплуатации и ознакомьтесь с элементами управления и с порядком надлежащего использования прибора. Сохраняйте эти инструкции и указания для будущего использования.

ПРАВИЛА ТЕХНИКИ БЕЗОПАСНОСТИ ДЛЯ ПАЯЛЬНИКОВ

Воспламеняющиеся материалы могут загореться при контакте с горячим жалом паяльника. Контакт с горячим жалом паяльника может привести к пожару.

Не ставить инструмент вертикально на сменный аккумулятор и не хранить в таком положении. Паяльник может перевернуться, в результате чего возможен контакт жала паяльника с воспламеняющимися материалами. Неиспользуемый паяльник следует всегда откладывать в сторону.

Всегда брать инструмент позади защиты для пальцев. Контакт разогретого жала паяльника с кожей чреват тяжелыми ожогами.

Перед хранением всегда снимать сменный аккумулятор. Данная мера предосторожности предотвращает непреднамеренное включение инструмента.

Работать только в хорошо проветриваемых помещениях. Во время паяния возможно образование паров и дыма.

При работе с химическими веществами, такими как флюс или паяльная паста, использовать средства индивидуальной защиты. Соблюдать все указания производителя.

Для профилактики травм всегда надевать защитные очки, закрытые по бокам.

Перед заменой жала паяльника убедиться, что он остыл, и индикатор температуры отключился, прежде чем прикасаться к нему. Контакт разогретого жала паяльника с кожей чреват тяжелыми ожогами.

Не устанавливайте устройство на батарею (нестабильно)

ПРОЧИЕ УКАЗАНИЯ ПО ТЕХНИКЕ БЕЗОПАСНОСТИ

Ни в коем случае не допускайте к эксплуатации машины детей, лиц с ограниченными физическими, психическими или сенсорными возможностями, а также лиц, не обладающих достаточным опытом и знаниями или не ознакомившихся с данным руководством по эксплуатации. Предписания местных органов власти могут ограничивать

возраст пользователя.

Выньте аккумулятор из машины перед проведением с ней каких-либо манипуляций.

Не выбрасывайте использованные аккумуляторы вместе с домашним мусором и не сжигайте их.

Дистрибьюторы компании Milwaukee предлагают восстановление старых аккумуляторов, чтобы защитить окружающую среду.

Не храните аккумуляторы вместе с металлическими предметами во избежание короткого замыкания.

Для зарядки аккумуляторов модели M12 используйте только зарядным устройством M12. Не заряжайте аккумуляторы других систем.

Аккумуляторная батарея может быть повреждена и дать течь под воздействием чрезмерных температур или повышенной нагрузки. В случае контакта с аккумуляторной кислотой немедленно промойте место контакта мылом и водой. В случае попадания кислоты в глаза промойте глаза в течении 10 минут и немедленно обратитесь за медицинской помощью.

Предупреждение! Для предотвращения опасности пожара в результате короткого замыкания, травм и повреждения изделия не опускаяйте инструмент, сменный аккумулятор

или зарядное устройство в жидкости и не допускайте попадания жидкостей внутрь устройств или аккумуляторов. Коррозионные и проводящие жидкости, такие как соленый раствор, определенные химикаты, отбеливающие средства или содержащие их продукты, могут привести к короткому замыканию.

ИСПОЛЬЗОВАНИЕ

Паяльник предназначен для пайки и лужения электрических компонентов, кабелей, проводов и т. п. без подключения к источнику электропитания.

Не пользуйтесь данным инструментом способом, отличным от указанного для нормального применения.

УКАЗАНИЯ ДЛЯ ЛИТИЙ-ИОННЫХ АККУМУЛЯТОРОВ

Использование литий-ионных аккумуляторов

Перед использованием аккумулятора, которым не пользовались некоторое время, его необходимо зарядить. Температура свыше 50°C снижает работоспособность аккумуляторов. Избегайте продолжительного нагрева или прямого солнечного света (риск перегрева).

Контакты зарядного устройства и аккумулятора должны содержаться в чистоте.

Для обеспечения оптимального срока службы аккумулятора необходимо полностью заряжать после использования прибора.

Для достижения максимально возможного срока службы аккумуляторы после зарядки следует вынимать из зарядного устройства.

При хранении аккумулятора более 30 дней: Храните аккумулятор при 27°C в сухом месте. Храните аккумулятор с зарядом примерно 30% - 50%. Каждые 6 месяцев аккумулятор следует заряжать.

Транспортировка литий-ионных аккумуляторов

Литий-ионные аккумуляторы в соответствии с предписаниями закона транспортируются как опасные грузы. Транспортировка этих аккумуляторов должна осуществляться с соблюдением местных, национальных и международных предписаний и положений.

- Эти аккумуляторы могут перевозиться по улице потребителем без дальнейших обязательств.
- При коммерческой транспортировке литий-ионных аккумуляторов экспедиторскими компаниями действуют положения, касающиеся транспортировки опасных грузов. Подготовка к отправке и транспортировка должны производиться исключительно специально обученными лицами. Весь процесс должен находиться под контролем специалиста.

При транспортировке аккумуляторов необходимо соблюдать следующие пункты:

- Убедитесь, что контакты защищены и изолированы во избежание короткого замыкания.
- Следите за тем, чтобы аккумуляторный блок не соскользнул внутри упаковки.
- Транспортировка поврежденных или протекающих аккумуляторов запрещена.

За дополнительными указаниями обратитесь к своему экспедитору.

ОБСЛУЖИВАНИЕ

Пользуйтесь аксессуарами и запасными частями Milwaukee. В случае возникновения необходимости в замене, которая не была описана, обращайтесь в один из сервисных центров по обслуживанию электроинструментов Milwaukee (см. список сервисных организаций).

При необходимости, у сервисной службы или непосредственно у фирмы Techtronic Industries GmbH, Max-Eyth-Strasse 10, 71364, Винненден, Германия, можно запросить сборочный чертеж устройства, сообщив его тип и шестизначный номер, указанный на фирменной табличке.

СИМВОЛЫ

	Пожалуйста, внимательно прочтите инструкцию по использованию перед началом любых операций с инструментом.
	ВНИМАНИЕ! ПРЕДУПРЕЖДЕНИЕ! ОПАСНОСТЬ!
	Выньте аккумулятор из машины перед проведением с ней каких-либо манипуляций.
	Всегда носите защитные очки!
	Внимание! Горячие поверхности!
	Электроприборы, батареи/аккумуляторы запрещено утилизировать вместе с бытовым мусором. Электрические приборы и аккумуляторы следует собирать отдельно и сдавать в специализированную компанию для утилизации в соответствии с нормами охраны окружающей среды. Получите в местных органах власти или у вашего специализированного дилера сведения о центрах вторичной переработки и пунктах сбора.
	Европейский знак соответствия
	Британский знак соответствия
	Украинский знак соответствия
	Евразийский знак соответствия

ТЕХНИЧЕСКИ ДАННИ	M12 SI
Тип	Поялник
Средна мощност на загряване (макс.)	90 W
Настроена температура за запояване	400 °C
Времетраене на загряването	18 s
Напрежение на батерията	12 V
Тегло съгласно процедурата ЕРТА 01/2014 (2,0 Ah)	0,41 kg
Препоръчителна температура на околната среда при експлоатация	-18...+50 °C
Препоръчителни акумулаторни батерии	M12B...
Препоръчителни зарядни устройства	M12...

ВНИМАНИЕ! Прочетете внимателно упътването за употреба и се запознайте с обслужващите елементи и с правилното обслужване на уреда. Запазете всички указания и инструкции за безопасност за бъдещето.

УКАЗАНИЯ ЗА БЕЗОПАСНОСТ ЗА ПОЯЛНИК

Възпламеняемите материали могат да се запалят при докосване с горещия връх на поялника. Контактът с горещия връх на поялника може да предизвика пожар.

Не поставяйте уреда вертикално и не го съхранявайте върху сменяемата акумулаторна батерия. Поялникът може да се преобърне и като следствие от това да влезе в досег с възпламеняеми материали. Когато не използвате поялника, винаги го оставете настрана.

Докосвайте уреда винаги зад защитата за пръстите. При контакт с кожата горещият връх на поялника може да причини тежки изгаряния.

Преди прибиране за съхранение винаги сваляйте сменяемата акумулаторна батерия. Благодарение на тези предпазни мерки се предотвратява неволното пускане на уреда.

Работете само в добре вентилирани помещения. При запояване могат да се отделят изпарения и дим.

При работа с химикали като флюс за запояване или спояваща паста носете лична предпазна екипировка. Съблюдавайте указанията на производителя.

За да сведете опасността за минимум, винаги носете странично затворени защитни очила.

При смяна на върха на поялника се уверете преди да го докоснете, че той е охладен и температурният индикатор е изгаснал. При контакт с кожата горещият връх на поялника може да причини тежки изгаряния.

Не поставяйте устройството върху батерията (нестабилна)

ДРУГИ УКАЗАНИЯ ЗА БЕЗОПАСНОСТ

Никога не допускайте машината да се обслужва от деца, лица с ограничени физически, сензорни или ментални способности, или с липсващ опит и познания, или от лица, незапознати с тази инструкция за употреба. Възможно е местните разпоредби да ограничават възрастта на обслужващия машината.

Преди започване на каквито е да е работи по машината извадете акумулатора.

Не изхвърляйте изхабените акумулатори в огъня или в при битовите отпадъци. Milwaukee предлага екологосъобразно събиране на старите акумулатори; моля попитайте Вашия специализиран търговец.

Не съхранявайте акумулаторите заедно с метални предмети (опасност от късо съединение).

Акумулатори от системата M12 да се зареждат само със зарядни устройства от системата M12 laden. Да не се зареждат акумулатори от други системи.

При екстремно натоварване или екстремна температура от повредени акумулатори може да изтече батерийна течност. При допир с такава течност веднага измийте с вода и сапун. При контакт с очите веднага изплаквайте старателно най-малко 10 минути и незабавно потърсете лекар.

Предупреждение! За да избегнете опасността от пожар, предизвикана от късо съединение, както и нараняванията и повредите на продукта, не потапяйте инструмента, сменяемата акумулаторна батерия или зарядното устройство в течности и се погрижете в уредите и акумулаторните батерии да не попадат течности. Течностите, предизвикващи корозия или провеждащи електричество, като солена вода, определени химикали, избелващи вещества или продукти, съдържащи избелващи вещества, могат да предизвикат късо съединение.

ИЗПОЛЗВАНЕ ПО ПРЕДНАЗНАЧЕНИЕ

Поялникът може да се използва за запояване или калайдисване на електрически компоненти, кабели, проводници и др. независимо от източник на електрозахранване.

Този уред може да се използва по предназначение само както е посочено.

УКАЗАНИЯ ЗА ЛИТИЕВО-ЙОННИ АКУМУЛАТОРНИ БАТЕРИИ

Употреба на литиево-йонни акумулаторни батерии
Акумулатори, които не са ползвани по-дълго време, преди употреба да се дозаредят.

Температура над 50°C намалява мощността на акумулатора. Да се избягва по-продължително нагриване на слънце или от отопление.

Поддържайте чисти присъединителните контакти на зарядното устройство и на акумулаторната батерия.

За оптимална продължителност на живот след употреба батериите трябва да се заредят напълно.

За възможно най-дълъг експлоатационен живот, акумулаторните батерии трябва след зареждане да се отстранят от зарядното устройство.

При съхранение на батериите за повече от 30 дни: съхранявайте батерията при припл. 27°C и на сухо място. Съхранявайте батерията при 30 до 50 % от заряда. Зареждайте батерията на всеки 6 месеца.

Транспортиране на литиево-йонни акумулаторни батерии

Литиево-йонните батерии са предмет на законовите разпоредби за превоз на опасни товари.

Превозът на тези батерии трябва да се извършва в съответствие с местните, националните и международните разпоредби и регламенти.

- Потребителите могат да превозват тези батерии по пътя без допълнителни изисквания.
- Превозът на литиево-йонни батерии от транспортни компании е предмет на законовите разпоредбите за превоз на опасни товари. Подготовката на превоза и самият превоз трябва да се извършват само от обучени лица. Целият процес трябва да е под професионален надзор.

Спазвайте следните изисквания при превоз на батерии:

- Уверете се, че контактите са защитени и изолирани, за да се избегне късо съединение.
- Уверете се, че няма опасност от разместване на батерията в опаковката.
- Не превозвайте повредени батерии или такива с течове.

Обърнете се към Вашата транспортна компания за допълнителни инструкции.

ПОДДРЪЖКА

Да се използват само аксесоари на Milwaukee и резервни части на Milwaukee. Елементи, чията подмяна не е описана, да се дадат за подмяна в сервис на Milwaukee (вижте брошурата „Гаранция и адреси на сервиси“).

При необходимост можете да поискате схема на елементите на уреда при посочване на обозначение на машината и шестцифрения номер на табелката за технически данни от Вашия сервис или директно на Techtronic Industries GmbH, Max-Eyth-Straße 10, 71364 Winnenden, Германия.

СИМВОЛИ

	Преди пускане на уреда в действие моля прочетете внимателно инструкцията за използване.
	ВНИМАНИЕ! ПРЕДУПРЕЖДЕНИЕ! ОПАСНОСТ
	Преди започване на каквито е да е работи по машината извадете акумулатора.
	Винаги носете предпазни очила!
	Внимание, горещи повърхности!
	Електрическите уреди, батерии/акумулаторни батерии не трябва да се изхвърлят заедно с битовите отпадъци. Електрическите уреди и акумулаторни батерии трябва да се събират отделно и да се предават на службите за рециклиране на отпадъците според изискванията за опазване на околната среда. Информирайте се при местните служби или при местните специализирани търговци относно местата за събиране и центровете за рециклиране на отпадъци.
	Европейски знак за съответствие
	Британски знак за съответствие
	Украински знак за съответствие
	Евро-азиатски знак за съответствие

DATE TEHNICE	M12 SI
Tip	Ciocan de lipit
Putere de încălzire medie (max.)	90 W
Temperatura de lipire setată	400 °C
Durata de încălzire	18 s
Tensiunea bateriei	12 V
Greutatea conform „EPTA procedure 01/2014” (2,0 Ah)	0,41 kg
Temperatură ambientală recomandată pentru funcționare	-18...+50 °C
Seturi de baterii recomandate	M12B...
Încărcător de baterii recomandat	M12...

AVERTISMENT! Citiți prezentele instrucțiuni de utilizare în întregime și cu atenție și familiarizați-vă cu elementele de comandă și cu utilizarea corectă a aparatului. Păstrați toate indicațiile de avertizare și instrucțiunile în vederea utilizărilor viitoare.

INDICAȚII DE SIGURANȚĂ CIOCAN DE LIPIT

Materialele inflamabile se pot aprinde la contactul cu vârful de lipire fierbinte. Contactul cu un vârf de lipire fierbinte poate declanșa un incendiu.

Nu așezați și nu depozitați aparatul în poziție verticală sprijinit pe acumulatorul de schimb. Pistolul de lipit poate bascula iar vârful de lipire fierbinte poate veni în contact cu materialele inflamabile. În caz de neutilizare depozitați întotdeauna pistolul de lipit pe o parte.

Prindeți întotdeauna aparatul din spatele mâștii de protecție a degetelor. La contactul cu pielea, vârful de lipire fierbinte poate cauza arsuri grave.

Înainte de depozitare înlocuiți întotdeauna acumulatorul de schimb. Prin această măsură de precauție evitați pornirea accidentală a aparatului.

Lucrați doar în încăperi bine ventilate. În timpul lipirii se pot degaja vapori și fum.

În timpul lucrării cu substanțe chimice ca de ex. fondanți sau pastă de lipire, un echipament personal de protecție. Respectați toate indicațiile producătorului.

Pentru a reduce riscul de accidentare, purtați întotdeauna ochelari de protecție închiși pe laterală.

Înainte de înlocuirea vârfului de lipire asigurați-vă că acesta este răcit și afișajul temperaturii este oprit, înainte de a-l atinge. La contactul cu pielea, vârful de lipire fierbinte poate provoca arsuri grave.

Nu așezați unitatea pe baterie (instabilă)

ALTE INSTRUCȚIUNI DE SIGURANȚĂ

Utilizarea mașinii este strict interzisă pentru copii, persoane cu capacități fizice, senzoriale sau intelectuale limitate, persoane lipsite de experiență sau care nu cunosc prezentele instrucțiuni de utilizare. Unele prevederi locale pot stipula limite de vârstă admise pentru utilizatori.

Îndepărtați acumulatorul înainte de începerea lucrului pe mașina

Nu aruncați acumulatorii uzați la containerul de reziduri menajere și nu îi ardeți. Milwaukee Distributors se oferă să recupereze acumulatorii vechi pentru protecția mediului înconjurător.

Nu depozitați acumulatorul împreună cu obiecte metalice (risc de scurtcircuit)

Folosiți numai încărcătoare System M12 pentru încărcarea acumulatorilor System M12. Nu folosiți acumulatori din alte sisteme.

Acidul se poate scurge din acumulatorii deteriorați la încărcături sau temperaturi extreme. În caz de contact cu acidul din acumulator, spălați imediat cu apă și săpun. În caz de contact cu ochii, clătiți cu atenție timp de cel puțin 10 minute și apelați imediat la îngrijire medicală.

Avertizare! Pentru a reduce pericolul unui incendiu i evitarea r/nirilor sau deteriorarea produsului în urma unui scurtcircuit nu imersai scula, acumulatorul de schimb sau înc/rc/torul în lichide i asigurai-v/ s/ nu p/trund/ lichide în aparate i acumulatori. Lichidele corosive sau cu conductibilitate, precum apa s/rat/, anumite substane chimice i în/lbitori sau produse ce conin în/ lbitori, pot provoca un scurtcircuit.

CONDIȚII DE UTILIZARE SPECIFICATE

Ciocanul de lipit se utilizează pentru lipirea sau cositorirea componentelor electrice, a cablurilor, conductorilor etc. independent de alimentarea de la rețea.

Nu utilizați acest produs în alt mod decât cel stabilit pentru utilizare normală

INDICAȚII PENTRU ACUMULATORII LI-ION

Utilizarea acumulatorilor Li-Ion

Acumulatorii care nu au fost utilizați o perioadă de timp trebuie reîncărcați înainte de utilizare

Temperatura mai mare de 50°C reduce performanța acumulatorului. Evitați expunerea prelungită la căldură sau radiație solară (risc de supraîncălzire)

Contactele încărcătoarelor și acumulatorului trebuie păstrate curate.

În scopul optimizării duratei de funcționare, bateriile trebuie reîncărcate complet după utilizare.

Pentru o durată de viață cât mai lungă, acumulatorii ar trebui scoși din încărcător după încărcare.

La depozitarea acumulatorilor mai mult de 30 zile: Acumulatorii se depozitează la cca. 27°C și la loc uscat. Acumulatorii se depozitează la nivelul de încărcare de cca. 30%-50%.

Acumulatorii se încarcă din nou la fiecare 6 luni.

Transportul acumulatorilor Li-Ion

Acumulatorii cu ioni de litium cad sub incidența prescripțiilor legale pentru transportul de mărfuri periculoase.

Transportul acestor acumulatori trebuie să se efectueze cu respectarea prescripțiilor și reglementărilor pe plan local, național și internațional.

- Consumatorilor le este permis transportul rutier nerestricționat al acestui tip de acumulatori.
- Transportul comercial al acumulatorilor cu ioni de litium prin intermediul firmelor de expediție și transport este supus reglementărilor transportului de mărfuri periculoase. Pregătirile pentru expediție și transportul au voie să fie efectuate numai de către personal instruit corespunzător. Întregul proces trebuie asistat în mod competent.

Următoarele puncte trebuie avute în vedere la transportul acumulatorilor:

- Pentru a se evita scurtcircuite, asigurați-vă de faptul că sunt protejate și izolate contactele.
- Aveți grijă ca pachetul de acumulatori să nu poată aluneca în altă poziție în interiorul ambalajului său.
- Este interzis transportarea unor acumulatori deteriorați sau care pierd lichid.

Pentru indicații suplimentare adresați-vă firmei de expediție și transport cu care colaborați.

INTREȚINERE

Utilizați numai accesorii și piese de schimb Milwaukee. Dacă unele din componente care nu au fost descrise trebuie înlocuite, vă rugăm contactați unul din agenții de service Milwaukee (vezi lista noastră pentru service / garanți

Dacă este necesar, puteți solicita de la centrul dvs. de service pentru clienți sau direct la Techtronic Industries GmbH, Max-Eyth-Straße 10, 71364 Winnenden, Germania un desen descompus al aparatului prin indicarea tipului de aparat și a numărului cu șase cifre de pe tablăta indicatoare.

SIMBOLURI



Va rugăm citiți cu atenție instrucțiunile înainte de pornirea mașinii



PERICOL! AVERTIZARE! ATENȚIE!



Scoateți acumulatorul înainte de a începe orice intervenție pe mașină.



Purtați întotdeauna ochelari de protecție!



Atenție suprafețe fierbinți!



Aparatele electrice, bateriile/acumulatorii nu se elimină împreună cu deșeurile menajere. Aparatele electrice și acumulatorii se colectează separat și se predau la un centru de reciclare, în vederea eliminării ecologice. Informați-vă de la autoritățile locale sau de la comercianții acreditați în legătură cu centrele de reciclare și de colectare.



Marcă de conformitate europeană



Marcă de conformitate britanică



Marcă de conformitate ucraineană



Marcă de conformitate eurasiatică

ТЕХНИЧКИ ПОДАТОЦИ	M12 SI
Тип на дизајн	Рачка за лемење
Просечна топлинска моќ (макс.)	90 W
Поставена температура на лемење	400 °C
Време за загревање	18 s
Напон на батеријата	12 V
Тежина според ЕПТА-процедурата 01/2014 (2,0 Ah)	0,41 kg
Препорачана температура на околината за работа	-18...+50 °C
Препорачани комплекти акумулаторски батерии	M12B...
Препорачани полначи	M12...

▲ ПРЕДУПРЕДУВАЊЕ! Внимателно прочитајте го упатството за употреба и запознајте се со елементите за употреба и со начинот за соодветна употреба на алатката. Сочувајте ги сите безбедносни упатства и инструкции за во иднина.

БЕЗБЕДНОСНИ ИНСТРУКЦИИ ЗА РАЧКА ЗА ЛЕМЕЊЕ

Запаливи материјали можат да се запалат при допир со нажежен врв за лемење. Контактот со нажежен врв за лемење може да предизвика пожар.

Не поставувајте или не чувајте уред вертикално на заменливата батерија. Рачката за лемење може да се пресврти и нажежениот врв на рачката да влезе во контакт со запаливи материјали. Кога не ја користите рачката за лемење, секогаш ја оставајте легнала на страна.

Фаќајте го уредот секогаш зад заштитата за прсти. При контакт со кожата нажежениот врв на рачката може да предизвика тешки изгоретини.

Пред да го приберете уредот за складирање, секогаш ја вадете заменливата батерија. Таа превентивна мерка ќе го спречи неволното стартување на уредот.

Работајте само во добро проветрена просторија. При лемење можат да се образуваат пари и дим.

При работа со хемикалии, на пример, средство за растопување или паста за лемење, носете ги личните заштитни средства. Придржувајте се кон инструкциите на производителот.

За да ја намалите опасноста од повредување, секогаш носете заштитни очила, коишто са затворени од страните.

При замена на врвот на рачката, пред да го пипнете, секогаш се уверете дека е истинал и дека температуриот индикатор е исклучен. При контакт со кожата нажежениот врв на рачката може да предизвика тешки изгоретини.

Не поставувајте го уредот на батеријата (нестабилна)

ОСТАНАТИ БЕЗБЕДНОСНИ НАПОМЕНИ

Немојте да дозволите, деца, лица со ограничена телесна, сензорска или душевна способност или недостаток на искуство и знаења или лице, кои што не се запознаени со упатството за употреба, да ја користат оваа машина. Локалните прописи може да ја ограничат возраста на операторот. Извадете го батерискиот склоп пред

отпочнување на каков и да е зафат врз машината.

Не ги оставајте искористените батерии во домашниот отпад и не горете ги. Дистрибутерите на Милвоки ги собираат старите батерии, со што ја штитат нашата околина.

Не ги чувајте батериите заедно со метални предмети (ризик од краток спој).

Користете исклучиво Систем M12 за полнење на батерии од M12 систем. Не користете батерии од друг систем. Киселината од оштетените батериите може да истече при екстреман напон или температури. Доколку дојдете во контакт со исатата, измијте се веднаш со сапун и вода. Во случај на контакт со очите плакнете ги убаво најмалку 10 минути и задолжително одете на лекар.

Предупредување! За да избегнете опасноста од пожар, од наранувања или од оштетување на производот, коишто ги создава краток спој, не ја потопувајте во течност алатката, заменливата батерија или полначот и пазете во уредите и во батериите да не проникнуваат течности. Корозивни или електроспроводноливи течности, како солена вода, одредени хемикалии, избелувачки препарати или производи кои содржат избелувачки супстанции, можат да предизвикаат краток спој.

СПЕЦИФИЦИРАНИ УСЛОВИ НА УПОТРЕБА

Рачката за лемење се користи за лемење или тинење на електрични компоненти, кабли, проводници и сл. независно од снабдувањето со електрична енергија.

Не го користете овој производ на било кој друг начин освен пропишаниот за нормална употреба.

УПАТСТВА ЗА ЛИТИУМ-ЈОНСКИ БАТЕРИИ

Употреба на литиум-јонски батерии

Батриите кои не биле користени подолго време треба да се наполнат пред употреба.

Температура повисока од 50°C го намалуваат траењето на батериите. Избегнувајте подолго изложување на батериите на високи температури или сонце (ризик од прегревање).

Клемите на полначот и батериите мора да се одржуваат чисти.

За оптимален работен век батериите мора да се наполнат целосно по употреба.

За што е можно подолг век на траење, апаратите после нивното полнење треба да бидат извадени од полначот за батерии.

Во случај на складирање на батеријата подолго од 30 дена: Акумулаторот да се чува на температура од приближно 27°C и на суво место.

Акумулаторот да се складира на приближно 30%-50% од состојбата на наполнетост.

Акумулаторот повторно да се наполни на секои 6 месеци.

Транспорт на литиум-јонски батерии

Литиум-јонските батерии подлежат на законските одредби за транспорт на опасни материи.

Транспортот на овие батерии мора да се врши согласно локалните, националните и меѓународните прописи и одредби.

- Потрошувачите на овие батерии може да вршат непречен патен транспорт на истите.
- Комерцијалниот транспорт на литиум-јонски батерии од страна на шпедитерски претпријатија подлежат на одредбите за транспорт на опасни материи. Подготовките за шпедиција и транспорт треба да ги вршат исклучиво соодветно обучени лица. Целокупниот процес треба да биде стручно надгледуван.

При транспортот на батерии треба да се внимава на следното:

- Осигурајте се дека контактите се заштитени и изолирани, а сето тоа со цел да се избегнат кратки споеви.
- Внимавајте да не дојде до изместување на батериите во нивната амбалажа.
- Забранет е транспорт на оштетени или протечени литиум-јонски батерии.

За понатамошни инструкции обратете се до Вашето шпедитерско претпријатие.

ОДРЖУВАЊЕ

Користете само Milwaukee додатоци и резервни делови. Доколку некои од компонентите кои не се опишани треба да бидат заменети, Ве молиме контактирајте ги сервисните агенти на Milwaukee (консултирајте ја листата на адреси).

При потреба може да се побара експлозивен цртеж на апаратот со наведување на машинскиот тип и шестоцифрениот број на табличката со учинокот или во Вашата корисничка служба или директно кај Techtronic Industries GmbH, Max-Eyth-Straße 10, 71364 Winnenden, Германија.

СИМБОЛИ

	Ве молиме пред да ја стартувате машината обрнете внимание на упатствата за употреба.
	ВНИМАНИЕ! ПРЕДУПРЕДУВАЊЕ! ОПАСНОСТ!
	Отстранете ја батеријата пред да започнете да ја користите машината.
	Постојано да се носат заштитни очила!
	Внимание, жешки површини!
	Електричните апарати и батериите што се наполнат не смеат да се фрлат заедно со домашниот отпад. Електричните апарати и батериите треба да се собираат одделно и да се однесат во соодветниот погон заради нивно фрлање во склад со начелата за заштита на околината. Информирајте се кај Вашите местни служби или кај специјализираниот трговски претставник, каде има такви погони за рециклажа и собирни станици.
	Европска ознака за сообразност
	Британска ознака за сообразност
	Украинска ознака за сообразност
	Евроазиска ознака за сообразност

ТЕХНІЧНІ ХАРАКТЕРИСТИКИ	M12 SI
Тип конструкції	Паяльник
Середня потужність нагрівання (макс.)	90 W
Встановлена температура паяння	400 °C
Тривалість розігрівання	18 s
Напруга акумуляторної батареї	12 V
Вага згідно з процедурою EPTA 01/2014	0,41 kg
Температура навколишнього середовища, рекомендована для експлуатації	-18...+50 °C
Рекомендовані акумулятори	M12B...
Рекомендовані зарядні пристрої	M12...

▲ ПОПЕРЕДЖЕННЯ! Уважно прочитайте цей посібник з експлуатації і ознайомтеся з елементами управління і з порядком належного використання приладу. Зберігайте всі вказівки з техніки безпеки та інструкції на майбутнє.

ПРАВИЛА ТЕХНІКИ БЕЗПЕКИ ДЛЯ ПАЯЛЬНИКІВ

Займісті матеріали можуть спалахнути при контакті з гарячим жалом паяльника. Контакт із гарячим жалом паяльника може призвести до пожежі.

Не ставити інструмент вертикально на змінний акумулятор і не зберігати його в такому положенні. Паяльник може перекинутися, внаслідок чого можливий контакт жала паяльника із займистими матеріалами. Невживаний паяльник слід завжди відкладати убик.

Завжди брати інструмент позаду захисту для пальців. Контакт розігрітого жала паяльника зі шкірою викликає важкі опіки.

Перед зберіганням завжди знімати змінний акумулятор. Ця міра обережності запобігає неумисному увімкненню інструмента.

Працювати тільки в добре провітрюваних приміщеннях. Під час паяння можливе утворення пари і диму.

При роботі з хімічними речовинами, такими як флюс або паяльна паста, використовувати засоби індивідуального захисту. Дотримуватися всіх вказівок виробника.

Для профілактики травм завжди надівати захисні окуляри, закриті з боків.

Перед заміною жала паяльника переконатися, що він охолонув, і індикатор температури відключився, перш ніж торкатися до нього. Контакт розігрітого жала паяльника зі шкірою викликає важкі опіки.

Не кладіть пристрій на акумулятор (нестабільний)

ІНШІ ВКАЗІВКИ З ТЕХНІКИ БЕЗПЕКИ

Ніколи не допускайте до експлуатації машини дітей та осіб з обмеженими фізичними, психічними або сенсорними можливостями, а також осіб, що не мають достатнього досвіду і знань або не ознайомлені з цим керівництвом з експлуатації.

Приписи місцевих органів влади можуть обмежувати вік користувача.

Перед будь-якими роботами на машині вийняти змінну акумуляторну

батарею

Відпрацьовані знімні акумуляторні батареї не можна кидати у вогонь або викидати з побутовими відходами.

Milwaukee пропонує утилізацію старих знімних акумуляторних батарей, безпечну для довкілля; зверніться до свого дилера.

Не зберігати знімні акумуляторні батареї разом з металевими предметами (небезпека короткого замикання).

Знімні акумуляторні батареї системи M12 заряджати лише зарядними пристроями системи M12. Не заряджати акумуляторні батареї інших систем.

При екстремальному навантаженні або при екстремальній температурі з пошкодженої змінної акумуляторної батареї може витікати електроліт.

При потраплянні електроліту на шкіру його негайно необхідно змити водою з милом. При потраплянні в очі їх необхідно негайно ретельно промити, щонайменше 10 хвилин, та негайно звернутися до лікаря.

Попередження! Для запобігання небезпеці пожежі в результаті короткого замикання, травмам і пошкодженню виробів не занурюйте інструмент, змінний акумулятор або зарядний пристрій у рідину і не допускайте потраплення рідини всередину пристроїв або акумуляторів. Корозійні і струмопровідні рідини, такі як солоний розчин, певні хімікати, вибілювальні засоби або продукти, що їх містять, можуть призвести до короткого замикання.

ВИКОРИСТАННЯ ЗА ПРИЗНАЧЕННЯМ

Паяльник призначений для паяння і лудіння електричних компонентів, кабелів, дротів і т. п. без підключення до джерела електроживлення.

Цей прилад можна використовувати тільки за призначенням так, як вказано в цьому документі.

ВКАЗІВКИ ЩОДО ЛІТІЙ-ІОННИХ АКУМУЛЯТОРІВ

Застосування літій-іонних акумуляторів

Акумуляторну батарею, що не використовувалася тривалий час, перед використанням необхідно підзарядити.

Температура понад 50 °C зменшує потужність акумуляторної батареї. Уникати тривалого нагрівання сонячними променями або системою обігріву.

З'єднувальні контакти зарядного пристрою та акумуляторної батареї повинні бути чистими.

Для забезпечення оптимального строку експлуатації акумуляторної батареї після використання необхідно повністю зарядити.

Для забезпечення максимально можливого терміну експлуатації акумуляторні батареї після зарядки необхідно виймати з зарядного пристрою.

При зберіганні акумуляторної батареї понад 30 днів: Зберігати акумуляторну батарею при температурі приблизно 27 °C в сухому місці.

Зберігати акумуляторну батарею в стані зарядки приблизно 30-50 %.

Кожні 6 місяців заново заряджати акумуляторну батарею.

Транспортування літій-іонних акумуляторів

Літій-іонні акумуляторні батареї підпадають під законоположення про перевезення небезпечних вантажів.

Транспортування таких акумуляторних батарей повинно відбуватися із дотриманням місцевих, національних та міжнародних приписів та положень.

- споживачі можуть без проблем транспортувати ці акумуляторні батареї по вулиці.
- Комерційне транспортування літій-іонних акумуляторних батарей експедиторськими компаніями підпадає під положення про транспортування небезпечних вантажів. Підготовку до відправлення та транспортування можуть здійснювати виключно особи, які пройшли відповідне навчання. Весь процес повинні контролювати кваліфіковані фахівці.

При транспортуванні акумуляторних батарей необхідно дотримуватись зазначених далі пунктів:

- Переконайтеся в тому, що контакти захищені та ізовані, щоб запобігти короткому замиканню.
- Слідкуйте за тим, щоб акумуляторна батарея не переміщувалася всередині упаковки.
- Пошкоджені акумуляторні батареї, або акумуляторні батареї, що потекли, не можна транспортувати.







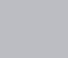



Для отримання подальших вказівок звертайтеся до своєї експедиторської компанії.

ОБСЛУГОВУВАННЯ

Використовувати тільки комплектуючі та запчастини Milwaukee. Деталі, заміна яких не описується, замінювати тільки в відділі обслуговування клієнтів Milwaukee (зверніть увагу на брошуру „Гарантія / адреси сервісних центрів”).

У разі необхідності можна запросити креслення з зображенням вузлів машини в перспективному вигляді, для цього потрібно звернутися в ваш відділ обслуговування клієнтів або безпосередньо в Techtronic Industries GmbH, Max-Eyth-Strasse 10, 71364 Winnenden, Німеччина, та вказати тип машини та шестизначний номер на фірмовій табличці з даними машини.

СИМВОЛИ

	Уважно прочитайте інструкцію з експлуатації перед введенням приладу в дію.
	УВАГА! ПОПЕРЕДЖЕННЯ! НЕБЕЗПЕЧНО!
	Перед будь-якими роботами на машині вийняти змінну акумуляторну батарею.
	Завжди носіть захисні окуляри!
	Увага! Гарячі поверхні!
	Електроприлади, батареї/акумулятори заборонено утилізувати разом з побутовим сміттям. Електричні прилади і акумулятори слід збирати окремо і здавати в спеціалізовану компанію для утилізації відповідно до норм охорони довкілля. Зверніться до місцевих органів або до вашого дилера, щоб отримати адреси пунктів вторинної переробки та пунктів прийому.
	Європейський знак відповідності
	Британський знак відповідності
	Український знак відповідності
	Євразійський знак відповідності

البيانات الفنية	M12 SI
الطرز	كوابط الحام
متوسط قدرة التسخين (أقصى)	90 W
درجة حرارة اللحام المضبوطة	400 °C
فترة التسخين	18 s
جهد البطارية	12 V
الوزن وفقاً لنهج EPTA رقم 01/2014 (Ah 2,0)	0,41 kg
درجة حرارة البيئة المحيطة الممنوح بها من أجل التشغيل	-18...+50 °C
البطاريات الممنوح بها	M12B...
جهاز الشحن الممنوح به	M12...

⚠ تحذير! الرجاء قراءة دليل الاستخدام هذا بعناية وتعرف بشكل جيد على أدوات التشغيل والتشغيل الصحيح للجهاز. احتفظ بجميع التنبيهات والتعليمات للرجوع إليها مستقبلاً.

إحذروا! لا تأكلوا من هنا!

المواد القابلة للاشتعال يمكن أن تشتعل عند ملامستها لقمّة اللحام الساخنة. ملامسة قمة اللحام الساخنة قد يؤدي إلى إشعال حريق.

ضع الجهاز أو قم بحفظه في الوضع الرأسي على البطارية. جهاز اللحام قد يسقط جانباً وتتلامس قمة اللحام الساخنة عقب ذلك مع المواد القابلة للاشتعال. ضع الجهاز على الجانب في حالة عدم الاستعمال.

امسك الجهاز دائماً خلف حماية الأصابع. عند ملامسة الجلد قد تؤدي قمة اللحام الساخنة إلى حروق شديدة.

قبل الحفظ قم دائماً بنزع البطارية. من خلال هذا الإجراء الاحتياطي يتم تجنب إجراء التشغيل الغير متعمد.

أعمل بالجهاز في الأماكن جيدة التهوية فقط. عند اللحام قد تنشأ أبخرة ودخان.

عند العمل بالكيمويات، مثل مواد الانصهار أو معجون لحام يجب ارتداء ملابس واقية. الرجاء مراعاة جميع إرشادات الشركة المنتجة.

للاقلال من خطر الإصابة، ارتدي دائماً نظارة واقية مغلقة الجانب.

تأكد قبل استبدال قمة اللحام، أن القمة باردة وإشارة درجة الحرارة قد ثلاثت قبل أن تلمس قمة اللحام. عند ملامسة الجلد قد تؤدي قمة اللحام الساخنة إلى حروق شديدة.

لا تضع الوحدة على البطارية (غير مستقرة)

في فضاء! قوامس تاريخي

يحظر السماح للإطفال أو للأشخاص ذوي القدرة الجسدية المحدودة أو القدرة الحركية أو العقلية المحدودة أو الذين ليس لديهم خبرة ومعرفة أو للأشخاص الذين ليس لهم إطلاع على دليل الاستخدام هذا باستخدام هذه الألة. اللوائح المحلية يمكن أن تضع قيوداً على عمر المستخدم.

قم بإزالة حزمة البطارية قبل البدء في أي أعمال على الجهاز.

لا تتخلص من البطاريات المستعملة مع النفايات المنزلية أو بحرقها. يقدم موزعو ميلوكي خدمة استعادة البطاريات القديمة لحماية البيئة.

لا تقم بتخزين البطارية مع الأشياء المعدنية (خطر قصر الدائرة)...

استخدم فقط شواحن System M12 لشحن بطاريات System M12. لا تستخدم بطاريات من أنظمة أخرى.

قد يتسرب حامض البطارية من البطاريات التالفة في ظروف الحمل الزائد بدرجة كبيرة أو في درجات الحرارة الشديدة. في حالة ملامسة حامض البطارية اغسل يديك فوراً بالماء والصابون. في حالة ملامسة السائل للعينين اشطفهما جيداً لمدة 10 دقائق على الأقل واطلب العناية الطبية فوراً.

تحذير! لتجنب أخطار الحريق أو الإصابة أو الاضرار بالمنتج التي تنجم عن الماس الكهربائي، لا تعمر الأداة أو البطارية القابلة للاستبدال أو جهاز الشحن في السوائل وأحرص على أن لا تصل السوائل إلى داخل الجهاز والبطارية. السوائل المودية للتآكل أو الموصلة للتيار الكهربائي، مثل الماء المالح ومركبات كيميائية معينة ومواد التبييض أو المنتجات التي تشتمل على مواد تبيض، يمكن أن تؤدي إلى حدوث ماس كهربائي.

نحذروا! لا تأكلوا من هنا!

استخدم بطاريات أيون الليثيوم القابلة للشحن

يجب إعادة شحن البطارية غير المستخدمة لفترة قبل الاستخدام. تقطل درجات الحرارة التي تتجاوز 50° سيلزيوس (122° فهرنهايت) من أداء البطارية. تجنب التعرض الزائد للحرارة أو أشعة الشمس (خطر التسخين).. يجب الحفاظ على مواضع اتصال الشواحن و البطاريات القابلة للشحن نظيفة. للحصول على فترة استخدام مثالية، يجب شحن البطاريات تماماً، بعد الاستخدام. للحصول على أطول عمر ممكن للبطارية، انزع البطاريات القابلة للشحن من الشاحن بمجرد شحنها تماماً.

لتخزين البطارية أكثر من 30 يوم: خزن البطارية بحيث تكون درجة الحرارة أقل من 27° سيلزيوس وبعيدا عن أي رطوبة خزن البطارية مشحونة بنسبة تتراوح بين 30%-50% اشحن البطارية كالمعتاد، وذلك كل ستة أشهر من التخزين.

نقل بطاريات أيون الليثيوم القابلة للشحن

تخضع بطاريات الليثيوم أيون لشروط قوانين نقل السلع الخطرة. ويجب نقل هذه البطاريات وفقاً للأحكام والقوانين المحلية والوطنية والدولية. • يمكن للمستخدم نقل البطاريات برأ دون الخضوع لشروط أخرى. • يخضع النقل التجاري لبطاريات الليثيوم أيون عن طريق الغير إلى قوانين نقل السلع الخطرة. • يتعين أن يقوم أفراد مدربون جيداً بالأعداد العملية النقل والقيام بها بصحبة خبراء مثلهم.

متى تُنقل البطاريات:

- عند التأكد من حماية أطراف توصيل البطارية وعزلها تجنباً لحدوث قصر بالدائرة.
- عند التأكد من حماية حزمة البطارية من الحركة داخل صندوق التعبئة.
- يُرجى عدم نقل البطاريات التي بها تشققات أو تسربات.

يُرجى البحث مع شركة الشحن عن نصيحة أخرى

الصيانة

استخدم فقط ملحقات ميلوكي وكذلك قطع غيار ميلوكي. إذا كانت المكونات التي يجب تغييرها غير مذكورة، يرجى الاتصال بأحد عملاء صيانة ميلوكي (انظر قائمة عناوين الضمان/الصيانة الخاصة بنا).

عند الحاجة يمكن طلب رمز انفجار الجهاز بعد ذكر طراز الآلة والرقم السداسي المذكور على بطاقة طاقة الآلة لدى جهة خدمة العملاء أو مباشرة لدى شركة Techtronic Industries GmbH
Max-Eyth-Straße 10
Winnenden 71364
ألمانيا

زومرا

يرجى قراءة التعليمات بعناية قبل بدء تشغيل الجهاز.



تنبيه! تحذير! خطراً!



قم بإزالة حزمة البطارية قبل البدء في أي أعمال على الجهاز.



يجب دائماً ارتداء نظارة واقية!



تحذير - أسطح ساخنة!



يحظر التخلص من الأجهزة الكهربائية والبطاريات/البطاريات القابلة للشحن في القمامة المنزلية. يجب جمع الأجهزة الكهربائية والبطاريات القابلة للشحن منفصلة وتسليمها للتخلص منها بشكل لا يضر بالبيئة لدى شركة إعادة استغلال.

الرجاء الاستفسار لدى الهيئات المحلية أو لدى التجار المتخصصين عن مواقع إعادة الاستغلال ومواقع الجمع.



علامة التوافق الأوروبية



علامة التوافق البريطانية



علامة التوافق الأوكرانية



علامة التوافق الأوروبية الآسيوية



EC DECLARATION OF CONFORMITY

We declare as the manufacturer under our sole responsibility that the product described under "Technical Data" fulfills all the relevant regulations and directives listed below and that the following harmonized standards have been used.

EG-KONFORMITÄTSEKTLÄRUNG

Wir erklären als Hersteller in alleiniger Verantwortung, dass das unter „Technische Daten“ beschriebene Produkt alle nachstehend aufgeführten relevanten Verordnungen und Richtlinien erfüllt und dass die folgenden harmonisierten Normen angewandt wurden.

DÉCLARATION CE DE CONFORMITÉ

Nous déclarons en tant que fabricant et sous notre seule responsabilité, que le produit décrit dans « Données techniques » est conforme à toutes les réglementations et directives pertinentes mentionnées ci-après et que les normes harmonisées suivantes ont été appliquées.

DICHIARAZIONE CE DI CONFORMITÀ

In qualità di produttore dichiariamo sotto la nostra esclusiva responsabilità che il prodotto descritto nei "Dati tecnici" è conforme a tutti i regolamenti e tutte le direttive pertinenti elencati qui di seguito e che sono state usate le seguenti norme armonizzate.

DECLARACIÓN CE DE CONFORMIDAD

Declaramos como fabricante y bajo nuestra responsabilidad que el producto descrito bajo "Datos técnicos" está en conformidad con todos los reglamentos y directivas detallados a continuación y que se han utilizado las siguientes normas armonizadas.

DECLARAÇÃO CE DE CONFORMIDADE

Como fabricante, declaramos sob responsabilidade exclusiva, que o produto descrito sob "Dados Técnicos" corresponde com todos os regulamentos relevantes e diretivas abaixo que as seguintes normas harmonizadas foram utilizadas.

EG-VERKLARING VAN OVEREENSTEMMING

Wij als fabrikant verklaren in uitsluitende verantwoording dat het onder "Technische gegevens" beschreven product aan alle onderstaand vermelde relevante verordeningen en richtlijnen voldoet en dat de volgende geharmoniseerde normen werden toegepast.

EF-OVERENSSTEMMELSESERKLÆRING

Vi erklærer som producent og eneansvarlig, at produktet, der er beskrevet under "Tekniske data", opfylder kravene i alle relevante forordninger og direktiver som nævnt nedenfor og at nedenstående harmoniserede standarder er blevet anvendt.

EU-SAMSVARSERKLÆRING

Som producent erklærer vi under eget ansvar at produktet som beskrives under «Teknisk data» opfylder alle relevante forordninger og direktiver som står oppført nedenfor og at de følgende harmoniserede standarder har blitt brukt.

EG-FÓRSÁKRAN ÖVERENSSTÄMMELSE

Vi som tillverkare förklarar under eget ansvar, att den produkt som beskrivs under "Tekniska data" överensstämmer med alla de nedan angivna relevanta förordningarna och direktiven och att de följande harmoniserade normen har tillämpats.

EY-VAATIMUSTENMUKAISUUSVAKUUTUS

Vakuutamme valmistajan ominaisuudessa yksinvastuullisesti, että kohdassa "Tekniset tiedot" kuvattu tuote täyttää kaikki seuraavassa luettelut sitä koskevat asetukset ja direktiivit ja että seuraavia harmonisoituja standardeja on sovellettu.

ΑΝΩΣΗ ΣΥΜΜΟΡΦΩΣΗΣ ΕΚ

Ως κατασκευαστής δηλώνουμε υπεύθυνα ότι το προϊόν που περιγράφεται στο κεφάλαιο «Τεχνικά Χαρακτηριστικά», πληροί όλους τους κανονισμούς κι όλες τις οδηγίες που αναφέρονται σχετικά παρακάτω, και για το οποίο έχουν εφαρμοστεί τα ακόλουθα εναρμονισμένα πρότυπα.

AT UYGUNLUK BEYANI

Üretici sıfatıyla tek sorumlu olarak "Teknik Veriler" bölümünde tarif edilen ürünün aşağıda sıralanan bütün ilgili yönetmelik ve direktiflere uygun olduğunu ve aşağıdaki uyumlaştırılmış standartların kullanıldığını beyan etmekteyiz.

ES PROHLÁŠENÍ O SHODĚ

My jako výrobce prohlašujeme na svou vlastní odpovědnost, že produkt popsany v části „Technické údaje“ splňuje všechna příslušná nařízení a směrnice uvedené níže a že byly použity následující harmonizované normy.

ES VYHLÁSENIE O ZHODE

"My ako výrobca vyhlasujeme na vlastnú zodpovednosť, že produkt popísaný v časti „Technické údaje“ spĺňa všetky príslušné nariadenia a smernice uvedené nižšie a že boli použité nasledujúce harmonizované normy.

DEKLARACJA ZGODNOŚCI WE

Jako producent oświadczamy na naszą wyłączną odpowiedzialność, że produkt opisany w punkcie „Dane techniczne” odpowiada wszystkim poniższym istotnym rozporządzeniom oraz dyrektywom, a także iż zastosowano poniższe zharmonizowane normy:

EK-MEGFELELŐSÉGI NYILATKOZAT

Gyártóként egyedüli felelősséggel kijelentjük, hogy a „Műszaki Adatok” alatt leírt termék megfelel a következőkben felsorolt minden releváns rendeletnek és irányelvnek, és hogy a következők harmonizált szabványok kerültek használatra.

ES-IZJAVA O SKLADNOSTI

Mi kao proizvođač izjavljujemo na osobnu odgovornost, da je proizvod, opisan pod "Tehnički podaci", skladen sa svim relevantnim propisima i u nastavku navedenim smjericama i harmoniziranim normativima dokumenata.

IZJAVA O SUKLADNOSTI

Mi kao proizvođač izjavljujemo na osobnu odgovornost, da proizvod opisan pod "Tehnički podaci", ispunjava sve u nastavku navedene relevantne odredbe i smjernice i da su sljedeće harmonizirane norme bile primjenjene.

EK ATBILSTĪBAS DEKLARĀCIJA

Mēs kā ražotājs vienīgā atbildīgā personā apliecinām, ka "Tehnikajos datos" raksturotais produkts atbilst visiem attiecīgajiem noteikumiem un vadlīnijām, kas uzskaitītas turpmāk, un ka ir izmantoti šādi saskaņotie standarti.

EB ATITIKTIES DEKLARACIJA

Gamintojo vardu atsakingai pareiškiamo, kad gaminys, aprašytas skyriuje „Techniniai duomenys“, atitinka visus toliau išvardytų susijusių reglamentų, direktyvų ir darnųjų standartų taikomus reikalavimus.

EÜ VASTAVUSDEKLARATSIOON

Kinnitame tootjana ainuiskuliselt vastutades, et jaotises „Tehnilised andmed“ kirjeldatud toode on kooskõlas allpool nimetatud direktiivide asjaomaste eeskirjade ja ühtlustatud normdokumentidega ning et on kasutatud järgmisi ühtlustatud standardeid.

ДЕКЛАРАЦИЯ СООТВЕТСТВИЯ ЕС

Мы как производитель под собственную ответственность заявляем о том, что описанное в разделе «Технические характеристики» изделие отвечает всем нижеперечисленным соответствующим предписаниям и директивам и что в отношении него применяются следующие гармонизированные стандарты.

ДЕКЛАРАЦИЯ ЗА СЪОТВЕТСТВИЕ НА ЕО

В качеството си на производител декларираме на собствена отговорност, че продуктът, описан в „Технически данни“, отговаря на всички изброени по-нататък приложими регламенти и директиви и че са използвани посочените хармонизирани стандарти.

DECLARAȚIE DE CONFORMITATE CE

În calitate de producător declarăm pe propria răspundere că produsul descris la "Date tehnice" este în concordanță cu toate regulamentele și directivele relevante de mai jos și că au fost utilizate următoarele norme armonizate.

EK-DEKLARACIJA ZA SOOBRAZNOST

Kako proizvođač, izjavjujemo pod celopisna odgovornost дека производот опишан во „Технички податоци“ подолу е во согласност со сите релевантни одредби и регулативи наведени подолу и дека се користени следниве усогласени стандарди.

ДЕКЛАРАЦІЯ ЄС ПРО ВІДПОВІДНІСТЬ

Як виробник, ми заявляємо на власну відповідальність, що виріб, описаний у розділі "Технічні дані", відповідає всім застосовним положенням директив і приписам перерахованим нижче, і що щодо нього були використані наступні гармонізовані стандарти.

إقرار المطابقة وفقاً للمواصفات الاتحاد الأوروبي بموجب هذا نعلن كشركة منتجة وعلى مسؤوليتنا المنفردة، أن المنتج الموصوف تحت "البيانات الفنية" يطابق جميع الأوامر والتوجيهات الهامة المذكورة فيما يلي وقد جرى فيها استخدام معايير التوافق التالية:

2011/65/EU (RoHS)
2014/30/EU
2006/42/EC

EN 60335-1:2012+A11:2014+A11:2014+
A13:2017+A1:2019+A2:2019+A14:2019
EN 60335-2-45:2002+A1:2008+A2:2012
EN 55014-1:2017+A11:2020
EN 55014-2:2015
EN EC 63000:2018

Winnenden, 2020-31-20

Alexander Krug
Managing Director



Authorized to compile the technical file

Bevollmächtigt die technischen Unterlagen zusammenzustellen.

Autorisé à compiler la documentation technique.

Autorizzato alla preparazione della documentazione tecnica

Autorizado para la redacción de los documentos técnicos.

Autorizado a reunir a documentação técnica.

Gemachtigd voor samenstelling van de technische documenten

Autoriseret til at udarbejde de tekniske dokumenter.

Autorisert til å utarbeide den tekniske dokumentasjonen

Befullmäktigad att sammanställa teknisk dokumentation.

Valtuutettu kokoamaan tekniset dokumentit.

Εξουσιοδοτημένος να συντάξει τον τεχνικό φάκελο.

Teknik evrakları hazırlamakla görevlendirilmiştir.

Zplnomocněn k sestavování technických podkladů.

Splnomocnený zostaviť technické podklady.

Upełnomocniony do zestawienia danych technicznych

Műszaki dokumentáció összeállításra felhatalmazva

Pooblaščen za izdelavo spisov tehnične dokumentacije.

Ovlašten za formiranje tehničke dokumentacije.

Pilnvarotais tehnikās dokumentācijas sastādīšana.

Igalīotais parengti tehninius dokumentus.

On volitatud koostama tehniilist dokumentatsiooni.

Uполномочен на составление технической документации.

Упълномощен за съставяне на техническата документация

Ímputernicit sá elaboreze documentația tehnică.

Ополноштен за составување на техничката документација.

Уповноважений із складання технічної документації.

معتمدة للمطابقة مع الملف الفني

Tehtonric Industries GmbH
Max-Eyth-Straße 10
71364 Winnenden
Germany

GB-DECLARATION OF CONFORMITY

We declare as the manufacturer under our sole responsibility that the product described under "Technical Data" fulfills all the listed below relevant regulations and that the following designated standards have been used.

S.I. 2008/1597 (as amended)
S.I. 2016/1091 (as amended)
S.I. 2012/3032 (as amended)

BS EN 60335-1:2012+A13:2017
BS EN 60335-2-45:2002+A2:2019
BS EN 55014-1:2017+A11:2020
BS EN 55014-2:2015
BS EN EC 63000:2018

Winnenden, 2020-31-20

Alexander Krug
Managing Director

Authorized to compile the technical file

Copyright 2021
Techtronic Industries GmbH
Max-Eyth-Str. 10
71364 Winnenden
Germany
+49 (0) 7195-12-0
www.milwaukeeetool.eu

Techtronic Industries (UK) Ltd
Fieldhouse Lane
Marlow Bucks SL7 1HZ
UK

(11.21)
4931 4706 79